
ФЕДЕРАЛЬНОЕ АГЕНТСТВО
ПО ТЕХНИЧЕСКОМУ РЕГУЛИРОВАНИЮ И МЕТРОЛОГИИ



НАЦИОНАЛЬНЫЙ
СТАНДАРТ
РОССИЙСКОЙ
ФЕДЕРАЦИИ

ГОСТ Р
57026—
2016

ЛОКОМОТИВЫ, РАБОТАЮЩИЕ НА СЖИЖЕННОМ ПРИРОДНОМ ГАЗЕ

Метод определения герметичности трубопроводов,
соединений и затворной арматуры
системы газоподготовки

Издание официальное



Москва
Стандартинформ
2016

Предисловие

1 РАЗРАБОТАН Открытым акционерным обществом «Научно-исследовательский и конструкторско-технологический институт подвижного состава» (ОАО «ВНИКИ»)

2 ВНЕСЕН Техническим комитетом по стандартизации ТК 45 «Железнодорожный транспорт»

3 УТВЕРЖДЕН И ВВЕДЕН В ДЕЙСТВИЕ Приказом Федерального агентства по техническому регулированию и метрологии от 25 августа 2016 г. № 939-ст

4 ВВЕДЕН ВПЕРВЫЕ

5 Раздел 7 настоящего стандарта может быть использован для подтверждения соответствия требованиям безопасности, установленным нормативно-правовыми актами в области технического регулирования

Правила применения настоящего стандарта установлены в статье 26 Федерального закона «О стандартизации в Российской Федерации». Информация об изменениях к настоящему стандарту публикуется в ежегодном (по состоянию на 1 января текущего года) информационном указателе «Национальные стандарты», а официальный текст изменений и поправок — в ежемесячном информационном указателе «Национальные стандарты». В случае пересмотра (замены) или отмены настоящего стандарта соответствующее уведомление будет опубликовано в ближайшем выпуске ежемесячного указателя «Национальные стандарты». Соответствующая информация, уведомление и тексты размещаются также в информационной системе общего пользования — на официальном сайте Федерального агентства по техническому регулированию и метрологии в сети Интернет (www.gost.ru)

Содержание

1 Область применения	1
2 Нормативные ссылки	1
3 Термины и определения	2
4 Методы испытания трубопроводов и трубопроводной арматуры на герметичность относительно внешней среды	3
4.1 Метод обдува гелием поверхности объекта	3
4.2 Метод гелиевого щупа	6
5 Метод испытания трубопроводной арматуры на герметичность затвора	7
6 Метод испытания системы газоподготовки на герметичность относительно внешней среды при заполнении жидким азотом	9
7 Метод испытания системы газоподготовки на герметичность относительно внешней среды при за- полнении	11
Библиография	14

ЛОКОМОТИВЫ, РАБОТАЮЩИЕ НА СЖИЖЕННОМ ПРИРОДНОМ ГАЗЕ

Метод определения герметичности трубопроводов, соединений и затворной арматуры системы газоподготовки

Liquefied natural gas fueled locomotives.
Methods of test for leaks pipes, fittings and joints gas treatment systems

Дата введения — 2017—06—01

1 Область применения

Настоящий стандарт распространяется на локомотивы, работающие на сжиженном природном газе (далее — локомотивы), и устанавливает методы испытаний:

- трубопроводной арматуры и трубопроводов, применяемых в системах газоподготовки локомотивов, на герметичность относительно внешней среды (см. раздел 4);
- трубопроводной арматуры, применяемой в системах газоподготовки локомотивов, на соответствие затвора трубопроводной арматуры классу герметичности А — по ГОСТ 9544 (см. раздел 5);
- систем газоподготовки, смонтированных на локомотивах, на герметичность относительно внешней среды (см. разделы 6, 7).

Методы, изложенные в разделах 4 и 5, применяют при изготовлении и ремонте трубопроводной арматуры и трубопроводов для систем газоподготовки локомотивов.

Метод, изложенный в разделе 6, применяют для контроля после сборки и монтажа системы газоподготовки при изготовлении локомотива.

Метод, изложенный в разделе 7, применяют при подтверждении соответствия локомотива требованиям технического регламента, при предварительных, приемочных, квалификационных, приемосдаточных испытаниях. Данный метод может быть также применен при отдельных видах технического обслуживания или при послеремонтном контроле системы газоподготовки локомотива в соответствии с руководством по эксплуатации (РЭ) на локомотив.

2 Нормативные ссылки

В настоящем стандарте использованы ссылки на следующие документы:

- ГОСТ 12.0.004 Система стандартов безопасности труда. Организация обучения безопасности труда
- ГОСТ 12.2.003 Система стандартов безопасности труда. Оборудование производственное. Общие требования безопасности
- ГОСТ 15.309—98 Система разработки и постановки продукции на производство. Испытания и приемка выпускаемой продукции. Основные положения
- ГОСТ 2405 Манометры, вакуумметры, мановакуумметры, напорометры, тягомеры и тягонапорометры. Общие технические условия
- ГОСТ 9293—74 Азот газообразный и жидкий. Технические условия
- ГОСТ 9544 Арматура трубопроводная. Нормы герметичности затворов
- ГОСТ 24054 Изделия машиностроения и приборостроения. Методы испытаний на герметичность. Общие требования
- ГОСТ 24856 Арматура трубопроводная. Термины и определения

ГОСТ 26790 Техника течеискания. Термины и определения

ГОСТ Р 8.568 Государственная система обеспечения единства измерений. Аттестация испытательного оборудования. Основные положения

ГОСТ Р 15.201—2000 Система разработки и постановки продукции на производство. Продукция производственно-технического назначения. Порядок разработки и постановки продукции на производство

ГОСТ Р ИСО 8573-1 Сжатый воздух. Часть 1. Загрязнения и классы чистоты

ГОСТ Р 52350.29.1 Взрывоопасные среды. Часть 29-1. Газоанализаторы. Общие технические требования и методы испытаний газоанализаторов горючих газов

ГОСТ Р 53521 Переработка природного газа. Термины и определения

ГОСТ Р 56021 Газ горючий природный сжиженный. Топливо для двигателей внутреннего сгорания и энергетических установок. Технические условия

СП 4.13130.2013 Системы противопожарной защиты. Ограничение распространения пожара на объектах защиты. Требования к объемно-планировочным и конструктивным решениям

Примечание — При пользовании настоящим стандартом целесообразно проверить действие ссылочных стандартов в информационной системе общего пользования — на официальном сайте Федерального агентства по техническому регулированию и метрологии в сети Интернет или по ежегодному информационному указателю «Национальные стандарты», который опубликован по состоянию на 1 января текущего года, и по выпускам ежемесячного информационного указателя «Национальные стандарты» за текущий год. Если заменен ссылочный стандарт, на который дана недатированная ссылка, то рекомендуется использовать действующую версию этого стандарта с учетом всех внесенных в данную версию изменений. Если заменен ссылочный стандарт, на который дана датированная ссылка, то рекомендуется использовать версию этого стандарта с указанным выше годом утверждения (принятия). Если после утверждения настоящего стандарта в ссылочный стандарт, на который дана датированная ссылка, внесено изменение, затрагивающее положение, на которое дана ссылка, то это положение рекомендуется применять без учета данного изменения. Если ссылочный стандарт отменен без замены, то положение, в котором дана ссылка на него, рекомендуется применять в части, не затрагивающей эту ссылку.

3 Термины и определения

В настоящем стандарте применены термины по ГОСТ 24856, ГОСТ 26790, ГОСТ Р 53521, а также следующие термины с соответствующими определениями:

3.1 сжиженный природный газ; СПГ: Природный газ, сжиженный после переработки с целью хранения или транспортирования, а также использования в качестве топлива для двигателей локомотивов.

3.2 трубопровод: Сборочный узел или элемент, состоящий из труб и соединительных частей, предназначенный для транспортирования жидких и/или газообразных сред.

3.3

трубопроводная арматура (арматура), ТПА: Техническое устройство, устанавливаемое на трубопроводах, оборудовании и емкостях, предназначенное для управления потоком рабочей среды путем изменения проходного сечения.

Примечания

1 Под управлением понимается перекрытие, открытие, регулирование, распределение, смешивание, разделение.

2 Во множественном числе термин не применяется.

[ГОСТ 24856—2014, статья 2.1]

3.4 система газоподготовки: Система, предназначенная для заправки, хранения, выдачи, регазификации и подачи газа в двигатель локомотива и включающая в себя криогенную емкость для сжиженного природного газа (СПГ), трубопроводы, трубопроводную арматуру (ТПА), автоматические приборы управления и контроля, устройство регазификации, устройства газосброса, дозирующее устройство и другое оборудование, необходимое для обеспечения двигателя газовым топливом.

Примечание — Дозирующее устройство обеспечивает регулирование подачи газа в двигатель.

3.5

герметичность: Свойство изделия или его элементов, исключающее проникновение через них газообразных и (или) жидких сред.
[ГОСТ 26790—85, статья 1]

3.6 **газоанализатор:** Прибор, предназначенный для измерения концентрации одного или более компонента газовой смеси.

3.7

течеискатель: Прибор или устройство для обнаружения течей.
[ГОСТ 26790—85, статья 21]

3.8 **регазификация:** Процесс преобразования природного газа из жидкого состояния в газообразное.

3.9 **испытательная среда:** Среда, используемая для испытания на герметичность.

4 Методы испытания трубопроводов и трубопроводной арматуры на герметичность относительно внешней среды

4.1 Метод обдува гелием поверхности объекта

4.1.1 Сущность метода

Метод соответствует ГОСТ 24054 и основан на обнаружении пробного газа — гелия, проникающего через течи, при помощи масс-спектрометрического способа анализа. При этом непрерывно вакууммируемые внутренние полости испытываемого объекта соединены с гелиевым течеискателем, основанным на масс-спектрометрическом принципе анализа, а участки наружной поверхности объекта последовательно обдувают струей гелия или смеси гелия с воздухом или азотом.

О негерметичности и местонахождении течей судят по показаниям течеискателя.

4.1.2 Требования безопасности и охраны труда

4.1.2.1 К проведению испытаний допускают персонал, прошедший обучение по безопасности труда и пожарной безопасности при производстве работ, связанных с испытаниями.

Обучение, контроль знаний и инструктажи по безопасности труда проводят в соответствии с ГОСТ 12.0.004.

Персонал, проводящий испытания, также должен знать:

- устройство испытательного стенда;
- технологический процесс испытаний;
- устройство и эксплуатационную документацию (ЭД) испытываемого изделия;
- правила оказания первой помощи пострадавшим.

4.1.2.2 Освещенность рабочих мест при испытаниях — не менее 50 лк.

4.1.2.3 В испытательном помещении должна быть предусмотрена постоянно действующая приточно-вытяжная вентиляция, обеспечивающая объемную долю кислорода в воздухе помещения от 19 % до 23 %.

Кроме того, в указанном помещении в зоне размещения персонала должен быть установлен автоматический газоанализатор кислорода, подающий световой и звуковой сигналы об отклонении от норм содержания кислорода в воздухе помещения менее 19 %, а также более 23 %, имеющий диапазон изменения объемной доли кислорода от 12 % до 30 % или больший диапазон. Применяют автоматический газоанализатор кислорода с метрологическими характеристиками не более следующих значений:

- пределы допускаемой основной погрешности $\pm 0,4$ % объемной доли кислорода;

- пределы допускаемой дополнительной погрешности от изменения:

а) температуры на каждые 10 °С — $\pm 1,0$ доли от пределов допускаемой основной погрешности;

б) атмосферного давления на каждые 3,3 кПа — $\pm 0,7$ доли от пределов допускаемой основной погрешности;

в) относительной влажности окружающей среды в диапазоне от 0 % до 100 % — $\pm 0,5$ доли от пределов допускаемой основной погрешности.

П р и м е ч а н и е — Допустимое содержание кислорода в воздухе приведено в соответствии с Федеральными нормами и правилами [1] (статья 1883).

Номинальное время установления показаний газоанализатора по порогу 0,9 должно составлять не более 30 с.

При подаче сигнала газоанализатора кислорода персонал должен принять меры для приведения в норму содержания кислорода в данном помещении и покинуть помещение. Продолжение работ допускается только после достижения содержания кислорода в воздухе, установленного в данном подпункте.

Приведение в норму кислорода в помещении достигают путем:

- исключения притока в помещение технологических газов;
- вентилированием помещения.

В экстренных случаях допускается пребывание персонала в помещении с содержанием кислорода менее 19 % при условии применения шланговых противогазов и других приборов кислородно-изолирующего типа. Применение фильтрующих противогазов в таких помещениях не допускается.

4.1.2.4 В испытаниях должны принимать участие не менее двух человек.

Во время испытаний не допускается находиться на участке одному испытателю.

4.1.2.5 Требования безопасности к стенду — в соответствии с ГОСТ 12.2.003.

4.1.2.6 Испытательная площадка должна быть расположена таким образом, чтобы обеспечивалась безопасность персонала, не участвующего в испытаниях.

4.1.2.7 При проведении испытаний запрещается:

- находиться на испытательной площадке лицам, не участвующим в испытаниях;
- проводить испытания при отсутствии ЭД на испытываемые изделия;
- проводить испытания при неполном количестве крепежных деталей (болты, шпильки, гайки);
- проводить испытания при неисправном оборудовании или поврежденных шлангах, подводящих испытательную среду;

- перегибать шланги, подводящие испытательную среду к средствам измерения.

4.1.2.8 Испытания следует прекратить при:

- повышении давления в системе испытательного стенда выше значений, указанных в его ЭД;
- обнаружении трещин в испытуемом объекте;
- неисправности средств измерения.

4.1.2.9 В случае применения органических растворителей для очистки поверхностей следует соблюдать требования безопасности, установленные в соответствующих технических условиях или стандартах на данные вещества, а также требования пожарной безопасности в соответствии с правилами противопожарного режима [2].

4.1.3 Требования к условиям проведения испытаний, испытательному оборудованию и средствам измерения

4.1.3.1 Испытания проводят на специальном стенде, установленном в помещении, соответствующем требованию 4.1.2.3.

4.1.3.2 Стенд должен быть оборудован:

- гелиевым течеискателем, основанным на масс-спектрометрическом принципе анализа и содержащим в своем составе вакуумный насос с вакуумметром;
- источником сжатого гелия или смеси гелия с воздухом или азотом, соединенного шлангом с обдувателем;
- устройством, обеспечивающим регулировку потока гелия или смеси газов, поступающей в обдуватель при обдуве поверхности объекта.

Пороговая чувствительность гелиевого течеискателя должна быть менее $6,7 \cdot 10^{-9} \text{ м}^3 \cdot \text{Па}/\text{с}$ ($5,0 \cdot 10^{-5} \text{ л} \cdot \text{ммк рт. ст}/\text{с}$).

Вакуумный насос течеискателя должен обеспечивать откачку до давления, указанного в 4.1.5.2.

Стенд должен быть укомплектован технологическими заглушками для свободных, т. е. не присоединяемых к трубопроводам стенда, патрубков испытываемых трубопроводов и ТПА. Технологические заглушки должны обеспечивать возможность герметичного присоединения к испытываемым объектам, для чего стенд должен быть укомплектован также соответствующими элементами крепления.

Стенд должен обеспечивать при помощи соответствующих конструктивных элементов возможность герметичного присоединения испытываемых объектов к трубопроводу, сообщаемому с гелиевым течеискателем.

4.1.3.3 Характеристики точности средств измерения давления, применяемые на стенде, должны быть не грубее класса точности 1,5, установленного для приборов измерения давления по ГОСТ 2405.

4.1.3.4 Средства измерения должны быть утвержденного типа (зарегистрированы в Госреестре РФ) и поверены.

4.1.3.5 Стенд должен быть аттестован в соответствии с ГОСТ Р 8.568.

4.1.4 Подготовка к проведению испытаний

4.1.4.1 Перед испытаниями сварные швы ТПА или трубопровода могут быть подвергнуты контролю на отсутствие дефектов неразрушающими методами, помимо масс-спектрометрических.

Каждый испытуемый трубопровод или ТПА должен быть предварительно испытан на прочность пробным давлением, значение которого соответствует указанному в его конструкторской документации (КД). Проведение гидравлических испытаний не допускается.

4.1.4.2 Перед началом испытаний контролируемые поверхности испытуемого объекта очищают от следов загрязнений.

В качестве очищающих жидкостей рекомендуется применять спирт, ацетон, уайт-спирит, бензин, или другие органические растворители, обеспечивающие эффективное удаление органических загрязнений, при соблюдении требований 4.1.2.9.

После очистки контролируемые поверхности должны быть просушены.

4.1.5 Порядок проведения испытаний

4.1.5.1 ТПА или трубопровод монтируют на стенде в соответствии с требованиями по монтажу, указанными в конструкторской документации системы газоподготовки конкретного локомотива.

На свободные патрубки ТПА или трубопроводов монтируют технологические заглушки.

4.1.5.2 Откачивают воздух из испытуемого объекта испытаний с достижением абсолютного давления, контролируемого по вакуумметру гелиевого течеискателя, от 7,0 до 8,0 Па (от $5,2 \cdot 10^{-2}$ до $6,0 \cdot 10^{-2}$ мм рт. ст.).

4.1.5.3 При подаче гелия или смеси гелия с воздухом или азотом в обдуватель контролируют на отсутствие течей места присоединения испытуемого объекта к системам стенда и технологическим заглушкам.

Обнаруженные течи устраняют после отключения систем стенда и разборки соответствующих соединений.

После устранения обнаруженных течей повторяют действия, начиная с 4.1.5.1.

4.1.5.4 Проводят обдув наружной поверхности испытуемого объекта.

При этом вначале обдувают сильной струей максимальную площадь объекта для обнаружения течи.

Признаком обнаружения течи в ТПА или трубопроводе считают показания или сигналы течеискателя, свидетельствующие о концентрации гелия в его камере, превышающей фоновый уровень не менее чем на значение максимальной допускаемой погрешности течеискателя.

Затем, если течь обнаружена, струю уменьшают и, перемещая обдуватель со скоростью до 0,15 м/мин, определяют конкретное место течи.

4.1.5.5 Результат считают положительным, если течи отсутствуют.

4.1.6 Правила оформления результатов испытаний

4.1.6.1 Результаты приемочных испытаний оформляют протоколом испытаний в соответствии с требованиями ГОСТ Р 15.201—2000 (подпункты 6.5.11 — 6.5.13).

Результаты приемо-сдаточных, периодических и типовых испытаний оформляют в соответствии с требованиями ГОСТ 15.309—98 (пункты 6.6, 7.7, А.9 (приложение А)).

4.1.6.2 В журнале испытаний указывают следующие данные:

- организацию и место проведения испытаний;
- дату проведения испытаний (в случае испытаний за один день одного объекта два и более раз дополнительно указывают время окончания испытания);
- наименование метода испытания на герметичность;
- наименование и обозначение рабочего документа (методики), по которому проводилось испытание, даты его утверждения и аттестации;
- наименование и обозначение по КД объекта испытаний;
- номер объекта испытаний по системе нумерации изготовителя (при наличии);
- типы, заводские номера и даты проверок использованных при испытании средств измерения (рекомендуется в виде строк отдельной таблицы);
- конкретное место обнаруженной течи (при наличии);
- заключение по результату испытаний;
- должность, фамилию и подпись испытателя;
- должность, фамилию и подпись ответственного за выполнение испытания на герметичность (мастера, начальника испытательного центра, лаборатории и т. п.).

4.2 Метод гелиевого щупа

4.2.1 Сущность метода

Метод соответствует ГОСТ 24054 и основан на обнаружении пробного газа — гелия, проникающего через течи, при помощи масс-спектрометрического способа анализа. При этом испытуемый объект заполнен под избыточным давлением гелием либо смесью гелия с азотом или с воздухом, а контролируемые участки поверхности испытуемого объекта сканируют щупом, соединенным с гелиевым течеискателем, основанным на масс-спектрометрическом принципе анализа.

О негерметичности и местонахождении течей судят по показаниям течеискателя.

4.2.2 Требования безопасности и охраны труда

4.2.2.1 Необходимо выполнение требований 4.1.2.1 — 4.1.2.7, 4.1.2.9, 4.2.3.6.

4.2.2.2 Испытания следует прекратить при:

- повышении давления в системе испытательного стенда выше значений, требуемых по программой испытаний;

- падении давления, не связанного с технологическим процессом проведения испытаний;

- обнаружении трещин в испытуемом изделии;

- неисправности средств измерения.

4.2.3 Требования к условиям проведения испытаний, испытательному оборудованию и средствам измерения

4.2.3.1 Испытания проводят в помещении при температуре от 15 °С до 30 °С.

4.2.3.2 Испытания проводят на специальном стенде, который должен быть оборудован:

- источником сжатого гелия или смеси гелия с воздухом или азотом;

- средствами измерения давления в напорной части, к которой присоединяют испытуемые объекты;

- гелиевым течеискателем, соответствующим 4.2.3.3;

- вспомогательным вакуумным насосом, соответствующим 4.2.3.4;

- газоанализатором гелия, соответствующим 4.2.3.5.

При помощи соответствующих конструктивных элементов стенд должен обеспечивать возможность герметичного присоединения испытуемых объектов к трубопроводу напорной части стенда, сообщаемой с источником гелия или смеси гелия с воздухом или азотом.

В конструкции стенда должна быть предусмотрена возможность гарантированного заполнения и контроля концентрации гелия внутри испытуемого объекта, для чего стенд должен быть укомплектован дополнительными стыковочными элементами, снабженными дросселирующими элементами и перекрываемыми запорной ТПА, а также присоединяющимися посредством гибких шлангов к газоанализатору гелия.

Выпуск контрольного газа из напорной части стенда должен происходить в замкнутую оборотную систему циркуляции или в атмосферу. В последнем случае точка сброса должна располагаться выше уровня крыши испытательного помещения не менее чем на 1,0 м.

4.2.3.3 Гелиевый течеискатель должен быть основан на масс-спектрометрическом принципе анализа и содержать в своем составе вакуумный насос с вакуумметром, соединенным гибким вакуумным трубопроводом со щупом с конической насадкой объемом не более 1 мм³.

Пороговая чувствительность гелиевого течеискателя должна быть менее $6,7 \cdot 10^{-9}$ м³·Па/с ($5,0 \cdot 10^{-5}$ л·мкм рт. ст/с).

4.2.3.4 Вспомогательный вакуумный насос должен иметь номинальную производительность от 1 до 3 л/с.

При совместной работе вакуумного насоса и насосов течеискателя остаточное абсолютное давление у фланца течеискателя, контролируемое по его вакуумметру, должно быть от 25 до 30 Па (от $1,8 \cdot 10^{-1}$ до $2,2 \cdot 10^{-1}$ мм рт. ст.).

4.2.3.5 Для контроля концентрации гелия внутри испытуемого объекта применяют газоанализатор гелия в воздухе или азоте, имеющий диапазон измерения объемной доли гелия от 0 % до 100 %. Метрологические характеристики газоанализатора должны быть не более следующих значений:

- пределы допускаемой основной приведенной погрешности ± 5 % объемной доли гелия;

- пределы допускаемой дополнительной погрешности от изменения температуры на каждые 10 °С — $\pm 1,0$ предела допускаемой основной приведенной погрешности.

4.2.3.6 Напорная часть стенда должна быть испытана на прочность давлением, не менее чем в 1,5 раза превышающим давление во время испытаний, проводимых на стенде.

4.2.3.7 Метрологические требования к стенду и средствам измерений — в соответствии с 4.1.3.3 — 4.1.3.5.

4.2.4 Подготовка к проведению испытаний

Подготовка к проведению испытаний аналогична установленной в 4.1.4.

4.2.5 Порядок проведения испытаний

4.2.5.1 Выполняют монтаж испытуемого объекта на стенде в соответствии с 4.1.5.1.

4.2.5.2 Испытуемый объект заполняют гелием или смесью гелия с азотом или воздухом, обеспечив при контрольном измерении газоанализатором в выходном патрубке объекта объемную долю гелия не менее 50 %, после чего выдерживают под давлением, указанным в ЭД на испытываемую ТПА или КД испытываемого трубопровода, в течение не менее 60 с.

4.2.5.3 Щуп течеискателя регулируют так, чтобы при совместной работе вспомогательного вакуумного насоса и насосов течеискателя остаточное давление находилось в пределах, указанных в 4.2.3.4.

Наружную поверхность испытуемого объекта сканируют щупом гелиевого течеискателя, обеспечив по возможности непосредственное соприкосновение щупа с поверхностью объекта.

Скорость перемещения щупа течеискателя при сканировании должна быть не более 0,1 м/мин.

Признаком обнаружения течи в испытуемом объекте считают показания или сигналы течеискателя, свидетельствующие о концентрации гелия в его камере, превышающей фоновый уровень не менее чем на значение максимальной допускаемой погрешности течеискателя.

4.2.5.4 Результат считают положительным, если течи отсутствуют.

4.2.6 Правила оформления результатов испытаний

Оформление результатов испытаний — по 4.1.6.

5 Метод испытания трубопроводной арматуры на герметичность затвора**5.1 Сущность метода**

Метод заключается в косвенном измерении расхода утечки сжатого воздуха через затвор ТПА с помощью пузырькового метода контроля, адаптированного для испытаний на соответствие классу герметичности А по ГОСТ 9544.

При этом расход утечки определяют по времени, за которое образуется пузырек воздуха на выходе из насадки, подсоединенной к выходному патрубку ТПА и погруженной в емкость с водой.

5.2 Требования безопасности и охраны труда

Требования безопасности и охраны труда — по 4.1.2.1, 4.1.2.2, 4.1.2.5 — 4.1.2.7, 4.2.2.2.

5.3 Требования к испытательному оборудованию, средствам измерения, испытательной среде и условиям проведения испытаний

5.3.1 Для проведения испытаний используют стенд, схема которого показана на рисунке 1.

5.3.2 Заглушка (см. рисунок 1, позиция 7) должна иметь возможность плотного соединения с испытуемой ТПА.

Диаметр и длина трубки должны быть выбраны с учетом получения по возможности минимального объема воздуха внутри нее. При этом внутренний диаметр трубки должен быть не менее 2,0 мм.

Расстояние между выпускным концом насадки и поверхностью воды l должно быть от 5 до 10 мм.

5.3.3 Диаметры насадки и трубки должны обеспечивать плотную посадку насадки на трубку.

Размеры выпускного конца насадки должны соответствовать указанным на рисунке 2.

5.3.4 В качестве испытательной среды применяют воздух класса чистоты 684 по ГОСТ Р ИСО 8573-1:

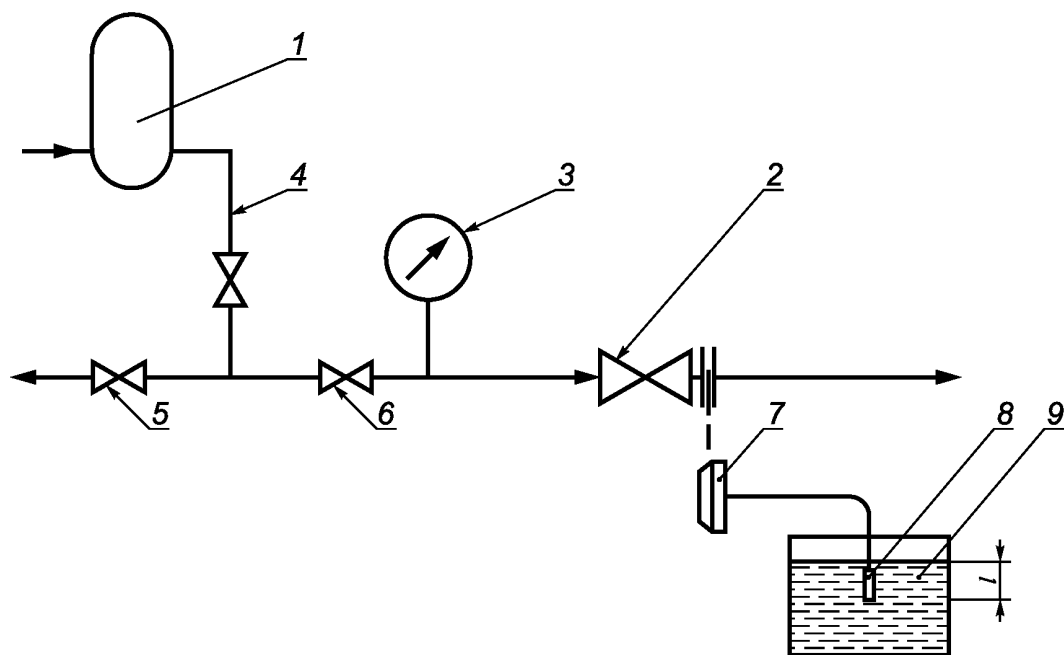
6 — класс чистоты по твердым частицам;

8 — класс чистоты по содержанию воды в жидкой фазе;

4 — класс чистоты по суммарному (общему) содержанию масел.

5.3.5 Для измерения интервалов времени используют секундомер или другое средство отсчета времени.

5.3.6 Температуру измеряют термометром с диапазоном измерения от 0 °С до 40 °С или большим диапазоном, имеющим пределы основной абсолютной погрешности измерения $\pm 1,0$ °С, или более точным.



1 — источник сжатого воздуха; 2 — испытуемая ТПА; 3 — прибор для измерения давления; 4, 5, 6 — запорно-регулирующий клапан; 7 — заглушка с трубкой; 8 — насадка; 9 — емкость с водой; l — расстояние между выпускным концом насадки и поверхностью воды

Рисунок 1

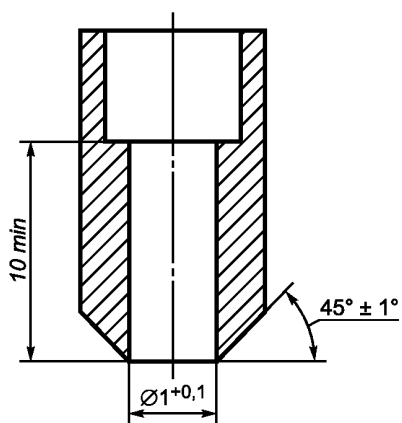


Рисунок 2

5.3.7 Атмосферное давление измеряют барометром с диапазоном измерения, включающим диапазон, указанный в 5.3.9. Пределы допускаемых основной и дополнительной погрешностей барометра — не более $\pm 0,2$ кПа (1,5 мм рт. ст.) и $\pm 0,5$ кПа (3,75 мм рт. ст.) соответственно.

5.3.8 Метрологические требования к стенду и средствам измерений — в соответствии 4.1.3.3 — 4.1.3.5.

5.3.9 Испытания проводят в помещении при следующих условиях:

- температура окружающего воздуха не ниже 5°C ;
- атмосферное давление от 84,0 до 106,7 кПа (от 630 до 800 мм рт. ст.).

5.4 Подготовка к проведению испытаний и порядок проведения испытаний

5.4.1 ТПА подающей стороной, указанной в ее ЭД, присоединяют к напорной части стенда, а в случае отсутствия такого указания присоединяют произвольной стороной.

5.4.2 При испытании запорной ТПА осуществляют наработку двух циклов «открыто-закрыто» в соответствии с ЭД, после чего запорную ТПА закрывают в соответствии с ЭД.

Затем, открыв клапан (см. рисунок 1, позиция 6), подают сжатый воздух, обеспечив установившееся давление, контролируемое по прибору (позиция 3), в соответствии с ЭД на ТПА.

Время выдержки ТПА под давлением — не менее 120 с. Время выдержки контролируют при помощи секундомера или другого средства отсчета времени.

5.4.3 На патрубок ТПА, соединенный с атмосферой, устанавливают заглушку (рисунок 1, позиция 7) с подсоединенной насадкой (позиция 8), погруженной в воду.

Сразу после монтажа заглушки включают секундомер или иницируют начало отсчета времени при помощи средства отсчета времени с целью определения времени образования первого пузырька на выходе из насадки.

5.4.4 Расчетное критическое время отделения первого пузырька $t_{1\max}$, мин, вычисляют приближенно по формуле

$$t_{1\max} = \frac{P_{\text{нас}}}{P_{\text{ат}}} \cdot \frac{V_{\text{ТПА}} + V_{\text{тр}}}{Q_{\text{ут max}}}, \quad (1)$$

где $P_{\text{нас}}$ — давление столба воды высотой, равной наибольшему расстоянию l , Па; принимают 10^2 Па;

$P_{\text{ат}}$ — давление, при котором нормирована утечка в затворе по классу А в соответствии с ГОСТ 9544, Па; принимают 10^5 Па;

$V_{\text{ТПА}}$ — расчетный объем пространства, образованного отделенной затвором внутренней полостью ТПА со стороны заглушки, с учетом установленной заглушки и ее конструктивных параметров, см³;

$V_{\text{тр}}$ — расчетный внутренний объем трубки, см³;

$Q_{\text{ут max}}$ — критический расход утечки через затвор ТПА, принимаемый равным $3,0 \times 10^{-3}$ см³/мин для класса герметичности затвора А в соответствии с ГОСТ 9544.

ТПА считают выдержавшей испытание, если первый после установки заглушки пузырек не отделился от насадки в течение времени $1,2 \cdot t_{1\max}$, либо время между отделением первого и второго пузырька воздуха составило не менее 3,0 мин.

5.4.5 ТПА, для которой не регламентировано направление подачи среды, испытывают дважды при поочередном присоединении каждого из патрубков ТПА к напорной части стенда.

5.5 Правила оформления результатов испытаний

Оформление результатов испытаний — по 4.1.6, за исключением указания конкретного места обнаруженной течи, которое для данного метода не приводят.

6 Метод испытания системы газоподготовки на герметичность относительно внешней среды при заполнении жидким азотом

6.1 Сущность метода

Метод состоит в обнаружении при помощи тепловизионного и аудиовизуального контроля мест течей во внешнюю среду в системе газоподготовки локомотива, заполненной жидким азотом.

6.2 Требования безопасности и охраны труда

6.2.1 При выполнении работ с применением жидкого азота соблюдают требования ГОСТ 9293—74 (раздел 6).

Персонал, работающий в зоне возможного контакта с жидким азотом, должен быть обеспечен специальной одеждой, специальной обувью и другими средствами индивидуальной защиты с учетом условий проведения работ в соответствии с типовыми нормами, утвержденными Министерством здравоохранения и социального развития Российской Федерации [3].

К проведению испытаний допускают персонал, прошедший обучение по безопасности труда и пожарной безопасности при производстве работ, связанных с испытаниями.

Обучение, контроль знаний и инструктажи по безопасности труда проводят в соответствии с ГОСТ 12.0.004.

Персонал, проводящий испытания, также должен знать:

- устройство и ЭД системы газоподготовки испытуемого локомотива;
- технологический процесс испытаний.

6.2.2 Испытательный участок с местом для установки испытуемого локомотива должен быть расположен под навесом, обеспечивающим отсутствие прямых солнечных лучей в зонах тепловизионного контроля, либо на открытой площадке при условии проведения испытания в отсутствие прямых солнечных лучей.

6.2.3 При проведении испытаний запрещается:

- находиться на испытательном участке лицам, не участвующим в испытаниях;
- проводить испытания при отсутствии ЭД системы газоподготовки;
- проводить испытания при неполном количестве крепежных деталей;
- проводить испытания при неисправном оборудовании;
- повышать давление выше значений, указанных в ЭД системы газоподготовки;
- курить и применять на испытательном участке открытый огонь.

6.2.4 Испытания следует прекратить при:

- повышении давлений в частях системы газоподготовки выше значений, указанных в ее ЭД;
- падении давления, не связанного с технологическим процессом проведения испытаний;
- обнаружении трещин в деталях;
- неисправности средств измерения.

6.3 Требования к условиям проведения испытаний

6.3.1 Испытания проводят на испытательном участке, удовлетворяющем требованиям 6.2.2.

6.3.2 Скорость движения воздуха вблизи мест возможных течей не должна превышать 0,5 м/с.

Испытание проводят при температуре окружающего воздуха от 0 °С до 40 °С.

Не допускается наличие тумана, задымления, смога и т. п.

В случае расположения испытательного участка на открытой площадке во время испытаний не допускается выпадение осадков и наличие прямых солнечных лучей в зонах контроля.

6.4 Требования к средствам измерения и испытательной среде

6.4.1 При испытании применяют тепловизор со следующими параметрами:

- диапазон отображаемых температур от минус 60 °С до 40 °С или больший диапазон;
- предел температурной чувствительности не более 0,1 °С;
- число элементов разложения по строке не менее 320;
- число строк в кадре не менее 240;
- частота смены кадров не менее 30 в секунду.

6.4.2 В качестве испытательной среды применяют жидкий азот по ГОСТ 9293.

6.4.3 Для измерения скорости движения воздуха применяют анемометр с диапазоном измерения от 0,1 до 0,5 м/с или большим диапазоном, имеющий пределы основной абсолютной погрешности измерения $\pm 0,1$ м/с, или более точный.

6.4.4 Температуру измеряют термометром, соответствующим 5.3.6.

6.4.5 Средства измерения должны быть утвержденного типа (зарегистрированы в Госреестре РФ) и поверены.

6.5 Подготовка к проведению испытаний

6.5.1 Все составные части системы газоподготовки до ее испытания на герметичность должны пройти испытание пробными давлениями в соответствии с КД, что должно быть отражено в их ЭД.

6.5.2 Локомотив со смонтированной системой газоподготовки устанавливают на соответствующем месте испытательного участка (см. 6.2.2).

При помощи средств измерения скорости движения воздуха (см. 6.4.3) и температуры (см. 6.4.4) измеряют данные величины с двух сторон локомотива и контролируют соответствие всех условий испытаний согласно 6.3.2.

6.6 Порядок проведения испытаний

6.6.1 Части системы газоподготовки, в которых при штатном функционировании в эксплуатации должен находиться СППГ, заполняют жидким азотом в соответствии с требованиями, приведенными в ЭД системы газоподготовки конкретного локомотива.

Количество заправленного жидкого азота перед испытанием должно быть достаточным для того, чтобы обеспечить заполнение азотом системы газоподготовки. При этом в соответствующих частях системы газоподготовки обеспечивают достижение максимальных установившихся рабочих давлений, контролируемых по показаниям штатных бортовых средств измерения или контроля давлений.

6.6.2 При помощи тепловизора проводят осмотр мест возможных течей: соединения деталей, сварные швы, ТПА.

Вначале проводят осмотр с расстояния от 1,5 до 3,0 м.

При наличии течи в каком-либо месте системы газоподготовки на термограмме наблюдается локальная холодная зона соответствующей детали или узла в данном месте, а также течение газа в виде струи.

Дополнительным признаком течи является посторонний звук в виде шипения и т. п.

Далее осматривают все возможные места течей с минимальных расстояний и со всех возможных сторон, следя за отсутствием на термограмме признаков течи, указанных в данном пункте.

6.6.3 Одновременно с действиями, указанными в 6.6.2, с периодичностью от 5 до 10 мин регистрируют показания штатных бортовых средств измерения давления системы газоподготовки локомотива.

Падение давления не допускается.

6.6.4 При отсутствии течей, обнаруженных в соответствии с 6.6.2, а также отсутствии падения давления, указанного в 6.6.3, результат испытания считают положительным.

При обнаружении хотя бы одной течи результат считают отрицательным.

6.6.5 По завершении испытания жидкий азот из системы газоподготовки удаляют.

6.6.6 При отрицательном результате испытания принимают меры по устранению причин возникновения обнаруженной течи, после чего повторно проводят испытание в соответствии с данным разделом.

При положительном результате проводят дополнительное испытание в соответствии с разделом 7.

6.7 Правила оформления результатов испытаний

Результаты испытаний оформляют протоколом, в котором указывают:

- организацию и место проведения испытаний;
- дату проведения испытаний (в случае испытаний за один день одного локомотива два и более раз дополнительно указывают время окончания испытания);
- наименование метода испытания на герметичность;
- наименование и обозначение рабочего документа (методики), по которому проводилось испытание, даты его утверждения и аттестации;
- наименование, тип (обозначение серии) и заводской номер локомотива;
- типы, заводские номера и даты поверок использованных при испытании средств измерения (рекомендуется в виде строк отдельной таблицы);
- конкретное место обнаружения течи (при наличии);
- заключение по результату испытаний;
- должность, фамилию и подпись испытателя;
- должность, фамилию и подпись ответственного за выполнение контроля герметичности системы газоподготовки данного локомотива (мастера, начальника испытательного центра, лаборатории и т. п.).

7 Метод испытания системы газоподготовки на герметичность относительно внешней среды при заполнении сжиженным природным газом

7.1 Сущность метода

Метод состоит в обнаружении течей во внешнюю среду в системе газоподготовки локомотива, заполненной СПГ с частичной регазификацией, при сканировании предполагаемых мест течей портативным газоанализатором метана.

7.2 Требования безопасности и охраны труда

7.2.1 Испытательный участок должен быть расположен таким образом, чтобы обеспечивалась безопасность персонала, не участвующего в испытаниях.

Планировка и противопожарные расстояния от границ испытательного участка до зданий и сооружений — в соответствии с СП 4.13130.2013.

В случае, если на испытательном участке может находиться СПГ или природный газ в суммарном количестве не менее 1,0 т, должны быть соблюдены требования промышленной безопасности в соответствии с Федеральным законом [4].

7.2.2 Испытательный участок с местом для установки испытуемого локомотива должен быть расположен на открытой площадке или под навесом.

7.2.3 На испытательном участке необходимо соблюдать требования пожарной безопасности в соответствии с правилами противопожарного режима [2].

7.2.4 Персонал, работающий в зоне возможного контакта с СПГ, должен быть обеспечен специальной одеждой, специальной обувью и другими средствами индивидуальной защиты с учетом условий проведения работ в соответствии с типовыми нормами, утвержденными Министерством здравоохранения и социального развития Российской Федерации [3].

Одежда лиц, участвующих в испытании, должна исключать накопление зарядов статического электричества.

Обувь должна быть без подков, скоб, гвоздей и других деталей, которые могут быть источником искрообразования.

7.2.5 Персонал, выполняющий работы по заправке системы газоподготовки СПГ и ее опорожнению, а также любые другие работы при наличии на локомотиве природного газа, должен применять инструмент со специальным покрытием, исключающим искрообразование.

7.2.6 К проведению испытаний допускают персонал, прошедший обучение по безопасности труда и пожарной безопасности при производстве работ, связанных с испытаниями.

Обучение, контроль знаний и инструктажи по безопасности труда проводят в соответствии с ГОСТ 12.0.004.

Персонал, проводящий испытания, также должен знать:

- устройство и ЭД системы газоподготовки испытуемого локомотива;
- технологический процесс испытаний.

7.2.7 При проведении испытаний соблюдают требования безопасности по 6.2.3, 6.2.4.

7.3 Требования к условиям проведения испытаний

7.3.1 Испытания проводят на испытательном участке, удовлетворяющем требованиям 7.2.1 — 7.2.3.

7.3.2 Испытание проводят при температуре окружающего воздуха, удовлетворяющей требованиям ЭД применяемого согласно 7.4 газоанализатора, но не менее 0 °С и не более 40 °С.

Скорость движения воздуха вблизи мест возможных течей не должна превышать 0,5 м/с.

В случае расположения испытательного участка на открытой площадке во время испытаний не должно быть осадков.

7.4 Требования к средствам измерения и испытательной среде

7.4.1 Газоанализатор должен иметь выносной зонд с датчиком концентрации метана, закрепленным на штанге.

7.4.2 Газоанализатор должен иметь режим непрерывного измерения и звуковой сигнализации о превышении концентрации метана 1,0 % объемной доли.

Задержка при срабатывании сигнализации о превышении объемной доли метана должна быть не более 3 с.

7.4.3 Пределы допускаемой абсолютной основной погрешности измерения объемной доли метана газоанализатором должны быть $\pm \Delta_{\max}$ при $\Delta_{\max} \leq 0,25$ % объемной доли метана.

7.4.4 Материалы, конструкция и уровень взрывозащиты всех частей газоанализатора должны обеспечивать безопасную работу во взрывоопасных зонах и соответствовать требованиям ГОСТ Р 52350.29.1.

7.4.5 Газоанализатор должен иметь сигнализацию разряда аккумуляторной батареи ниже уровня, обеспечивающего его нормальную работу.

7.4.6 Для измерения скорости движения воздуха используют анемометр, соответствующий 6.4.3.

Для измерения температуры окружающего воздуха используют термометр, соответствующий 6.4.4.

7.4.7 Средства измерения должны быть утвержденного типа (зарегистрированы в Госреестре РФ) и поверены.

7.4.8 В качестве испытательной среды применяют заправляемый в систему газоподготовки локомотива СПГ, соответствующий ГОСТ Р 56021.

7.5 Подготовка к проведению испытаний

7.5.1 Все составные части системы газоподготовки до ее испытания на герметичность должны пройти испытание пробными давлениями в соответствии с КД.

Все резервуары, входящие в систему газоподготовки, должны иметь паспорта с отметками о проведенных испытаниях.

7.5.2 Локомотив устанавливают на соответствующем месте испытательного участка (см. 7.2.2).

Измеряют скорости движения воздуха и температуру воздуха с двух сторон локомотива и контролируют соответствие всех условий испытаний требуемым согласно 7.3.2.

В случае отсутствия в системе газоподготовки локомотива СПГ предварительно заполняют систему газоподготовки СПГ в соответствии с РЭ на конкретный локомотив. Количество заправленного СПГ перед испытанием должно быть достаточным для того, чтобы обеспечить заполнение природным газом системы газоподготовки и работу двигателя на холостом ходу в течение времени, необходимого для сканирования всех возможных мест течей.

Затем в соответствующих частях системы газоподготовки обеспечивают достижение максимальных установившихся рабочих давлений, контролируемых по показаниям штатных бортовых средств измерения или контроля давлений.

7.5.3 В случае применения газоанализатора, на показания которого оказывают влияние наличие углеводородов помимо метана, принимают необходимые меры для исключения попадания в зону испытаний паров данных углеводородов от посторонних источников.

7.6 Порядок проведения испытаний

7.6.1 Запускают двигатель локомотива. Время выдержки с работающим двигателем и установившимся давлением в частях системы газоподготовки, оборудованных средствами контроля давления, — не менее 5 мин.

7.6.2 Места возможных течей системы газоподготовки локомотива сканируют зондом переносного газоанализатора с соблюдением условий:

- скорость перемещения датчика газоанализатора при сканировании фланцевого стыка должна быть не более 5 мм/с;
- скорость перемещения датчика газоанализатора при сканировании трубопроводов — не более 17 мм/с;
- время сканирования ТПА не менее 60 с.

При сканировании фланцевого стыка обеспечивают обвод зонда по всему периметру стыка, выдерживая расстояние от конца зонда газоанализатора, оборудованного датчиком, до края данного стыка не более 10 мм.

При сканировании шаро-конусного соединения зонд обводят последовательно:

- по стыку резьбового соединения штуцерной части с накидной гайкой;
- по внутреннему контуру накидной гайки в месте стыка ее с трубопроводом.

7.6.3 Признаком обнаружения течи считают сигналы газоанализатора, свидетельствующие о концентрации объемной доли метана более 1,0 %. При этом дополнительно контролируют прекращение данного сигнала при удалении зонда от места, в котором появился сигнал, и появление сигнала вновь при приближении зонда к исходному месту.

При обнаружении течи сканирование прекращают.

7.6.4 Результат считают положительным, если течей не обнаружено.

7.7 Правила оформления результатов испытаний

Результаты испытаний оформляют протоколом по 6.7.

Библиография

- [1] Федеральные нормы и правила в области промышленной безопасности «Правила безопасности при получении, транспортировании, использовании расплавов черных и цветных металлов и сплавов на основе этих расплавов». Утверждены приказом Федеральной службы по экологическому, технологическому и атомному надзору от 30 декабря 2013 г. № 656. Зарегистрированы в Министерстве юстиции Российской Федерации 15 мая 2014 г., № 32271
- [2] Правила противопожарного режима в Российской Федерации. Утверждены постановлением Правительства Российской Федерации от 25 апреля 2012 г. № 390
- [3] Приказ Министерства здравоохранения и социального развития Российской Федерации от 22 октября 2008. № 582н «Об утверждении Типовых норм бесплатной выдачи сертифицированных специальной одежды, специальной обуви и других средств индивидуальной защиты работникам железнодорожного транспорта Российской Федерации, занятым на работах с вредными и (или) опасными условиями труда, а также на работах, выполняемых в особых температурных условиях или связанных с загрязнением». Зарегистрирован в Министерстве юстиции Российской Федерации 12 ноября 2008 года, № 12624
- [4] Федеральный закон от 20 июня 1997 г. № 116-ФЗ «О промышленной безопасности опасных производственных объектов»

УДК 629.4.018:658.562.47:006:354

ОКС 45.060.10

Ключевые слова: локомотив, сжиженный природный газ, метод испытаний, герметичность, трубопровод, система газоподготовки, трубопроводная арматура, затвор

Редактор *В.И. Драгун*
Технический редактор *В.Ю. Фотиева*
Корректор *Ю.М. Прокофьева*
Компьютерная верстка *И.А. Налейкиной*

Сдано в набор 29.08.2016. Подписано в печать 05.09.2016. Формат 60 × 84 $\frac{1}{8}$. Гарнитура Ариал.
Усл. печ. л. 2,32. Уч.-изд. л. 2,09. Тираж 30 экз. Зак. 2094.

Подготовлено на основе электронной версии, предоставленной разработчиком стандарта

Издано и отпечатано во ФГУП «СТАНДАРТИНФОРМ», 123995 Москва, Гранатный пер., 4.
www.gostinfo.ru info@gostinfo.ru