

ТИПОВОЙ ПРОЕКТ
503 - 5 - 41.90

ПАССАЖИРСКАЯ
АВТОСТАНЦИЯ
ВМЕСТИМОСТЬЮ
50 ЧЕЛОВЕК

АЛЬБОМ 2

СТРОИТЕЛЬНЫЕ ИЗДЕЛИЯ

24643-02

ЦЕНА 0-61

ЦЕНТРАЛЬНЫЙ ИНСТИТУТ ТИПОВОГО ПРОЕКТИРОВАНИЯ
ГОССТРОЯ СССР

Москва, А-445, Смольная ул., 22

Сдано в печать IX 1991 года

Заказ № 4799

Тираж 150 экз.

ТИПОВОЙ ПРОЕКТ
503 - 5 - 41.90
ПАССАЖИРСКАЯ
АВТОСТАНЦИЯ
ВМЕСТИМОСТЬЮ
50 ЧЕЛОВЕК
АЛЬБОМ 2

Перечень альбомов

Альбом 1	ПЗ	Пояснительная записка
	АР	Архитектурные решения
	КЖ	Конструкции железобетонные
	КМ	Конструкции металлические
	ОВ	Отопление и вентиляция
	ВК	Внутренние водопровод и канализация
	ЭО	Электрическое освещение
	ЭМ	Силовое электрооборудование
	СС	Связь и сигнализация
	АОВ	Автоматизация
Альбом 2		Строительные изделия
Альбом 3		Задание заводу-изготовителю на щиты автоматизации
Альбом 4	СО	Спецификации оборудования
Альбом 5	ВМ	Ведомости потребности в материалах
Альбом 6	С	Сметы

Разработан
Ленинградским филиалом института
„Гипроавтотранс“
Главный инженер *В.Г. Краснов*
Главный инженер проекта *А.Ю. Мариничев*

Краснов В.Г.

Мариничев А.Ю.

Утвержден и введен
в действие
Минавтотрансом РСФСР
протокол № 4
от 18. 10. 90 г.

© ЦИТП Госстроя СССР, 1991

1. Плиты, разработанные в настоящем альбоме отличаются от плит серии 1.242,1-3 вып.1 наличием отверстий.

Плиты следует изготовлять в соответствии с требованиями данной серии.

2. Арматурные изделия должны изготавливаться в соответствии с требованиями СН 393-78.

Объект

1458

Шиф. № подл. Владелец №

Подп. Идентиф.

Шиф. № подл.

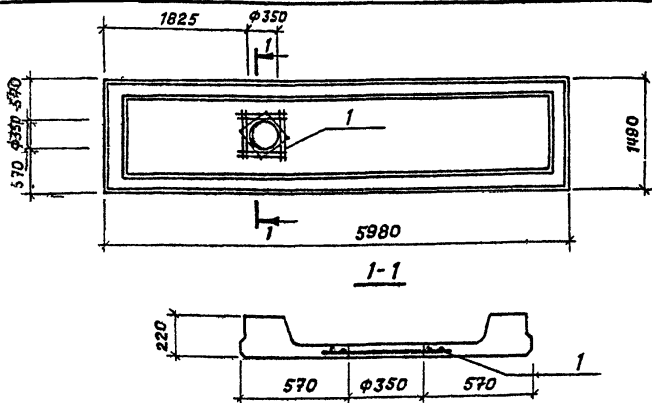
Гл. инж.	Мариничев	<i>М.И.</i>	
Н.контр.	Помазов	<i>П.И.</i>	
Нач. отд.	Цыганов	<i>Ц.И.</i>	
Гл. констр.	Помазов	<i>П.И.</i>	
Зав. гр.	Горчененко	<i>Г.И.</i>	
Вед. инж.	Никитин	<i>Н.И.</i>	
Инж.	Евдокимова	<i>Е.И.</i>	

ТП 503-5-41.90-КЖИ-ТТ

Технические
требования.

Стяжка	Лист	Листов
РП		

ГИПРОАВТОТРАНС
Ленинградский филиал



№	Знач.	Поз.	Обозначение	Наименование	Кол.	Примечание
				<u>Сборочные единицы</u>		
			1.242.1-3 вып.1	Плита ПР60.15-6АтУт	1	
		1	ТП 503-5-41.90-КЖИ-09	Сетка арматурная С1	1	

Ведомость расхода стали на дополнительные арматурные изделия, кг

Марка элемента	Изделия арматурные			Всего
	Арматура класса			
	А III			
	ГОСТ 5781-82			
	$\phi 8$		Итого	
ПР60.15-6АтУт-01	2,3		2,3	2,3

ТП 503-5-41.90-КЖИ-01

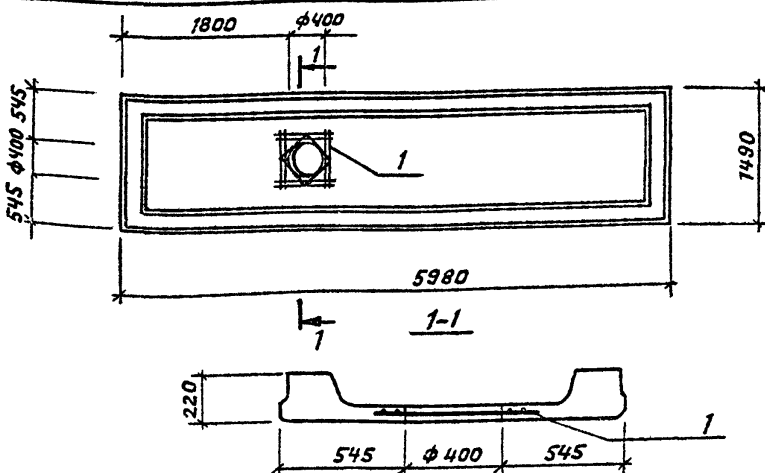
И.контр.	Помазов	
И.контр.	Цванов	
Гл.контр.	Помазов	
З.з.з.з.	Горюченков	
З.р.д.и.ж.	Никитина	
Ц.н.ж.	Свободкина	

Плита
 ПР60.15-6АтУт-01

Стяжка	Масса	Масштаб
РП	2600	1:50
		1:20
лист	листов	

ГИПРОАВТОТРАНС
 Ленинградский филиал

24643-02 5



Формат	Зона	Поз.	Обозначение	Наименование	Кол.	Примечание
				<u>Сборочные единицы</u>		
			1.242.1-3 вып. 1	Плита ПР60.15-6Ат VТ	1	
			ТП 503-5-41.90-КЖИ-09	Сетка арматурная С1	1	

Ведомость расхода стали на дополнительные арматурные и закладные изделия

Марка элемента	Изделия арматурные			Изделия закладные			Общий расход	
	Арматура класса	Всего	Всего	Арматура класса	Прокат марки	Всего		
	А III							Гост 5781-82
	φ 8							
ПР60.15-6Ат VТ-02	2,3	2,3	2,3				2,3	

ТП 503-5-41.90-КЖИ-02

Плита
ПР60.15-6Ат VТ-02

Стадия	Масса	Масштаб
РП	2600	1:50 1:20
Лист		Листов

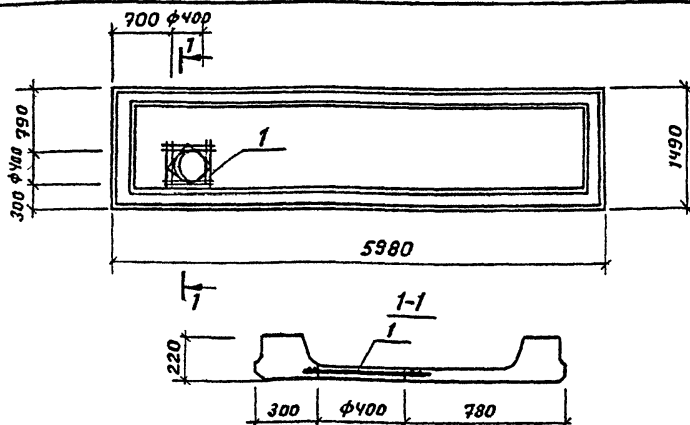
ГИПРОАВТОТРАНС
Ленинградский филиал

24643-02 6

Удельный
1458

Имя, № поста
Подп. и дата
Взам. инв. №

И.контр. Помазов
Нач.отд. Иванов
Гл.конст. Помазов
Зав.гр. Горчененко
вед.инж. Никитина
Инж. Евдокимов



Форма	Зона	Поз.	Обозначение	Наименование	Кол.	Примечание
				Сборочные единицы		
			1,242.1-3 вып.1	Плита ПР60.15-БАТҮт	1	
			1 ТП 503-5-41.90-КЖИ-03	Сетка арматурная С1	1	

Ведомость расхода стали на дополнительные арматурные и закладные изделия

Марка элемента	Изделия арматурные			Изделия закладные			Об-щий расход
	Арматура класса		Всего	Арматура класса		Всего	
	А III			Прокат марки			
	ГОСТ 5781-82						
φ8	Штук						
ПР60.15-БАТҮт-03	2,3		2,3	2,3			2,3

ТП 503-5-41.90-КЖИ-03

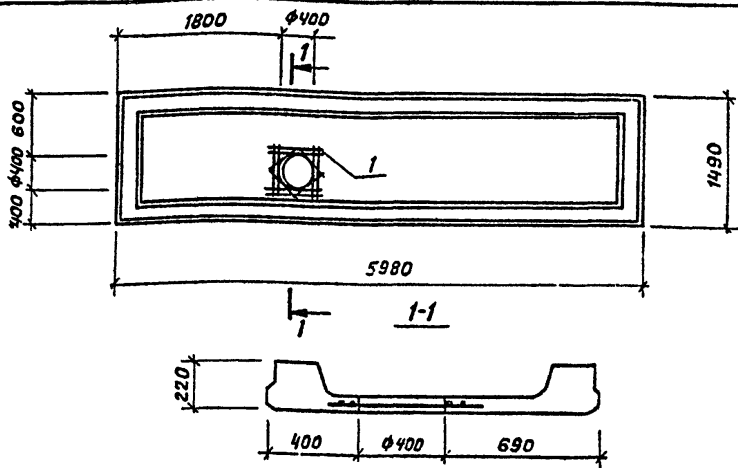
Плита
ПР60.15-БАТҮт-03

Стадия	Масса	Масштаб
РП	2600	1:50
		1:20
Лист		Листов

ГИПРОАВТОТРАНС
Ленинградский филиал

24643-02 7

ФОРМА №2



Формат	Зона	Лог.	Обозначение	Наименование	Кол.	Примечание
				<u>Сборочные единицы</u>		
			1.242.1-3 вып.1	Плита ПР60.15-6АТ VT	1	
			1 ТП 503-5-41.90-КЖИ-09	Сетка арматурная СИ	1	

1458

Ведомость расхода стали на дополнительные арматурные и закладные изделия, кг.

Марка элемента	Изделия арматурные			Изделия закладные				Общий расход	
	Арматура класса	Всего	Всего	Арматура класса		Прокат марки			
				ГOST 5781-82	ГOST 5781-82	ГOST 5781-82	ГOST 5781-82		
ПР60.15-6АТ VT-04	$\phi 8$	Итого	$\phi 10$	Итого	$\leq 100 \times 63$ x 8	Итого			
	2,3	2,3	2,3	2,4	2,4	8,0	8,0	104	127

ТП 503-5-41.90-КЖИ-04

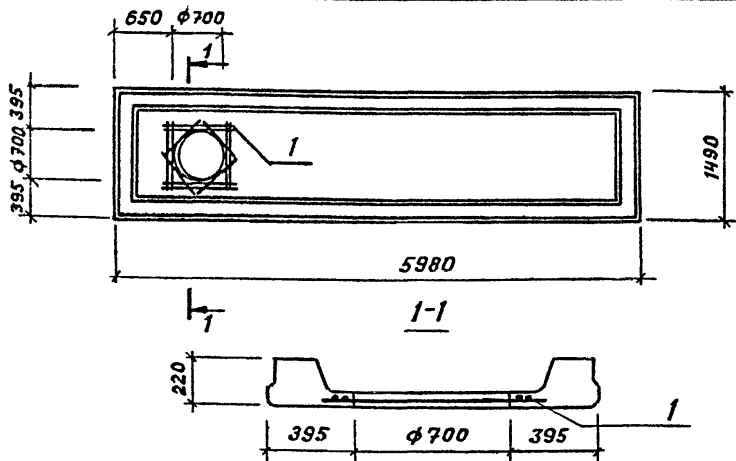
Плита
ПР60.15-6АТ VT-04

Стяжка	Масса	Масштаб
рп	2500	1:50 1:20
Лист	Листов	

Шифр № подл. Подп. и дата Взам. инв. №

И.контр.	Помязов	
Нач.отд.	Цвянов	
Гл.контр.	Помязов	
Зам.гр.	Горченко	
Вед.инж.	Никитина	
Инж.	Евдокимов	

24643-02



Формат	Зона	раз.	Обозначение	Наименование	Кол.	Примечание
				<u>Сборочные единицы</u>		
			1.242.1-3 вып.1	Плита ПР60.15-6АтУт	1	
	1		ТП 503-5-41.90-КЖИ-10	Сетка арматурная С2	1	

Ведомость расхода стали на дополнительные арматурные и закладные изделия

Марка элемента	Изделия арматурные		Изделия закладные			Общий расход
	Арматура класса	Всего	Арматура класса	прокат марки	Всего	
	А III					
	ГОСТ 5781-82					
φ 8	Итого					
ПР60.15-6АтУт-05	3,5	3,5	3,5			3,5

ТП 503-5-41.90-КЖИ-05

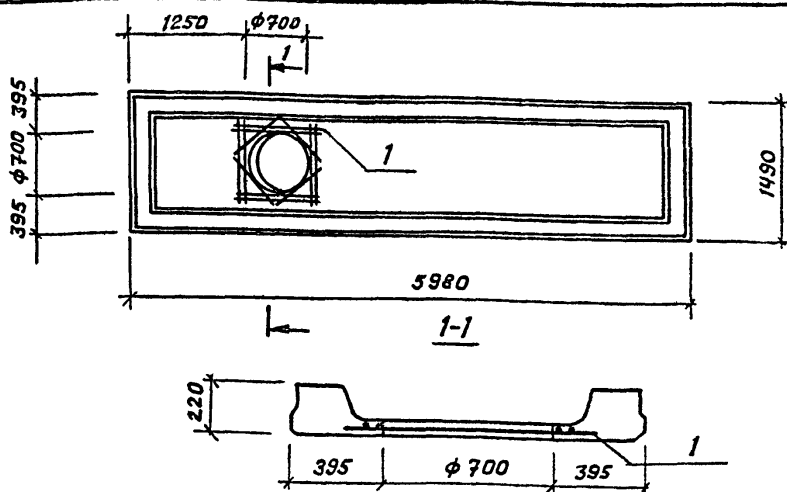
Н.контр.	Помазов	<i>[Signature]</i>
Нач.отд.	Цванов	<i>[Signature]</i>
Гл.конст.	Помазов	<i>[Signature]</i>
Зав.зд.	Горчененко	<i>[Signature]</i>
Вед.инж.	Никитина	<i>[Signature]</i>
Инж.	Евдокимова	<i>[Signature]</i>

Плита
ПР60.15-6АтУт-05

Стандия	Масштаб	Масштаб Б
РП	2600	1:50 1:20
Лист	Листов	

ГИПРОАВТОТРАНС
Ленинградский филиал

24643-02 9



Формат	Зона	Поз.	Обозначение	Наименование	Кол.	Примечание
				Сборочные единицы		
			1.242.1-3 вып. 1	Плита ПР60.15-6АтУт	1	
	1		ТП 503-5-41.90 -КЖИ-10	Сетка арматурная С2	1	

Ведомость расхода стали на дополнительные арматурные и закладные изделия, кг.

Марка элемента	Изделия арматурные			Изделия закладные			Общий расход
	Арматура класса	всего	всего	Арматура класса	Прокат марки	всего	
	А III						
	ГОСТ 5781-82						
ПР60.15-6АтУт-06	3,5	3,5	3,5				3,5

ТП 503-5-41.90-КЖИ-06

Плита
ПР 60.15-6АтУт-06

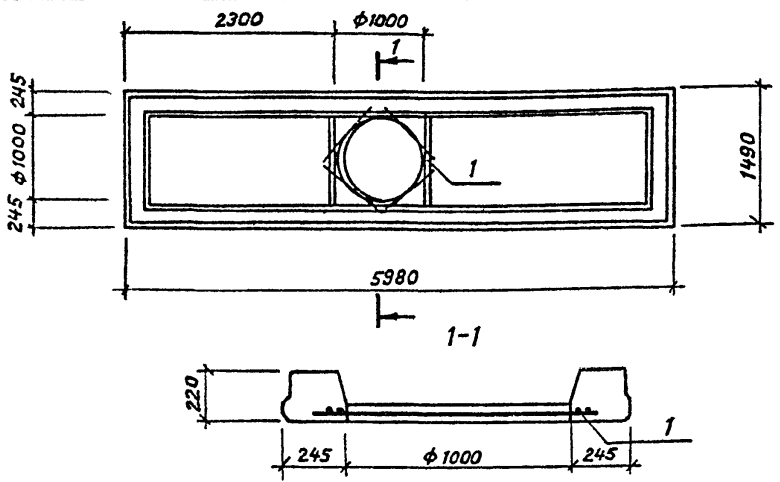
Стандия	Масса	Масштаб
РП	2500	1:50 1:20

Лист _____
Листов _____
ГИПРОАВТОТРАНС
Ленинградский филиал

Шифр, № подл., подл. и дата
Взл. инж. №

Н.контр. Помязов
Науч.отд. Иванов
Т.А.контр. Помязов
Зав.зр. Горюченко
Вед.инж. Никитина
Инж. Ефремов

24643-02 10



Формат	Зона	Поз.	Обозначение	Наименование	Кол.	Примечание
				Сборочные единицы		
			1.242.1-3 вып.1	Плита ПР60.15-6АтVТ	1	
А4		1	ТП 503-5-41.90-КЖИ-II	Сетка арматурная СЗ	1	

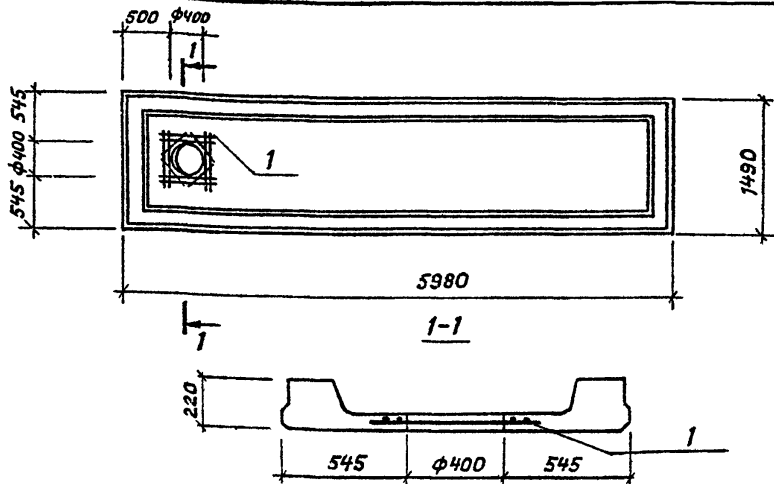
Ведомость расхода стали на дополнительные арматурные и закладные изделия, кг.

Марка элемента	Изделия арматурные			Изделия закладные			Общий расход	
	Арматура класса		Всего	Арматура класса	Прокат марки			Всего
	А III				ГОСТ 5781-82	ф8		
ПР60.15-6АтVТ-07	4,6		4,6	4,6			4,6	

ТП 503-5-41.90-КЖИ-07

Н.контр. Помазов Нач. отд. Иванов Гл. констр. Помазов Зав. гр. Горяченко Вед. инж. Никитина Инж. Евдокимов		Плита ПР60.15-6АтVТ-07		Сталь	Масса	Масштаб
				РП	2600	1:50 1:20
				Лист	Листов	
				ГИПРОАВТОТРАНС		
				Ленинградский филиал		

24643-02 11



Формат	Зона	Поз.	Обозначение	Наименование	Кол.	Примечание
				<u>Сборочные единицы</u>		
			1.242.1-3 вып.1	Плита ПР60.15-6АТ-УТ	1	
		1	ТП 503-5-41.90-КЖИ-08	Сетка арматурная С1	1	

Ведомость расхода стали на дополнительные арматурные и закладные изделия.

Марка элемента	Изделия арматурные		Изделия закладные			Общий расход
	Арматура класса	А III	Арматура класса	Прокат марки		
				всего		
				всего	всего	
ГОСТ 5781-82	ГОСТ 5781-82	ГОСТ 5781-82	ГОСТ 5781-82	ГОСТ 5781-82	ГОСТ 5781-82	
φ 8	Итого					
ПР60.15-6АТ-УТ-08	2,3	2,3	2,3			2,3

ТП 503-5-41.90-КЖИ-08

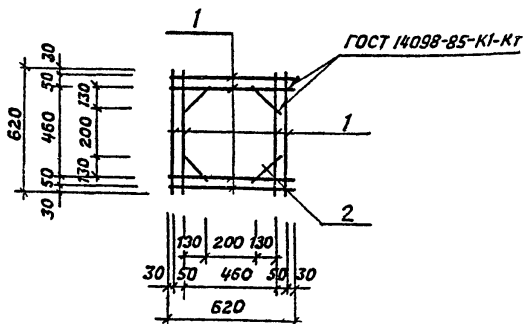
Плита
ПР 60.15 - 6АТ-УТ-08

Стандия	Масса	Масштаб
РП	2600	1:50 1:20
Лист		Листов

И.контр.	Помазов	<i>[Signature]</i>
И.контр.	Иванов	<i>[Signature]</i>
Гл.конст.	Помазов	<i>[Signature]</i>
Зав.ер.	Горчененко	<i>[Signature]</i>
Вед.инж.	Никитин	<i>[Signature]</i>
Инж.	Евдокимов	<i>[Signature]</i>

ГИПРОАВТОТРАНС
Ленинградский филиал

24643-02 12



Деталь	Поз.	Обозначение	Наименование	Кол.	Примечание
			<u>Документация</u>		
Д4		-КЖИ-ТТ	Технические требования к изготовлению арматурных и закладных изделий		
			<u>Детали</u>		
Б4	1		Ф8А III ГОСТ 5781-82, $\ell=620$	8	0,24
Б4	2		Ф8А III ГОСТ 5781-82 $\ell=250$	4	0,10

ТП 503-5-41.90-КЖИ-09

Сетка арматурная
С1

Стенда Мясса Мясная

РП 2,3 1:20

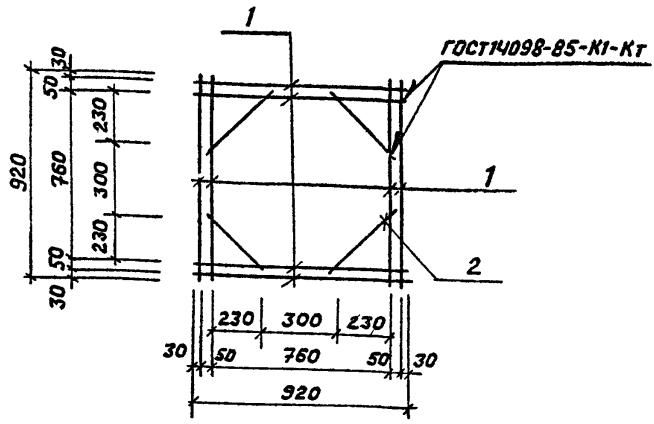
Лист Листов

ГИПРОАВТОТРАНС
Ленинградский филиал

24643-02 13

Формат А4

Исполн	Помазов	
Нач. отд.	Уванов	
Гл. инж.	Помазов	
Зав. зр.	Горчененко	
Без змч.	Никитина	
Инж.	Евдокимов	



Формат	Зона	Поз.	Обозначение	Наименование	Кол.	Примечание
				<u>Документация</u>		
1458	АУ		ТП 503-5-41.90-КЖИ-ТТ	Технические требования		
				к изготовлению арматурных и закладных изделий		
				<u>Детали</u>		
	БУ	1		ф8 АIII ГОСТ 5781-82 e=920	8	0,36
	БУ	2		ф8 АIII ГОСТ 5781-82, e=380	4	0,15

Инв. № подл. Подп. и дата вл. инв. №

Н. контр.	Помязов	<i>[Signature]</i>
Нач. отд.	Иванов	<i>[Signature]</i>
Гл. констр.	Помязов	<i>[Signature]</i>
Зав. зр.	Горюченко	<i>[Signature]</i>
Вед. инж.	Никитина	<i>[Signature]</i>
Инж.	Евдокимова	<i>[Signature]</i>

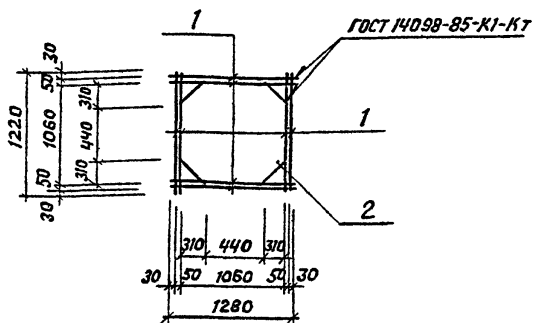
ТП 503-5-41.90-КЖИ-10

Сетка арматурная С2

Стандия	Масса	Масштаб
рп	3,5	1:20
Лист		Листов
ГИПРОАВТОТРАНС Ленинградский филиал		

24643-02 14

АЛЮМИН



Формат	Зона	Поз	Обозначение	Наименование	Кол.	Примечание
				<u>Документация</u>		
А4			ТП 503-5-41.90 - КЖИ-ТТ	Технические требования к изготовлению арматурных и закладных изделий		
				<u>Детали</u>		
Б4	1			ф8А III ГОСТ 5781-82, $\rho=1220$	8	0,48
Б4	2			ф8А III ГОСТ 5781-82, $\rho=500$	4	0,20

ТП 503-5-41.90-КЖИ-11

Сетка арматурная
С3

Стандия	Масса	Масштаб
РП	4,6	1:50
Лист	Листов	

ГИПРОАВТОТРАНС
Ленинградский филиал

24613-02 (15)

Зем. Корпус
Формат А4