

ТИПОВОЙ ПРОЕКТ

503-4-35.86

ПРОИЗВОДСТВЕННЫЙ КОРПУС ЦЕНТРАЛИЗОВАННОГО ТЕКУЩЕГО РЕМОНТА
1000 АВТОМОБИЛЕЙ КАМАЗ В ГОД

/ С ПРИМЕНЕНИЕМ ЛЕГКИХ МЕТАЛЛИЧЕСКИХ КОНСТРУКЦИЙ /

АЛЬБОМ VII

ЗАДАНИЯ ЗАВОДУ - ИЗГОТОВИТЕЛЮ

цена 1-18

ТИПОВОЙ ПРОЕКТ

503-4-35.86

ПРОИЗВОДСТВЕННЫЙ КОРПУС ЦЕНТРАЛИЗОВАННОГО ТЕКУЩЕГО РЕМОНТА 1000 АВТОМОБИЛЕЙ КАМАЗ В ГОД
/С ПРИМЕНЕНИЕМ ЛЕГКИХ МЕТАЛЛИЧЕСКИХ КОНСТРУКЦИЙ/

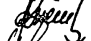
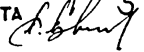
СОСТАВ ПРОЕКТА:

АЛЬБОМ	I	ОБЩАЯ ПОЯСНИТЕЛЬНАЯ ЗАПИСКА
АЛЬБОМ	II	ТЕХНОЛОГИЯ ПРОИЗВОДСТВА. ОТОПЛЕНИЕ И ВЕНТИЛЯЦИЯ. ВНУТРЕННИЕ ВОДОПРОВОД И КАНАЛИЗАЦИЯ
АЛЬБОМ	III	АРХИТЕКТУРНЫЕ РЕШЕНИЯ В ОСЯХ 1-Б, А-Г. КОНСТРУКЦИИ ЖЕЛЕЗОБЕТОННЫЕ
АЛЬБОМ	IV	АРХИТЕКТУРНЫЕ РЕШЕНИЯ В ОСЯХ 1-Б, Г-Н. КОНСТРУКЦИИ МЕТАЛЛИЧЕСКИЕ
АЛЬБОМ	V	СИЛОВОЕ ЭЛЕКТРООБОРУДОВАНИЕ. ЭЛЕКТРИЧЕСКОЕ ОСВЕЩЕНИЕ. АВТОМАТИЗАЦИЯ. СВЯЗЬ И СИГНАЛИЗАЦИЯ
АЛЬБОМ	VI	СТРОИТЕЛЬНЫЕ ИЗДЕЛИЯ
АЛЬБОМ	VII	ЗАДАНИЯ ЗАВОДУ - ИЗГОТОВИТЕЛЮ
АЛЬБОМ	VIII	СПЕЦИФИКАЦИИ ОБОРУДОВАНИЯ
АЛЬБОМ	IX	ВЕДОМОСТИ ПОТРЕБНОСТИ В МАТЕРИАЛАХ
АЛЬБОМ	X	СМЕТЫ
АЛЬБОМ	XI	ПОКАЗАТЕЛИ РЕЗУЛЬТАТОВ ПРИМЕНЕНИЯ НАУЧНО-ТЕХНИЧЕСКИХ ДОСТИЖЕНИЙ В СТРОИТЕЛЬНЫХ РЕШЕНИЯХ ПРОЕКТА

АЛЬБОМ VII

УТВЕРЖДЕН И ВВЕДЕН В ДЕЙСТВИЕ
МИНАВТОТРАНСОМ РСФСР
ПРОТОКОЛ ОТ 27.03.85 N 57

РАЗРАБОТАН
ПРОЕКТНЫМ ИНСТИТУТОМ "ГИПРОАВТОТРАНС"

ГЛАВНЫЙ ИНЖЕНЕР ИНСТИТУТА  В.Н. КРЮКОВ
ГЛАВНЫЙ ИНЖЕНЕР ПРОЕКТА  П.П. ПИВТОРАК

Альбом VII

Титовой проект

Обозначение	Наименование	кол. лис. таб	Примеч.
ТП 503-У-35.86 - АСО	Спецификация щитов и пультов	4	
ТП 503-У-35.86 - АН001	Щит автоматизации ЯД100(ЯД102, ЯД104, ЯА106, ЯД108). общий вид	5	
ТП 503-У-35.86 - АН002	Щит автоматизации ЯА100(ЯД102, ЯД104, ЯД106, ЯД108) Таблица соединений	8	
ТП 503-У-35.86 - АН003	Щит автоматизации ЯА100(ЯД102, ЯД104, ЯА106, ЯД108) Таблица подключения	5	
ТП 503-У-35.86 - АН004	Щит автоматизации ЯА110 общий вид	5	
ТП 503-У-35.86 - АН005	Щит автоматизации ЯА110 Таблица соединений	8	
ТП 503-У-35.86 - АН006	Щит автоматизации ЯА110 Таблица подключения	5	

ТП 503-У-35.86 - АН000ПЧ

Производственный корпус централизованного текущего ремонта 1000 автомобилей КамАЗ '6 год.

Стадия Лист Листов

Р 1 1

Перечень чертежей шкафов управления

ГИПРОАВТОТРАНС Г. МОСКВА

Формат А4

-2-

2

Наименование	кол. НКУ	кол. привнесенных панелей	обозначение таблицы аппаратов	Примечание
Ящик ЯД121.	1	1	ТП -ЭН001	

ТП 503-У-35.86 -ЭН000ПЧ

Производственный корпус централизованного текущего ремонта 1000 автомобилей КамАЗ '6 год.

Стадия Лист Листов

Р 1 1

Перечень комплектных устройств

ГИПРОАВТОТРАНС Г. МОСКВА

Копировал Волкова

Формат А4

Имя, фамилия, Подпись и дата

Нач. отд. Огурцов
Н.контр. Кузнецов
Руч. гр. Ярначтова
ЦНН. Мирошникенко

Имя, фамилия, Подпись и дата

Нач. отд. Огурцов
Н.контр. Кузнецов
Руч. гр. Ярначтова
ЦНН. Мирошникенко

Листов VII

Титловый проект

Шифр, название, Подп. и дата

Позиция	Наименование и техническая характеристика оборудования и материалов завод-изготовитель (для импортного оборудования - страна, фирма)	Тип, марка оборудования обозначение документа и опорного листа	Единица измерения		Код завода-изготовителя	Код оборудования материала	Цена единицы, тыс. руб.	Кол-во	Масса единицы оборудования, кг
			Наименование	Код					
1	2	3	4	5	6	7	8	9	10
	<u>Щиты и пульты</u>								
	Щит автоматизации приточной системы П1 (П2+П5) состоящий из щита шкафного малогабаритного ЩШМ - 1000x600 - ПУЧГРЭО (по плану ЯД100, ЯД102, ЯД104, ЯД106, ЯД108)	ОСТ 36.13-76	компл.			3433194600		5	51
	Щит автоматизации приточной системы П6 состоящий из щита шкафного малогабаритного ЩШМ - 1000x600 - ПУЧГРЭО (по плану ЯД110)	ОСТ 36.13-76	компл.			3433194600		1	51

ТП 503-У-35.86 - АСО			
Производственный корпус Центрального тактического ремонта 1000 автомобилей КамАЗ	6 год	Стадия	Лист
Нач.отд. Овчаров	И.контр. Качаев	Р	1
Рук.гр. Дюнаева	И.контр. Мухоморов		4
Инж. Мирошников		Спецификация щитов и пультов	
		ГИПРОАВТОГАНС г. Москва	

Копировал Лаврова

Формат А3

Альбом №

Тилово проект

Изм. № 01 от 12.01.84

Позиция	Наименование и техническая характеристика оборудования и материалов завод-изготовитель (для импортного оборудования - страна, фирма)	Тип, марка оборудования обозначение документа и опросного листа	Единица измерения		Код завода-изготовителя	Код оборудования, материала	Цена единицы, тыс. руб.	Кол-во	Масса единицы оборудования, кг
			Наименование	Код					
1	2	3	4	5	6	7	8	9	10
	<u>Аппаратура и приборы, поставляемые комплектно со щитами и пультами</u>								
	Регулятор температуры (учитывается в разделе «Приборы и средства автоматизации»)	РТ-3	шт	796		4218823802		5	25
	Регулятор температуры (учитывается в разделе «Приборы и средства автоматизации»)	РТ-3	шт	796		4218823802		1	25
	Универсальный переключатель ~220В	УП5311-А23 ТУ16-524.074-75	шт	796		3428210001		6	0,85
	Универсальный переключатель ~220В	УП5311-С23 ТУ16-524.074-75	шт	796		3428210001		6	0,85
	Универсальный переключатель ~220В	УП5312-С29 ТУ16-524.074-75	шт	796		3428210001		6	1,2
	Универсальный переключатель ~220В	УП5314-Л254 ТУ16-524.074-75	шт	796		3428210001		6	

Изм	Лист	№ докум	Подп.	Дата

Копировал Волкава

ТТ 503-4-35.86 - АСО

Лист
2

Формат А3

Альбом VII

Титловый проект

Лист № 000001 Подл. и дата

Позиция	Наименование и техническая характеристика оборудования и материалов завод-изготовитель (для импортного оборудования - страна, фирма)	Тип, марка оборудования Обозначение документа и описного листа	Единица измерения		Код завода-изготовителя	Код оборудования, материала	Цена единицы, тыс. руб.	Количество	Масса единицы оборудования, кг
			Наименование	Код					
1	2	3	4	5	6	7	8	9	10
	Кнопка управления, исполнение 2, черный толкатель, надпись "Пуск"	КЕ011УЗ ТУ16-526.407-76	шт	796		3428421000		12	0,2
	Кнопка управления, исполнение 2, красный толкатель, надпись "Стоп"	КЕ011УЗ ТУ16-526.407-76	шт	796		3428421000		12	0,2
	Кнопка управления, исполнение 2, красный толкатель без надписи.	КЕ011УЗ ТУ16-526.407-76	шт	796		3428421000		6	0,2
	Арматура ~220В.	АС44021У2 ТУ16-535.930-76	шт	796		3461811000		6	0,1
	Арматура ~220В	АС44023У2 ТУ16-535.930-76	шт	796		3461811000		12	0,1
	Реле времени электромеханическое программное, ~220В	ВС-10-3В ТУ16-523.476-74	шт	796		3425340100		6	3,0
	Ступенчатый импульсный прерыватель, ~220В	СИП-01-1 ТУ50-58-76	шт	796		4218900030		6	2,7

Изм	Лист	№ докум	Подл.	Дата

ТП 503-У-35.86 - ЯСО

Лист 3

Копировать в альбом

ТАБЛИЦА № 2

Альбом VII

Типовой проект

Имя и фамилия поэта и поэта. Вак. шифр.

Позиция	Наименование и техническая характеристика оборудования и материалов Завод-изготовитель (для импортного оборудования - страна, фирма.)	-6- Тип, марка оборудования обозначение документа и опросного листа		Единица измерения		Код завода-изготовителя	Код оборудования, материала	Цена единицы, тыс. руб.	количество	Масса единицы оборудования, кг
		Наименование	Код	Наименование	Код					
1	2	3	4	5	6	7	8	9	10	
	Реле электромагнитное универсальное, ~220В	РПУ-2-3620У3Б ТУ16-523.331-78	шт	796		3425130000		1	0,45	
	Реле электромагнитное универсальное, ~220В	РПУ-2-36220У3Б ТУ16-523.331-78	шт	796		3425130000		12	0,45	
	Реле электромагнитное универсальное, ~220В	РПУ-2-36420У3Б ТУ16-523.331-78	шт	796		3425130000		29	0,45	
	Реле электромагнитное универсальное, ~220В	РПУ-2-36520У3Б ТУ16-523.331-78	шт	796		3425130000		1	0,45	
	Выключатель автоматический $I_n=1A, I_{отс.}=1,3I_n$.	АБЗ-М ТУ16-522.110-74	шт	796		3421301000		6	0,3	
	Выключатель пакетный однополюсный, исполнение Э, ~220В.	П81-10 ОСТ16.0526.001-74	шт	796		3424610000		6	0,16	

Изм.	Лист	№ докум.	Подп.	Дата
------	------	----------	-------	------

ТН 503-У-35.86 - АСО

Лист
4

Копировал Валкова.

Формат А3

Альбом VII

Типовой проект

Поз.	Обозначение	Наименование	кол.	Примеч.
<u>Документация</u>				
ТП	-АНО02	Таблица соединений		
ТП	-АНО03	Таблица подключения		
<u>Стандартные изделия</u>				
1		Щекаф щита ЩШМ-1000×600-П УЧ. I РЭО		
		дст 35.13-76	1	
2		Рейка РБ500	1	
3		Рейка Р600	1	
<u>Прочие изделия</u>				
4	81	Регулятор температуры электрический трехпозиционный РТ-Э; Гр. 23; 0°±40°С; ~220В	1	
5	SB1, SB6	Кнопка управления КЕОКУЗ. усл.2 черный "пуск"	2	
6	SB2, SB7	Кнопка управления КЕОКУЗ. усл.2 красный "стоп"	2	
7	SB8	Кнопка управления КЕОКУЗ. усл.2 красный, б/н.	1	
		ТП	-АНО01	
		Производственный корпус централизованного текущего ремонта 1000 автомобилей КамАЗ 6 еор	Станд. лист	Листов
		Щит автоматизации ЯД100(ЯД102, ЯД104, ЯД106, ЯД108) общий вид	р	1 5
		ГИПРОАВТОТРАНС Г. МОСКВА		

Шифр-наименов. Подел. и дата. Взам.инв.№

Исполн. Огурцов
Н.контр. Кузнецов
Руч.гр. Яранцева
Инж. Мирошникенко

Формат А4

-7-

Шифр-наименов. Подел. и дата. Взам.инв.№

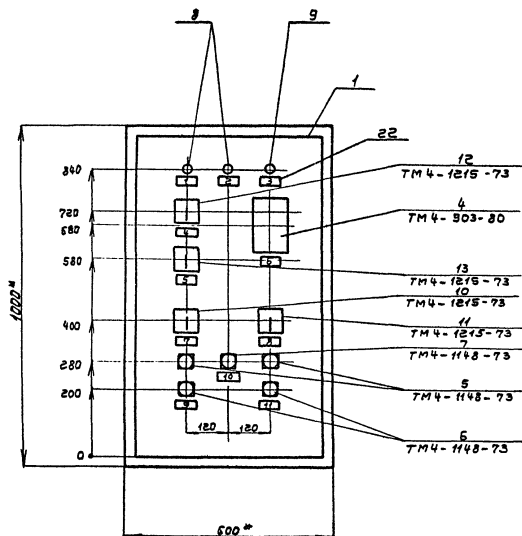
Поз.	Обозначение	Наименование	кол.	Примеч.
8	НЛ1, НЛ2	Арматура АС44023У2, ~220В	2	
9	НЛ3	Арматура АС44021У2, ~220В	1	
10	3Я2	Переключатель универсальный УП5314-Л294; ~220В	1	
11	3Я3	Переключатель универсальный УП5311-С23; ~220В	1	
12	3Я4	Переключатель универсальный УП5312-С23; ~220В	1	
13	3Я5	Переключатель универсальный УП5311-Я23; ~220В	1	
14	3Я1	Выключатель пакетный однополюсный ПВ1-10, ~220В. усл.3	1	
15	3Я1	Выключатель автоматический ЯБ3М, I _н =1А; I _{отс.} =1,3I _н	1	
16	К1±К5	Реле промежуточное РПУ-2-36120У3Б ~220В	5	
17	К6, К7	Реле промежуточное РПУ-2-3620У3Б ~220В	2	
18	КТ1	Реле времени РС-10-33, ~220В	1	
19	СК1	Ступенчатый импульсный прерыватель СИП-01; ~220В	1	
20		Блок БЭ10	10	
21		Упор	4	
22		Рамка РПМ 66×26	11	
<u>Материалы</u>				
23		Провод ПВ1 1 380	150м	
		ТП 503-У-35.86-АНО01	Лист	2

Изм. лист № докум. Подел. Дата
Комп. Коп. Валюба

-8-

Альбом VII

Типовой проект



1. * Размеры для справок
2. По данному чертежу изгото-
вить 5 щитов

Исполнитель: Подп. и дата

Взят шифр №

Изм.	Лист	№ докум.	Подп.	Дата

Копированная веплюва

ТП 503-У-35.86-АИ 001

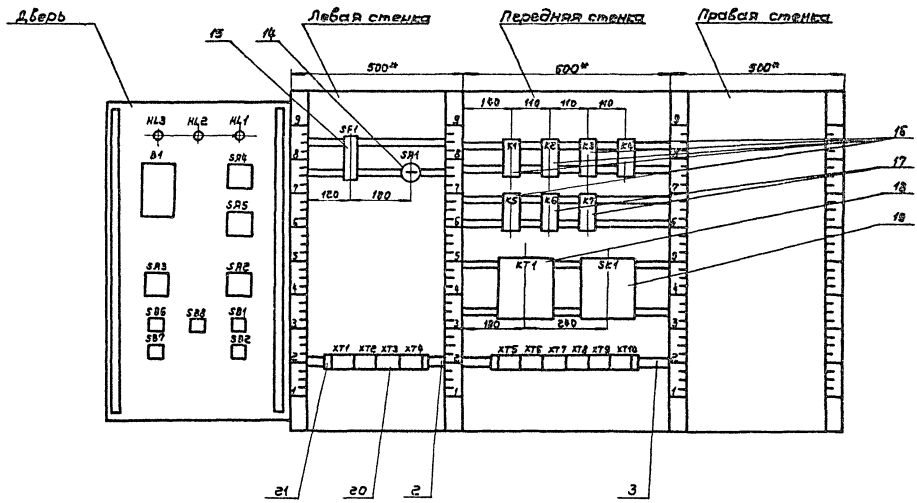
Лист

3

Формат А3

- 9 -

Вид на внутренние плоскости (развернуто)



Льбовой VII

Типовой проект

Шифр изделия, Подп. и дата, Изгот. инж. №

Шифр	Лист	№ докум.	Подп.	Дата	ТП 503-У-35.86 - ЯН001					Лист
										4

-10-

Альбом VII

Типовой проект

Взам.инв.№

Лист и дата

Изм. лист. ИВзам.инв.№

Надписи на табло и в рамках					
№ надписи	Текст надписи	кол	№ надписи	Текст надписи	кол.
	Рамка 66*26				
1	Нормальная работа при- точной системы	1			
2	Нормальная работа электронагревателя	1			
3	Авария	1			
4	Схема регулирования Избиратель управления руч.-о-авт.	1			
5	Управление клапаном на теплоносителе понизить-повысить	1			
6	Регулятор температуры приточного воздуха	1			
7	Избиратель управления вентилятора мест.-дист.-откл.-опроб.	1			
8	Избиратель управления электронагревателя мест.-откл.-дист.	1			
9	Управление вентилятором	1			
10	Съем сигнала	1			
11	Управление электронагревателем	1			
ТП 503-4-35.86-АНО01					Лист 5

Формат А4

Соединения проводов

Проводник	Откуда идет	Куда поступает	Данные провода	Примечание
Технические требования				
Таблица соединений выполнена на основании схем А6+А8, А15, А16				
1	ХТ1:2	К1:8		
1	К1:8	К2:14		
1	К2:14	К4:11		
1	К4:11	К4:14		п
1	К4:14	К5:11		
1	К5:11	К5:14		п
1	К5:14	ХТ6:1	пв1	1
3	ХТ1:3	ХТ6:2		
5	ХТ1:4	К1:11		
5	К1:11	К1:14		п
5	К1:14	К2:11		
5	К2:11	КТ1:3		
5	КТ1:3	ХТ6:3		
5	ХТ6:3	ХТ6:4		п

Взам.инв.№

Лист и дата

Изм. лист. ИВзам.инв.№

ТП 503-4-35.86 - АНО02

Нач. отд.	Огурцов	Исполн.	Производственный корпус цент- рализованного текущего ремон- та 1000 автомобилей КанАЗ 8 год	Стандия	Лист	Листов
Н.контр.	Кузнецов	Исполн.	Щит автоматизации АД100 (АД102, АД104, АД106, АД108)	Р	1	8
Руч. гр.	Яркаштова	Исполн.	ГИПРОАВТОГРАЭС с. Москва			
Инж.	Мирошницкая	Исполн.	таблица соединений			

Копировал Волкова

Формат А4

Дальность

Точкой провеса

Взвешивание

Полн. и дата

Продолжение табл.				
Проводник	Откуда идет	Куда поступает	Данные провеса	Примечание
7	СА1:Л1	К1:13		
9	СА1:С1	ХТ1:5		
9	ХТ1:5	К6:5		
9	К6:5	КТ1:4		
9	КТ1:4	ХТ6:5		
11	К2:13	К6:10		
13	ХТ1:6	К2:3		
13	К2:3	ХТ6:6		
15	ХТ1:7	К2:5		
17	ХТ1:8	ХТ6:7		
19	ХТ1:9	К1:12		
19	К1:12	КТ1:7		
21	К1:А	КТ1:8	П81 1	
21	КТ1:8	КТ1:9		п
23	ХТ1:10	К1:10		
23	К1:10	ХТ6:8		
23	ХТ6:8	ХТ6:9		п
25	К2:А	ХТ7:1		
25	ХТ7:1	ХТ7:2		п
27	ХТ2:1	К2:12		
27	К2:12	К3:А		
29	ХТ2:2	ХТ7:3		
33	К2:10	К5:3		
33	К5:3	ХТ7:4		
37	К2:6	К4:3		
37	К4:3	ХТ7:5		

ТП 503-У-35.86 - АН002

Лист
2

-11-

Взвешивание

Полн. и дата

Продолжение табл.				
Проводник	Откуда идет	Куда поступает	Данные провеса	Примечание
39	К5:5	ХТ7:6		
41	К4:А	ХТ7:7		
43	К4:5	ХТ7:8		
45	К5:А	ХТ7:9		
47	К4:13	К5:13		
47	К5:13	ХТ7:10		
49	К4:12	К5:8		
49	К5:8	ХТ8:1		
51	К4:8	К5:12		
51	К5:12	ХТ8:2		
			П81 1	
53	ХТ2:5	ХТ8:3		
55	ХТ2:6	ХТ8:4		
57	ХТ2:7	ХТ8:5		
59	ХТ2:8	ХТ8:6		
61	ХТ2:9	ХТ8:7		
61	ХТ8:7	ХТ8:8		п
63	ХТ2:10	ХТ8:9		
63	ХТ8:9	ХТ8:10		п
65	ХТ3:1	ХТ9:1		
65	ХТ9:1	ХТ9:2		п
71	ХТ3:2	К2:4		
71	К2:4	К2:8		п

ТП 503-У-35.86 - АН002

Лист
2

Продолжение табл.

Продолжение табл.

Альбом VII

Туповый проект

Изм. и подп. Подп. и дата (взято из альб.)

Проводник	Откуда идет	Куда поступает	Данные провoda	Примечание
101	SF1:2	X73:5		
101	X73:5	K1:3		
101	K1:3	K1:4		п
101	K1:4	K3:3		
101	K3:3	K3:7		п
101	K3:7	K3:8		п
101	K3:8	K3:11		п
103	X73:6	K3:13		
105	X73:7	SK1:1		
105	SK1:1	SK1:3		п
109	X73:8	SK1:2	> п81 1	
111	X73:9	K6:2		
111	K6:2	X79:5		
113	X73:10	K6:1		
113	K6:1	X79:6		
115	K3:5	K6:6		
115	K6:6	K6:7		п
117	K1:5	K3:9		
117	K3:9	X79:7		
119	K3:10	X79:8		
121	K6:9	X79:9		
121	X79:9	X79:10		п
123	K1:6	K3:14		
125	K3:12	K6:4		
127	X74:1	K6:9		
127	K6:9	K7:2		

Изм.	Лист	Н	Возв.	Контр.	Подп.	Дата	ТП503-У-35.86 - АН002	Лист
								4

Формат А4

Изм. и подп. Подп. и дата (взято из альб.)

Проводник	Откуда идет	Куда поступает	Данные провoda	Примечание
127	K7:2	K7:А		п
127	K7:А	X710:1		
129	X74:2	K7:7		
201	X74:6	X710:5		
202	X74:7	X710:6		
203	X74:8	X710:7		
N	X71:1	K1:8	п81 1	
N	K1:8	K2:8		
N	K2:8	K3:8		
N	K3:8	K4:8		
N	K4:8	K4:10		п
N	K4:10	K5:8		
N	K5:8	K5:10		п
N	K5:10	K6:8		
N	K6:8	K71:10		
N	K71:10	SK1:4		
N	SK1:4	X75:4		
N	X75:4	X75:5		п
N	X75:5	X75:6		п
земля	X75:1	X75:2		п
земля	X75:2	X75:3		п
земля	X75:3	X75:4		п
л11	SF1:1	X75:9		

Изм.	Лист	Н	Возв.	Контр.	Подп.	Дата	ТП503-У-35.86 - АН002	Лист
								5

Копировал Волкова

Формат А4

Продолжение табл.

Продолжение табл.

Альбом VII

Типовой проект

Инв. № подл. Подп. и дата Взам. инв. №

Прободник	Откуда идет	Куда поступает	Данные пробода	Примечание
		<u>Дверь</u>		
1	ХТ1:2	СЯ4:7		
1	СЯ4:7	СЯ2:6		
1	СЯ2:6	СЯ2:8		п
1	СЯ2:8	СЯ2:16А		п
1	СЯ2:16А	СВ2:3		
3	ХТ1:3	СВ2:4		
5	ХТ1:4	СВ1:1		
9	ХТ1:5	СЯ2:9		
13	ХТ1:6	СЯ2:10А		
15	ХТ1:7	СЯ2:4		
15	СЯ2:4	СВ1:2		
17	ХТ1:8	СЯ2:2	п81 1	
19	ХТ1:9	СЯ2:2А		
19	СЯ2:2А	СЯ2:4А		п
23	ХТ1:10	НЛ1:1		
27	ХТ2:1	СЯ4:8		
29	ХТ2:2	СЯ2:13		
53	ХТ2:5	СВ7:3		
55	ХТ2:6	СВ7:4		
57	ХТ2:7	СЯ3:1		
57	СЯ3:1	СЯ3:3		п
59	ХТ2:8	СЯ3:4		
59	СЯ3:4	СВ6:1		

ТП503-У-35.86 - АН002

Лист 6

Инв. № подл. Подп. и дата Взам. инв. №

Прободник	Откуда идет	Куда поступает	Данные пробода	Примечание
61	ХТ2:9	СВ6:2		
63	ХТ2:10	НЛ2:1		
65	ХТ3:1	СЯ3:2		
71	ХТ3:2	СЯ2:6А		
71	СЯ2:6А	СЯ2:8А		п
101	ХТ3:5	СВ8:3		
103	ХТ3:6	СЯ4:1	п81 1	
103	СЯ4:1	СЯ4:5		п
105	ХТ3:7	В1:16		
105	В1:16	СЯ4:2		
107	СЯ4:6	СЯ5:1		
107	СЯ5:1	СЯ5:3		п
109	ХТ3:8	В1:12		
109	В1:12	В1:13		п
111	ХТ3:9	В1:22		
111	В1:22	СЯ5:2		
113	ХТ3:10	В1:21		
113	В1:21	СЯ5:4		
127	ХТ4:1	НЛ3:1		
129	ХТ4:2	СВ8:4		

ТП503-У-35.86 - АН002

Лист

Продолжение табл.

Альбом ч/и

Типовой проект

Проводник	Откуда идет	Куда поступает	Данные провода	Примечание
201	ХТ4:6	В1:9		
202	ХТ4:7	В1:20		
203	ХТ4:8	В1:29		
			В81 1	
N	ХТ1:1	НЛ3:2		
N	НЛ3:2	НЛ2:2		
N	НЛ2:2	НЛ1:2		
N	НЛ1:2	В1:5		

Изм. и дата

Изм.	Лист	№ докум.	Подп.	Дата	ТП 503-У-35.86 - АН002	Лист 8
------	------	----------	-------	------	------------------------	--------

Формат А4

Проводник	Вывод	Вид кон-такта	Вывод	Проводник	Проводник	Вывод	Вид кон-такта	Вывод	Проводник
Технические требования									
Таблица подключения выполнена на основании схем ЯБ + ЯВ, Я15, Я16. и таблицы соединений ЯН002									
		5F1			53*	5		5	55*
Л11	1		2	101	57*	7		8	59*
		5Я1			61*	9		10	63*
7	Л1		С1	9			ХТ3		
		ХТ1			65*	1		2	71*
						3		4	
N*	1		2	1*	101*	5		6	103*
3*	3		4	5*	105*	7		8	109*
9*	5		6	13*	111*	9		10	113*
15*	7		8	17*			ХТ4		
19*	9		10	23*	127*	1		2	129*
		ХТ2				3		4	
27*	1		2	29*		5		6	201*
	3		4		202*	7		8	203*
						9		10	

Изм. и дата

ТП 503-У-35.86 - АН003		
Изм.	Лист	Листов
Р	1	5
Производственный корпус центрального текущего ремонта 1000 автомобилей КамАЗ 8 год.		
Улит автоматизации ЯД-100 (ЯД102, ЯД104, ЯД106, ЯД108) Таблица подключения		
ГИПРОАВТОТРАНС Г. МОСКВА		

Формат А4

Формат А4

-15-

Альбом VII

Проводник	Выбод	вид кон-такта	Выбод	Проводник	Проводник	Выбод	вид кон-такта	Выбод	Проводник
		К1					К4		
				37*	3	Р		5	43
101*	3	П Р	5		6	Р		4	
123	6	Р П	4		7	Р		9	
	7	Р	9	Н*	10	П Р		8	51
23*	10	Р	8	1*	11	П Р		13	47
5*	11	П Р	13	1*	14	П Р		12	49
5*	14	П Р	12	41	А	К П	8		Н*
21	А	К	8						
		К2					К5		
13*	3	Р	5	33*	3	Р		5	39
37	6	Р П	4		6	Р		4	
	7	Р	9		7	Р		9	
33	10	Р П	8	Н*	10	П Р		8	49*
5*	11	Р	13	1*	11	П Р		13	47*
1*	14	Р	12	1*	14	П Р		12	51*
25	А	К	8	45	А	К П	8		Н*
		К3					К6		
101*	3	П Р	5	113*	1	Р П	6		115*
	6	Р	4	111*	2	Р П	7		115*
101*	7	П Р	9	125	4	Р	9		127*
119	10	Р П	8	9*	5	Р	10		11
101*	11	П Р	13	121	А	К	8		Н*
123	14	Р	12				К7		
27*	А	К	8		1	Р	6		
				127*	2	П Р	7		129
					4	Р	9		
					5	Р	10		
				127*	А	П К	8		Н*

Тулово проект

Шифр по плану, подп. и дата. Взам. Шифр №

Изм Лист Н докум. Подп. Дата **ТП 503-У-35.86 - АН 003** Лист 2
Формат А4

Шифр по плану, подп. и дата. Взам. Шифр №

Проводник	Выбод	вид кон-такта	Выбод	Проводник	Проводник	Выбод	вид кон-такта	Выбод	Проводник
		К7					К7		
5*	3	Р	4		5*	3	Р	5	5*
	4	Р	5		4	Р	5		5*
	13	Р	14		13	Р	15		5*
	14	Р	15		14	Р	15		5*
	Е	Р	7		Е	Р	7		5*
19	7	Р	8		19	Р	8		21*
	1	К	9		1	К	9		21
Н*	10				Н*	10			21
		К8					К9		
							К10		
105*	1	П	2		105*	1	П	2	109
105	3	П	4		105	3	П	4	Н*
		К9					К11		
							К12		
Р*	1	П	2		Р*	1	П	2	Р*
Р*	3	П	4		Р*	3	П	4	0*
0*	5	П	6		0*	5	П	6	0*
	7		8			7		8	
114*	9		10			114*		10	
		К10					К13		
1*	1		2		1*	1		2	3*
5*	3		4		5*	3		4	5*
9*	5		6		9*	5		6	13*
17*	7		8		17*	7		8	23*
23*	9	П	10		23*	9	П	10	

Изм Лист Н докум. Подп. Дата **ТП 503-У-35.86 - АН 003** Лист 3
Формат А4

Альбом VII

исполн проект

Проводник	выбор	вид кон-такта	выбор	Проводник	Проводник	выбор	вид кон-такта	выбор	Проводник
							882		
		ДВЕРЬ			57*	1	П		2 65
					57	3	П		4 59
		НЛЗ							
107	1		2	Н*			882		
						1		2	17
		НЛЗ						2А	19*
63	1		2	Н*		3		4	15
								4А	19
		НЛ1				5	П	6	1*
23	1		2	Н*				6А	71*
						7	П	8	1
		81						8А	71
Н	5		16	105*	9	9		10	
109	13	П	22	111				10А	13
109*	12	П	21	113*		11		12	
201	9							12А	
202	20				29	13		14	
203	29					15		16	
								16А	1*
		884							
103*	1	П	2	105					
	3		4					885	
103	5	П	6	107	59	1	П	2	61
1	7		8	27		3	Р	4	
		885							
107*	1	П	2	111					
107	3	П	4	113					

Изм лист № докум. Подп. Дата

ТП 503-4-35.86 - АН003

Лист
4

Формат А4

-70-

Проводник	выбор	вид кон-такта	выбор	Проводник	Проводник	выбор	вид кон-такта	выбор	Проводник
		888							
						1	П	2	
101	3	Р	4	129					
		881							
5	1	П	2	15					
						3		4	
		887							
						1	П	2	
53	3	Р	4	55					
		882							
						1	П	2	
1	3	Р	4	3					

Изм лист № докум. Подп. Дата

ТП 503-4-35.86 - АН003

Лист
5

Формат А4

Альбом VII

Поз.	Обозначение	Наименование	кол	примеч.
		<u>Документация</u>		
	ТП 503-У-35.86-ЯНО05	Таблица соединений		
	ТП 503-У-35.86-ЯНО06	Таблица подключения		
		<u>Стандартные изделия</u>		
1		Шкаф щита щит м-1000*600-И У4 I P30 ост 36. 13-76	1	
2		Рейка РБ 500	1	
3		Рейка Р 600	1	
		<u>Прочие изделия</u>		
4	В1	Регулятор температуры электрический трехпозиционный рт-з; бр. 23; 0°-+40°; ~220В	1	
5	SB1, SB6	Кнопка управления КЕОМУЗ. усл.2 Черный, "Пуск"	2	
6	SB2, SB7	Кнопка управления КЕОМУЗ. усл.2 Красный, "Стоп"	2	
7	SB8	Кнопка управления КЕОМУЗ усл.2 Красный б/н	1	
8	HL1, HL2,	Арматура ЯС44023У2; ~220В	2	
9	HL3	Арматура ЯС44021У2. ~220В	1	

ТП 503-У-35.86 - ЯНО04

Производственный корпус централизованного текущего ремонта 1000 автомобилей КамАЗ 8 год
Щит автоматизации ЯДНО - общий вид
Студия Лист Листов
Р 1 5
ГИПРОАВТОТРАНС г. Мпгква

в. М. Подл. Подп. и дата. Взам. инв. №

Нач. отд. Огурцов
Н. контр. Кузнецов
рук. гр. Арнаутова

-17-

в. М. Подл. Подп. и дата. Взам. инв. №

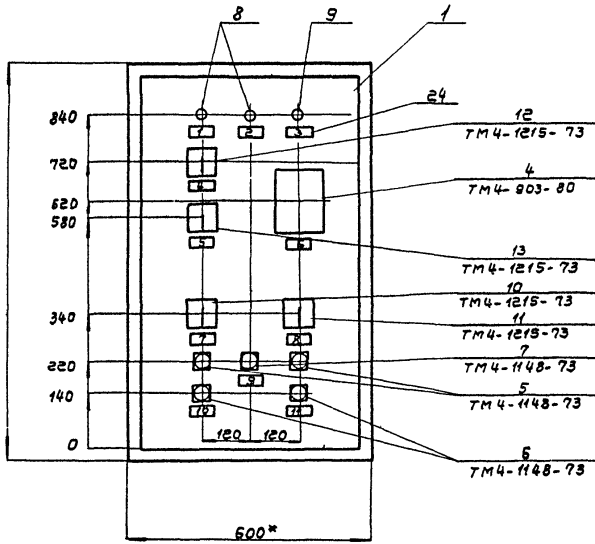
Поз.	Обозначение	Наименование	кол	Примеч.
10	СА2	Переключатель универсальный УП314-А254, ~220В	1	
11	СА3	Переключатель универсальный УП311-С23, ~220В	1	
12	СА4	Переключатель универсальный УП312-С29 ~220В	1	
13	СА5	Переключатель универсальный УП311-А23, ~220В	1	
14	СА1	Выключатель пакетный однополюсный ПМ-10, ~220В, усл.3	1	
15	SF1	Выключатель автоматический ЯБ3 М, I _н = 1А, I _{отс.} = 1.3 I _н	1	
16	К1, К2, К4, К5	Реле промежуточные РПУ-2-36420У3Б ~220В	4	
17	К3	Реле промежуточные РПУ-2-36620У3Б ~220В	1	
18	К6, К8	Реле промежуточные РПУ-2-36220У3Б ~220В	2	
19	К7	Реле промежуточные РПУ-2-3620У3Б ~220В	1	
20	КТ1	Реле времени ВС-10-33, ~220В	1	
21	СК1	Ступенчатый импульсный преобразователь СИП-31, ~220В	1	
22		Блок БЭ10	10	
23		Упор	4	
24		Рамка РПМ 66*26	11	
		<u>Материалы</u>		
25		Провод ПВ1 1 380	150м	

ТП 503-У-35.86 - ЯНО04

Лист

Альбом VII

Туполобый проект



1. *Размеры для справок

Изм. № подл. Подп. и дата. Илл. № №

Изм.	№	Илл.	№	Подп.	Дата

ТП 503-У-35.86 - АН004

Лист 3

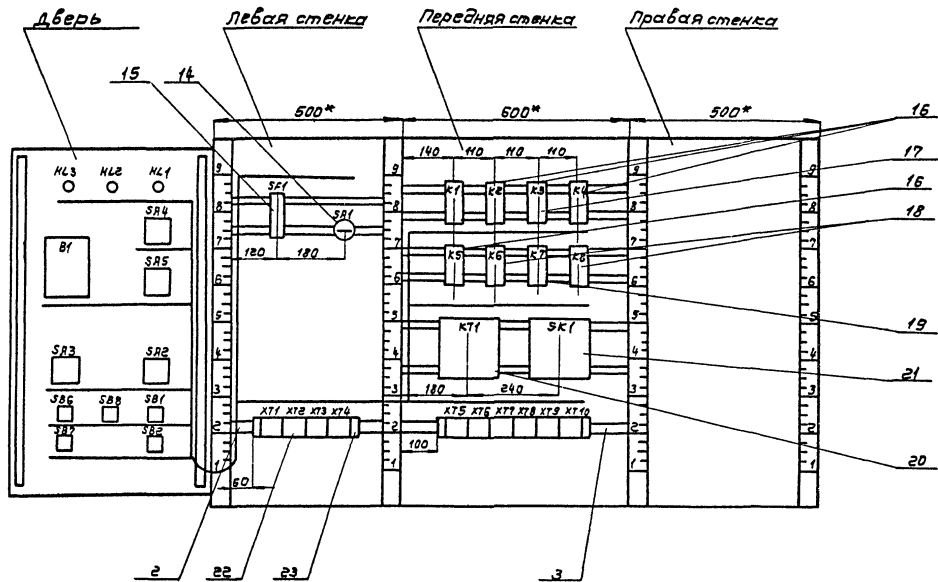
Копирован вручную

Формат А3

Январь VII

Туповой проект

Вид на внутренние плоскости (развернуто)



ШКБ. Изготовлено. Подп. и дата. Век. ШКБ. № 4

Изм.	Лист	№ докум.	Подп.	Дата	ТП 503-У-35.86 - АН004	Лист
						4

Копирован Велкоба

Формат А3

Надписи на табло
и в рамках

№ надписи	Текст надписи	Кол.	№ надписи	Текст надписи	кол.
	Рамка 66x26				
1	Нормальная работа приточной системы	1			
2	Нормальная работа электронагревателя	1			
3	Авария	1			
4	Схема регулирования избирателя управления руч-о-авт.	1			
5	Управление клапаном на теплоносителе понизить-повысить	1			
6	Регулятор температуры приточного воздуха	1			
7	Избиратель управления вентилятора мест.-дист.-откл.-опроб	1			
8	Избиратель управления электронагревателя мест.-откл.-дист.	1			
9	Съем сигнала	1			
10	Управление вентилятором	1			
11	Управление электронагревателем.	1			

Изд. лист № докум Подп. Дата ТП 503-У-35.86 -АН004 лист 5

Формат А4

Соединения проводок

Проводник	Откуда идет	Куда поступает	Данные провода	Примечание
	Технические требования			
	Таблица соединений выполнена на основании схем Я9 - А11, Я17, Я18			
1	ХТ1:1	К1:8		
1	К1:8	К2:14		
1	К2:14	К4:11		
1	К4:11	К4:14		п
1	К4:14	К5:11	ПВ1 1	
1	К5:11	К5:14		п
1	К5:11	ХТ6:1		
3	ХТ1:3	ХТ6:2		
5	ХТ1:4	К1:11		
5	К1:11	К1:14		п
5	К1:14	К2:11		
5	К2:11	КТ1:3		
5	КТ1:3	ХТ6:3		
5	ХТ6:3	ХТ6:4		п
7	СА1:11	К1:13		

ТП 503-У-35.86 АН005

Нач. отд. Овурцов
И. контр. Кузнецов
Руч. гр. Янкаутова
И. инж. Мирошниченко

Производственный корпус централизованной текущей ремонтной базы автоматизации КамАЗ в 2008

Щит автоматизации АДНО
Таблица соединений

Стадия Лист Листов

Р 1 8

ГИПРОАВТОТРАНС
Г. Москва

Формат А4

Изд. лист № докум Подп. Дата

Калибровал boldly

Альбом VII

Титловый проект

Изд. лист № докум Подп. Дата

Продолжение табл.

Альбом VII

Типовой проект

№ и год изд. Подпись и дата

Проводник	Откуда идет	Куда поступает	Данные провода	Примечание
9	SA1: C1	XT1: 5		
9	XT1: 5	KB: 5		
9	KB: 5	KT1: 4		
9	KT1: 4	XT6: 5		
11	KB: 13	KB: 10		
13	XT1: 6	KT3: 3		
13	KB: 3	XT6: 6		
15	XT1: 7	KB: 5		
17	XT1: 8	XT6: 7		
19	XT1: 9	K1: 12		
19	K1: 12	KT1: 7		
21	K1: A	KT1: 8	ПВ1 1	
21	KT1: 8	KT1: 9		
23	XT1: 10	K1: 10		
23	K1: 10	XT6: 8		
23	XT6: 8	XT6: 9		п
25	KB: A	XT 7-1		
25	XT 7-1	XT 7-2		п
27	XT2: 1	KB: 12		
27	KB: 12	KB: A		
29	XT2: 2	XT 7-3		
33	K5: 3	KB: 5		
33	KB: 5	XT 7: 4		
37	KB: 6	K4: 3		
37	K4: 3	XT 7: 5		
39	K5: 5	XT 7: 6		

Изм.	лист	№ докум.	Подп.	Дата
------	------	----------	-------	------

ТП 503-У-35.86 - АН 005

лист 2

Продолжение табл.

Проводник	Откуда идет	Куда поступает	Данные провода	Примечание
41	K4: A	XT 7: 7		
43	K4: 5	XT 7: 8		
45	K5: A	XT 7: 9		
53	XT2: 3	XT 8: 3		
55	XT2: 4	XT 8: 4		
57	XT2: 5	XT 8: 5		
59	XT2: 6	XT 8: 6		
61	XT2: 7	XT 8: 7		
61	XT 8: 7	XT 8: 8		п
63	XT2: 8	XT 8: 9		
63	XT 8: 9	XT 8: 10	ПВ1 1	п
65	XT2: 9	XT 9: 1		
65	XT 9: 1	XT 9: 2		п
71	XT2: 10	KB: 4		
71	KB: 4	KB: 7		п
73	KB: 9	KB: 4		
73	KB: 4	KB: 10		п
75	KB: 9	XT 9: 4		
77	K4: 13	K5: 13		
77	K5: 13	XT 7: 10		
79	K4: 12	K5: 7		
79	K5: 7	XT 8: 1		

№ и год изд. Подпись и дата

Изм.	лист	№ докум.	Подп.	Дата
------	------	----------	-------	------

ТП 503-У-35.86 - АН 005

лист 3

Продолжение табл.

Продолжение табл.

Альбом VII

Тирловој проект

Шиф. и подл. Подл. и дата. Изм. и в.м.н.в.

Проводник	Откуда идет	Куда поступает	Данные провода	Примечание
81	K4:X	K5:12		
81	K5:12	X7B:2		
101	SF1:2	X73:1		
101	X73:1	K1:3		
101	K1:3	K1:4		п
101	K1:4	K3:3		
101	K3:3	K3:7		п
101	K3:7	K3:8	п81 1	п
101	K3:8	K3:11		п
101	K3:11	K3:15		п
103	X73:2	K3:13		
105	X73:3	SK1:1		
105	SK1:1	SK1:3		п
109	X73:4	SK1:2		
111	X73:5	K6:2		
113	X73:6	K6:1		
115	K3:5	K6:6		
115	K6:6	K6:7		п
117	K1:5	K3:9		
117	K3:9	X79:7		
119	K3:10	X79:8		
121	K6:A	X79:9		
121	X79:9	X79:10		п

Проводник	Откуда идет	Куда поступает	Данные провода	Примечание
123	K1:6	K3:14		
125	K3:12	K6:4		
127	X73:7	K6:9		
127	K6:9	K7:2		
127	K7:2	K7:A		п
127	K7:A	X710:1		
129	X73:8	K7:7		
131	K3:17	X710:2		
133	K8:A	X710:3		
201	X74:1	X710:5	п81 1	
202	X74:2	X710:6		
203	X74:3	X710:7		
N	X71:1	K1:8		
N	X1:8	K2:8		
N	K2:8	K3:8		
N	K3:8	K4:9		
N	K4:9	K4:8		п
N	K4:8	K5:9		
N	K5:9	K5:8		п
N	K5:8	K6:8		
N	K6:8	K7:8		
N	K7:8	K8:8		
N	K8:8	K71:10		

Шиф. и подл. Подл. и дата. Изм. и в.м.н.в.

ТП 503-4-35.86 - ЯН005

ТП 503-4-35.86 - ЯН005

Лист 4

Лист 5

Формат А4

Копировал Волкова

Формат А4

Продолжение табл.

Альбом VII

Прободник	Откуда идет	Куда поступает	Данные пробода	Примечание
H	KT1:10	SK1:4		
H	SK1:4	XT5:4		
H	XT5:4	XT5:5		n
H	XT5:5	XT5:6		n
ЛН	SF1:1	XT5:9	ЛВ1 1	
ЗЕМЛЯ	XT5:1	XT5:2		n
ЗЕМЛЯ	XT5:2	XT5:3		n
ЗЕМЛЯ	XT5:3	XT5:4		n

Типовой проект

Циф. и подл. Подл. и дата взема ЦИВ.А

Продолжение табл.

Прободник	Откуда идет	Куда поступает	Данные пробода	Примечание
		<u>Дверь</u>		
1	XT1:2	SA4:7		
1	SA4:7	SA2:6		
1	SA2:6	SA2:8		n
1	SA2:8	SA2:14A		n
1	SA2:14A	SB2:3		
3	XT1:3	SB2:4		
5	XT1:4	SB1:1		
9	XT1:5	SA2:9		
13	XT1:6	SA2:10A		
15	XT1:7	SA2:4		
17	XT1:8	SA2:2	ЛВ1 1	
19	XT1:9	SA2:2A		
23	XT1:10	HL1:1		
27	XT2:1	SA4:8		
29	XT2:2	SA2:13		
53	XT2:3	SA7:3		
55	XT2:4	SA7:4		
57	XT2:5	SA3:1		
57	SA3:1	SA3:3		n
59	XT2:6	SA3:4		
59	SA3:4	SB6:1		
61	XT2:7	SB6:2		
63	XT2:8	HL2:1		
65	XT2:9	SA3:2		

Циф. и подл. Подл. и дата взема ЦИВ.А

-24-

Продолжение таблицы

Альбом VI

Типовой проект

Лист № подл. Вид изом. и др. зам.

Проводник	Откуда идет	Куда поступает	Данные провода	Примечание
71	ХТ2:10	СЯ2:6А		
101	ХТ3:1	СВВ:3		
103	ХТ3:2	СЯ4:1		
103	СЯ4:1	СЯ4:5		п
105	ХТ3:3	В1:16		
105	В1:16	СЯ4:2		
107	СЯ4:6	СЯ5:1		
107	СЯ5:1	СЯ5:3		п
109	ХТ3:4	В1:12	пв1 1	
109	В1:12	В1:13		п
111	ХТ3:5	В1:22		
111	В1:22	СЯ5:2		
113	ХТ3:6	В1:21		
113	В1:21	СЯ5:4		
127	ХТ3:7	НЛ3:1		
129	ХТ3:8	СВВ:4		
N	ХТ1:1	НЛ3:2		
N	НЛ3:2	НЛ2:2		
N	НЛ2:2	НЛ1:2		
N	НЛ1:2	В1:5		

Лист 8
 ТП 503-4-35.86 ЯНООБ
 Формат А4

Проводник	выбор	вид кон-такта	выбор	Проводник	Проводник	выбор	вид кон-такта	выбор	Проводник
Технические					требования				
Таблица подвключения					выполнена на основа-				
нии схем ЯЭ+ЯИ, Я17,					Я18				
и таблицы соединений					и ЯНООБ				
Левая стенка					ХТ2				
		SFI			27*	1		2	29*
		SFI			53*	3		4	55*
Л1	1		2	101	57*	5		6	58*
		SЯ1			61*	7		8	63*
		SЯ1			65*	9		10	71*
7	41		с1	9					
		ХТ1						ХТ3	
N*	1		2	1*	101*	1		2	103*
3*	3		4	5*	105*	3		4	109*
9*	5		6	13*	111*	5		6	113*
15*	7		8	17*	127*	7		8	129*
19*	9		10	23*		9		10	

Лист № подл. Вид изом. и др. зам.

ТП 503-4-35.86 - ЯНООБ
 Производственный корпус централизованного текущего ремонта 1000 автомобилей КамАЗ 8200
 Нач. отд. Огурцов
 Н.контр. Кузнецов
 Р.ук. гр. Ярначкова
 Инж. Мирошникенко
 стадия Р лист 1 листов 5
 Цит абт. автоматизации Д.Д.МО
 Таблица подвключения
 ГИПРОАВТОТРАНС
 Г. Москва
 Формат А4

Копировал Волкова

-25-

Альбом VI

Проводник	Выбод	вид конт- плата	выбод	Проводник	
ХТ4					
201*	1		2	202*	
203*	3		4		
	5		6		
	7		8		
	9		10		
Передняя стенка					
К1					
101*	3	п	5	117*	
101*	4	п	6	123	
	7	?	9		
1*	8	?	10	23	
5*	11	п	13	7	
19*	12	?	п	14	5*
21	А	К	В	Н*	
К2					
13*	3	Р	5	15	
71*	4	Р	6	37	
71	7	?	9	73	
	8	?	10		
5*	11	?	13	11	
27*	12	?	17	1*	
25	А	К	В	Н*	
К3					
101*	3	п	Р	5	115
	4	Р	6		

Туповой проект

УИВ. № 000201. Подпись и дата Взам. УИВ. №

Изм лист Недокум. Подп. Дата

ТП 503-У-35.86 -АНО06

Формат А4

Лист 2

Альбом VII

Проводник	Выбод	вид конт- плата	выбод	Проводник	
ХТ5					
125	4	Р	9	129*	
9*	5	?	10	11	
121	А	К	В	Н*	
К7					
124*	2	п	?	7	129
	4	?	9		
127*	А	п	К	В	Н*
К8					
	1	?	6		
	2	Р	7		
73*	4	Р	9	75	
33	5	?	10	73	
133	А	К	В	Н*	
К11					
5*	3	?			
9*	4	Р	5		
	13	?			
	14	Р	15		
	6	?			
19*	7	Р	п	8	21*
	1	п	9	21	
Н*	10				
К1					
105*	1	п	2	109	
105	3	п	4	Н*	

УИВ. № 000201. Подпись и дата Взам. УИВ. №

Изм лист Недокум. Подп. Дата

ТП 503-У-35.86 -АНО06

Формат А4

Лист 3

Проводник	Выбод	вид конт- плата	выбод	Проводник	
ХТ6					
?	1	п	п	2	?
?	3	п	п	4	Н*
Н*	5	п	7	6	Н*
	7			8	
111	9			10	
ХТ6					
1*	1			2	3*
5*	3	п	п	4	5*
9*	5			6	19*
17*	7		п	8	23*
23*	9	п		10	
ХТ7					
25*	1	п	п	2	25*
29*	3			4	33*
37*	5			6	39*
41*	7			8	48*
45*	9			10	77*
ХТ8					
79*	1			2	81*
53*	3			4	59*
57*	5			6	59*
61*	7	п	п	8	61*
63*	9	п	п	10	63*

Формат А4

Альбом ви

Тубовой пробект

Шифр, № выдл. Подпись и дата

Пробойник	выбор	вид кон- такта	выбор	Пробойник	Пробойник	выбор	вид кон- такта	выбор	Пробойник
		XI9							
65*	1	п	п	2					65*
	3			4					75*
111*	5			6					113*
117*	7			8					119*
121*	9	п	п	10					121*
		XI10							
127*	1			2					131*
133*	3			4					
201*	5			6					202*
203*	7			8					
	9			10					

ТП 503-У-35.86 - ЯН006 Лист 4

Формат А4

Шифр, № выдл. Подпись и дата

Пробойник	выбор	вид кон- такта	выбор	Пробойник	Пробойник	выбор	вид кон- такта	выбор	Пробойник
Д Б Е Р Ь									
									3
									4
									15
									4A
									п 5
									1*
127	1			2					6A
									71
									п 8
									1*
63	1			2					8A
									10
									10A
23	1			2					13
									12
									12A
105*	16			5					
114*	22		п	13					23
113*	21		п	12					14
									п 14A
									1*
									15
									16
									20
									201
									202
									203
									СА4
103*	1	п		2					59
									1
									2
103	5	п		6					3
1*	7			8					Р
									4
									4
									5A4
107*	1	п		2					59
107	3	п		4					1
									2
									3
									Р
									4
									4
57*	1	п		2					5A4
57	3	п		4					59*
									57
									СА2
									1
									2
									2A
									19

ТП 503-У-35.86 - ЯН006 Лист 5

Формат А4

Копировал волкова

Альбом №1

Титульный лист

Изм. №, лист, дата, подл. и дата

Формат	Зона	№	Обозначение	Наименование	№	Примечание
				Документация		
			ТП -ЭЛ 80	Чертеж общего вида		
			ТП -ЭЛ 84	Схема электрическая соединений		
			ТП -ЭЛ 86	Таблица перечня надписей		
				Сборочные единицы		
			Н1 01			
	01			выключатель ЯБЗМ.Ц-220В	01	GF
	02			Реле времени РВП 72-3221-00УЗ, Ц-220В	01	KT
	03			Реле промежуточное РПУ-2.354003УЗ, Ц-220В	02	KV1, KV2
				Н51 01		
	04			Переключатель ЧП5313-Ф150	01	5A
				Колодка из 15 замков на ток 16А	02	

ТП 503-У-35.86 - ЭЛ001

Изм. лист № док.ч. подл. дата
 Разработ. Яфанина
 Провер. Яфанина
 Н.контр. Кузнецов
 Утв. Овчинов

Ящик ЯД121
Технические данные аппаратовЛит. Лист Листов
Гиправтотранс г. Москва 1

Формат А4

-27-

Изм. №, лист, дата, подл. и дата

№	Помель	Спроса	Надпись	Поз. обозначение	Место надписи	Текст	№	вид	Исполн.
			1	5A	Табличка	Избиратель управления	1		
			2	5A	ключ	121 раб. - м - 122 раб.	1		
					табличка	GF	1		
					то же	KT	1		
					"	KV1	1		
					"	KV2	1		

ТП 503-У-35.86 - ЭЛ001ТБ

Изм. лист № док.ч. подл. дата
 Разработ. Яфанина
 Провер. Яфанина
 Н.контр. Кузнецов
 Утв. Овчинов

Ящик ЯД121
Таблица перечня надписейЛит. Лист Листов
Гиправтотранс г. Москва 1

Копировал Золкова

Формат А4

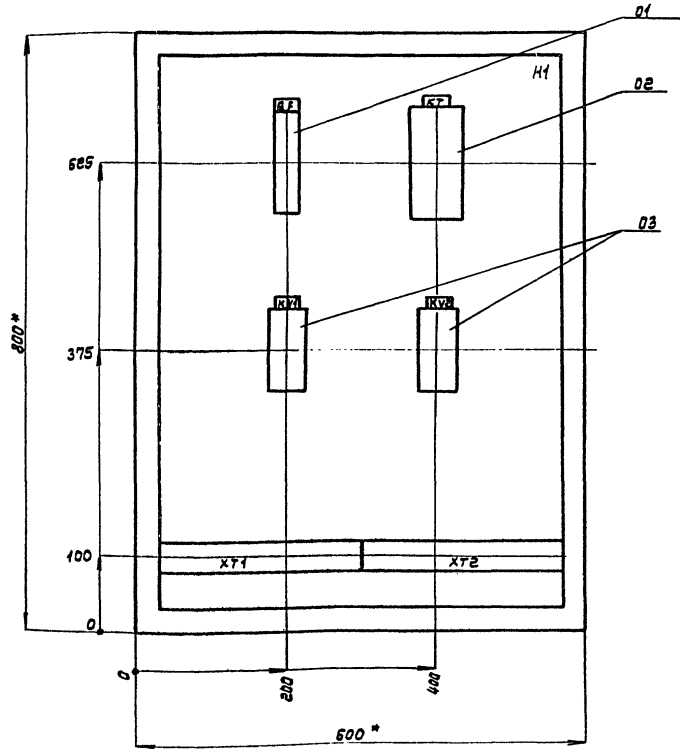
ТВ 503-4-35.86 УД

Альбом ВИ

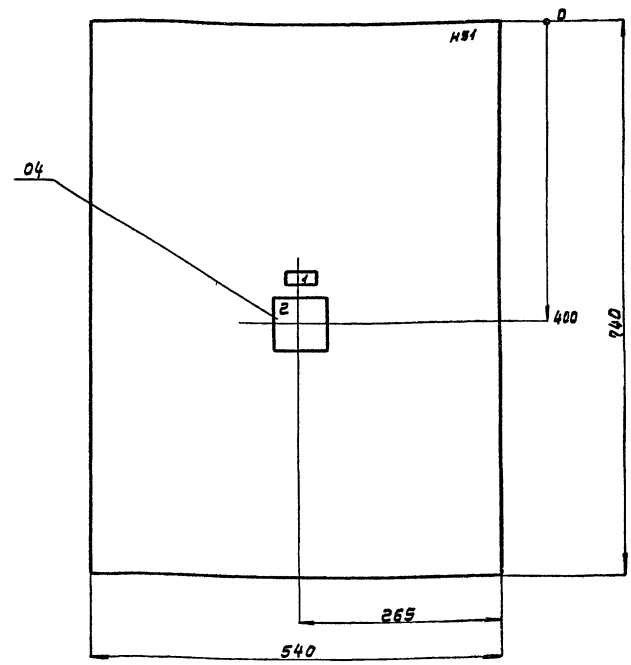
Типовой проект

Уч. № 121, 2, 3, 4, 5, 6, 7, 8, 9, 10, 11, 12, 13, 14, 15, 16, 17, 18, 19, 20, 21, 22, 23, 24, 25, 26, 27, 28, 29, 30, 31, 32, 33, 34, 35, 36, 37, 38, 39, 40, 41, 42, 43, 44, 45, 46, 47, 48, 49, 50, 51, 52, 53, 54, 55, 56, 57, 58, 59, 60, 61, 62, 63, 64, 65, 66, 67, 68, 69, 70, 71, 72, 73, 74, 75, 76, 77, 78, 79, 80, 81, 82, 83, 84, 85, 86, 87, 88, 89, 90, 91, 92, 93, 94, 95, 96, 97, 98, 99, 100, 101, 102, 103, 104, 105, 106, 107, 108, 109, 110, 111, 112, 113, 114, 115, 116, 117, 118, 119, 120, 121, 122, 123, 124, 125, 126, 127, 128, 129, 130, 131, 132, 133, 134, 135, 136, 137, 138, 139, 140, 141, 142, 143, 144, 145, 146, 147, 148, 149, 150, 151, 152, 153, 154, 155, 156, 157, 158, 159, 160, 161, 162, 163, 164, 165, 166, 167, 168, 169, 170, 171, 172, 173, 174, 175, 176, 177, 178, 179, 180, 181, 182, 183, 184, 185, 186, 187, 188, 189, 190, 191, 192, 193, 194, 195, 196, 197, 198, 199, 200, 201, 202, 203, 204, 205, 206, 207, 208, 209, 210, 211, 212, 213, 214, 215, 216, 217, 218, 219, 220, 221, 222, 223, 224, 225, 226, 227, 228, 229, 230, 231, 232, 233, 234, 235, 236, 237, 238, 239, 240, 241, 242, 243, 244, 245, 246, 247, 248, 249, 250, 251, 252, 253, 254, 255, 256, 257, 258, 259, 260, 261, 262, 263, 264, 265, 266, 267, 268, 269, 270, 271, 272, 273, 274, 275, 276, 277, 278, 279, 280, 281, 282, 283, 284, 285, 286, 287, 288, 289, 290, 291, 292, 293, 294, 295, 296, 297, 298, 299, 300, 301, 302, 303, 304, 305, 306, 307, 308, 309, 310, 311, 312, 313, 314, 315, 316, 317, 318, 319, 320, 321, 322, 323, 324, 325, 326, 327, 328, 329, 330, 331, 332, 333, 334, 335, 336, 337, 338, 339, 340, 341, 342, 343, 344, 345, 346, 347, 348, 349, 350, 351, 352, 353, 354, 355, 356, 357, 358, 359, 360, 361, 362, 363, 364, 365, 366, 367, 368, 369, 370, 371, 372, 373, 374, 375, 376, 377, 378, 379, 380, 381, 382, 383, 384, 385, 386, 387, 388, 389, 390, 391, 392, 393, 394, 395, 396, 397, 398, 399, 400, 401, 402, 403, 404, 405, 406, 407, 408, 409, 410, 411, 412, 413, 414, 415, 416, 417, 418, 419, 420, 421, 422, 423, 424, 425, 426, 427, 428, 429, 430, 431, 432, 433, 434, 435, 436, 437, 438, 439, 440, 441, 442, 443, 444, 445, 446, 447, 448, 449, 450, 451, 452, 453, 454, 455, 456, 457, 458, 459, 460, 461, 462, 463, 464, 465, 466, 467, 468, 469, 470, 471, 472, 473, 474, 475, 476, 477, 478, 479, 480, 481, 482, 483, 484, 485, 486, 487, 488, 489, 490, 491, 492, 493, 494, 495, 496, 497, 498, 499, 500, 501, 502, 503, 504, 505, 506, 507, 508, 509, 510, 511, 512, 513, 514, 515, 516, 517, 518, 519, 520, 521, 522, 523, 524, 525, 526, 527, 528, 529, 530, 531, 532, 533, 534, 535, 536, 537, 538, 539, 540, 541, 542, 543, 544, 545, 546, 547, 548, 549, 550, 551, 552, 553, 554, 555, 556, 557, 558, 559, 560, 561, 562, 563, 564, 565, 566, 567, 568, 569, 570, 571, 572, 573, 574, 575, 576, 577, 578, 579, 580, 581, 582, 583, 584, 585, 586, 587, 588, 589, 590, 591, 592, 593, 594, 595, 596, 597, 598, 599, 600, 601, 602, 603, 604, 605, 606, 607, 608, 609, 610, 611, 612, 613, 614, 615, 616, 617, 618, 619, 620, 621, 622, 623, 624, 625, 626, 627, 628, 629, 630, 631, 632, 633, 634, 635, 636, 637, 638, 639, 640, 641, 642, 643, 644, 645, 646, 647, 648, 649, 650, 651, 652, 653, 654, 655, 656, 657, 658, 659, 660, 661, 662, 663, 664, 665, 666, 667, 668, 669, 670, 671, 672, 673, 674, 675, 676, 677, 678, 679, 680, 681, 682, 683, 684, 685, 686, 687, 688, 689, 690, 691, 692, 693, 694, 695, 696, 697, 698, 699, 700, 701, 702, 703, 704, 705, 706, 707, 708, 709, 710, 711, 712, 713, 714, 715, 716, 717, 718, 719, 720, 721, 722, 723, 724, 725, 726, 727, 728, 729, 730, 731, 732, 733, 734, 735, 736, 737, 738, 739, 740, 741, 742, 743, 744, 745, 746, 747, 748, 749, 750, 751, 752, 753, 754, 755, 756, 757, 758, 759, 760, 761, 762, 763, 764, 765, 766, 767, 768, 769, 770, 771, 772, 773, 774, 775, 776, 777, 778, 779, 780, 781, 782, 783, 784, 785, 786, 787, 788, 789, 790, 791, 792, 793, 794, 795, 796, 797, 798, 799, 800, 801, 802, 803, 804, 805, 806, 807, 808, 809, 810, 811, 812, 813, 814, 815, 816, 817, 818, 819, 820, 821, 822, 823, 824, 825, 826, 827, 828, 829, 830, 831, 832, 833, 834, 835, 836, 837, 838, 839, 840, 841, 842, 843, 844, 845, 846, 847, 848, 849, 850, 851, 852, 853, 854, 855, 856, 857, 858, 859, 860, 861, 862, 863, 864, 865, 866, 867, 868, 869, 870, 871, 872, 873, 874, 875, 876, 877, 878, 879, 880, 881, 882, 883, 884, 885, 886, 887, 888, 889, 890, 891, 892, 893, 894, 895, 896, 897, 898, 899, 900, 901, 902, 903, 904, 905, 906, 907, 908, 909, 910, 911, 912, 913, 914, 915, 916, 917, 918, 919, 920, 921, 922, 923, 924, 925, 926, 927, 928, 929, 930, 931, 932, 933, 934, 935, 936, 937, 938, 939, 940, 941, 942, 943, 944, 945, 946, 947, 948, 949, 950, 951, 952, 953, 954, 955, 956, 957, 958, 959, 960, 961, 962, 963, 964, 965, 966, 967, 968, 969, 970, 971, 972, 973, 974, 975, 976, 977, 978, 979, 980, 981, 982, 983, 984, 985, 986, 987, 988, 989, 990, 991, 992, 993, 994, 995, 996, 997, 998, 999, 1000

Вид сверху
дверь не показана



Дверь ящика
вид спереди



- 1. * Размеры для справок
- 2. В контуре табличек и аппаратов номера по перечню надписей.

				ТВ 503-4-35.86 - 3А001/В0	
Изм.	Лист	№ докум	Подп.	Дата	Ящик ЯД121 Чертеж общего вида
Разраб.	Микроинженер	Курин			
Провер.	Ярошнина	Суров			Лит.
Т.контр.	Ярошнина	Суров			Масса
И.контр.	Кузнецов	Шульц			Масштаб
Утв.	Овчаров	Суров			1:5
					Лист
					Листов
					ГИПРОАВТОТРАНС г. Москва
					Формат А3

Копирован Волкова

7E100VE-98.5E-A-805 ПП

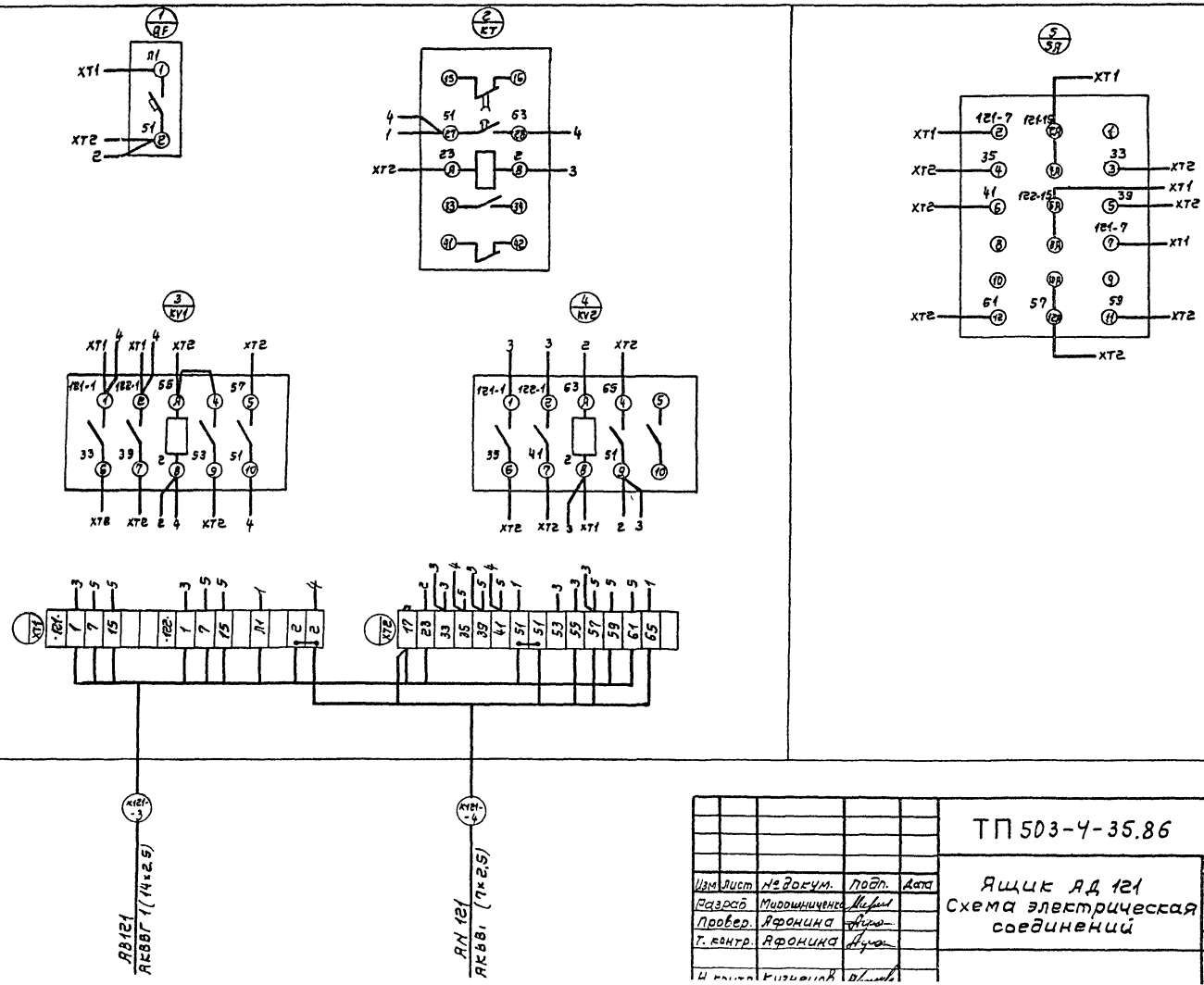
Вид сверху

Дверь ящика
Вид со стороны монтажа

Альбом VI

Типовой проект

Экземпляр Подп. и дата Взам. инв. № Инв. № экз. Подп. и дата



Изм.	Лист	№ док. инв.	Подп.	Дата

ТП 503-4-35.86 - ЭЛ001Э4		
Лит.	Масса	Масштаб
Ящик ЯД 121 Схема электрическая соединений		
Лист	Листов 1	
ГИПРАВТОТРАНС		

Отпечатано
в Новосибирском филиале ЦИП
630064 в Новосибирске пр. Маркса/Маркса/

Выдано в печать 16" 8 1987 г.
Заказ Г-2535 Тираж 460