

ТИПОВОЙ ПРОЕКТ
П-1-50
503-44687

ПРОФИМАКТОРИЙ ДЛЯ
ПОСТОВОГО ОБСЛУЖИВАНИЯ
200 ГРУЗОВЫХ АВТОМОБИЛЕЙ

АЛЬБОМ VIII

ПРОЕКТНАЯ ДОКУМЕНТАЦИЯ ПО
ПЕРЕВОДУ ПОМЕЩЕНИЙ ПОДВАЛА
НА РЕЖИМ ПРУ

Жф 1564/
/10

цена 0-38

					Привязан	
Уч. №						

Отпечатано
в Новосибирском филиале ЦИТП
630064 г. Новосибирск пр. Кавла Маркса 1

Введено в печать 10-11-1988 г.
Заказ 7-3311 Тираж 140

Наименование	Марка, лист	Стр.
Содержание альбома		2
Пояснительная записка		3...6
План на отм.-3.300. Разрез 1-1	АР-1	7
План на отм.-3.300. План расстановки оборудования	АР-2	8
Вентиляция. План на отм.-3.300. Схемы систем ПЕ1, ВЕ4	ОВ-1	9
План на отм.-3.300 с сетями водопровода и канализации	ВК-1	10
Схемы систем К1, В1, Т3	ВК-2	11
Принципиальная схема питающей сети	ЭО-1	12
План электроосвещения на отм.-3.300	ЭО-2	13
План сети радиотелефонии на отм.-3.300	СС-1	14
Локальная смета по переводу помещений подвала профилактория на режим ПРУ		15..(18)

Привязан

И.И.И.№

ГНП	Бояринов	Иванов
Нач.отд.	Сидоров	Сидоров
И.спец.	Б.З.Вин	Сидоров
Р.ч.к.зр.	Захаров	Сидоров
Исполн.	Боярский	Сидоров

П-1-50

503-4-46.87

Содержание альбома

Студия	Лист	Листов
РП	1	1

ГИПРОАВТОТРАНС
Чувсисибирский филиал

Общая часть

Проектная документация по переводу помещений подвала профилактория для постоянного обслуживания 200 грузовых автомобилей на режим, противорадиационного укрытия разработана на основании задания № 69 на разработку типового проекта, утвержденного Минавтотрансом РСФСР от 27.03.87г.

Рабочий проект ПРУ группы П-1 выработан в соответствии со СНиП II-11-77*. При привязке типовой проект ПРУ должен быть проверен на соответствие местным условиям.

Вместимость ПРУ рассчитана на 50 человек в том числе мужчин - 46; женщин - 4.

Наименование показателей	Ед. изм.	квл-во
Площадь помещений для укрываемых	м ²	17,7
Строительный объем для укрываемых	м ³	66,0
Площадь на одного укрываемого	м ²	0,35
Объем на одного укрываемого	м ³	1,32

Архитектурно - строительная часть

Под укрытие используются помещения сауны, расположенные в подвале на отм.-3.300. В состав ПРУ входят: основные - помещения для укрываемых - 17,7 м²; вспомогательные - помещение для хранения загрязненной верхней одежды 2,8 м², уборная - 2,8 м²; выделено место для размещения санитарного поста

			Привязан	
Инв. №				
РСП	Корсаков С.И.		П-1-50	
Б.к. от	1.20.85		503-4-46.87	
С.к. от	08.01.87			
С.к. по	08.01.87		Пояснительная записка	Статус
С.к. по	08.01.87		(начало)	Лист 1
				Листов 4
				ГИПРОАВТОТРАНС
				Новосибирский филиал

Альбом №17

Помещения для укрываемых оборудованы трехъярусными металлическими нарами по серии У-02-03 вып. 2 тип. Г. Нижний ярус предназначен для сидения (34 места), два верхних яруса для лежания (16 мест). Помещение для хранения загрязненной верхней одежды оборудуется вешалками по серии 1.271-4 вып. 6 (тип ВГ.О.О.О.О.О.О СБ - 4 шт.)

Входные двери в местах примыкания к дверным коробкам уплотняются оклеиванием по периметру пористой резиной и оборудуются защелками для удержания их в открытом положении. При входе предусмотрен занавес.

График перевода части помещений подвала профилактория на режим ПРУ

№№ п.п.	Мероприятие	Время в часах		Трудоемкость чел.час
		1	2	
1	Демонтаж полок в камере сухого жаря	-----		2
2	Установка нар	-----		4
3	Возведение экрана из мешков с грунтом	-----		12
4	Уплотнение дверных проемов пористой резиной	-----		4

Общая трудоемкость 22

Общий расход материалов:

Грунт в мешках - 47 м³;

Штары из плотной ткани - 9 м²;

Пористая резина - 13 п.м.

Привязан

ИНС. №

П-1-50

503-4-46.87

Лист

2

Лист 1-50 год 1. Подпись и дата. Взам. № 17

Санитарно-техническая часть

Проект отопления, вентиляции, водопровода и канализации разработан в соответствии со СНиП II-11-77* и архитектурно-строительными чертежами.

Для подачи воздуха в помещения ПРУ запроектирована система ПЕ1, а для удаления воздуха из этих помещений - система ВЕ4. В режиме ПРУ заслонки 1,2 - открыты, в обычном режиме - закрыты.

Система отопления проектируется общей с отопительной системой здания и отключается при заполнении помещений людьми. Монтаж системы ПЕ1 осуществляется в особый период.

Водоснабжение ПРУ решается от внутренних сетей водопровода здания с установкой на ответвлении запорной арматуры. Расход воды равен $0,8 \text{ м}^3/\text{сут}$; $0,064 \text{ м}^3/\text{час}$.

Отвод от санитарных приборов решается в фекальный резервуар в общую внутриплощадочную сеть канализации.

Расход стоков равен $1,25 \text{ м}^3/\text{сут}$; $0,1 \text{ м}^3/\text{час}$.

Привязан

ИЖС №

Лист

П-1-50
503-4-46.57

3

Копировал А.М.

Формат А4

Расчет необходимого количества воздуха для помещений противорадиационного укрытия

ЛНВОМ VIII

№ п/п	Наименование помещений	Количество во укываемых человек	Расчетный параметр наружного воздуха, т°С	Норма подачи воздуха, м³/ч чел.	Объем воздуха м³/ч	№ № вентиляционных систем	№ № при-точных систем
1	Помещение для укрываемых	2	50	21, 22	10	ВЕ 4	ПЕ 1

Электротехнические устройства и связь

В режиме ПРУ светильники запитываются от осветительного щитка ЩО-3, установленного в электрощитовой. Используются группы №1, 2, 4 в альбоме 1, цифра в знаменателе дана для режима ПРУ.

В случае отключения электроэнергии для целей местного освещения в проекте предусмотрены переносные аккумуляторные светильники типа НРПО9

В ПРУ для целей радиосвязи используется абонентский громкоговоритель

Привязан

Ив. №

П-1-50

503-4-46.87

Лист

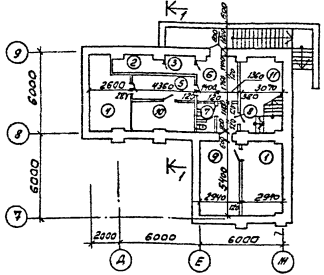
4

Копировал Лз-

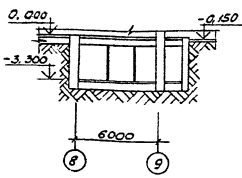
Формат А4

Альбом №1

План на отм. -3.300



Разрез 1-1



Экспликация помещений

1	Тепловой пункт	16,2 м ²
2	Пункт управления	4,0 м ²
3	Служебная комната	2,8 м ²
4	Камера сужено жаря	9,9 м ²
5	Шлюз предбанник	7,8 м ²
6	Раздевальная	8,4 м ²
7	Уборная	2,8 м ²
8	Тамбур входа	2,9 м ²
9	Насосная	16,2 м ²
10	Душевая с ванной	9,4 м ²
11	Лестничная клетка	18,7 м ²

Прибылан

Имв. №

П-1-50
503-4-46.87 - АР

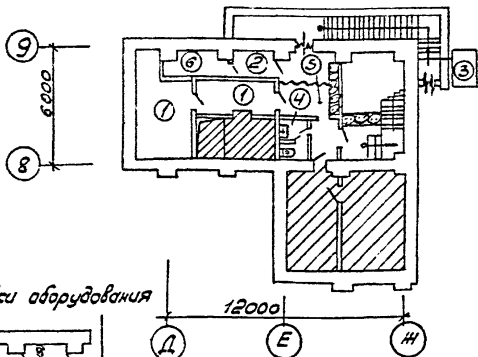
План на отм. -3.300.
Разрез 1-1

Старая Лист Листов
РП 1 2
ГИПРОАВТОТРАНС
Новосибирский филиал

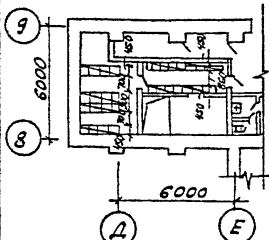
Синхронизация и дата: 2000.08.12

Г.И.П.	Борисов	Иванов
Кач. отв.	Видурова	Сидорова
П. спл.	Бабин	Давыдов
Рук. пр.	Загородный	Иванов
Ст. техн.	Старостин	Иванов

План на отм. - 3.300



План расстановки оборудования



Условные обозначения

- Места для сидения
- Места для лемания
- Уплотнение дверей
- Помещения неиспользуемые для режима ПРУ
- Экран из мешков с грунтом занавес

Экспликация помещений

1. Помещение для укрываемых - 17,7 м²
2. Помещение для хранения загрязненной верхней одежды - 2,8 м²
3. Место для предварительной дезактивации одежды и обуви.
4. Уборная - 2,8 м²
5. Место для размещения санитарного поста - 2,3 м²
6. Электрощитовая - 4,0 м²

Привязан

Шкв. №

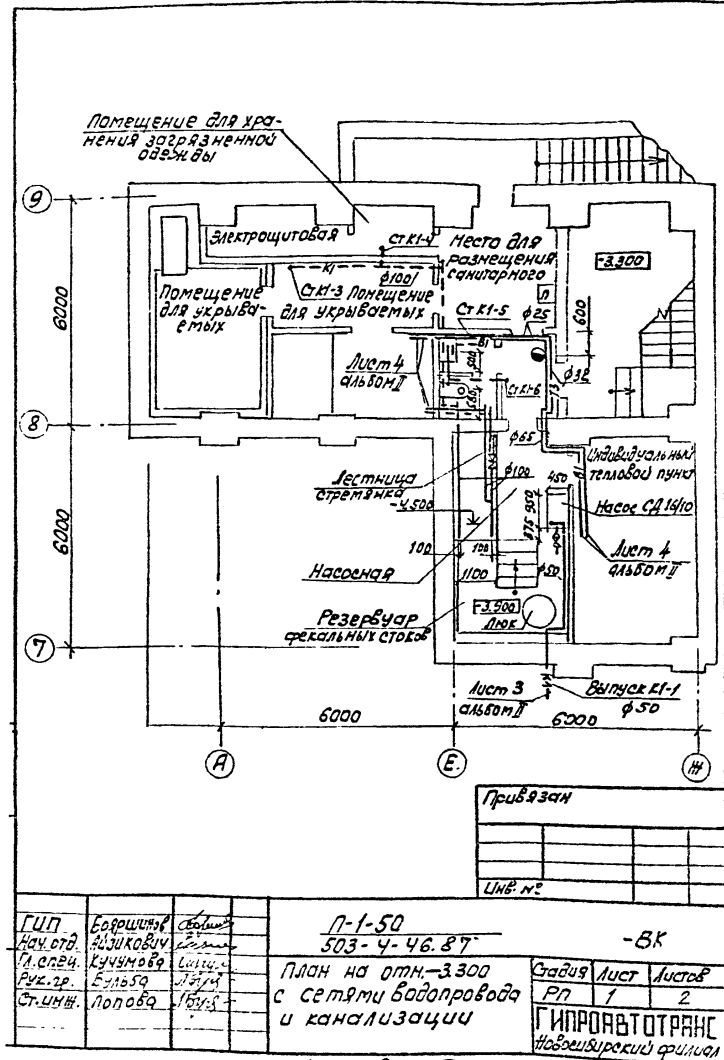
ГИП	Бояринов	Иванов
Нач. отд.	Сидорова	Иванов
Пл. спец.	Бабин	Иванов
СЧК г.р.	Загороднов	Иванов
вед. арх.	Окунцов	Иванов

П-1 - 50
503-4-46.87 - ЛР

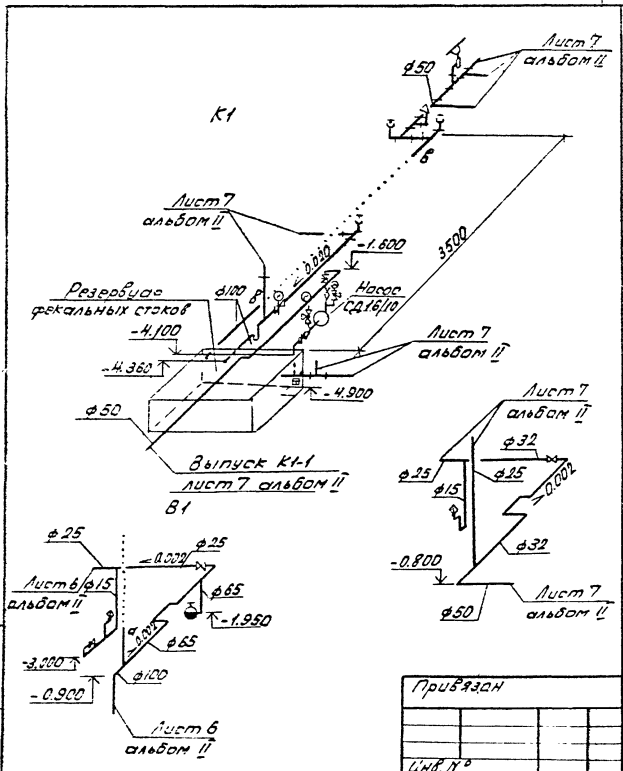
План на отм. - 3.000
План расстановки
оборудования

Стация	Лист	Листов
РП	2	2

ГИПРОАВТОТРАНС
Новосибирский филиал



Альбом VIII



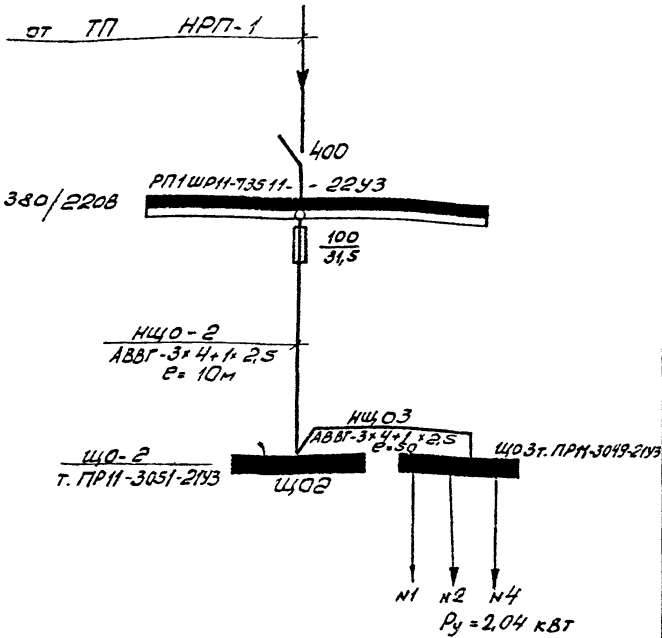
Город Владивосток

Г.П.	Борисов	С.И.	
Инж. А.И.	Сидоров	И.И.	
Инж. К.И.	Петров	М.И.	
С.К.С.	Кузнецов	Л.И.	
Инж. В.И.	Смирнов	Н.И.	

П-1-50
503-4-46.87 - ВК

Схемы систем
К1 Б1 ТЭ

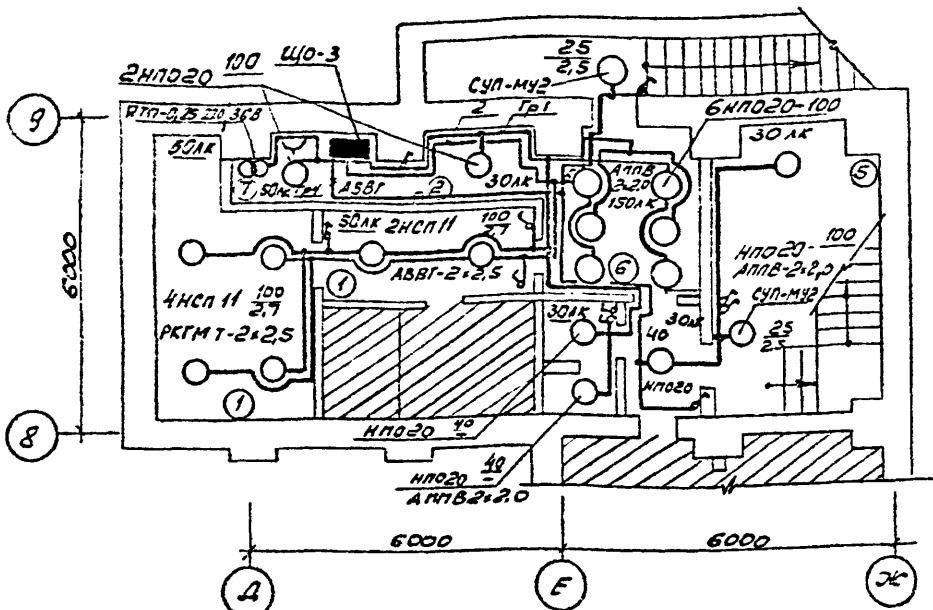
Страна	Участ	Участов
197	5	
ГИПРОАВТОТРАНС		
Инженерно-проектный институт		



Привязки			
Унв. N			

Г.И.П.	Бояринов	С.В.З.		П-1-50		— 30
И.И.О.О.	Ахиллов	С.В.З.		503-4-46.87		
Р.И.Г.О.	Сидоров	С.В.З.		Принципиальная схема питания сети	Стадия	лист
Ст.И.И.И.	Бянова	С.В.З.			Р.П.	1
					ГИПРОАВТОТРАНС Инженерский филиал	

Копирован 2011



Экспликация помещений

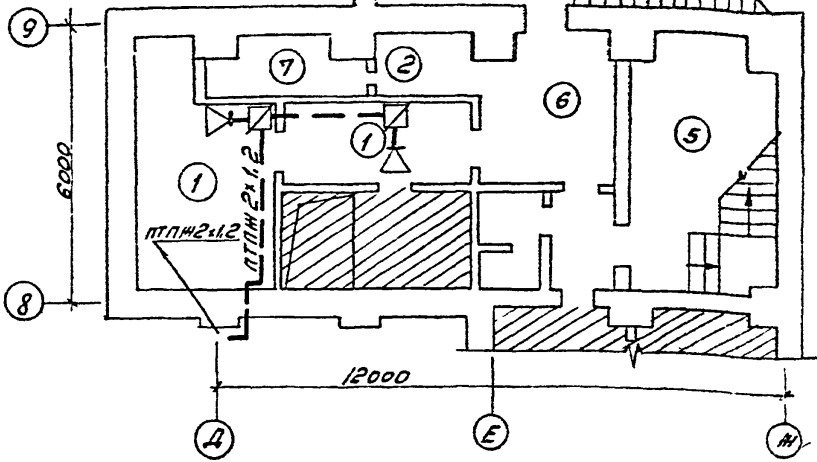
Номер по плану	Наименование
1	Помещение для укрываемых
2	Помещение для хранения загрязнённой верхней одежды
5	Лестничная клетка
6	Места для размещения санитарного поста
7	Электрощитовая

Инв. АСО
 В. Давыдов
 С. Смирнов
 М. А. С.

ГЧП	Борошкова	Тель			
С. П. А.	Зорюков	В. В.			
С. П. А.	Смирнов	В. В.			
С. П. А.	Смирнов	В. В.			
				П-1 - 50	- 30
				503-4-46.87	
План электросвещения				Станция	Лист
на отм. -3.300				Р.П.	2
				Листов	2
				ГИПРОАВТ ОТРАНС	
				Новосибирский филиал	

Копирован *Л*

План на отм. -3.300



Экспликация помещений

1. Помещение для укрываемых
2. Помещение для хранения загрязненной верхней одежды
3. Места для предварительной дезактивизации одежды и обуви
5. Лестничная клетка
6. Места для размещения санитарного поста
7. Электрощитовая

ГИП	Борисин	С.В.
Нач. отд.	Архипов	В.В.
Руч. гр.	Смирнов	В.В.
Ст. инж.	Шнятьев	И.И.

П-1-50
503-4-46.87

- СС

План сети радиодиффузии на отм. - 3.300

Стадия	Лист	Листов
РП	1	1
ГИПРОАВТОТРАНС Новосибирский филиал		

Копировал С.С.

Формат А4

Локальная смета №
к типовому проекту профилактория для постоянного обслуживания
200 грузовых автомобилей

по переводу помещений подвала профилактория на режим проу
(наименование работ и затрат, наименование объекта)

Основание: чертёжи № _____

Составлена в ценах 1984г

Сметная стоимость _____ 0,778 тыс.руб.
Нормативная условно-чистая
продукция _____ тыс.руб.
Нормативная трудоемкость _____ 211 чел.-ч.
Сметная заработная плата _____ 0,135 тыс.руб.

№ п.п.	Шифр и № позиции норматива	Наименование работ и затрат единица измерения	Количество	Стоимость единицы, руб.		Общая стоимость, руб.			Затраты труда рабочих чел.-ч. на занятых обслуживающих машин/на обслуживающих машин/на единицу	
				Всего	Эксплуатация машин в т.ч. зар.-вотной платы	Всего	Основной зар.-вотной платы	Эксплуатация машин в т.ч. зар.-вотной платы	10	11
				110	1,3			1	24	20
1	10-28 ш. 4-1	Лесоматериалы, м ³	0,847	12,9	0,39	93	11	-	0,5	-
				441	1,4			1	210	162
2	Б-83 ш. 9-7	Металлоконструкции, тн	0,773	124	0,42	341	96	-	0,54	-

Типовой проект 503-4-46.87 плановый

1	2	3	4	5	6	7	8	9	10	11	
3	6-259 ш. 31-1 с/ц.п. 4-20	Загрузка мешков песком, м ³ 1,36+1,03×7,79	4,7	9,38 0,72	0,53 0,16		44	3	2 -	1,55 0,21	7 -
4	Сбор. 1 г.п. 608	Стоимость мешков, шт.	59	0,96			57				
5	Сбор. 1 г.п. 356	Резина уплотнитель- ная, кг	7,8	0,61			5				
6	Сбор. г. 2 г.п. 12 г.п. 0,9	Окраска металлокон- струкций эмалью ПФ-115 в 2 слоя по грунту, тн (2,7+15,6×2)×1,01	0,773	34,25	-		26				
7	15-623 ш. 165-1	Окраска деревянного настила, м ²	21,2	0,65 0,344	0,0007 0,0003		14	7	-	0,613 0,0004	13
8	Пр-нт п. 43-08	Шторы из плотной ткани 1,76×1,25 м ²	9	2,2			20				

1	2	3	4	5	6	7	8	9	10	11
9	ССН к 1.8 Стр. 64	Вешалка, шт.	18	1,0	-	18				
		Итого руб.				618	117	4	-	202
		Накладные расходы 16,5% руб.				102				
		Нормативная трудоем- кость 0,092 x 120 чел. час								9
		Сметная заработная плата 0,18 x 102 руб.					18			
		Итого с накладными расходами руб.				720	135	4		211
		Плановые накопления 8% руб.				58				
		Итого по смете руб.				778	135	4		211

Инв. № подл. Подп. и дата. Взаминвл №

Типовой проект П-1-50
503-4-46.87

Альбом VIII

1	2	3	4	5	6	7	8	9	10	11
		Нормативная трудо- емкость чел. час								211
		Сметная заработная плата руб.					132			
		Главный инженер проекта			<i>В. С.</i>		В. С. Бояринов			
		Начальник сметного отдела			<i>Т. Ф.</i>		Т. Ф. Марковина			
		Составила старший инженер			<i>Т. Ф.</i>		Т. Ф. Розова			
		Проверила			<i>Т. Ф.</i>		Т. Ф. Марковина			