

ТИПОВОЙ ПРОЕКТ

503-4-45.87

ПРОИЗВОДСТВЕННЫЙ КОРПУС ДЛЯ ОТКРЫТЫХ СТОЯНОК
НА 200 ГРУЗОВЫХ АВТОМОБИЛЕЙ
(ВАРИАНТ В ЛЕГКИХ МЕТАЛЛИЧЕСКИХ КОНСТРУКЦИЯХ
КОМПЛЕКТНОЙ ПОСТАВКИ)

АЛЬБОМ V

ЗАДАНИЕ ЗАВОДУ - ИЗГОТОВИТЕЛЮ

21955/05

цена 1-29

ТИПОВОЙ ПРОЕКТ

503-4-45.87

ПРОИЗВОДСТВЕННЫЙ КОРПУС ДЛЯ ОТКРЫТЫХ СТОЯНОК НА 200 ГРУЗОВЫХ АВТОМОБИЛЕЙ /ВАРИАНТ В ЛЕГКИХ МЕТАЛЛИЧЕСКИХ КОНСТРУКЦИЯХ КОМПЛЕКТНОЙ ПОСТАВКИ/

СОСТАВ ПРОЕКТА:

- АЛЬБОМ I ТЕХНОЛОГИЯ ПРОИЗВОДСТВА. ОТОПЛЕНИЕ И ВЕНТИЛЯЦИЯ.
ВНУТРЕННИЙ ВОДОПРОВОД И КАНАЛИЗАЦИЯ.
- АЛЬБОМ II АРХИТЕКТУРНЫЕ РЕШЕНИЯ. КОНСТРУКЦИИ ЖЕЛЕЗОБЕТОННЫЕ.
КОНСТРУКЦИИ МЕТАЛЛИЧЕСКИЕ.
- АЛЬБОМ III ЭЛЕКТРИЧЕСКОЕ ОСВЕЩЕНИЕ. СИЛОВОЕ ЭЛЕКТРООБОРУДОВАНИЕ.
АВТОМАТИЧЕСКОЕ УПРАВЛЕНИЕ. СВЯЗЬ И СИГНАЛИЗАЦИЯ.
- АЛЬБОМ IV СТРОИТЕЛЬНЫЕ ИЗДЕЛИЯ.
- АЛЬБОМ V ЗАДАНИЕ ЗАВОДУ - ИЗГОТОВИТЕЛЮ
- АЛЬБОМ VI СПЕЦИФИКАЦИЯ ОБОРУДОВАНИЯ
- АЛЬБОМ VII ВЕДОМОСТИ ПОТРЕБНОСТИ В МАТЕРИАЛАХ
- АЛЬБОМ VIII СМЕТЫ

А Л Ь Б О М V

ПРИМЕНЕННЫЕ МАТЕРИАЛЫ

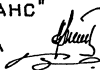
ТП 704-1-158 83 РЕЗЕРВУАР СТАЛЬНОЙ
ГОРИЗОНТАЛЬНЫЙ ЦИЛИНДРИЧЕСКИЙ ДЛЯ
ХРАНЕНИЯ НЕФТЕПРОДУКТОВ ЕМКОСТЬЮ 3 м³

(КАЗАХСКИЙ ФИЛИАЛ ЦИТП)

РАБОЧИЙ ПРОЕКТ УТВЕРЖДЕН
И ВВЕДЕН В ДЕЙСТВИЕ
ГОСКОМСЕЛЬХОЗТЕХНИКОЙ СССР
ПРОТОКОЛ ОТ 04.10.85г. № 46-85

РАЗРАБОТАН
ИНСТИТУТОМ „ГИПРОАВТОТРАНС“

ГЛАВНЫЙ ИНЖЕНЕР ИНСТИТУТА
ГЛАВНЫЙ ИНЖЕНЕР ПРОЕКТА



В.Н. КРЮКОВ
И.А. КИРСАНОВ

Листом

В данном томе представлены задания заводам-изготовителям Главмонтажавтоматики (перечень см. чертеж ТП - 1000 ПЧ) и Минэлектротехпрома (перечень см. чертеж ТП - 31000 ПЧ)

Задания заводам-изготовителям Минэлектротехпрома

Задания выполнены в соответствии с ост 160.800.485-77

Зоны аппаратов приняты по таблице 3-2 рекомендаций по проектированию АЛХ 684.002-79 для рам с шагом перфорации 25 мм, так как принятый шаг перфорации подлежит внедрению на всех цитостроительных заводах.

Задания заводам-изготовителям Главмонтажавтоматики

Задания выполнены в соответствии с ост 3613-76 и руководящим материалом РМЧ-107-82 "Системы автоматизации технологических процессов. Требования к выполнению проектной документации на щиты и пульты"

Титуловый проект ТП

Шифр листа, Порядковый номер и дата

ТП 503-4-45.87 - 000			
Исполн.	Проверенный корпус для открытых стоек на 200 грузовых автомобилей	Страница Лист Листов	
Нач. отд. Огурцов	Пояснения к проекту	Р	
И.контр. Кузнецов		1	
Рук. гр. Федарков		ГИПРОАВТОТРАНС Г. МОСКВА	
Инж. Мирошниченко		Формат А3	

Обозначение	Наименование	Кол. листов	Примечания
ТП 503-4-45.87 - ЯС02	Спецификация щитов и пультов	4	
ТП 503-4-45.87 - ЯН001	Щит автоматизации ЯВ85(ЯВ8, ЯВ87)общий вид	5	
ТП 503-4-45.87 - ЯН002	Щит автоматизации ЯВ85(ЯВ8, ЯВ87)таблица соединений	8	
ТП 503-4-45.87 - ЯН003	Щит автоматизации ЯВ85(ЯВ8, ЯВ87)таблица подключения	5	

Наименование	Кол. НКУ	Кол. приложенных таблиц	Обозначение аппаратов	Примечание
1. Ящик ЯС1(ЯС2, ЯС3, ЯС17, ЯС40)	1	1	ТП - 31001	
2. Ящик ЯС16 (ЯС39)	1	1	ТП - 31002	

Заказ №483У Шифр листа, Порядковый номер и дата

ТП 503-4-45.87 - Я000ПЧ			
Исполн.	Производственный корпус для открытых стоек на 200 грузовых автомобилей	Страница Лист Листов	
Нач. отд. Огурцов	Перечень чертежей шкафов управления	Р	
И.контр. Кузнецов		1	
Рук. гр. Федарков		ГИПРОАВТОТРАНС Г. МОСКВА	
Инж. Мирошниченко		Формат АУ	

Шифр листа, Порядковый номер и дата

ТП 503-4-45.87 - 31000ПЧ			
Исполн.	Производственный корпус для открытых стоек на 200 грузовых автомобилей	Страница Лист Листов	
Нач. отд. Огурцов	Перечень комплектных устройств	Р	
И.контр. Кузнецов		1	
Рук. гр. Федарков		ГИПРОАВТОТРАНС Г. МОСКВА	
Инж. Мирошниченко		Формат АУ	

Албом

Типовой проект ТП

Изм. № подл. Подп. и дата

Позиция	Наименование и техническая характеристика оборудования и материалов Завод-изготовитель (для импортного оборудования - страна, фирма).	Тип, марка оборудования. Обозначение документа и номер опросного листа	Единица измерения		Код завода-изготовителя	Код оборудования, материала	Цена единицы оборудования тыс. руб.	Количество	Масса единицы оборудования кг
			Наименование	Код					
1	2	3	4	5	6	7	8	9	10
<u>Щиты и пульты</u>									
1	Щит автоматизации приточной системы П1 (П2, П3) состоящий из щита шкафового малогабаритного ЩШМ-1000x600- II уч I РЭО (По плану АД85, АД87, АД89)	ОСТ36.13-76	компл.	670		3433194800		3	51

ТП 503-4-45.87 - АСО2		
Изм. № подл.	Подп.	Дата
Изм. № подл.	Подп.	Дата
Производственный корпус для открытых стояков на 200 грузовых автомобилей		Станд. Лист Листов
Инж. Миронченко И.И.		□ 1 4
Инж. Кузнецов В.И.		Гипроавтотранс
Инж. Д. Митричев		г. Москва
Инж. Миронченко И.И.		

формат А3

Изм. № подл. Подп. и дата

Позиция	Наименование и техническая характеристика оборудования и материалов Завод-изготовитель (для импортного оборудования - страна, фирма)	Тип, марка оборудования. Обозначение документа и номер опросного листа	Единица измерения		Код завода-изготовителя	Код оборудования, материала	Цена единицы оборудования тыс. руб.	Количество	Масса единицы оборудования кг
			Наименование	Код					
1	2	3	4	5	6	7	8	9	10
<u>Аппаратура и приборы, поставляемые комплектно со щитами и пультами</u>									
2	Регулятор температуры (учитывается в разделе «Приборы и средства автоматизации» поз.1) (для T = -20°C, -30°C)	РТ-3	шт	796		4218823802		3	2,5
3	Регулятор температуры (учитывается в разделе «Приборы и средства автоматизации» поз.1) (для T = -40°C)	РТ-3	шт	796		4218823802		2	2,5
4	Регулятор температуры (учитывается в разделе «Приборы и средства автоматизации» поз.2) (для t = -40°C)	РТ-3	шт	796		4218823802		1	2,5
<u>Универсальный переключатель, ~ 220В.</u>									
5		ТУ16-524074-75							
6		УП5311-А23	шт	796		3428210001		3	0,85
7		УП5311-С23	шт	796		3428210001		3	0,85
8		УП5312-С29	шт	796		3428210001		3	1,2
9		УП5314-П254	шт	796		3428210001		3	1,85
9	Реле времени электромеханическое программное ~ 220В	ВС10-3Э ТУ16-523,416-74	шт	796		3425340100		3	3,0
10	Ступенчатый импульсный прерыватель ~ 220В.	Сип-01 ТУ50-58-76	шт	796		4218900030		3	2,7

ТП 503-4-45.87 - АСО2		
Изм. № подл.	Подп.	Дата
Изм. № подл.	Подп.	Дата
Лист 2		формат А3

Позиция	Наименование и техническая характеристика оборудования и материалов. Завод-изготовитель (для импортного оборудования - страна, фирма)	Тип, марка оборудования обозначение документа и номер опросного листа	Единица измерения		Код завода-изготовителя	Код оборудования материалов	Цена единицы оборудования тыс. руб.	Кол-во	Масса единицы оборудования кг
			Наименование	Код					
4	Реле электромагнитное универсальное, ~ 220 В	ТУ16-576.021-78							
Н		РПЧ-2-36480435	шт	796		3425130000		6	0,65
12		РПЧ-2-36480435	шт	796		3425130000		15	0,65
	Кнопка управления, исполнение 2	ТУ16-576.407-76							
13	черный толкатель, надпись "Пуск"	КЕОНУЗ	шт.	796		3428421000		6	0,2
14	красный толкатель, надпись "Стоп"	КЕОНУЗ	шт.	796		3428421000		6	0,2
15	красный толкатель, без надписи	КЕОНУЗ	шт.	796		3428421000		3	0,2
	Арматура ~ 220 В	ТУ16-576.930-76							
16		ЯС6408142	шт.	796		3461811000		3	0,1
17		ЯС6408142	шт.	796		3461811000		6	0,1

Листов 1

Таблиц проект ТП

Имя и подпись Подп. и дата

Имя и подпись Подп. и дата ТП 503-4-45.87 -АСО2 Лист 3

Формат А3

Позиция	Наименование и техническая характеристика оборудования и материалов. Завод-изготовитель (для импортного оборудования - страна, фирма)	Тип, марка оборудования обозначение документа и номер опросного листа	Единица измерения		Код завода-изготовителя	Код оборудования материалов	Цена единицы оборудования тыс. руб.	Кол-во	Масса единицы оборудования кг
			Наименование	Код					
18	выключатель автоматический I _н = 1 А, I _{отс} = 1,3 I _н	ЯБЗ-МУЗ ТУ16-588.110-74	шт.	796		3421301000		3	0,3
19	выключатель пакетный, однополюсный, исполнение 3	ПВ1-10УЗ ОСТ16.0326.001-77	шт.	796		3424614000		3	0,2
20	Предохранитель I _{пл.вст.} = 2 А	ПТ-10	шт.	796				6	0,03

Имя и подпись Подп. и дата

Имя и подпись Подп. и дата ТП 503-4-45.87 -АСО2 Лист 4

Формат А3

Лист 5

Типовой проект ТП

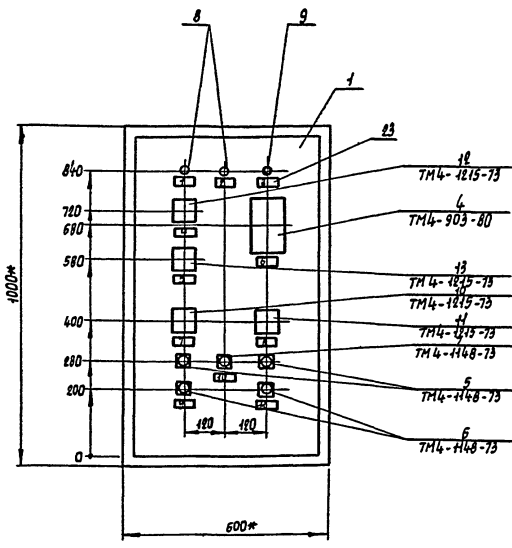
Шифр листа, Подп. и дата, Вып. инв. №

Поз.	Обозначение	Наименование	Кол.	Примеч.
<u>Документация</u>				
	ТП503-4-45.87-АНОД	Таблица соединений		
	ТП503-4-45.87-АНОД	Таблица подключения		
<u>Стандартные изделия</u>				
1		Шкаф щита ЩШМ-1000х600-ТЧУТР30 007.16.18-76	1	
2		Рейка РБ 500	1	
3		Рейка Р 600	1	
<u>Прочие изделия</u>				
4	81	Регулятор температуры электри- ческий трехпозиционный РТ-3 100П, 0° ÷ 40°С, ~ 220В	1	
5	581, 586	Кнопка управления КЕОНЧЗ, исп. 2 черный, "пуск"	2	
6	582, 587	Кнопка управления КЕОНЧЗ, исп. 2 красный, "стоп"	2	
7	588	Кнопка управления КЕОНЧЗ, исп. 2 красный, ВП	2	
		ТП 503-4-45.87	- АНОД	
Исполн. Ожурнов		Производственный корпус для установки в стоянок назов. круизов и автомобилей	Стандарт	Лист 1
Н. контр. Килинцов		Щит автоматизации АДВБ (АДВБ, АДВТ)	ГИПРОАВТОТРАНС	
Вед. инж. Дмитриев		общий вид	г. Москва	
Инж. Мирошников			Формат А4	

5

Шифр листа, Подп. и дата, Вып. инв. №

Поз.	Обозначение	Наименование	Кол.	Примеч.
8	НЛ2, НЛ2	Арматура ЯС4601УФ, ~ 220В	2	
9	НЛ3	Арматура ЯС4601УФ, ~ 220В	1	
10	СА2	Переключатель универсальный ЧП5314-0254, ~ 220В	1	
11	СА3	Переключатель универсальный ЧП5314-023, ~ 220В	1	
12	СА4	Переключатель универсальный ЧП5314-023, ~ 220В	1	
13	СА5	Переключатель универсальный ЧП5314-023, ~ 220В	1	
14	СА1	Выключатель пакетный однопо- люсный ПВ1-10, ~ 220В, исп. 3	1	
15	СФ1	Выключатель автоматический ЯВ3. ТИ=1А, Тог=1,3ТИ	1	
16	К1 ÷ К5	Реле промежуточное РПЧ-2-3640У3Б ~ 220В	5	
17	К6, К7	Реле промежуточное РПЧ-2-3640У3Б ~ 220В	2	
18	КТ1	Реле времени РС-10-33, ~ 220В	1	
19	СК1	Ступенчатый импульсный пре- образователь СУП-04, ~ 220В	1	
20	FV1, FV2	Предохранитель ПТ-10, Тл. вст. = 2А	2	
21		Блок БЗ10	10	
22		Упор	4	
23		Рамка РПМ 65х85		
<u>Материалы</u>				
24		Провод ПВ1	1	390
		ТП 503-4-45.87	- АНОД	
Исполн. Ожурнов		Лист 2	Формат А4	

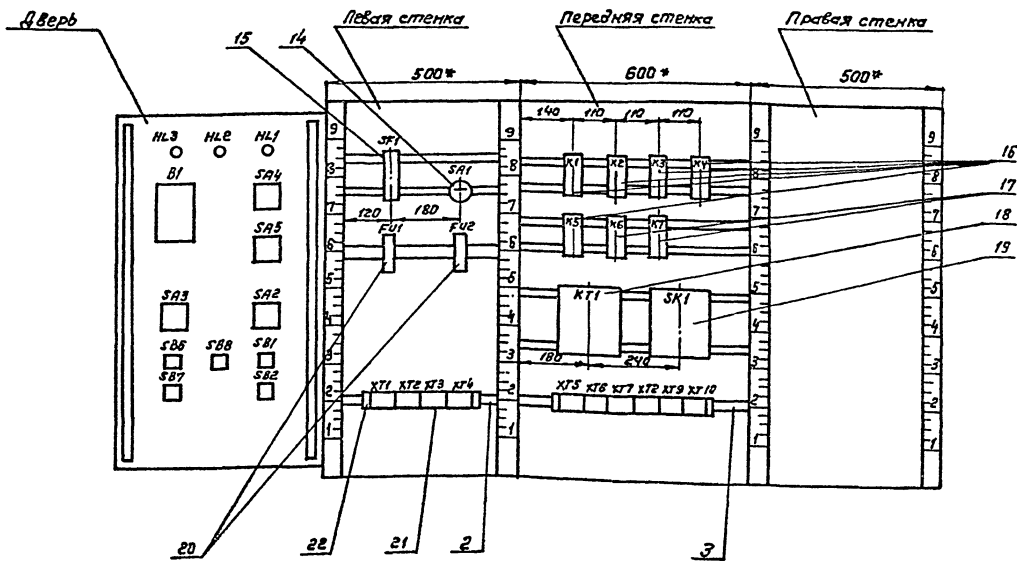


1* Размеры для справок
2. По данному чертежу изго-
товить 3 щита.

Шифр листа, Подп. и дата, Вып. инв. №

Исполн. Ожурнов	Подп. Ожурнов	Дата	ТП 503-4-45.87	- АНОД	Лист 3
			Формат А4		

Вид на внутренние плоскости (развернуто)



Альбом 1
Типовой проект ТП

Изм. № табл. Подп. и дата

Изм. № докум.	Подп.	Дата	ТП 503-4-45.07 - АН001	Лист 4
---------------	-------	------	------------------------	--------

Формат А3

Надписи на таблях и в рамках

№ надписи	Текст надписи	Кол.	№ надписи	Текст надписи	Кол.
	Рамка 66x26				
1	Нормальная работа при точной системе	1			
2	Нормальная работа электронагревателя	1			
3	Авария	1			
4	Схема регулирования Избиратель управления руч - авт.	1			
5	Управление клапаном на теплоносителе	1			
6	Регулятор температуры приточного воздуха	1			
7	Избиратель управления вентилятора мест. - дист. - откл. - отпроб.	1			
8	Избиратель управления электронагревателя мест. - откл. - дист.	1			
9	Управление вентилятором	1			
10	съем сигнала	1			
11	Управление электронагревателем	1			

Изм. № табл. Подп. и дата

Изм. № докум.	Подп.	Дата	ТП 503-4-45.07 - АН001	Лист 5
---------------	-------	------	------------------------	--------

Формат А4

Соединения проводов

Проводник	Откуда идет	Куда поступает	Данные провода	Примечание
	Технические требования			
	Таблица соединений		выполнена на основании	
	схем А5-А7, А10, А11.			
1	ХТ1:2	FU1:2		
1	FU1:2	K1:8		
1	K1:8	K2:14		
1	K2:14	K4:11		
1	K4:11	K4:14		п
1	K4:14	K5:11	ПВ1	1
1	K5:11	K5:14		п
1	K5:14	ХТ6:1		
3	ХТ1:3	ХТ6:2		
5	ХТ1:4	K1:11		
5	K1:11	K1:14		п
5	K1:14	K2:11		
5	K2:11	KТ1:3		
5	KТ1:3	ХТ6:3		
5	ХТ6:3	ХТ6:4		п

Изм. № табл. Подп. и дата

Изм. № докум.	Подп.	Дата	ТП 503-4-45.07 - АН002	Лист 8
---------------	-------	------	------------------------	--------

Производственный код для открытой стоянки на 200 грузовых автомобилей.

Илим автоматизации АЭС, (АЭС, АЭС).

Таблица соединений.

Науч. отв. Огурцов
Н. контр. Кузнецов
Вед. инж. Дмитриева
Инж. Мирошник

Стадия Лист Листов
Р 1 8

ГИПРОАВТОТРАНС
г. Москва

Калибрал Кашова

Формат А4

Яльдому

Типовой проект ТП

Шифр и поряд. номера и дата взаим. связей

Продолжение табл.				
Проводник	Откуда идет	Куда поступает	Данные провода	Примечание
7	SA1:L1	K1:13		
9	XT1:5	SA1:C1		
9	SA1:C1	K6:5		
9	K6:5	KT1:4		
9	KT1:4	XT6:5		
11	K2:13	K6:10		
13	XT1:6	K2:3		
13	K2:3	XT6:6		
15	XT1:7	K2:5		
17	XT1:8	XT6:7		
19	XT1:9	K1:12		
19	K1:12	KT1:7	ПВ1 1	
21	K1:A	KT1:8		
21	KT1:8	KT1:9		п
23	XT1:10	K1:10		
23	K1:10	XT6:8		
23	XT6:8	XT6:9		п
25	K2:A	XT7:1		
25	XT7:1	XT7:2		п
27	XT2:1	K2:12		
27	K2:12	K3:Я		
29	XT2:2	XT7:3		
33	K2:10	K5:3		
33	K5:3	XT7:4		
37	K2:6	KY:3		
37	KY:3	XT7:5		

Шифр и поряд. номера и дата взаим. связей
 ТП 503-4-45.07 - ЯНО02 Лист 2
 Изм. Лист № док. Подп. Дата

Формат А4

Продолжение табл.

Проводник	Откуда идет	Куда поступает	Данные провода	Примечание
39	K5:5	XT7:6		
41	KY:Я	XT7:7		
43	K4:5	XT7:8		
45	K5:Я	XT7:9		
47	K4:13	K5:13		
47	K5:13	XT7:10		
49	KY:12	K5:8		
49	K5:8	XT8:1		
51	KY:8	K5:12		
51	K5:12	XT8:2	ПВ1 1	
53	XT2:4	FV2:2		
55	XT2:5	XT8:4		
57	XT2:6	XT8:5		
59	XT2:7	XT8:6		
61	XT2:8	XT8:7		
61	XT8:7	XT8:8		п
63	XT2:9	XT8:9		
63	XT8:9	XT8:10		п
65	XT2:10	XT9:1		
65	XT9:1	XT9:2		п
71	XT3:1	K2:4		
71	K2:4	K2:8		п

Шифр и поряд. номера и дата взаим. связей
 ТП 503-4-45.07 - ЯНО02 Лист 3
 Изм. Лист № док. Подп. Дата

Формат А4

Продолжение табл.

Проводник	Откуда идет	Куда поступает	Данные провода	Примечание
101	XT3:3	SF1:2		
101	SF1:2	K1:3		
101	K1:3	K1:4		п
101	K1:4	K3:3		
101	K3:3	K3:7		п
101	K3:7	K3:8		п
101	K3:8	K3:11		
103	XT3:4	K3:13		
105	XT3:5	SK1:1		
105	SK1:1	SK1:3		п
109	XT3:6	SK1:2		
111	XT3:7	K6:2	ПВ1 1	
111	K6:2	XT9:5		
113	XT3:8	K6:1		
113	K6:1	XT9:6		
115	K3:5	K6:6		
115	K6:6	K6:7		п
117	K1:5	K3:9		
117	K3:9	XT9:7		
119	K3:10	XT9:8		
121	K6:Я	XT9:9		
121	XT9:9	XT9:10		п
123	K1:6	K3:14		
125	K3:12	K6:4		
127	XT3:9	K6:8		
127	K6:8	K7:5		
127	K7:5	K7:Я		п

Шифр и поряд. номера и дата взаим. связей
 ТП 503-4-45.07 - ЯНО02 Лист 4
 Изм. Лист № док. Подп. Дата

Формат А4

Продолжение табл.

Проводник	Откуда идет	Куда поступает	Данные провода	Примечание
127	K7:Я	XT10:1		
129	XT3:10	K7:10		
N	XT1:1	K1:В		
N	K1:В	K2:В		
N	K2:В	K3:В		
N	K3:В	KY:10		
N	KY:10	KY:В		п
N	K5:10	K5:В		п
N	K5:В	K6:В	ПВ1 1	
N	K6:В	K7:В		
N	K7:В	KT1:10		
N	KT1:10	SK1:4		
N	SK1:4	XT5:4		
N	XT5:4	XT5:5		п
N	XT5:5	XT5:6		п
1Л1	SF1:1	FV1:1		
1Л1	FV1:1	XT5:8		
1Л1	XT5:8	XT5:9		п
2Л1	FV2:1	XT5:10		
ЗЕМЛЯ	XT5:1	XT5:2		п
ЗЕМЛЯ	XT5:2	XT5:3		п
ЗЕМЛЯ	XT5:3	XT5:4		п

Шифр и поряд. номера и дата взаим. связей
 ТП 503-4-45.07 - ЯНО02 Лист 5
 Изм. Лист № док. Подп. Дата

Формат А4

Лист 2 из 2

Продолжение табл.

Проводник	Откуда идет	Куда поступает	Данные провода	Примечание
		<u>Дверь</u>		
1	XТ4:0	СА4:7		
1	СА4:7	СА8:6		
1	СА8:6	СА8:8		п
1	СА8:8	СА8:16А		п
1	СА8:16А	СА8:3		
1	СА8:3	СА8:3		
1	XТ4:3	СА8:4		
5	XТ4:4	СА1:1		
9	XТ4:5	СА8:9	пв1 1	
13	XТ4:6	СА2:10А		
15	XТ4:7	СА8:4		
17	XТ4:8	СА8:8		
19	XТ4:9	СА8:8А		
19	СА8:8А	СА8:4А		п
23	XТ4:10	НЛ3:1		
27	XТ8:1	СА4:8		
29	XТ8:2	СА8:13		
53	XТ8:4	СА7:3		
55	XТ8:5	СА7:4		
57	XТ8:6	СА3:1		
57	СА3:1	СА3:3		п

ТП 503-4-45.87 -АН002 Лист 6
Формат А4

Лобовин Г. Типовой проект ТП. Шв. и табл. Подп. и дата. Взам. инв. №

Продолжение табл.

Проводник	Откуда идет	Куда поступает	Данные провода	Примечание
59	XТ8:7	СА3:4		
59	СА3:4	СА8:1		
61	XТ8:8	СА8:8		
63	XТ8:9	НЛ2:1		
63	XТ8:10	СА2:2		
71	XТ3:1	СА8:6А		
71	СА2:6А	СА8:8А		
101	XТ3:2	СА8:3	пв1 1	
103	XТ3:4	СА4:1		
103	СА4:1	СА4:5		п
105	XТ3:5	В1:16		
105	В1:16	СА4:8		
107	СА4:6	СА5:1		
107	СА5:1	СА5:3		п
109	XТ3:6	В1:12		
109	В1:12	В1:13		п
111	XТ3:7	В1:22		
111	В1:22	СА5:2		
113	XТ3:8	В1:21		
113	В1:21	СА5:4		
117	XТ3:9	НЛ3:1		
123	XТ3:10	СА8:4		

ТП 503-4-45.87 -АН002 Лист 7
Формат А4

Шв. и табл. Подп. и дата. Взам. инв. №

Продолжение табл.

Проводник	Откуда идет	Куда поступает	Данные провода	Примечание
201	XТ4:1	В1:9		
202	XТ4:2	В1:20		
203	XТ4:3	В1:29		
			пв1 1	
N	XТ4:1	НЛ3:2		
N	НЛ3:2	НЛ8:2		
N	НЛ8:2	НЛ1:2		
N	НЛ1:2	НЛ5		

ТП 503-4-45.87 -АН002 Лист 8
Формат А4

Шв. и табл. Подп. и дата. Взам. инв. №

Продолжение табл.

Проводник	Вывод	Вид кон. точки	Вывод	Проводник	Проводник	Вывод	Вид кон. точки	Вывод	Проводник	
Технические					требования					
Таблица подключения					выполнены на основании					
схем А5-А7, А10, А11 и					таблицы соединений					
АН002										
111	1	SF1	2	101*	15*	7	8	17*		
		SA1			19*	9	10	23*		
7	41		01	9*			XТ2			
		EU1			27*	1	2	29*		
						3	4	33*		
101*	1		2	1*	35*	5	6	37*		
		EU2			39*	7	8	41*		
201	1		2	5*	43*	9	10	45*		
		XТ1					XТ2			
N*	1		2	1*	71*	1	2			
3*	3		4	5*	101*	3	4	103*		
5*	5		6	3*	105*	5	6	109*		
					111*	7	8	113*		
					127*	9	10	129*		

ТП 503-4-45.87 -АН003

Шв. и табл. Подп. и дата. Взам. инв. №

Производственный корпус для открытого строения № 200 производств. объединения

И.контр. Кузнецов
Вед. инж. Андриева
Инж. Мирошников

С.И. Копиров, М.И. Марченко

Штат автоматизации АДВ5, (АДВ9, АДВ7)
Таблица подключения

Лист 1 5
ГИПРОАВТОТРАНС
г. Москва
Формат А4

ЛабсвчЗ
Табсвбй проект ПП

Формат	Дата	№	Обозначение	Наименование	Кол.	Примеч.
				<u>Документация</u>		
			ТП 503-4-45.87 -ЭП00180	Чертеж общего вида		
			ТП 503-4-45.87 -ЭП00134	Схема электрическая соединений		
			ТП 503-4-45.87 -ЭП00176	Таблица перечня надписей		
				<u>Сборочные единицы</u>		
				НН	01	
01				Реле промежуточное РПЧ-Р-36200УЗБ и ~280В	01	К1
02				Реле промежуточное РПЧ-Р-36200УЗБ и ~220В	01	1KV1
03				Реле промежуточное РПЧ-Р-36200УЗБ и ~36В	01	1KV2
04				Трансформатор однофаз- ный ОСН-0,16; 220/36В	01	ТУ1
05				Переключатель пакетный двухполюсный ППК-10/МЗУЗ исп.З	01	ЗЯ

ТП 503-4-45.87 -ЭП001

Изм. Лист	№ докум.	Подп.	Дата
Разработ.	Израиленко	И.И.	
Провер.	Амелина	И.И.	
Н.контр.	Кузнецов	И.И.	
Утв.	Овчаров	И.И.	

Ящик А51 (А52, А53, А517, А540).
Технические данные аппаратов.

Лист 1 Лист 2 Листов 2
Гипровветтранс г. Москва

Формат А4

10

Формат	Дата	№	Обозначение	Наименование	Кол.	Примеч.
				НБ1	01	
		06		Кнопка управления КЕОНУЗ исп. 2 черный "стоп"	02	С81, С83
		07		Кнопка управления КЕОНУЗ исп. 2 красный "стоп"	02	С82, С84
		08		Кнопка управления КЕОНУЗ исп. 2 черный Б/Н	02	С80А, С80Б
		09		Кнопка управления КЕОНУЗ, исп. 2 красный Б/Н	01	С85
				Колодка из 15 ячеек на ток 16А	03	

ТП 503-4-45.87 -ЭП001

Изм. Лист № докум. Подп. Дата

Лист 2

Формат А4

Панель	Спроект	Надпись	Поз. обозначение	Место надписи	Текст	Кол.	Формат шрифта	Дого-товка
		1	С81	Табличка	Управление вентилятором В1	1		
		2	С83	То же	Управление вентилятором В2	1		
		3	С80А	"	"Открыть"	1		
		4	С80Б	"	"Закрыть"	1		
		5	С85	"	"Стоп"	1		
				"	К1	1		
				"	1KV1	1		
				"	1KV2	1		
				"	ЗЯ	1		
				"	ТУ1	1		

ТП 503-4-45.87 -ЭП00176

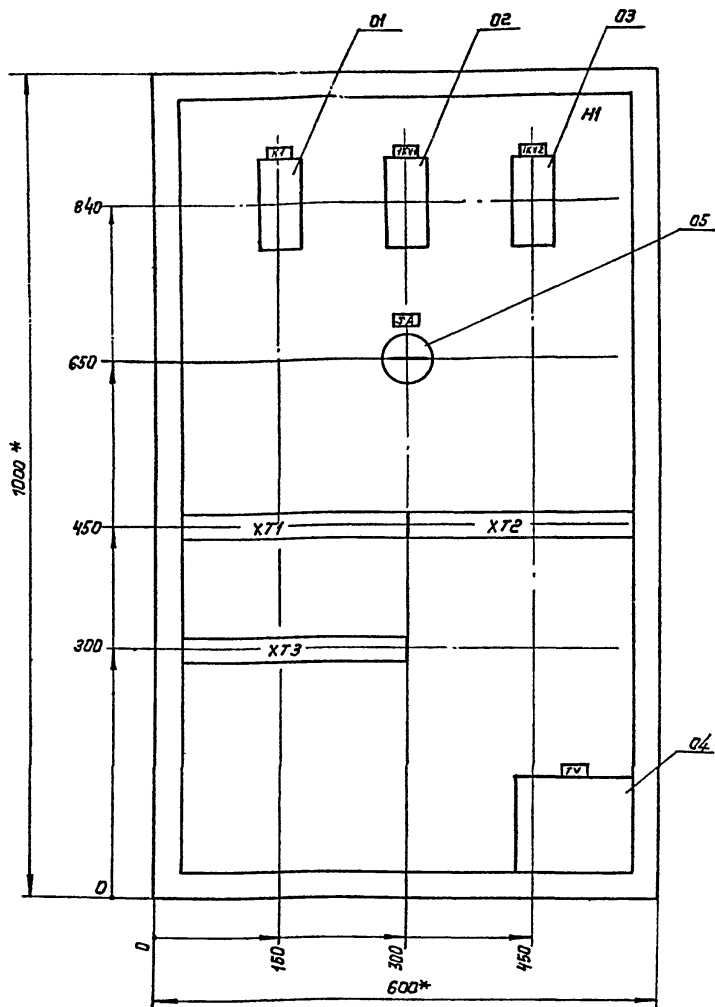
Изм. Лист	№ докум.	Подп.	Дата
Разработ.	Израиленко	И.И.	
Провер.	Амелина	И.И.	
Н.контр.	Кузнецов	И.И.	
Утв.	Овчаров	И.И.	

Ящик А51(А52, А53, А517, А540).
Таблица перечня надписей

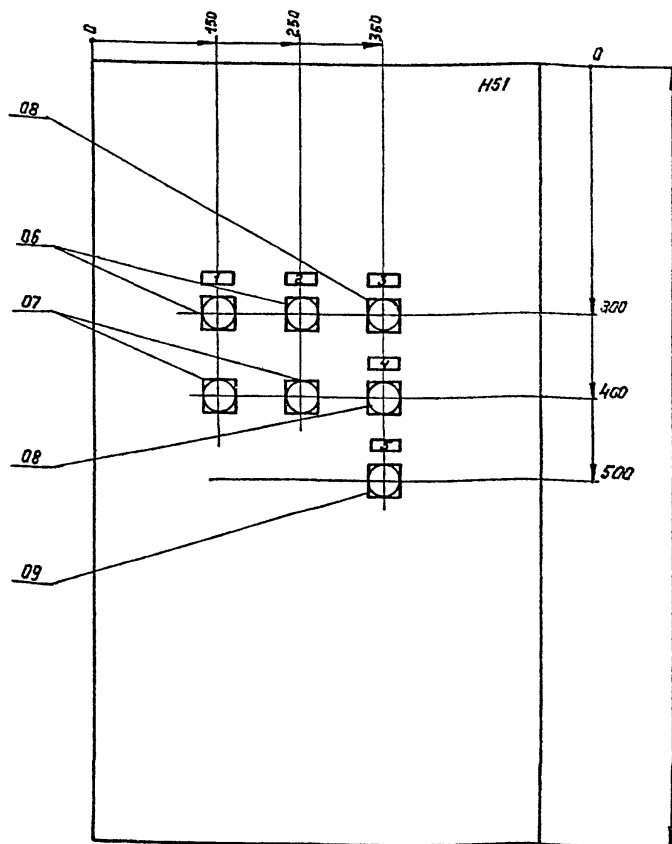
Лист 1 Лист 2 Листов 2
Гипровветтранс г. Москва

Формат А4

Вид спереди
дверь не показана



Дверь ящика
вид спереди



1 * Размеры для справок.

2. В контуре табличек и аппаратов номера надписей по перечню надписей.

Утка
Имя, И.Ф.И. Подп. и дата
Имя, И.Ф.И. Подп. и дата
Имя, И.Ф.И. Подп. и дата
Имя, И.Ф.И. Подп. и дата

				ТП-503-4-45.87 - ЭЛО01В0		
Имя	Лист	№ докум.	Подп.	Дата	Ящик АСИ (АС2, АС3, АС17, АС40)	Лист
Разраб.	Мирошников	И.И.			Чертеж общего вида	Масса
Провер.	Дмитриева	И.И.				1:5
Т.контр.	Огурцов	И.И.				Лист
И.контр.	Кузнецов	И.И.				Листов 1
Утв.	Огурцов	И.И.				ГИПРОАВТОТРАНС
						г. Москва
Копировал Комнова						Формат А2

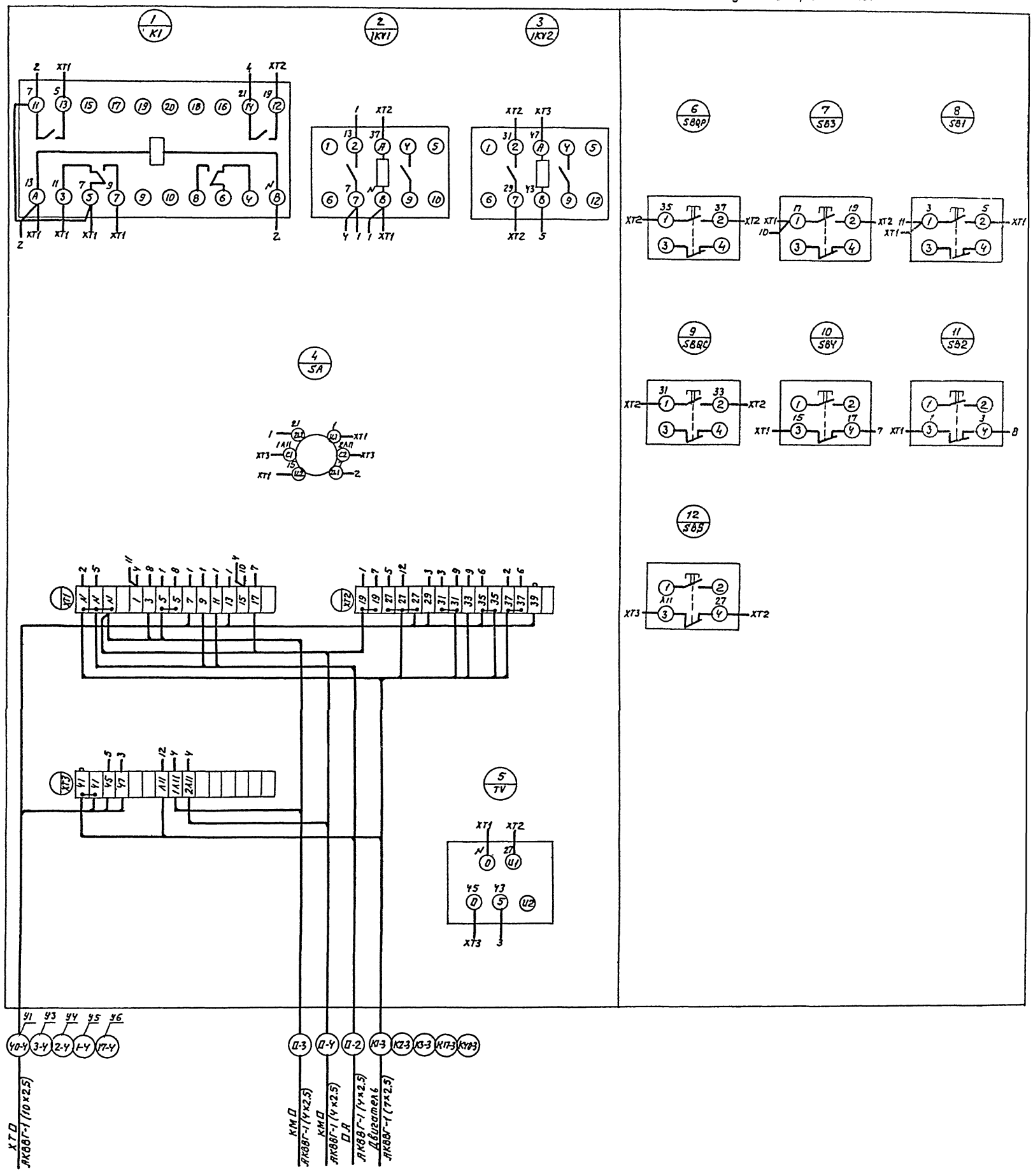
7E 100VE-45-4-FOCUL

Вид сверху

Дверь ящика
Вид со стороны монтажа

Альбом

Типовой проект ПП



Имя и подл. Подписи и дата
Имя и подл. Подписи и дата
Имя и подл. Подписи и дата

ТТ503-4-45.87			-ЭЛ001 34		
Изм	Лист	И др	Контр	Масса	Масштаб
	из 40				
Ящик ЯС1 (ЯС2, ЯС3, ЯС17, ЯС40)				-	
Схема электрическая соединений				-	
Лист				Листов 1	
ГИПРОАВТОТРАНС					
г. Москва					
формат А2					

Формат	Элемент	Поз.	Обозначение	Наименование	Кол.	Примеч.
				<u>Документация</u>		
			ТП503-4-45.87 ЭЛО0280	Чертеж общего вида		
			ТП503-4-45.87 ЭЛО0284	Схема электрическая соединений		
			ТП503-4-45.87 ЭЛО0276	Таблица перечня надписей		
				<u>Сборочные единицы</u>		
				Н1 О1		
	01			Реле промежуточное рпч-2-360043Б и-220В	01	К1
	02			Реле промежуточное рпч-2-360043Б и-220В	01	1КУ1
	03			Реле промежуточное рпч-2-360043Б и-220В	01	1КУ2
	04			Трансформатор однофаз- ный ОСН-0,16 ЭО/36А	01	ТУ1
	05			Переключатель пакет- ный двухполюсный ПП-10/МЧЗ исп.Э	02	СА1, СА2
			ТП503-4-45.87 -ЭЛО02			
Изм.	Лист	№ докум.	Подп.	Дата		
Осудов.	Мирошницкая	Кол.			Лист	Листов
Провер.	Дмитриева	Исп.			Гипроавтоматранс	
И.контр.	Кузнецов	Исп.			г. Москва	
Утв.	Огурцов	Исп.			Формат А4	

Формат	Элемент	Поз.	Обозначение	Наименование	Кол.	Примеч.
				Н51 О1		
	06			Кнопка управления КЕОМЧЗ исп.В черной		
				"пуск"	02	СА1, СА3
	07			Кнопка управления КЕОМЧЗ исп.В красной		
				"стоп"	02	СВ1, СВ4
	08			Кнопка управления КЕОМЧЗ исп.В черной		СВВВ
				Б/н	02	СВВ2
	09			Кнопка управления КЕОМЧЗ исп.В красной		
				Б/н	01	СВ5
				Колодка из 15 лужин на ток 16А	03	
			ТП503-4-45.87 -ЭЛО02			
Изм.	Лист	№ докум.	Подп.	Дата		
Осудов.	Мирошницкая	Кол.			Лист	Листов
Провер.	Дмитриева	Исп.			Гипроавтоматранс	
И.контр.	Кузнецов	Исп.			г. Москва	
Утв.	Огурцов	Исп.			Формат А4	

Панель	Сторона	Надпись	Поз. обозначение	Место надписи	Текст	Кол.	Формат шрифта	Заб. табка
	1	СВ1	СВ2	Табличка	Управление вентилятором Н1	1		
	2	СВ3	СВ4	То же	Управление вентилятором Н2	1		
	3	СВВВ		"	"Открыть"	1		
	4	СВВС		"	"Закрыть"	1		
	5	СВ5		"	"Стоп"	1		
				"	К1	1		
				"	1КУ1	1		
				"	1КУ2	1		
				"	СА1	1		
				"	СА2	1		
				"	ТУ1	1		
			ТП503-4-45.87 -ЭЛО0276					
Изм.	Лист	№ докум.	Подп.	Дата				
Осудов.	Мирошницкая	Кол.			Лист	Листов		
Провер.	Дмитриева	Исп.			Гипроавтоматранс			
И.контр.	Кузнецов	Исп.			г. Москва			
Утв.	Огурцов	Исп.			Формат А4			

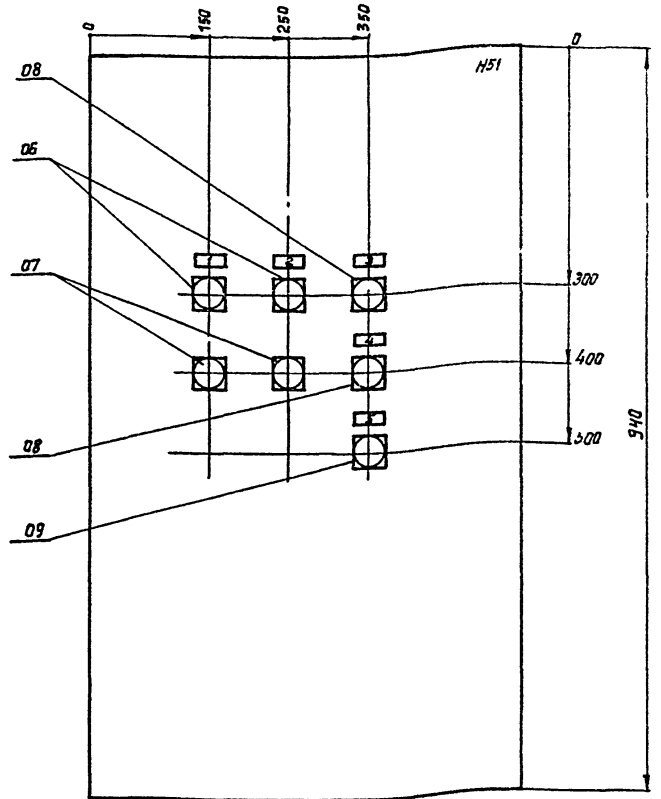
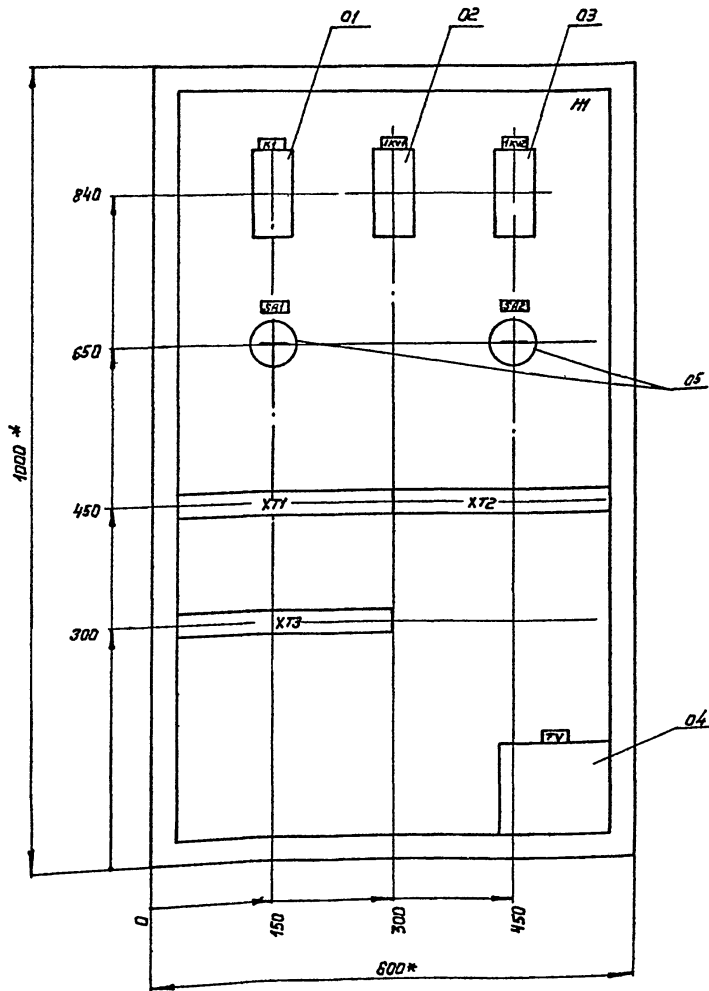
Панель	Сторона	Надпись	Поз. обозначение	Место надписи	Текст	Кол.	Формат шрифта	Заб. табка

Альбом

Типовой проект ТТ

Вид спереди
Дверь не показана

Дверь ящика
Вид спереди



- 1.* Размеры для справок.
- 2. В контуре табличек и аппаратов номера надписей по перечню надписей.

Циф. № подл. Подп. и дата
 Взам. инв. № (ИНВ. № дубл.) Подп. и дата

ТВ 503-4-45.87 - ЭЛ002 80				
Изм.	Лист	№ докум.	Подп.	Дата
Разраб.	Мирошников		М.С.	
Провер.	Дмитриева		М.С.	
Т.контр.	Огурцов		М.С.	
И.контр.	Кузнецов		М.С.	
Утв.	Огурцов		М.С.	
Ящик А516 (А539) Чертеж общего вида				
Лит	Масса	Масштаб		
		1:5		
Лист		Листов 1		
ГИПРОАВТОТРАНС г. Москва				

Капировал Канова

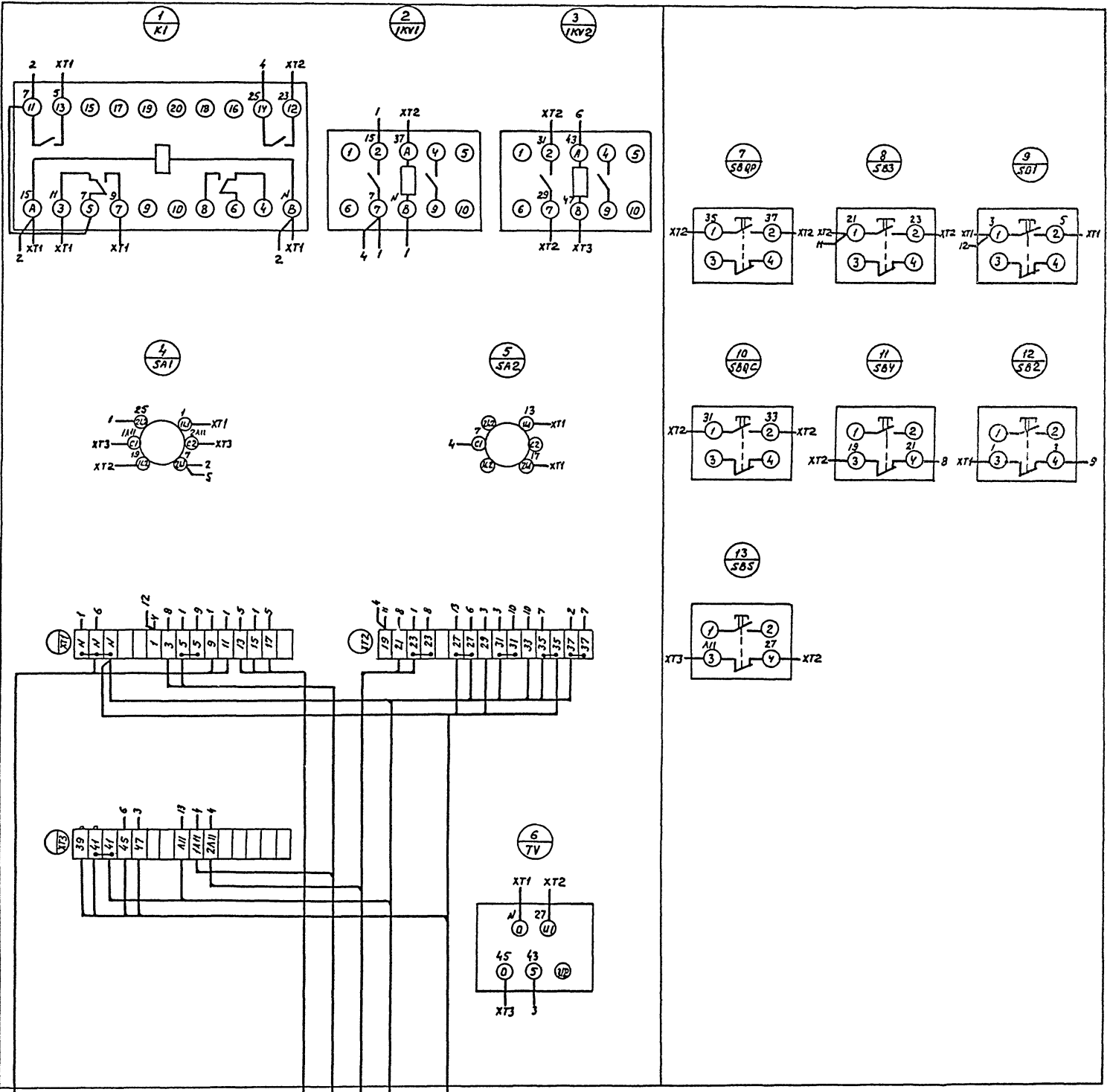
Формат А2

Вид сверху

Дверь ящика
Вид со стороны монтажа

Алгоритм

Типовой проект 7П



- 0-3 ЛД ЛК88Г-1 (7x2,5)
- 0-6 ХТ1А ЛК88Г-1 (7x2,5)
- 0-4 КМ1 КМ1
- 0-5 ЛК88Г-1 (7x2,5) КМ1
- К16-3 ЛК88Г-1 (7x2,5) ДВУСКОЕ
- К16-1 ЛК88Г-1 (7x2,5)
- К16-2 ХТ1С ЛК88Г-1 (10x2,5)

Информ. Лист. Подпись и дата. Взам. инв. и инв. и дата. Подп. и дата.

ТТ 503-4-45.87		-ЭЛ002 Э4	
Изм. Лист	и док.ум	Подп.	Дата
Разраб.	Мирошечкин	Кудряв	
Провер.	Дмитриева	Муром	
Т.контр.	Озурцов	Сид	
И.контр.	Кузнецов	Муром	
Утв.	Озурцов	Сид	
ЯЩИК АС16 (АС39) Схема электрическая соединений			Лист _____ Листов 1
ГИПРОАВТОТРАНС г. МОСКВА			Формат А2

Отпечатано
в Новосибирском филиале ЦИТП
630064 г. Новосибирск пр. Карла Маркса 1

Выдана в печать 28^{го} _____ 1988 г.
Заказ 1-307 Тираж: 300