

ТИПОВОЙ ПРОЕКТ  
503-4-40.86

ПРОИЗВОДСТВЕННЫЙ КОРПУС ТЕХНИЧЕСКОГО  
ОБСЛУЖИВАНИЯ И ТЕКУЩЕГО РЕМОНТА 150 БОЛЬШЕГРУЗНЫХ  
АВТОМОБИЛЕЙ И АВТОПОЕЗДОВ

АЛЬБОМ II

АРХИТЕКТУРНЫЕ РЕШЕНИЯ

21264/02  
цена 1-98



Лист	НАИМЕНОВАНИЕ	Стр.
	СОДЕРЖАНИЕ АЛЬБОМА	2
1	ОБЩИЕ ДАННЫЕ (НАЧАЛО)	3
2	ОБЩИЕ ДАННЫЕ (ПРОДОЛЖЕНИЕ)	4
3	ОБЩИЕ ДАННЫЕ (ОКОНЧАНИЕ)	5
4	ПЛАН НА ОТМ. 0.000 В ОСЯХ 1-13, А-К. ФРАГМЕНТ 1.	6
5	ПЛАН НА ОТМ. 0.000 В ОСЯХ 1-13, К-П. РАЗРЕЗЫ 1-1; 2-2.	7
6	ВСПОМОГАТЕЛЬНЫЕ ПОМЕЩЕНИЯ. ПЛАНЫ НА ОТМ. 0.000; 3.000	8
7	ПЛАН НА ОТМ. 4.500. РАЗРЕЗЫ 3-3; 4-4	9
8	РАЗРЕЗЫ 5-5 ÷ 7-7	10
9	РАЗРЕЗЫ 8-8 ÷ 11-11. ФРАГМЕНТ 2; 3	11
10	ФАСАДЫ 1-16; 16-1, А-П	12
11	ФАСАД П-А. СХЕМЫ ЗАПОЛНЕНИЯ ОКОННЫХ ПРОЕМОВ. БЕЧЕНИЕ А-А; Б-Б	13
12	УЗЛЫ 1 ÷ 12	14

Лист	НАИМЕНОВАНИЕ	Стр.
13	Узлы 13 ÷ 22	15
14	Узлы 23 ÷ 31	16
15	Узлы 32 ÷ 37. Подвесной потолок на отм. 3.000	17
16	ПЛАН КРОВЛИ. ПЛАНЫ ПОЛОВ	18
17	ЭКСПЛИКАЦИЯ ПОЛОВ	19
18	ВСПОМОГАТЕЛЬНЫЕ ПОМЕЩЕНИЯ. СХЕМЫ РАСПОЛОЖЕНИЯ СБОРНЫХ ПЕРЕГОРОДОК И НА ОТМ. 0.000, 3.000. НА ДАВЕРНЫЕ ВСТАВКИ В ИТ-В И Ч.	20
19	ВСПОМОГАТЕЛЬНЫЕ ПОМЕЩЕНИЯ. СХЕМЫ РАСПОЛОЖЕНИЯ ОТВЕРСТИЙ В ВЕНТИЛЯЦИОННЫХ БЛОКАХ	21
20	СХЕМЫ РАСПОЛОЖЕНИЯ ЩИТОВЫХ ПЕРЕГОРОДОК	22
21	СПЕЦИФИКАЦИЯ ЗАПОЛНЕНИЯ ОКОННЫХ ПРОЕМОВ И ГАРДЕРОБНОГО ОБОРУДОВАНИЯ	23
22	СПЕЦИФИКАЦИЯ К СХЕМАМ РАСПОЛОЖЕНИЯ И УЗЛАМ НА ЛИСТЯХ 4, 6, 12 ÷ 16.	24

Альбом II

ВЕДОМОСТЬ РАБОЧИХ ЧЕРТЕЖЕЙ ОСНОВНОГО КОМПЛЕКТА

Лист	Наименование	Примечание
1	Общие данные (начало)	
2	Общие данные (продолжение)	
3	Общие данные (окончание)	
4	План на отм. 0.000 в осях 1-13, А-К. Фрагмент 1	
5	План на отм. 0.000 в осях 1-13, К-П. Разрезы 1-1, 2-2	
6	Вспомогательные помещения. Планы на отм. 0.000; 3.000	
7	План на отм. 4.500. Разрезы 3-3; 4-4	
8	Разрезы 5-5 ÷ 7-7	
9	Разрезы 8-8 ÷ 11-11. Фрагмент 2; 3	
10	Фасады 1-16; 16-1; А-П	
11	Фасад П-А. Схемы заполнения оконных проемов. Сечение А-А; Б-Б	
12	Узлы 1 ÷ 12	
13	Узлы 13 ÷ 22	
14	Узлы 23 ÷ 31	
15	Узлы 32 ÷ 37. Подвесной потолок на отм. 3.000	
16	План кровли. Планы полов	
17	Экспликация полов	
18	Вспомогательные помещения. Схемы расположения сборных перегородок на отм. 0.000, 3.000. Надверные вставки ВН1 ÷ ВН4	
19	Вспомогательные помещения. Схемы расположения отверстий в вентиляционных блоках	
20	Схемы расположения щитовых перегородок	
21	Спецификации заполнения оконных проемов и гардеробного оборудования	
22	Спецификация к схемам расположения и узлам на листах 4, 6, 12 ÷ 16	

Типовой проект разработан в соответствии с действующими нормами и правилами и обеспечивает взрывную и пожарную безопасность при эксплуатации здания (сооружения) при соблюдении предусмотренных проектом мероприятий.

Главный инженер проекта *И.И. Иванова*

ВЕДОМОСТЬ ССЫЛОЧНЫХ И ПРИЛАГАЕМЫХ ДОКУМЕНТОВ

Обозначение	Наименование	Примечание
Ссылочные документы		
ГОСТ 14624-84	Двери деревянные для производственных зданий	
ГОСТ 12506-81	Окна деревянные для зданий промышленных предприятий	
ГОСТ 8486-66 **	Пиломатериалы хвойных пород	
ГОСТ 6428-83	Плиты гипсовые для перегородок	
ГОСТ 6785-80	Плиты подоконные железобетонные	
ГОСТ 8242-75	Детали деревянные для строительства	
ГОСТ 16233-77*	Листы асбестоцементные волнистые унифицированного профиля 54/200 и детали к ним	
ГОСТ 18124-75*	Листы асбестоцементные плоские конструктивные	
1.236-6 вып. 1	Окна и балконные двери общественных зданий	
1.136.5-19	Двери деревянные наружные для жилых и общественных зданий	
1.435.9-25 вып. 0,1	Ворота подземно-складчатые с полотном из различных материалов	
2.435-7 вып. 1	Узлы сопряжения стен и ворот	
1.236-5 вып. 1	Противопожарные двери общественных зданий	
2.435-6 вып. 1,2	Противопожарные двери и ворота промышленных зданий	
1.136-10	Двери деревянные внутренние для жилых и общественных зданий	
2.236-2 вып. 1	Детали примыкания оконных и дверных блоков в общественных зданиях	
2.436-14 вып. 0,1	Узлы окон с деревянными переплетами по ГОСТ 12506-81	
1.136-2	Подоконные деревянные доски для жилых и общественных зданий	
1.138-10 вып. 1,2	Перемиčky железобетонные для зданий с кирпичными стенами	
1.431-10 вып. 2,3	Перегородки консольные сетчатые стальные	
1.231-5 вып. 0,1	Панели перегородок гипсоперлитовые	
2.230-1 вып. 10	Детали стен и перегородок общественных зданий	
1.431-6	Кирпичные перегородки для одноэтажных и многоэтажных производственных зданий	
416-0-1 вып. 7 ал. 1,2,3	Унифицированные секции зданий административно-бытового назначения. Перегородки кабин душевых и уборных	
1.464.2-18 вып. 1	Фонари зенитные с размерами светового проема 2,9 x 5,9 м со стальными переплетами	
03.005-6 вып. 0	Блоды, подходные галереи, тамбуры и шлюзы, аварийные выходы и грузовые везды и пандусы из сборных железобетонных блоков в зданиях и сооружениях	
1.238-1 вып. 1	Железобетонные козырьки входов и паряпетных плит общественных зданий	
ГОСТ 24698-81	Двери деревянные наружные для жилых и общественных зданий	

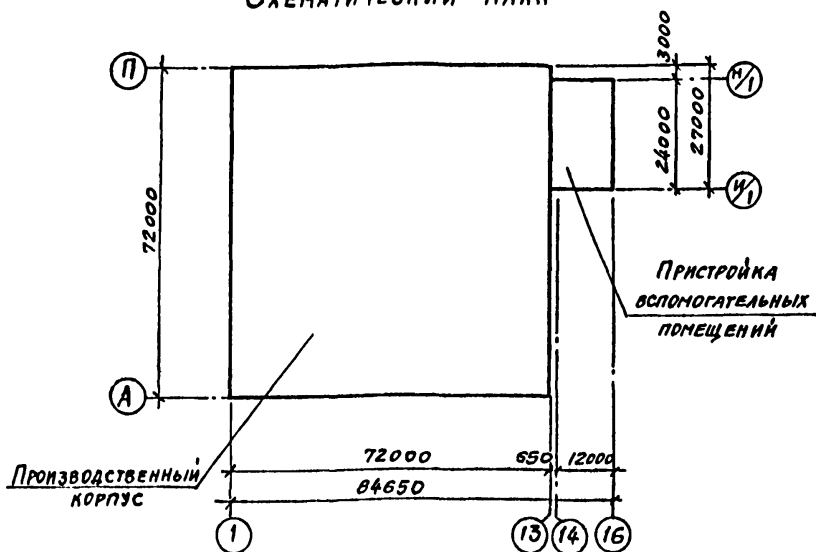
Обозначение	Наименование	Примечание
2.460-14 вып. 1	Типовые узлы перекрытий промышленных зданий в местах вентиляционных шахт	
2.460-15 вып. 1	Типовые узлы покрытий промышленных зданий в местах установки крышных вентиляторов	
2.460-18 вып. 1,2,3	Узлы покрытий одноэтажных производственных зданий с рулонными кровлями и железобетонными плитами	
2.260-1 вып. 4	Детали покрытий общественных зданий	
2.430-3 вып. 2,3	Типовые архитектурно-строительные детали промышленных зданий с кирпичными стенами	
1.494-27 вып. 5,7	Воздухоприемные устройства с подвесными утепленными клапанами	
1.400-15 вып. 1	Унифицированные закладные изделия железобетонных конструкций для крепления технологических коммуникаций и устройств	
1.479.5-1	Шкафы деревянные для хранения одежды в санитарно-бытовых помещениях промышленных предприятий	
1.472-1	Шкафы типа МЗ-60 металлические закрытые двоянные, в 50 см, для хранения одежды в гардеробных промпредприятий	
2.445-1 вып. 0	Непроходные подвесные подокники из различных материалов для производственных и административно-бытовых зданий	
Прилагаемые документы		
АР 5М	Ведомость потребности в материалах по марке АР	

ВЕДОМОСТЬ СПЕЦИФИКАЦИЙ

Лист	Наименование	Примечание
15	Спецификация изделий подвесного потолка	
18	Спецификация сборных перегородок из панелей гипсоперлитовых	
20	Спецификация сборных перегородок	
20	Спецификация перемичек	
20	Спецификация элементов заполнения проемов ворот и дверей	
21	Спецификация заполнения оконных проемов	
21	Спецификация гардеробного оборудования	
22	Спецификация изделий	

ИНВ. №		ПРИВЯЗАН		
ГИП	ИВАНОВА <i>И.И.</i>			
НАЧ. ОД	РЫБИКИНА <i>И.И.</i>			
ГЛАВ. АРХ.	ЛАПКИН <i>И.И.</i>			
РУК. ГР	ХМЕЛЬНОВА <i>И.И.</i>			
ГЛАВ. АРХ.	БУРЫКИНА <i>И.И.</i>			
АРХИТ.	ШМЕЛЕВА <i>И.И.</i>			
Н. КОНТР.	НОРМАНН <i>И.И.</i>			
		ТП 503-4-40.86	АР	
		Производственный корпус технического обслуживания и текущего ремонта 150 большегрузных автомобилей и автопоездов		
		СТАДИЯ	ЛИСТ	ЛИСТОВ
		Р	1	22
		Общие данные (начало)		ПРОЕКТИНГОВЫЙ ИНСТИТУТ Г2

СХЕМАТИЧЕСКИЙ ПЛАН



1. Проект разработан применительно к следующим природным условиям:

- расчетная зимняя температура наружного воздуха минус 30°C;
- скоростной напор ветра - для I географического района;
- вес снегового покрова - для III географического района;
- рельеф территории - спокойный;
- грунтовые воды отсутствуют;
- грунты непучинистые, непросадочные, нормативная характеристика грунтов приведена на листах марки КЖБ.

2. Характеристика здания и производства:

- степень огнестойкости - II
- степень ответственности здания - II
- категории производств по взрывной и пожарной опасности - Е; В; Г; Д;
- разряд зрительных работ - IV а, IV б; V а, VI, VII а, IX б;
- влажностный режим помещений  $T_{в} = 50-60\%$ ;
- здание отапливаемое.

3. За условную отметку 0,000 принята отметка уровня чистого пола производственного корпуса, что соответствует абсолютной отметке   .

4. Наружные стены производственного корпуса - керамзитобетонные панели  $\gamma = 900 \text{ кг/м}^3$  толщиной 300 мм по серии 1.030.1-1, перегородки из железобетонных панелей толщиной 80 мм по серии 1.431-20 и из плит гипсовых толщиной 80 мм ГОСТ 6428-83.

5. Наружные стены вспомогательных помещений - однослойные панели из легкого бетона на пористых неорганических заполнителях плотностью в высушенном до постоянной массы состоянии  $1000 \text{ кг/м}^3$ .

Перегородки гипсоперлитовые толщиной 80 мм по серии 1.231-5 выпуск 1.

6. В производственном корпусе кирпичные участки наруж-

ных стен возводить из керамического пустотелого кирпича КРП 100/1400/25 ГОСТ 530-80 на растворе марки 50 толщиной 250 и 380 мм. ГОСТ 2544-76.

Кирпичные перегородки - из полнотелого кирпича ГОСТ 530-80 марки 75 на растворе марки 25.

В откосы дверных и оконных проемов заложить антисептированные пробки (120x120x65) не менее 2х штук на откос с каждой стороны проема.

При производстве работ в зимнее время кирпичную кладку стен вести на растворе марки 50 с химическими добавками (попаш, нитрит натрия и др), твердеющем на морозе без обогрева.

7. Над проемами в кирпичной кладке до 800 мм укладывать рядовые перемычки:

в стене толщиной 120 мм - из 2х стержней  $\phi 6 \text{ АIII}$ ; в стене толщиной 250 мм - из 3х стержней  $\phi 6 \text{ АIII}$ .

8. Отмостка вокруг здания - асфальтобетонная шириной 500 мм толщиной 25 мм по песчано-щебеночной подготовке толщиной 250 мм.

9. Горизонтальную гидроизоляцию стен выполнять из цементного раствора состава 1:2 толщиной 30 мм для производственного корпуса на отметке -0.030, для вспомогательных помещений - на отм. -0.080.

10. Стеновые панели выполнить облицованными снаружи в заводских условиях стеклянными облицовочными плитками по ГОСТ 17657-80. Цвет панелей производственного корпуса ниже отм. 1.200 и вспомогательных помещений принять пурпурным средней насыщенности, цвет панелей производственного корпуса выше отм. 1.200 принять светло-голубым.

Кирпичные участки наружных стен облицевать аналогично стеновым панелям.

11. Кровля производственного корпуса из 2х слоев рубероида на битумной мастике по комплексной плите. Верхний слой, с крупнозернистой посыпкой, антисептированный дегтевый марки РКК-350Б, нижний - марки РКП-350Б.

Кровля вспомогательных помещений - плоская, рулонная из 4х слоев рубероида, антисептированного дегтевого марки РМД-350 на битумной антисептированной мастике с защитным слоем гравия толщиной 10 мм (ГОСТ 8268-74\*) на антисептированной битумной мастике. Стяжка по утеплителю - цементно-песчаный раствор М50 толщиной 15 мм.

Утеплитель - ячеистый бетон  $\gamma = 400 \text{ кг/м}^3$  толщиной 140 мм над производственным корпусом и 160 мм над вспомогательными помещениями.

Пароизоляция - 1 слой рубероида на битумной мастике.

Отвод воды с кровли - внутренний.

12. Утеплитель воздухозаборных камер - цементный фибролит  $\gamma = 300 \text{ кг/м}^3$  ГОСТ 8928-81 для перегородок из красного кирпича - толщиной 50 мм, для железобетонных перегородок - толщиной 75 мм.

13. В помещениях категории Е для обеспечения пылегазопроницаемости в швы между панелями

перегородок положить асбестовый шнур с зачеканкой швов с 2х сторон цементным раствором толщиной 20 мм с промазкой мастикой УМС-50 по ГОСТ 14791-79 с двух сторон все трещины, раковины и выбоины в этих перегородках тщательно затереть цементным раствором. Кирпичные участки стен оштукатурить с двух сторон, толщина штукатурки 20 мм.

14. Все стальные элементы крепления перегородок, стальные колонны, стальные балки в помещениях категории «Е» и «В» для обеспечения предела огнестойкости 0,75 часа окрасить краской ВПМ-2 ГОСТ 25131-82 (толщиной сырого слоя не менее 6 мм) по грунту ФЛ-03К ГОСТ 9109-81 с последующей окраской эмалью ПФ-115 ГОСТ 6465-76\*.

15. В помещениях категории «Е» для обеспечения пылегазопроницаемости в местах пересечения фермами противопожарных перегородок зазоры между ними тщательно проконопатить паклей, смоченной в цементном молоке, герметизацией швов не твердеющей мастикой по ГОСТ 14791-79 с последующей покраской швов с двух сторон эмалью ХВ 1100 по ГОСТ 6993-79.

16. Стальные и столярные изделия окрасить эмалью ПФ-115 (ГОСТ 6465-75\*) по грунтовке ПФ-021 (ГОСТ 18186-79).

17. Необходимость выполнения молниезащиты определяется при привязке проекта.

18. Проект обладает патентной чистотой относительно патентов, действующих на территории СССР на 20 марта 1985 года.

ПРИВЯЗАН

ИНВ. №

ГЛП	ИВАНОВА	Иванова				
НАЧ. ОТА	РЫБИКИНА	Рыбкина				
ГЛ. КОНСТР	ЛАПКИН	Лапкин				
ГЛ. АРХ.	НОРМАНН	Норманн				
РУК. ГР	АМЕЛЬКОВА	Амелькова				
ГР. АРХ.	БУРЫКИНА	Буркина				
АРХИТ	ШМЕЛЕВА	Шмелева				
Н. КОНТР	НОРМАНН	Норманн				
			ТП 503-4-40.86		АР	
			Производственный корпус технического обслуживания и текущего ремонта 150 большегрузных автомобилей и автопоездов			
			Стдия	Лист	Листов	
			Р	2		
			Общие данные (продолжение)		Проектный институт 2	

Ведомость отделки помещений  
площадь м<sup>2</sup>

Наименование или номер помещения	Потолок		Стены или перегородки		Низ стен или перегородок (панель)		Примечание
	Площадь	Вид отделки	Площадь	Вид отделки	Площадь	Высота мм	
Участок комплексно-технического обслуживания	172,8	Росшивка швов известково-краска	1155	Затирка швов силикатная краска	—	—	
Участок текущего ремонта	172,8	Росшивка швов известково-краска	1155	Затирка швов силикатная краска	—	—	
Тепловое отделение	306	Росшивка швов известково-краска	519	Затирка швов силикатная краска	—	—	
Участок диагностики	108	Росшивка швов известково-краска	560	Затирка швов силикатная краска	73	Керамическая плитка	1800
Участок ремонта топливной аппаратуры и газорегулирования	78	Росшивка швов известково-краска	157	Затирка швов силикатная краска	—	—	
Участок ремонта электро и пневмооборудования	108	Росшивка швов известково-краска	119	Затирка швов силикатная краска	86	Керамическая плитка	1800
Слесарно-механический участок	108	Росшивка швов известково-краска	265	Затирка швов силикатная краска	—	—	
Участок ремонта агрегатов и собственного оборудования	144	Росшивка швов известково-краска	184	Затирка швов силикатная краска	—	—	
Пост мойки узлов и агрегатов	36	Росшивка швов окраска эмалью ПФ-115	42	Затирка швов окраска эмалью ПФ-115	10	Керамическая плитка	3000
ИРК	18	Росшивка швов известково-краска	60	Затирка швов силикатная краска	—	—	
Склад запчастей и материалов	144	Росшивка швов известково-краска	406	Затирка швов известково-краска	—	—	
Склад узлов и агрегатов	12,6	Росшивка швов известково-краска	210	Затирка швов известково-краска	—	—	
КТП	3,6	Росшивка швов известково-краска	213	Затирка швов известково-краска	—	—	
Деревообрабатывающий и обонный участок	54	Росшивка швов известково-краска	285	Затирка швов силикатная краска	—	—	
Компрессорная	3,6	Росшивка швов известково-краска	267	Затирка швов окраска 38А-27	—	—	
Склад оборотных автомашин	3,6	Росшивка швов известково-краска	224	Затирка швов известково-краска	—	—	
Шинномонтажный участок	72	Росшивка швов известково-краска	318	Затирка швов известково-краска	—	—	
Электролитная	10	Росшивка швов известково-краска	101	Затирка швов окраска 38А-27	23	Керамическая облицовочная плитка	1800
Зарядная	2,6	Росшивка швов известково-краска	178	Затирка швов окраска 38А-27	41	Керамическая облицовочная плитка	1800
Участок ремонта аккумуляторов	21	Росшивка швов известково-краска	53	Затирка швов окраска 38А-27	32	Керамическая облицовочная плитка	1800
Склад масел	62	Росшивка швов известково-краска	295	Затирка швов окраска 38А-27	65	Керамическая плитка	1800
Насосная	10	Росшивка швов известково-краска	107	Затирка швов окраска 38А-27	23	Керамическая плитка	1800
Специализированный пост смазки	108	Росшивка швов известково-краска	337	Затирка швов окраска 38А-27	86	Керамическая плитка	1800
Тамбура	30	Росшивка швов известково-краска	163	Затирка швов окраска 38А-27	—	—	
Санузел	18	Росшивка швов окраска 38А-27	42	Затирка швов окраска 38А-27	27	Керамическая плитка	1500
Венткамера	393	Росшивка швов известково-краска	646	Затирка швов известково-краска	—	—	
Комната мастера	18	Росшивка швов окраска 38А-27	188	Затирка швов окраска 38А-27	—	—	
Венткамеры и тепловой пункт	88	Росшивка швов известково-краска	146,8	Затирка швов известково-краска	—	—	
Санузлы	6	Росшивка швов окраска 38А-27	17	Затирка швов окраска 38А-27	43,1	Керамическая плитка	1500
Гардероб женский	14	Росшивка швов окраска 38А-27	46	Затирка швов окраска 38А-27	—	См. примеч. п.3	Кирпичные участки стен оштукатурить
Гардероб мужской	80	Росшивка швов окраска 38А-27	108	Затирка швов окраска 38А-27	—	См. примеч. п.3	Кирпичные участки стен оштукатурить
Кладовая чистого белья	3	Росшивка швов известково-краска	18	Затирка швов окраска 38А-27	—	—	
Кладовая грязного белья	3	Росшивка швов известково-краска	18	Затирка швов окраска 38А-27	—	—	
Душевая мужская	12	Росшивка швов окраска эмалью ПФ-115	18	Затирка швов окраска эмалью ПФ-115	19	Керамическая плитка	1800
Предашубная мужская	7	Росшивка швов окраска эмалью ПФ-115	15	Затирка швов окраска эмалью ПФ-115	14	Керамическая плитка	1500
Душевая женская	2	Росшивка швов окраска эмалью ПФ-115	5	Затирка швов окраска эмалью ПФ-115	10	Керамическая плитка	1800
Красный уголок	25	Росшивка швов окраска 38А-27	50	Затирка швов окраска 38А-27	—	—	См. примеч. п.1
Профком	11	Росшивка швов окраска 38А-27	34	Затирка швов окраска 38А-27	—	—	

Наименование или номер помещения	Потолок		Стены или перегородки		Низ стен или перегородок (панель)		Примечание
	Площадь	Вид отделки	Площадь	Вид отделки	Площадь	Высота мм	
Инженер-технолог	14	Росшивка швов окраска 38А-27	38	Затирка швов окраска 38А-27	—	—	
Цеховая контора	20	Росшивка швов окраска 38А-27	65	Затирка швов окраска 38А-27	—	—	
Центр управления производством	36	Росшивка швов окраска 38А-27	60	Затирка швов окраска 38А-27	—	—	См. примеч. п.1
Бюджет	64	Росшивка швов окраска 38А-27	85	Затирка швов окраска 38А-27	—	—	См. примеч. п.1
Подсобное помещение, тамбуры бюджета	14	Росшивка швов окраска 38А-27	24	Затирка швов окраска 38А-27	30	Окраска эмалью ПФ-115	1500
Моечная	5	Росшивка швов окраска эмалью ПФ-115	8	Затирка швов окраска эмалью ПФ-115	17	Керамическая плитка	1800
Электрощитовая	7	Росшивка швов окраска 38А-27	26	Затирка швов окраска 38А-27	—	—	
Коридоры	72	Росшивка швов окраска 38А-27	217	Затирка швов окраска 38А-27	—	—	См. примеч. п.2
Лестницы	33	Росшивка швов окраска 38А-27	82	Затирка швов окраска 38А-27	—	—	
Хозяйственная кладовая	6	Росшивка швов окраска 38А-27	28	Затирка швов окраска 38А-27	—	—	См. примеч. п.3
Вестибюль	38	Росшивка швов окраска 38А-27	59	Затирка швов окраска 38А-27	—	—	См. примеч. п.2
Тамбура	11	Окраска 38А-27	40	Окраска 38А-27	—	—	

Ведомость основных комплектов рабочих чертежей

Обозначение	Наименование	Примечание
ТХ	Технология производства	
ТК	Технологические коммуникации	
АР	Архитектурные решения	
КЖ	Конструкции железобетонные	
КМ	Конструкции металлические	
ОП	Общественное питание	
ОВ	Отопление и вентиляция	
ВК	Внутренние водопровод и канализация	
ЭС	Электрооборудование	
ЭО	Электрическое освещение	
ЭМ	Словесное электрооборудование	
СС	Связь и сигнализация	
АЭС	Автоматические установки противопожарной сигнализации	

1. В помещениях центра управления производством красного уголка и бюджета кирпичные участки перегородок облицевать гипсокартонными листами ГОСТ 6266-81\* Расход листов ГКЛ-ПК-2700x1200x1шт.8

2. В помещениях вестибюля и коридора участки перегородок оштукатурить.

3. В мужском и женском гардеробах и хозяйственной кладовой в местах установки умывальников облицевать керамической плиткой на высоту 1500 мм шириной 600 мм на каждый умывальник

4. Цветовое решение интерьеров помещений и оборудования принимать в соответствии с ГОСТ 14202-69 и ГОСТ 124.026-76\*

ГИП	Иванова	Л.В.		ТП503-4-40.86	АР	
НАЧ.ОТД.	Рыбкина	Л.В.				
СЛ.КОНСТ.	Лалкин	Л.В.				
ГЛ.АРХ.	Норманн	Л.В.				
РУК.ГР.	Хмелькова	Л.В.				
ГР.АРХ.	Брыкина	Л.В.		СТАДИЯ	Лист	Листов
ТЕХНИК	Полсадова	Л.В.				
Н.КОНТР.	Норманн	Л.В.		Общие данные (окончание)		ПРОЕКТИЙНЫЙ ИНСТИТУТ №2
ИМВ.№						

Копировала: Л.В.

ФОРМАТ

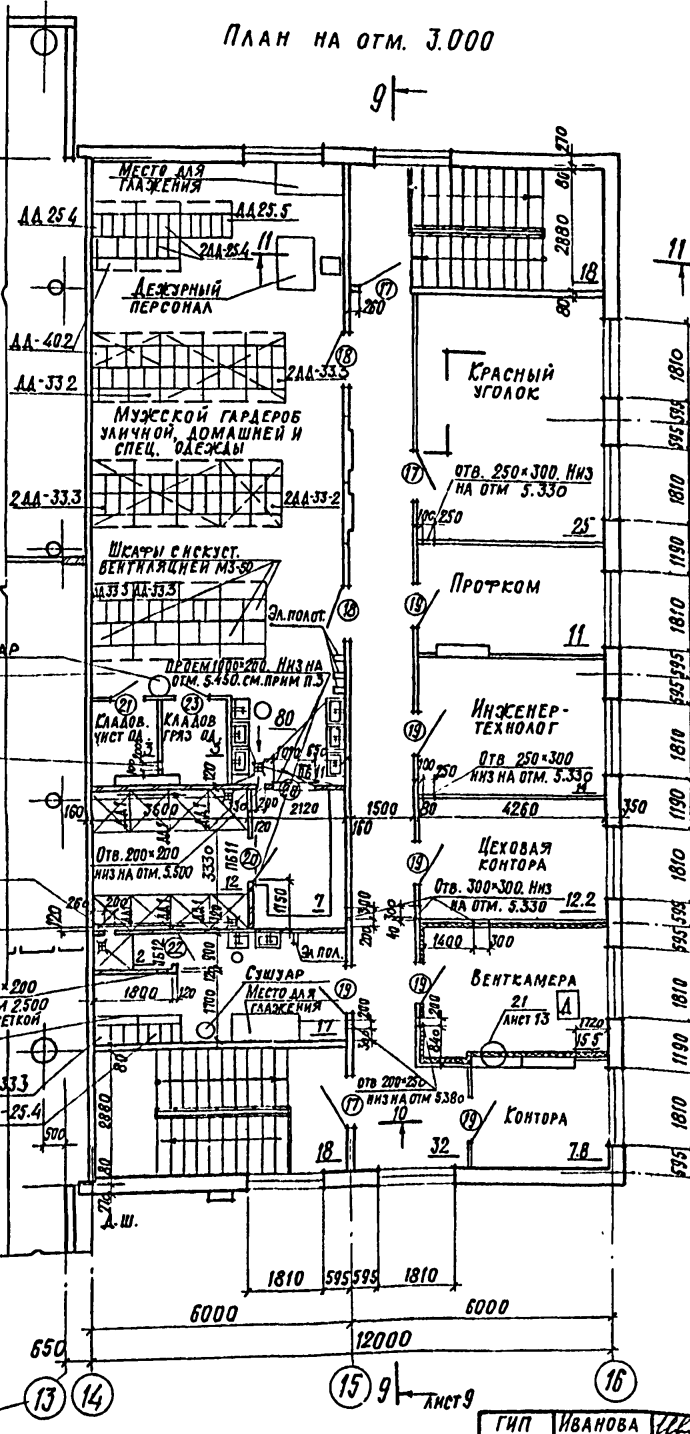
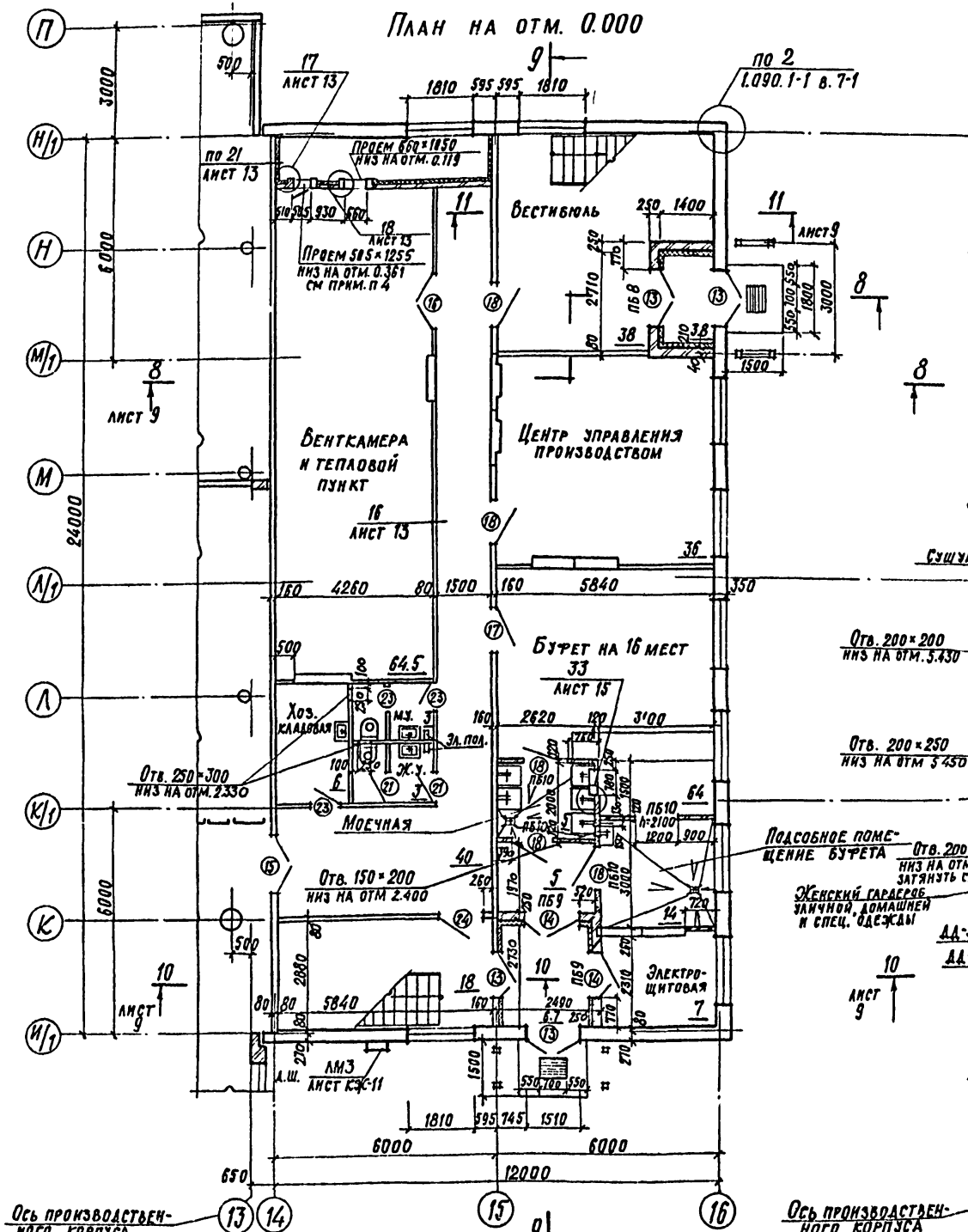






ПЛАН НА ОТМ. 0.000

ПЛАН НА ОТМ. 3.000



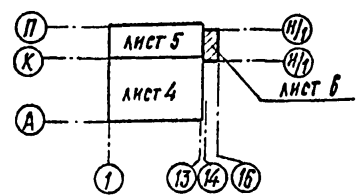
ВЕДОМОСТЬ ПРОЕМОВ ДВЕРЕЙ

МАРКА ПОЗ.	РАЗМЕР ПРОЕМА В КЛАДКЕ
13	1510 × 2100
14	1300 × 2100
15	1500 × 2100
16	1510 × 2370
17	1210 × 2070
18	1210 × 2070
19	1010 × 2070
20	1010 × 2070
21	810 × 2070
22	810 × 2070
23	810 × 2070
24	1210 × 2070

ВЕДОМОСТЬ ПЕРЕМЫЧЕК

МАРКА ПОЗ.	СХЕМА СЕЧЕНИЯ
ПБ8	
ПБ9	
ПБ10	
ПБ11	
ПБ12	

Схематический план лист 9



- Схемы расположения отверстий в вентблоках см. лист 19.
- Схемы расположения сборных перегородок см. лист 18.
- По периметру проема заложить рамку из МН 548 (1.400-15 в.1) и затянуть сеткой.
- По периметру проема заложить рамку из МН 556 (1.400-15 в.1) для крепления герметической двери.
- Штыри дзшевых учтены на листе 22.
- Узлы крепления перегородок дзшевых см. 416-01 выпуск 7 альбом 1 схема 4.
- Привязку трапов см. лист 16.

ГИП	ИВАНОВА	<i>[Signature]</i>
НАЧ. ОТД.	РЫБЕННА	<i>[Signature]</i>
ГЛАВ. КОНСТ.	ЛАПКИН	<i>[Signature]</i>
ГЛАВ. АРХ.	НОРМАНН	<i>[Signature]</i>
РУК. ГР.	ХМЕЛЬКОВА	<i>[Signature]</i>
ГР. АРХ.	БУРЫКИНА	<i>[Signature]</i>
АРХИТ.	ШМЕЛЕВА	<i>[Signature]</i>
И. КОНТР.	НОРМАНН	<i>[Signature]</i>

ТП 503-4-40.86

AD

Производственный корпус технического обслуживания и текущего ремонта 150 большегрузных автомобилей и автопоездов

ПРИВЯЗАН	
ИНВ. №	

Вспомогательные помещения  
Планы на отм. 0.000, 3.000

СТАДИЯ	ЛИСТ	ЛИСТОВ
P	6	

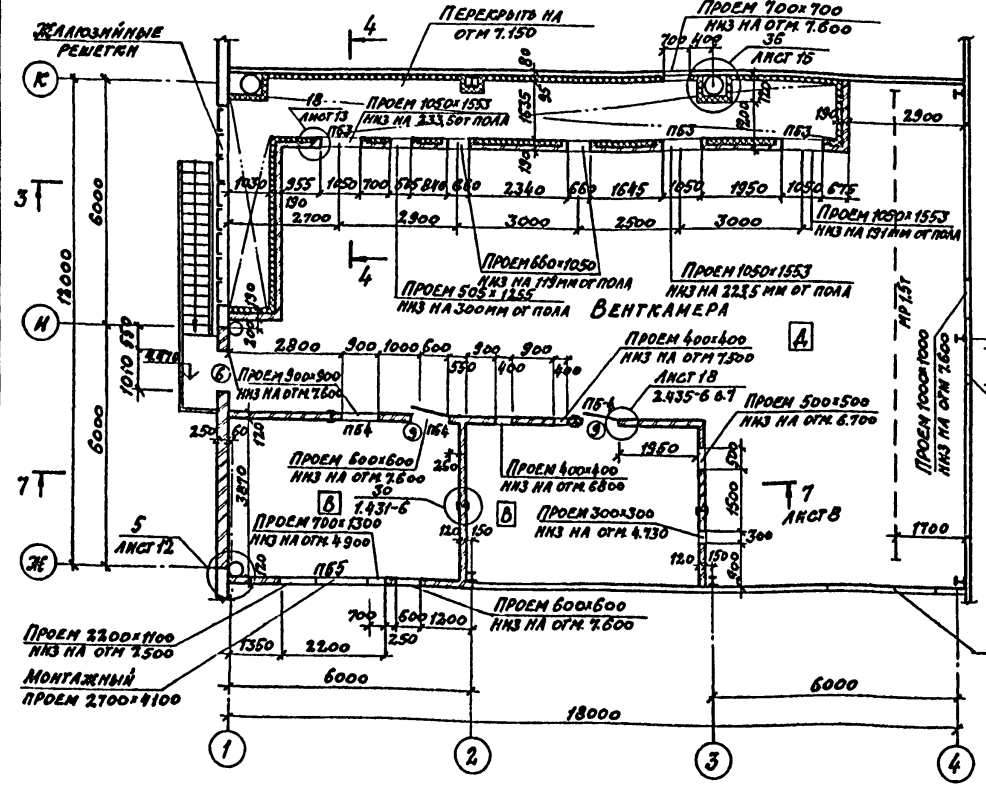
ПРОЕКТИНСТИТУТ Я2

КОПИРОВАЛ

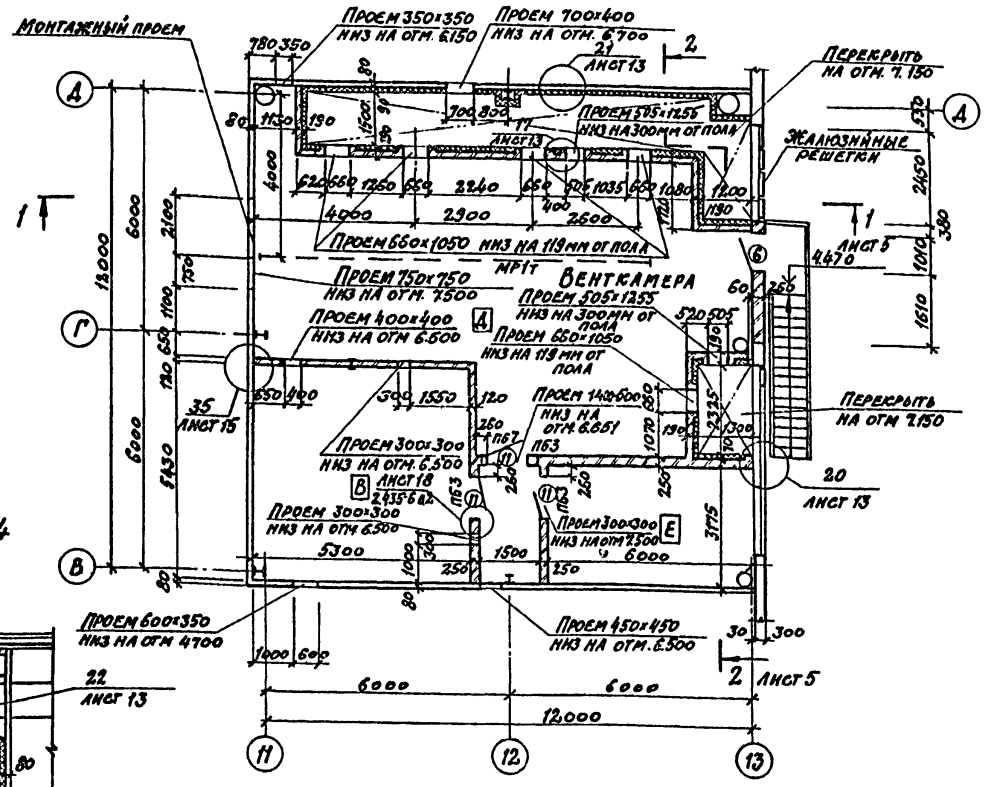
ФОРМАТ

АЛБОМ II

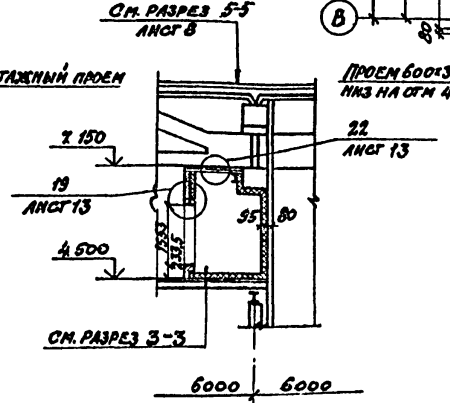
ПЛАН НА ОТМ. 4.500 В ОСЯХ 1-4



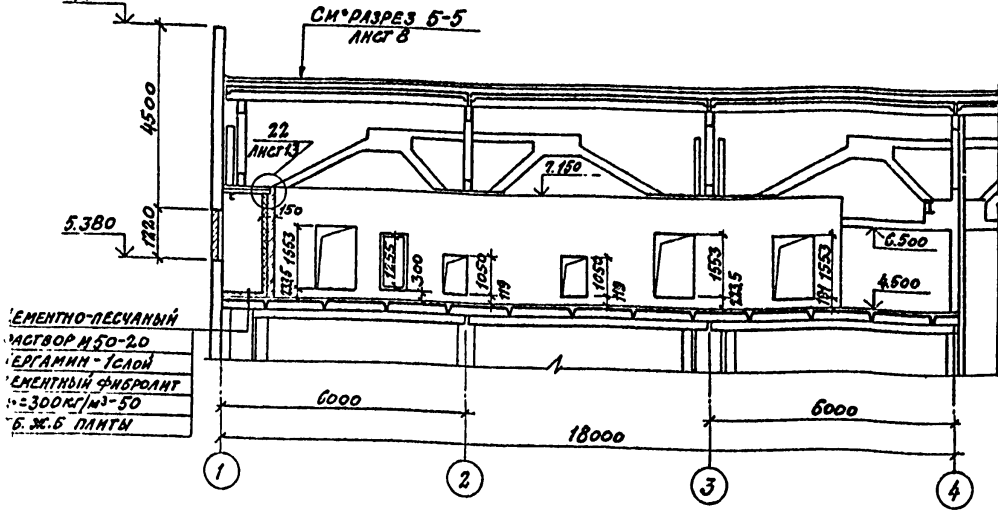
ПЛАН НА ОТМ. 4.500 В ОСЯХ 11-13



РАЗРЕЗ 4-4



РАЗРЕЗ 3-3



ЦЕМЕНТО-ПЕСЧАНЫЙ  
РАСТВОР М50-20  
ПЕРГАМИН - 1СЛОЙ  
ЦЕМЕНТНЫЙ ФИБРОЛИТ  
D=300кг/м³-50  
Б.Ж.Б ПЛИТЫ

ВЕДОМОСТЬ ПРОЕМОВ ДВЕРЕЙ

МАРКА, ПОЗ	РАЗМЕР ПРОЕМА В КЛАДКЕ
6	1010 x 2370
9	1160 x 2415
11	960 x 2011

ВЕДОМОСТЬ ПЕРЕМЫЧЕК

МАРКА, ПОЗ	СХЕМА СЕЧЕНИЯ
ПБ3	
ПБ4	
ПБ5	
ПБ7	

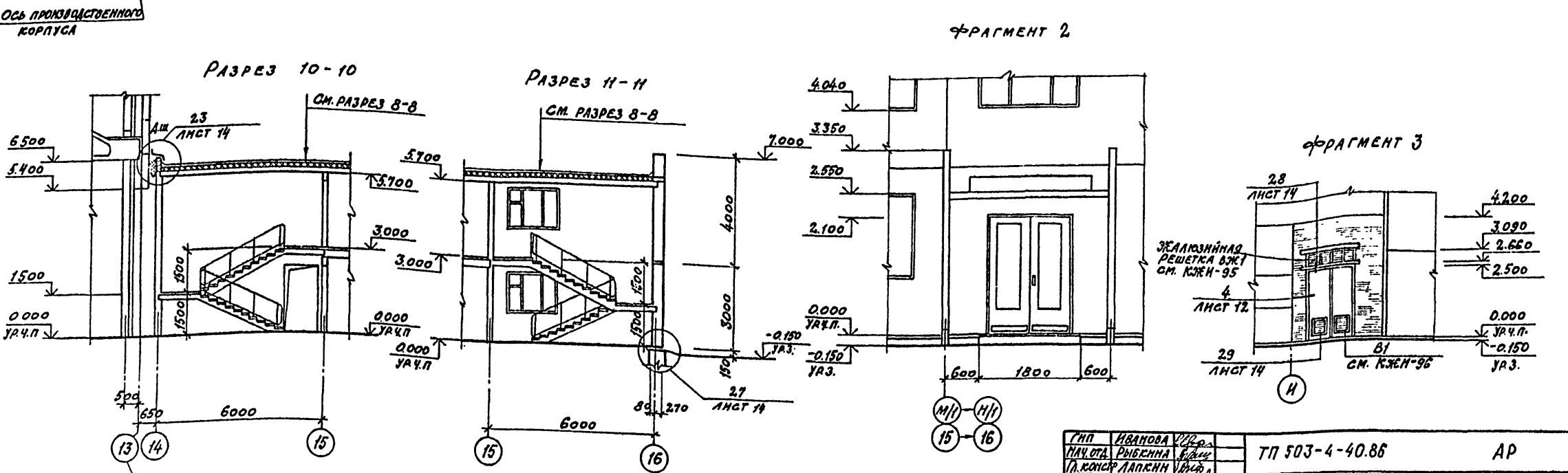
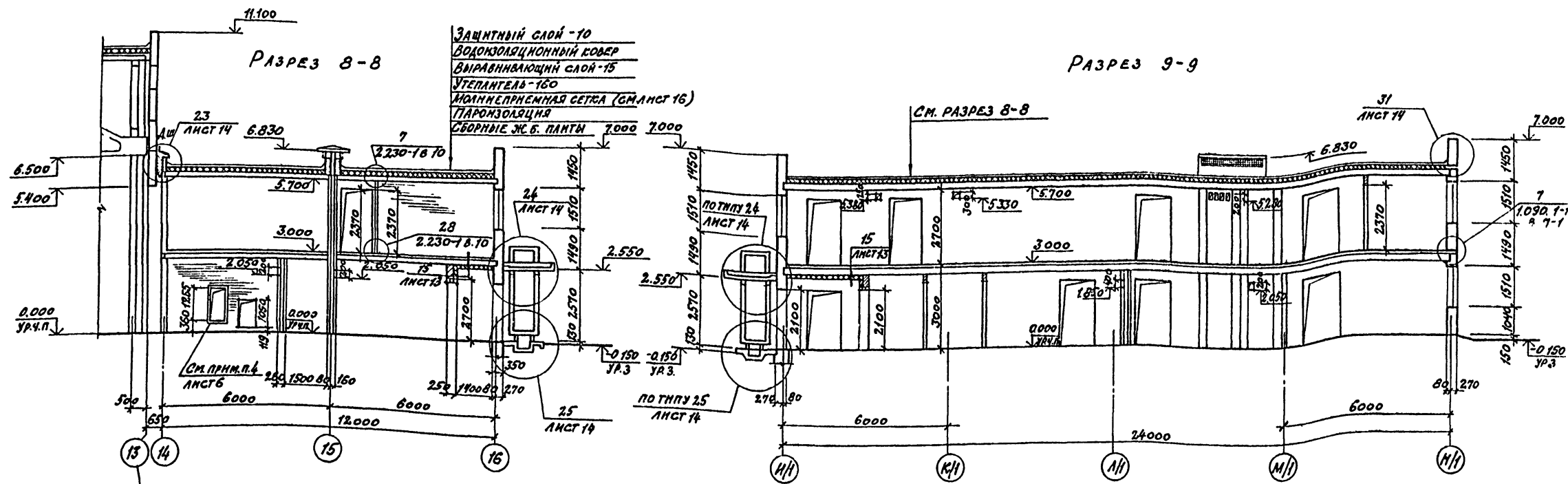
В ВОЗДУХОЗАБОРНЫХ КАМЕРАХ ПЕРГАМИН ПРИКЛЕИВАТЬ К ЦЕМЕНТНОМУ ФИБРОЛИТУ БИТУМНОЙ МАСТИККОЙ. ПО ВЕРХУ ПЕРГАМИНА НАНЕСТИ СЛОЙ БИТУМНОЙ МАСТИККИ.

ГИП	ИВАНОВА	И.И.	ТП 503-4-40.86	АР
НАЧ.Д.	РЫБИКОВА	В.И.		
П.АРХ.	НОРМАНН	В.И.		
П.КОМП.	ЛАПКИН	В.И.		
П.УС.ГР.	АНГ.УБОВ	В.И.	ПРОИЗВОДИТЕЛЬНЫЙ КОМПЛЕС ТЕХНИЧЕСКОГО ОБСЛУЖИВАНИЯ И ТЕКУЩЕГО РЕМОНТА 150 БОЛЬШЕГРУННЫХ АВТОМОБИЛЕЙ И АВТОПЕДЗОВ	СТАНЦИЯ АНСТ АНСТОВ Р 7
Г.АРХ.	БУРЯКИНА	В.И.		
С.АРХ.	ЛЕБЕДИНСКАЯ	В.И.		
П.КОМП.	НОРМАНН	В.И.		
Планы на отм. 4.500				
Разрезы 3-3; 4-4				
ПРОЕКТИРОВАТЕЛЬ				

КОПИРОВАЛ: Сибирь

ФОРМАТ



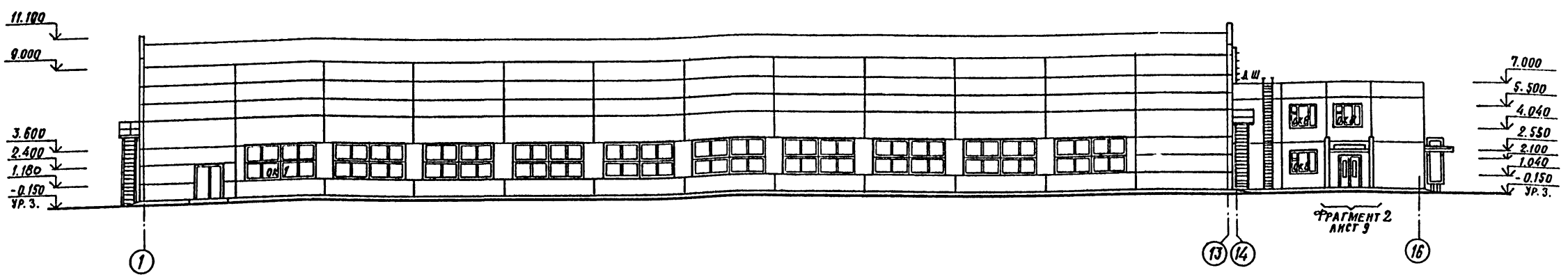


ГНП	ИВАНОВА	ТП 503-4-40.86	АР
НАЧ. ОТД.	РЫБКИНА		
П. КОНСТ.	ЛАПКИН		
П. АРХ.	НОРМАНН		
Р. ТЕХ. ГР.	ХМЕЛКОВА		
ГР. АРХ.	БУРДЕНКО		
АРХИТ.	ШМЕЛЕВА		
П. КОНТР.	НОРМАНН		
Инв. №		РАЗРЕЗЫ 8-8 ÷ 11-11 ФРАГМЕНТЫ 2; 3	ПРОЕКТНЫЙ ИНСТИТУТ №2
		КОПИРОВАЛ: Селин	ФОРМАТ

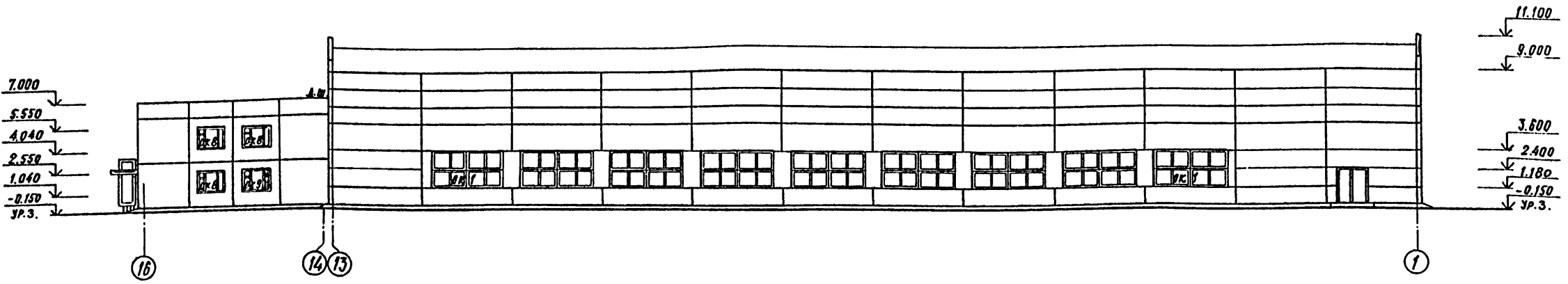
ПРИВЯЗАН			

Льбом II

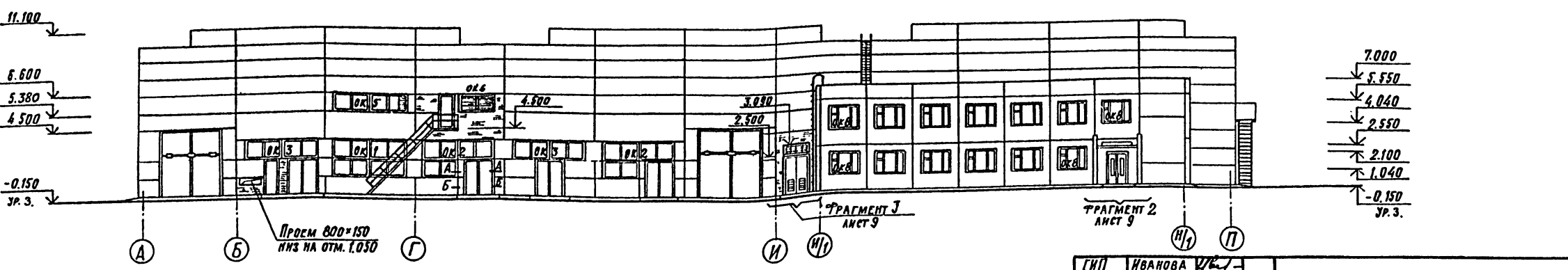
ФАСАД 1-16



ФАСАД 16-1



ФАСАД А-П

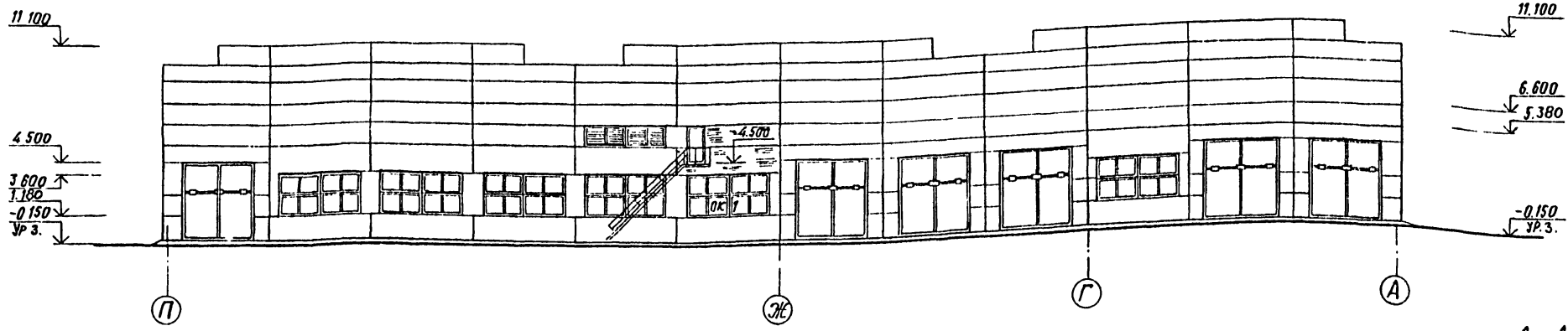


1. Схемы заполнения оконных проемов см. лист 11.
2. Спецификация заполнения оконных проемов см. лист 21.
3. Зенитные фонари на фасадах условно не показаны.
4. Отделка фасадов см. лист 2.
5. Сечение А-А, Б-Б см. лист 11.

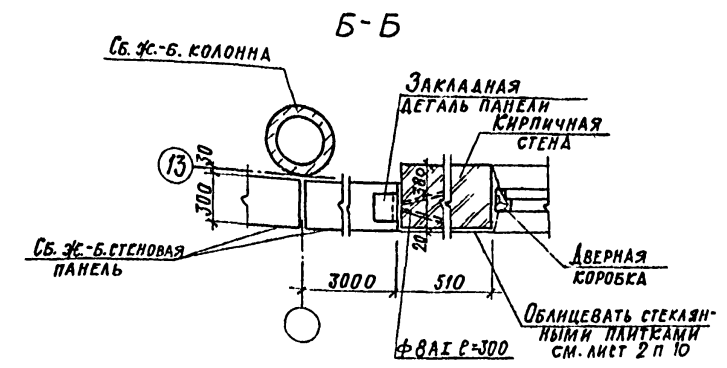
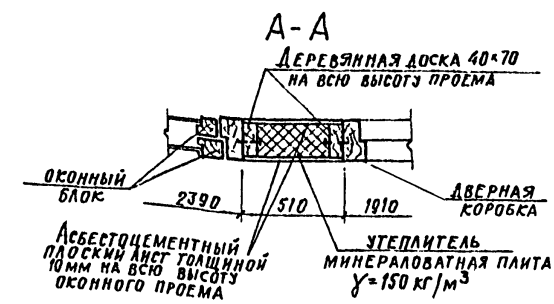
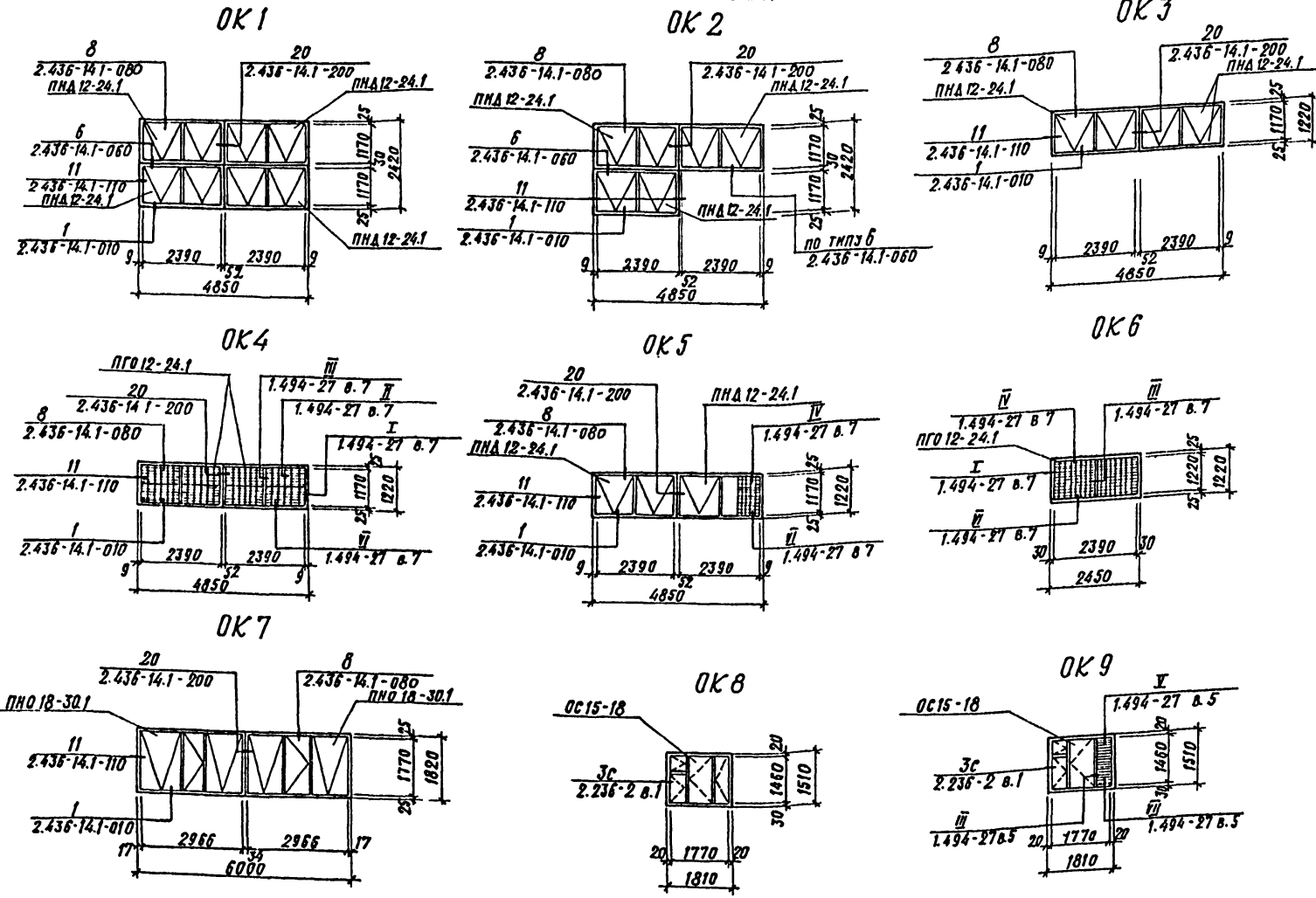
ГИП	ИВАНОВА	ИВ		ТП 503-4-40. 86	АР	
НАЧ. ОТД.	РЫБКИНА	ИВ				
ГЛА. АРХ.	НОРМАНН	ИВ		ПРОИЗВОДСТВЕННЫЙ КОМПЛЕКС ТЕХНИЧЕСКОГО ОБСЛУЖИВАНИЯ И ТЕКУЩЕГО РЕМОНТА 150 БОЛЬШЕГРУЗНЫХ АВТОМОБИЛЕЙ И АВТОПОЕЗДОВ	СТАДИЯ	
ГЛА. КОНСТ.	ЛАДКИН	ИВ				Лист
РУК. ГР.	ХМЕЛЬКОВА	ИВ			Р	10
ГР. АРХ.	БУРЯКИНА	ИВ		Фасады 1-16; 16-1; А-П	ПРОЕКТИВНЫЙ ИНСТИТУТ №2	
СТ. АРХ.	ЛЕБЕДИНСКАЯ	ИВ				
И. КОНТР.	НОРМАНН	ИВ		КОПИРОВАЛ	ФОРМАТ	

НАБЕЖИ II

ФАСАД П-А

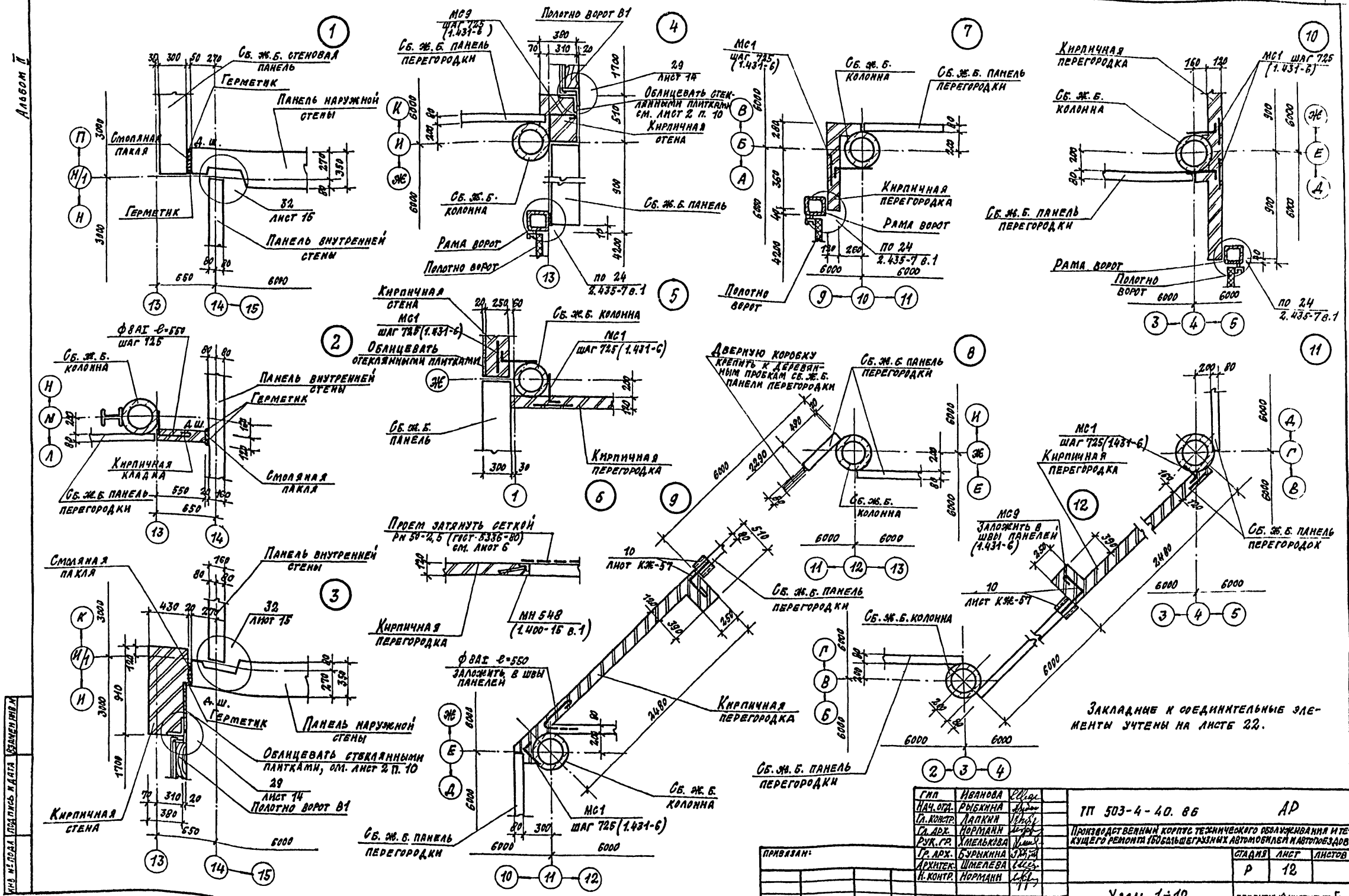


СХЕМЫ ЗАПОЛНЕНИЯ ОКОННЫХ ПРОЕМОВ



1. СПЕЦИФИКАЦИЮ ЗАПОЛНЕНИЯ ОКОННЫХ ПРОЕМОВ СМ. ЛИСТ 21.
2. ПРОЕМ ОК7 ЗАМАРКИРОВАН НА ЛИСТЕ 4.
3. ОТДЕЛКУ СТЕНОВЫХ ПАНЕЛЕЙ СМ. ЛИСТ 2.

ПРИВЯЗАН			
ИНВ. №			
Г.И.П.	ИВАНОВА	И.И.И.	
НАЧ. ОТД.	РЫБИКОВА	И.И.И.	
Г.А.АРХ.	НОРМАНН	И.И.И.	
Г.А.КОНСТР.	ЛАПКИН	И.И.И.	
Г.У.К.ГР.	АМЕЛЬКОВА	И.И.И.	
Г.Р.АРХ.	БУРЫКИНА	И.И.И.	
СГ.АРХ.	ЛЕБЕДИНСКАЯ	И.И.И.	
И.КОНТР.	НОРМАНН	И.И.И.	
ТП 503-4-40. 86		АР	
ПРОИЗВОДСТВЕННЫЙ КОМПЛЕКС ТЕХНИЧЕСКОГО ОБСЛУЖИВАНИЯ И ТЕКУЩЕГО РЕМОНТА 150 ВЪЕЗДГРУЗНЫХ АВТОМОБИЛЕЙ И НАВТОПОЕЗДОВ			
СТАДИЯ	ЛИСТ	ЛИСТОВ	
Д	11		
ФАСАД П-А. СХЕМЫ ЗАПОЛНЕНИЯ ОКОННЫХ ПРОЕМОВ. СЕЧЕНИЕ А-А; Б-Б		ПРОЕКТИНУМ ИНСТИТУТ № 2	



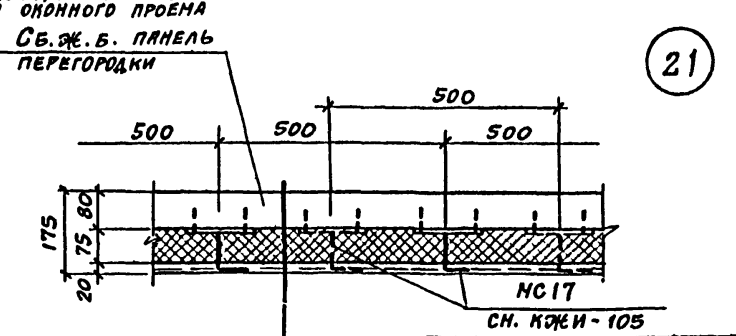
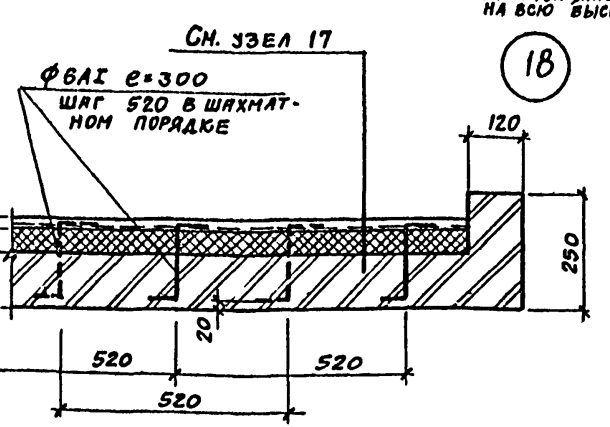
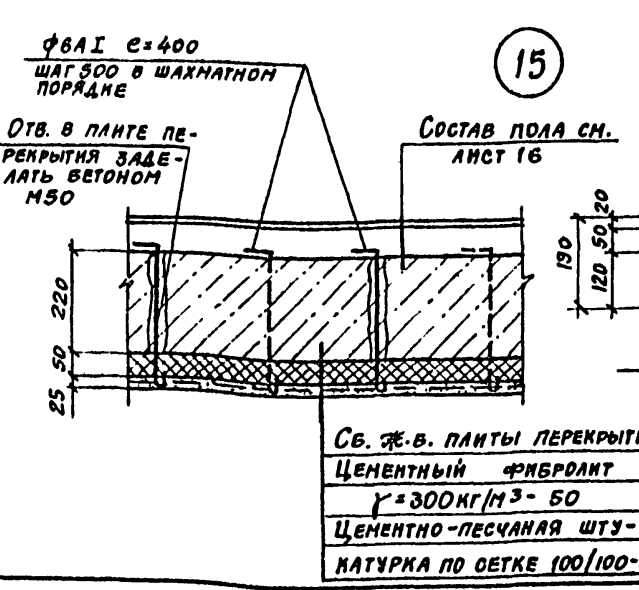
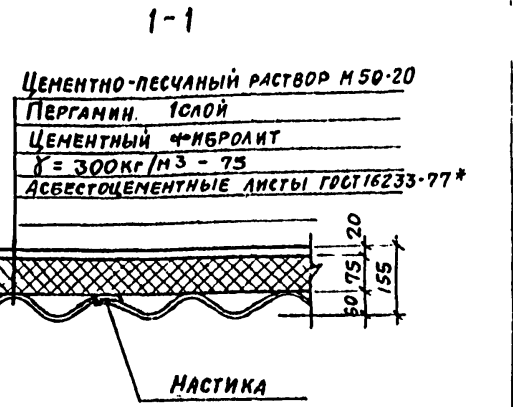
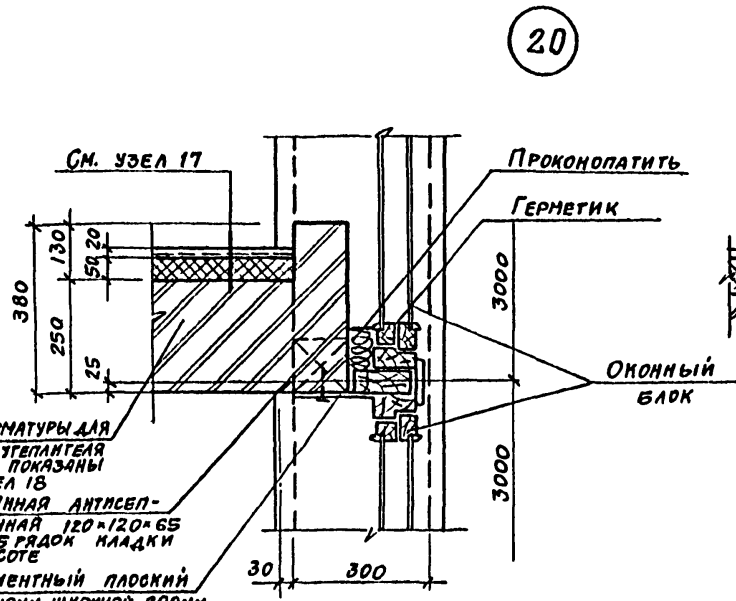
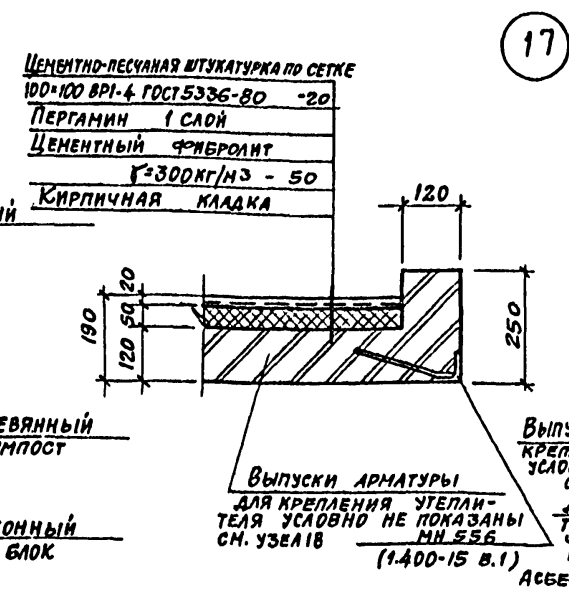
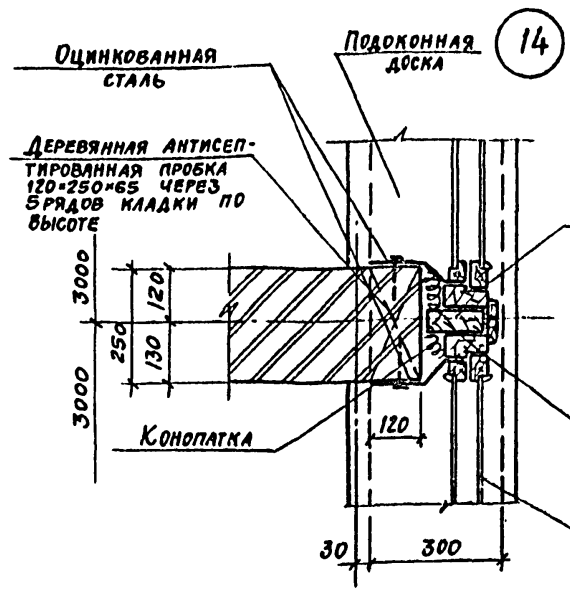
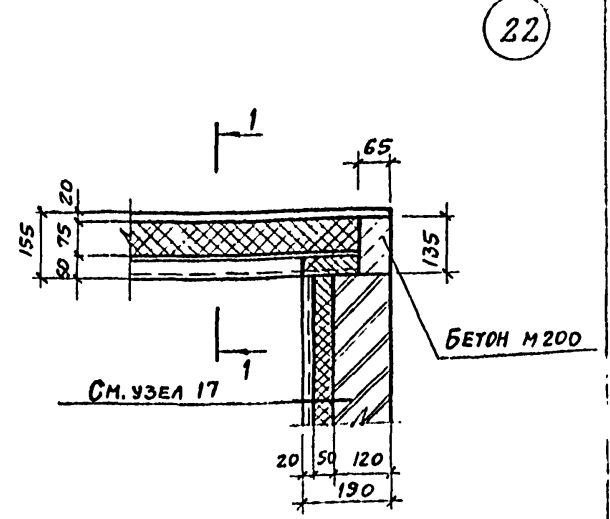
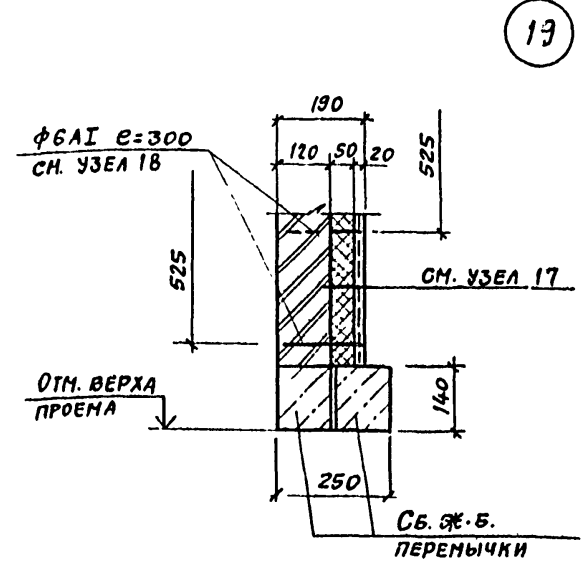
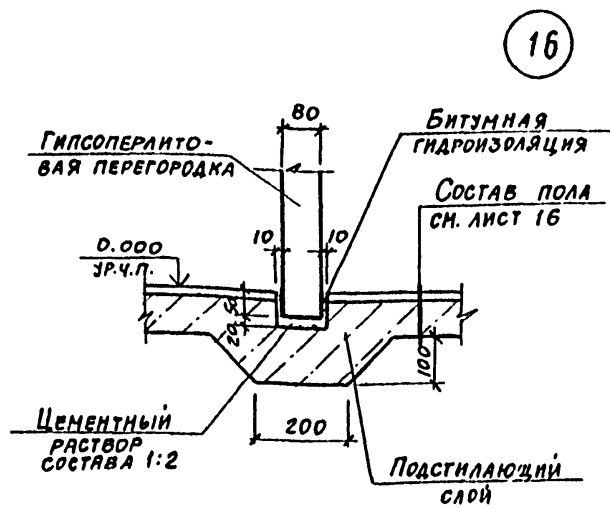
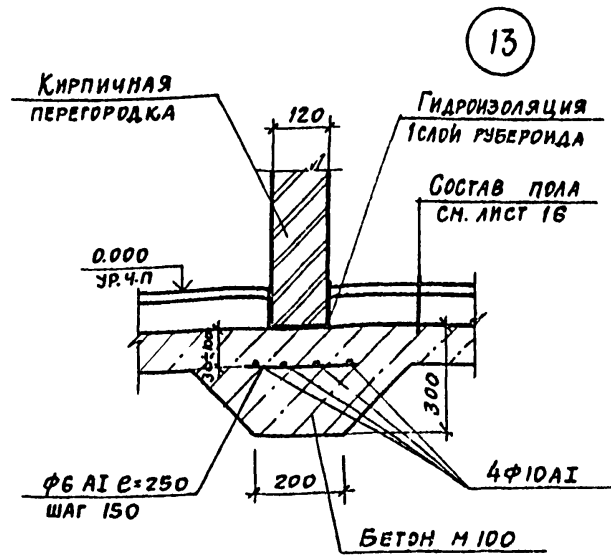
Закладные и соединительные элементы учтены на листе 22.

ГНП	ИВАНОВА	С/пр		ИП 503-4-40.86	AD				
НАЧ.ОГР.	РЫЖКИНА	С/пр							
С.А.КОНСТ.	ЛАПКИН	С/пр							
С.А.АРХ.	НОРМАНН	С/пр							
РУК.ГР.	ХИМИКОВА	С/пр							
ГР.АРХ.	БУРЯКИНА	С/пр		Исполнительный комплект технического обслуживания и текущего ремонта оборудования и автомобилей	СТАДИЯ	ЛИСТ	ЛИСТОВ		
АРХИТЕК.	ШМЕЛЕВА	С/пр						P	12
И.КОНТР.	НОРМАНН	С/пр							

ПРИВАЗАН:	
ИМВ. №	

Узлы 1÷12  
ПРОЕКТИНГ ИНСТИТУТ №2  
ХИПРОВАЛ: Фелс  
ФОРМАТ

Льбом II



Закладные и соединительные элементы учтены на листе 22.

Св. ж. б. плиты перекрытия  
 Цементный фибролит  
 $\gamma = 300 \text{ кг/м}^3 - 50$   
 Цементно-песчаная штукатурка по сетке 100/100-25

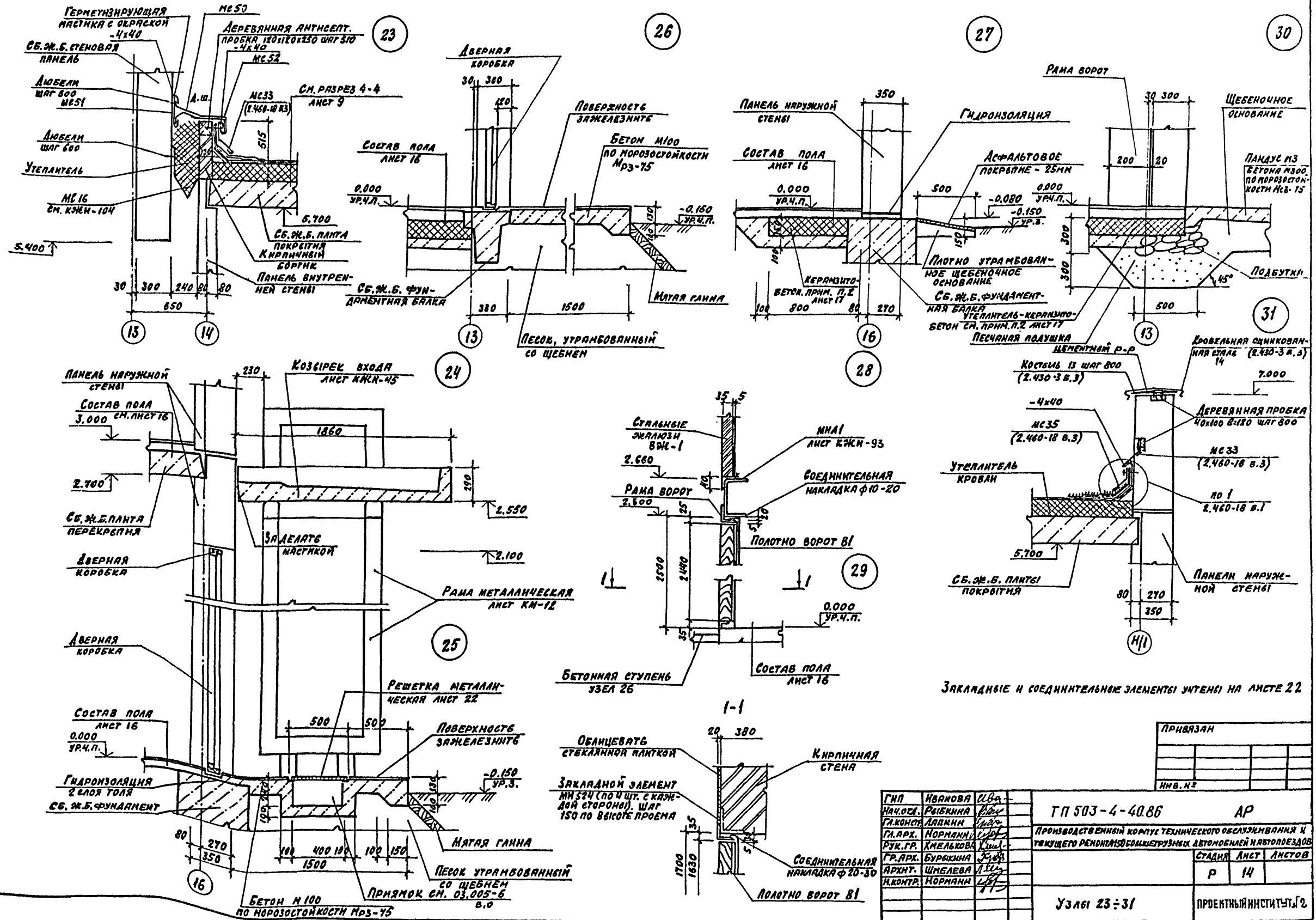
Св. ж. б. панель перегородки  
 Утеплитель - цементный фибролит  $\gamma = 300 \text{ кг/м}^3 - 75$   
 Пергамин 1 слой  
 Цементно-песчаная штукатурка по сетке 100/100-20

ГИП	ИВАНОВА	26/1
НАЧ. ОТА	РЫБИНА	26/1
ГЛ. КОНСТ.	ЛАПКИН	26/1
ГЛ. АРХ.	НОРМАНН	26/1
РУК. ГР.	ХМЕЛЬКОВА	26/1
ГР. АРХ.	БУРЫКИНА	26/1
АРХИТ.	ШНЕЛЕВА	26/1
Н. КОНТР.	НОРМАНН	26/1

ПРИБЯЗАН			
ИНВ. №			
ТП 503-4-40.86	АР		
Производственный чертеж технического обслуживания и текущий ремонт 150-вольтовых автомобилей и автопоездов			
	СТАДИЯ	ЛИСТ	ЛИСТОВ
	Р	13	
Узлы 13+22	ПРОЕКТИНГ ИНСТИТУТ №2		

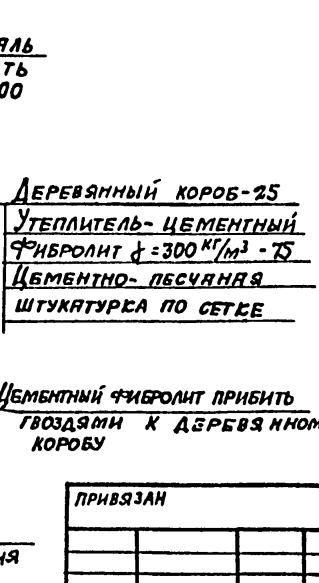
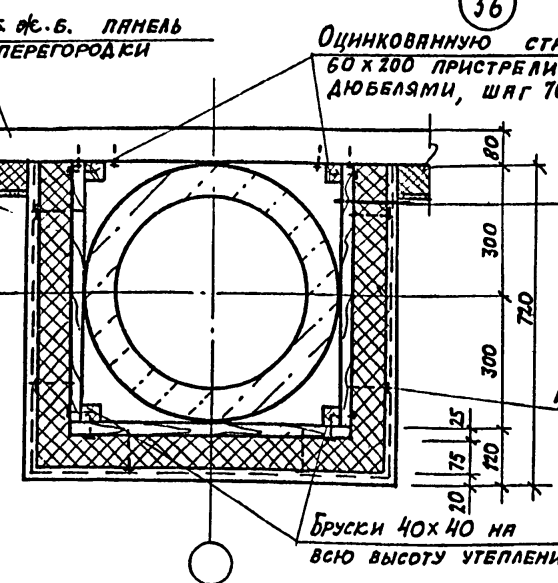
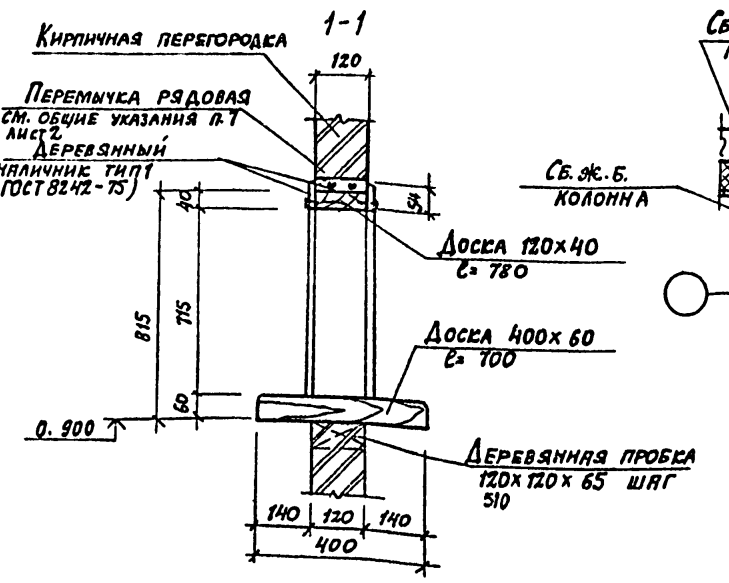
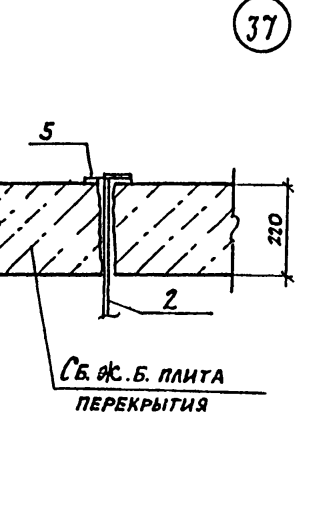
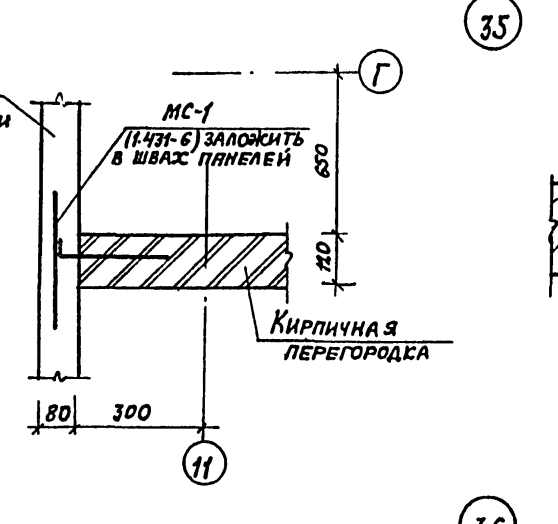
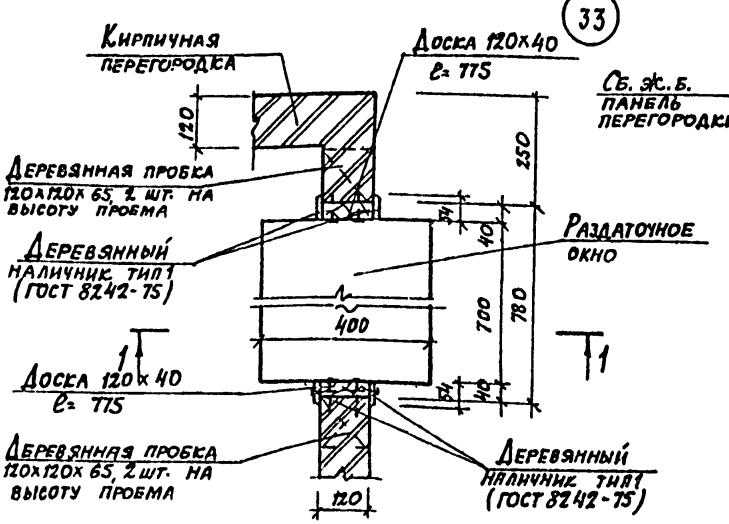
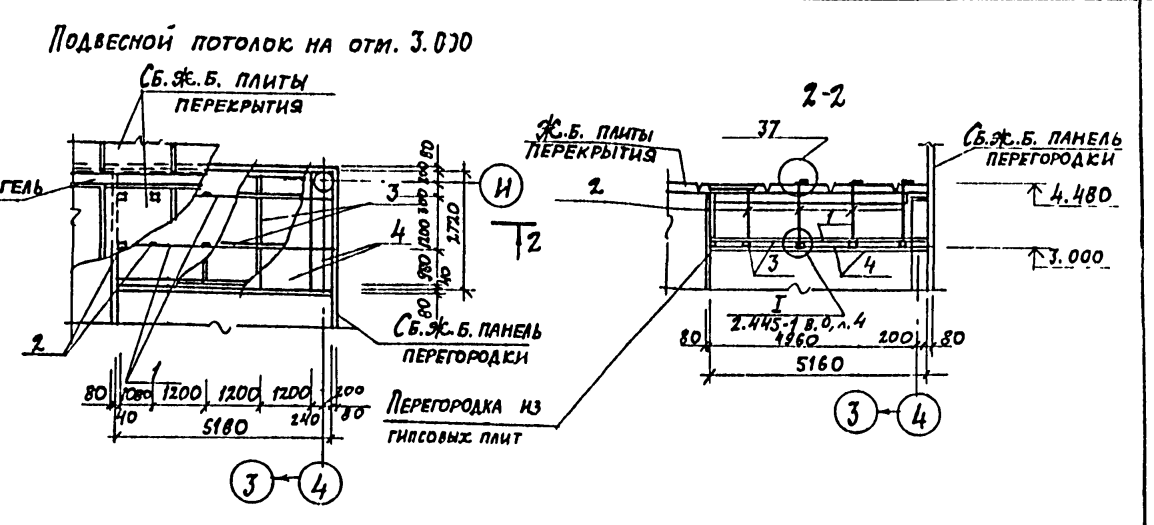
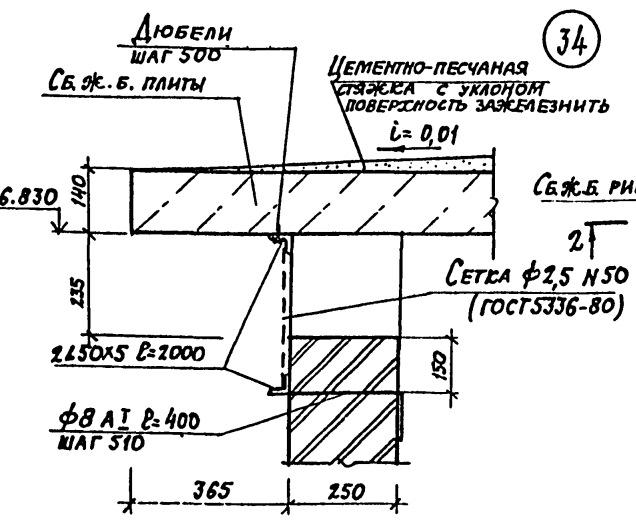
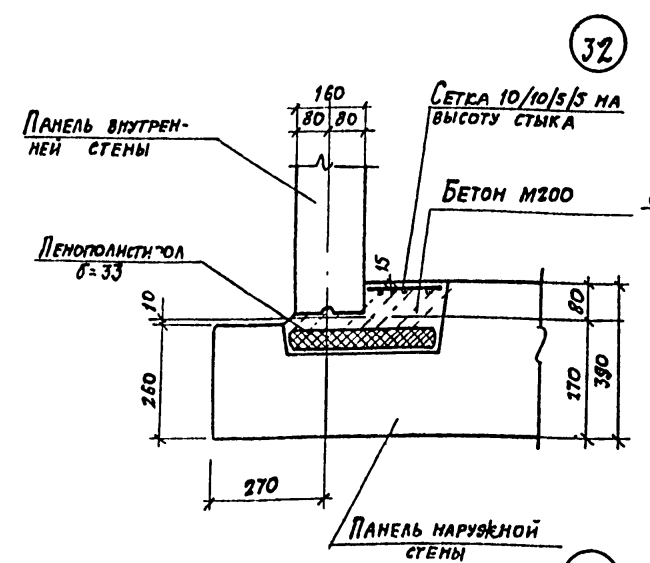


Альбом II



Закладные и соединительные элементы указаны на листе 22

ПРИВЯЗАН				
ИМВ. №				
ГМП	Иванова	Иван	ГП 503-4-40.86	
НАЧ.ОС.	Рыбкина	Иван	АР	
ГЛАВ.АРХ.	Липкина	Иван	Производственный корпус технического обслуживания и текущего ремонта автомобилей и автобусов	
ГЛАВ.АРХ.	Норманн	Иван	СТАНЦИЯ ЛИСТ ЛИСТОВ	
РУК.ГР.	Кнелюкова	Иван	Р	14
ГР.АРХ.	Буркина	Иван	ПРОЕКТИРОВАНИЕ	
АРХИТ.	Шмелева	Иван	ПРОЕКТИРОВАНИЕ	
И.КОНТР.	Норманн	Иван	ПРОЕКТИРОВАНИЕ	
Узел 23:31			ПРОЕКТИРОВАНИЕ	
Копировал: И.И.			ФОРМАТ	



Спецификация изделий подвесного потолка

МАРКА ПОЗ.	ОБОЗНАЧЕНИЕ	НАИМЕНОВАНИЕ	КОЛ.	МАССА ЕД.КГ.	ПРИМЕЧАНИЕ
1	ГОСТ 8509-72*	НЕСУЩАЯ БАЛКА 140x40x4	15	36.2	п.м.
2	ГОСТ 2590-71*	ПОДВЕСКА $\phi 10$	32	19.75	п.м.
3	ГОСТ 8486-66**	БАЛКА НАПРЯВЛЯЮЩАЯ БРУС ДЕРЕВЯННЫЙ 70x50	38		п.м.
4	ГОСТ 18124-75*	НЕБЕСТОЦЕМЕНТНЫЕ ПЛОСКИЕ ПАНТИ 1200x1200x8	12		
5	ГОСТ 19903-74	-100x10 $R=100$	20	7.85	
	ГОСТ 7798-70*	БОЛТ М8 х 60. 46. 016	64	0.06	
	ГОСТ 11371-78	ШЯЙБА 8. 46. 01	64	0.06	
	ГОСТ 6402-70*	ШЯЙБА 8.65ГО1, 9	64	0.06	
	ГОСТ 5915-70*	ГАЙКА 2.М8. 46. 016	64	0.15	
	ГОСТ 1145-80*	ШРУП А4х40. 09. 1	38	0.43	
	ГОСТ 4028-63*	ГВОЗДИ КЗх70	38	0.13	

1. Подвесной потолок выполнить в соответствии со схемой III серии 2.445-1 В.О.  
 2. Закладные и соединительные элементы учтены на листе 22.

ГИП	ИВАНОВА	ИИ
НАЧ.ОТД.	РЫБКИНА	ИИ
Л.КОНТР.	ЛАПКИН	ИИ
Л.АРХ.	НОРМАНН	ИИ
РУК.ГР.	ХМЕЛЬКОВА	ИИ
ГР.АРХ.	БУРЯКИНА	ИИ
АРХ.	ШМЕЛЕВА	ИИ
Н.КОНТР.	НОРМАНН	ИИ

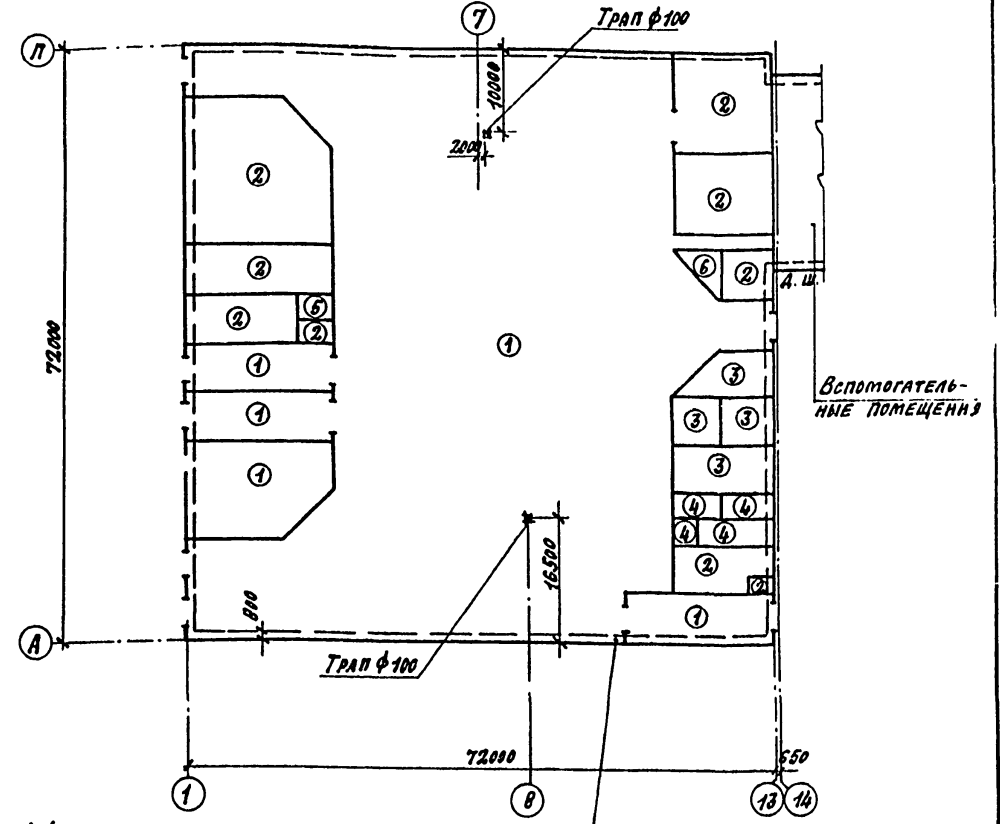
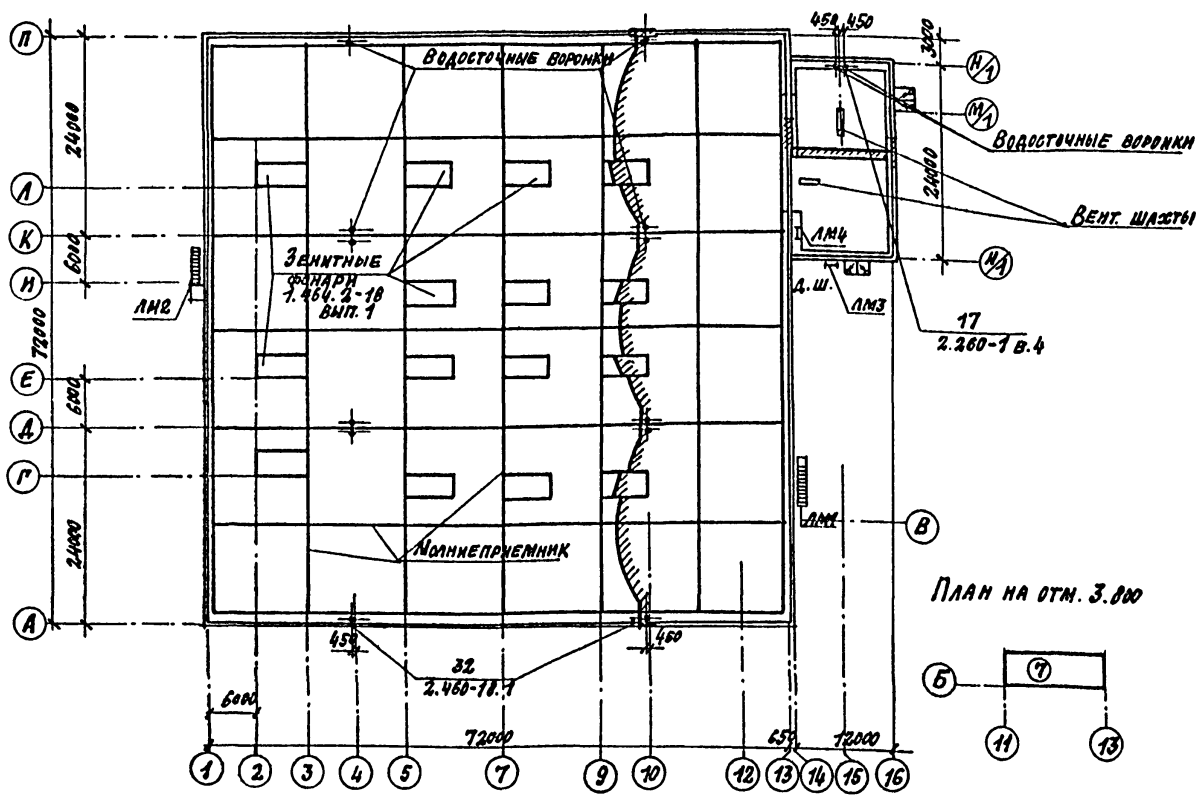
ПРИВЯЗАН				
ИНВ.№:				

ТП 503-4-40.86			АР
ПРОИЗВОДСТВЕННЫЙ КУРС ТЕХНИЧЕСКОГО ОБСЛУЖИВАНИЯ И ТЕКУЩЕГО РЕМОНТА 150 БОЛЬШЕГРУЗНЫХ АВТОМОБИЛЕЙ И АВТОПЕЗДОИ			
	ВЛАНЯ	ЛИСТ	ЛИСТОВ
	Р	15	
УЗЛЫ 32 ÷ 37		ПРОЕКТНЫЙ ИНСТИТУТ ГЗ	
Подвесной потолок на отм. 3.000			

Альбом II

ПЛАН КРОВЛИ

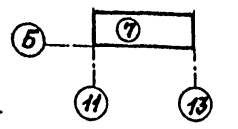
ПЛАН ПОЛОВ НА ОТМ. 0.000



ПЛАН ПОЛОВ НА ОТМ. 0.000

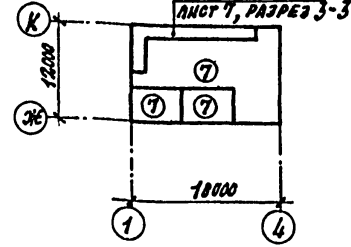
ПЛАН ПОЛОВ НА ОТМ. 3.000

ПЛАН НА ОТМ. 3.000



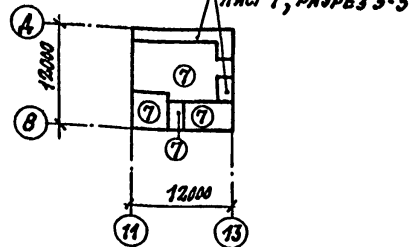
ПЛАН НА ОТМ. 4.500 в осях 1-4

Состав пола  
Лист 7, разрез 3-3

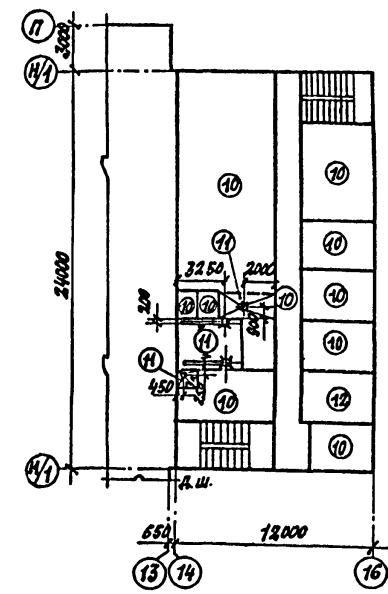
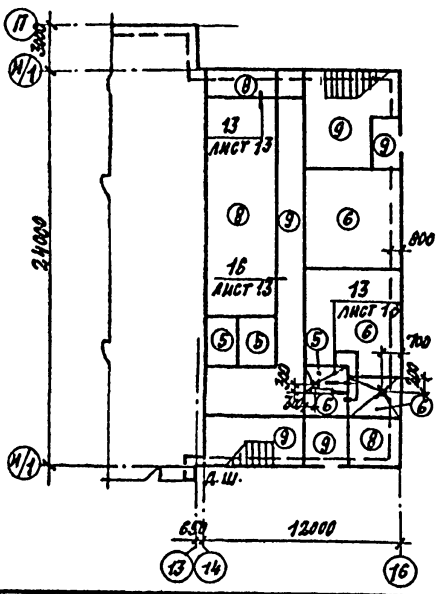


ПЛАН НА ОТМ. 4.500 в осях 11-13

Состав пола  
Лист 7, разрез 3-3



1. В качестве молниеприемника на кровле здания предусмотрена защитная сетка из стальной проволоки ф6мм, уложенной под утеплителем в швы комплексных плит покрытия.
2. Металлические элементы здания, расположенные на кровле, соединить с молниеприемной сеткой. Все соединения конструкции выполнить сваркой.
3. Экспликацию полов и примечания см. лист 17.
4. Сборные железобетонные плиты перекрытия над помещением зарядной категории «Е» промазать горячим битумом.



ПРИВЯЗКА:

ИНВ. №	
--------	--

ГИП	ИВАНОВА		ТП 503-4-40.86	АР
НАЧ. ОТД.	РЫБКИНА			
П. КОНС.	ЛАПКИН			
Гл. АРС.	НОРМАНН		Производственным корпусом технического обслуживания и текущего ремонта 150 большегрузных автомобилей и автопоездов	
РУК. ГР.	ХМЕЛЬКОВА			
ГР. АРС.	БУРКИНА			
ТЕХНИК	ШИШОВА			
Н. КОНТ.	НОРМАНН			
			СТАДИА ЛИСТ	ЛИСТОВ
			Р	16
			ПЛАН КРОВЛИ.	ПРОЕКТИРОВАТЕЛЬ
			ПЛАНЫ ПОЛОВ	ИНСТИТУТ №2

КОПИРОВАЛ: Черныш ФОРМАТ

ЛИСТ № 16 ИЗ 16 ЛИСТОВ В АЛБОМЕ

ДЛБСМ II

НАИМЕНОВАНИЕ ПОМЕЩЕНИЯ ПО ПРОЕКТУ	ТИП ПОЛА ПО ПРОЕКТУ	СХЕМА ПОЛА	ЭЛЕМЕНТЫ ПОЛА И ИХ ТОЛЩИНЫ	ПЛОЩАДЬ ПОЛА М <sup>2</sup>
Участок комплексного обслуживания, участок текущего ремонта, участок для постов, слесарный пункт, электрощитовая, склад запасных частей, склад смазок, тепловое отделение	1		Покр. - бетон М300 - 25мм Подстилающий слой - бетон М300 - 120мм Основание - уплотненный грунт с плотностью скелета до 1.6 т/м <sup>3</sup> с утрамбованным в него слоем щебня или гравия, крупностью 40-60мм толщиной - 100мм	3978
	2		Покр. - бетон М300 - 25мм Подстилающий слой - бетон М150 - 100мм Основание - см. тип пола 1	744
Слесарно-механический участок, участок ремонта агрегатов и оборудования, пост мойки узлов и агрегатов, склад запчастей и материалов, склад узлов и агрегатов, склад масла, насосная, и т.п.	3		Покр. - асфальтобетон - 25мм Подстилающий слой - бетон М150 - 100мм Основание - см. тип пола 1	198
Деревообрабатывающий участок, компрессорная, склад обоработанных шин, шиномонтажный участок	4		Покр. - керамическая плиточная плитка ГОСТ 961-79 35мм Стяжка - цементно-песчаный кислотостойкий мар. - 40мм Подстилающий слой - бетон М150 - 100мм Основание - см. тип пола 1	87
Электрощитовая, зарядная, участок ремонта аккумуляторов, т.п. бур.	5		Покр. - из керамических плит ГОСТ 6787-80 - 13мм Прослойка и заполнение швов цементно-песчаным раствором М150. 1мм Стяжка из цементно-песчаного раствора М150 - 20мм Битумная мастика с посыпкой песком. Гидроизоляционный слой - 2 слоя гидроизол на битумной мастике - 2мм Подстилающий слой - бетон М100 - 80мм (в производственном корпусе - бетон М150 - 100мм) Основание - см. тип пола 1	35
Санузлы, кот. каюда, моечная буфета.	6		Покр. - из линолеума с теплозвукоизоляционным слоем ГОСТ 18108 - 5мм Прослойка - из холодной мастики на водостойких вяжущих - 1мм Стяжка - цементно-песчаный раствор М150 - 20мм Подстилающий слой - бетон М100 - 80мм (в производственном корпусе - бетон М150 - 100мм) Основание - см. тип пола 1	110

НАИМЕНОВАНИЕ ПОМЕЩЕНИЯ ПО ПРОЕКТУ	ТИП ПОЛА ПО ПРОЕКТУ	СХЕМА ПОЛА	ЭЛЕМЕНТЫ ПОЛА И ИХ ТОЛЩИНЫ	ПЛОЩАДЬ ПОЛА М <sup>2</sup>
Венткамера	7		Покр. - цементно-песчаный раствор М200 - 20мм Железобетонная плита перекрытия	393
Венткамера, тепловой пункт, электрощитовая	8		Покр. - цементно-песчаный раствор М200 - 20мм Подстилающий слой - бетон М100 - 80мм Основание - см. тип пола 1	80
Вестибюль, коридор, лестничные клетки, тамбуры	9		Покр. - мозаичное (террацо) М200 - 20мм Стяжка - цементно-песчаный раствор М200 - 20мм Подстилающий слой - бетон М100 - 80мм Основание - см. тип пола 1	154
Мужской и женский гардеробы, крайний узел, профком, инженер-технолог, цеховые конторы	10		Покр. - из линолеума с теплозвукоизоляционным слоем ГОСТ 18108 - 5мм Прослойка - из холодной мастики на водостойких вяжущих - 1мм Стяжка - цементно-песчаный раствор М150 - 20мм Легкий бетон М50 - 54мм Железобетонная плита перекрытия	170
Душевые, преддушевые	11		Покр. - из керамических плит ГОСТ 6787-80 - 13мм Прослойка и заполнение швов из цементно-песчаного раствора М150 - 20мм Стяжка из цементно-песчаного раствора М150 - 20мм Битумная мастика с посыпкой песком Гидроизоляционный слой - 2 слоя гидроизол на битумной мастике (в душевых - 4 слоя) - 2мм Стяжка - бетон М100 - 25мм Железобетонная плита перекрытия	15
Венткамера	12		Покр. - цементно-песчаный раствор М200 - 20мм Стяжка - цементно-песчаный раствор М150 - 20мм Звукоизоляционный слой - древесноволокнистые плиты ГОСТ 4598-74 - 40мм Железобетонная плита перекрытия	21

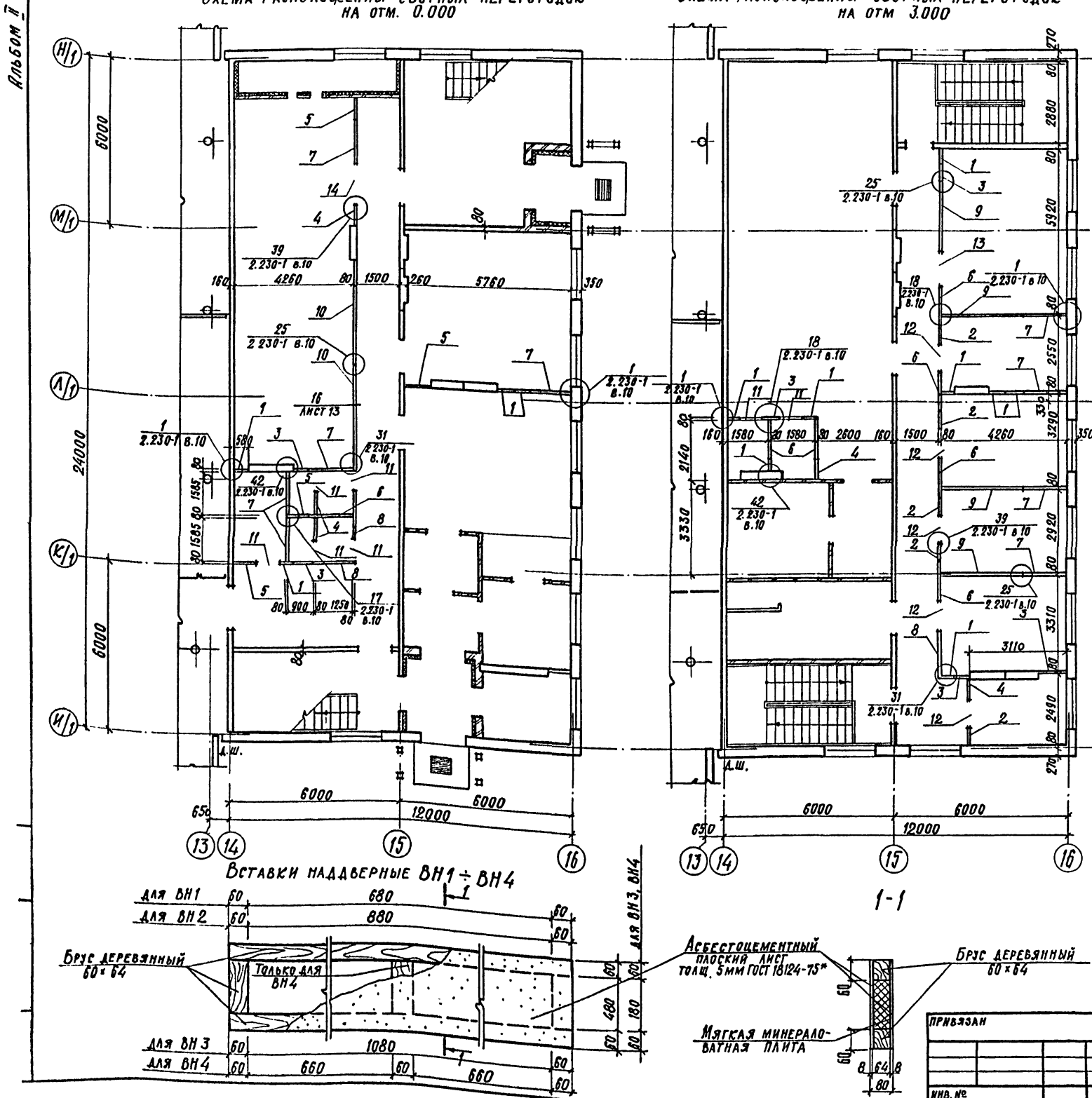
1. Полы запроектированы в соответствии со СНиП Лом II - в.8-71.  
 2. Для утепления пола по подстилающему слою уложите слой керамзитобетона толщиной 150 мм на ширину 0,8 м от стены (см. лист 16).  
 3. Конструкцию пола выполнять после прокладки всех проходящих в ней коммуникаций.  
 4. Уровень полов в душевых, преддушевой, уборных и моечной буфета принять на 20 мм ниже уровня чистого пола остальных помещений.  
 5. Полы в душевых, подсобных помещениях и моечной буфета выполнять с уклоном не менее 0,01 к трапам.  
 6. Отверстия для пропуска вентиляционных систем на плане кровли условно не показаны, их размеры и привязки даны на листе КМ.  
 7. Устройство кровли в местах установки крышных вентиляторов осуществлять по узлу 3 серии 2.460-15 в.1, в местах пропуска вентиляционных шахт - по узлу 2 серии 2.460-14 с 1 для производственной части и по узлу 16 серии 2.260-1 в.4 для вспомогательных помещений.  
 8. Зенитные фонари приняты по серии 1.464.2-18 в.1. Общее количество фонарей на здании - 15 шт.  
 Расход стали на фонари учтен на листе КМ-1.  
 9. Элементы устройства кровли учтены в спецификации на листе 22.  
 В электрощитовой и трансформаторной полбе должны быть беспыльные с пропиткой флюатами.

ПРИВЯЗКА			
ИМВ.№			

ГЛП	ИВАНОВА	И.И.	ТП 503-4-40.86	АР		
НАЧ.ОТД.	РЫБИКИНА	Л.В.				
ГЛ.КОНСТ.	ЛЮДКИН	Л.В.				
ГЛ.АРХ.	НОРМАНН	Л.В.				
РУК.ГР.	ХМЕЛКОВА	Л.В.				
ГР.АРХ.	БУРБИКИНА	Л.В.	Производственный корпус технического обслуживания и текущего ремонта 150 большегрузных автомашин и автопоездов	СТРАНА	Лист	Листов
АРХИТ.	ШМЕЛОВА	Л.В.		Р	17	
И.КОНТ.	НОРМАНН	Л.В.		Экспликация полов		
				Проектный институт №2		

СХЕМА РАСПОЛОЖЕНИЯ СБОРНЫХ ПЕРЕГОРОДОК НА ОТМ. 0.000

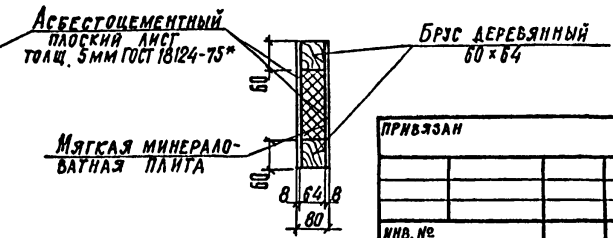
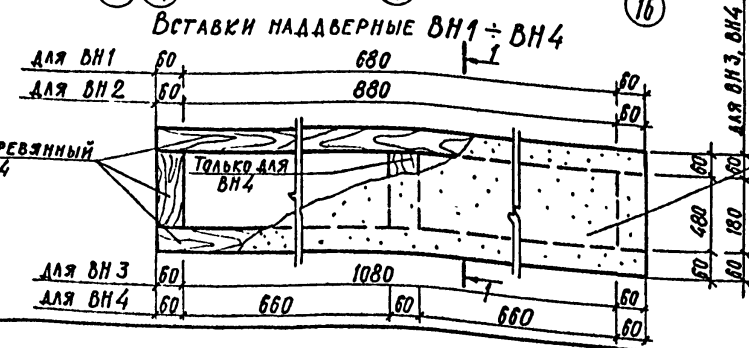
СХЕМА РАСПОЛОЖЕНИЯ СБОРНЫХ ПЕРЕГОРОДОК НА ОТМ. 3.000



СПЕЦИФИКАЦИЯ СБОРНЫХ ПЕРЕГОРОДОК ИЗ ПАНЕЛЕЙ ГИПСОПЕРИТОВЫХ

МАРКА, ПОЗ.	ОБОЗНАЧЕНИЕ	НАИМЕНОВАНИЕ	КОЛ	МАССА ЕД. КГ	ПРИМЕЧАНИЕ
<b>ПАНЕЛИ</b>					
1	1.231-5	ПГП 30-5	12	88	
2	1.231-5	ПГП 30-6	5	99	
3	1.231-5	ПГП 30-6.2	6	108	
4	1.231-5	ПГП 30-7	5	126	
5	1.231-5	ПГП 30-8	4	143	
6	1.231-5	ПГП 30-14	7	239	
7	1.231-5	ПГП 30-15.2	9	266	
8	1.231-5	ПГП 30-16	3	273	
9	1.231-5	ПГП 30-27	4	465	
10	1.231-5	ПГП 30-37	2	650	
<b>ВСТАВКИ НАДДВЕРНЫЕ</b>					
11	Лист 18	ВН1	7		
12	Лист 18	ВН2	5		
13	Лист 18	ВН3	1		
14	Лист 18	ВН4	1		
<b>МОНТАЖНЫЕ МАРКИ</b>					
ММ39	2.230-1 в.10	ММ39	150	0.16	
ММ43	2.230-1 в.10	ММ43	2	0.16	
ММ44	2.230-1 в.10	ММ44	260	0.15	

- Расход материалов на одну наддверную вставку:  
 ВН1 - брус деревянный 60\*64 - 2,6 м.п.  
 лист асбестоцементный плоский 800\*600 - 2шт.  
 ВН2 - брус деревянный 60\*64 - 3,0 м.п.  
 лист асбестоцементный плоский 1000\*600 - 2шт.  
 ВН3 - брус деревянный 60\*64 - 2,8 м.п.  
 лист асбестоцементный плоский 1200\*300 - 2шт.  
 ВН4 - брус деревянный 60\*64 - 3,6 м.п.  
 лист асбестоцементный плоский 1500\*300 - 2шт.
- В наддверных вставках ВН1-ВН4 применяются асбестоцементные плоские листы ГОСТ 18124-75\*.
- В том случае, если отверстие в гипсоперитовой перегородке нарушает её деревянную обвязку, выполнить по месту обрамление отверстия из брусков, соответствующего сечения, связав его с каркасом перегородки.
- Отверстия в перегородках см. лист 6.
- Незамаркированные перегородки толщиной 80мм выполнить из гипсовых плит ГОСТ 6428-83.



ГИП	Иванова	ИИ	ТП 503-4-40.86	АР
НАЧ. ОТА	Рыжикова	ИИ		
Л. КОНСТ.	Далекин	ИИ	ПРОИЗВОДСТВЕННЫЙ КОРПУС ТЕХНИЧЕСКОГО ОБСЛУЖИВАНИЯ И ТЕКУЩЕГО РЕМОНТА 150 БОЛЬШЕТРУЗНЫХ АВТОМОБИЛЕЙ И АВТОПЕЗАВ	
Л. АРХ.	Норманн	ИИ		
РУК. ГР.	Амелькова	ИИ		
ГР. АРХ.	Буржикова	ИИ		
АРХИТ.	Шмелева	ИИ		
П. КОНТР.	Норманн	ИИ		
ПРИВЯЗАН			СТАДИЯ	Лист
			Р	18
ИИВ. №			ПРОЕКТИРОВАТЕЛЬ	



АЛБОН I

СХЕМЫ РАСПОЛОЖЕНИЯ ЦИТОВЫХ ПЕРЕГОРОДОК

СХЕМА 1

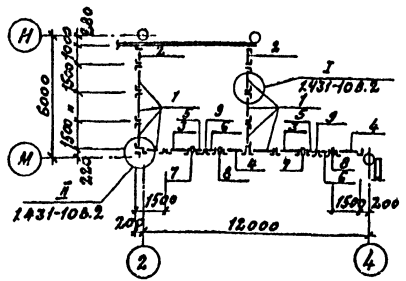


СХЕМА 2

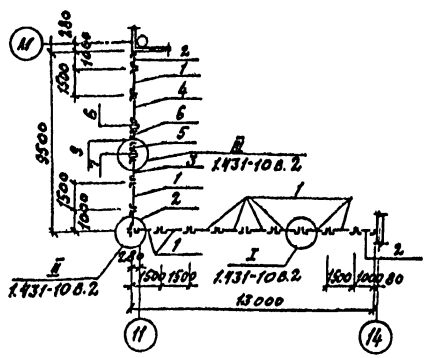
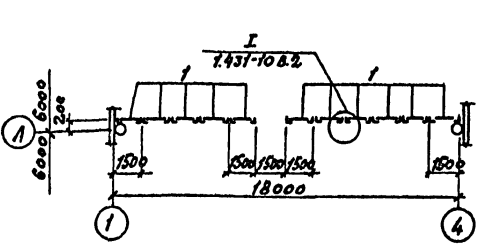


СХЕМА 3



СПЕЦИФИКАЦИЯ ЭЛЕМЕНТОВ ПРОЕМОВ ВОРОТ И ДВЕРЕЙ

МАРКА ПОЗ.	ОБОЗНАЧЕНИЕ	НАИМЕНОВАНИЕ	КОЛ. НА ЭТАЖ			МАССА ЕД. ЕД.	ПРИМЕЧАНИЕ
			на отк.	на полу	на ст.		
<b>Производственный корпус</b>							
1*	1.435-9-25 вып.1	Ворота ВПЗ 4,2x4,2д	12			12	
2	Гост 24698-81	Дверной блок ДН24-19ГЦУ	4			4	
3	2.435-6 вып.1	Дверной блок ПА-3	1			1	
4	2.435-6 вып.1	Дверной блок ПА-5	9			9	
5	КЖН-95	Ворота В1	1			1	170,0
6	Гост 14624-84	Дверной блок ДН-10	1	2	3		
7	2.435-6 вып.2	Дверной блок ДН-5	1			1	
8	1.136-10	Дверной блок ДГ21-7	4			4	
9	2.435-6 вып.1	Дверной блок ПА-2		2	2		
10	2.435-6 вып.1	Дверной блок ПА-1	6			6	
11	2.435-6 вып.2	Дверной блок ДН-6		3	3		
12	Гост 24698-81	Дверной блок ДН24-19ГЦУ	2			2	
<b>Вспомогательные помещения</b>							
13	Гост 24698-81	Дверной блок ДН21-19ГЦУ	4			4	
14	Гост 24698-81	Дверной блок ДВ21-19ГЦУ	2			2	
15	1.263-5	Дверной блок ДН109	1			1	
16	1.136-10	Дверной блок ДГ24-15	1			1	
17	1.136-10	Дверной блок Д021-12	1	3	4		
18	1.136-10	Дверной блок ДГ21-12А	4	3	7		
19	1.136-10	Дверной блок ДГ21-10А	6			6	
20	1.136-10	Дверной блок ДГ21-10АВ	2			2	
21	1.136-10	Дверной блок ДГ21-8	2	1	3		
22	1.136-10	Дверной блок ДГ21-8В	1			1	
23	1.136-10	Дверной блок ДГ21-8А	3	1	4		
24	1.136-10	Дверной блок Д021-12	1			1	

СПЕЦИФИКАЦИЯ ПЕРЕМЫЧЕК

МАРКА ПОЗ.	ОБОЗНАЧЕНИЕ	НАИМЕНОВАНИЕ	КОЛ. НА ЭТАЖ			МАССА ЕД. ЕД.	ПРИМЕЧАНИЕ
			на отк.	на полу	на ст.		
<b>Производственный корпус</b>							
П51;1	1.138-10 вып.1	1.ПР4-28.12.14	2			2	125,0
П52;2	1.138-10 вып.2	1.ПР3-22.12.14	2			2	100
П53;3	1.138-10 вып.1	1.ПР2-15.12.14			12	12	75,0
П54;3	1.138-10 вып.1	1.ПР2-15.12.14	2		3	5	75,0
П55;4	1.138-10 вып.1	1.ПР4-33.12.22			1	1	225,0
П56;5	1.138-10 вып.1	1.ПР1-12.12.6	2			2	25,0
П57;6	1.138-10 вып.1	1.ПР3-19.12.14	6		2	8	75,0
<b>Вспомогательные помещения</b>							
П58;1	1.138-10 вып.1	1.ПР3-19.12.14	2			2	75,0
П59;3	1.138-10 вып.1	1.ПР2-15.12.14	4			4	75,0
П510;3	1.138-10 вып.1	1.ПР2-15.12.14	4			4	75,0
П511;5	1.138-10 вып.1	1.ПР1-12.12.6	2			2	25,0
П512;7	1.138-10 вып.1	1.ПР1-10.12.6	1			1	25,0

СПЕЦИФИКАЦИЯ СБОРНЫХ ПЕРЕГОРОДОК

МАРКА ПОЗ.	ОБОЗНАЧЕНИЕ	НАИМЕНОВАНИЕ	КОЛ.	МАССА ЕД. ЕД.	ПРИМЕЧАНИЕ
1	1.431-10 вып.2.3	ЩИТ 1,5x2,4 ЩПГ	8	26,0	
2	1.431-10 вып.2.3	ЩИТ 1,0x2,4 ЩПГ	2	22,1	
3	1.431-10 вып.2.3	ЩИТ 1,5x2,4 ЩПГ-Б	2	24,4	
4	1.431-10 вып.2.3	ЩИТ 1,5x2,4 ЩПГ-А	2	24,4	
5	1.431-10 вып.2.3	ЩИТ 0,7x2,4 ДПГ-Л	2	19,3	
6	1.431-10 вып.2.3	ЩИТ 0,7x2,4 ДПГ-П	2	20,0	
7	1.431-10 вып.2.3	Стойка 2,4 ДСГ-Л	2	11,6	
8	1.431-10 вып.2.3	Стойка 2,4 ДСГ-П	2	11,6	
9	1.431-10 вып.2.3	Ригель Р1	2	7,1	
<b>СХЕМА 2</b>					
1	1.431-10 вып.2.3	ЩИТ 1,5x2,4 ЩПГ	9	26,0	
2	1.431-10 вып.2.3	ЩИТ 1,0x2,4 ЩПГ	3	22,1	
3	1.431-10 вып.2.3	ЩИТ 1,5x2,4 ЩПГ-Б	1	24,4	
4	1.431-10 вып.2.3	ЩИТ 1,5x2,4 ЩПГ-А	1	24,4	
5	1.431-10 вып.2.3	ЩИТ 0,7x2,4 ДПГ-Л	1	20,0	
6	1.431-10 вып.2.3	ЩИТ 0,7x2,4 ДПГ-П	1	19,3	
7	1.431-10 вып.2.3	Стойка 2,4 ДСГ-Л	1	11,6	
8	1.431-10 вып.2.3	Стойка 2,4 ДСГ-П	1	11,6	
9	1.431-10 вып.2.3	Ригель Р1	1	7,1	
<b>СХЕМА 3</b>					
1	1.431-10 вып.2.3	ЩИТ 1,5x2,4 ЩПГ	11	26,0	

1. Двери с марками позиций 3; 4; 7; 9; 10; 11; 12; 15, а также двери в лестничных клетках должны быть снабжены приборами для самозакрывания и уплотнением в притворах.
2. В воротах со знаком\* полотно обшить по асбестовому картону толщиной не менее 5мм кровельной сталью внахлестку. Все стальные элементы ворот окрасить краской ВЛМ-2 Гост 25131-82 толщиной сырого слоя не менее 5мм по грунту ФЛ-03 К Гост 9109-81 с последующей окраской ворот эмалью М ПФ-115 Гост 6465-76\* предел огнестойкости ворот должен быть не менее 06 часа.

ПРИБЯЗАН
ИНВ.№

ГЛАВ. ИНЖ. ИВАНОВА И.И.	ПРОЕКТИРОВЩИК	ТП 503-4-40.86	АР
НАЧ. РАБОТЫ РЫБЕНКО А.В.	ПРОЕКТИРОВЩИК	ПРОИЗВОДИТЕЛЬНЫЙ КОРПУС ТЕХНИЧЕСКОГО ОБСЛУЖИВАНИЯ И ТЕКУЩЕГО РЕМОНТА 150 БОЛЬШЕГРУЗНЫХ АВТОМОБИЛЕЙ И ТРАКТОРОВ	
РАБОТНИК РАБОТЫ ЛАПКИН В.В.	ПРОЕКТИРОВЩИК		
РАБОТНИК РАБОТЫ НОРМАНИ И.И.	ПРОЕКТИРОВЩИК		
РАБОТНИК РАБОТЫ ЛИСИЦКА А.В.	ПРОЕКТИРОВЩИК		
РАБОТНИК РАБОТЫ АМЕЛЬКОВА А.В.	ПРОЕКТИРОВЩИК		
РАБОТНИК РАБОТЫ БУРЯКИНА С.В.	ПРОЕКТИРОВЩИК		
РАБОТНИК РАБОТЫ ЛЕБЕДИНСКАЯ А.В.	ПРОЕКТИРОВЩИК		
РАБОТНИК РАБОТЫ И.И. КОПТА	ПРОЕКТИРОВЩИК		
		СТАЛЬЯ ИНСТ	ЛНСТОВ
		Р	20
		СХЕМЫ РАСПОЛОЖЕНИЯ ЦИТОВЫХ ПЕРЕГОРОДОК	
		ПРОЕКТИВНЫЙ ИНСТИТУТ ИЭЗ	

Альбом 1

СПЕЦИФИКАЦИЯ ЗАПОЛНЕНИЯ ОКОННЫХ ПРОЕМОВ.

МАРКА ПОЗ.	ОБОЗНАЧЕНИЕ	НАИМЕНОВАНИЕ	КОЛ.	МАСШ. ЕД. ИГ.	ПРИМЕЧАНИЕ
		ПРОЕМ ОК1			МЕСТ26
пн12-241	ГОСТ 12506-81	Оконный блок	104		
по12-20-35	ГОСТ 6785-80	Плита подоконная	52		
по12-20-35	ГОСТ 6785-80	Плита подоконная	26		
тип1(74)	ГОСТ 8242-75	Наличник	317,5		п. м.
тип1(54)	ГОСТ 8242-75	Наличник	252,5		п. м.
тип1(44)	ГОСТ 8242-75	Наличник	252,5		п. м.
50x120	ГОСТ 8486-66**	Импост	53,0		п. м.
тип2	ГОСТ 8242-75	Раскладка	125,5		п. м.
150x30x114	ГОСТ 8486-66**	Прокладка	156		
150x25x114	ГОСТ 8486-66**	Прокладка	156		
		ПРОЕМ ОК2			МЕСТ2
пн12-241	ГОСТ 12506-81	Оконный блок	6		
по12-20-35	ГОСТ 6785-80	Плита подоконная	4		
по12-20-35	ГОСТ 6785-80	Плита подоконная	4		
тип1(74)	ГОСТ 8242-75	Наличник	36,5		п. м.
тип1(54)	ГОСТ 8242-75	Наличник	29,5		п. м.
тип1(44)	ГОСТ 8242-75	Наличник	22,0		п. м.
50x120	ГОСТ 8486-66**	Импост	4,0		п. м.
тип2	ГОСТ 8242-75	Раскладка	7,5		п. м.
150x30x114	ГОСТ 8486-66**	Прокладка	12		
150x25x114	ГОСТ 8486-66**	Прокладка	6		
		ПРОЕМ ОК3			МЕСТ2
пн12-241	ГОСТ 12506-81	Оконный блок	4		
по12-20-35	ГОСТ 6785-80	Плита подоконная	4		
по12-20-35	ГОСТ 6785-80	Плита подоконная	2		
тип1(74)	ГОСТ 8242-75	Наличник	2,5		п. м.
тип1(54)	ГОСТ 8242-75	Наличник	19,5		п. м.
тип1(44)	ГОСТ 8242-75	Наличник	10,0		п. м.
50x120	ГОСТ 8486-66**	Импост	2,5		п. м.
тип2	ГОСТ 8242-75	Раскладка	5,0		п. м.
150x25x114	ГОСТ 8486-66**	Прокладка	12		
		ПРОЕМ ОК4			МЕСТ1
пн12-241	ГОСТ 12506-81	Оконный блок	2		
по12-20-35	ГОСТ 6785-80	Плита подоконная	2		
по12-20-35	ГОСТ 6785-80	Плита подоконная	1		
тип1(74)	ГОСТ 8242-75	Наличник	1,5		п. м.
тип1(54)	ГОСТ 8242-75	Наличник	10,0		п. м.
тип1(44)	ГОСТ 8242-75	Наличник	5,0		п. м.
150x490	1.494-27 в.7	Решетка жалюзийная	28		
150x580	1.494-27 в.7	Решетка жалюзийная	28		

МАРКА ПОЗ.	ОБОЗНАЧЕНИЕ	НАИМЕНОВАНИЕ	КОЛ.	МАСШ. ЕД. ИГ.	ПРИМЕЧАНИЕ
150x25x114	ГОСТ 8486-66**	Прокладка	6		
50x120	ГОСТ 8486-66**	Импост	1,5		п. м.
тип2	ГОСТ 8242-75	Раскладка	2,5		п. м.
		ПРОЕМ ОК5			МЕСТ1
пн12-241	ГОСТ 12506-81	Оконный блок	2		
по12-20-35	ГОСТ 6785-80	Плита подоконная	2		
по12-20-35	ГОСТ 6785-80	Плита подоконная	1		
тип1(74)	ГОСТ 8242-75	Наличник	1,5		п. м.
тип1(54)	ГОСТ 8242-75	Наличник	10,0		п. м.
тип1(44)	ГОСТ 8242-75	Наличник	5,0		п. м.
150x490	1.494-27 в.7	Решетка жалюзийная	4		
150x580	1.494-27 в.7	Решетка жалюзийная	4		
150x120	ГОСТ 8486-66**	Импост	1,5		п. м.
тип2	ГОСТ 8242-75	Раскладка	2,5		п. м.
150x25x114	ГОСТ 8486-66**	Прокладка	6		
		ПРОЕМ ОК6			МЕСТ1
пн12-241	ГОСТ 12506-81	Оконный блок	1		
по12-20-35	ГОСТ 6785-80	Плита подоконная	2		
тип1(54)	ГОСТ 8242-75	Наличник	5,0		п. м.
тип1(44)	ГОСТ 8242-75	Наличник	5,0		п. м.
150x490	1.494-27 в.7	Решетка жалюзийная	14		
150x580	1.494-27 в.7	Решетка жалюзийная	14		
150x25x114	ГОСТ 8486-66**	Прокладка	6		
		ПРОЕМ ОК7			МЕСТ1
пн12-241	ГОСТ 12506-81	Оконный блок	2		
тип1(74)	ГОСТ 8242-75	Наличник	2,0		п. м.
тип1(54)	ГОСТ 8242-75	Наличник	12,0		п. м.
тип1(44)	ГОСТ 8242-75	Наличник	4,0		п. м.
50x120	ГОСТ 8486-66**	Импост	2,0		п. м.
тип2	ГОСТ 8242-75	Раскладка	2,0		п. м.
150x25x114	ГОСТ 8486-66**	Прокладка	6		
		ПРОЕМ ОК8			МЕСТ19
ос15-18	ГОСТ 1214-78	Оконный блок	19		
до19-15	1.136-2	Доска подоконная	19		
тип1(44)	ГОСТ 8242-75	Наличник	30,0		п. м.
тип2	ГОСТ 8242-75	Наличник	38,0		п. м.

МАРКА ПОЗ.	ОБОЗНАЧЕНИЕ	НАИМЕНОВАНИЕ	КОЛ.	МАСШ. ЕД. ИГ.	ПРИМЕЧАНИЕ
		ПРОЕМ ОК9			МЕСТ1
ос15-18	ГОСТ 1214-78	Оконный блок	1		
до19-15	1.136-2	Доска подоконная	1		
150x580	1.494-27 в.5	Решетка жалюзийная	6		
тип1(44)	ГОСТ 8242-75	Наличник	5,0		п. м.
тип2	ГОСТ 8242-75	Наличник	2,0		п. м.

СПЕЦИФИКАЦИЯ ГАРДЕРОБНОГО ОБОРУДОВАНИЯ.

МАРКА ПОЗ.	ОБОЗНАЧЕНИЕ	НАИМЕНОВАНИЕ	КОЛ.	МАСШ. ЕД. ИГ.	ПРИМЕЧАНИЕ
м3-50	1.472-1	ШКАФ МЕТАЛЛИЧЕСКИЙ М3-50	5		со скляней
ДА-40,2	1.479,5-1	часть II ШКАФ ДЕРЕВЯНЫЙ ДА-40,2	3		со скляней
ДА-33,3	1.479,5-1	часть II ШКАФ ДЕРЕВЯНЫЙ ДА-33,3	4		со скляней
ДА-33,3	1.479,5-1	часть II ШКАФ ДЕРЕВЯНЫЙ ДА-33,3	6		со скляней
ДА-33,2	1.479,5-1	часть II ШКАФ ДЕРЕВЯНЫЙ ДА-33,2	2		со скляней
ДА-33,2	1.479,5-1	часть II ШКАФ ДЕРЕВЯНЫЙ ДА-33,2	2		со скляней
ДА-25,4	1.479,5-1	часть II ШКАФ ДЕРЕВЯНЫЙ ДА-25,4	2		со скляней
ДА-25,4	1.479,5-1	часть II ШКАФ ДЕРЕВЯНЫЙ ДА-25,4	1		со скляней
ДА-25,5	1.479,5-1	часть II ШКАФ ДЕРЕВЯНЫЙ ДА-25,5	1		со скляней
сш-1	МОСКОВСКИЙ ПРОИЗВОДИТЕЛЬНЫЙ КОМБИНАТ ЗБКО	СУШАР СШ-1	2		
ЕР4	УТЕНСКИЙ ЗАВОД ЛАБОРАТОРНЫХ ПЕЧЕЙ	ЭЛЕКТРОПОЛОТЕНЦЕ ЕР4	8		

ПРИВЯЗКИ:


ИВВ:ИВ

Гип	Ильнова		ТП 503-4-40.86	АР		
Нач.отд.	Рыбкина					
Л.конс.	Ляпкина					
Л.в.рх.	Норманн					
Рук.гр.	Хмелькова					
Л.в.рх.	Буркина		ПРОИЗВОДИТЕЛЬНИЙ ПОИСК ТЕХНИЧЕСКОГО ОБЕСПЕЧЕНИЯ И ТЕКУЩЕЕ РАБОТАЮЩЕГО ОБЪЕКТА	СТАДИЯ	Лист	Изготов
Л.в.рх.	Шмелева					
Л.конс.	Норманн					
СПЕЦИФИКАЦИЯ ЗАПОЛНЕНИЯ ОКОННЫХ ПРОЕМОВ И ГАРДЕРОБНОГО ОБОРУДОВАНИЯ.				ПРОЕКТНЫЙ ИНСТИТУТ		



ПЛАНОВЫЙ

Марка, поз.	Обозначение	Наименование	Кол.	Масса, ед. кг	Примечание
		ЭЛЕМЕНТЫ УСТРОЙСТВА КРОВЛИ			
КР2	2.460-15 вып.1	Стальной козырек КР2	15	6,51	
ФЭ4	2.460-15 вып.1	Фасонный элемент ФЭ4	15	9,50	
ПП2	2.460-15 вып.1	Прижимная полоса ПП2	15	1,69	
КС6	2.460-14 вып.1	Стяжное кольцо КС6	4	0,5	
КС7	2.460-14 вып.1	Стяжное кольцо КС7	4	0,61	
КС8	2.460-14 вып.1	Стяжное кольцо КС8	3	0,76	
КС9	2.460-14 вып.1	Стяжное кольцо КС9	1	0,94	
КС10	2.460-14 вып.1	Стяжное кольцо КС10	1	1,05	
КС11	2.460-14 вып.1	Стяжное кольцо КС11	2	1,17	
КС14	2.460-14 вып.1	Стяжное кольцо КС14	2	1,88	
КА1	2.460-14 вып.1	Стальной коппак КА1	4	5,67	
КА2	2.460-14 вып.1	Стальной коппак КА2	4	5,54	
КА3	2.460-14 вып.1	Стальной коппак КА3	3	5,29	
КА4	2.460-14 вып.1	Стальной коппак КА4	1	10,9	
КА5	2.460-14 вып.1	Стальной коппак КА5	1	10,71	
КА6	2.460-14 вып.1	Стальной коппак КА6	2	10,08	
КА9	2.460-14 вып.1	Стальной коппак КА9	2	9,89	
ПП1	2.460-14 вып.1	Прижимная полоса ПП1	11	1,08	
ПП2	2.460-14 вып.1	Прижимная полоса ПП2	4	1,69	
ПП3	2.460-14 вып.1	Прижимная полоса ПП3	2	1,88	
КФ1	2.460-14 вып.1	Кольцо-фланец КФ1	4	1,36	
КФ2	2.460-14 вып.1	Кольцо-фланец КФ2	4	1,10	
КФ3	2.460-14 вып.1	Кольцо-фланец КФ3	1	4,38	
КФ4	2.460-14 вып.1	Кольцо-фланец КФ4	1	3,72	
КФ5	2.460-14 вып.1	Кольцо-фланец КФ5	2	2,70	
КФ8	2.460-14 вып.1	Кольцо-фланец КФ8	2	4,60	
ФЭ3	2.460-14 вып.1	Фасонный элемент ФЭ3	11	6,3	
ФЭ4	2.460-14 вып.1	Фасонный элемент ФЭ4	4	9,5	
ФЭ10	2.460-14 вып.1	Фасонный элемент ФЭ10	2	15,20	
МС28	2.460-18 вып.3	ФАРТУК	240		
МС33	2.460-18 вып.3	ФАРТУК	160	2,8	
МС35	2.460-18 вып.3	ФАРТУК	35	2,2	

Марка, поз.	Обозначение	Наименование	Кол.	Масса, ед. кг	Примечание
МС50	2.460-18 вып.3	ЭЛЕМЕНТ ФАСОННЫЙ	20	1,8	
МС51	2.460-18 вып.3	ЭЛЕМЕНТ ФАСОННЫЙ	20	2,6	
МС52	2.460-18 вып.3	ФАРТУК	20		
МС16	КАЖИ-104	КОМПЕНСАТОР	25		п.м.
	ГОСТ 19903-74	- 4 x 40	400	1,25	
1	2.430-3 вып.2	ФАРТУК	13		п.м.
2	2.430-3 вып.2	КРОВЕЛЬНАЯ ОЦИНК.СТАЛЬ	13		п.м.
4	2.430-3 вып.2	АНКЕР	43	0,06	
13	2.430-3 вып.2	КОСТЫЛЬ	60	0,41	
14	2.430-3 вып.2	КРОВЕЛЬНАЯ ОЦИНК.СТАЛЬ	50		п.м.
2,9x5,9м	1,464.2-18 вып.	ФУНАРИЗЕНИТНЫЕ 2,9x5,9м	15	1830	
		ЭЛЕМЕНТЫ СБОРНЫХ ПЕРЕБОРДОК			
ДА1	416-0-1 вып.7	ЩИТЫ ДУШЕВНЫХ ДА1	6	2,97	
УД1	416-0-1 вып.7	ЩИТЫ УБОРНЫХ УД1	1	33,3	
УД5	416-0-1 вып.7	ЩИТЫ УБОРНЫХ УД5	2	24,8	
ШС	416-0-1 вып.7	ШТАНГА ГОРИЗОНТАЛЬНАЯ ШС	1,2	3,3	п.м.
ММ-1	416-0-1 вып.7	СОЕДИНИТЕЛЬНАЯ ДЕТАЛЬ ММ	6	0,9	
ММ-2	416-0-1 вып.7	СОЕДИНИТЕЛЬНАЯ ДЕТАЛЬ ММ	6	1,02	
ММ-9	416-0-1 вып.7	СОЕДИНИТЕЛЬНАЯ ДЕТАЛЬ ММ	18	3,6	
		СОЕДИНИТЕЛЬНЫЕ ЭЛЕМЕНТЫ КРЕПЛЕНИЯ КИРПИЧНЫХ ПЕРЕБОРДОК И СТЕП			
МС1	1.431-6	СОЕДИНИТЕЛЬНЫЙ ЭЛЕМЕНТ МС1	95	0,24	
МС9	1.431-6	СОЕДИНИТЕЛЬНЫЙ ЭЛЕМЕНТ МС9	30	0,25	
МС11	1.431-6	СОЕДИНИТЕЛЬНЫЙ ЭЛЕМЕНТ МС11	115	0,29	
МС15	1.431-6	СОЕДИНИТЕЛЬНЫЙ ЭЛЕМЕНТ МС15	15	0,80	
	ГОСТ 5781-82	φ 8 АІ	18	0,39	п.м.
	ГОСТ 5781-82	φ 12 АІ	8	0,89	п.м.
	ГОСТ 5781-82	φ 16 АІ	18	1,58	п.м.

Марка, поз.	Обозначение	Наименование	Кол.	Масса, ед. кг	Примечание
	ГОСТ 19903-74	- 80 x 6	3	3,77	п.м.
	ГОСТ 19903-74	- 80 x 10	9	6,28	п.м.
	ГОСТ 8509-72*	∠ 50 x 5	16	3,77	п.м.
	ГОСТ 5781-82	φ 6 АІ	42	0,22	п.м.
	ГОСТ 5781-82	φ 10 АІ	100	0,62	п.м.
	ГОСТ 5781-82	φ 6 АІ	200	0,22	п.м.
ММ548	1.400-15 вып.1	ЗАКЛАДНОЙ ЭЛЕМЕНТ ММ548	3	4,2	п.м.
ММ556	1.400-15 вып.1	ЗАКЛАДНОЙ ЭЛЕМЕНТ ММ556	15	5,4	п.м.
	ФЭ.005-6 вып.1	МЕТАЛЛИЧЕСКАЯ РЕШЕТКА ДЛЯ ВЫТРАНИА НОГ	2	18,0	
ВЭЖ1	КАЖИ-95	ЖАЛЮЗИЙНЫЕ РЕШЕТКИ	2		
ММ523	1.400-15 в.1	ИЗДЕЛИЕ ЗАКЛАДНОЕ	8	1,1	
	ГОСТ 5336-80	РН50-2,5 шир.1000	1		п.м.
	ГОСТ 5336-80	РН100-4 шир.1000	50		п.м.

ПРИВЯЗАН			
ИНВ. №			

ГИП	ИВАНОВА	И.И.	ТП 503-4-40.86	АР
НАУДА	РЫЖИНА	И.И.		
УАКОНОВ	ЛАДКИН	И.И.		
Г.А.АРЗ	НОРМАНН	И.И.		
Р.Э.ГР	СМЕЛЬКОВА	И.И.	Производственный корпус технического обслуживания и текущего ремонта 150 большегрузных автомобилей и автопоездов	СТАДКА ЛИСТ ЛИСТОВ
Г.А.АРЗ	БУРАКИНА	И.И.		
АРЖИТ	ШМЕЛЕВА	И.И.		
Н.КОНТР.	НОРМАНН	И.И.		
			СПЕЦИФИКАЦИЯ К СХЕМАМ РАСПОЛОЖЕНИЯ И УЗЛАМ НА ЛИСТАХ 4, 6, 12+16	ПРОЕКТИРОВАНИЕ И ИСПОЛНЕНИЕ

Отпечатана  
в Новосибирском филиале ЦУПП  
630064 г. Новосибирск пр. Короля Маркса 1

---

Выдана в печать 20 \_\_\_\_\_ г. 19.87 г.  
Заказ 1-206. Тираж 400