
МЕЖГОСУДАРСТВЕННЫЙ СОВЕТ ПО СТАНДАРТИЗАЦИИ, МЕТРОЛОГИИ И СЕРТИФИКАЦИИ
(МГС)

INTERSTATE COUNCIL FOR STANDARDIZATION, METROLOGY AND CERTIFICATION
(ISC)

МЕЖГОСУДАРСТВЕННЫЙ
СТАНДАРТ

ГОСТ
28437—
2015
(ISO 6986:2013)

ФРЕЗЫ ДИСКОВЫЕ С МЕХАНИЧЕСКИМ КРЕПЛЕНИЕМ СМЕННЫХ МНОГОГРАННЫХ ТВЕРДОСПЛАВНЫХ ПЛАСТИН

Размеры

(ISO 6986:2013
Side and face milling (slotting) cutters with
Indexable inserts — Dimensions,
MOD)

Издание официальное



Москва
Стандартинформ
2016

Предисловие

Цели, основные принципы и основной порядок проведения работ по межгосударственной стандартизации установлены ГОСТ 1.0—2015 «Межгосударственная система стандартизации. Основные положения» и ГОСТ 1.2—2015 «Межгосударственная система стандартизации. Стандарты межгосударственные, правила и рекомендации по межгосударственной стандартизации. Правила разработки, принятия, обновления и отмены»

Сведения о стандарте

1 ПОДГОТОВЛЕН Открытым акционерным обществом «ВНИИИНСТРУМЕНТ» (ОАО «ВНИИИНСТРУМЕНТ») на основе собственного перевода на русский язык англоязычной версии стандарта, указанного в пункте 5

2 ВНЕСЕН Межгосударственным техническим комитетом по стандартизации МТК 95 «Инструмент»

3 ПРИНЯТ Межгосударственным советом по стандартизации, метрологии и сертификации (протокол от 10 декабря 2015 г. № 48—2015)

За принятие проголосовали:

Краткое наименование страны по МК (ИСО 3166) 004—97	Код страны по МК (ИСО 3166) 004—97	Сокращенное наименование национального органа по стандартизации
Азербайджан	AZ	Азстандарт
Армения	AM	Минэкономики Республики Армения
Беларусь	BY	Госстандарт Республики Беларусь
Казахстан	KZ	Госстандарт Республики Казахстан
Киргизия	KG	Кыргызстандарт
Молдова	MD	Молдова-Стандарт
Россия	RU	Росстандарт
Таджикистан	TJ	Таджикстандарт
Туркменистан	TM	Главгосслужба «Туркменстандартлары»
Узбекистан	UZ	Узстандарт
Украина	UA	Минэкономразвития Украины

4 Приказом Федерального агентства по техническому регулированию и метрологии от 8 июня 2016 г. № 567-ст межгосударственный стандарт ГОСТ 28437—2015 введен в действие в качестве национального стандарта Российской Федерации с 1 января 2017 г.

5 Настоящий стандарт включает в себя модифицированные основные нормативные положения международного стандарта: ISO 6986:2013 «Дисковые (пазовые) фрезы с многогранными твердосплавными пластинами. Размеры» («Side and face milling (slotting) cutters with indexable inserts — Dimensions», MOD).

При этом потребности национальных экономик стран, указанных выше, и особенности межгосударственной стандартизации учтены в дополнительных разделах, пунктах, которые выделены путем заключения в рамки из тонких линий или выделены полужирным курсивом, а информация с объяснением причин включения этих положений приведена в дополнительном приложении ДА.

Международный стандарт разработан техническим комитетом по стандартизации ISO/TC 29 «Инструмент», подкомитетом SC 9 «Инструменты с режущими кромками из твердых режущих материалов» Международной организации по стандартизации (ISO).

Сведения о соответствии ссылочного межгосударственного стандарта международному стандарту, использованному в качестве ссылочного в примененном международном стандарте, приведены в дополнительном приложении ДБ.

Сопоставление структуры настоящего стандарта со структурой примененного в нем международного стандарта приведено в дополнительном приложении ДВ.

Наименование настоящего стандарта изменено относительно наименования указанного международного стандарта для приведения в соответствие с ГОСТ 1.5 (подраздел 3.6).

6 ВЗАМЕН ГОСТ 28437—90

Информация об изменениях к настоящему стандарту публикуется в ежегодно издаваемом информационном указателе «Национальные стандарты», а текст изменений и поправок — в ежемесячно издаваемых информационных указателях «Национальные стандарты». В случае пересмотра (замены) или отмены настоящего стандарта соответствующее уведомление будет опубликовано в ежемесячно издаваемом информационном указателе «Национальные стандарты». Соответствующая информация, уведомления и тексты размещаются также в информационной системе общего пользования — на официальном сайте Федерального агентства по техническому регулированию и метрологии в сети Интернет (www.gost.ru)

© Стандартиформ, 2016

В Российской Федерации настоящий стандарт не может быть полностью или частично воспроизведен, тиражирован и распространен в качестве официального издания без разрешения Федерального агентства по техническому регулированию и метрологии

Содержание

1 Область применения	1
2 Нормативные ссылки	1
3 Размеры	1
Приложение ДА (справочное) Информация о причинах включения в стандарт дополнительных положений по сравнению с примененным международным стандартом	5
Приложение ДБ (справочное) Сведения о соответствии ссылочного межгосударственного стандарта международному стандарту, использованному в качестве ссылочного в примененном международном стандарте	6
Приложение ДВ (справочное) Сопоставление структуры настоящего стандарта со структурой примененного в нем международного стандарта	7

**ФРЕЗЫ ДИСКОВЫЕ С МЕХАНИЧЕСКИМ КРЕПЛЕНИЕМ СМЕННЫХ МНОГОГРАННЫХ
ТВЕРДОСПЛАВНЫХ ПЛАСТИН**

Размеры

Side and face milling (slotting) cutters with mechanically clamped indexable inserts. Dimensions

Дата введения — 2017—01—01

1 Область применения

Настоящий стандарт распространяется на фрезы дисковые с механическим креплением сменных многогранных твердосплавных пластин, предназначенные для фрезерования пазов и уступов в чугунных и стальных деталях.

2 Нормативные ссылки

В настоящем стандарте использована ссылка на следующий межгосударственный стандарт:
ГОСТ 9472—90 (ISO 240—75) Крепление инструментов на оправках. Типы и размеры.

Примечание — При пользовании настоящим стандартом целесообразно проверить действие ссылочных стандартов в информационной системе общего пользования — на официальном сайте Федерального агентства по техническому регулированию и метрологии в сети Интернет или по ежегодному информационному указателю «Национальные стандарты», который опубликован по состоянию на 1 января текущего года, и по выпускам ежемесячного информационного указателя «Национальные стандарты» за текущий год. Если ссылочный стандарт заменен (изменен), то при пользовании настоящим стандартом следует руководствоваться заменяющим (измененным) стандартом. Если ссылочный стандарт отменен без замены, то положение, в котором дана ссылка на него, применяется в части, не затрагивающей эту ссылку.

3 Размеры

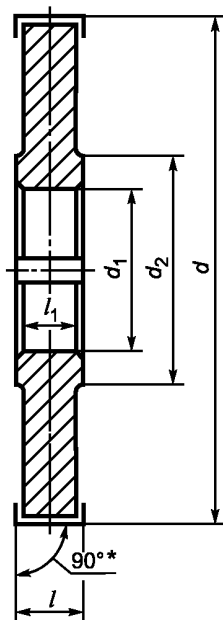
3.1 Исполнение фрез

Фрезы следует изготавливать двух типов:

1 — фрезы трехсторонние;

2 — **фрезы двухсторонние.**

3.1.1 Основные размеры фрез типа 1 должны соответствовать указанным на рисунке 1 и в таблице 1.



* Номинальное значение угла режущей кромки пластины.

Рисунок 1

Таблица 1

Размеры в миллиметрах

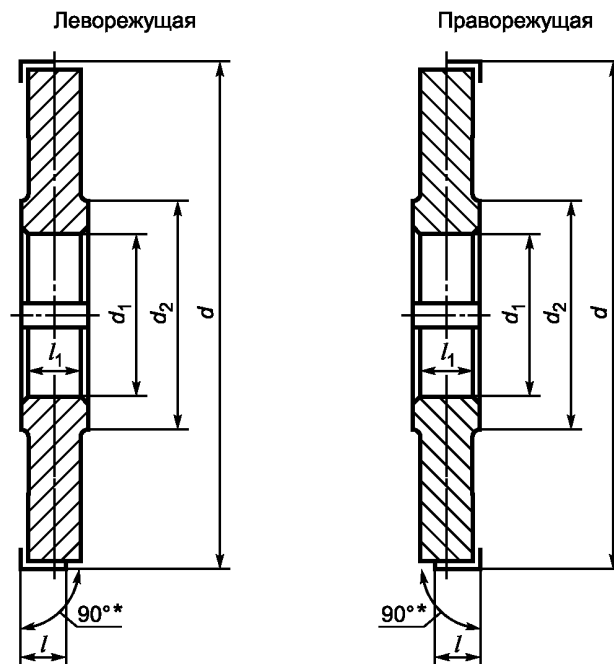
d f_s16	d_1 H7	d_2 , не менее	l	l_1 +2	Число зубьев $2 \times z$
80	27	41	10	10	2 × 3
100	32	47	10	10	
	27	41	14	14	
			18	18	
125	40	55	12	12	2 × 4
	40	55	16	16	
	32	47	16	16	
160	40	55	14	14	2 × 5
			16	16	2 × 6
			18	18	
			20	20	2 × 4
			22	22	
			28	28	
200	50	69	16	16	2 × 7
			20	20	2 × 6
			25	25	2 × 5
			32	32	2 × 4

Окончание таблицы 1

Размеры в миллиметрах

d j_{S16}	d_1 H7	d_2 не менее	l	l_1 +2	Число зубьев $2 \times z$
250	60	82	14	14	2 × 9
			16	16	
			18	18	
			20	20	2 × 8
			22	22	
			25	25	2 × 6
28	28				
315	80	100	20	20	2 × 10
			25	25	2 × 8
			32	32	2 × 7

3.1.2 Основные размеры фрез типа 2 должны соответствовать указанным на рисунке 2 и в таблице 2.



* Номинальное значение угла режущей кромки пластины.

Рисунок 2

Таблица 2

Размеры в миллиметрах

d j_s16	d_1 H7	d_2 , не менее	l	l_1 +2	Число зубьев z
125	40	55	13	16	8
			18	23	6
160			13	16	10
			18	23	8
200	50	69	13	16	12
			18	23	
250	60	82	13	16	16
			18	23	14
315	80	120	13	16	20
			18	23	18

Пример условного обозначения фрезы типа 1 диаметром рабочей части 100 мм, шириной 12 мм:

Фреза 1 — 100 — 12 ГОСТ 28437—2015

Пример условного обозначения фрезы типа 2 диаметром рабочей части 160 мм, шириной 13 мм:

Фреза 2 — 160 — 13 ГОСТ 28437—2015

3.2 Шпоночный паз — в соответствии с ГОСТ 9472.

Приложение ДА
(справочное)

Информация о причинах включения в стандарт дополнительных положений по сравнению с примененным международным стандартом

Таблица ДА.1

Разделы, подразделы, пункты настоящего стандарта, включающие дополнительные положения			Объяснение причин включения дополнительных положений
Раздел	Подраздел	Пункт	
3	3.1	3.1.1; 3.1.2	Пример условного обозначения необходим для заказа фрез
	—	3.2	Требования, необходимые для изготовления фрез

Приложение ДБ
(справочное)**Сведения о соответствии ссылочного межгосударственного стандарта международному стандарту, использованному в качестве ссылочного в примененном международном стандарте**

Таблица ДБ.1

Обозначение ссылочного межгосударственного стандарта	Степень соответствия	Обозначение и наименование ссылочного международного стандарта
ГОСТ 9472—90 (ISO 240:75)	MOD	ISO 240:75 «Фрезы. Размеры фрезерных оправок, обеспечивающие взаимозаменяемость»
<p>Примечание — В настоящей таблице использовано следующее условное обозначение степени соответствия стандарта: - MOD — модифицированный стандарт.</p>		

Приложение ДВ
(справочное)Сопоставление структуры настоящего стандарта со структурой
примененного в нем международного стандарта

Таблица ДВ.1

Структура настоящего стандарта			Структура международного стандарта ISO 6986:2013		
Раздел	Подраздел	Пункт	Раздел	Подраздел	Пункт
1	—	—	1	—	—
2	—	—	2	—	—
3	3.1	3.1.1	3	—	—

Ключевые слова: фрезы дисковые, трехсторонние, двухсторонние, многогранные пластины

Редактор *Н.И. Минаева*
Технический редактор *В.Ю. Фотиева*
Корректор *М.С. Кабашова*
Компьютерная верстка *Е.Е. Кругова*

Сдано в набор 01.07.2016. Подписано в печать 11.08.2016. Формат 60 × 84^{1/8}. Гарнитура Ариал.
Усл. печ. л. 1,40. Уч.-изд. л. 1,12. Тираж 38 экз. Зак. 1882.
Подготовлено на основе электронной версии, предоставленной разработчиком стандарта.