
МЕЖГОСУДАРСТВЕННЫЙ СОВЕТ ПО СТАНДАРТИЗАЦИИ, МЕТРОЛОГИИ И СЕРТИФИКАЦИИ
(МГС)

INTERSTATE COUNCIL FOR STANDARDIZATION, METROLOGY AND CERTIFICATION
(ISC)

МЕЖГОСУДАРСТВЕННЫЙ
СТАНДАРТ

ГОСТ
IEC 60947-7-4—
2015

**АППАРАТУРА КОММУТАЦИОННАЯ
И МЕХАНИЗМЫ УПРАВЛЕНИЯ
НИЗКОВОЛЬТНЫЕ КОМПЛЕКТНЫЕ**

Часть 7-4

**Вспомогательная аппаратура.
Терминальные блоки РСВ для медных
проводников**

(IEC 60947-7-4:2013, IDT)

Издание официальное



Москва
Стандартинформ
2016

Предисловие

Цели, основные принципы и порядок проведения работ по межгосударственной стандартизации установлены ГОСТ 1.0—2015 «Межгосударственная система стандартизации. Основные положения» и ГОСТ 1.2—2015 «Межгосударственная система стандартизации. Стандарты межгосударственные, правила и рекомендации по межгосударственной стандартизации. Правила разработки, принятия, обновления и отмены»

Сведения о стандарте

1 ПОДГОТОВЛЕН Автономной некоммерческой организацией «Научно-технический центр «Энергия» (АНО «НТЦ «Энергия») на основе собственного аутентичного перевода на русский язык стандарта, указанного в пункте 5

2 ВНЕСЕН Федеральным агентством по техническому регулированию и метрологии

3 ПРИНЯТ Межгосударственным советом по стандартизации, метрологии и сертификации (протокол от 29 сентября 2015 г. № 80-П)

За принятие проголосовали:

Краткое наименование страны по МК (ИСО 3166) 004—97	Код страны по МК (ИСО 3166) 04—97	Сокращенное наименование национального органа по стандартизации
Армения	AM	Минэкономики Республики Армения
Беларусь	BY	Госстандарт Республики Беларусь
Казахстан	KZ	Госстандарт Республики Казахстан
Кыргызстан	KG	Кыргызстандарт
Молдова	MD	Молдова-Стандарт
Россия	RU	Росстандарт
Таджикистан	TJ	Таджикстандарт
Украина	UA	Минэкономразвития Украины

4 Приказом Федерального агентства по техническому регулированию и метрологии от 12 июля 2016 г. № 835-ст межгосударственный стандарт ГОСТ IEC 60947-7-4—2015 введен в действие в качестве национального стандарта Российской Федерации с 1 марта 2017 г.

5 Настоящий стандарт идентичен международному стандарту IEC 60947-7-4:2013 Low-voltage switchgear and controlgear — Part 7-4: Ancillary equipment — PCB terminal blocks for copper conductors (Аппаратура коммутационная и механизмы управления низковольтные комплектные. Часть 7-4. Вспомогательная аппаратура. Терминальные блоки PCB для медных проводников).

Перевод с английского языка (en).

Официальные экземпляры международного стандарта, на основе которого подготовлен настоящий межгосударственный стандарт, и международных стандартов, на которые даны ссылки, находятся в Федеральном агентстве по техническому регулированию и метрологии.

Сведения о соответствии межгосударственных стандартов ссылочным международным стандартам приведены в дополнительном приложении ДА.

Степень соответствия — идентичная (IDT)

6 ВВЕДЕН ВПЕРВЫЕ

Информация об изменениях к настоящему стандарту публикуется в ежегодном информационном указателе «Национальные стандарты» (по состоянию на 1 января текущего года), а текст изменений и поправок — в ежемесячном информационном указателе «Национальные стандарты». В случае пересмотра (замены) или отмены настоящего стандарта соответствующее уведомление будет опубликовано в ежемесячном информационном указателе «Национальные стандарты». Соответствующая информация, уведомление и тексты размещаются также в информационной системе общего пользования — на официальном сайте Федерального агентства по техническому регулированию и метрологии в сети Интернет (www.gost.ru)

© Стандартиформ, 2016

В Российской Федерации настоящий стандарт не может быть полностью или частично воспроизведен, тиражирован и распространен в качестве официального издания без разрешения Федерального агентства по техническому регулированию и метрологии

Содержание

1 Общие положения	1
1.1 Область применения	1
1.2 Нормативные ссылки	1
2 Термины и определения	3
3 Классификация	4
4 Характеристики	4
4.1 Перечень характеристик	4
4.2 Тип клеммной колодки для печатного монтажа	4
4.3 Номинальные и предельные значения параметров	4
5 Информация об изделии	6
5.1 Маркировка	6
5.2 Дополнительная информация	6
6 Нормальные условия эксплуатации, монтажа и транспортирования	7
7 Требования к конструкции и работоспособности	7
7.1 Требования к конструкции	7
7.2 Требования к работоспособности	8
7.3 Электромагнитная совместимость (ЭМС)	9
8 Испытания	9
8.1 Виды испытаний	9
8.2 Общие положения	9
8.3 Проверка механических характеристик	9
8.4 Проверка электрических характеристик	10
8.5 Проверка тепловых характеристик	16
8.6 Проверка характеристик ЭМС	16
Приложение А (рекомендуемое) Структура клеммной колодки для печатного монтажа	17
Приложение В (рекомендуемое) Дополнительная информация, подлежащая согласованию между изготовителем и потребителем	18
Приложение С (рекомендуемое) Примеры печатных плат и клеммных колодок для печатного монтажа, применяемых на больших токах	19
Приложение ДА (справочное) Сведения о соответствии межгосударственных стандартов ссылочным международным стандартам	21
Библиография	23

Введение

Настоящий стандарт на клеммные колодки для печатного монтажа содержит не только требования к клеммным колодкам по стандартам серии IEC 60947-7, но также принимает во внимание технические условия соединителей по IEC 61984 в качестве требований к компонентам, аналогичным по назначению.

**АППАРАТУРА КОММУТАЦИОННАЯ И МЕХАНИЗМЫ УПРАВЛЕНИЯ
НИЗКОВОЛЬТНЫЕ КОМПЛЕКТНЫЕ****Часть 7-4****Вспомогательная аппаратура.
Терминальные блоки РСВ для медных проводников**

Low-voltage switchgear and controlgear — Part 7-4: Ancillary equipment —
PCB terminal blocks for copper conductors

Дата введения — 2017—03—01

1 Общие положения**1.1 Область применения**

Настоящий стандарт устанавливает требования к клеммным колодкам для печатного монтажа преимущественно промышленного или аналогичного назначения.

Монтаж и крепление на печатной плате выполняют пайкой, штамповкой или аналогичными методами, обеспечивающими электрическое и механическое соединение медных проводников с печатной платой.

Настоящий стандарт распространяется на клеммные колодки для печатного монтажа, предназначенные для соединения медных проводников с предварительной подготовкой или без нее, имеющих поперечное сечение от 0,05 до 300 мм² (AWG 30/600 kcmil) и применяемых в цепях с номинальным напряжением не более 1000 В переменного тока частотой не выше 1000 Гц или не более 1500 В постоянного тока.

Примечания

1 Для печатных плат специальных конструкций на большие токи применяют клеммные колодки для больших поперечных сечений проводников. Возможны назначения для диапазона сечений выше 300 мм². Примеры печатных плат и клеммных колодок для печатного монтажа, применяемых на больших токах, приведены в приложении С.

2 AWG является аббревиатурой «Американского сортамента проводов» (сортамент US = сортамент UK);

kcmil = 1000 cmil;

1cmil = 1 круглый мил = площадь круга диаметром 1 мил;

1мил = 1/1000 дюйма.

Настоящий стандарт может быть использован в качестве руководства для специальных типов клеммных колодок для печатного монтажа с такими элементами, как разъединительные узлы, интегральные патронные плавкие вставки и т. п.

По необходимости в настоящем стандарте термин «вывод» заменен термином «зажим». Это следует иметь в виду при ссылках на IEC 60947-1.

1.2 Нормативные ссылки

Для применения настоящего стандарта необходимы следующие ссылочные документы. Для датированных ссылок применяют только указанное издание ссылочного документа, для недатированных ссылок применяют последнее издание ссылочного документа (включая все его изменения).

IEC 60068-2-20 Environmental testing — Part 2-20: Tests — Test T: Test methods for solderability and resistance to soldering heat of devices with leads (Испытания на воздействие внешних факторов. Часть 2-20. Испытания. Испытание Т. Методы испытания на паяемость и стойкость к воздействию нагрева при пайке устройств с соединительными проводами)

IEC 60352-1 Solderless connections — Part 1: Wrapped connections — General requirements, test methods and practical guidance (Соединения непаяные. Часть 1. Соединения накруткой. Общие требования, методы испытаний и практическое руководство)

IEC 60352-2 Solderless connections — Part 2: Crimped connections — General requirements, test methods and practical guidance (Соединения непаяные. Часть 2. Обжимные соединения. Общие требования, методы испытаний и практическое руководство)

IEC 60352-3 Solderless connections — Part 3: Solderless accessible insulation displacement connections — General requirements, test methods and practical guidance (Соединения непаяные. Часть 3. Непаяные доступные соединения со смещением изоляции. Общие требования, методы испытаний и практическое руководство)

IEC 60352-4 Solderless connections — Part 4: Solder less non-accessible insulation displacement connections — General requirements, test methods and practical guidance (Соединения непаяные. Часть 4. Непаяные недоступные соединения со смещением изоляции. Общие требования, методы испытаний и практическое руководство)

IEC 60352-5 Solderless connections — Part 5: Press-in connections — General requirements, test methods and practical guidance (Соединения непаяные. Часть 5. Запрессованные соединения. Общие требования, методы испытаний и практическое руководство)

IEC 60352-6 Solderless connections — Part 6: Insulation piercing connections — General requirements, test methods and practical guidance (Соединения непаяные. Часть 6. Соединения с пробивкой изоляции. Общие требования, методы испытаний и практическое руководство)

IEC 60352-7 Solderless connections — Part 7: Spring clamp connections — General requirements, test methods and practical guidance (Соединения непаяные. Часть 7. Соединения с пружинным зажимом. Общие требования, методы испытания и практическое руководство)

IEC 60512-2-1 Connectors for electronic equipment — Tests and measurements — Part 2-1: Electrical continuity and contact resistance tests — Test 2a: Contact resistance — Millivolt level method (Соединители для электронной аппаратуры. Испытания и измерения. Часть 2-1. Испытания непрерывности электрического тока и контактного сопротивления. Испытание 2a. Контактное сопротивление. Метод милливольтового уровня)

IEC 60512-4-1 Connectors for electronic equipment — Tests and measurements — Part 4-1: Voltage stress tests — Test 4a: Voltage proof (Соединители для электронной аппаратуры. Испытания и измерения. Часть 4-1: Испытания по градиенту электрического напряжения. Испытание 4a. Проверка напряжения)

IEC 60512-5-2 Connectors for electronic equipment — Tests and measurements — Part 5-2: Current-carrying capacity tests — Test 5b: Current-temperature derating (Соединители для электронной аппаратуры. Испытания и измерения. Часть 5-2. Испытания предельным током. Испытание 5b. Интенсивность снижения силы тока в зависимости от температуры)

IEC 60512-11-7 Connectors for electronic equipment — Tests and measurements — Part 11-7: Climatic tests — Test 11g: Flowing mixed gas corrosion test (Соединители для электронной аппаратуры. Методы испытаний и измерений. Часть 11-7. Климатические испытания. Испытание 11g. Испытание на коррозию в смешанном газовом потоке)

IEC 60512-11-9 Connectors for electronic equipment — Tests and measurements — Part 11-9: Climatic tests — Test 11i: Dry heat (Соединители для электронной аппаратуры. Испытания и измерения. Часть 11-9. Климатические испытания. Испытание 11i. Сухое тепло)

IEC 60512-11-10 Connectors for electronic equipment — Tests and measurements — Part 11-10: Climatic tests — Test 11j: Cold (Соединители для электронной аппаратуры. Испытания и измерения. Часть 11-10. Климатические испытания. Испытание 11j. Холод)

IEC 60695-2-11 Fire hazard testing — Part 2-11: Glowing/hot-wire based test methods — Glow-wire flammability test method for end-products (Испытания на пожароопасность. Часть 2-11. Методы испытаний раскаленной/горячей проволокой. Метод испытания конечной продукции на воспламеняемость под действием раскаленной проволоки)

IEC 60695-2-12 Fire hazard testing — Part 2-12: Glowing/hot-wire based test methods — Glow-wire flammability index (GWFI) test method for materials (Испытания на пожарную опасность. Часть 2-12. Метод

ды испытания накаленной/нагретой проволокой. Метод определения индекса воспламеняемости материалов накаленной проволокой)

IEC 60695-2-13 Fire hazard testing — Part 2-13: Glowing/hot-wire based test methods — Glow-wire ignition temperature (GWIT) test method for materials (Испытания на пожарную опасность. Часть 2-13. Методы испытания накаленной/нагретой проволокой. Метод определения температуры загорания материалов накаленной проволокой)

IEC 60947-1:2007 Low-voltage switchgear and controlgear — Part 1: General rules. Amendment 1 (2010) [Аппаратура коммутационная и механизмы управления низковольтные комплектные. Часть 1. Общие правила. Изменение 1 (2010)]

IEC 60998-2-3 Connecting devices for low-voltage circuits for household and similar purposes — Part 2-3: Particular requirements for connecting devices as separate entities with insulation-piercing clamping units (Устройства соединительные для низковольтных цепей бытового и аналогичного назначения. Часть 2-3. Частные требования к соединительным устройствам как отдельным элементам с прокалывающими изоляцию зажимами)

IEC 60999-1 Connecting devices — Electrical copper conductors — Safety requirements for screw-type and screwless-type clamping units — Part 1: General requirements and particular requirements for clamping units for conductors from 0,2 mm² up to 35 mm² (included) [Устройства соединительные. Медные электропровода. Требования безопасности к винтовым и безвинтовым зажимам. Часть 1. Общие и частные требования к зажимам для проводов сечением от 0,2 до 35 мм² (включительно)]

IEC 60999-2 Connecting devices — Electrical copper conductors — Safety requirements for screw-type and screwless-type clamping units — Part 2: Particular requirements for clamping units for conductors above 35 mm² up to 300 mm² (included) [Устройства соединительные. Провода электрические медные. Требования безопасности к зажимным элементам винтового и безвинтового типа. Часть 2. Частные требования к зажимным элементам для проводников площадью от 35 до 300 кв. мм (включительно)]

IEC 61210 Connecting devices — Flat quick-connect terminations for electrical copper conductors — Safety requirements (Устройства соединительные. Плоские быстросоединяемые выводы для электрических медных проводников. Требования безопасности)

ISO 6988 Metallic and other non-organic coatings — Sulfur dioxide test with general condensation of moisture (Металлические и другие неорганические покрытия. Испытание двуокисью серы с общей конденсацией влаги)

2 Термины и определения

В настоящем стандарте применены термины и определения по IEC 60947-1, а также следующие термины с соответствующими определениями:

2.1 плата печатного монтажа [printed circuit board (PCB)]: Часть изоляционного материала с фиксированными металлическими дорожками для соединения электронных компонентов.

Примечание — Печатные платы обычно подразделяют по:

- их структуре (например, одно- и двухсторонние, многослойные);
- характеру материала основания (например, жесткие, гибкие).

2.2 клеммная колодка (терминальный блок) **для плат печатного монтажа** (PCB terminal block): Часть, предназначенная для монтажа на печатной плате и несущая на себе один или несколько взаимно изолированных контактных узлов, которая обеспечивает электрическое и механическое соединение медного проводника с печатной платой.

2.3 номинальный ток (rated current): Значение тока, установленное изготовителем, который клеммная колодка для печатного монтажа может пропускать длительно (без перерыва) и одновременно через все свои полюса, соединенные с максимальным поперечным сечением, предпочтительно при температуре окружающей среды 40 °С без превышения верхней предельной температуры.

2.4 контактный узел (contact unit): Проводящая часть, устанавливающая соединение между печатной платой и подсоединяемым проводником (проводниками).

Примечание — См. приложение А.

2.5 верхняя предельная температура (ВПТ) [upper limiting temperature (ULT)]: Максимальная температура в клеммной колодке для печатного монтажа как результат (сумма) температуры окружаю-

щей среды и превышения температуры вследствие прохождения тока, при которой клеммная колодка для печатного монтажа предназначена оставаться работоспособной.

Примечание — При температуре окружающей среды, равной ВПТ, допустимое превышение температуры вследствие прохождения тока равно нулю, таким образом, токопроводящая способность клеммной колодки для печатного монтажа равна нулю.

2.6 нижняя предельная температура (НПТ) [lower limiting temperature (LLT)]: Минимальная температура клеммной колодки для печатного монтажа, установленная изготовителем, при которой клеммная колодка предназначена быть работоспособной.

3 Классификация

Различают несколько типов клеммных колодок для печатного монтажа по следующим признакам:

- a) типу зажимного узла (см. 7.1.1);
- b) способности присоединять подготовленные проводники [IEC 60947-1:2007, изменение 1 (2010) (пункт 2.3.8)];
- c) типу электрического контакта с печатной платой;
- d) типу механического крепления на печатной плате;
- e) числу полюсов;
- f) питчу (шагу) (межцентровому расстоянию штырей);
- g) контактному узлу с аналогичными или разными зажимными узлами;
- h) числу зажимных узлов на каждом контактном узле;
- i) условиям эксплуатации.

4 Характеристики

4.1 Перечень характеристик

Характеристиками клеммной колодки для печатного монтажа являются:

- тип клеммной колодки для печатного монтажа (см. 4.2);
- номинальные и предельные значения параметров (см. 4.3).

4.2 Тип клеммной колодки для печатного монтажа

Установлено следующее:

- тип зажимных узлов (см. 7.1.1);
- тип контактирования на печатной плате;
- число зажимных узлов.

4.3 Номинальные и предельные значения параметров

4.3.1 Номинальные напряжения

По IEC 60947-1:2007 (подпункты 4.3.1.2 и 4.3.1.3).

4.3.2 Номинальный ток

Проверку номинального тока, установленного изготовителем, проводят по 8.4.5.

Если для определения номинального тока применена температура окружающей среды иная, чем 40 °С, изготовитель в своей технической документации должен указать эту температуру со ссылкой при необходимости на понижающую кривую согласно IEC 60512-2, испытание 5b.

Для построения понижающей кривой применяют понижающий коэффициент 0,8 по IEC 60512-2, испытание 5b. При использовании другого понижающего коэффициента его указывают в технической документации.

4.3.3 Стандартные поперечные сечения

Стандартные значения поперечных сечений применяемых медных проводников указаны в таблице 1.

Таблица 1 — Стандартные поперечные сечения медных проводников

Метрические размеры ISO, мм ²	Сравнение размеров AWG/kcmil и эквивалентных метрических размеров	
	AWG/kcmil	метрический размер, мм ²
0,05	30	0,050
0,08	28	0,080
0,14	26	0,130
0,20	24	0,205
0,34	22	0,324
0,50	20	0,519
0,75	18	0,820
1,00	—	—
1,50	16	1,300
2,50	14	2,100
4,00	12	3,300
6,00	10	5,300
10,00	8	8,400
16,00	6	13,300
25,00	4	21,200
35,00	2	33,600
50,00	0	53,500
70,00	00	67,400
95,00	000	85,000
—	0000	107,200
120,00	250 (kcmil)	127,000
150,00	300 (kcmil)	152,000
185,00	350 (kcmil)	177,000
240,00	500 (kcmil)	253,000
300,00	600 (kcmil)	304,000

4.3.4 Максимальное поперечное сечение

Максимальное поперечное сечение выбирают из стандартных поперечных сечений, приведенных в таблице 1.

4.3.5 Присоединяющая способность

К клеммным колодкам для печатного монтажа с максимальным поперечным сечением от 0,05 до 35 мм² включительно применяют минимальный диапазон сечений по таблице 2. Проводники могут быть жесткими (одножильными или скрученными) или гибкими.

Изготовитель должен указать все типы, а также максимальное и минимальное сечения присоединяемых проводников и при необходимости число проводников, подсоединяемых одновременно в каждый зажимной узел. Изготовитель должен также проинформировать о необходимой подготовке концов проводников.

Таблица 2 — Соотношение максимального поперечного сечения и присоединяющей способности клеммных колодок для печатного монтажа

Максимальное поперечное сечение		Присоединяющая способность	
мм ²	AWG/kcmil	мм ²	AWG
0,05	30	0,05	30
0,08	28	0,05 — 0,08	30 — 28
0,14	26	0,05 — 0,08 — 0,14	30 — 28 — 26
0,20	24	0,08 — 0,14 — 0,20	28 — 26 — 24
0,34	22	0,14 — 0,20 — 0,34	26 — 24 — 22
0,50	20	0,20 — 0,34 — 0,50	24 — 22 — 20
0,75	18	0,34 — 0,50 — 0,75	22 — 20 — 18

Окончание таблицы 2

Максимальное поперечное сечение		Присоединяющая способность	
мм ²	AWG/kcmil	мм ²	AWG
1,00	—	0,50 — 0,75 — 1,00	—
1,50	16	0,75 — 1,00 — 1,50	20 — 18 — 16
2,50	14	1,00 — 1,50 — 2,50	18 — 16 — 14
4,00	12	1,50 — 2,50 — 4,00	16 — 14 — 12
6,00	10	2,50 — 4,00 — 6,00	14 — 12 — 10
10,00	8	4,00 — 6,00 — 10,00	12 — 10 — 8
16,00	6	6,00 — 10,00 — 16,00	10 — 8 — 6
25,00	4	10,00 — 16,00 — 25,00	8 — 6 — 4
35,00	2	16,00 — 25,00 — 35,00	6 — 4 — 2
50,00	0	25,00 — 35,00 — 50,00	4 — 2 — 0
70,00	00	35,00 — 50,00 — 70,00	2 — 0 — 00
95,00	000	50,00 — 70,00 — 95,00	0 — 00 — 000
—	0000	—	00 — 000 — 0000
120,00	250	70,00 — 95,00 — 120,00	000 — 0000 — 250
150,00	300	95,00 — 120,00 — 150,00	0000 — 250 — 300
185,00	350	120,00 — 150,00 — 185,00	250 — 300 — 350
—	400	—	300 — 350 — 400
240,00	500	150,00 — 185,00 — 240,00	350 — 400 — 500
300,00	600	185,00 — 240,00 — 300,00	400 — 500 — 600

5 Информация об изделии

5.1 Маркировка

Маркировка для клеммной колодки для печатного монтажа должна быть прочной и различимой и содержать следующее:

- наименование или торговый знак изготовителя, легко идентифицируемый;
- обозначение типа, позволяющее получить соответствующую информацию от изготовителя или из его каталогов.

Миниатюрные клеммные колодки для печатного монтажа, не имеющие возможности для нанесения на них маркировки, могут быть маркированы только по перечислению а). В таком случае всю необходимую информацию предусматривают на наименьшей упаковочной единице.

5.2 Дополнительная информация

Нижеследующую информацию изготовитель предусматривает по мере необходимости в информационных листках, каталогах или на упаковочной единице:

- ссылку на настоящий стандарт, если изготовитель указывает на его соответствие;
- максимальное поперечное сечение;
- присоединяющую способность, если отличается от таблицы 1, включая число одновременно подключаемых проводников;
- номинальный ток и понижающий коэффициент, если отличается от 0,8, для построения понижающей кривой.

Примечание — Если не установлено иное, номинальный ток обычно устанавливают для четырехполюсного контактного узла;

- е) номинальное напряжение изоляции (U_i);
- ф) номинальное импульсное выдерживаемое напряжение (U_{imp}), если определено;
- г) условия эксплуатации, отличающиеся от указанных в разделе 6;
- h) необходимость в специальной подготовке конца проводника.

6 Нормальные условия эксплуатации, монтажа и транспортирования

По IEC 60947-1:2007 (раздел 6).

7 Требования к конструкции и работоспособности

7.1 Требования к конструкции

7.1.1 Зажимы

Зажимы должны допускать подсоединение проводников способами, гарантирующими надежное механическое крепление и поддержание необходимого электрического контакта.

Контактное давление не должно передаваться через изоляционный материал, кроме керамики, или другой материал с не менее подходящими характеристиками, если металлические части не обладают достаточной гибкостью для компенсации возможной усадки изоляционного материала.

Соответствующее испытание — на рассмотрении.

Информация по зажимам и способам присоединения, отвечающим требованиям настоящего стандарта, приведена в таблице 3.

Т а б л и ц а 3 — Стандарты на зажимы и способы присоединения

Перечисления	Зажимы и способы присоединения	Ссылочные стандарты
a)	Винтовой зажим	IEC 60999-1 или IEC 60999-2
b)	Безвинтовой зажим	IEC 60999-1, или IEC 60999-2, или IEC 60352-7
c)	Соединение скруткой	IEC 60352-1
d)	Соединение обжимом	IEC 60352-2
e)	Соединение со смещением изоляции (доступное)	IEC 60352-3 или IEC 60998-2-3
f)	Соединение со смещением изоляции (недоступное)	IEC 60352-4 или IEC 60998-2-3
g)	Соединение опрессовкой	IEC 60352-5
h)	Соединение с проколом изоляции	IEC 60352-6 или IEC 60998-2-3
i)	Плоские зажимы быстрого соединения	IEC 61210
j)	Паяное соединение	IEC 60068-2-20 ^{a)}
<p>^{a)} Выбранный метод испытания должен быть указан в протоколе испытаний.</p> <p>Примечание — Для предварительной обработки подготовленных проводников применяют конкретный стандарт.</p>		

7.1.2 Монтаж и установка

Конструкция клеммных колодок для печатного монтажа должна быть такова, чтобы был возможен их безопасный монтаж на печатной плате с помощью пайки, опрессовки, ввинчивания и т. д. Соединение с печатной платой не должно повреждаться при подсоединении проводников.

Испытания проводят по 8.3.2.

7.1.3 Воздушные зазоры и расстояния утечки

Для клеммных колодок для печатного монтажа, для которых изготовитель установил значения номинального импульсного выдерживаемого напряжения (U_{imp}) и номинального напряжения изоляции

(U_i), минимальные значения воздушных зазоров и расстояний утечки приведены в IEC 60947-1:2007, изменение 1 (2010) (таблицы 13 и 15).

Для клеммных колодок для печатного монтажа, для которых изготовитель не установил значения номинального импульсного выдерживаемого напряжения (U_{imp}), минимальные значения приведены в IEC 60947-1:2007 (приложение Н).

Требования к электрическим характеристикам приведены в 7.2.2.

7.1.4 Идентификация и маркировка выводов

По IEC 60947-1:2007 (пункт 7.1.8.4) со следующим дополнением.

Клеммная колодка для печатного монтажа должна располагать оснащением или по меньшей мере пространством для нанесения идентификационной маркировки или номеров для каждого зажима или контактного узла, относящихся к цепи, частью которой она является, за исключением, если такая маркировка физически невозможна.

Если маркировка невозможна, изготовитель должен предусмотреть соответствующую информацию в информационном листке, каталоге или на упаковочной единице.

Таким оснащением могут быть отдельные детали, например, маркировочные этикетки, идентификационные таблички и т. д.

7.1.5 Устойчивость к аномальному нагреву и огню

Изоляционные материалы клеммных колодок для печатного монтажа не должны подвергаться пагубному влиянию аномального нагрева и огня.

Соответствие проверяют:

а) испытанием раскаленной проволокой на конечном продукте по 8.5 или

б) проверкой изоляционного материала по:

1) IEC 60695-2-12, метод испытания раскаленной проволокой по индексу воспламеняемости при температуре 850 °С или

2) IEC 60695-2-13, метод испытания раскаленной проволокой по температуре возгорания при температуре 775 °С.

Для небольших деталей в такой проверке нет необходимости (см. IEC 60695211).

Примечания

1 Соответствующий метод испытания указывает изготовитель.

2 В некоторых случаях проверка на соответствие испытанием раскаленной проволокой может быть обязательной на конечном изделии только по 8.5. Такая необходимость определяется стандартом на конечное изделие либо соглашением между изготовителем и потребителем. См. В.1.

7.1.6 Максимальное поперечное сечение и присоединяющая способность

Клеммные колодки для печатного монтажа должны иметь такую конструкцию, чтобы присоединяющая способность соответствовала максимальному поперечному сечению проводников.

Соответствие проверяют испытанием по 8.3.4.

Проверку максимального поперечного сечения можно выполнить испытанием по 8.3.5.

7.2 Требования к работоспособности

7.2.1 Превышение температуры

Клеммные колодки для печатного монтажа испытывают по 8.4.5. Сумма температуры окружающей среды и превышения температуры клеммной колодки для печатного монтажа не должна превышать верхнюю предельную температуру (ВПТ).

7.2.2 Электроизоляционные свойства

Если изготовитель установил значение номинального импульсного выдерживаемого напряжения (U_{imp}) (см. 4.3.1.3 IEC 60947-1:2007), то применяют требования 7.2.3 и 7.2.3.1 IEC 60947-1:2007, изменение 1 (2010). Если подходит, проводят испытание импульсным выдерживаемым напряжением по 8.4.3 а).

Для проверки твердой изоляции проводят испытание выдерживаемым напряжением промышленной частоты по 8.4.3 б).

Проверку соответствия воздушных зазоров и расстояний утечки проводят по 8.4.2.

Для клеммных колодок для печатного монтажа, для которых изготовитель не установил значения номинального импульсного выдерживаемого напряжения (U_{imp}), минимальные значения приведены в приложении Н IEC 60947-1:2007.

7.2.3 Кратковременно допустимый ток

Клеммная колодка для печатного монтажа должна быть способна выдерживать кратковременно допустимый ток, соответствующий 120 A/mm^2 за 1 с по 8.4.6.

Испытание проводят с наименьшим поперечным сечением на токовом пути контактного узла, указанным изготовителем.

7.2.4 Контактное сопротивление

Измеренное по 8.4.4 изменение контактного сопротивления в клеммной колодке для печатного монтажа, вызванное подсоединением проводника и монтажом на печатной плате, не должно превышать допустимых отклонений.

7.2.5 Испытание на износостойкость (климатические испытания и испытания на коррозиестойкость)

Для проверки устойчивости соединений к воздействию температур и коррозионных сред проводят климатические испытания.

Соответствие устанавливают испытанием по 8.4.7.

7.3 Электромагнитная совместимость (ЭМС)

По 7.3 IEC 60947-1:2007, изменение 1 (2010).

8 Испытания

8.1 Виды испытаний

По 8.1.1 IEC 60947-1:2007 со следующим дополнением.

Контрольные испытания не установлены. Проверка максимального поперечного сечения по 8.3.5 является специальным испытанием. Все остальные испытания типовые.

8.2 Общие положения

Если не установлено иное, клеммные колодки для печатного монтажа испытывают в новом и чистом состоянии и устанавливают как для нормальной эксплуатации (см. 6.3 IEC 60947-1:2007) при температуре окружающей среды (25 ± 10) °C.

Испытания проводят в порядке, описанном ниже.

Каждое испытание проводят на новых отдельных образцах с не менее чем четырьмя контактными узлами (один комплект), где каждая многополюсная клеммная колодка для печатного монтажа может содержать требуемое число контактных узлов.

Для серии клеммных колодок для печатного монтажа одной и той же конструкции и сравнимой формы испытание достаточно провести на образцах, представляющих наиболее неблагоприятный случай.

Поверхность проводников должна быть свободна от загрязнений и коррозии, снижающих их работоспособность.

Необходимо проявлять осторожность при зачистке проводников во избежание надрезов, зазубрин, царапин и других повреждений проводников.

В случае если изготовитель указал на необходимость специальной подготовки конца проводника, в протоколе испытаний должен быть отмечен способ выполненной подготовки.

Испытания проводят на проводниках (жестких или гибких), тип которых указан изготовителем.

Если одна из клеммных колодок для печатного монтажа не выдержала одно из испытаний, тогда это испытание повторяют на втором комплекте клеммных колодок для печатного монтажа, из которых все должны успешно выдержать повторное испытание. Если это испытание является частью цикла, то повторяют весь цикл испытаний.

8.3 Проверка механических характеристик

8.3.1 Общие положения

Проверка механических характеристик включает следующее:

- крепление клеммной колодки для печатного монтажа на опоре (см. 8.3.2);
- проверку соответствия максимального поперечного сечения и присоединяющей способности (см. 8.3.4);
- проверку максимального поперечного сечения (специальное испытание с помощью калибров) (см. 8.3.5).

8.3.2 Крепление клеммной колодки для печатного монтажа на опоре

Испытание проводят на наименьшем числе полюсов (предпочтительно на двух) клеммной колодки для печатного монтажа, которую устанавливают на подходящей опоре (печатной плате) как для нормальной эксплуатации по инструкциям изготовителя. Для клеммных колодок, паяемых на печатных платах, данное испытание проводят на печатных платах со сквозными металлизированными отверстиями.

Схему клеммной колодки для печатного монтажа для данного испытания выполняют, как показано на рисунке 1, с максимальным поперечным сечением, указанным изготовителем.

После проверки контактного сопротивления по 8.4.4 этот проводник присоединяют и отсоединяют пять раз по инструкции изготовителя. Для каждого присоединения используют новый конец проводника.

Крутящий момент для клеммных колодок для печатного монтажа с винтовыми зажимами соответствует таблице 4 IEC 60947-1:2007 либо большему значению, указанному изготовителем. В конце испытания клеммные колодки должны отвечать требованиям испытания на контактное сопротивление по 8.4.4. После испытания механизм зажима не должен иметь повреждений, препятствующих его дальнейшей эксплуатации.

8.3.3 Свободный

8.3.4 Проверка максимального поперечного сечения и присоединяющей способности

Проверку максимального поперечного сечения и присоединяющей способности выполняют по стандарту на применяемые зажимы (см. 7.1.1).

Примечание — Механические свойства зажимов проверяют способами соединений, приведенными в таблице 3.

8.3.5 Проверка максимального поперечного сечения (специальное испытание с помощью калибров)

По пункту 8.2.4.5 IEC 60947-1:2007, изменение 1 (2010), со следующим дополнением.

Испытание проводят на каждом зажиме одной клеммной колодки для печатного монтажа.

8.4 Проверка электрических характеристик

8.4.1 Общие положения

Проверка электрических характеристик включает следующее:

- проверку электрических зазоров и расстояний утечки (см. 8.4.2);
- электроизоляционные испытания (см. 8.4.3);
- проверку контактного сопротивления (см. 8.4.4);
- испытание на превышение температуры (см. 8.4.5);
- испытание на кратковременно допустимый ток (см. 8.4.6);
- испытание на износостойкость (см. 8.4.7).

8.4.2 Проверка электрических зазоров и расстояний утечки

8.4.2.1 Общие положения

Проверку проводят между двумя смежными клеммными колодками для печатного монтажа или взаимно изолированными контактными узлами многополюсной клеммной колодки для печатного монтажа и всеми токоведущими и доступными металлическими частями клеммной колодки для печатного монтажа.

Измерение воздушных зазоров и расстояний утечки выполняют в следующих условиях:

а) к клеммным колодкам для печатного монтажа должны быть подсоединены проводники наиболее неблагоприятных типов и поперечных сечений из указанных изготовителем или без проводника, если он представляет самый неблагоприятный случай;

б) если необходимо, концы проводника должны быть зачищены на длину, указанную изготовителем.

Способ измерения воздушных зазоров и расстояний утечки описан в IEC 60947-1:2007 (приложение G).

8.4.2.2 Воздушные зазоры

Измеренные значения воздушных зазоров должны быть выше значений по таблице 13 IEC 60947-1:2007 для случая В — однородного поля (см. 7.2.3.3 IEC 60947-1:2007), основываясь на значении номинального импульсного выдерживаемого напряжения (U_{imp}) и степени загрязнения, указанных изготовителем.

Испытание импульсным выдерживаемым напряжением проводят по 7.4.3 а), если измеренные расстояния не равны или не больше значений, указанных в IEC 60947-1:2007 (таблица 13) для случая А — неоднородного поля [см. IEC 60947-1:2007, изменение 1 (2010), подпункт 8.3.3.4.1, перечисление 2)].

8.4.2.3 Расстояния утечки

Измеренные значения расстояний утечки должны быть не меньше значений по IEC 60947-1:2007, изменение 1 (2010) [таблица 15, пункт 7.2.3.4 перечисления а) и б)], в связи с учетом номинального напряжения изоляции (U_i), группы материала и степени загрязнения, указанных изготовителем.

8.4.3 Электроизоляционные испытания

а) Если изготовитель установил значение номинального импульсного выдерживаемого напряжения (U_{imp}), то испытание импульсным выдерживаемым напряжением проводят по таблице 4.

б) Проверку твердой изоляции на выдерживаемое напряжение промышленной частоты проводят по IEC 60512-4-1 с испытательными напряжениями по таблице 5. Для этого испытания к клеммной колодке без печатной платы подсоединяют наиболее неблагоприятный проводник. Длительность испытания составляет 1 мин. Испытательное напряжение подают между каждым из полюсов, которые могут принимать на себя разные потенциалы при эксплуатации.

Примечание — Соответствие между паспортными напряжениями и номинальным импульсным выдерживаемым напряжением (U_{imp}) приведено в IEC 60947-1:2007 (приложение Н) (см. также 7.1.3).

Падение испытательного напряжения, пробойные разряды недопустимы.

Таблица 4 — Испытательные импульсные выдерживаемые напряжения

Номинальное импульсное напряжение, кВ	Импульсное выдерживаемое напряжение ^{а)} , кВ (1,2/50 мкс)	
	2000 м над уровнем моря	на уровне моря
0,5	0,5	0,55
0,8	0,8	0,91
1,5	1,5	1,75
2,5	2,5	2,95
4,0	4,0	4,80
6,0	6,0	7,30
8,0	8,0	9,80
12,0	12,0	14,80

^{а)} Если испытательная лаборатория расположена на высоте от уровня моря до 2000 м, допустим метод интерполяции импульсного напряжения.

Таблица 5 — Напряжения для электроизоляционных испытаний, соответствующие номинальному напряжению изоляции

Номинальное напряжение изоляции U_i , В	Испытательное напряжение переменного тока (действ.) ^{а)} , кВ	
	Категория перенапряжения III	Категория перенапряжения II
$U_i \leq 63$	0,5	0,4
$63 < U_i \leq 100$	0,8	0,5
$100 < U_i \leq 160$	1,4	0,8
$160 < U_i \leq 320$	2,2	1,4
$320 < U_i \leq 500$	3,1	2,2
$500 < U_i \leq 1000$	4,2	3,1

^{а)} Действующие значения испытательных напряжений соответствуют IEC 60664-1:2007 (подпункт 6.1.3.4) и превышают значения по IEC 60947-1:2007 (таблица 12 А), чтобы отвечать требованиям стандартов на конечный продукт.

8.4.4 Проверка контактного сопротивления

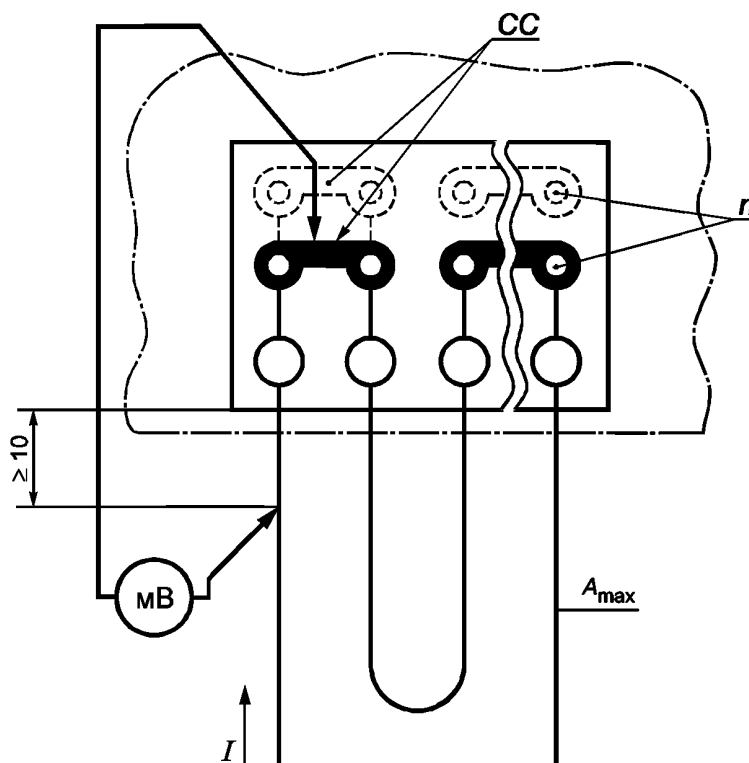
Контактное сопротивление проверяют до и после:

- крепления клеммной колодки для печатного монтажа на опоре (см. 8.3.2);
- испытания на превышение температуры (см. 8.4.5);
- испытания на кратковременно допустимый ток (см. 8.4.6);
- и во время испытаний на износостойкость (см. 8.4.7).

Проверку проводят по 8.3.2 и 8.4.5—8.4.7.

Контактное сопротивление измеряют между присоединенным проводником и соединением на печатной плате на каждом контактном узле клеммной колодки для печатного монтажа, как показано на рисунке 1. Измерение проводят по методике IEC 60512-2-1. После испытаний по перечислениям а) — d) превышение контактного сопротивления не должно быть более 50 % начального измерения.

Если измерение превышает 1,5 начального измерения, зажимы и способы соединения оценивают отдельно.



I — испытательный ток; мВ — вольтметр; n — число подсоединений к печатной плате на контактную единицу; CC — дорожка для соединения на печатной плате; A_{\max} — максимальное поперечное сечение в мм^2

Рисунок 1 — Испытательное устройство для измерения контактного сопротивления и превышения температуры

8.4.5 Испытание на превышение температуры

Данное испытание служит для оценки способности клеммной колодки для печатного монтажа постоянно пропускать номинальный ток без превышения верхней предельной температуры (ВПТ). Если не указано иное, испытание проводят по IEC 6051252 в следующих условиях.

Испытание проводят на сборке клеммных колодок для печатного монтажа, смонтированных вместе, предпочтительно с четырьмя контактными узлами на один уровень, как показано на рисунках 1 и 2. Клеммную колодку для печатного монтажа устанавливают на печатной плате, как для нормальной эксплуатации, и последовательно соединяют с изолированными проводниками максимального поперечного сечения и проводниками на печатной плате. Соединения на печатной плате делают с возможно более короткими одножильными оголенными проводниками равного поперечного сечения или сопоставимыми средствами.

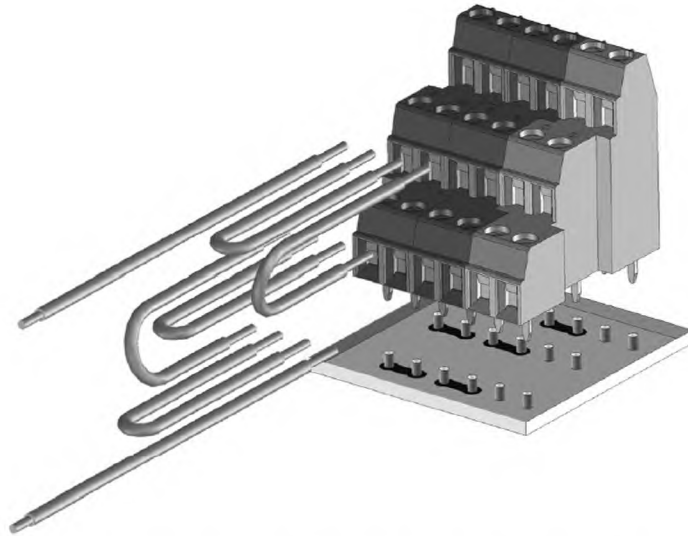


Рисунок 2 — Пример присоединения проводников к многоуровневой клеммной колодке для монтажа на печатной плате

Крутящий момент для клеммных колодок для печатного монтажа с винтовыми зажимами должен соответствовать IEC 60947-1:2007 (таблица 4) либо более высокие значения указывает изготовитель.
Длину присоединяемых проводников и проводниковые контуры берут по таблице 6.

Таблица 6 — Длина присоединяемых проводников и проводниковые контуры

Поперечное сечение, мм ²	Длина, мм
≤ 10	500 ± 50
От 16 до 35	1000 ± 100
> 35	2000 ± 200

Для клеммных колодок, имеющих/предусматривающих несколько соединений с печатной платой, поперечное сечение соединений A_B рассчитывают по следующему неравенству:

$$A_B \leq \frac{A_{\max}}{n},$$

где A_B — поперечное сечение соединений в мм²;
 A_{\max} — максимальное поперечное сечение в мм²;
 n — число соединений с печатной платой на один контактный узел.

Сумма поперечных сечений соединений ($A_B \cdot n$) не должна превышать поперечного сечения присоединяемого проводника.

Примеры — в таблице 7.

Таблица 7 — Примеры распределения поперечных сечений соединений на печатных платах

Максимальное поперечное сечение (A_{\max})	Число соединений с печатной платой (n)			
	1	2	3	4
	Поперечное сечение соединений (A_B)			
мм ²	мм ²			
...
2,5	2,5	1,0	0,75	0,5

Окончание таблицы 7

Максимальное поперечное сечение (A_{\max})	Число соединений с печатной платой (n)			
	1	2	3	4
	Поперечное сечение соединений (A_B)			
мм ²	мм ²			
4,0	4,0	1,5	1,00	1,0
6,0	6,0	2,5	1,50	1,5
10,0	10,0	4,0	2,50	2,5
...

Испытательная сборка должна быть подготовлена для испытания и расположена, как показано на рисунке 1, согласно условиям испытаний по IEC 60512-5-2, испытание 5b. Если не установлено иное, должен быть выбран такой размер печатной платы, чтобы она выступала над поверхностью основания клеммной колодки для печатного монтажа со всех сторон на пятикратное расстояние от клеммной колодки. Применяемая печатная плата должна быть описана в протоколе испытаний.

После проверки контактного сопротивления по 8.4.4 проводят испытание по IEC 60512-5-2, испытание 5b с однофазным переменным или постоянным током.

Как указано в IEC 60512-5-2, измерение температуры производят в самой горячей точке над печатной платой (с компонентной стороны).

При необходимости самую горячую точку определяют при предварительном испытании.

Понижающий коэффициент для построения понижающей кривой равен 0,8. В противном случае понижающий коэффициент должен быть указан в технической документации.

По окончании испытания и после охлаждения до температуры окружающей среды клеммная колодка для печатного монтажа должна соответствовать требованиям испытания на контактное сопротивление по 8.4.4 без изменения сборки.

8.4.6 Испытание кратковременно допустимым током

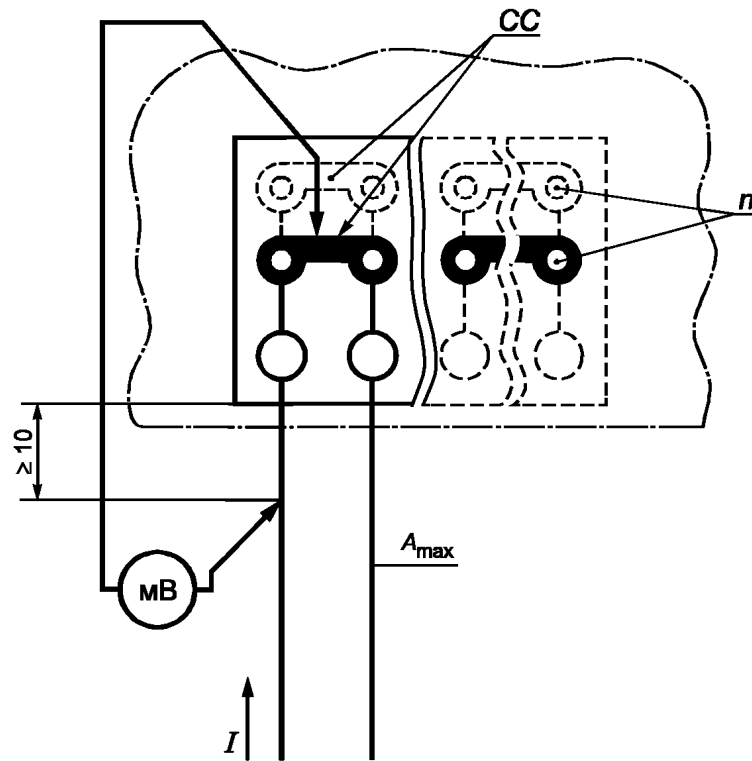
Целью этого испытания является проверка способности выдерживать тепловой удар.

Испытание проводят на двух смежных контактных узлах с самыми длинными и неблагоприятными путями тока одной клеммной колодки или двух смежных колодок для печатного монтажа. Для этого испытания клеммную колодку для печатного монтажа монтируют как для нормальной эксплуатации по инструкции изготовителя и оснащают проводниками максимального поперечного сечения A_{\max} и соединениями A_B , как указано в 8.4.5 (см. рисунок 3).

Крутящий момент для клеммной колодки с винтовыми зажимами должен соответствовать IEC 60947-1:2007 (таблица 4), большее значение указывает изготовитель.

По окончании испытания испытательная цепь сборки не должна иметь разрывов, а клеммная колодка должна быть свободна от трещин, разрывов или других критических повреждений.

После охлаждения до комнатной температуры контактные узлы должны отвечать требованиям испытания на контактное сопротивление по 8.4.4.



I — испытательный ток; МВ — вольтметр; n — число подсоединений к печатной плате на контактную единицу; СС — дорожка для соединения на печатной плате; A_{\max} — максимальное поперечное сечение в мм²

Рисунок 3 — Испытательное устройство для измерения кратковременно допустимого тока



Рисунок 4 — Последовательность испытания

После каждого этапа испытания, кроме измерения контактного сопротивления, образцы подвергают визуальной проверке на отсутствие трещин, разрывов или других критических повреждений на клеммных колодках для печатного монтажа.

8.5 Проверка тепловых характеристик

Тепловые характеристики проверяют испытанием раскаленной проволокой.

Примечание — Испытание не проводят на частях из керамического материала.

Испытание проводят по IEC 60695-2-10 в следующих условиях:

- для частей из изоляционного материала, удерживающих на месте токопроводящие части, и частей цепи защитного проводника при испытательной температуре 850 °С;
- частей из изоляционного материала, необходимых собственно для функционирования клеммной колодки для печатного монтажа, при испытательной температуре 650 °С.

Если испытания необходимо провести в нескольких местах одного и того же образца, должна быть гарантия, что какое-либо повреждение в предыдущем испытании не повлияет на последующее испытание.

Испытание проводят на одном образце. В случае сомнения в результатах испытание повторяют на двух других образцах, которые должны выдержать повторное испытание.

Испытание проводят, прикладывая раскаленную проволоку в течение 5 с, с допуском (–0 / +1) с.

Для испытания образец размещают в наиболее неблагоприятном положении нормальной эксплуатации с испытываемой поверхностью в вертикальном положении. Конец раскаленной проволоки прикладывают к установленной поверхности образца, учитывая условия нормальной эксплуатации, в которых нагретый или раскаленный объект может находиться в контакте с образцом.

Считают, что испытательный образец выдержал испытание раскаленной проволокой, если отсутствует пламя или свечение или присутствуют все следующие ситуации:

- а) если пламя или свечение испытательного образца исчезнет в течение 30 с после снятия раскаленной проволоки с образца, то есть $t_e \leq t_a + 30$ с;
- б) если применяют слой папиросной бумаги, не должно быть ее подгорания.

8.6 Проверка характеристик ЭМС

8.6.1 Общие положения

По IEC 60947-1:2007 (подраздел 8.4) со следующим дополнением.

8.6.2 Помехоустойчивость

Клеммные колодки для печатного монтажа в области распространения настоящего стандарта не чувствительны к электромагнитным помехам, и поэтому испытания на помехоустойчивость не требуются.

8.6.3 Помехоэмиссия

Клеммные колодки для печатного монтажа в области распространения настоящего стандарта не генерируют электромагнитные помехи, и поэтому испытания на помехоэмиссию не требуются.

Приложение А
(рекомендуемое)

Структура клеммной колодки для печатного монтажа

Структура клеммной колодки для печатного монтажа включает изоляционный корпус и один или несколько контактных узлов (см. также рисунок А.1).

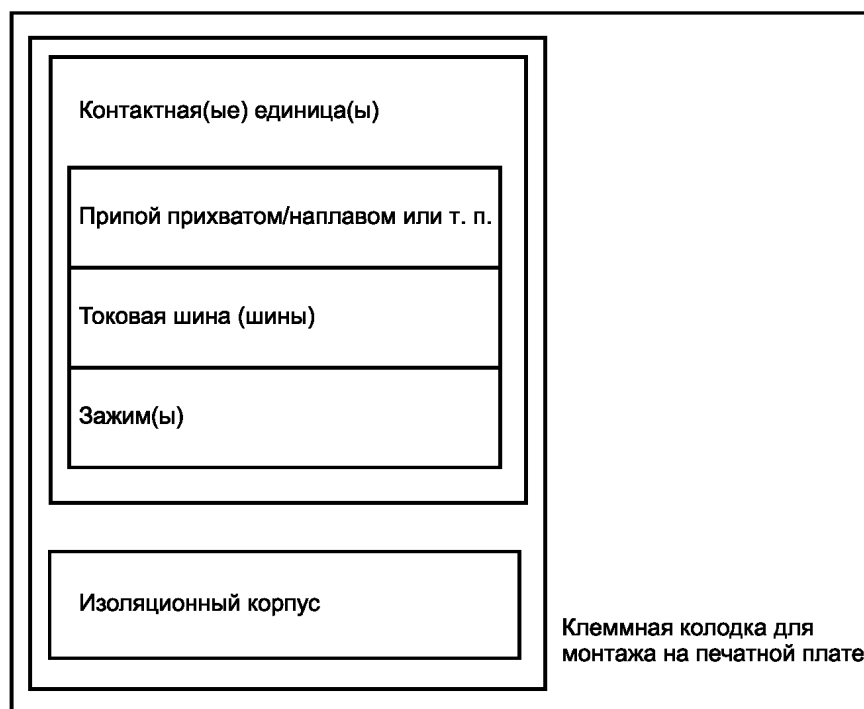


Рисунок А.1 — Структура клеммной колодки для монтажа на печатной плате

**Приложение В
(рекомендуемое)**

**Дополнительная информация, подлежащая согласованию между
изготовителем и потребителем**

В.1 Дополнительная информация, доступная по запросу потребителя

Кроме информации об изделии по разделу 5, следующие вопросы подлежат согласованию между изготовителем и потребителем:

- дополнительные понижающие кривые по IEC 60512-5-2, испытание 5b;
- метод испытания раскаленной проволокой конечного продукта по IEC 60695-2-11;
- индекс воспламеняемости материалов по методу испытания раскаленной проволокой клеммной колодки для печатного монтажа по IEC 60695-2-12;
- испытание игольчатым пламенем по IEC 60695-11-5;
- испытание давлением шарика по IEC 60695-10-2.

Примечание — В настоящем приложении слово «соглашение» применяют в очень широком смысле, а слово «потребитель» включает испытательные станции.

В.2 Информация для испытаний, дополнительная к приведенной выше

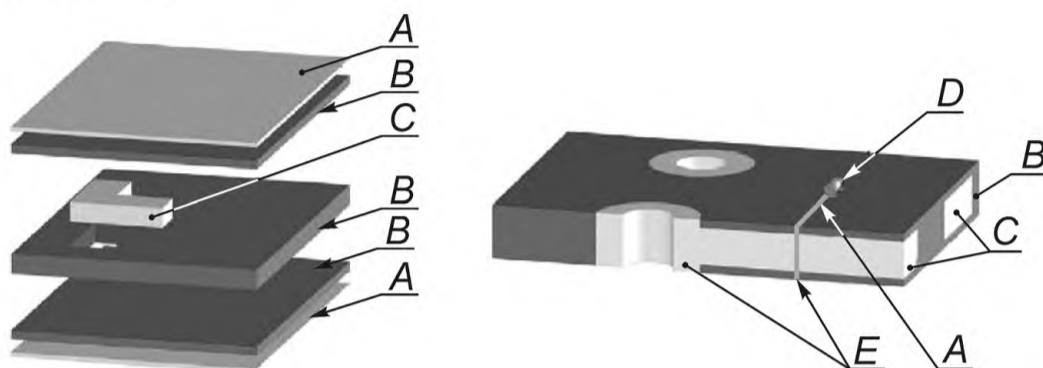
- Группа изоляционного материала по СИТ.
Рекомендуется проверять группу изоляционного материала по КИТ;
- Детальная спецификация при необходимости, например, температура нагрузки по IEC 60512-9-5, испытание 9e;
- Испытания для клеммных колодок для печатного монтажа Т-классифицированных по IEC 60998-1:2002 (раздел 12).

Приложение С
(рекомендуемое)

Примеры печатных плат и клеммных колодок для печатного монтажа,
применяемых на больших токах

С.1 Макет (схематическое изображение) печатной платы на большие токи

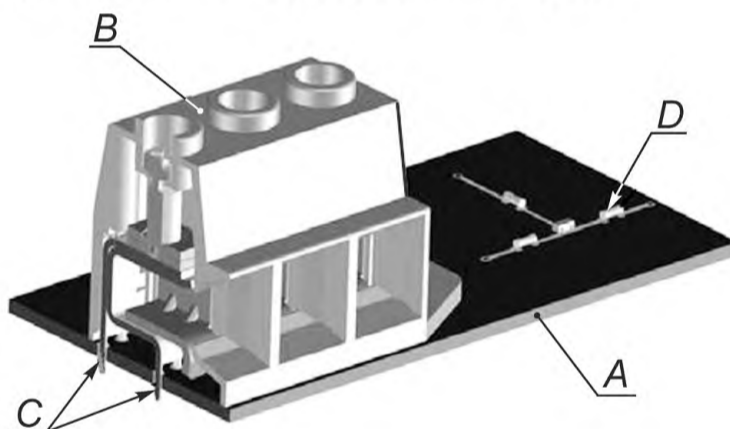
Клеммные колодки для печатного монтажа на большие токи обычно применяют в сочетании с печатными платами на большие токи (см. рисунок С.1). Возможные способы соединения с печатной платой — припой и привинчивание (см. рисунки С.2 и С.3).



A — проводящий слой; *B* — основной материал; *C* — проводящая вкладка; *D* — компонент SMD (устройство для поверхностного монтажа); *E* — сквозное соединение

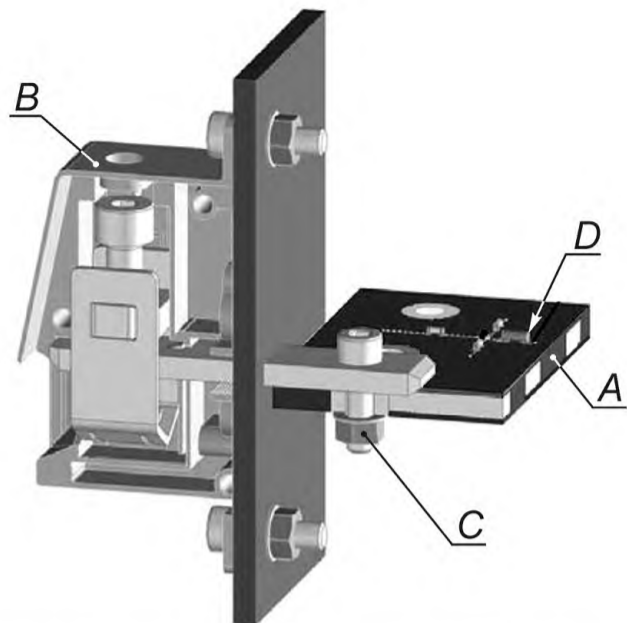
Рисунок С.1 — Структура печатной платы на большие токи

С.2 Клеммные колодки для печатного монтажа на большие токи



A — печатная плата; *B* — клеммная колодка для монтажа на печатной плате; *C* — подсоединение по 7.1.2; *D* — компонент SMD (устройство для поверхностного монтажа)

Рисунок С.2 — Клеммная колодка с подсоединением к печатной плате пайкой



A — печатная плата; *B* — клеммная колодка для монтажа на печатной плате; *C* — подключение по 7.1.2;
D — компонент SMD (устройство для поверхностного монтажа)

Рисунок С.3 — Клеммная колодка с резьбовым присоединением к печатной плате

Приложение ДА
(справочное)

**Сведения о соответствии межгосударственных стандартов ссылочным
международным стандартам**

Таблица ДА.1

Обозначение и наименование международного стандарта (документа)	Степень соответствия	Обозначение и наименование межгосударственного стандарта
IEC 60068-2-20 Испытания на воздействие внешних факторов. Часть 2-20. Испытания. Испытание Т. Методы испытания на паяемость и стойкость к воздействию нагрева при пайке устройств с соединительными проводами	NEQ	ГОСТ 28211—89 (МЭК 68-2-20-79) Основные методы испытаний на воздействие внешних факторов. Часть 2. Испытания. Испытание Т. Пайка
IEC 60352-1 Соединения непаяные. Часть 1. Соединения накруткой. Общие требования, методы испытаний и практическое руководство	NEQ	ГОСТ 28380—89 (МЭК 352-1-83) Соединения непаяные. Часть 1. Соединения накруткой непаяные. Общие требования, методы испытаний и руководство по применению
IEC 60352-2 Соединения непаяные. Часть 2. Обжимные соединения. Общие требования, методы испытаний и практическое руководство	—	*
IEC 60352-3 Соединения непаяные. Часть 3. Непаяные доступные соединения со смещением изоляции. Общие требования, методы испытаний и практическое руководство	—	*
IEC 60352-4 Соединения непаяные. Часть 4. Непаяные недоступные соединения со смещением изоляции. Общие требования, методы испытаний и практическое руководство	—	*
IEC 60352-5 Соединения непаяные. Часть 5. Запрессованные соединения. Общие требования, методы испытаний и практическое руководство	—	*
IEC 60352-6 Соединения непаяные. Часть 6. Соединения с пробивкой изоляции. Общие требования, методы испытаний и практическое руководство	—	*
IEC 60352-7 Соединения непаяные. Часть 7. Соединения с пружинным зажимом. Общие требования, методы испытания и практическое руководство	—	*
IEC 60512-2-1 Соединители для электронной аппаратуры. Испытания и измерения. Часть 2-1. Испытания непрерывности электрического тока и контактного сопротивления. Испытание 2а. Контактное сопротивление. Метод милливольтового уровня	—	*
IEC 60512-4-1 Соединители для электронной аппаратуры. Испытания и измерения. Часть 4-1. Испытания по градиенту электрического напряжения. Испытание 4а. Проверка напряжения	—	*
IEC 60512-5-2 Соединители для электронной аппаратуры. Испытания и измерения. Часть 5-2. Испытания предельным током. Испытание 5b. Интенсивность снижения силы тока в зависимости от температуры	—	*
IEC 60512-11-7 Соединители для электронной аппаратуры. Методы испытаний и измерений. Часть 11-7. Климатические испытания. Испытание 11g. Испытание на коррозию в смешанном газовом потоке	—	*
IEC 60512-11-9 Соединители для электронной аппаратуры. Испытания и измерения. Часть 11-9. Климатические испытания. Испытание 11i. Сухое тепло	—	*

Продолжение таблицы ДА.1

Обозначение и наименование международного стандарта (документа)	Степень соответствия	Обозначение и наименование межгосударственного стандарта
IEC 60512-11-10 Соединители для электронной аппаратуры. Испытания и измерения. Часть 11-10. Климатические испытания. Испытание 11j. Холод	—	*
IEC 60695-2-11 Испытания на пожароопасность. Часть 2-11. Методы испытаний раскаленной/горячей проволокой. Метод испытания конечной продукции на воспламеняемость под действием раскаленной проволокой	IDT	ГОСТ IEC 60695-2-11—2013 Испытания на пожароопасность. Часть 2-11. Основные методы испытаний раскаленной проволокой. Испытание раскаленной проволокой на воспламеняемость конечной продукции
IEC 60695-2-12 Испытания на пожарную опасность. Часть 2-12. Методы испытания накаленной/нагретой проволокой. Метод определения индекса воспламеняемости материалов накаленной проволокой	—	*
IEC 60695-2-13 Испытания на пожарную опасность. Часть 2-13. Методы испытания накаленной/нагретой проволокой. Метод определения температуры загорания материалов накаленной проволокой	IDT	ГОСТ IEC 60695-2-13—2012 Испытания на пожарную опасность. Часть 2-13. Методы испытаний накаленной/нагретой проволокой. Метод определения температуры загорания материалов накаленной проволокой (ТЗНК)
IEC 60947-1:2007 Аппаратура коммутационная и механизмы управления низковольтные комплекты. Часть 1. Общие правила. Изменение 1 (2010)	IDT	ГОСТ IEC 60947-1—2014 Аппаратура распределения и управления низковольтная. Часть 1. Общие правила
IEC 60998-2-3 Устройства соединительные для низковольтных цепей бытового и аналогичного назначения. Часть 2-3. Частные требования к соединительным устройствам как отдельным элементам с прокалывающими изоляцию зажимами	NEQ	ГОСТ 31195.2.3—2012 (IEC 60998-2-3:1991) Соединительные устройства для низковольтных цепей бытового и аналогичного назначения. Часть 2-3. Дополнительные требования к контактным зажимам, прокалывающим изоляцию медных проводников для их соединения
IEC 60999-1 Устройства соединительные. Медные электропровода. Требования безопасности к винтовым и безвинтовым зажимам. Часть 1. Общие и частные требования к зажимам для проводов сечением от 0,2 до 35 мм ² (включительно)	MOD	ГОСТ 31602.1—2012 (IEC 60999-1:1999) Соединительные устройства. Требования безопасности к контактным зажимам. Часть 1. Требования к винтовым и безвинтовым контактным зажимам для соединения медных проводников с номинальным сечением от 0,2 до 35 мм ²
IEC 60999-2 Устройства соединительные. Провода электрические медные. Требования безопасности к зажимным элементам винтового и безвинтового типа. Часть 2. Частные требования к зажимным элементам для проводников площадью от 35 до 300 кв. мм (включительно)	NEQ	ГОСТ 31602.2—2012 ¹⁾ (IEC 60999-2:1995) Соединительные устройства. Требования безопасности к контактным зажимам. Часть 2. Дополнительные требования к винтовым и безвинтовым контактным зажимам для соединения медных проводников с номинальным сечением от 35 до 300 кв. мм
IEC 61210 Устройства соединительные. Плоские быстросоединяемые выводы для электрических медных проводников. Требования безопасности	NEQ	ГОСТ IEC 61210—2011 Устройства присоединительные. Зажимы плоские быстросоединяемые для медных электрических проводников. Требования безопасности
ISO 6988 Металлические и другие неорганические покрытия. Испытание двуокисью серы с общей конденсацией влаги	—	*
<p>* Соответствующий межгосударственный стандарт отсутствует. До его принятия рекомендуется использовать перевод на русский язык данного международного стандарта. Перевод данного международного стандарта находится в Федеральном информационном фонде технических регламентов и стандартов.</p> <p>Примечание — В настоящей таблице использованы следующие условные обозначения степени соответствия стандартов:</p> <ul style="list-style-type: none"> - IDT — идентичные стандарты; - MOD — модифицированные стандарты; - NEQ — неэквивалентные стандарты. <p>¹⁾ В Российской Федерации действует ГОСТ Р 51686.2—2013 (МЭК 60999-2:2003) «Соединительные устройства. Требования безопасности к контактным зажимам. Часть 2. Дополнительные требования к винтовым и безвинтовым контактным зажимам для соединения медных проводников с номинальным сечением от 35 до 300 мм² включительно».</p>		

Библиография

- IEC 60512-5-1 Connectors for electronic equipment — Tests and measurements — Part 5-1: Current-carrying capacity tests — Test 5a: Temperature rise (Соединители для электронной аппаратуры. Испытания и измерения. Часть 5-1. Испытания предельным током. Испытание 5а. Нагревание)
- IEC 60512-9-5 Connectors for electronic equipment — Tests and measurements — Part 9-5: Endurance tests — Test 9e: Current loading, cyclic (Соединители для электронной аппаратуры. Испытания и измерения. Часть 9-5. Испытание 9е. Токовая нагрузка, циклическая)
- IEC 60529 Degrees of protection provided by enclosures (IP Code) [Степени защиты, обеспечиваемые корпусами (код IP). Поправка 1]
- IEC 60664-1:2007 Insulation coordination for equipment within low-voltage systems — Part 1: Principles, requirements and tests (Координация изоляции для оборудования в низковольтных системах. Часть 1. Принципы, требования и испытания)
- IEC 60695-2-10 Fire hazard testing — Part 2-10: Glowing/hot-wire based test methods — Glow-wire apparatus and common test procedure (Испытание на пожарную опасность. Часть 2-10. Методы испытания с применением накаливаемой/нагретой проволоки. Аппаратура и общие положения методики испытания накаливаемой проволокой)
- IEC 60695-10-2 Fire hazard testing — Part 10-2: Abnormal heat — Ball pressure test (Испытания на пожароопасность. Часть 10-2. Аномальный нагрев. Испытание вдавливанием шарика)
- IEC 60695-11-5 Fire hazard testing — Part 11-5: Test flames — Needle-flame test method — Apparatus, confirmatory test arrangement and guidance (Испытание на пожарную опасность. Часть 11-5. Испытательные пламена. Метод испытания игольчатым пламенем. Аппаратура, поверочное устройство и руководство)
- IEC 60998-1:2002 Connecting devices for low-voltage circuits for household and similar purposes — Part 1: General requirements (Устройства соединительные для низковольтных цепей бытового и аналогичного назначения. Часть 1. Общие требования)
- IEC 61984 Connectors — Safety requirements and tests (Соединители. Требования и испытания безопасности)

Ключевые слова: вспомогательное оборудование, терминальные блоки для печатных плат

Редактор *А.П. Корпусова*
Корректор *Е.Р. Ароян*
Компьютерная верстка *С.В. Косторновой*

Сдано в набор 14.07.2016. Подписано в печать 15.08.2016. Формат 60 × 84¹/₈. Гарнитура Ариал.
Усл. печ. л. 3,72. Уч.-изд. л. 3,38. Тираж 32 экз. Зак. 2201.
Подготовлено на основе электронной версии, предоставленной разработчиком стандарта

Набрано в ИД «Юриспруденция», 115419, Москва, ул. Орджоникидзе, 11.
www.jurisizdat.ru y-book@mail.ru

Издано и отпечатано во ФГУП «СТАНДАРТИНФОРМ», 123995, Москва, Гранатный пер., 4.
www.gostinfo.ru info@gostinfo.ru