
МЕЖГОСУДАРСТВЕННЫЙ СОВЕТ ПО СТАНДАРТИЗАЦИИ, МЕТРОЛОГИИ И СЕРТИФИКАЦИИ
(МГС)
INTERSTATE COUNCIL FOR STANDARDIZATION, METROLOGY AND CERTIFICATION
(ISC)

МЕЖГОСУДАРСТВЕННЫЙ
СТАНДАРТ

ГОСТ
33691—
2015

Испытания сельскохозяйственной техники
МЕТОД ОПРЕДЕЛЕНИЯ УГЛА ПОПЕРЕЧНОЙ
СТАТИЧЕСКОЙ УСТОЙЧИВОСТИ

(ISO 789-6:1982, NEQ)

Издание официальное



Москва
Стандартинформ
2016

Предисловие

Цели, основные принципы и основной порядок проведения работ по межгосударственной стандартизации установлены ГОСТ 1.0—2015 «Межгосударственная система стандартизации. Основные положения» и ГОСТ 1.2—2015 «Межгосударственная система стандартизации. Стандарты межгосударственные, правила и рекомендации по межгосударственной стандартизации. Правила разработки, принятия, обновления и отмены»

Сведения о стандарте

1 РАЗРАБОТАН Новокубанским филиалом Федерального государственного бюджетного научного учреждения «Российский научно-исследовательский институт информации и технико-экономических исследований по инженерно-техническому обеспечению агропромышленного комплекса» (КубНИИТиМ)

2 ВНЕСЕН Федеральным агентством по техническому регулированию и метрологии (Росстандарт)

3 ПРИНЯТ Межгосударственным советом по стандартизации, метрологии и сертификации (протокол от 10 декабря 2015 г. № 48-2015)

За принятие проголосовали:

Краткое наименование страны по МК (ИСО 3166) 004—97	Код страны по МК (ИСО 3166) 004—97	Сокращенное наименование национального органа по стандартизации
Армения	AM	Минэкономики Республики Армения
Беларусь	BY	Госстандарт Республики Беларусь
Казахстан	KZ	Госстандарт Республики Казахстан
Киргизия	KG	Кыргызстандарт
Россия	RU	Росстандарт

4 Приказом Федерального агентства по техническому регулированию и метрологии от 12 июля 2016 г. № 838-ст межгосударственный стандарт ГОСТ 33691—2015 введен в действие в качестве национального стандарта Российской Федерации с 1 июля 2017 г.

5 Настоящий стандарт разработан с учетом основных нормативных положений международного стандарта ISO 789-6:1982 «Сельскохозяйственные тракторы. Методы испытаний. Часть 6. Определение центра тяжести» («Agricultural tractors — Test procedures — Part 6: Centre of gravity», NEQ), включая изменение Amd.1:1996

6 ВВЕДЕН ВПЕРВЫЕ

Информация об изменениях к настоящему стандарту публикуется в ежегодном информационном указателе «Национальные стандарты» (по состоянию на 1 января текущего года), а текст изменений и поправок — в ежемесячном информационном указателе «Национальные стандарты». В случае пересмотра (замены) или отмены настоящего стандарта соответствующее уведомление будет опубликовано в ежемесячном информационном указателе «Национальные стандарты». Соответствующая информация, уведомление и тексты размещаются также в информационной системе общего пользования — на официальном сайте Федерального агентства по техническому регулированию и метрологии в сети Интернет

© Стандартиформ, 2016

В Российской Федерации настоящий стандарт не может быть полностью или частично воспроизведен, тиражирован и распространен в качестве официального издания без разрешения Федерального агентства по техническому регулированию и метрологии

Испытания сельскохозяйственной техники

МЕТОД ОПРЕДЕЛЕНИЯ УГЛА ПОПЕРЕЧНОЙ СТАТИЧЕСКОЙ УСТОЙЧИВОСТИ

Testing of agricultural machinery.
Method for determination of the angle of transverse static stability

Дата введения — 2017—07—01

1 Область применения

Настоящий стандарт распространяется на тракторы и самоходные сельскохозяйственные машины (далее — машины) с одинаковой шириной колеи передних и задних колес и устанавливает порядок определения угла поперечной статической устойчивости экспериментально-аналитическим методом.

2 Нормативные ссылки

В настоящем стандарте использованы нормативные ссылки на следующие межгосударственные стандарты:

ГОСТ 12.2.002—91 Система стандартов безопасности труда. Техника сельскохозяйственная. Методы оценки безопасности

ГОСТ 12.2.003—91 Система стандартов безопасности труда. Оборудование производственное. Общие требования безопасности

ГОСТ 12.3.009—76 Система стандартов безопасности труда. Работы погрузочно-разгрузочные. Общие требования безопасности

ГОСТ 2405—88 Манометры, вакуумметры, мановакуумметры. Общие технические условия

ГОСТ 7463—2003 Шины пневматические для тракторов и сельскохозяйственных машин. Технические условия

ГОСТ 27248—87 Машины землеройные. Метод определения положения центра тяжести

ГОСТ 30750—2001 (ИСО 789-6—82) Тракторы сельскохозяйственные. Определение положения центра тяжести

П р и м е ч а н и е — При пользовании настоящим стандартом целесообразно проверить действие ссылочных стандартов в информационной системе общего пользования — на официальном сайте Федерального агентства по техническому регулированию и метрологии в сети Интернет или по ежегодному информационному указателю «Национальные стандарты», который опубликован по состоянию на 1 января текущего года, и по выпускам ежемесячного информационного указателя «Национальные стандарты» за текущий год. Если ссылочный стандарт заменен (изменен), то при пользовании настоящим стандартом следует руководствоваться заменяющим (измененным) стандартом. Если ссылочный стандарт отменен без замены, то положение, в котором дана ссылка на него, применяется в части, не затрагивающей эту ссылку.

3 Термины и определения

В настоящем стандарте применены термины по ГОСТ 30750, ГОСТ 27248.

4 Общие положения

4.1 Основой метода определения угла поперечной статической устойчивости тракторов и сельскохозяйственных машин является зависимость величины угла поперечной статической устойчивости от расположения центра тяжести испытуемой машины. В свою очередь положение центра тяжести находится в функциональной зависимости от реакции опор (колес, гусениц) и геометрических параметров, характеризующих расположение опор относительно друг друга, что позволяет установить координаты центра тяжести машины после проведения необходимых измерений и расчетов.

4.2 Применяемые средства измерений и оборудование:

- весы платформенные;
- рулетка, 10 м;
- два отвеса;
- уровень брусковый;
- призматические опоры (при испытании гусеничных тракторов);
- манометр по ГОСТ 2405;
- квадрант оптический (для измерения угла подъема машины);
- опорная металлическая тумба модульного* типа (модульной конструкции) следующих размеров**:

- высота — 650 мм;
- ширина — 400 мм;
- длина — 600 мм.

Материал тумбы — сталь М3, уголок 60×60 мм.

4.2.1 При проведении испытаний погрешности средств измерений не должны превышать:

- линейных размеров — $\pm 0,5$ %;
- массы — $\pm 0,5$ %;
- давления воздуха в шинах — ± 5 %;
- угла поперечной статической устойчивости — $\pm 1^\circ$.

5 Подготовка к испытаниям

5.1 Перед испытаниями машина должна быть:

- чистой и оборудованной в соответствии с руководством по эксплуатации;
- сиденье оператора должно быть нагружено грузом массой (75 ± 5) кг;
- технологические бункеры машин должны быть полностью загружены технологическим материалом, для которого они предназначены; допускается использование другого материала с физическими свойствами и удельной массой, отличающейся не более 5 % от технологического;
- ширина колеи должна соответствовать требованиям технического задания.

5.2 Радиатор, масляный бак, гидравлические емкости должны быть заполнены до установленных нормами рабочих уровней.

5.3 Машина должна быть полностью укомплектована прилагаемым инструментом, дополнительными приспособлениями в соответствии с техническими условиями (ТУ) и руководством по эксплуатации.

5.4 Давление в шинах колесных машин должно соответствовать указанному в руководстве по эксплуатации и ГОСТ 7463 в зависимости от нагрузки. Если указан диапазон давлений, принимается наибольшее из рекомендуемых.

5.5 Шарнирно-соединенные машины должны испытываться при блокировке рамы в положении, соответствующем прямолинейному движению, однако допускается проводить испытания при максимальном или любом промежуточном значении угла складывания.

5.6 Тракторы, имеющие подвеску остова, испытывают при заблокированной подвеске.

5.7 Применяемые средства измерений должны быть поверены.

* Число модулей (от 2 до 8) определяется размером шины испытуемой машины.

** Размеры рекомендуемые.

5.8 При испытании на открытом воздухе скорость ветра не должна быть более 5 м/с (ГОСТ 12.2.002).

5.9 Требования безопасности при проведении испытаний по ГОСТ 12.2.003, подраздел 2.5, ГОСТ 12.3.009.

5.9.1 После подъема машины на тумбы строповочные тросы не отсоединяют, расслабляют натяжение.

5.9.2 Под передние и задние колеса машины подставляют противооткатные упоры.

6 Определение параметров для расчета угла поперечной статической устойчивости

6.1 Определение положения центра тяжести

6.1.1 Определение положения (координат) центра тяжести машины включает определение:

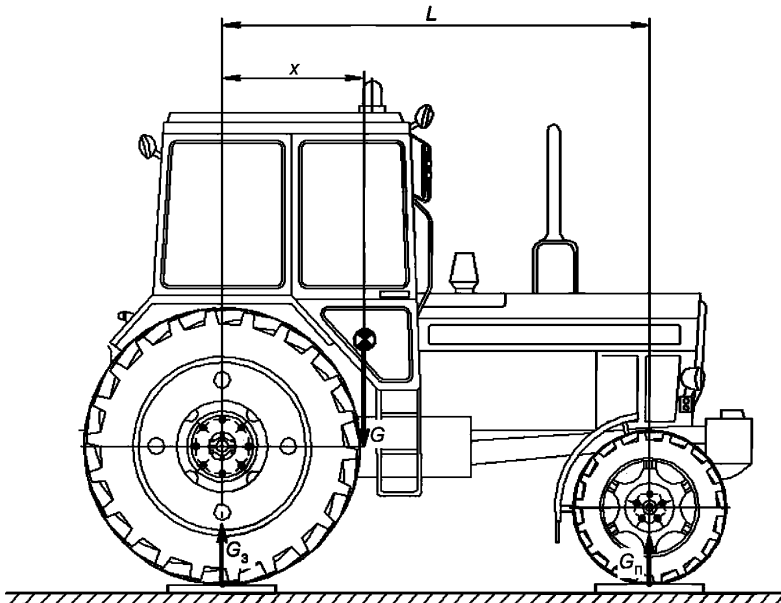
- продольной горизонтальной координаты;
- вертикальной координаты;
- боковой горизонтальной координаты.

6.1.2 Допускается определение координат центра тяжести проводить по ГОСТ 30750, ГОСТ 27248.

6.1.3 Определение измеряемых параметров проводят в трехкратной повторности.

6.1.4 Определение горизонтальной продольной координаты центра тяжести машины

6.1.4.1 Определение продольной горизонтальной координаты центра тяжести машины осуществляют путем горизонтальной установки передних и задних колес на платформенные весы (допускается поочередная установка передних и задних колес на платформенные весы при использовании твердой опорной поверхности под колеса одной из осей, обеспечивающей горизонтальный уровень расположения всех колес) в соответствии с рисунком 1.



⊗ — центр тяжести; L — продольная (колесная) база трактора, мм; G_3 — нагрузка (масса), приходящаяся на задние колеса (заднюю ось), кг; $G_{\text{п}}$ — нагрузка (масса), приходящаяся на передние колеса (переднюю ось), кг; G — общая масса трактора, кг; x — продольная горизонтальная координата центра тяжести, мм

Рисунок 1 — Схема установки трактора для определения продольной горизонтальной координаты центра тяжести

6.1.4.2 Перед определением продольной горизонтальной координаты центра тяжести машину устанавливают на горизонтальной площадке. Затем на шинах колес машины, перпендикулярно их осям, устанавливают отвесы и осуществляют измерение расстояния между отвесами, составляющую продольную (колесную) базу машины L (рисунок 1).

Установкой отвесов на уровне опорной поверхности в области внешней и внутренней продольных плоскостей передних и задних колес машины и измерением расстояния между отвесами на горизонтальной площадке определяют ширину колеи передних и задних колес соответственно (рисунок 3). Повторность измерения трехкратная.

Используя результаты проведенных измерений базы машины и ширину колеи передних и задних колес, на выровненной площадке с неровностями не более 3 мм и уклоном в пределах 1° устанавливают платформенные весы с заездом на них машины, как показано на рисунке 1, и измеряют нагрузку (массу), приходящуюся на передние и задние колеса, и массу всей машины. Результаты записывают в форму А. 1 (приложение А).

Продольную горизонтальную координату центра тяжести x , мм, вычисляют по формуле

$$x = \frac{L G_n}{G}, \quad (1)$$

где L — продольная (колесная) база машины, мм;

G_n — нагрузка (масса), приходящаяся на передние колеса, кг;

G — общая масса машины, кг.

6.1.5 Определение вертикальной координаты центра тяжести

6.1.5.1 Перед определением вертикальной координаты центра тяжести, машину устанавливают на горизонтальной площадке задними колесами на платформенных весах. Затем любым подъемным механизмом устанавливают передние колеса машины на тумбу в соответствии с рисунком 2.

Высота тумбы должна обеспечить угол подъема машины β от 15° до 25° .

Следует выбирать максимальный угол подъема.

При наклонном положении машины измеряют массу, приходящуюся на задние колеса, высоту возвышения передних колес, радиусы ненагруженной области колес машины.

Угол подъема машины определяют с помощью квадранта оптического.

Результаты измерений записывают в форму А. 1 (приложение А).

Вертикальную координату центра тяжести h , мм, вычисляют по формуле

$$h = r_2 + l, \quad (2)$$

где r_2 — радиус заднего колеса, мм;

l — величина, равная разности между вертикальной координатой центра тяжести и радиусом заднего колеса, мм;

$$l = \left(x - \frac{a'}{\cos \beta} \right) \operatorname{ctg} \beta, \quad (3)$$

где x — продольная горизонтальная координата центра тяжести, мм;

a' — горизонтальное расстояние от направления вектора массы G до центра задних колес, мм;

β — угол подъема машины, ...°;

$$a' = \frac{L' \cdot G'_n}{G}, \quad (4)$$

где G'_n — нагрузка (масса), приходящаяся на передние колеса при наклонном положении машины, кг;

$$G'_n = G - G'_3, \quad (5)$$

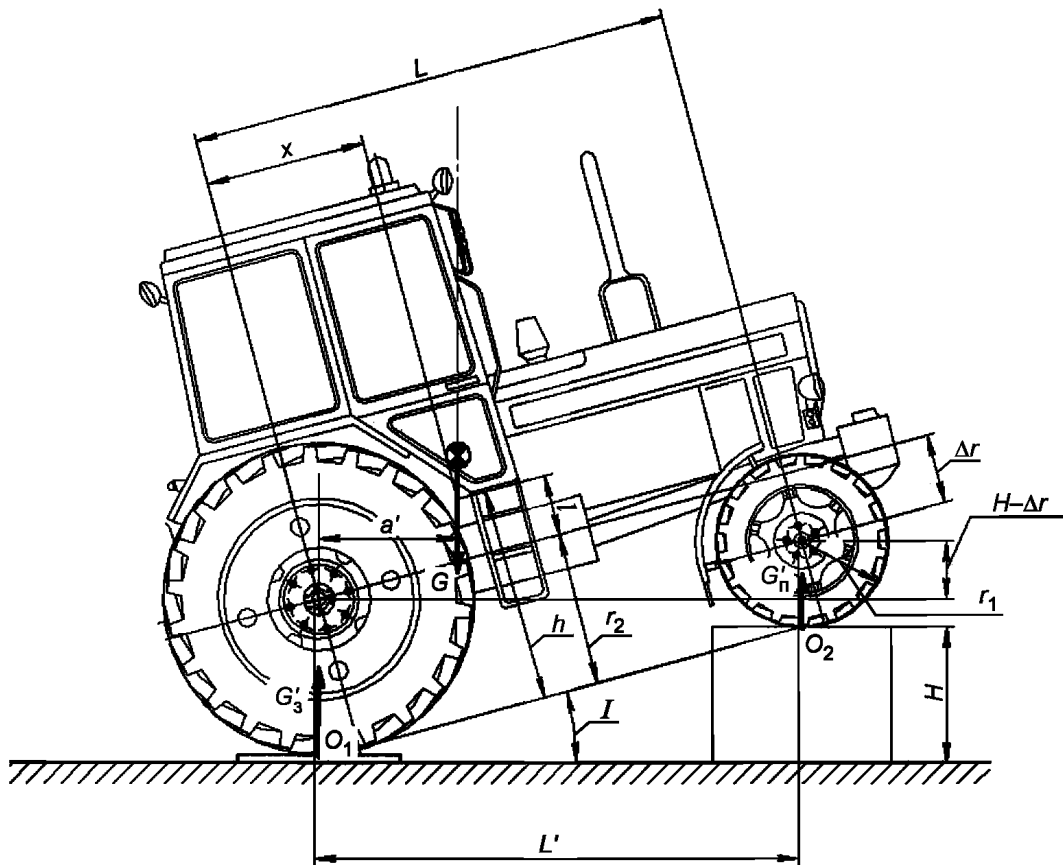
где G'_3 — нагрузка (масса), приходящаяся на задние колеса при наклонном положении машины, кг;

$$a' = \frac{L'(G - G'_3)}{G}, \quad (6)$$

где L' — продольное расстояние между центрами передних и задних колес при наклонном положении машины в проекции на горизонтальную поверхность, мм;

$$L' = \sqrt{L^2 + 2H\Delta r - H^2}, \quad (7)$$

где Δr — разность радиусов задних и передних колес, мм;



L' — продольное расстояние между центрами передних и задних колес при наклонном положении трактора, мм; a' — горизонтальное расстояние от направления вектора массы G до центра задних колес, мм; G'_3 — нагрузка (масса), приходящаяся на задние колеса при наклонном положении трактора, кг; G'_n — нагрузка (масса), приходящаяся на передние колеса при наклонном положении трактора, кг; O_1 и O_2 — проекции центров задних и передних колес трактора на опорные поверхности; H — высота возвышения передних колес трактора, мм; r_1 и r_2 — радиусы передних и задних колес трактора, соответственно, мм; Δr — разность радиусов задних и передних колес, мм; h — вертикальная координата центра тяжести, мм; β — угол подъема передней части трактора, °; I — разность между вертикальной координатой центра тяжести и радиусом заднего колеса, мм

Рисунок 2 — Схема установки трактора для определения вертикальной координаты его центра тяжести

H — высота возвышения (тумбы) передних колес машины, мм.

6.1.6 Определение боковой горизонтальной координаты центра тяжести

Определение боковой горизонтальной координаты центра тяжести осуществляется методом горизонтальной установки колес машины на платформенные весы (допускается установка колес машины на платформенные весы одной стороной при использовании твердой опорной поверхности под колеса другой стороны машины, обеспечивающей горизонтальный уровень расположения всех колес), рисунок 3.

По результатам измерения нагрузки (массы) $G_{3п}$ вычисляют боковую горизонтальную координату центра тяжести e , мм, по формуле

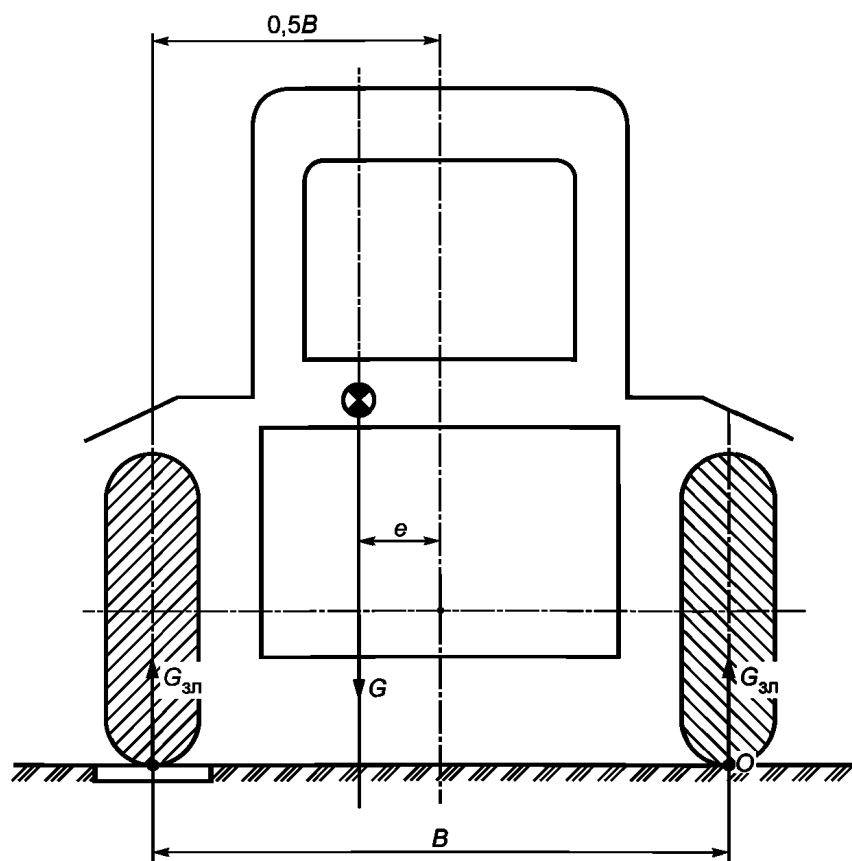
$$e = \frac{(G_{3п} - 0,5G)B}{G} \quad (8)$$

6.1.7 Определение координат центра тяжести проводят в трехкратной повторности.

6.2 Определение угла поперечной статической устойчивости

Угол поперечной статической устойчивости (рисунок 4) вычисляют по формулам: при наклоне на левую сторону α_1, \dots° ,

$$\alpha_1 = \arctg \frac{e}{h} \quad (9)$$



$G_{зп}$ — нагрузка (масса), приходящаяся на заднее левое колесо при горизонтальном положении машины, кг; $G_{зп}$ — нагрузка (масса), приходящаяся на заднее правое колесо при горизонтальном положении машины, кг; B — ширина колеи, мм; e — боковая горизонтальная координата центра тяжести, мм

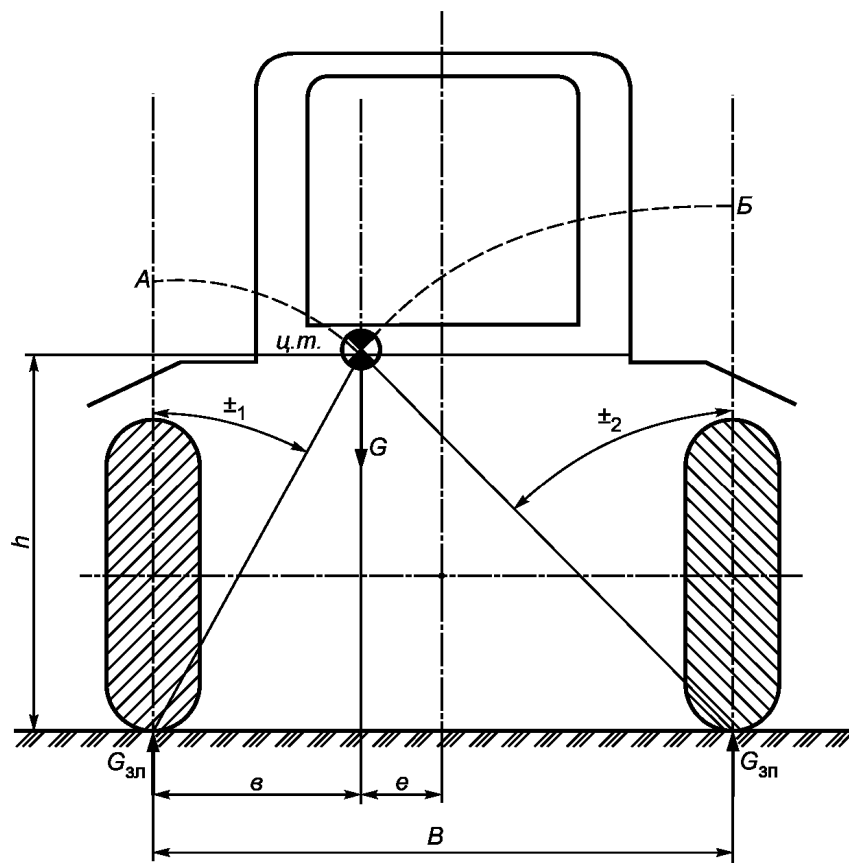
Рисунок 3 — Схема трактора с установленными колесами левой стороны на платформенных весах, правой стороны — на опорной поверхности, имеющей один уровень с поверхностью платформенных весов

при наклоне на правую сторону α_2, \dots° ,

$$\alpha_2 = \operatorname{arctg} \frac{B-e}{h}, \quad (10)$$

$$e = 0,5B - e. \quad (11)$$

Предельным углом поперечной статической устойчивости принимается минимальное из полученных значений.



h — вертикальная координата центра тяжести по высоте, мм; e — расстояние до центра тяжести по ширине колеи, мм

Рисунок 4 — Схема установки трактора для определения углов поперечной статической устойчивости при наклонах его в левую и правую стороны от горизонтального положения

Приложение А
(обязательное)

Результаты измерений и расчетов

Ф о р м а А.1

Дата проведения испытаний _____

Наименование и марка машины _____

Предприятие-изготовитель (разработчик) _____

Место испытаний _____ Скорость ветра, м/с _____

Сведения о средствах измерений _____

Наименование показателя	Значение показателя			
	Повторность			
	1	2	3	Среднее
1 Продольная (колесная) база машины L , мм				
2 Давление воздуха в шинах колес, кПа: - передних - задних				
3 Ширина колеи колес, мм: - передних B - задних B'				
4 Общая масса машины G , кг				
5 Нагрузка (масса), приходящаяся на задние колеса машины G_3 , кг				
6 Нагрузка (масса), приходящаяся на передние колеса машины G_n , кг				
7 Угол подъема машины β , ...°				
8 Нагрузка (масса), приходящаяся на задние колеса при поднятом положении машины на угол β G'_3 , кг				
9 Нагрузка (масса), приходящаяся на передние колеса при поднятом положении машины на угол β G'_n , кг				
10 Высота возвышения передних колес машины H , мм				
11 Радиусы ненагруженной области передних колес r_1 , мм				
12 Радиусы ненагруженной области задних колес r_2 , мм				
13 Нагрузка (масса), приходящаяся на заднее левое колесо при горизонтальном положении машины $G_{3л}$, кг				
14 Нагрузка (масса), приходящаяся на заднее правое колесо при горизонтальном положении машины $G_{3п}$, кг				
15 Горизонтальное расстояние от направления вектора массы G до центра задних колес a' , мм				
16 Разность между вертикальной координатой центра тяжести и радиусом заднего колеса l , мм				
17 Продольная горизонтальная координата центра тяжести x , мм				
18 Вертикальная координата центра тяжести h , мм				

Окончание формы А.1

Наименование показателя	Значение показателя			
	Повторность			
	1	2	3	Среднее
19 Боковая горизонтальная координата центра тяжести e , мм				
20 Угол поперечной статической устойчивости: - при наклоне в левую сторону α_1, \dots° - при наклоне в правую сторону α_2, \dots°				
21 Предельный угол поперечной статической устойчивости, \dots°				

Исполнитель _____
должность
личная подпись
инициалы, фамилия

УДК 629.114.2.001.4.07:006.354

МКС 65.060.10

ОКП 47 2200
47 3000

NEQ

Ключевые слова: угол поперечной статической устойчивости, тракторы, самоходные сельскохозяйственные машины, координаты центра тяжести, база трактора, колея, масса, реакция опор

Редактор *А.Б. Рязанцев*
Технический редактор *В.Н. Прусакова*
Корректор *О.В. Лазарева*
Компьютерная верстка *И.А. Налейкиной*

Сдано в набор 20.07.2016. Подписано в печать 08.08.2016. Формат 60×84 $\frac{1}{8}$. Гарнитура Ариал.
Усл. печ. л. 1,40. Уч.-изд. л. 1,36. Тираж 30 экз. Зак. 1936.

Подготовлено на основе электронной версии, предоставленной разработчиком стандарта

Издано и отпечатано во ФГУП «СТАНДАРТИНФОРМ», 123995 Москва, Гранатный пер., 4.
www.gostinfo.ru info@gostinfo.ru