

---

ФЕДЕРАЛЬНОЕ АГЕНТСТВО  
ПО ТЕХНИЧЕСКОМУ РЕГУЛИРОВАНИЮ И МЕТРОЛОГИИ

---



НАЦИОНАЛЬНЫЙ  
СТАНДАРТ  
РОССИЙСКОЙ  
ФЕДЕРАЦИИ

ГОСТ Р  
ИСО 14427—  
2016

---

## **МАТЕРИАЛЫ УГЛЕРОДНЫЕ ДЛЯ ПРОИЗВОДСТВА АЛЮМИНИЯ**

**Массы подовые холоднонабивные  
и горяченабивные. Приготовление необожженных  
образцов для испытания и определение кажущейся  
плотности после уплотнения**

(ISO 14427:2004, IDT)

Издание официальное



Москва  
Стандартинформ  
2016

## Предисловие

1 ПОДГОТОВЛЕН Открытым акционерным обществом «Уральский электродный институт» (ОАО «Уралэлектродин») на основе собственного перевода на русский язык англоязычной версии стандарта, указанного в пункте 4

2 ВНЕСЕН Техническим комитетом по стандартизации ТК 109 «Электродная продукция»

3 УТВЕРЖДЕН И ВВЕДЕН В ДЕЙСТВИЕ Приказом Федерального агентства по техническому регулированию и метрологии от 6 июля 2016 г. № 811-ст

4 Настоящий стандарт идентичен международному стандарту ИСО 14427:2004 «Материалы углеродные для производства алюминия. Массы подовые холоднотемпературные и горячетемпературные. Приготовление необожженных образцов для испытания и определение кажущейся плотности после уплотнения» (ISO 14427:2004 «Carbonaceous materials for the production of aluminium — Cold and tepid ramming pastes — Preparation of unbaked test pieces and determination of apparent density after compaction», IDT)

Международный стандарт ИСО 14427:2004 разработан Техническим комитетом ISO/TC 47, Химия, подкомитет SC 7, оксид алюминия, криолит, фторид алюминия, фторид натрия, углеродные материалы для производства алюминия

При применении настоящего стандарта рекомендуется использовать вместо ссылочных международных стандартов соответствующие им национальные стандарты Российской Федерации, сведения о которых приведены в дополнительном приложении ДА

5 ВВЕДЕН ВПЕРВЫЕ

*Правила применения настоящего стандарта установлены в ГОСТ Р 1.0—2012 (раздел 8). Информация об изменениях к настоящему стандарту публикуется в ежегодном (по состоянию на 1 января текущего года) информационном указателе «Национальные стандарты». В случае пересмотра (замены) или отмены настоящего стандарта соответствующее уведомление будет опубликовано в ближайшем выпуске ежемесячного информационного указателя «Национальные стандарты». Соответствующая информация, уведомление и тексты размещаются также в информационной системе общего пользования — на официальном сайте Федерального агентства по техническому регулированию и метрологии в сети Интернет ([www.gost.ru](http://www.gost.ru))*

© Стандартинформ, 2016

Настоящий стандарт не может быть полностью или частично воспроизведен, тиражирован и распространен в качестве официального издания без разрешения Федерального агентства по техническому регулированию и метрологии

**МАТЕРИАЛЫ УГЛЕРОДНЫЕ ДЛЯ ПРОИЗВОДСТВА АЛЮМИНИЯ****Массы подовые холодонабивные и горяченабивные.****Приготовление необожженных образцов для испытания и определение кажущейся плотности после уплотнения**

Carbonaceous materials for the production of aluminium. Cold and tepid ramming pastes.  
Preparation of unbaked test pieces and determination of apparent density after compaction

Дата введения — 2017—07—01

**1 Область применения**

Настоящий стандарт распространяется на подовые массы, используемые при производстве алюминия, и устанавливает метод приготовления необожженных образцов для испытания путем уплотнения подовых масс. Он также включает метод определения кажущейся плотности изготовленных образцов.

Необожженные образцы подовой массы могут использоваться и для определения изменения размеров при обжиге и для последующего определения свойств обожженных образцов.

**2 Нормативные ссылки**

Для применения настоящего стандарта обязательны следующие нормативные документы. Для датированных ссылок применяется только указанное издание. Для недатированных ссылок применяется последнее издание указанного документа (включая все изменения).

ISO 5725-2 Accuracy (trueness and precision) of measurement methods and results — Part 2. Basic method for the determination of repeatability and reproducibility of a standard measurement method (Точность (правильность и прецизионность) методов и результатов измерений. Часть 2. Основной метод определения повторяемости (сходимости) и воспроизводимости стандартного метода измерений))

ISO 14422 Carbonaceous materials used in the production of aluminium — Cold-ramming pastes — Methods of sampling (Материалы углеродные для производства алюминия. Холодно-набивные подовые пасты. Методы пробоотбора)

**3 Сущность метода**

Углеродную подовую массу уплотняют в цилиндрической форме трамбовочного устройства путем воздействия определенного числа ударов с установленной силой. Объемную плотность рассчитывают по массе и размерам полученного компактного образца. Такой образец можно впоследствии обжечь и использовать для дальнейших испытаний.

**4 Аппаратура и материалы**

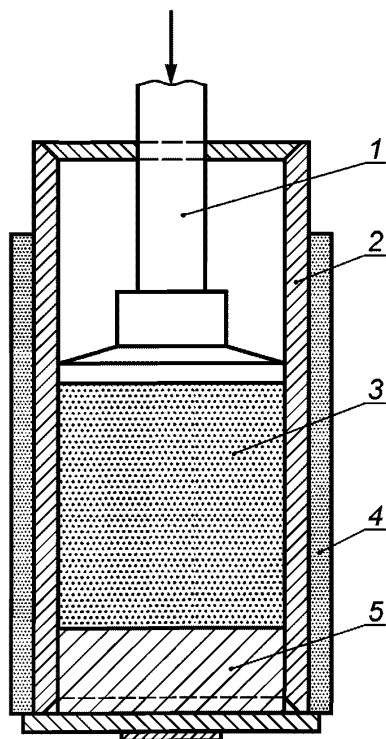
Пример трамбовочной формы показан на рисунке 1.

4.1 Цилиндр трамбовочного устройства, изготовленный из стали, внутренний диаметр 50 мм.

4.2 Основание трамбовочное, изготовленное из стали. Трамбовочное основание должно входить в цилиндр, служит ему дном.

4.3 Устройство трамбовочное, состоящее из стального поршня с грузом, установленного таким образом, чтобы он мог падать на верхнюю часть подовой массы, и устройства для измерения высоты с точностью до 0,1 мм. Масса падающего груза должна составлять 6,35 кг, а груз должен перемещаться на постоянное расстояние для удара ( $50 \pm 0,1$  мм).

4.4 Контейнер (с крышкой), в который помещают необходимое для получения одного образца количество подовой массы. Свободное пространство над массой не должно превышать 50 % от объема массы.



1 — поршень с грузом; 2 — стальной цилиндр; 3 — подовая масса; 4 — изоляция или изолирующая среда с термостатическим контролем; 5 — трамбовочное основание

Рисунок 1 — Трамбовочная форма

4.5 Камера нагрева/охлаждения, которая поддерживается при постоянной температуре  $\pm 0,5$  °С в диапазоне от 5 °С до 100 °С.

4.6 Слой изоляционный (например, слой полистирола толщиной 1 см) для изоляции цилиндра трамбовочного устройства, или термостатически контролируемая среда (см. рисунок 1).

4.7 Весы с точностью до 0,1 г.

## 5 Отбор проб

Пробы массы отбирают в соответствии с ИСО 14422.

Пр и м е ч а н и е — Опыт показывает, что на каждый образец необходимо от 150 до 200 г подовой массы.

## 6 Приготовление образцов

Проверяют чистоту поверхностей цилиндра, трамбовочного основания и поршня. Взвешивают необходимое количество подовой массы (с точностью до 0,1 г) и помещают в подходящий контейнер (4.4). Если количество набивной подовой массы, которое необходимо использовать, неизвестно, опре-

деляют требующуюся массу по предварительным испытаниям, при этом высота испытуемого образца после уплотнения должна быть  $(50 \pm 5)$  мм (см. ниже). Плотно закрывают контейнер. Нагревают или охлаждают контейнер вместе с цилиндром трамбовочного устройства (4.1), трамбовочным основанием (4.2) и изоляцией/изолирующей средой (4.6) до температуры испытания (согласованной между заинтересованными сторонами) в камере нагревания/охлаждения (4.5) в течение от 2 до 3 ч.

Переносят массу в цилиндр. Защищают цилиндр изоляцией или изолирующей средой (4.6). Помещают цилиндр в трамбовочное устройство (4.3) и опускают поршень с грузом, пока он не достигнет подовой массы. Уплотняют массу 100 ударами со скоростью примерно один удар в секунду.

Снимают показание высоты  $h$  полученного образца (с точностью до 0,1 мм) по шкале на трамбовочном устройстве, когда поршень с грузом находится в нижнем положении. Если высота уплотненного образца не достигла  $(50 \pm 5)$  мм, результат не учитывают и повторяют трамбовку на другой массе до получения соответствующего образца.

Извлекают образец. Тщательно очищают цилиндр, трамбовочное основание и поршень с грузом после каждого испытания.

## 7 Обработка результатов

### 7.1 Объемная плотность необожженного образца

Вычисляют объемную плотность необожженного образца  $\rho$ ,  $\text{г} \cdot \text{см}^{-3}$ , по формуле

$$\rho = \frac{m}{\pi r^2 h}, \quad (1)$$

где  $m$  — масса набивной подовой массы, помещенной в цилиндр, г, точностью до 0,1 г;

$r$  — внутренний радиус цилиндра трамбовочного устройства, см, точностью до 0,01 см;

$h$  — высота образца по показанию шкалы трамбовочного устройства, см, точностью до 0,01 см.

Округляют результат до  $0,001 \text{ г} \cdot \text{см}^{-3}$ .

### 7.2 Прецизионность (в соответствии с ИСО 5725-2)

Повторяемость (сходимость)  $r = 0,023 \text{ (г} \cdot \text{см}^{-3}\text{)}$ .

Воспроизводимость  $R = 0,042 \text{ (г} \cdot \text{см}^{-3}\text{)}$ .

Число степеней свободы, т. е. число лабораторий (6) · число образцов (4), составило 24.

## 8 Протокол испытаний

Протокол испытаний должен включать следующую информацию:

- a) ссылка на данный стандарт;
- b) все детали, необходимые для идентификации испытуемой пробы;
- c) температура, используемая в испытании;
- d) результат испытания, т. е. объемную плотность необожженного образца подовой массы после уплотнения;
- e) дата выполнения испытания;
- f) описание всех необычных явлений, отмеченных в ходе определения;
- g) описание всех операций, не включенных в настоящий стандарт или считающихся необязательными.

**Приложение ДА**  
**(справочное)**

**Сведения о соответствии ссылочных международных стандартов национальным  
стандартам Российской Федерации**

Т а б л и ц а ДА.1

Обозначение ссылочного международного стандарта	Степень соответствия	Обозначение и наименование соответствующего национального стандарта
ISO 5725-2	IDT	ГОСТ ИСО 5725-2–2002 «Точность (правильность и прецизионность) методов и результатов измерений. Часть 2. Основной метод определения повторяемости и воспроизводимости стандартного метода измерений»
ISO 14422	—	*
<p>* Соответствующий национальный стандарт отсутствует. До его принятия рекомендуется использовать перевод на русский язык данного международного стандарта.</p> <p>П р и м е ч а н и е — В настоящей таблице использовано следующее условное обозначение степени соответствия стандарта: IDT — идентичный стандарт.</p>		

УДК 621.3.035:006.354

ОКС 71.100.10

ОКП 19 1000

Ключевые слова: материалы углеродные, производство алюминия, массы подовые холоднотвердые и горячелитевые, неотожженные образцы для испытания, определение кажущейся плотности после уплотнения

---

Редактор *И.В. Кириленко*  
Технический редактор *В.Ю. Фотиева*  
Корректор *М.С. Кабацова*  
Компьютерная верстка *А.Н. Золотаревой*

Сдано в набор 11.07.2016. Подписано в печать 26.07.2016. Формат 60 × 84  $\frac{1}{8}$ . Гарнитура Ариал.  
Усл. печ. л. 0,93. Уч.-изд. л. 0,65. Тираж 29 экз. Зак. 1785.  
Подготовлено на основе электронной версии, предоставленной разработчиком стандарта

---

Издано и отпечатано во ФГУП «СТАНДАРТИНФОРМ», 123995 Москва, Гранатный пер., 4.  
[www.gostinfo.ru](http://www.gostinfo.ru) [info@gostinfo.ru](mailto:info@gostinfo.ru)