

---

ФЕДЕРАЛЬНОЕ АГЕНТСТВО  
ПО ТЕХНИЧЕСКОМУ РЕГУЛИРОВАНИЮ И МЕТРОЛОГИИ

---



НАЦИОНАЛЬНЫЙ  
СТАНДАРТ  
РОССИЙСКОЙ  
ФЕДЕРАЦИИ

ГОСТ Р  
57008—  
2016  
(ИСО 14828:  
2003)

---

## ТРУБЫ И ДЕТАЛИ ТРУБОПРОВОДОВ ИЗ РЕАКТОПЛАСТОВ, АРМИРОВАННЫХ СТЕКЛОВОЛОКНОМ

Метод определения долговременной удельной  
кольцевой жесткости при релаксации и  
коэффициента релаксации при воздействии влаги

(ISO 14828:2003, MOD)

Издание официальное



Москва  
Стандартинформ  
2016

## Предисловие

1 ПОДГОТОВЛЕН Автономной некоммерческой организацией «Центр нормирования, стандартизации и классификации композитов» при участии Объединения юридических лиц «Союз производителей композитов» на основе собственного перевода на русский язык англоязычной версии стандарта, указанного в пункте 4

2 ВНЕСЕН Техническим комитетом по стандартизации ТК 497 «Композиты, конструкции и изделия из них»

3 УТВЕРЖДЕН И ВВЕДЕН В ДЕЙСТВИЕ Приказом Федерального агентства по техническому регулированию и метрологии от 6 июля 2016 г. № 815-ст

4 Настоящий стандарт является модифицированным по отношению к международному стандарту ИСО 14828:2003 «Трубы из термореактивных стеклопластиков (GRP). Определение долговременной удельной кольцевой жесткости при релаксации при влажных условиях и расчет коэффициента релаксации при влажных условиях» (ISO 14828:2003 «Glass-reinforced thermosetting plastics (GRP) pipes. — Determination of the long-term specific ring relaxation stiffness under wet conditions and calculation of the wet relaxation factor», MOD), включая изменение к нему Amd 1:2010, путем изменения содержания отдельных структурных элементов, которые выделены вертикальной линией, расположенной на полях напротив соответствующего текста.

Оригинальный текст модифицированных структурных элементов примененного международного стандарта приведен в дополнительном приложении ДА. Отдельные структурные элементы изменены в целях соблюдения норм русского языка и технического стиля изложения, а также в соответствии с ГОСТ Р 1.5—2012.

Сравнение структуры настоящего стандарта со структурой указанного международного стандарта приведено в дополнительном приложении ДБ.

В настоящем стандарте раздел 2 изменен в соответствии с особенностями российской национальной стандартизации.

При применении настоящего стандарта рекомендуется использовать вместо ссылочных международных стандартов соответствующие им национальные и межгосударственные стандарты, сведения о которых приведены в дополнительном приложении ДВ

### 5 ВВЕДЕН ВПЕРВЫЕ

*Правила применения настоящего стандарта установлены в ГОСТ Р 1.0—2012 (раздел 8). Информация об изменениях к настоящему стандарту публикуется в ежегодном (по состоянию на 1 января текущего года) информационном указателе «Национальные стандарты», а официальный текст изменений и поправок — в ежемесячном информационном указателе «Национальные стандарты». В случае пересмотра (замены) или отмены настоящего стандарта соответствующее уведомление будет опубликовано в ближайшем выпуске ежемесячного информационного указателя «Национальные стандарты». Соответствующая информация, уведомление и тексты размещаются также в информационной системе общего пользования — на официальном сайте Федерального агентства по техническому регулированию и метрологии в сети Интернет ([www.gost.ru](http://www.gost.ru))*

© Стандартиформ, 2016

Настоящий стандарт не может быть полностью или частично воспроизведен, тиражирован и распространен в качестве официального издания без разрешения Федерального агентства по техническому регулированию и метрологии

## Содержание

1 Область применения . . . . .	1
2 Нормативные ссылки . . . . .	1
3 Термины и определения . . . . .	1
4 Сущность метода . . . . .	2
5 Оборудование . . . . .	2
6 Подготовка к проведению испытаний . . . . .	4
7 Проведение испытаний . . . . .	4
8 Обработка результатов . . . . .	5
9 Протокол испытаний . . . . .	5
Приложение А (справочное) Сопоставление логарифмической и линейной шкал времени . . . . .	6
Приложение ДА (справочное) Оригинальный текст модифицированных структурных элементов . . . . .	7
Приложение ДБ (справочное) Сравнение структуры настоящего стандарта со структурой примененного в нем международного стандарта . . . . .	14
Приложение ДВ (справочное) Сведения о соответствии ссылочных национальных и межгосударственных стандартов международным стандартам, использованным в качестве ссылочных в примененном международном стандарте . . . . .	15

ТРУБЫ И ДЕТАЛИ ТРУБОПРОВОДОВ ИЗ РЕАКТОПЛАСТОВ,  
АРМИРОВАННЫХ СТЕКЛОВОЛОКНОМ

Метод определения долговременной удельной кольцевой жесткости  
при релаксации и коэффициента релаксации при воздействии влаги

Fiberglass-reinforced thermosetting plastic pipes and parts of pipelines.  
Test method for long-term specific ring relaxation stiffness and relaxation factor under wet conditions

Дата введения — 2017—01—01

## 1 Область применения

Настоящий стандарт распространяется на трубы и детали трубопроводов из реактопластов, армированных стекловолокном, и устанавливает метод определения долговременной удельной кольцевой жесткости при релаксации и коэффициента релаксации при воздействии влаги.

## 2 Нормативные ссылки

В настоящем стандарте использованы нормативные ссылки на следующие стандарты:

*ГОСТ Р 54559—2011 Трубы и детали трубопроводов из реактопластов, армированных волокном.*

*Термины и определения*

*ГОСТ Р 55071—2012 Трубы и детали трубопроводов из реактопластов, армированных стекловолокном. Методы испытаний. Определение начальной удельной кольцевой жесткости*

*ГОСТ Р 55077—2012 Трубы и детали трубопроводов из реактопластов, армированных стекловолокном. Методы определения химической стойкости внутренней поверхности в условиях нагружения*

**П р и м е ч а н и е** — При пользовании настоящим стандартом целесообразно проверить действие ссылочных стандартов в информационной системе общего пользования — на официальном сайте Федерального агентства по техническому регулированию и метрологии в сети Интернет или по ежегодному информационному указателю «Национальные стандарты», который опубликован по состоянию на 1 января текущего года, и по выпускам ежемесячного информационного указателя «Национальные стандарты» за текущий год. Если заменен ссылочный стандарт, на который дана недатированная ссылка, то рекомендуется использовать действующую версию этого стандарта с учетом всех внесенных в данную версию изменений. Если заменен ссылочный стандарт, на который дана датированная ссылка, то рекомендуется использовать версию этого стандарта с указанным выше годом утверждения (принятия). Если после утверждения настоящего стандарта в ссылочный стандарт, на который дана датированная ссылка, внесено изменение, затрагивающее положение, на которое дана ссылка, то это положение рекомендуется применять без учета данного изменения. Если ссылочный стандарт отменен без замены, то положение, в котором дана ссылка на него, рекомендуется применять в части, не затрагивающей эту ссылку.

## 3 Термины и определения

В настоящем стандарте применены термины по *ГОСТ Р 54559*, а также следующие термины с соответствующими определениями:

### 3.1

**сжимающая нагрузка  $F$ , Н:** Нагрузка, приложенная к трубе и вызывающая кольцевую деформацию.

[ГОСТ Р 55071—2012, статья 3.1]

## 3.2

**средний диаметр  $d_{cp}$ , мм:** Диаметр окружности, соответствующий середине поперечного сечения стенки трубы.

Примечание — Средний диаметр  $d_{cp}$ , мм, вычисляют по формуле

$$d_{cp} = d_n - e, \quad (1)$$

где  $d_n$  — среднее значение наружного диаметра трубы, мм;

$e$  — среднее значение толщины стенки трубы, мм.

Допускается определять средний диаметр  $d_{cp}$  по формуле

$$d_{cp} = d_b - e, \quad (2)$$

где  $d_b$  — среднее значение внутреннего диаметра трубы, мм.

Также допускается вычислять средний диаметр  $d_{cp}$  по формуле

$$d_{cp} = \frac{l_e}{\pi} - e, \quad (3)$$

где  $l_e$  — среднее значение длины окружности по наружному диаметру трубы, мм.

[ГОСТ Р 55071—2012, статья 3.4]

## 3.3

**начальная удельная кольцевая жесткость  $S_0$ , Н/м<sup>2</sup>:** Начальное значение удельной кольцевой жесткости трубы.

[ГОСТ Р 55071—2012, статья 3.5]

**3.4 долговременная удельная кольцевая жесткость при релаксации  $S_{x,1,relax,wet}$ :** Значение удельной кольцевой жесткости в «положении 1» (см. 7.5) за  $x$  лет при воздействии влаги, полученное путем экстраполяции измерений долговременной жесткости при постоянной нагрузке.

## 3.5

**кольцевая деформация  $u$ , м:** Вертикальное изменение диаметра трубы, уложенной горизонтально, вследствие воздействия вертикальной сжимающей нагрузки.

[ГОСТ Р 55071—2012, статья 3.2]

**3.6 долговременная нагрузка  $F_{x,1,wet}$ , Н:** Значение нагрузки в «положении 1» за  $x$  лет при воздействии влаги, полученное путем экстраполяции значений долговременной нагрузки при постоянной деформации.

## 4 Сущность метода

Сущность метода заключается в нагружении образца для испытаний, расположенного горизонтально и погруженного в воду, при заданной температуре, диаметрально сжимающей нагрузкой на время, в течение которого кольцевая деформация остается постоянной. Нагрузку измеряют через заданные промежутки времени до достижения расчетной деформации (см. 7.8). По результатам испытаний определяют долговременную удельную кольцевую жесткость при релаксации и коэффициент релаксации при воздействии влаги.

## 5 Оборудование

5.1 Установка для испытаний на сжатие, состоящая из следующих основных элементов:

- рама нагружающая, состоящая из двух параллельных пластин с ребрами жесткости;
- стержни с резьбой и гайками, при помощи которых устанавливают и поддерживают значение кольцевой деформации образца;
- площадки нагружающие по 5.2.

Необходимо убедиться в том, что на прилагаемую силу не воздействуют гидростатические эффекты или трение.

## 5.2 Площадки нагружающие

5.2.1 Нагружающие площадки должны быть выполнены в виде пары пластин или брусков. Главные оси нагружающих площадок должны быть перпендикулярны и отцентрованы к направлению сжимающей нагрузки в соответствии со схемой нагружения образца, приведенной на рисунке 1. Нагружающие площадки должны быть плоскими, гладкими, ровными и параллельными друг другу.

Нагружающие площадки должны быть изготовлены из гидростойкого материала.

В нагружающих площадках должны быть предварительно просверлены отверстия для стержней так, чтобы стержни не проходили сквозь образец, установленный между нагружающими площадками.

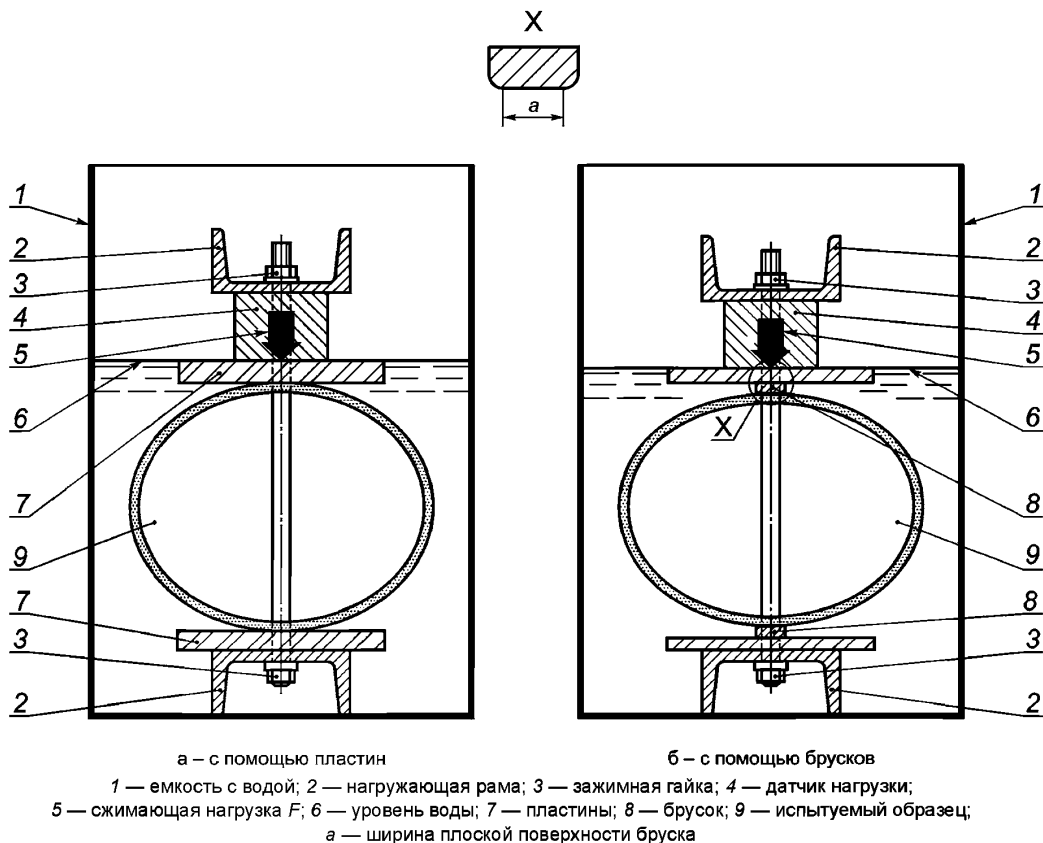


Рисунок 1 — Схемы нагружения образца

5.2.2 Ширина пластин должна быть не менее 100 мм, длина — не менее длины образца (см. 6.1.1), толщина — не менее 6 мм.

Пластины должны быть достаточно жесткими, без видимого прогиба или деформации во время испытаний.

5.2.3 Бруски должны быть достаточно жесткими, без видимого прогиба и деформации во время испытаний. Каждый брусок должен иметь закругленные края и плоскую поверхность (см. рисунок 1).

Ширина бруска должна быть в пределах от 15 до 55 мм.

Бруски должны быть такой формы, чтобы во время проведения испытаний они контактировали с образцом только плоской поверхностью.

5.3 Емкость, наполненная водой с рН ( $7 \pm 2$ ) и снабженная устройством, поддерживающим заданную температуру воды. Размеры емкости должны быть достаточными для обеспечения полного погружения образца в воду.

5.4 Для измерения длины, диаметра и толщины стенки трубы используют средства измерений, обеспечивающие измерения данных размеров с погрешностью, установленной в 7.2–7.4.

5.5 Датчик для измерения кольцевой деформации с погрешностью не более  $\pm 1\%$ .

5.6 Датчик для измерения нагрузки, приложенной к образцу, с погрешностью не более  $\pm 1\%$ .

## 6 Подготовка к проведению испытаний

### 6.1 Подготовка образца для испытаний

6.1.1 Образец представляет собой отрезок трубы. Длина образца должна быть указана в нормативном документе или технической документации на изделие. Допустимое отклонение —  $\pm 5\%$ . Если длина образца не указана, то она должна составлять  $(300 \pm 15)$  мм.

Торцы образца должны быть гладкими, ровными и перпендикулярными оси трубы. Торцы образца для испытаний могут быть герметизированы.

Вдоль образца по наружной или внутренней поверхности трубы с шагом в  $60^\circ$  по окружности наносят прямые линии, выполняющие роль опорных линий.

6.1.2 Для испытаний используют два образца, если иное не установлено в нормативном документе и технической документации на изделие.

### 6.2 Кондиционирование

Образцы для испытаний кондиционируют в соответствии с требованиями нормативного документа или технической документации на изделие.

## 7 Проведение испытаний

7.1 Измеряют длину каждого образца для испытаний вдоль опорной линии с погрешностью не более  $\pm 1,0\%$ .

Рассчитывают среднюю длину образца по результатам шести измерений.

7.2 Измеряют толщину стенки образца с каждой стороны опорных линий с погрешностью  $\pm 0,2$  мм.

Рассчитывают среднюю толщину стенки по результатам 12 измерений.

7.3 Измеряют внутренний диаметр посередине между каждой парой противоположных опорных линий или внешний диаметр образца с погрешностью не более  $\pm 0,5$  мм. Вычисляют средний диаметр по формуле (1) или (2).

7.4 Условия проведения испытаний — в соответствии с требованиями нормативного документа или технической документации на изделие.

7.5 Определяют начальную удельную кольцевую жесткость  $S_0$  и начальную удельную кольцевую жесткость для пары опорных линий  $S_{0,1}$ , обозначенных как «положение 1» по ГОСТ Р 55071. Сжимают образец так, чтобы значение от  $0,35\% \varepsilon_p$  до  $0,4\% \varepsilon_p$  было достигнуто в течение 3 мин. При этом фиксируют сжимающую нагрузку  $F$ .

Расчетную деформацию  $\varepsilon_p$ , %, вычисляют по формуле:

$$\varepsilon_p = \frac{4,28 \frac{e}{d_{cp}} \frac{y_1}{d_{cp}} 100}{1 + \frac{y_1}{2d_{cp}}}, \quad (4)$$

где  $e$  — среднее значение толщины стенки трубы, м;

$y_1$  — кольцевая деформация в «положении 1», м;

$d_{cp}$  — среднее значение диаметра, м.

7.6 Устанавливают образец в установку для испытаний таким образом, чтобы противоположные опорные линии (см. 7.5) контактировали с нагружающими площадками. Контакт между образцом и нагружающими площадками должен быть одинаковым по всей линии контакта, нагружающие площадки не должны быть перекошены.

7.7 Установку для испытаний помещают в емкость, которую заполняют водой так, чтобы образец был полностью погружен в воду.

7.8 К образцу прикладывают сжимающую нагрузку  $F$  до достижения расчетной деформации  $\varepsilon_p$  (см. 7.5), при этом расчетная деформация  $\varepsilon_p$  должна быть достигнута в течение 3 мин. Фиксируют сжимающую нагрузку и кольцевую деформацию.

7.9 Поддерживают постоянное значение кольцевой деформации в течение всего испытания. Записывают долговременную нагрузку с погрешностью  $\pm 2\%$  не позже чем через 1 ч после приложения

нагрузки, через равные промежутки времени в течение не менее 10000 ч. Интервалы должны быть такими, чтобы 10 показаний были взяты с примерно равным интервалом для каждого временного порядка  $\lg(t)$ .

## 8 Обработка результатов

8.1 Строят график зависимости нагрузки от времени в логарифмических координатах. В приложении А приведено сопоставление логарифмической и линейной шкал времени.

Регрессионный анализ проводят в соответствии с ГОСТ Р 55077 (приложение А).

8.2 Долговременную удельную кольцевую жесткость при релаксации  $S_{x,1,relax,wet}$ , Н/м<sup>2</sup>, за  $x$  лет вычисляют по формуле

$$S_{x,1,relax,wet} = \frac{f F_{x,1,wet}}{L y_{x,1,wet}}, \quad (5)$$

где  $f$  — коэффициент деформации;  
 $F_{x,1,wet}$  — долговременная нагрузка (см. 7.9), Н;  
 $L$  — средняя длина образца, м;  
 $y_{x,1,wet}$  — долговременная кольцевая деформация, м.

Коэффициент деформации  $f$  вычисляют по формуле

$$f = \left( 1860 + \frac{2500 y_1}{d_{cp}} \right) 10^{-5}. \quad (6)$$

8.3 Расчетную долговременную удельную кольцевую жесткость при релаксации  $S_{x,relax,wet}$ , Н/м<sup>2</sup>, вычисляют по формуле

$$S_{x,relax,wet} = S_0 \alpha_{x,relax,wet}, \quad (7)$$

где  $S_0$  — начальная удельная кольцевая жесткость, Н/м<sup>2</sup>;  
 $\alpha_{x,relax,wet}$  — коэффициент релаксации при воздействии влаги.

8.4 Коэффициент релаксации при воздействии влаги  $\alpha_{x,relax,wet}$  вычисляют по формуле

$$\alpha_{x,relax,wet} = \frac{S_{x,1,relax,wet}}{S_{0,1}}, \quad (8)$$

где  $S_{0,1}$  — начальная удельная кольцевая жесткость в «положении 1», Н/м<sup>2</sup>.

Примечание — Коэффициент релаксации является средним арифметическим значением, полученным для двух образцов.

## 9 Протокол испытаний

Результаты испытаний заносят в протокол испытаний, который должен содержать:

- ссылку на настоящий стандарт;
- информацию, необходимую для полной идентификации образцов: геометрические размеры образцов, участок трубы, откуда были вырезаны образцы для испытаний;
- количество образцов;
- информацию об оборудовании, в том числе о применении пластин и/или брусков;
- начальную удельную кольцевую жесткость  $S_0$ , Н/м<sup>2</sup>, и начальную удельную кольцевую жесткость в «положении 1»  $S_{0,1}$ , Н/м<sup>2</sup>;
- сжимающую нагрузку (см. 7.8) и кольцевую деформацию для каждого образца для испытаний;
- температуру и значение рН воды;
- график зависимости деформации от времени в логарифмических координатах, при необходимости;
- долговременную удельную кольцевую жесткость при релаксации;
- коэффициент релаксации при воздействии влаги для каждого испытанного образца;
- рассчитанный коэффициент релаксации при воздействии влаги (см. 8.4);
- любые факторы, влияющие на результаты испытаний;
- время проведения испытаний, ч;
- дату испытаний.



**Приложение А**  
**(справочное)**

**Сопоставление логарифмической и линейной шкал времени**

Таблица А.1

lg( <i>t</i> ), ч	Время <i>t</i>			lg( <i>t</i> ), ч	Время <i>t</i>		
	мин	ч	день		мин	ч	день
0,0	60	1	0,042	2,5	18974	316	13,18
0,1	76	1,3	0,052	2,6	23886	398	16,59
0,2	95	1,6	0,066	2,7	30071	501	20,88
0,3	120	2,0	0,083	2,8	37857	631	26,29
0,4	151	2,5	0,105	2,9	47660	794	33,10
0,5	190	3,2	0,132	3,0	60000	1000	41,7
0,6	239	4,0	0,166	3,1	75536	1259	52,5
0,7	301	5,0	0,209	3,2	95094	1585	66,0
0,8	379	6,3	0,263	3,3	119716	1995	83,1
0,9	477	7,9	0,331	3,4	150713	2512	104,7
1,0	600	10	0,42	3,5	189737	3162	131,8
1,1	755	13	0,52	3,6	238864	3981	165,9
1,2	951	16	0,66	3,7	300712	5012	208,8
1,3	1197	20	0,83	3,8	378574	6310	262,9
1,4	1507	25	1,05	3,9	476597	7943	331,0
1,5	1897	32	1,32	4,0	600000	10000	416,7
1,6	2389	40	1,66	4,1	755355	12589	524,6
1,7	3007	50	2,09	4,2	950936	15849	660,4
1,8	3786	63	2,63	4,3	1197157	19953	831,4
1,9	4766	79	3,31	4,4	1507132	25119	1046,6
2,0	6000	100	4,17	4,5	1897367	31623	1317,6
2,1	7554	126	5,25	4,6	2388643	39811	1658,8
2,2	9509	158	6,60	4,7	3007123	50119	2088,3
2,3	11972	200	8,31	4,8	3785744	63096	2629,0
2,4	15071	251	10,47	4,9	4765969	79433	3309,7

**Приложение ДА  
(справочное)**

**Оригинальный текст модифицированных структурных элементов**

**ДА.1****1 Область применения**

В настоящем международном стандарте изложена методика определения долговременной удельной кольцевой жесткости при релаксации в условиях влажности, а также коэффициента релаксации в условиях влажности для труб из армированных стекловолокном термореактивных пластмасс (GRP).

**Примечание** — Редакция раздела изменена для приведения в соответствие с требованиями ГОСТ Р 1.5 (пункт 3.9) и ГОСТ 1.5 (пункт 3.7).

**ДА.2****3 Термины и определения**

Для целей настоящего стандарта используют следующие термины с соответствующими определениями.

**3.1 вертикальная сила сжатия  $F$ :** Вертикальная сила, Н, действующая на горизонтальную трубу, вызывая вертикальную деформацию.

**3.2 удельная кольцевая жесткость  $S$ :** Физическая характеристика трубы, Н/м<sup>2</sup>, которая показывает стойкость к кольцевой деформации на метр длины под воздействием внешних нагрузок и рассчитывается по формуле

$$S = \frac{E I}{d_m^3}, \quad (1)$$

где  $E$  — кажущийся модуль упругости, Н/м<sup>2</sup>, вычисленный опытным путем в соответствии с ИСО 7685;

$d_m^3$  — средний диаметр трубы, м (см. 3.3);

$I$  — осевой момент инерции сечения в продольном направлении, м<sup>4</sup>/м;

$$I = \frac{e^3}{12}, \quad (2)$$

где  $e$  — толщина стенок трубы, м.

**3.3 средний диаметр  $d_m$ :** Диаметр окружности, соответствующий середине сечения стенки трубы, м, рассчитывают по следующим формулам:

$$d_m = d_e - e; \quad (3)$$

$$d_m = d_i + e; \quad (4)$$

где  $d_e$  — внешний диаметр, м;

$e$  — толщина стенки трубы, м;

$d_i$  — внутренний диаметр, м.

**3.4 исходная удельная кольцевая жесткость  $S_0$ :** Значение  $S$ , Н/м<sup>2</sup>, полученное опытным путем в соответствии с ИСО 7685.

**3.5 долговременная удельная кольцевая жесткость при ползучести в «положении 1»  $S_{x,1,relax,wet}$ :** Значение  $S$ , Н/м<sup>2</sup>, в исходном положении, «положении 1» (см. 10.2), за  $x$  лет, полученное путем экстраполяции измерений долговременной жесткости под воздействием постоянной нагрузки в условиях влажности (см. 3.2 и 10.2).

**3.6 расчетная долговременная удельная кольцевая жесткость при ползучести в условиях влажности  $S_{x,relax,wet}$ :** Расчетное значение  $S$ , Н/м<sup>2</sup>, за  $x$  лет вычисляют по формуле

$$S_{x,relax,wet} = S_0 \alpha_{x,relax,wet}, \quad (5)$$

где  $S_0$  — начальная удельная кольцевая жесткость, Н/м<sup>2</sup>;

$\alpha_{x,relax,wet}$  — коэффициент ползучести в условиях влажности.

**3.7 коэффициент ползучести в условиях влажности  $\alpha_{x,relax,wet}$ :** Соотношение долговременной удельной кольцевой жесткости при ползучести и исходной удельной кольцевой жесткости; обе величины в исходном положении, «положении 1» (см. 10.2), вычисляют по формуле

$$\alpha_{x,\text{relax,wet}} = \frac{S_{x,1,\text{relax,wet}}}{S_{0,1}}, \quad (6)$$

где  $S_{x,1,\text{relax,wet}}$  — долговременная удельная кольцевая жесткость при ползучести в «положении 1», Н/м<sup>2</sup>;  
 $S_{0,1}$  — исходная удельная кольцевая жесткость в «положении 1», Н/м<sup>2</sup>, рассчитывают в соответствии с ИСО 7685.

**3.8 вертикальная деформация  $y$ :** Вертикальное изменение диаметра горизонтально расположенной трубы, м, под воздействием вертикальной силы сжатия (см. 3.1).

**3.9 долговременная внешняя сила  $F_{x,1,\text{влажность}}$ :** Значение силы  $F$ , Н, в исходном положении, «положении 1» (см. 10.2), за  $x$  лет, полученное путем экстраполяции измеренной долговременной внешней силы при постоянной деформации в условиях влажности (см. 3.1 и 10.2).

**3.10 коэффициент деформации  $f$ :** Безразмерный коэффициент, основанный на общей теории, учитывающей члены второго порядка в применении к деформации, вычисляют по формуле

$$f = \left( 1860 + \frac{2500 y_1}{d_m} \right) 10^{-5}, \quad (7)$$

где  $y_1$  — долговременная вертикальная деформация в «положении 1», м;  
 $d_m$  — средний диаметр (см. 3.3) трубы, м.

**3.11 расчетная нагрузка  $\varepsilon_{\text{calc},1}$ :** Нагрузка на внутреннюю поверхность в верху и в низу трубы в исходном положении, «положении 1», %, рассчитывают по формуле

$$\varepsilon_{\text{calc},1} = \frac{4,28 \frac{e}{d_m} \frac{y_1}{d_m} 100}{1 + \frac{y_1}{2d_m}}, \quad (8)$$

где  $e$  — толщина стенки трубы, м;  
 $y_1$  — вертикальная деформация в «положении 1», м;  
 $d_m$  — средний диаметр трубы (см. 3.3), м.

**П р и м е ч а н и е** — Редакция раздела изменена для приведения в соответствие с требованиями ГОСТ Р 1.5 (пункт 3.7) и ГОСТ 1.5 (пункт 3.9).

### ДА.3

#### 4 Принцип

Нагрузку распределяют по всей мерной длине горизонтально установленной трубы, сжимают ее диаметрально до установленного уровня, вычисляют по формуле (8). Уровнями приложения силы являются либо опорные плиты, либо балки.

Трубу опускают в воду при заданной температуре на период времени, при котором вертикальная деформация не изменяется, а внешняя сила измеряется с определенным интервалом. Долговременная сила определяется методом экстраполяции. На основании силы и деформации рассчитывают долговременную удельную кольцевую жесткость при релаксации в условиях влажности.

Коэффициент релаксации в условиях влажности определяют исходя из долговременной удельной кольцевой жесткости при релаксации и исходной удельной кольцевой жесткости одного и того же испытуемого образца. Установленный коэффициент релаксации в условиях влажности является средним из двух результатов для двух испытуемых образцов.

**П р и м е ч а н и е** — Значения следующих анализируемых параметров будут установлены согласно стандарту, ссылающемуся на данный международный стандарт:

- метод измерения исходной удельной кольцевой жесткости, т. е. метод А или В, описанный в ИСО 7685:1998 (см. 3.4);
- время, к которому экстраполируются величины (см. 3.6 и 11.1);
- температура испытания (см. 5.3 и 10.1);
- длина испытуемого образца (см. раздел 6);
- если применимо, параметры обработки, т. е. температура, влажность и длительность (см. раздел 9);
- сроки выдержки испытуемого образца под нагрузкой (см. 10.6);
- уровень нагрузки, при которой проводят испытание.

**П р и м е ч а н и е** — Редакция раздела изменена в целях соблюдения норм русского языка и технического стиля изложения.

**ДА.4****5 Аппаратура****5.1 Установка для испытаний на сжатие**

Установка должна содержать систему, способную прилагать усилие без толчков на два уровня приложения силы, в соответствии с 5.2 таким образом, чтобы горизонтально расположенный испытуемый образец в соответствии с разделом 6, погруженный в воду, можно было подвергнуть вертикальному сжатию и удерживать под воздействием постоянной силы на протяжении времени испытания в соответствии с 10.6.

Установка должна включать оборудование, например датчик напряжения (см. 5.4), для измерения действующей силы с точностью  $\pm 1\%$  от максимальной измеренной силы на протяжении всего испытания.

Необходимо убедиться в том, что прилагаемое усилие не подвергается эффекту плавучести или трению.

**5.2 Уровни приложения силы**

Методика позволяет использовать опорные плиты или балки для распределения нагрузки на испытуемый образец с условием указания выбора. Такие же приспособления для распределения нагрузки (плиты, балки или плита и балка) используют для определения исходной и долговременной жесткости.

**5.2.1 Общая схема**

Поверхности формируют из пары плит в соответствии с 5.2.2, или пары балок в соответствии с 5.2.3, или комбинации плиты и балки, расположенных перпендикулярно и отцентрованных в направлении приложения силы  $F$ , прилагаемой установкой для испытаний на сжатие, как показано на рисунке 1. Поверхности, контактирующие с испытуемым образцом, должны быть ровными, гладкими, чистыми и параллельными.

**5.2.2 Плиты**

Ширина плиты (плит) должна составлять как минимум 100 мм, а длина должна быть не меньше длины испытуемого образца (см. раздел 6). Плиты должны быть достаточно жесткими, без видимого прогиба или деформации во время испытаний.

**5.2.3 Балки**

Все балки должны быть достаточно жесткими, без видимого прогиба или деформации во время испытаний. Длина балки должна быть не меньше длины испытуемого образца (см. раздел 6), балка должна иметь плоскую торцевую сторону (см. рисунок 1) без острых краев. Ширина торцевой стороны должна составлять от 15 до 55 мм.

Балки должны быть сооружены и закреплены таким образом, чтобы другие поверхности конструкции балки не соприкасались с испытуемым образцом во время проведения испытаний.

**5.3 Емкость с водой**

Требуется емкость достаточного размера, чтобы поместить испытуемые образцы, полностью погрузив их в воду в соответствии с разделом 6, при воздействии силы сжатия в соответствии с 10.5. Наполняют емкость хозяйственно-питьевой водой с уровнем pH ( $7 \pm 2$ ) и выдерживают при указанной температуре (см. 10.1).

Поддерживают постоянный достаточный уровень воды, чтобы исключить какое-либо значительное воздействие на значение вертикальной силы, приложенной к испытуемому образцу.

**5.4 Измерительные устройства**

Требуются устройства для измерения:

- а) необходимых габаритов (длина, диаметр, толщина стенки) с точностью, указанной в разделе 8, в каждом отдельном случае;
- б) силы, действующей на испытуемый образец в вертикальном направлении в процессе испытания с точностью до  $\pm 1,0\%$  от исходного значения;
- с) деформации испытуемого образца в вертикальном направлении в процессе испытания с точностью до  $\pm 1,0\%$  от исходного значения.

**П р и м е ч а н и е** — При выборе устройства для измерения изменения диаметра испытуемого образца следует принимать во внимание потенциально агрессивную среду, в которой будет использовано устройство.

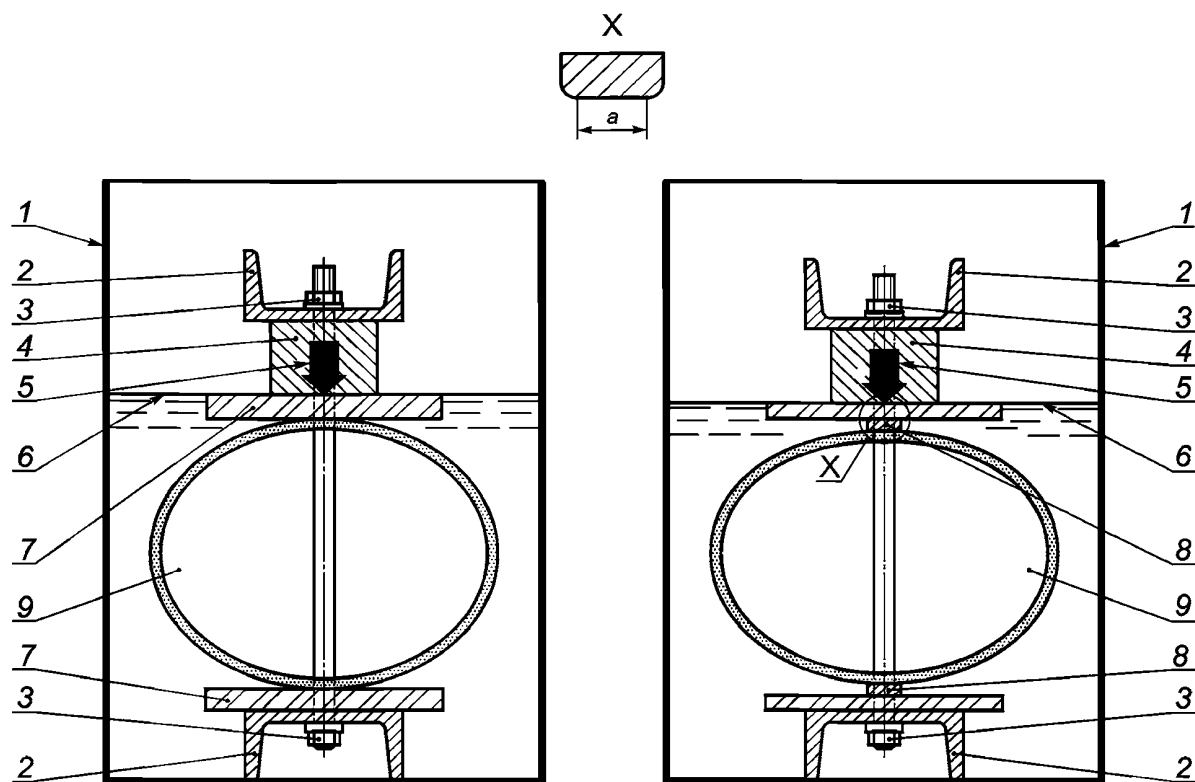
**П р и м е ч а н и е** — Редакция раздела изменена в целях соблюдения норм русского языка, принятой терминологии и технического стиля изложения.

**ДА.5****6 Испытуемый образец**

Испытуемый образец — сплошное кольцо. Длина испытуемого образца  $L$ , м, должна соответствовать указанной в настоящем стандарте, с допустимым отклонением  $\pm 5\%$ . Если длина испытуемого образца не указана, то она составляет  $(300 \pm 15)$  мм.

Торцы образца должны быть ровными, отрезаны перпендикулярно оси трубы и могут быть уплотнены.

Необходимо провести прямые линии внутри и снаружи испытуемого образца по всей длине с интервалом в  $60^\circ$  по всей окружности для их использования в качестве линий отсчета.



а – с помощью пластин

б – с помощью брусков

1 — емкость с водой; 2 — нагружающая рама; 3 — зажимная гайка; 4 — датчик нагрузки;  
5 — сжимающая нагрузка  $F$ ; 6 — уровень воды; 7 — пластины; 8 — брусок;  
9 — испытуемый образец;  $a$  — ширина плоской поверхности бруска

**Примечание** — Разрешено размещать устройство для измерения деформации, груз, опорную плиту и балку над испытуемым образцом над уровнем воды, при условии полного погружения образца в воду во время проведения испытания.

Рисунок 1 — Типичные условия испытания

**Примечание** — Редакция раздела изменена в целях соблюдения норм русского языка, принятой терминологии и технического стиля изложения.

#### ДА.6

##### 7 Количество испытуемых образцов

Необходимо использовать два испытуемых образца (см. 11.3).

**Примечание** — Редакция раздела изменена в целях соблюдения норм русского языка, принятой терминологии и технического стиля изложения.

#### ДА.7

##### 8 Определение размеров испытуемых образцов

###### 8.1 Длина

Измеряют длину каждого испытуемого образца по линии отсчета с точностью до  $\pm 1,0\%$  для определения соответствия испытуемого образца разделу 6. Подрезают или заменяют испытуемый образец в случае несоответствия.

Рассчитывают среднюю длину  $L$ , м, каждого испытуемого образца на основании шести измеренных значений.

###### 8.2 Толщина стенок

Измеряют толщину стенок каждого испытуемого образца, на каждом конце линии отсчета с точностью до  $\pm 0,2$  мм. Рассчитывают среднюю толщину стенки  $e$ , м, для 12 измеренных значений.

###### 8.3 Средний диаметр

Измеряют один из следующих показателей с точностью до  $\pm 0,5$  мм:

а) внутренний диаметр  $d_i$ , м, испытуемого образца между каждой парой диаметрально противоположных линий отсчета посередине, например с помощью циркуля, рассчитав затем средний внутренний диаметр на основании шести измеренных значений;

в) внешний диаметр  $d_e$ , м, испытуемого образца с помощью рулетки со стальной мерной лентой.

Рассчитывают средний диаметр  $d_m$  (см 3.3) испытуемого образца по формуле (3) или (4) на основании полученного значения средней толщины стенки  $e$  согласно 8.2 и среднего внутреннего или внешнего диаметра.

**Примечание** — Редакция раздела изменена в целях соблюдения норм русского языка, принятой терминологии и технического стиля изложения.

## ДА.8

### 9 Кондиционирование

При необходимости кондиционирование проводят в соответствии с применимым стандартом.

**Примечание** — Редакция раздела изменена в целях соблюдения норм русского языка, принятой терминологии и технического стиля изложения.

## ДА.9

### 10 Техника выполнения

10.1 Выполняют операции для каждого испытуемого образца при температуре, указанной в настоящем стандарте.

10.2 Определяют и записывают исходную удельную кольцевую жесткость  $S_0$  испытуемого образца в соответствии с ИСО 7685. Используют измеренное значение  $S_0$  для пары линий отсчета, обозначенное «положение 1», для оценки силы сжатия, необходимой для деформации испытуемого образца в течение 3 мин, если иное не указано в стандарте, до достижения расчетного напряжения (см. 3.11) от 0,13 % до 0,17 %.

10.3 Помещают испытуемый образец вертикально в устройство, чтобы он соприкасался с верхней и нижней плитами или балками, с парой диаметрально противоположных линий отсчета, обозначенных «положение 1», в соответствии с 10.2. Контакт между испытуемым образцом и каждой опорной плитой или балкой должен быть настолько прочным, насколько возможно, и плиты и балки не должны быть смещены по бокам. Помещают устройство в емкость с водой.

10.4 Наполняют емкость водой, чтобы испытуемый образец был полностью погружен в воду.

10.5 Когда образец будет полностью погружен в воду, при необходимости, с учетом массы верхней плиты или балки, применяют вертикальную силу сжатия  $F$ , определяемую в соответствии с 10.2, достаточную для получения вертикальной деформации в течение 3 мин, а также записывают фактическую применяемую силу и полученную деформацию.

10.6 Поддерживают постоянное значение силы на протяжении всего испытания. Измеряют и записывают деформацию испытуемого образца с точностью до 2 % от исходного значения через приблизительно равные интервалы времени  $t_g$ , начиная не позже, чем с первого часа после применения силы, и на протяжении более 10000 ч. Интервалы должны быть такими, чтобы 10 показаний были взяты с примерно равным интервалом для каждого временного порядка  $t_g(t)$ .

**Примечание** — В таблице А.1 приложения А приведены значения равных приростов  $t_g(t)$ , которые могут понадобиться оператору.

**Примечание** — Редакция раздела изменена в целях соблюдения норм русского языка, принятой терминологии и технического стиля изложения.

## ДА.10

### 11 Расчет

#### 11.1 Экстраполяция данных о деформации

Если указано в ссылочном стандарте, следует использовать полученные в соответствии с 10.6 данные для изображения  $t_g$  (деформации) в качестве функции  $t_g(t)$ .

Рассчитывают удельную кольцевую жесткость в условиях влажности в «положении 1» для каждого испытуемого образца на основании измеренной деформации и соответствующих временных интервалов по формуле

$$S_{x,1,relax,wet} = \frac{fF}{L y_{x,1,wet}}, \quad (9)$$

где  $S_{x,1,relax,wet}$  — удельная кольцевая жесткость при релаксации за  $x$  лет, Н/м<sup>2</sup>, в «положении 1» в условиях влажности;

$f$  — коэффициент деформации, вычисляемый по формуле (7);

$F$  — нагрузка, Н;

$L$  — средняя длина образца, м;

$y_{x,1,wet}$  — деформация, м, возникающая под воздействием постоянной силы за  $x$  лет в «положении 1» в условиях влажности, определяемая в соответствии с 10.6.

Для каждого испытуемого образца анализируют зависимость жесткости от времени в соответствии с методом В, описанным в ИСО 10928:1997.

**11.2 Расчет долговременной удельной кольцевой жесткости при релаксации в условиях влажности в «положении 1»**

На основании результатов, полученных в соответствии с 11.1, рассчитывают и фиксируют долговременную удельную кольцевую жесткость при релаксации во влажных условиях в «положении 1»  $S_{x,1,relax,wet}$  за  $x$  лет (см. 3.6) согласно ссылочному стандарту.

**11.3 Расчет коэффициента релаксации в условиях влажности**

Рассчитывают коэффициент релаксации для каждого испытываемого образца  $\alpha_{x,relax,wet}$  по формуле (6).

В соответствии с настоящим стандартом установленный коэффициент релаксации в условиях влажности является средним арифметическим значением  $\alpha_{x,relax,wet}$ , полученным для двух испытываемых образцов.

**Примечание** — Редакция раздела изменена в целях соблюдения норм русского языка, принятой терминологии и технического стиля изложения.

**ДА.11****12 Протокол испытаний**

В протокол вносят следующую информацию:

- a) ссылку на данный международный стандарт и применимый стандарт;
- b) полную идентификацию испытываемой трубы;
- c) количество испытываемых образцов;
- d) размеры каждого испытываемого образца;
- e) положение трубы, с которой получены испытываемые образцы;
- f) исходную удельную кольцевую жесткость  $S_0$  и исходную удельную кольцевую жесткость в «положении 1»  $S_{0,1}$  для каждого испытываемого образца;
- g) применимую вертикальную силу сжатия  $F$ , полученную исходную деформацию и исходное напряжение в течение 3 мин для каждого испытываемого образца;
- h) в зависимости от конкретного случая подробные технические условия (см. раздел 9);
- i) для каждого испытываемого образца указывают, уплотнены торцы или нет (см. раздел 6);
- j) подробную информацию об оборудовании, в том числе указывают, использовались ли балки и/или плиты, а также ширину торцевой части, если используют балки;
- k) температуру и уровень pH воды, используемой при испытании;
- l) зависимость измеренной деформации от времени для каждого испытываемого образца, если требуется применимым стандартом;
- m) расчетную долговременную удельную кольцевую деформацию при релаксации  $S_{x,1,relax,wet}$  в «положении 1» для каждого испытываемого образца;
- n) коэффициент релаксации в условиях влажности  $\alpha_{x,relax,wet}$  для каждого испытываемого образца;
- o) установленный расчетный коэффициент релаксации в условиях влажности (см. 11.3);
- p) описание испытываемых образцов после испытания;
- q) любые факторы, способные повлиять на результаты испытания, например какие-либо инциденты или рабочие моменты, не указанные в настоящем международном стандарте;
- г) дату и срок испытания в часах для каждого испытываемого образца.

**Примечание** — Редакция раздела изменена в целях соблюдения норм русского языка, принятой терминологии и технического стиля изложения.

**ДА.12**

**Приложение А**  
**Равный прирост  $\lg(t)$**

В таблице А.1 представлены временные интервалы в минутах, часах и днях, соответствующие последовательным равным приростам 0,1  $\lg(t)$ . Информация предоставлена, чтобы упростить составление графиков измерений деформации испытываемых образцов.

Таблица А.1

$\lg(t)$ , ч	Время $t$			$\lg(t)$ , ч	Время $t$		
	мин	ч	день		мин	ч	день
0,0	60	1	0,042	2,5	18974	316	13,18
0,1	76	1,3	0,052	2,6	23886	398	16,59
0,2	95	1,6	0,066	2,7	30071	501	20,88
0,3	120	2,0	0,083	2,8	37857	631	26,29
0,4	151	2,5	0,105	2,9	47660	794	33,10

Окончание таблицы А.1

lg( <i>t</i> ), ч	Время <i>t</i>			lg( <i>t</i> ), ч	Время <i>t</i>		
	мин	ч	день		мин	ч	день
0,5	190	3,2	0,132	3,0	60000	1000	41,7
0,6	239	4,0	0,166	3,1	75536	1259	52,5
0,7	301	5,0	0,209	3,2	95094	1585	66,0
0,8	379	6,3	0,263	3,3	119716	1995	83,1
0,9	477	7,9	0,331	3,4	150713	2512	104,7
1,0	600	10	0,42	3,5	189737	3162	131,8
1,1	755	13	0,52	3,6	238864	3981	165,9
1,2	951	16	0,66	3,7	300712	5012	208,8
1,3	1197	20	0,83	3,8	378574	6310	262,9
1,4	1507	25	1,05	3,9	476597	7943	331,0
1,5	1897	32	1,32	4,0	600000	10000	416,7
1,6	2389	40	1,66	4,1	755355	12589	524,6
1,7	3007	50	2,09	4,2	950936	15849	660,4
1,8	3786	63	2,63	4,3	1197157	19953	831,4
1,9	4766	79	3,31	4,4	1507132	25119	1046,6
2,0	6000	100	4,17	4,5	1897367	31623	1317,6
2,1	7554	126	5,25	4,6	2388643	39811	1658,8
2,2	9509	158	6,60	4,7	3007123	50119	2088,3
2,3	11972	200	8,31	4,8	3785744	63096	2629,0
2,4	15071	251	10,47	4,9	4765969	79433	3309,7



**Приложение ДБ  
(справочное)**

**Сравнение структуры настоящего стандарта со структурой  
примененного в нем международного стандарта**

Таблица ДБ.1

Структура настоящего стандарта			Структура международного стандарта ИСО 14828		
Раздел	Подраздел	Пункт	Раздел	Подраздел	Пункт
1	—	—	1	—	—
2	—	—	2	—	—
3	3.1	—	3	3.1	—
	—	—		3.2	—
	3.2–3.4	—		3.3–3.5	—
	—	—		3.6;3.7	—
	3.5;3.6	—		3.8;3.9	—
	—	—		3.10;3.11	—
4	—	—	4	—	—
5	5.1	—	5	5.1	—
	5.2	5.2.1–5.2.3		5.2	5.2.1–5.2.3
	5.3–5.6	—		5.3;5.4	—
6	6.1	6.1.1	6	—	—
		6.1.2	7	—	—
7	7.1–7.3	—	8	8.1–8.3	—
6	6.2	—	9	—	—
7	7.4–7.9	—	10	10.1–10.6	—
8	8.1–8.4	—	11	11.1–11.3	—
9	—	—	12	—	—
Приложения	А	Приложения			А
	ДА–ДБ				—
<b>Примечания</b>					
1 Структура настоящего стандарта изменена относительно примененного международного стандарта для приведения в соответствие с требованиями, установленными в ГОСТ Р 1.5 (подразделы 3.9, 4.1) и ГОСТ 1.5 (подразделы 4.2–4.3, 7.9).					
2 Внесены дополнительные приложения ДА и ДБ в соответствии с требованиями, установленными к оформлению национального стандарта, модифицированного по отношению к международному стандарту.					

Приложение ДВ  
(справочное)

**Сведения о соответствии ссылочных национальных и межгосударственных стандартов международным стандартам, использованным в качестве ссылочных в примененном международном стандарте**

Таблица ДВ.1

Обозначение ссылочного национального стандарта	Степень соответствия	Обозначение и наименование ссылочного стандарта
ГОСТ Р 55071—2012	NEQ	ИСО 7685:1998 «Системы пластмассовых трубопроводов. Трубы из термореактивных стеклопластиков (GRP). Определение исходной удельной кольцевой жесткости»
ГОСТ Р 55077—2012	NEQ	ИСО 10928:2008 «Трубопроводы пластмассовые. Трубы и фитинги из термореактивных стеклопластиков (GRP). Методы регрессионного анализа и их применение»
<p>П р и м е ч а н и е — В настоящей таблице использовано следующее условное обозначение степени соответствия стандартов: - NEQ — неэквивалентные стандарты.</p>		

Ключевые слова: трубы, детали трубопроводов, трубы и детали трубопроводов из реактопластов, долговременная удельная кольцевая жесткость при ползучести, кольцевая жесткость при ползучести при воздействии влаги, коэффициент ползучести при воздействии влаги

---

Редактор *А.Л. Волкова*  
Технический редактор *В.Ю. Фотиева*  
Корректор *Л.С. Лысенко*  
Компьютерная верстка *А.С. Тыртышного*

Сдано в набор 11.07.2016. Подписано в печать 28.07.2016. Формат 60 × 84 1/8. Гарнитура Ариал.  
Усл. печ. л. 2,32. Уч.-изд. л. 2,10. Тираж 34 экз. Зак. 1795.

Подготовлено на основе электронной версии, предоставленной разработчиком стандарта

---

Издано и отпечатано во ФГУП «СТАНДАРТИНФОРМ», 123995 Москва, Гранатный пер., 4.  
[www.gostinfo.ru](http://www.gostinfo.ru) [info@gostinfo.ru](mailto:info@gostinfo.ru)