
МЕЖГОСУДАРСТВЕННЫЙ СОВЕТ ПО СТАНДАРТИЗАЦИИ, МЕТРОЛОГИИ И СЕРТИФИКАЦИИ
(МГС)

INTERSTATE COUNCIL FOR STANDARDIZATION, METROLOGY AND CERTIFICATION
(ISC)

МЕЖГОСУДАРСТВЕННЫЙ
СТАНДАРТ

ГОСТ
25628.2—
2016

**КОЛОННЫ ЖЕЛЕЗОБЕТОННЫЕ
БЕСКРАНОВЫЕ ДЛЯ ОДНОЭТАЖНЫХ ЗДАНИЙ
ПРЕДПРИЯТИЙ**

Технические условия

Издание официальное



Москва
Стандартинформ
2016

Предисловие

Цели, основные принципы и основной порядок проведения работ по межгосударственной стандартизации установлены ГОСТ 1.0—2015 «Межгосударственная система стандартизации. Основные положения» и ГОСТ 1.2—2015 «Межгосударственная система стандартизации. Стандарты межгосударственные, правила и рекомендации по межгосударственной стандартизации. Правила разработки, принятия, обновления и отмены»

Сведения о стандарте

1 РАЗРАБОТАН Центральным научно-исследовательским и проектно-экспериментальным институтом промышленных зданий и сооружений (АО «ЦНИИПромзданий»)

2 ВНЕСЕН Техническим комитетом по стандартизации ТК 465 «Строительство»

3 ПРИНЯТ Межгосударственным советом по стандартизации, метрологии и сертификации (протокол от 29 марта 2016 г. № 86-П)

За принятие проголосовали:

Краткое наименование страны по МК (ИСО 3166) 004—97	Код страны по МК (ИСО 3166) 004—97	Сокращенное наименование национального органа по стандартизации
Армения	AM	Минэкономики Республики Армения
Киргизия	KG	Кыргызстандарт
Россия	RU	Росстандарт

4 Приказом Федерального агентства по техническому регулированию и метрологии от 1 июля 2016 г. № 782-ст межгосударственный стандарт ГОСТ 25628.2—2016 введен в действие в качестве национального стандарта Российской Федерации с 1 января 2017 г.

5 ВВЕДЕН ВПЕРВЫЕ

Информация об изменениях к настоящему стандарту публикуется в ежегодном информационном указателе «Национальные стандарты», а текст изменений и поправок — в ежемесячном информационном указателе «Национальные стандарты». В случае пересмотра (замены) или отмены настоящего стандарта соответствующее уведомление будет опубликовано в ежемесячном информационном указателе «Национальные стандарты». Соответствующая информация, уведомление и тексты размещаются также в информационной системе общего пользования — на официальном сайте Федерального агентства по техническому регулированию и метрологии в сети Интернет (www.gost.ru)

© Стандартиформ, 2016

В Российской Федерации настоящий стандарт не может быть полностью или частично воспроизведен, тиражирован и распространен в качестве официального издания без разрешения Федерального агентства по техническому регулированию и метрологии

Содержание

1 Область применения	1
2 Нормативные ссылки	1
3 Термины и определения	1
4 Технические требования	2
5 Правила приемки	4
6 Методы контроля	4
7 Транспортирование и хранение	4
Приложение А (рекомендуемое) Форма и основные размеры колонн	8
Библиография	22

**КОЛОННЫ ЖЕЛЕЗОБЕТОННЫЕ БЕСКРАНОВЫЕ
ДЛЯ ОДНОЭТАЖНЫХ ЗДАНИЙ ПРЕДПРИЯТИЙ****Технические условия**

Reinforced concrete columns without cranes for single-storey industrial buildings. Specifications

Дата введения — 2017—01—01

1 Область применения

1.1 Настоящий стандарт распространяется на железобетонные колонны из тяжелого бетона сплошного прямоугольного поперечного сечения, предназначенные для каркасов одноэтажных зданий предприятий без мостовых кранов, а также на колонны продольного и торцевого фахверков сплошного и сквозного (двухветвевые) поперечного сечения, предназначенные для каркасов одноэтажных зданий предприятий всех отраслей промышленности и сельского хозяйства.

1.2 Стандарт устанавливает дополнительные требования к основным размерам и маркировке железобетонных колонн. Основные требования к изготовлению, маркировке, приемке, транспортированию и хранению железобетонных колонн приведены в ГОСТ 25628.1.

2 Нормативные ссылки

В настоящем стандарте использованы нормативные ссылки на следующие межгосударственные стандарты:

ГОСТ 13015—2012 Изделия бетонные и железобетонные для строительства. Общие технические требования. Правила приемки, маркировки, транспортирования и хранения

ГОСТ 23009—2016 Конструкции и изделия бетонные и железобетонные сборные. Условные обозначения (марки)

ГОСТ 25628.1—2016 Колонны железобетонные для одноэтажных зданий предприятий. Технические условия

Издание официальное

ГОСТ 26433.0—85 Система обеспечения точности геометрических параметров в строительстве. Правила выполнения измерений. Общие положения

ГОСТ 26433.1—85 Система обеспечения точности геометрических параметров в строительстве. Правила выполнения измерений. Элементы заводского изготовления

П р и м е ч а н и е — При пользовании настоящим стандартом целесообразно проверить действие ссылочных стандартов в информационной системе общего пользования — на официальном сайте Федерального агентства по техническому регулированию и метрологии в сети Интернет или по ежегодному информационному указателю «Национальные стандарты», который опубликован по состоянию на 1 января текущего года, и по выпускам ежемесячного информационного указателя «Национальные стандарты» за текущий год. Если ссылочный стандарт заменен (изменен), то при пользовании настоящим стандартом следует руководствоваться заменяющим (измененным) стандартом. Если ссылочный стандарт отменен без замены, то положение, в котором дана ссылка на него, применяется в части, не затрагивающей эту ссылку.

3 Термины и определения

В настоящем стандарте применены термины по ГОСТ 25628.1.

4 Технические требования

4.1 Колонны следует изготавливать, принимать, транспортировать и хранить в соответствии с требованиями настоящего стандарта и ГОСТ 25628.1.

4.2 Форма и основные размеры наиболее часто применяемых колонн для зданий без мостовых кранов и фахверковых приведены в приложении А.

4.3 Значения фактических отклонений геометрических параметров колонн не должны превышать предельных значений, указанных в таблице 1.

4.4 В колоннах, предназначенных для эксплуатации в условиях воздействия агрессивных газообразных сред, минусовые отклонения толщины защитного слоя бетона до арматуры, приведенные в таблице 1, не допускаются.

4.5 Несущая способность конкретной марки колонны зависит от класса арматуры и бетона и определяется автором проекта здания (сооружения) по действующим в период применения нормативным документам.

4.6 Колонны обозначают марками в соответствии с требованиями ГОСТ 13015 и ГОСТ 23009.

4.7 Обозначения типов колонн должно соответствовать требованиям ГОСТ 25628.1 и настоящего стандарта.

Таблица 1

В миллиметрах

Отклонение геометрического параметра	Геометрические параметры	Предельное отклонение
Отклонение от линейного размера	Длина колонны и размер от торца колонны до опорной плоскости консоли:	
	до 4000 включ.	± 12
	св. 4000 « 8000 «	± 15
	« 8000 « 16000 «	± 20
	« 16000 «	± 25
	Размер поперечного сечения колонны или ветви двухветвевой колонны:	
	до 250 включ.	± 4
	св. 250 « 500 «	± 5
	« 500 «	± 6
	Общая высота поперечного сечения нижней части двухветвевой колонны:	
	до 1600 включ.	± 8
	св. 1600	± 10
	Размер, определяющий положение:	
	- строповочного отверстия или монтажной петли	15
	- закладного изделия на плоскости колонны для элемента закладного изделия длиной:	
	до 100 включ.	5
св. 100	10	
Несовпадение плоскостей колонны и элемента закладного изделия	3	

Окончание таблицы 1

В миллиметрах

Отклонение геометрического параметра	Геометрические параметры	Предельное отклонение
Отклонение от прямолинейности профиля боковых граней на всей длине колонны длиной:	—	
до 4000 включ.		8
св. 4000 « 8000 «		10
« 8000 « 16000 «		12
« 16000		15
Отклонение от перпендикулярности торцевой и боковых граней колонны при размере ее поперечного сечения:		
до 250 включ.		4
св. 250 « 500 «		5
« 500		6
Отклонение толщины защитного слоя бетона до рабочей арматуры		+10 5

4.7.1 Габаритные размеры колонны приводят в дециметрах (с округлением до целого числа) в первой группе марки колонны, при этом дополнительные размеры колонн, зависящие от размера стропильных конструкций или других технологических факторов, приводят в скобках после основного обозначения.

4.7.2 Для типов колонн КБ, КО, КД классификация типоразмеров приведена в таблице 2, для типов КФ, КФТ, КДФ — в таблице 3.

Таблица 2

Типоразмер	Сечение $b \times h$, мм	Типоразмер	Сечение $b \times h$, мм	Типоразмер	Сечение $b \times h$, мм	Типоразмер	Сечение $b \times h$, мм
1КБ	300×300	6КБ	400×700	1КО	400×500	4КД	400×500
2КБ	300×400	7КБ	400×800	2КО	500×500	5КД	400×700
3КБ	400×400	8КБ	500×500	1КД	300×300	6КД	400×800
4КБ	400×500	9КБ	500×600	2КД	300×400	7КД	500×500
5КБ	400×600	10КБ	200×200	3КД	400×400	8КД	200×200

b — ширина поперечного сечения колонны; h — высота поперечного сечения колонны.

Таблица 3

Типоразмер	Сечение $b \times h$, мм	Типоразмер	Сечение $b \times h$, мм
1КФ	300×300	1КФТ	300×400
2КФ	300×400	2КФТ	400×400
3КФ	400×400	3КФТ	400×500
4КФ	400×500	4КФТ	400×600
5КФ	500×500	1КДФ	500×1400

b — ширина поперечного сечения колонны; h — высота поперечного сечения колонны.

Примеры условного обозначения (марки)

- двухконсольной колонны типа КД для зданий высотой 6,6 м без мостовых кранов, с размерами поперечного сечения 500×500 мм, второй группы по несущей способности колонны:

7КД66-2

Примечание — Допускается принимать обозначение марок колонн в соответствии с рабочими чертежами на эти колонны до их пересмотра в соответствии с [1]—[5].

- фахверковой колонны типа КФТ, для зданий высотой 6 м, со стропильными конструкциями высотой 900 мм, размерами поперечного сечения 300×400 мм, первой группы по несущей способности колонны, изготовленной из бетона нормальной проницаемости (Н) и предназначенной для применения в условиях воздействия слабоагрессивной газообразной среды:

1КФ69(9)-1-Н

5 Правила приемки

5.1 Приемку колонн проводят по ГОСТ 13015, ГОСТ 25628.1 и настоящему стандарту.

5.2 Колонны типов КБ, КО, КД, КФ и КФТ длиной до 12000 мм включительно следует принимать на основании результатов выборочного контроля по показателям точности геометрических параметров, толщине защитного слоя бетона до арматуры, категории бетонной поверхности и ширине раскрытия поверхностных технологических трещин.

5.3 Колонны типа КДФ, а также типов КБ, КО, КД, КФ и КФТ длиной более 12000 мм следует принимать на основании результатов сплошного контроля по показателям, приведенным в 5.2.

6 Методы контроля

Размеры, отклонения от прямолинейности и перпендикулярности, ширину раскрытия поверхностных технологических трещин, размеры раковин, наплывов и околос бетонных колонн следует проверять методами, установленными ГОСТ 26433.0 и ГОСТ 26433.1.

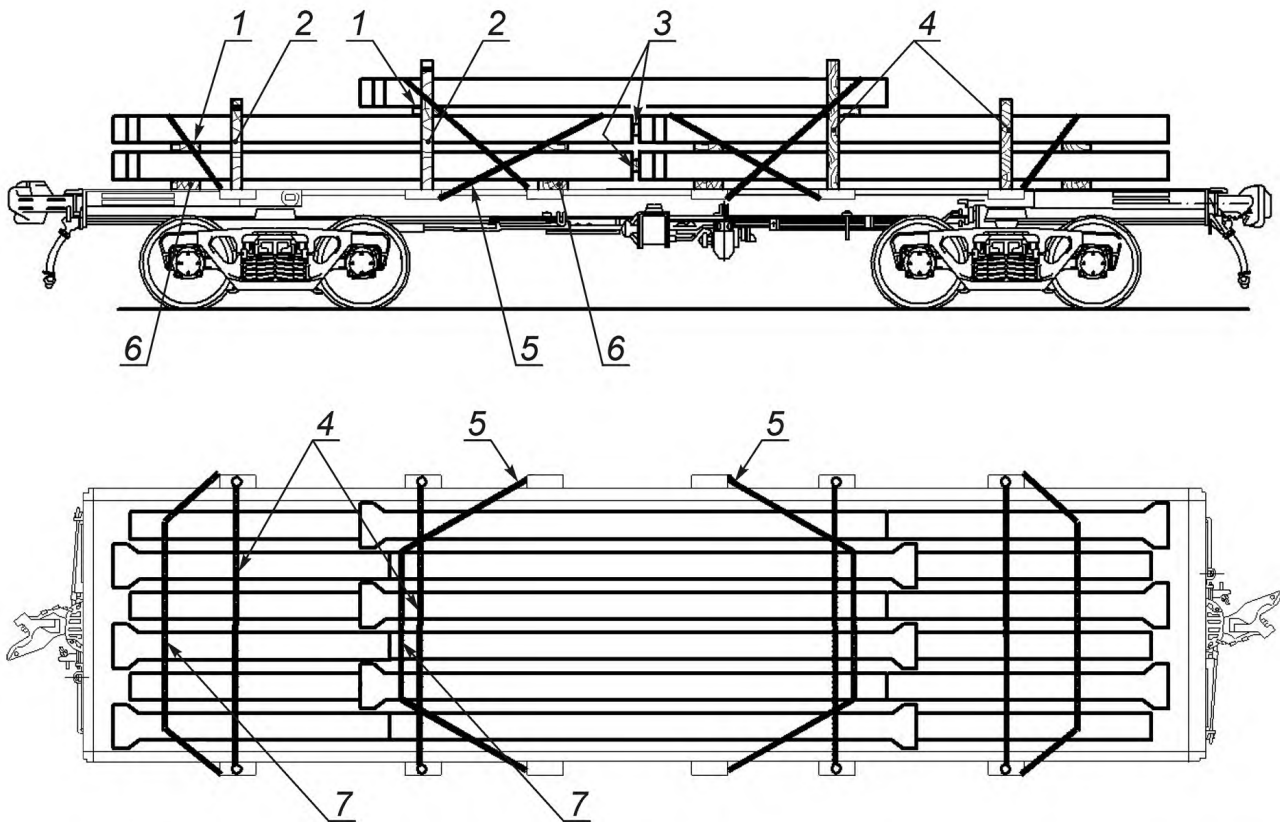
7 Транспортирование и хранение

7.1 Транспортирование и хранение колонн следует осуществлять в горизонтальном положении в соответствии с требованиями настоящего стандарта, ГОСТ 13015 и ГОСТ 25628.1.

7.2 Выбор транспортных средств проводят на стадии разработки проекта производства работ (ППР) с учетом массы и размеров колонн, дальности перевозки, дорожных условий и уточняют расчетом места расположения прокладок.

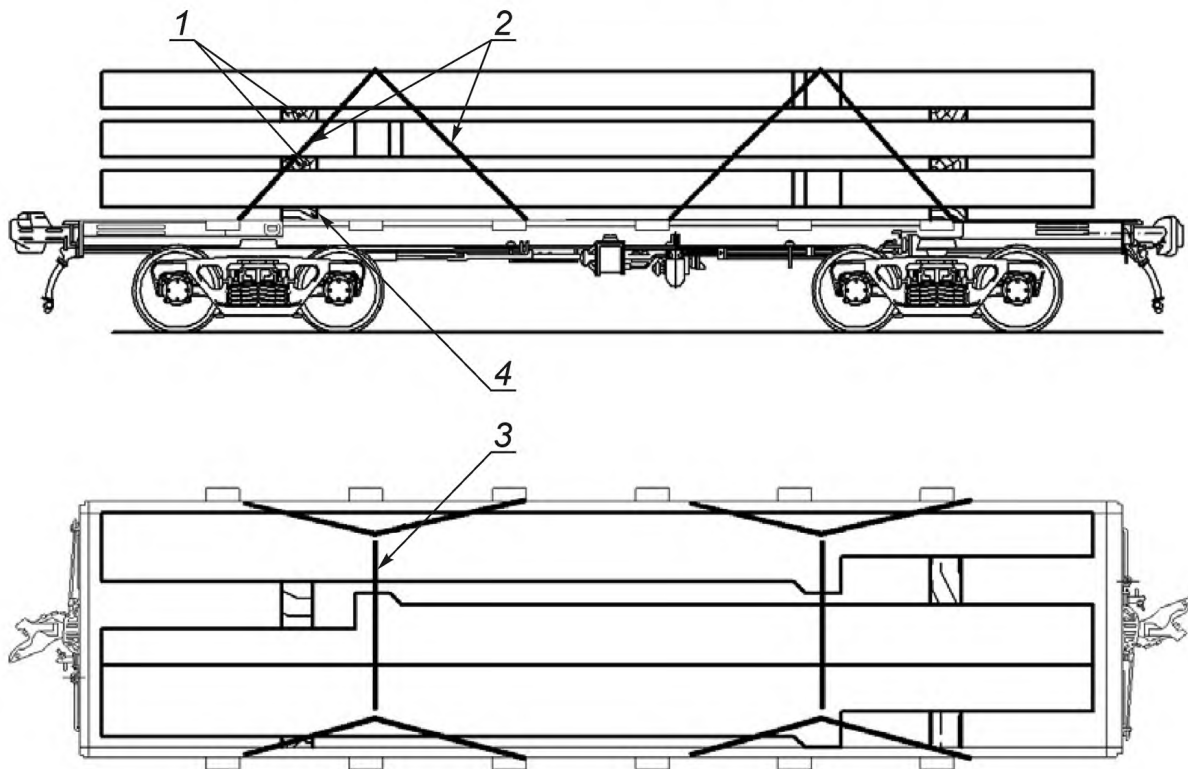
7.3 Доставка колонн на строительную площадку осуществляется железнодорожным или автомобильным транспортом. При доставке железнодорожным транспортом разгрузку изделий проводят на прирельсовый склад, где осуществляются первичный входной контроль и сортировка колонн по маркам с последующей подачей (по потребности) на приобъектный склад.

7.4 При перевозке железнодорожными платформами колонны размещают в 3—4 ряда по высоте. Горизонтальные прокладки между рядами располагают от торцов на расстоянии 1/4—1/5 длины колонны (см. рисунки 1—3). Крепление проводят с помощью стоек, скрепленных с нижним и верхним поперечными брусками. Нижний брусок, кроме того, прибывают к полу платформы. Стойки закрепляют двумя парами растяжек из проволоки диаметром 6 мм в шесть нитей.



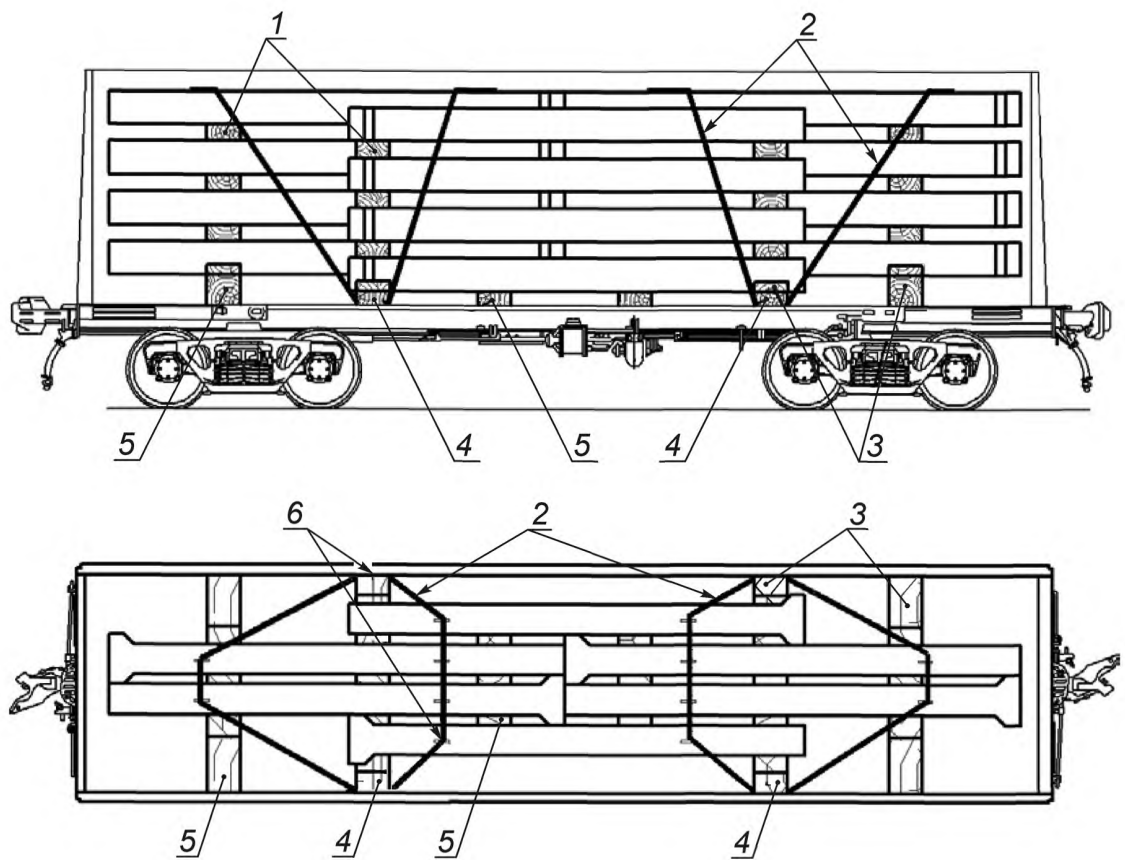
1 — прокладки; 2 — боковые стояки; 3 — вертикальные прокладки; 4 — увязки стоек; 5 — растяжки; 6 — подкладки; 7 — поперечные увязки

Рисунок 1 — Схема перевозки колонн длиной до 14,2 м на платформах



1 — прокладки; 2 — растяжки; 3 — поперечные увязки; 4 — подкладки

Рисунок 2 — Схема перевозки колонн длиной до 14,2 м на платформах



1 — прокладка; 2 — растяжка; 3 — упорные бруски; 4, 5 — подкладки крайних и средних штабелей соответственно; 6 — поперечные увязки

Рисунок 3 — Схема перевозки колонн длиной 6,5—9,5 м в полувагонах

7.5 Автомобильный транспорт используют при перевозках на расстояния до 500 км. Для перевозки колонн используют специализированные автотранспортные средства.

Примечания

1 Наибольшее распространение получили автопоезда, состоящие из седельного тягача и специализированного полуприцепа.

2 По погрузочной высоте (расстояние от плоскости, по которой осуществляется опирание перевозимого груза, до уровня земли) полуприцепы подразделяются на три типа: высокорамные, погрузочная высота которых больше высоты расположения седельно-сцепного устройства и больше диаметра колес полуприцепа; низкорамные, погрузочная высота которых меньше высоты расположения седельно-сцепного устройства и меньше диаметра колес полуприцепа; полунизкорамные, погрузочная высота которых меньше высоты расположения седельно-сцепного устройства, но больше диаметра колес полуприцепа.

Перевозку колонн на большие расстояния рекомендуется проводить в специально смонтированных контейнерах. При их отсутствии крепление колонн проводят с помощью специальных приспособлений (см. 7.4).

7.6 Высота штабеля колонн при хранении не должна превышать ширину штабеля более чем в два раза и быть более 2000 мм, ширина прохода между рядами штабелей должна быть не менее 1 м.

7.7 При хранении колонны следует укладывать на инвентарные подкладки из дерева, располагаемые в зонах сортировки, как показано на рисунке 4.

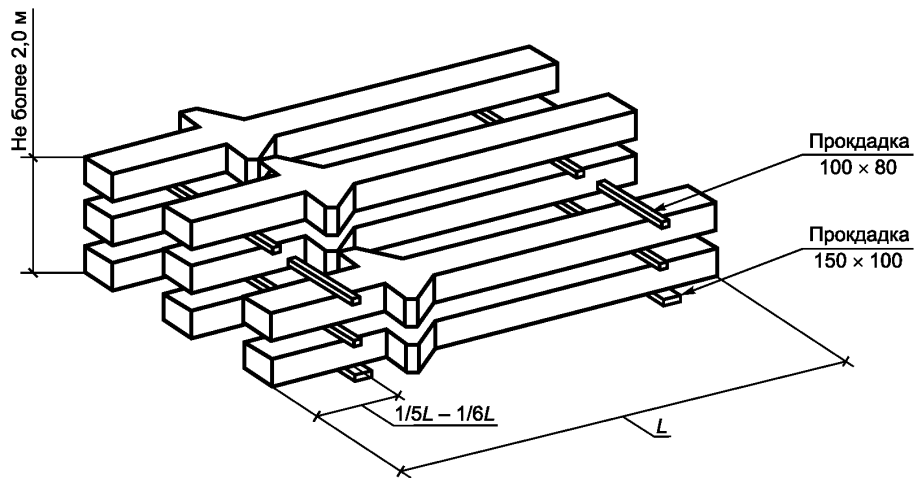


Рисунок 4 — Схема хранения колонн

7.8 Толщину и ширину прокладки назначают с учетом прочности древесины на смятие и значения зазора между конструкциями.

7.9 Ширину прокладки назначают с учетом прочности древесины на смятие. Толщина прокладки должна обеспечивать наличие зазора от верха монтажной петли не менее 20 мм.

7.10 Подъем колонн следует осуществлять с применением специальных траверс с захватом за строповочные отверстия или монтажные петли.

Приложение А
(рекомендуемое)

Форма и основные размеры колонн

Форма и основные размеры колонн приведены:

- сплошного прямоугольного поперечного сечения для одноэтажных производственных зданий [1], [2], [3] — на рисунке А.1 и в таблице А.1—А.3;
- сплошного прямоугольного поперечного сечения для продольного и торцевого фахверка одноэтажных производственных зданий [4] — на рисунке А.2 и в таблице А.4.
- сквозного (двухветвевые) прямоугольного поперечного сечения для продольного и торцевого фахверка одноэтажных производственных зданий [5] — на рисунке А.3 и в таблице А.5.

Таблица А.1 — Колонны железобетонные сплошного прямоугольного поперечного сечения для одноэтажных производственных зданий высотой 3,0—9,6 м (опалубочные формы серии 1.423.1-3/88 [1])

Высота здания, м	Типоразмер колонны*	Основные размеры колонны, мм			Рисунок		
		<i>l</i>	<i>b</i>	<i>h</i>			
3,0	<u>1КБ30</u> (1К30)	3800	300	300	А.1		
	<u>1КД30</u> (2К30)						
3,6	<u>1КБ36</u> (1К36)	4400					
	<u>1КД36</u> (2К36)						
4,2	<u>1КБ42</u> (1К42)	5000					
	<u>1КД42</u> (2К42)						
4,8	<u>1КБ48</u> (1К48)	5600				400	
	<u>2КБ48</u> (2К48)						
	<u>1КО48</u> (3К48)	5700				400	500
	<u>1КД48</u> (4К48)	5600				300	300
	<u>2КД48</u> (5К48)		400				
	<u>7КД48</u> (6К48)	5700	500	500			
	<u>7КД48</u> (7К48)	5100 (5000)					

* В числителе указан типоразмер колонны по настоящему стандарту, в знаменателе — по [1].

Продолжение таблицы А.1

Высота здания, м	Типоразмер колонны*	Основные размеры колонны, мм			Рисунок
		<i>l</i>	<i>b</i>	<i>h</i>	
5,4	<u>1КБ54</u> (1К54)	6200	300	300	А.1
	<u>1КД54</u> (2К54)				
6,0	<u>2КБ60</u> (1К60)	6800	400	400	
6,0	<u>3КБ60</u> (3К60)	6900			
	<u>1КО60</u> (4К60)				
	<u>2КДО</u> (5К60)	6800	300	400	
	<u>3КД60</u> (6К60)	6900	400		
	<u>7КД60</u> (7К60)		500	500	
	<u>7КД60</u> (8К60)	6300 (6200)			
6,6	<u>2КБ66</u> (1К66)	7400	300	400	
	<u>3КБ66</u> (2К66)	7500	400		500
	<u>1КО66</u> (3К66)				
	<u>2КД66</u> (4К66)	7400	300	400	
	<u>3КД66</u> (5К66)	7500	400		
	<u>7КД66</u> (6К66)		500	500	
	<u>7КД66</u> (7К66)	6900 (6800)			
7,2	<u>3КБ72</u> (1К72)	8100	400	400	
	<u>8КБ72</u> (2К72)		500	500	
	<u>2КО72</u> (3К72)				

* В числителе указан типоразмер колонны по настоящему стандарту, в знаменателе — по [1].

Продолжение таблицы А.1

Высота здания, м	Типоразмер колонны*	Основные размеры колонны, мм			Рисунок
		<i>l</i>	<i>b</i>	<i>h</i>	
7,2	<u>3КД72</u> (4К72)	8100	400	400	А.1
	<u>7КД72</u> (5К72)		500	500	
	<u>7КД72</u> (6К72)	7500 (7400)			
7,8	<u>3КБ78</u> (1К78)	8700	400	400	
	<u>8КБ78</u> (2К78)		500	500	
	<u>2КО78</u> (3К78)				
	<u>3КД78</u> (4К78)		400	400	
	<u>7КД78</u> (5К78)		500	500	
	<u>7КД78</u> (6К78)	8100 (8000)			
8,4	<u>3КБ84</u> (1К84)	9300	400	400	
	<u>4КБ84</u> (2К84)			500	500
	<u>8КБ84</u> (3К84)				
	<u>2КО84</u> (4К84)	9300	400		
	<u>4КД84</u> (5К84)		500	600	
	<u>9КБ84</u> (6К84)	500		500	
	<u>7КД84</u> (7К84)	8700 (8600)		600	
	<u>9КБ84</u> (8К84)	9300		500	
	<u>7КД84</u> (9К84)			500	

* В числителе указан типоразмер колонны по настоящему стандарту, в знаменателе — по [1].

Окончание таблицы А.1

Высота здания, м	Типоразмер колонны*	Основные размеры колонны, мм			Рисунок	
		<i>l</i>	<i>b</i>	<i>h</i>		
9,6	<u>3КБ96</u> (1К96)	10500	400	400	А.1	
	<u>4КБ96</u> (2К96)			500		
	<u>8КБ96</u> (3К96)		500	600		
	<u>9КБ96</u> (4К96)			500		
	<u>9КБ96</u> (5К96)					
	<u>9КБ96</u> (6К96)		9900 (9800)	500		500
	<u>2КО96</u> (7К96)					600
	<u>7КД96</u> (8К96)		9900 (9800)	500		500
	<u>9КБ96</u> (9К96)	600				

* В числителе указан типоразмер колонны по настоящему стандарту, в знаменателе — по [1].

Таблица А.2 — Колонны железобетонные сплошного прямоугольного поперечного сечения для одноэтажных производственных зданий высотой 10,8—14,4 м (опалубочные формы серии 1.423.1-5/88 [2])

Высота здания, м	Типоразмер колонны*	Основные размеры колонны, мм			Рисунок		
		<i>l</i>	<i>b</i>	<i>h</i>			
10,8	<u>4КБ108</u> (1К108)	11700	400	500	А.1		
	<u>6КБ108</u> (2К108)	11850		700			
	<u>5КД108</u> (3К108)	11250 (11150)					
12,0	<u>4КБ120</u> (1К120)	12900		400		500	А.1
	<u>6КБ120</u> (2К120)	13050				700	
	<u>5КД120</u> (3К120)	12450 (12350)					

* В числителе указан типоразмер колонны по настоящему стандарту, в знаменателе — по [2].

Окончание таблицы А.2

Высота здания, м	Типоразмер колонны*	Основные размеры колонны, мм			Рисунок
		<i>l</i>	<i>b</i>	<i>h</i>	
13,2	<u>5КБ132</u> (1К132)	14100	400	600	А.1
	<u>7КБ132</u> (2К132)	14250		800	
	<u>6КД132</u> (3К132)	13650 (13550)			
14,4	<u>5КБ144</u> (1К144)	15300		600	
	<u>7КБ144</u> (2К144)	15450		800	
	<u>6КД144</u> (3К144)	14850 (14750)			

* В числителе указан типоразмер колонны по настоящему стандарту, в знаменателе — по [2].

Таблица А.3 — Колонны железобетонные сплошного прямоугольного поперечного сечения для сельскохозяйственных производственных зданий высотой 2,4—7,2 м (опалубочные формы серии 1.823.1-2 [3])

Высота здания, м	Типоразмер колонны*	Основные размеры колонны, мм			Рисунок
		<i>l</i>	<i>b</i>	<i>h</i>	
2,4	<u>10КБ33</u> (1К33)	3300	200	200	А.1
	<u>1КБ33</u> (2К33)		300	300	
	<u>8КД33</u> (3К33)		200	200	
	<u>1КД33</u> (4К33)		300	300	
2,4; 2,7	<u>10КБ36</u> (1К36)	3600	200	200	А.1
	<u>1КБ36</u> (2К36)		300	300	
	<u>8КД36</u> (3К36)		200	200	
	<u>1КД36</u> (4К36)		300	300	

* В числителе указан типоразмер колонны по настоящему стандарту, в знаменателе — по [3].

Продолжение таблицы А.3

Высота здания, м	Типоразмер колонны*	Основные размеры колонны, мм			Рисунок
		<i>l</i>	<i>b</i>	<i>h</i>	
2,4; 2,7; 3,0	<u>10КБ39</u> (1К39)	3900	200	200	А.1
	<u>1КБ39</u> (2К39)		300	300	
	<u>8КД39</u> (3К39)		200	200	
	<u>1КД39</u> (4К39)				
2,7; 3,0	<u>1КБ42</u> (1К42)	4200	300	300	
	<u>1КД42</u> (2К42)				
3,0; 3,6	<u>1КБ45</u> (1К45)	4500			
	<u>3КБ45</u> (2К45)		400	400	
	<u>1КД45</u> (3К45)		300	300	
3,6	<u>3КД45</u> (4К45)	4500	400	400	
	<u>1КБ48</u> (1К48)	4800			
	<u>1КД48</u> (2К48)				
	<u>1КБ51</u> (1К51)	5100	300	300	
2,4; 2,7; 3,6	<u>1КД51</u> (2К51)	5100			
2,4; 2,7; 3,0	<u>1КД54</u> (1К54)	5400			
4,8	<u>1КБ57</u> (1К57)	5700			
	<u>3КБ57</u> (2К57)		400	400	
	<u>8КБ57</u> (3К57)		500	500	
2,7; 3,0; 4,8	<u>1КД57</u> (4К57)	5700	300	300	

* В числителе указан типоразмер колонны по настоящему стандарту, в знаменателе — по [3].

Окончание таблицы А.3

Высота здания, м	Типоразмер колонны*	Основные размеры колонны, мм			Рисунок
		<i>l</i>	<i>b</i>	<i>h</i>	
4,8	<u>3КД57</u> (5К57)	5700	400	400	А.1
	<u>1КБ60</u> (1К60)	6000	300	300	
3,0; 4,8	<u>1КД60</u> (2К60)	600			
4,8	<u>1КБ63</u> (1К63)	6300			
	<u>1КД63</u> (2К63)				
6,0	<u>3КБ69</u> (1К69)	6900	400	400	
	<u>8КБ69</u> (2К69)		500	500	
	<u>3КД69</u> (3К69)		400	400	
7,2	<u>3КБ81</u> (1К81)	8100	500	500	
	<u>8КБ81</u> (2К81)		400	400	
	<u>3КД81</u> (3К81)				

* В числителе указан типоразмер колонны по настоящему стандарту, в знаменателе — по [3].

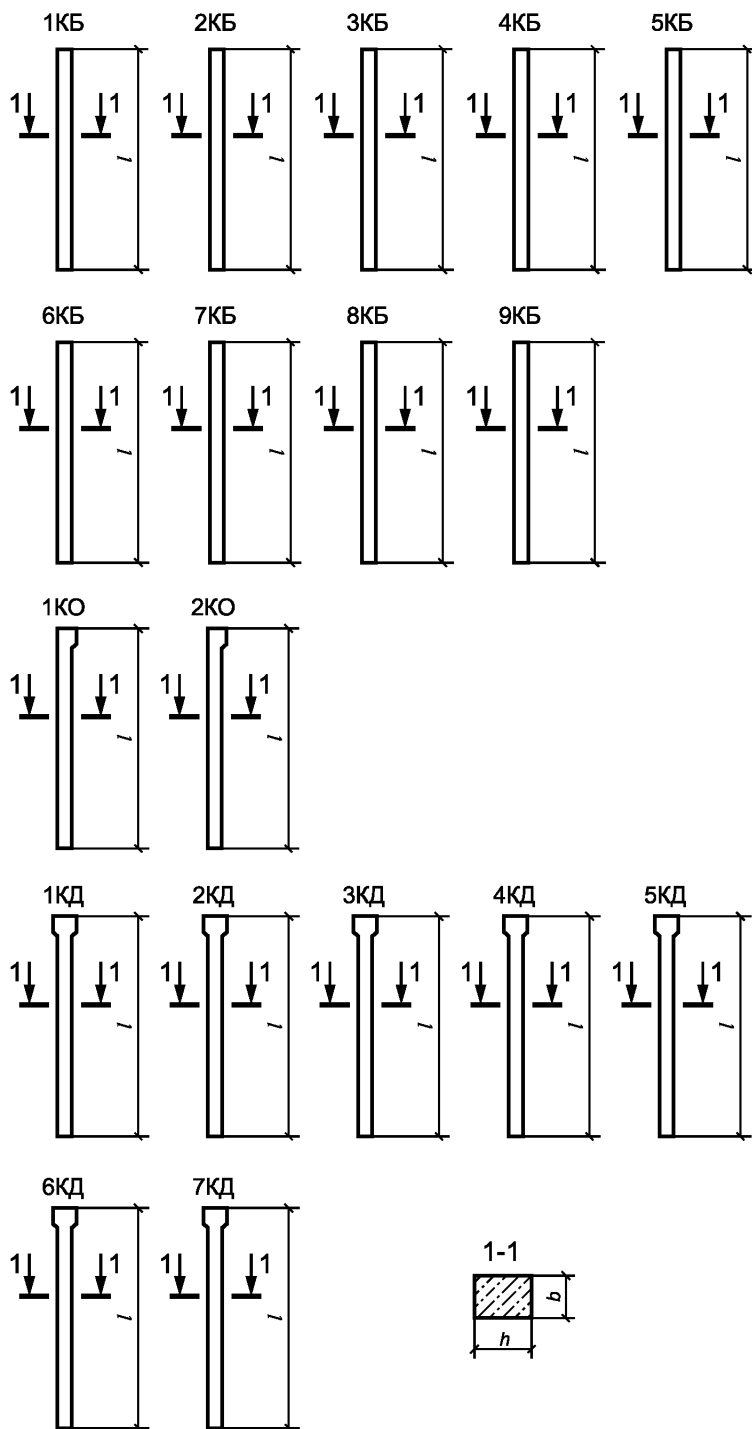


Рисунок А.1

Таблица А.4 — Колонны железобетонные сплошного прямоугольного поперечного сечения для продольного и торцевого фахверка одноэтажных производственных зданий 3,0–14,4 м (опалубочные формы серии 1.427.1-3 [4])

Высота здания, м	Типоразмер колонны*	Основные размеры колонны, мм					Рисунок
		l	l_1	b	h	h_1	
3,0	1КФ37	3700	—	300	300	—	А.2
	1КФ40	4000					
3,0; 3,6	1КФ43	4300					
3,6	1КФ46	4600					
3,6; 4,2; 4,8	1КФ49	4900					
4,2	1КФ52	5200					
4,2; 4,8	1КФ55	5500					
4,8	1КФ57	5700					
	1КФ58	5800					
4,8; 5,4; 6,0	1КФ61	6100					
5,4	1КФ64	6400					
5,4; 6,0; 6,6	1КФ67	6700					
6,0	2КФ69	6900					
6,6	2КФ75	7500					
7,2	2КФ73	7300					
	2КФ81	8100					
7,8	2КФ79	7900					
	2КФ87	8700					
8,4	1КФ85	8500					
	1КФ93	9300					
	2КФ85	8500					
	3КФ93	9300					
9,6	1КФ97	9700					
	1КФ105	10500					
	3КФ97	9700					
	4КФ105	10500					
10,8	2КФ109	10900					
	2КФ117	11700					
	4КФ109	10900					
	4КФ125	12500					
	3КФ121	12100					
12,0	3КФ129	12900					
	4КФ121	12100					
	4КФ137	13700					

* В числителе указан типоразмер колонны по настоящему стандарту, в знаменателе — по [4].

Продолжение таблицы А.4

Высота здания, м	Типоразмер колонны*	Основные размеры колонны, мм					Рисунок
		l	l_1	b	h	h_1	
13,2	3КФ133	13300	—	400	400	—	А.2
	3КФ141	14100					
	4КФ133	13300					
	5КФ149	14900					
14,4	3КФ145	14500	—	400	400	—	
	3КФ153	15300					
	5КФ145	14500					
	5КФ161	16100					
6,0	1КФТ69(9) (1КФ69)	6900	900	300	400	300	
4,8; 6,0	1КФТ70(22) (1КФ70)	7000	2200				
4,8; 6,0; 6,6	<u>1КФТ73(25)</u> (1КФ73)	7300	2500				
6,6	<u>1КФТ85(9)</u> (1КФ85)	7500	900				
4,8; 6,6	<u>1КФТ76(28)</u> (1КФ76)	7600	2800				
4,8; 6,6; 7,2	<u>1КФТ79(31)</u> (1КФ79)	7900	3100				
7,2	<u>1КФТ81(9)</u> (1КФ81)	8100	900				
6,0; 7,2	<u>1КФТ82(22)</u> (1КФ82)	8200	2200				
6,0; 7,2; 7,8	<u>1КФТ85(25)</u> (1КФ85)	8500	2500				
7,8	<u>1КФТ87(9)</u> (1КФ79)	8700	900				
6,0; 6,6; 7,8	<u>1КФТ88(28)</u> (1КФ88)	8800	2800				
6,0; 6,6; 7,8; 8,4	<u>1КФТ91(31)</u> (1КФ91)	9100	3100				
6,6; 7,2	<u>2КФТ94(28)</u> (1КФ94)	9400	2800				400
6,6; 7,2; 8,4	<u>2КФТ97(31)</u> (1КФ97)	9700	3100				
7,2; 7,8	<u>2КФТ100(28)</u> (1КФ100)	10000	2800				

* В числителе указан типоразмер колонны по настоящему стандарту, в знаменателе — по [4].

ГОСТ 25628.2—2016

Продолжение таблицы А.4

Высота здания, м	Типоразмер колонны*	Основные размеры колонны, мм					Рисунок
		l	l_1	b	h	h_1	
7,2; 7,8; 9,6	<u>2КФТ103(31)</u> (1КФ103)	10300	3100	400	400	300	А.2
7,8; 8,4	<u>3КФТ106(28)</u> (1КФ106)	10600	2800		500		
7,8; 8,4; 9,6	<u>3КФТ109(31)</u> (1КФ109)	10900	3100		400		
8,4	<u>2КФТ93(9)</u> (1КФ93)	9300	900		500		
	<u>3КФТ112(28)</u> (2КФ112)	11200	2800		400		
	<u>3КФТ115(31)</u> (3КФ115)	11500	3100		500		
9,6	<u>3КФТ105(9)</u> (1КФ105)	10500	900		400		
	<u>3КФТ118(22)</u> (2КФ118)	11800	2200		500		
9,6	<u>3КФТ124(28)</u> (3КФ124)	12400	2800		400		
	<u>3КФТ127(31)</u> (3КФ127)	12700	3100		500		
9,6; 10,8	<u>3КФТ121(25)</u> (3КФ121)	12100	2500	300	400		
10,8	<u>1КФТ117(9)</u> (1КФ117)	11700	900	400	500		
	<u>3КФТ125(9)</u> (3КФ125)	12500	900	400	500		
	<u>3КФТ130(22)</u> (3КФ130)	13000	2200	400	500		
	<u>3КФТ136(28)</u> (3КФ136)	13600	2800	400	500		
	<u>3КФТ139(31)</u> (4КФ139)	13900	3100	400	500		
10,8; 12,0	<u>3КФТ133(25)</u> (1КФ139)	13300	2500	400	500		

* В числителе указан типоразмер колонны по настоящему стандарту, в знаменателе — по [4].

Окончание таблицы А.4

Высота здания, м	Типоразмер колонны*	Основные размеры колонны, мм					Рисунок			
		l	l_1	b	h	h_1				
12,0	<u>2КФТ129(9)</u> (1КФ129)	12900	900	400	400	300	А.2			
	<u>3КФТ137(9)</u> (2КФ137)	13700	900		500					
	<u>4КФТ142(22)</u> (3КФ142)	14200	2200		600					
	<u>4КФТ148(28)</u> (4КФ148)	14800	2800							
	<u>4КФТ151(31)</u> (5КФ151)	15100	3100							
12,0; 13,2	<u>4КФТ145(25)</u> (1КФ145)	14500	2500							
13,2	<u>2КФТ141(9)</u> (1КФ141)	14100	900		400			600	300	А.2
	<u>4КФТ149(9)</u> (2КФ149)	14900	900		600					
	<u>4КФТ154(22)</u> (3КФ154)	15400	2200							
	<u>4КФТ160(28)</u> (4КФ160)	16000	2800							
	<u>4КФТ163(31)</u> (5КФ163)	16300	3100							
13,2; 14,4	<u>4КФТ157(25)</u> (1КФ157)	15700	2500							
14,4	<u>2КФТ153(9)</u> (1КФ153)	15300	900	400	600	300	А.2			
	<u>4КФТ161(9)</u> (2КФ161)	16100	900	600						
	<u>4КФТ166(22)</u> (3КФ166)	16600	2200							
	<u>4КФТ169(25)</u> (4КФ169)	16900	2500							
	<u>4КФТ172(28)</u> (4КФ172)	17200	2800							
	<u>4КФТ175(31)</u> (4КФ175)	17500	3100							

* В числителе указан типоразмер колонны по настоящему стандарту, в знаменателе — по [4].

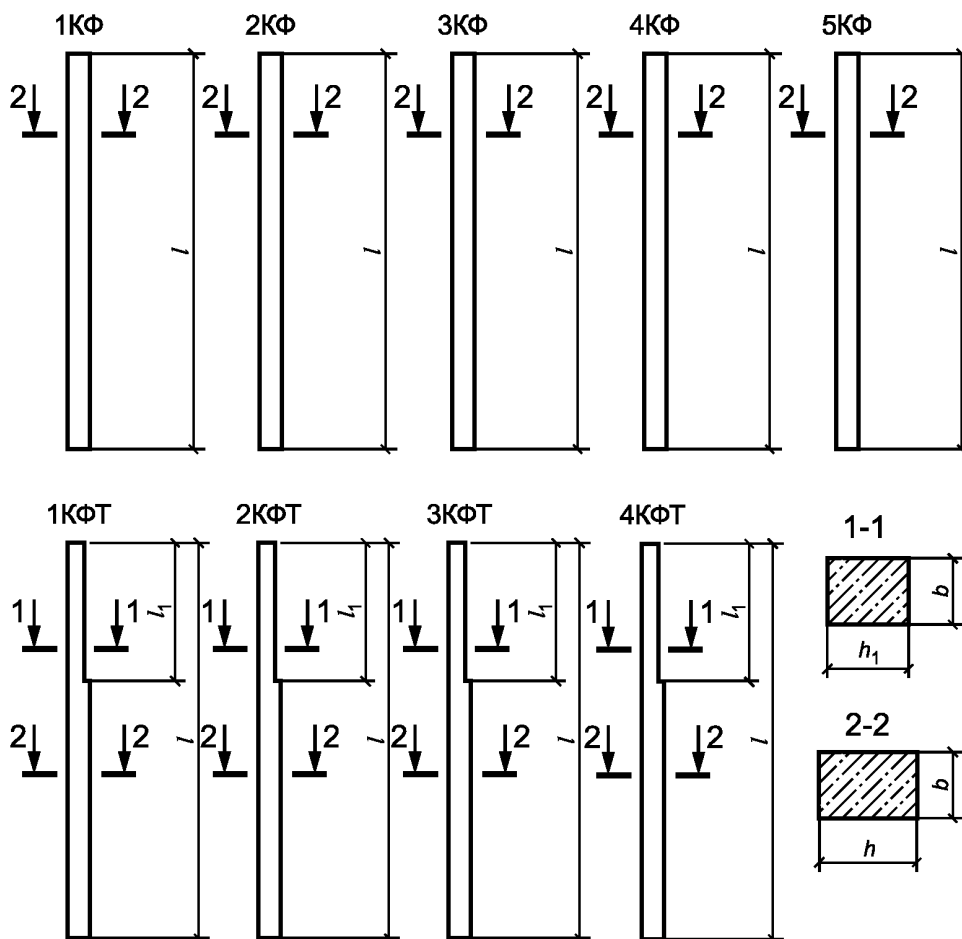


Рисунок А.2

Таблица А.5 — Колонны железобетонные сквозного (двухветвевые) прямоугольного поперечного сечения для продольного и торцевого фахверка одноэтажных производственных зданий высотой 15,6–18,0 м (опалубочные формы серии 1.427.1-6 [5])

Высота здания, м	Типоразмер колонны по настоящему стандарту [5]	Основные размеры колонны, мм						Рисунок
		l	l_1	b	h	h_1	h_2	
15,6	1КДФ156(51)	16800	5100	500	1400	600	200	А.3
16,8	1КДФ168(51)	18000						
18,0	1КДФ180(51)	19200						

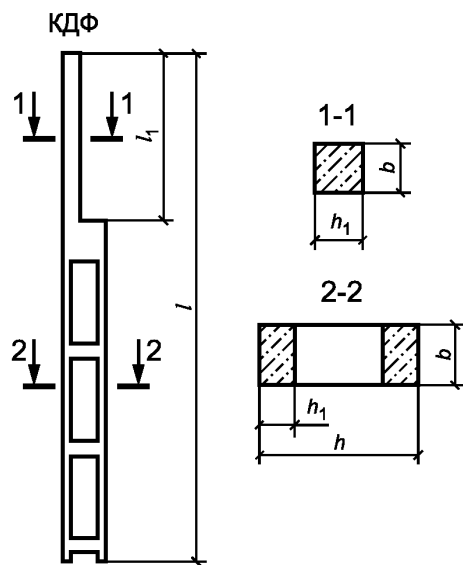


Рисунок А.3

Библиография

- [1] Серия 1.423.1-3/88 Колонны железобетонные прямоугольного сечения для одноэтажных производственных зданий высотой до 9,6 м без мостовых опорных кранов
- [2] Серия 1.423.1-5/88 Колонны железобетонные прямоугольного сечения для одноэтажных производственных зданий высотой 10,8; 12,0; 13,2 и 14,4 м без мостовых опорных кранов
- [3] Серия 1.823.1-2 Колонны железобетонные для сельскохозяйственных производственных зданий
- [4] Серия 1.427.1-3 Колонны железобетонные прямоугольного сечения для продольного и торцевого фахверка одноэтажных производственных зданий высотой 3,0—14,4 м
- [5] Серия 1.427.1-6 Колонны железобетонные двухветвевое сечения для продольного и торцевого фахверков одноэтажных производственных зданий высотой 15,6; 16,8 и 18,0 м

УДК 692.297:691.328:006.354

МКС 91.080.40

Ключевые слова: железобетонная колонна, каркасные здания

Редактор *Т.Т. Мартынова*
Технический редактор *В.Ю. Фотиева*
Корректор *Ю.М. Прокофьева*
Компьютерная верстка *Е.А. Кондрашовой*

Сдано в набор 11.07.2016. Подписано в печать 25.07.2016. Формат 60×84¹/₈. Гарнитура Ариал.
Усл. печ. л. 3,26. Уч.-изд. л. 2,90. Тираж 35 экз. Зак. 1745.

Подготовлено на основе электронной версии, предоставленной разработчиком стандарта

Издано и отпечатано во ФГУП «СТАНДАРТИНФОРМ», 123995 Москва, Гранатный пер., 4.
www.gostinfo.ru info@gostinfo.ru