

ИНФОРМАЦИОННО-ИЗДАТЕЛЬСКИЙ ЦЕНТР ГОСКОМСАНЭПИДНАДЗОРА
РОССИЙСКОЙ ФЕДЕРАЦИИ



МЕТОДИЧЕСКИЕ УКАЗАНИЯ
ПО ИЗМЕРЕНИЮ КОНЦЕНТРАЦИИ ВРЕДНЫХ ВЕЩЕСТВ
В ВОЗДУХЕ РАБОЧЕЙ ЗОНЫ

Выпуск 28

Москва 1993

**ИНФОРМАЦИОННО-ИЗДАТЕЛЬСКИЙ ЦЕНТР ГОСКОМСАНЭПИДНАДЗОРА
РОССИЙСКОЙ ФЕДЕРАЦИИ**

**МЕТОДИЧЕСКИЕ УКАЗАНИЯ
ПО ИЗМЕРЕНИЮ КОНЦЕНТРАЦИИ ВРЕДНЫХ ВЕЩЕСТВ
В ВОЗДУХЕ РАБОЧЕЙ ЗОНЫ**

Выпуск 28

Москва 1993

**ГОСУДАРСТВЕННЫЙ КОМИТЕТ РСФСР
САНИТАРНО-ЭПИДЕМИОЛОГИЧЕСКОГО НАДЗОРА**

П О С Т А Н О В Л Е Н И Е

№ 1

06.02.92 г.
Москва

О порядке действия на территории Российской Федерации нормативных актов бывшего Союза ССР в области санитарно-эпидемиологического благополучия населения

Государственный комитет санитарно-эпидемиологического надзора при Президенте Российской Федерации на основании Закона РСФСР "О санитарно-эпидемиологическом благополучии населения" и Постановления Верховного Совета РСФСР "О ратификации Соглашения о создании Содружества Независимых Государств" от 12 декабря 1991 года постановляет:

Установить, что на территории России действуют санитарные правила, нормы и гигиенические нормативы, утвержденные бывшим Министерством здравоохранения СССР, в части, не противоречащей санитарному законодательству Российской Федерации.

Указанные документы действуют впредь до принятия соответствующих нормативных актов Российской Федерации в области санитарно-эпидемиологического благополучия населения.

Председатель Госкомсанэпиднадзора
Российской Федерации

Е.Н.Беляев

ISBN N 87372-030-4

С Информационно-издательский
центр Госкомсанэпиднадзора Рос-
сийскому Федерации,
1993

Предисловие

Методические указания по измерению концентраций вредных веществ в воздухе рабочей зоны предназначены для санитарно-эпидемиологических станций и санитарных лабораторий промышленных предприятий при осуществлении контроля за содержанием вредных веществ в воздухе рабочей зоны, а также научно-исследовательских институтов системы здравоохранения России и других заинтересованных министерств и ведомств.

Методические указания разрабатываются и утверждаются с целью обеспечения контроля соответствия фактических концентраций вредных веществ в воздухе рабочей зоны их предельно допустимым концентрациям (ПДК) — санитарно-гигиеническим нормативам, утвержденным Министерством здравоохранения СССР, оценки эффективности внедренных санитарно-гигиенических мероприятий, установления необходимости использования средств индивидуальной защиты органов дыхания, оценки влияния вредных веществ на состояние здоровья работающих и др.

Включенные в данный выпуск Методические указания подготовлены в соответствии с требованиями ГОСТ 12.1.005-88 "ССБТ. Общие санитарно-гигиенические требования к воздуху рабочей зоны" и Гост 12.1.016-79 "ССБТ. Воздух рабочей зоны. Требования к методикам измерения концентраций вредных веществ" и обеспечивают избирательное измерение концентраций вредных веществ в воздухе рабочей зоны в присутствии сопутствующих компонентов на уровне 0,5 ПДК. Погрешность измерений концентраций вредного вещества, состоящая из суммы неисключенных систематической и случайной погрешностей, не превышает 25%.

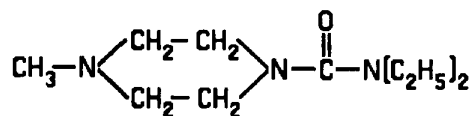
Методические указания одобрены Проблемной комиссией "Научные основы гигиены труда и профессиональной патологии" и являются обязательными при осуществлении вышеуказанного контроля.

Ответственные за выпуск: С.И.Муравьева, Г.А.Дьякова, К.М.Грачева

УТВЕРЖДЕНО

Заместителем Главного государственного санитарного врача СССР М.И.Наркевичем
"10" октября 1991г.
N 5563-91

МЕТОДИЧЕСКИЕ УКАЗАНИЯ
по фотометрическому измерению концентраций 1-диэтилкарбамоил-4-метилпиперазина
в воздухе рабочей зоны



М.м. 199,289

1-диэтилкарбамоил-4-метилпиперазин — кристаллический белый порошок с характерным для аминов запахом. Хорошо растворим в воде, водных растворах минеральных кислот, метаноле, этаноле, ацетоне. Нерастворим в бензоле и диэтиловом эфире. Обладает противоглистным действием. Слабо раздражает слизистую оболочку.

В воздухе находится в виде аэрозоля и паров.

ПДК в воздухе — 5 мг/м³.

Характеристика метода

Определение основано на фотометрировании окрашенных хлороформных растворов, содержащих ионный ассоциат 1-диэтилкарбамоил-4-метилпиперазина с 3,3'-дибромтимолсульффталином при 400 нм.

Отбор проб проводят с концентрированием на фильтр и в 0,01 н раствор соляной кислоты.

Нижний предел измерения в анализируемом объеме пробы — 7 мкг.

Нижний предел измерения в воздухе — 2 мг/м³ (при отборе 7 л воздуха).

Диапазон измеряемых концентраций в воздухе от 2 до 20 мг/м³.

Определению мешают амины.

Суммарная погрешность определения не превышает 20%.

Время выполнения измерения, включая отбор проб, 50 минут.

Приборы, аппаратура, посуда

Фотоколориметр.

Аспирационное устройство.

Колбы мерные, ГОСТ 1770-74, вместимостью 100 мл.

Пипетки, ГОСТ 20292-74, вместимостью 1, 2, 5, 10 мл с ценой деления 0,01; 0,02; 0,05; 0,1 мл соответственно.

Стаканы химические, ГОСТ 19908-80, вместимостью 50 мл.

Секундомер, ГОСТ 5072-72.

Весы аналитические ВДР-200.

Фильтры аэрозольные АФА-ВП-20, ТУ 7186-76.

Воронки делительные, ГОСТ 8613-75, вместимостью 50 мл.

Поглотительный прибор Зайцева.

Реактивы, растворы, материалы

1-диэтилкарбамоил-4-метилпиперазин (дитразин основание).

Стандартный раствор N 1 с концентрацией 100 мкг/мл дитразина основания готовят растворением 0,01 г препарата в 0,01 н растворе HCl, доводя объем раствора до метки мерной колбы вместимостью 100 мл.

Стандартный раствор N 2 с концентрацией дитразина основания 20 мкг/мл готовят разбавлением раствора N 1 в 5 раз 0,01 н раствором HCl.

Солная кислота, х.ч., ГОСТ 3118-77, 0,01 н раствор.

3,3"-дибромсульфопфталеин (бромтимоловый синий индикатор), ч.д.а., ТУ 6-09-2086-77, 0,2% раствор в системе растворителей ацетон: вода, взятых в соотношении 1:1 по объему. Раствор готовят перед употреблением.

Ацетон, ос.ч., ТУ 6-09-35-13-75.

Хлороформ, х.ч., ТУ 6-09-4263-76.

Отбор пробы воздуха

Воздух с объемным расходом 1 л/мин аспирируют через соединенные последовательно фильтр, закрепленный в фильтродержателе, и поглотительный прибор Зайцева, заполненный 5 мл 0,01 н раствора HCl. Для определения 1/2 ОБУВ следует отобрать 7 л воздуха. Пробы анализируют в день отбора.

Подготовка к измерению

Градуировочные растворы (устойчивы в течение 2-х часов) готовят в делительных воронках согласно таблице 22.

Таблица 22

Шкала градуировочных растворов

| № стандарта | Стандартный раствор N 2, мл | Соляная кислота, 0,01 н раствор, мл | Содержание дитразина основания, мкг |
|-------------|-----------------------------|-------------------------------------|-------------------------------------|
| 1 | 0 | 5,0 | 0 |
| 2 | 0,35 | 4,65 | 7 |
| 3 | 0,70 | 4,3 | 14 |
| 4 | 1,4 | 3,6 | 28 |
| 5 | 1,75 | 3,25 | 35 |
| 6 | 2,5 | 2,5 | 50 |
| 7 | 3,5 | 1,5 | 70 |

Затем в каждую делительную воронку вносят 1 мл 0,2%-ного раствора бромтимолового синего и 5 мл хлороформа. Проводят экстракцию окрашенного ассоциата дитразина основания с бромтимоловым синим в хлороформ, интенсивно встряхивая воронки в течение 10-20 секунд. Через 30 минут после окончания экстрагирования нижний слой двухфазной системы отделяют и фотометрируют. Измерение оптической плотности хлороформных растворов проводят с использованием синего светофильтра с максимумом пропускания 400 нм в кюветах с толщиной поглощающего слоя 10 мм по отношению к раствору сравнения (раствор N 1 по таблице).

Строят градуировочный график: на ось ординат наносят значения оптической плотности градуировочных растворов, на ось абсцисс — соответствующие им величины содержания препарата.

Проведение измерения

По окончании отбора пробы содержимое поглотительного сосуда количественно переносят в химический стакан, промывают сосуд 5 мл 0,01 н раствора HCl. Промывной раствор переносят в тот же химический стакан, куда затем помещают фильтр. В течение 10 минут с фильтра извлекают в раствор анализируемое вещество, тщательно перемешивая содержимое стакана стеклянной палочкой. Степень извлечения препарата с фильтра не менее 97%. По окончании обработки фильтра аликвоту объемом 5 мл переносят в делительную воронку, добавляют 1 мл 0,2%-ного раствора бромтимолового синего и вносят 5 мл хлороформа. Проводят экстракцию окрашенного соединения препарата с кислотным индикатором. Через 30 минут после окончания экстрагирования отделяют окрашенный хлороформный слой и измеряют оптическую плотность аналогично градуировочным растворам по сравнению с контролем, который готовят одновременно и аналогично пробе.

Количественное определение содержания 1-диэтилкарбамоил-4-метилпиперазина в мкг в анализируемом объеме пробы проводят по предварительно построенному градуировочному графику.

Расчет концентрации

Концентрацию препарата "С" в воздухе (в мг/м³) вычисляют по формуле:

$$C = (a * v) / (b * V), \text{ где}$$

а — содержание 1-диэтилкарбамоил-4-метилпиперазина в анализируемом объеме пробы, найденное по градуировочному графику, мкг;

в — общий объем раствора пробы, мл;

б — объем раствора пробы, взятый для анализа, мл;

V — объем воздуха (в л), отобранный для анализа и приведенный к стандартным условиям (см. Приложение 1).

ПРИЛОЖЕНИЕ 1
Справочное

Приведение объема воздуха к условиям по ГОСТ 12.1.016-79 (температура 20⁰С, давление 760 мм рт.ст.) проводят по следующей формуле:

$$C = \frac{V_t * (273 + 20) * P}{(273 + t^0) * 101,33}, \text{ где}$$

V_t — объем воздуха, отобранный для анализа, л;

P — барометрическое давление, кПа; (101,33 кПа = 760 мм рт.ст.);

t^0 — температура воздуха в месте отбора пробы, ⁰С.

Для удобства расчета V следует пользоваться таблицей коэффициентов (Приложение 2). Для приведения объема воздуха к температуре 20⁰С и к давлению 760 мм рт.ст. надо умножить V_t на соответствующий коэффициент.

Коэффициент К
для приведения объема воздуха к условиям по ГОСТ 12.1.016-79

| °C | Давление P, кПа (мм рт. ст.) | | | | |
|-----|------------------------------|----------------|---------------|----------------|----------------|
| | 97,33 (730) | 97,86 (734) | 98,4 (738) | 98,93 (742) | 99,46 (746) |
| -30 | 1,1582 | 1,1646 | 1,1709 | 1,1772 | 1,1836 |
| -26 | 1,1393 | 1,1456 | 1,1519 | 1,1581 | 1,1644 |
| -22 | 1,1212 | 1,1274 | 1,1336 | 1,1396 | 1,1458 |
| -18 | 1,1036 | 1,1097 | 1,1159 | 1,1218 | 1,1278 |
| -14 | 1,0866 | 1,0926 | 1,0986 | 1,1045 | 1,1105 |
| -10 | 1,0701 | 1,0760 | 1,0819 | 1,0877 | 1,0936 |
| -06 | 1,0640 | 1,0599 | 1,0657 | 1,0714 | 1,0772 |
| -02 | 1,0385 | 1,0442 | 1,0499 | 1,0556 | 1,0613 |
| 0 | 1,0309 | 1,0366 | 1,0423 | 1,0477 | 1,0535 |
| +02 | 1,0234 | 1,0291 | 1,0347 | 1,0402 | 1,0459 |
| +06 | 1,0087 | 1,0143 | 1,0198 | 1,0253 | 1,0309 |
| +10 | 0,9944 | 0,9990 | 1,0054 | 1,0108 | 1,0162 |
| +14 | 0,9806 | 0,9860 | 0,9914 | 0,9967 | 1,0027 |
| +18 | 0,9671 | 0,9725 | 0,9778 | 0,9880 | 0,9884 |
| +20 | 0,9605 | 0,9658 | 0,9711 | 0,9783 | 0,9816 |
| +22 | 0,9539 | 0,9592 | 0,9645 | 0,9696 | 0,9749 |
| +24 | 0,9475 | 0,9527 | 0,9579 | 0,9631 | 0,9683 |
| +26 | 0,9412 | 0,9464 | 0,9516 | 0,9566 | 0,9618 |
| +28 | 0,9349 | 0,9401 | 0,9453 | 0,9503 | 0,9955 |
| +30 | 0,9288 | 0,9339 | 0,9391 | 0,9440 | 0,9432 |
| +34 | 0,9167 | 0,9218 | 0,9268 | 0,9318 | 0,9368 |
| +38 | 0,9049 | 0,9099 | 0,9149 | 0,9198 | 0,9248 |

ПРИЛОЖЕНИЕ 2

(продолжение)

| °С | Давление Р, кПа (мм рт. ст.) | | | | |
|-----|------------------------------|-----------------|-----------------|-----------------|-----------------|
| | 100 (750) | 100,53 (754) | 101,06 (758) | 101,33 (760) | 101,86 (764) |
| -30 | 1,1899 | 1,1963 | 1,2026 | 1,2058 | 1,2122 |
| -26 | 1,1705 | 1,1763 | 1,1831 | 1,1862 | 1,1925 |
| -22 | 1,1519 | 1,1581 | 1,1643 | 1,1673 | 1,1735 |
| -18 | 1,1338 | 1,1399 | 1,1460 | 1,1490 | 1,1551 |
| -14 | 1,1164 | 1,1224 | 1,1284 | 1,1313 | 1,1373 |
| -10 | 1,0994 | 1,1053 | 1,1112 | 1,1141 | 1,1200 |
| -06 | 1,0829 | 1,0887 | 1,0945 | 1,0974 | 1,1032 |
| -02 | 1,0669 | 1,0726 | 1,0784 | 1,0812 | 1,0869 |
| 0 | 1,0591 | 1,0648 | 1,0705 | 1,0733 | 1,0789 |
| +02 | 1,0514 | 1,0571 | 1,0627 | 1,0655 | 1,0712 |
| +06 | 1,0363 | 1,0419 | 1,0475 | 1,0502 | 1,0557 |
| +10 | 1,0216 | 1,0272 | 1,0326 | 1,0353 | 1,0407 |
| +14 | 1,0074 | 1,0128 | 1,0183 | 1,0209 | 1,0263 |
| +18 | 0,9936 | 0,9989 | 1,0043 | 1,0069 | 1,0122 |
| +20 | 0,9868 | 0,9921 | 0,9974 | 1,0000 | 1,0053 |
| +22 | 0,9800 | 0,9853 | 0,9906 | 0,9932 | 0,9985 |
| +24 | 0,9735 | 0,9787 | 0,9839 | 0,9865 | 0,9917 |
| +26 | 0,9669 | 0,9721 | 0,9773 | 0,9755 | 0,9851 |
| +28 | 0,9605 | 0,9657 | 0,9708 | 0,9734 | 0,9785 |
| +30 | 0,9542 | 0,9594 | 0,9646 | 0,9670 | 0,9723 |
| +34 | 0,9418 | 0,9468 | 0,9519 | 0,9544 | 0,9595 |
| +38 | 0,9297 | 0,9347 | 0,9397 | 0,9421 | 0,9471 |

**Вещества, определяемые по ранее утвержденным и опубликованным
Методическим указаниям**

| Наименование вещества | Опубликованные Методические указания |
|--|--|
| 1. Поливинилхлорид хлорированный | МУ на гравиметрическое определение пыли в воздухе рабочей зоны и в системах вентиляционных установок. М.,1981, с.235 |
| 2. 1,2,3,5-цис-4,6-гексаоксиклогексан (мезоинозит) | " — " |
| 3. Сополимер стирола хлорметилированного и 2% п-дивинилбензола | " — " |
| 4. Фторангидрид перфторпеллорговой кислоты | Методические указания по ионометрическому измерению концентраций водорода в воздухе рабочей зоны. Вып. 21, М., 1986, с.322 |
| 5. Тетрахлорсилан (контроль по хлористому водороду) | Методические указания на фотометрическое определение хлористого водорода в воздухе. Вып. 1-5, М.,1981, с.83. |

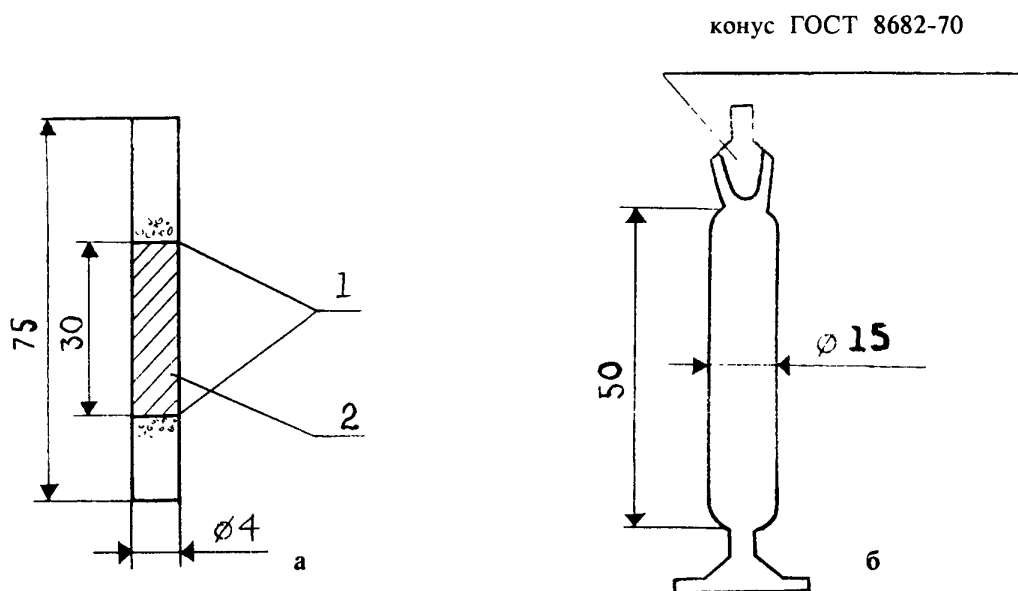


Рисунок 1. Накопительная колонка (а) и мерник (б).
1 — стекловолокно;
2 — сорбент.

Рисунок 2. Диффузионная ячейка.

1 — диффузионная ячейка, 2 — капилляр с веществом, 3 — ниппель для отбора пробы.

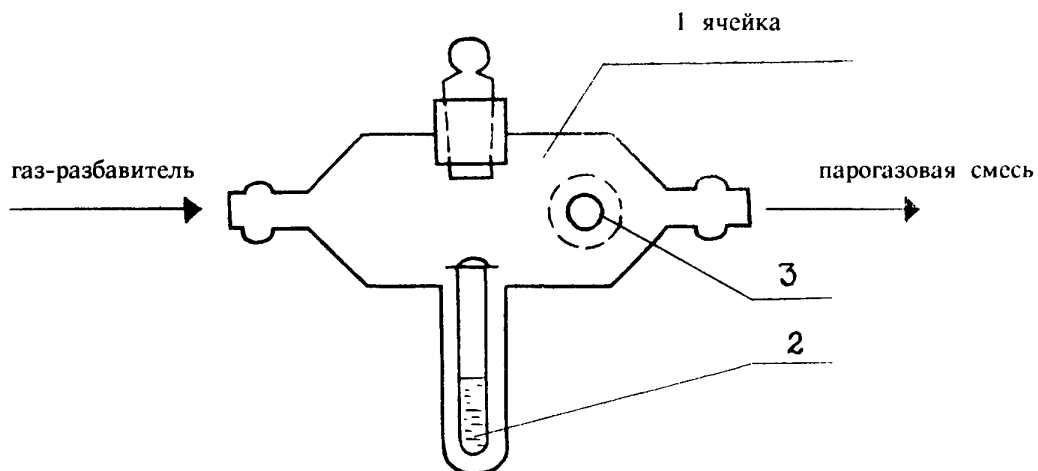
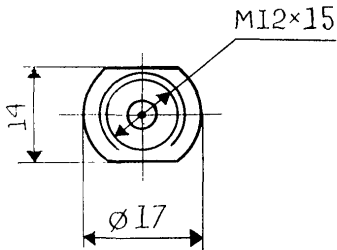
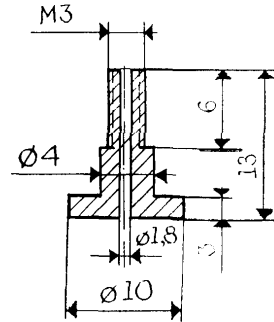
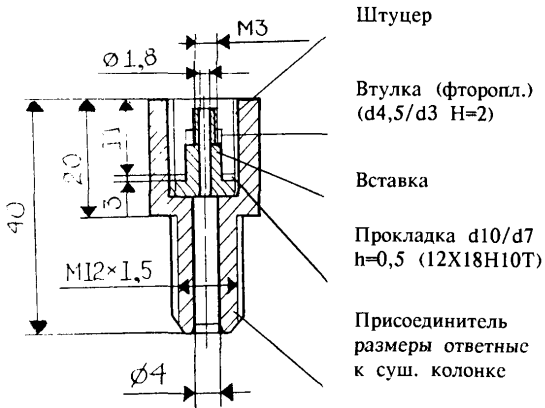


Рисунок 3.

Переходник к испарителю. М 1:1.

Вставка. М 2:1.



ПРИМЕЧАНИЕ.

Накидную гайку М12*1,5 изготовить из шестигранника под ключ 14*14.

Колонка-концентратор. М 1:1

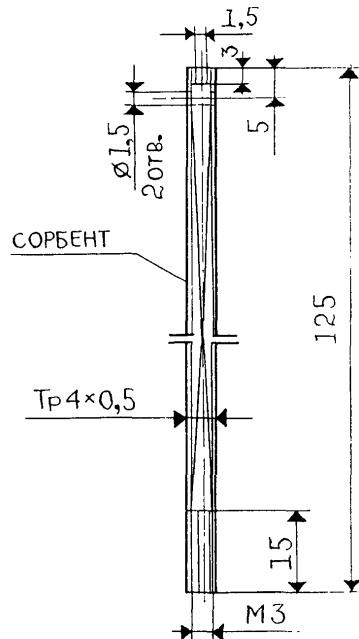


Рисунок 4
Сорбционная трубка



- 1 — стеклянные гранулы диаметром 1-2 мм
2 — перфорированные перегородки

Рисунок 5
Накопительная (а) и осушительная (б) колонки

- 1 — сорбент
2 — стекловолокно
3 — хлористый кальций



Рисунок 6
Схема отбора проб воздуха рабочей зоны



- 1 — осушительная колонка
- 2 — накопительная колонка
- 3 — резиновая трубка

Рисунок 7
Газовая схема подключения накопительной колонки



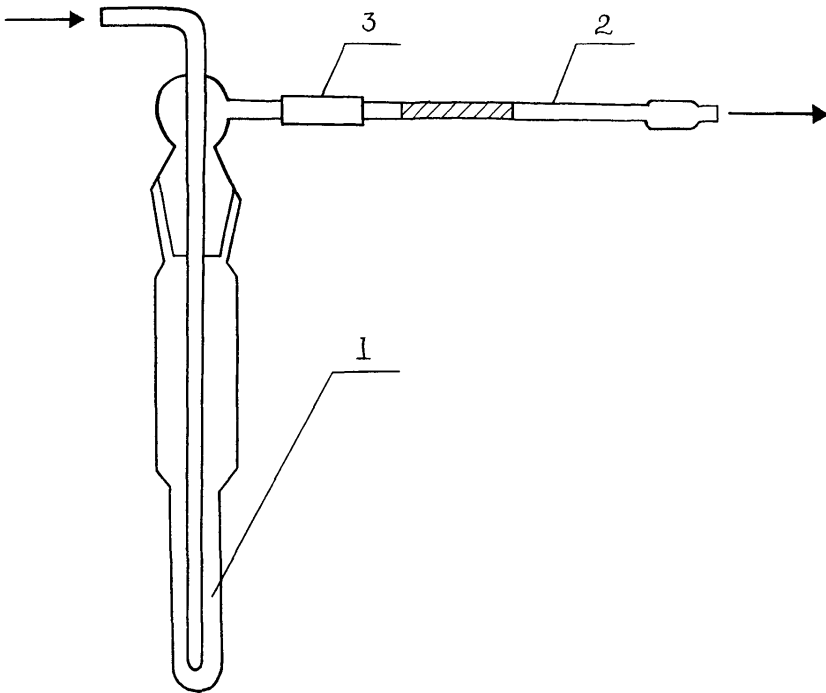
- 1 — заглушка
- 2 — накопительная колонка
- 3 — разделительная колонка

Рисунок 8
Введение накопительной колонки в испаритель



- 1 — накидная гайка испарителя
- 2 — прокладки
- 3 — накопительная колонка
- 4 — разделительная колонка

Рисунок 9
Схема установки для сорбции ФН-1
из градуировочного раствора



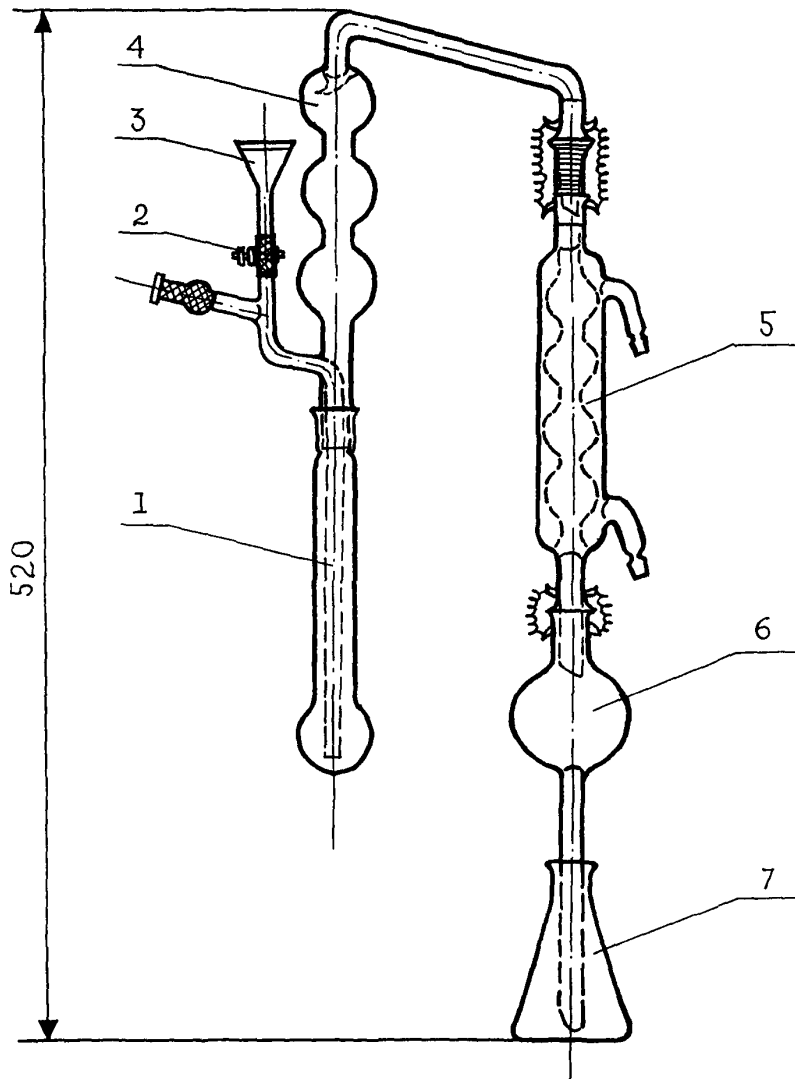
- 1 — испаритель (склянка СН-2-25)
- 2 — накопительная колонка
- 3 — резиновая трубка

Рисунок 10
 Пробоотборник воздуха пассивного действия
 (пассивный дозиметр МД-2)



- 1 — общий вид в разрезе
 2 — накладная гайка (из нержавеющей стали или дюрала)
 3 — мембрана (фильтр "синяя лента")
 4 — корпус дозиметра (из нержавеющей стали или дюрала)
 5 — сорбент (активный уголь БАУ)

Рисунок 11
Прибор для отгонки аммиака



СОДЕРЖАНИЕ

| | стр. |
|---|------|
| Методические указания по фотометрическому измерению концентраций азлоциллина в воздухе рабочей зоны (ВНИИА, Москва) | 4 |
| Методические указания по фотометрическому измерению концентраций 3-аллил-3-этил-4-кето-5-(1"-этилдигидро-хинолиден-4"-этилиден)-4', 5'-дифенилтиазазинотиазоло-цианинэтилсульфата в воздухе рабочей зоны (Днепропет-ровск. мединститут) | 7 |
| Методические указания по фотометрическому измерению концентраций амикацина в воздухе рабочей зоны (ВНИИА, Москва) | 10 |
| Методические указания по фотометрическому измерению концентраций апрамицина в воздухе рабочей зоны (ВНИИА, Москва) | 13 |
| Методические указания по фотометрическому измерению концентраций ацетилцистеина (N-ацетил-Z цистеина) в воздухе рабочей зоны (НИО "Экотокс") | 16 |
| Методические указания по фотометрическому измерению концентраций бисамина (N,N-тетраметилметилендиамин) в воздухе рабочей зоны (ЦНИИЛ по газобезопасности, г. Новокуйбышевск) | 19 |
| Методические указания по фотометрическому измерению концентраций бората бария в воздухе рабочей зоны (Свердловский МНЦПС и 03 рабочих промпредприятий, 1 мединститут) | 22 |
| Методические указания по фотометрическому измерению концентраций бората цинка в воздухе рабочей зоны (Свердловский МНЦПС и 03 рабочих промпредприятий, 1 мединститут) | 25 |
| Методические указания по спектрофотометрическому измерению концентраций бромгидрата пиридина в воздухе рабочей зоны (НИО "Экотокс") | 28 |
| Методические указания по газохроматографическому измерению концентраций бутилцианацетата в воздухе рабочей зоны (Ростовский мединститут) | 31 |
| Методические указания по фотометрическому измерению концентраций гамма-бутиролактона в воздухе рабочей зоны (Горьковский НИИГТиПЗ, НИО "Экотокс") | 35 |
| Методические указания по фотометрическому измерению концентраций гентамицина в воздухе рабочей зоны (ВНИИА, Москва) | 38 |
| Методические указания по фотометрическому измерению концентраций глиоксалия (щавелевого альдегида) в воздухе рабочей зоны (Новокузнецкий НИХФИ) | 41 |
| Методические указания по флуориметрическому измерению концентраций дианггирида-дифенилоксид-3,4,3 ¹ ,4 ¹ -тетракар-боновой кислоты в воздухе рабочей зоны (Кемеровский мединститут) | 44 |
| Методические указания по фотометрическому измерению концентраций N,N'-дигидрооксиметилкарбамида в воздухе рабочей зоны (НПО "Ярсинтез") | 47 |
| Методические указания по спектрофотометрическому измерению концентраций 1,3-диметил-4-амино-5-формиламиноурацила (формурацил) в воздухе рабочей зоны (Новокузнецкий НИХФИ) | 50 |
| Методические указания по спектрофотометрическому измерению концентраций 1,3-диметилмочевины в воздухе рабочей зоны (Новокузнецкий НИХФИ) | 53 |
| Методические указания по газохроматографическому измерению концентраций диметилового эфира диэтиленгликоля (диглим) и 2-метоксиэтилового эфира уксусной кислоты (метилцелло-зольвацетат) в воздухе рабочей зоны (2-й Московский мединститут) | 56 |
| Методические указания по фотометрическому измерению концентраций N,N-диметил-N',бета-хлорэтил/гидразиний хлорида (квартазина) в воздухе рабочей зоны (Ленинград-ский НИИГТиПЗ) | 59 |
| Методические указания по измерению концентраций диэтилового эфира — N-гамма-децилокси-пропил-N-бета-карбокси-бета-сульфопропионил аспарагиновой кислоты (смачиватель СВ-1147) в воздухе рабочей зоны методом пламенной фото-метрии (НПО "Ярсинтез") | 62 |

| | стр. |
|--|------|
| Методические указания по газохроматографическому измерению концентраций 2,6 дихлоранилина в воздухе рабочей зоны (НИИГТ-ПЗ АМН СССР) | 65 |
| Методические указания по фотометрическому измерению концентраций дициандиамида в воздухе рабочей зоны (Новокузнецкий НИХФИ) | 68 |
| Методические указания по фотометрическому измерению концентраций 3-диэтиламинофенола в воздухе рабочей зоны (НИИГТ-ПЗ АМН СССР) | 71 |
| Методические указания по фотометрическому измерению концентраций 1-диэтилкарбамоил-4-метилпиперазина в воздухе рабочей зоны (НИО "Экотокс") | 74 |
| Методические указания по газохроматографическому измерению концентраций диэтилкетона в воздухе рабочей зоны (Уфимский НИИГТ-ПЗ, Ленинградский мединститут) | 77 |
| Методические указания по фотометрическому измерению концентраций диэтилтолулендиамина (ДЭТДА) в воздухе рабочей зоны (НИИГТ-ПЗ, г.Нижний Новгород) | 79 |
| Методические указания по фотометрическому измерению концентраций замасливателя Синтокс-27 в воздухе рабочей зоны (Тверской НИИСВ) | 82 |
| Методические указания по газохроматографическому измерению концентраций изобутилбензола в воздухе рабочей зоны (Куйбышевская обл., СЭС) | 85 |
| Методические указания по газохроматографическому измерению концентраций изофорона (1,5,5-триметилцикло-гексенол-3) в воздухе рабочей зоны (ВНИИОС, Новокузнецкий филиал) | 88 |
| Методические указания по газохроматографическому измерению концентраций йодбензола в воздухе рабочей зоны (НИИГТ-ПЗ АМН СССР) | 91 |
| Методические указания по фотометрическому измерению концентраций иодида натрия, активированного иодидом таллия, в воздухе рабочей зоны (1 мединститут) | 94 |
| Методические указания по фотометрическому измерению концентраций иодида цезия, активированного иодидом таллия, в воздухе рабочей зоны (Московская Медицинская академия) | 97 |
| Методические указания по газохроматографическому измерению концентраций йодтолуола в воздухе рабочей зоны (НИИГТ-ПЗ АМН СССР) | 100 |
| Методические указания по фотометрическому измерению концентраций кальция глюконата в воздухе рабочей зоны (НИО "Экотокс") | 103 |
| Методические указания по фотометрическому измерению концентраций канамицина в воздухе рабочей зоны (ВНИИА, Москва) | 106 |
| Методические указания по полярографическому измерению концентраций 3-карбэтоксидельта ² -дегидрохиноклидина в воздухе рабочей зоны (ВНИИТИАФ, Ленинград) | 109 |
| Методические указания по спектрофотометрическому измерению концентраций 3-карбэтоксидехидрохиноклидина в воздухе рабочей зоны (ВНИИТИАФ, Ленинград) | 112 |
| Методические указания по измерению концентраций кобальта, оксида кобальта и композиции постоянных магнитов на основе кобальта и самария в воздухе рабочей зоны методом атомно-абсорбционной спектрофотометрии (Ленинградский НИИГТ-ПЗ) | 115 |
| Методические указания по фотометрическому измерению концентраций красителя кубового серого С в воздухе рабочей зоны (Донецкий мединститут) | 119 |
| Методические указания по измерению концентраций красителя - кубозоля краснокоричневого Ж методом тонкослойной хроматографии в воздухе рабочей зоны (Харьковский НИИГТ-ПЗ) | 122 |
| Методические указания по измерению концентраций красителей - кубозолей серого С и ярко-розового Ж методом тонкослойной хроматографии в воздухе рабочей зоны (Харьковский НИИГТ-ПЗ) | 125 |
| Методические указания по газохроматографическому измерению концентраций метакрилонитрила в воздухе рабочей зоны (Азербайджанский мединститут) | 128 |

| | |
|--|-----|
| Методические указания по фотометрическому измерению концентраций пара-ментандиол-1,8 (терпингидрат) в воздухе рабочей зоны..... | 131 |
| Методические указания по газохроматографическому измерению концентраций метиламиноацетала в воздухе рабочей зоны (НИИГТиПЗ АМН СССР) | 134 |
| Методические указания по фотометрическому измерению концентраций 5-(1-метилбутил)-5-этилбарбитурата натрия (тиопентал-натрия) в воздухе рабочей зоны (Новокузнецкий НИХФИ)..... | 137 |
| Методические указания по газохроматографическому измерению концентраций 2-метил-1,3-диоксолана (ацетала) в воздухе рабочей зоны (Карагандинская обл., СЭС) | 140 |
| Методические указания по спектрофотометрическому измерению концентраций 3-метил-8-метокси-3Н,1,2,5,6 -тетрагидропири-дино-(1,2,3,ав) карболина гидрохлорида (инказан) в воздухе рабочей зоны (Новокузнецкий НИХФИ) | 144 |
| Методические указания по газохроматографическому измерению концентраций N-метилпирролидона в воздухе рабочей зоны (ВНИИ нефтехим, Ленинград)..... | 147 |
| Методические указания по газохроматографическому измерению концентраций метилового эфира перфторпеларгоновой кислоты в воздухе рабочей зоны (Пермский мединститут) | 150 |
| Методические указания по газохроматографическому измерению концентраций метилового эфира альфа-хлорпропионовой кислоты в воздухе рабочей зоны (Университет Дружбы народов им.П.Лумумбы)..... | 153 |
| Методические указания по фотометрическому измерению концентраций мономицина в воздухе рабочей зоны (ВНИИА, Москва) | 156 |
| Методические указания по хроматографическому измерению концентраций натриевой соли метоксиуксусной кислоты в воздухе рабочей зоны (Университет Дружбы народов им.П. Лумумбы) | 159 |
| Методические указания по фотометрическому измерению концентраций неомицина в воздухе рабочей зоны | 162 |
| Методические указания по фотометрическому измерению концентраций ниобия и его соединений в воздухе рабочей зоны (Свердловский МНЦОЗ и П рабочих промпредприятий) | 165 |
| Методические указания по ионохроматографическому измерению концентраций оксидов азота, азотной кислоты, серной кислоты, диоксида серы, хлороводорода, фтороводорода, о-фосфорной кислоты, аммиака в воздухе рабочей зоны (НИИ охраны труда ВЦСПС, НПО "Химавтоматика", ВНИИМ им. Д.И.Менделеева) | 168 |
| Методические указания по спектрофотометрическому измерению концентраций 3-окси-3цианхинуклидина в воздухе рабочей зоны (ВНИИТИАФ, Ленинград) | 180 |
| Методические указания по экстракционно-фотометрическому измерению концентраций 1-(бета-оксиэтил)-2-алкил-2-имида-золина в воздухе рабочей зоны (Уфимский НИИГТиПЗ) | 183 |
| Методические указания по экстракционно-фотометрическому измерению концентраций 1-(бета-оксиэтил)-2-гептадеценил-2-имидазолина и 1,1-бис-(бета-оксиэтил)-2-гептадеценил-2-имидазолиний хлорида в воздухе рабочей зоны (Уфимский НИИГТиПЗ)..... | 186 |
| Методические указания по фотометрическому измерению концентраций поливинилового спирта в воздухе рабочей зоны (НИО "Экотокс") | 191 |
| Методические указания по измерению концентраций поли- и моносахаридов (глюкозамингидрохлорида, хитозана, хитина) в воздухе рабочей зоны (Институт медико-биологических проблем) | 194 |
| Методические указания по фотометрическому измерению концентраций полиминеральной калийной руды в воздухе рабочей зоны (Ивано-Франковский мединститут) | 196 |
| Методические указания по газохроматографическому измерению концентраций пропонила хлорида в воздухе рабочей зоны (НИИГТиПЗ АМН СССР)..... | 199 |

| | стр. |
|---|------|
| Методические указания по спектрофотометрическому измерению концентраций рибоксина в воздухе рабочей зоны (ВНИИТИАФ, г. Ленинград) | 202 |
| Методические указания по фотометрическому измерению концентраций салициловой кислоты в воздухе рабочей зоны (НИОПИК, Рубежанский филиал) | 205 |
| Методические указания по фотометрическому измерению концентраций сахара в воздухе рабочей зоны (НИО "Экотокс") | 208 |
| Методические указания по фотометрическому измерению концентраций 2-семикарбазидуксусной кислоты в воздухе рабочей зоны (Рижский мединститут) | 211 |
| Методические указания по фотометрическому измерению концентраций сизомицина в воздухе рабочей зоны (ВНИИА, Москва) | 214 |
| Методические указания по газохроматографическому измерению концентраций 2,2,3,3-тетрафторпропил-2-фторакрилата в воздухе рабочей зоны (Ростовский мединститут) | 217 |
| Методические указания по фотометрическому измерению концентраций тобрамицина в воздухе рабочей зоны (ВНИИА, Москва) | 221 |
| Методические указания по экстракционно-фотометрическому измерению концентраций 2,4,6-триметиланилид-1-бутил-пирролидинкарбоновой 2-кислоты гидрохлорида (пиромекаин) в воздухе рабочей зоны (Новокузнецкий НИХФИ) | 224 |
| Методические указания по определению 1,7,7-триметилбицикло(2,2,1)-гептанон-2 сульфоновой-1 кислоты (сульфо-камфорная кислота) в воздухе рабочей зоны (Новокузнецкий НИХФИ) | 227 |
| Методические указания по фотометрическому измерению концентраций трифенола в воздухе рабочей зоны (НИИГТиПЗ АМН СССР) | 229 |
| Методические указания по фотометрическому измерению концентраций триэтилбензиламмония хлористого (ТЭБАХ) в воздухе рабочей зоны (Новокузнецкий НИХФИ) | 232 |
| Методические указания по газохроматографическому измерению концентраций 3-феноксисбензилхлорида в воздухе рабочей зоны (Куйбышевский санитарно-гигиенический институт) | 235 |
| Методические указания по газохроматографическому измерению концентраций м-фенокситолуола в воздухе рабочей зоны (НИОПИК, НИИ токсиметрии МЗ СССР) | 238 |
| Методические указания по полярографическому измерению концентраций фосфида индия в воздухе рабочей зоны (1 мединститут) | 241 |
| Методические указания по газохроматографическому измерению концентраций хлорангидрида бета-хлорпропионовой кислоты в воздухе рабочей зоны (НИИГТиПЗ АМН СССР) | 245 |
| Методические указания по фотоколориметрическому измерению концентраций (2-хлор-5-[гамма-(2,4-дитретамилфенокси)бутироиламино] анилид-альфа-(4-карбоксифенокси) пивалоилук-сусной кислоты (цветной негативной компоненты А-596) в воздухе рабочей зоны (КазНИИ Техпроект) | 248 |
| Методические указания по фотоколориметрическому измерению концентраций (2-хлор-5-[гамма-(2,4-дитретамилфенокси)бутироиламино] анилид-альфа-(1"-фенилтетразолилтио-5") пивалоилуксусной кислоты (цветной негативной компоненты ЗЖ-202) в воздухе рабочей зоны (КазНИИ Техпроект) | 251 |
| Методические указания по титриметрическому измерению концентраций цианата натрия в воздухе рабочей зоны (Рязанский мединститут, Московский химико-технологический институт им. Д.И. Менделеева) | 254 |
| Методические указания по газохроматографическому измерению концентраций четыреххлористого углерода в воздухе рабочей зоны с применением для отбора пассивных дозиметров (НИИГТиПЗ АМН СССР) | 257 |
| Методические указания по газохроматографическому измерению концентраций 2-этоксизтил-альфа-цианакрилата в воздухе рабочей зоны (Ростовский мединститут) | 260 |

| | стр. |
|--|------|
| Методические указания по газохроматографическому измерению концентраций этил- сиэтилцианацетата в воздухе рабочей зоны (НИИГТиПЗ, г. Нижний Новгород) | 264 |
| Методические указания по газохроматографическому измерению концентраций дигексилфталата в воздухе рабочей зоны (НИИГТиПЗ АМН СССР) | 268 |
| Приложение 1. Приведение объема воздуха к условиям по ГОСТ 12.1.016-79 (температура 20°C, давление 760 мм рт. ст.)..... | 271 |
| Приложение 2. Коэффициент К для приведения объема воздуха к условиям по ГОСТ 12.1.016-79 | 272 |
| Приложение 3. Вещества, определяемые по ранее утвержденным и опубликован ным Методическим указаниям | 274 |

**Методические указания
по измерению концентраций вредных веществ
в воздухе рабочей зоны**

Выпуск 28

Подписано в печать 28.12.93. Печать офсетная.
Формат 60×90/8. Печ. л. 18,0. Тираж 2000 экз. **Зак.** 5088
