
ФЕДЕРАЛЬНОЕ АГЕНТСТВО
ПО ТЕХНИЧЕСКОМУ РЕГУЛИРОВАНИЮ И МЕТРОЛОГИИ



НАЦИОНАЛЬНЫЙ
СТАНДАРТ
РОССИЙСКОЙ
ФЕДЕРАЦИИ

ГОСТ Р
56988—
2016

ОБОРУДОВАНИЕ НАДУВНОЕ

Изделия швейные технические. Оболочки.
Требования к производству

Издание официальное



Москва
Стандартинформ
2016

Предисловие

1 РАЗРАБОТАН Закрытым акционерным обществом «Проектно-производственное предприятие «Циркон»

2 ВНЕСЕН Техническим комитетом по стандартизации ТК 427 «Аттракционы и другие устройства для развлечений»

3 УТВЕРЖДЕН И ВВЕДЕН В ДЕЙСТВИЕ Приказом Федерального агентства по техническому регулированию и метрологии от 28 июня 2016 г. № 722-ст

4 ВВЕДЕН ВПЕРВЫЕ

Правила применения настоящего стандарта установлены в ГОСТ Р 1.0—2012 (раздел 8). Информация об изменениях к настоящему стандарту публикуется в ежегодном (по состоянию на 1 января текущего года) информационном указателе «Национальные стандарты», а текст изменений и поправок — в ежемесячном информационном указателе «Национальные стандарты». В случае пересмотра (замены) или отмены настоящего стандарта соответствующее уведомление будет опубликовано в ближайшем выпуске ежемесячного информационного указателя «Национальные стандарты». Соответствующая информация, уведомление и тексты размещаются также в информационной системе общего пользования — на официальном сайте Федерального агентства по техническому регулированию и метрологии в сети Интернет (www.gost.ru)

© Стандартинформ, 2016

Настоящий стандарт не может быть полностью или частично воспроизведен, тиражирован и распространен в качестве официального издания без разрешения Федерального агентства по техническому регулированию и метрологии

Содержание

1 Область применения	1
2 Нормативные ссылки	1
3 Термины, определения и сокращения	2
4 Требования к организации производства	5
5 Требования к персоналу	5
6 Требования к помещениям, производственному оборудованию и производственной среде	5
7 Требования к документации	7
8 Требования к материалам и ПКИ	11
9 Требования к изготовлению	12
10 Требования к сборке	14
Приложение А (рекомендуемое) Требования к шаблонам	16
Приложение Б (справочное) Варианты закрепления начала и конца линейной челночной строчки.	17

Введение

Качество надувного оборудования должно обеспечиваться на всех этапах его создания (проектирования и изготовления).

Действующие национальные стандарты ГОСТ Р 53487—2009 «Безопасность аттракционов. Оборудование надувное игровое. Требования безопасности. Методы испытаний» и ГОСТ Р 56426—2015 «Оборудование надувное игровое. Общие технические требования» определяют требования к его проектированию.

В то же время при производстве надувного оборудования присутствуют потенциальные источники опасностей, связанные с действиями людей, способные повлиять на качество готовых изделий. Поэтому процессы производства всех составных частей надувного оборудования и особенно оболочки должны осуществляться в условиях, позволяющих изготовителю управлять рисками, обеспечивать и поддерживать стабильность изготовления и соответствие продукции установленным требованиям.

ОБОРУДОВАНИЕ НАДУВНОЕ**Изделия швейные технические. Оболочки.
Требования к производству**

Inflatable equipment. Technical sewing products. Envelopes.
Requirements for manufacture

Дата введения — 2017—03—01

1 Область применения

1.1 Настоящий стандарт распространяется на оболочки, представляющие собой швейные технические изделия (в дальнейшем изложении — изделия), входящие в состав надувного оборудования, используемого в качестве устройств для развлечений и оформительских конструкций.

1.2 Стандарт устанавливает требования к производству изделий, направленные на минимизацию рисков использования некачественных материалов, возможных несоответствий и отклонений при изготовлении, на предотвращение ошибочных действий и пропуска операций исполнителями, а также на устранение иных факторов, влияющих на качество готовой продукции, для обеспечения их изготовления со стабильными характеристиками в соответствии с КД.

1.3 Стандарт не устанавливает требования к обеспечению промышленной и пожарной безопасности, а также к безопасности других видов при производстве изделий.

1.4 Требования или отдельные положения настоящего стандарта могут быть использованы при производстве изделий из различных видов тканей, как входящих в состав надувного оборудования, но не относящихся к швейным техническим изделиям, так и используемых не в качестве устройств для развлечений и оформительских конструкций (например, надувные имитаторы).

2 Нормативные ссылки

В настоящем стандарте использованы нормативные ссылки на следующие стандарты:

ГОСТ 2.124—85 Единая система конструкторской документации. Порядок применения покупных изделий

ГОСТ 2.314—68 Единая система конструкторской документации. Указания на чертежах о маркировании и клеймении изделий

ГОСТ ИСО 9000—2011 Системы менеджмента качества. Основные положения и словарь

ГОСТ 15467—79 Управление качеством продукции. Основные понятия. Термины и определения

ГОСТ 17527—86 Упаковка. Термины и определения

ГОСТ 24297—2013 Верификация закупленной продукции. Организация проведения и методы контроля

ГОСТ Р ИСО 5492—2005 Органолептический анализ. Словарь

ГОСТ Р ИСО 9001—2011 Системы менеджмента качества. Требования

ГОСТ Р 54089—2010 Интегрированная логистическая поддержка. Электронное дело изделия. Основные положения

П р и м е ч а н и е — При пользовании настоящим стандартом целесообразно проверить действие ссылочных стандартов в информационной системе общего пользования — на официальном сайте Федерального агентства по техническому регулированию и метрологии в сети Интернет или по ежегодно издаваемому информационному указателю «Национальные стандарты», который опубликован по состоянию на 1 января текущего года, и по соответствующим ежемесячно издаваемым информационным указателям, опубликованным в текущем году. Если ссылочный стандарт заменен (изменен), то при пользовании настоящим стандартом следует руководствоваться заменяющим (измененным) стандартом. Если ссылочный стандарт отменен без замены, то положение, в котором дана ссылка на него, применяется в части, не затрагивающей эту ссылку.

3 Термины, определения и сокращения

В настоящем стандарте применены следующие термины с соответствующими определениями:
3.1

внешний вид: Все видимые признаки вещества или объекта.
[ГОСТ Р ИСО 5492—2005, пункт 3.32]

3.2 **внутрипроизводственная этикетка:** Средство идентификации материалов, ПКИ, производственного оборудования, средств технологического оснащения, помещений и производственных зон, используемое в процессе производства, нанесенное или прикрепленное непосредственно на предмет идентификации или размещенное в непосредственной близости от него и представляющее собой графическую, текстовую, цифровую, цветовую или комбинированную информацию о предмете идентификации.

3.3 **дело изделия:** Структурированный набор документов и данных, создаваемых в процессе производства и отражающих реальную (актуальную) документированную информацию, позволяющую проследить историю изготовления изделия.

3.4

документ: Информация, представленная на соответствующем носителе.
[ГОСТ ИСО 9000—2011, пункт 3.7.2]

3.5

документированная информация: Зафиксированная на материальном носителе информация с реквизитами, позволяющими ее идентифицировать.
[ГОСТ Р 54089—2010, пункт 3.1.6]

3.6 **деталь:** Изделие, изготавливаемое из однородного материала без применения сборочных операций и представляющее собой совокупность взаимосвязанных поверхностей и контрольных меток, служащих для дальнейшей сборки.

3.7

дефект: Каждое отдельное несоответствие продукции установленным требованиям.
[ГОСТ 15467—79, пункт 38]

3.8

изготовитель: Предприятие или иное юридическое лицо, осуществляющее производство изделия.
[ГОСТ Р 54089—2010, пункт 3.1.5]

3.9 **изделия швейные технические:** Изделия, изготовленные в условиях швейного производства и предназначенные для использования в различных технических системах.

3.10 **изоляция:** Меры по ограничению распространения материала (ПКИ) за пределы определенного пространства.

3.11

информация: Значимые данные.
[ГОСТ ИСО 9000—2011, пункт 3.7.1]

3.12

клеймение: Нанесение на изделие знаков, удостоверяющих его качество.
[ГОСТ 2.314—68, приложение 2]

3.13

клеймо: Знак, удостоверяющий качество изделия.
[ГОСТ 2.314—68, приложение 2]

3.14 **контроль качества:** Процедура оценивания соответствия путем наблюдения и суждений, сопровождаемых соответствующими измерениями, испытаниями, использованием образцов-эталонов или калибров.

3.15 **контрольно-сопроводительный документ:** Производственный документ, сопровождающий изделие в процессе производства от момента получения материалов со склада до оформления паспорта на изделие и предназначенный для документального подтверждения выполнения операций технологического процесса, включая самоконтроль и операционный контроль.

3.16 **контрольная метка:** Вид технологической разметки, выполненной в виде знаков или символов, нанесенной на деталь или сборочную единицу и предназначенной для обеспечения правильного расположения и точности соединения деталей или сборочных единиц между собой, в соответствии с требованиями КД в процессе производства.

3.17

маркирование: Нанесение на изделие знаков, характеризующих это изделие.
[ГОСТ 2.314—68, приложение 2]

3.18

несоответствие: Невыполнение требований.
[ГОСТ ИСО 9000—2011, пункт 3.6.2]

3.19 **ниточное соединение:** Соединение деталей и сборочных единиц ниточными стежками.

3.20 **оболочка:** Сборочное изделие, представляющее собой замкнутую конструкцию, состоящую из нескольких соединенных между собой полотнищ, выполненных из эластичных материалов, с расположенными на них деталями или сборочными единицами.

3.21 **оплавление среза:** Результат реализации технологической операции вырезания деталей из синтетических волокон или обработки срезов для предохранения материала детали от осыпания нитей.

3.22

переделка: действие, предпринятое в отношении несоответствующей продукции для того, чтобы она соответствовала требованиям.
[ГОСТ ИСО 9000—2011, пункт 3.6.7]

3.23 **повреждение:** Нарушение целостности ДСЕ в процессе производства.

3.24 **полотно материала:** Один слой ткани, разложенный, выравненный, ориентированный по технологической базе, закрепленный на поверхности раскройного стола и подготовленный для разметки, маркирования и вырезания.

3.25 **покупное комплектующее изделие:** Изделие, не изготавливаемое на предприятии — изготовителе конечного изделия, а выпущенное по конструкторской документации предприятия-разработчика и получаемое предприятием — изготовителем конечного изделия в готовом виде для его комплектации.

3.26 **порез:** Повреждение материала режущими предметами.

3.27 **производство:** Совокупность организационных и производственных процессов преобразования исходных материалов в готовое изделие для его последующей поставки.

3.28 **производственная запись:** Любая запись, сделанная конкретным исполнителем в отношении сведений о процессе изготовления и контроля конкретного изделия или его составной части.

Примечание — К производственным записям следует относить сведения о верификации материалов и ПКИ, отметки о выполнении технологических операций и операций контроля, разрешения на отклонения и отступления от конструкторской документации и т. п.

3.29

прослеживаемость: Возможность проследить историю, применение или местонахождение того, что рассматривается.
[ГОСТ Р ИСО 9001—2011, пункт 3.5.4]

3.30 **процедура:** Последовательность действий, которые должны быть выполнены в заданном логическом порядке для осуществления установленным способом определенной производственной операции.

Примечания

- 1 Процедуры могут быть документированными или не документированными.
- 2 Если процедура документирована, используется термин «письменная процедура» или «документированная процедура».
- 3 Документ, содержащий процедуру, может называться «документированная процедура».

3.31 **разметка деталей:** Операция нанесения (воспроизведение) на полотне материала контура самой детали с контрольными метками и, при необходимости, припусками на швы, а также контуров, контрольных меток и припусков на швы присоединяемых деталей и сборочных единиц.

3.32

разработчик: Организация или иное юридическое лицо, осуществляющее разработку изделия и принимающее на себя ответственность в отношении его конструкции.
[ГОСТ Р 54089—2010, пункт 3.1.4]

3.33 **разрезание:** Операция разделения материала по заданным линиям или контурам механическим или иным способом.

3.34

разрешение на отклонение: Разрешение на использование или выпуск продукции, которая не соответствует установленным требованиям.
[ГОСТ ИСО 9000—2011, пункт 3.6.11]

3.35

разрешение на отступление: Разрешение на отступление от исходных установленных требований к продукции, выданное до ее производства.
[ГОСТ ИСО 9000—2011, пункт 3.6.12]

3.36 **раскрой тканей:** Разрезание полотна материала на отдельные детали.

3.37 **самоконтроль:** Контроль и ответственность исполнителя за изготовленную им продукцию без предъявления ее на контроль ОТК.

3.38 **согласование документа:** Процедура, посредством которой лицо, согласующее документ, признает его полным и готовым к утверждению.

3.39

соответствие: Выполнение требований.
[ГОСТ ИСО 9000—2011, пункт 3.6.1]

3.40 **статус материала (ПКИ):** Состояние материала (ПКИ) от момента его получения изготовителем и до момента передачи в производство.

3.41 **стык:** Тип соединения двух и более лент (шнуров) друг с другом (между собой).

3.42 **стежок:** Единичный элемент структуры ниточного соединения, полученный между двумя проколами материала иглой.

3.43 **строчка:** Последовательный ряд стежков.

3.44 **утверждение документа:** Процедура, посредством которой лицо, утверждающее документ, признает, что данный документ является правильным с технической точки зрения и соответствует по форме и содержанию задачам, на решение которых он направлен.

3.45 **учтенные копии:** Копии документов, находящиеся на учете в подразделении, контролирующем ведение документации, и в которые вносятся любые изменения для поддержания их соответствия оригиналу.

3.46 **штамп:** Неметаллическое изделие, предназначенное для нанесения оттиска в контрольно-сопроводительную документацию штемпельной краской.

3.47 **шаблон:** Чертеж детали (с контрольными метками и припусками на швы), предназначенный для осуществления раскладки, разметки, маркировки и вырезания детали.

3.48 **шов:** Соединение двух или более частей материала, обеспечиваемое сшиванием.

3.49

ярлык: Изделие заданной формы, размеров и материала, предназначенное для нанесения маркировки и прикрепляемое к упаковке или продукции.
[ГОСТ 17527—86, пункт 58]

3.2 Сокращения

ДСЕ — детали и сборочные единицы;

КД — конструкторская документация;

КСД — контрольно-сопроводительная документация;

НД — нормативный документ;

ОТК — отдел технического контроля;

ПКИ — покупные комплектующие изделия;

ТД — технологическая документация;

ТУ — технические условия.

4 Требования к организации производства

4.1 Общие требования

4.1.1 Изготовитель должен организовать процесс производства таким образом, чтобы продукция соответствовала требованиям КД.

5 Требования к персоналу

5.1 Основные требования

5.1.1 Персонал, занятый изготовлением и контролем качества, должен обладать необходимыми знаниями и практическими навыками.

5.1.2 При наличии несоответствия между требуемой и существующей квалификацией исполнителей изготовитель должен обеспечить их подготовку.

6 Требования к помещениям, производственному оборудованию и производственной среде

6.1 Общие требования

6.1.1 Производственные и складские помещения должны обеспечивать возможность реализации производственных процессов изготовления и хранения материалов (ПКИ), а также готовой продукции с учетом требований НД, ТУ и КД.

6.1.2 Производственные и складские помещения должны исключать:

- проникновение в них посторонних лиц (иметь физические средства ограничения доступа);
- прямое солнечное воздействие на материалы и готовые изделия;

- сквозной проход персонала, не работающего в этих помещениях;
- проникновение биологических вредителей (грызунов).

6.1.3 Внутренние поверхности производственных и складских помещений (стены, пол и потолок) не должны быть источниками загрязнения, например выделять частицы и пыль, а должны обеспечивать возможность беспрепятственной и эффективной уборки и, при необходимости, дезинфекции.

6.1.4 Стены и потолок в производственных и складских помещениях должны быть окрашены краской светлых тонов, устойчивой к воздействию моющих и дезинфицирующих средств.

6.1.5 Помещения, в которых осуществляются технологические процессы, сопровождаемые выделением пыли или аэрозолей, должны быть изолированы от остальных помещений.

6.1.5.1 Должны быть предусмотрены мероприятия по предотвращению загрязнения помещений, оборудования и изделий, если операции сопровождаются выделением пыли, включая уборку помещений и применение эффективной системы вентиляции.

6.1.6 Производственные условия (освещение, температура, влажность воздуха и другие) должны соответствовать назначению помещения.

6.1.7 В производственных и складских помещениях запрещается курение и прием пищи.

6.1.8 Производственные и складские помещения должны быть чистыми и сухими.

6.1.9 Идентификация производственных, складских и вспомогательных помещений должна осуществляться с помощью внутрипроизводственных этикеток.

6.2 Требования к производственным помещениям

6.2.1 Производственные помещения должны:

- иметь размеры, достаточные для размещения производственного оборудования и средств технологического оснащения, необходимого для реализации процессов производства.

6.2.2 Пол в производственных помещениях должен быть ровным и иметь антистатическое покрытие, устойчивое к воздействию моющих и дезинфицирующих средств.

6.3 Требования к складским помещениям

6.3.1 Складские помещения должны:

- иметь размеры, достаточные для размещения и надлежащего хранения материалов, ПКИ, полуфабрикатов, скомплектованных деталей и готовой продукции;

- обеспечивать условия хранения материалов и ПКИ (температура, влажность воздуха и т. п.), указанные в НД и ТУ на материалы и ПКИ;

- обеспечивать условия хранения готовой продукции, указанные в ТУ и КД.

6.3.1.1 Материалы, ПКИ, полуфабрикаты, скомплектованные детали и готовые изделия, размещаемые в складских помещениях, должны быть защищены от воздействия пыли, конденсата и других источников загрязнения.

6.3.2 В складских помещениях должны быть предусмотрены отдельные зоны:

- для выполнения операций;
- приемки и выдачи материалов и ПКИ;
- учета материалов и ПКИ;
- хранения материалов и ПКИ до верификации;
- хранения материалов и ПКИ, не прошедших верификацию;
- хранения материалов и ПКИ, прошедших верификацию;
- хранения готовых изделий.

6.3.2.1 Идентификация указанных зон должна осуществляться с помощью внутрипроизводственных этикеток.

6.3.2.2 В зонах приемки и выдачи должна быть обеспечена защита материалов и ПКИ от неблагоприятного воздействия окружающей среды.

6.3.3 Полы в складских помещениях могут быть деревянные крашенные, бетонные, плиточные.

6.3.4 Складские помещения, при необходимости, могут быть оборудованы стеллажами, ячеями, специальной тарой и т. д.

6.3.4.1 Конструкция стеллажей должна иметь достаточную прочность для размещения на них материалов, ПКИ, полуфабрикатов и скомплектованных деталей.

6.3.4.2 Стеллажи должны располагаться на расстоянии не менее 1 м от наружных стен и отопительных приборов.

6.3.4.3 Нижняя полка стеллажей должна располагаться от пола на расстоянии не менее 0,15 м.

6.3.4.4 Стеллажи должны быть надежно закреплены.

6.3.4.5 Идентификация стеллажей, ячеек, специальной тары и т. п. должна осуществляться с помощью внутрипроизводственных этикеток.

6.3.5 Не допускается совместное хранение на складе материалов и ПКИ с кислотами, маслами, щелочами.

6.3.6 Складские помещения должны быть оборудованы устройствами, обеспечивающими надежное и безопасное хранение:

- сопроводительной документации и документов о качестве материалов и ПКИ;
- внутрипроизводственной документации, связанной с регистрацией, учетом и выдачей материалов и ПКИ;
- сопроводительной документации на готовые изделия.

6.4 Требования к вспомогательным помещениям

6.4.1 Помещения, предназначенные для переодевания, отдыха и приема пищи, ремонта производственного оборудования и средств технологического оснащения, должны быть отделены от производственных и складских помещений.

6.4.2 Допускается хранение запасных частей оборудования и инструментов в специальных шкафах, установленных в производственных помещениях.

6.4.2.1 Доступ к шкафам должны иметь только сотрудники, занятые техническим обслуживанием и ремонтом производственного оборудования.

6.4.3 Идентификация шкафов должна осуществляться с помощью внутрипроизводственных этикеток.

6.5 Требования к производственному оборудованию

6.5.1 Производственное оборудование должно соответствовать своему назначению.

6.5.2 Размещение производственного оборудования должно обеспечивать:

- последовательное и логическое выполнение технологических операций;
- минимизировать риск ошибок и пропуска операций изготовления и контроля.

6.5.3 Поверхность столов, предназначенных для изготовления ДСЕ и контроля качества изделий, должна быть ровной, чистой и не иметь выступающих частей, наружных трещин, сколов, выкрошенных мест и иных повреждений, которые могут повредить материалы и изделие.

6.5.4 Точность измерительного оборудования должна соответствовать требованиям контрольных операций, в которых оно используется.

6.5.4.1 Периодичность поверки (калибровки) измерительных и контрольных приборов должна соответствовать требованиям документации на эти приборы.

6.5.5 Неисправное производственное оборудование должно быть удалено из производственных помещений или должно иметь соответствующее обозначение, выполненное с помощью внутрипроизводственных этикеток.

6.5.6 Идентификация производственного и измерительного оборудования, не имеющего маркировки изготовителя, должна осуществляться с помощью внутрипроизводственных этикеток.

6.6 Требования к параметрам производственной среды

6.6.1 Освещение помещений может быть естественным, искусственным или комбинированным.

6.6.2 Освещенность рабочих мест, а также мест контроля качества должна быть не менее 300 лк. $\pm 10\%$.

6.6.3 Осветительная арматура (источники света) должна иметь защиту, исключающую загрязнение или повреждение материалов, в случае ее разрушения.

6.6.4 Производственные и складские помещения должны регулярно убираться.

6.6.4.1 В помещениях следует проводить влажную уборку и при необходимости санитарную обработку.

6.6.4.2 Уборку помещений следует осуществлять средствами, удаляющими пыль и не увеличивающими влажность воздуха свыше 80 %.

6.6.5 Чистящие и дезинфицирующие средства, химические вещества должны иметь четкие идентификаторы и не оказывать вредное воздействие на персонал и материалы.

6.6.5.1 Указанные средства должны использоваться в соответствии с инструкциями изготовителя.

7 Требования к документации

7.1 Общие требования

7.1.1 Изготовитель должен иметь в достаточном количестве все виды нормативной и технической документации, необходимые для обеспечения производства оболочек.

7.1.2 Для практического использования с оригиналов документов должны сниматься копии.

7.1.2.1 Оригиналы и неучтенные копии нормативной и технической документации не должны использоваться при производстве изделий.

7.1.3 Производственная и технологическая документация должна иметь наименование и обозначение.

7.1.4 Наименование документа должно включать тип документа и наименование изделия в соответствии с КД.

7.1.5 Обозначение документа должно обеспечивать его идентификацию.

7.1.6 Систему обозначений производственной и технологической документации определяет изготовитель.

7.1.7 Производственная и технологическая документация должна быть согласована и утверждена.

7.1.8 Оформление производственной и технологической документации в рукописном виде не допускается.

7.2 Требования к технологической документации

7.2.1 Для исключения ошибок при изготовлении и обеспечения правильного выполнения исполнителями требований КД и НД изготовитель должен разработать ТД.

7.2.1.1 Форма ТД, ее идентификация, порядок разработки, согласования, регистрации, внедрения, хранения, внесения изменений и аннулирования определяются изготовителем.

7.2.2 ТД должна обеспечивать прослеживаемость операций.

7.2.3 ТД должна содержать всю необходимую и достаточную информацию, включая:

- последовательность, режимы и способы выполнения операций технологического процесса, в том числе операций контроля с указанием критериев соответствия и несоответствия;

- идентификацию особо ответственных операций (при их наличии);

- требования к контролю и регистрации фактических значений особо ответственных операций технологического процесса;

- назначение средств технологического оснащения, средств измерения и контроля;

- требования к производственной среде;

- требования к маркированию и клеймению ДСЕ;

- процедуры комплектования ДСЕ, способы их хранения и транспортирования;

- требования к оформлению КСД;

- требования к квалификации исполнителей.

7.2.4 ТД должна:

- иметь обозначение;

- оформляться в машинописном виде;

- иметь логическую структуру построения;

- излагаться четко, ясно и не допускать двусмысленного толкования изложенной в ней информации;

- иметь подписи, их расшифровку и даты разработки и утверждения.

7.2.5 ТД может быть оформлена в виде единого документа или комплекта документов, совокупность которых должна обеспечивать выполнение требований КД.

7.3 Требования к документальному оформлению процедур изготовления и контроля

7.3.1 Информация, подтверждающая фактическое выполнение и контроль операций технологического процесса, а также их соответствие или несоответствие установленным требованиям качества, должна быть документирована.

7.3.2 Для ведения записей выполнения операций технологического процесса и их контроля должна использоваться КСД.

7.3.3 Форму КСД определяет изготовитель.

7.3.3.1 Форма КСД должна быть утверждена.

7.3.3.2 Форма КСД должна обеспечивать:

- непрерывную информационную прослеживаемость изменения состояния продукции в процессе производства, начиная с момента поступления материалов (ПКИ) и заканчивая сдачей готовой продукции на склад;

- регистрацию производственных записей с указанием даты выполнения и контроля операции технологического процесса, результатов контроля, с подписями лиц, выполнявших операцию и/или проводивших контроль операции, и расшифровкой этих подписей;

- минимальное ведение производственных записей от руки;

- возможность внесения новых производственных записей в случае отклонений;

- возможность повторного проведения операции в случае ее отклонения от установленных требований.

7.3.3.3 Форма КСД и производственные записи должны позволять выявить причины отклонений при изготовлении, а также разработать и внедрить корректирующие мероприятия во избежание повторения отклонений при изготовлении в будущем.

7.3.4 КСД должна содержать:

- наименование изготовителя;
- наименование изделия;
- номер КД и ТД, по которым осуществляется изготовление;
- перечень операций, выполняемых при производстве обложки, включая операции контроля и испытаний, составленный в последовательности их выполнения, включая операции по проверке рабочих мест на предмет отсутствия на них документов, материалов и ПКИ, не относящихся к планируемому процессу изготовления.

7.3.5 КСД должна заполняться в реальном времени по мере выполнения операций процесса изготовления.

7.3.6 Очередность производственных записей должна соответствовать последовательности выполнения и контроля операций изготовления.

7.3.7 Производственные записи должны делаться лицом, выполняющим операцию.

7.3.7.1 Производственные записи должны быть четкими, аккуратными и разборчивыми.

7.3.7.2 Производственные записи должны выполняться средством, исключающим окрашивание материала.

7.3.8 Способ ведения записей должен исключать возможность их удаления.

7.3.9 Производственные записи, выполненные по ошибке, должны быть исправлены.

7.3.9.1 Производственные записи, выполненные по ошибке, должны быть зачеркнуты.

7.3.9.2 Исправления в производственных записях должны обеспечивать сохранность первоначальной производственной записи и возможность ее прочтения.

7.3.9.3 Производственные записи, сделанные при исправлении, должны содержать дату внесения исправления, подпись и идентификацию подписи лица, сделавшего запись.

7.3.10 Производственные записи должны заноситься в предназначенные для этого графы или места.

7.3.10.1 Если графа в КСД заполняется, например, по мере необходимости, то в ней должен ставиться прочерк или другая отметка, однозначно указывающая на отсутствие информации для заполнения.

7.3.11 Все графы в КСД должны быть заполнены.

7.3.12 В КСД должны быть предусмотрены свободные места, например поля и т. п., для производственных записей об отклонениях от требований КД или ТД, выявленных в процессе изготовления, а также принятые по ним действия.

7.3.13 В случае непредвиденной потери информации в КСД должен быть предусмотрен порядок ее восстановления.

7.3.14 Заполненная КСД должна служить свидетельством того, что все операции, предусмотренные ТД, были выполнены и проверены, а изделие соответствует требованиям КД.

7.4 Требования к внутрипроизводственным этикеткам

7.4.1 Для идентификации материалов (ПКИ), производственного оборудования, средств технологического оснащения, помещений и производственных зон должны применяться внутрипроизводственные этикетки.

7.4.2 Форма внутрипроизводственных этикеток определяется изготовителем.

7.4.2.1 Форма внутрипроизводственных этикеток должна быть утверждена.

7.4.3 Информация, содержащаяся на внутрипроизводственной этикетке, размещаемой на материалах (ПКИ), должна:

- исключать риск ошибок перепутывания или использования материалов (ПКИ), не отвечающих требованиям КД;

- содержать наименование (код) материала (ПКИ);

- содержать номер контракта (договора);

- содержать дату нанесения внутрипроизводственной этикетки;

- содержать подпись лица, осуществившего прием материала (ПКИ).

7.4.4 Внутрипроизводственная этикетка должна размещаться на каждом рулоне ткани, каждой бухте лент и шнуров, на каждой бобине швейных ниток.

7.4.5 Внутрипроизводственная этикетка, размещаемая на материалах (ПКИ), должна содержать информацию о статусе материала (ПКИ).

7.4.5.1 Рекомендуется использовать разные цвета внутрипроизводственной этикетки для передачи информации о статусе материала (ПКИ), например:

- красный — «Верификация проведена. Брак»;
- желтый — «Верификация не проводилась. Находится на хранении»;
- зеленый — «Верификация проведена. Материал допущен к использованию в производстве».

7.4.5.2 Допускается использование иных цветов для передачи информации о статусе материала (ПКИ).

7.4.6 Внутрипроизводственные этикетки, размещенные на материалах (ПКИ), должны сохраняться в течение всего времени хранения материалов (ПКИ) на складе.

7.4.7 Информация, содержащаяся на внутрипроизводственных этикетках, размещаемых на оборудовании, средствах технологического оснащения, измерительных и контрольных приборах, перед входом в помещение или производственную зону, должна быть достаточной для их идентификации.

7.4.8 Информация, размещаемая на внутрипроизводственной этикетке, должна быть:

- четкой, точной, легко читаемой и хорошо понимаемой;
- не допускать неоднозначного понимания.

7.4.8.1 Если информация содержит специфическую терминологию, то она не должна быть двусмысленной.

7.4.9 Способ, средства и вещества, используемые для заполнения внутрипроизводственных этикеток, должны обеспечивать сохранность информации в течение всего периода производства.

7.4.10 Места расположения внутрипроизводственных этикеток определяет изготовитель.

7.4.10.1 Внутрипроизводственная этикетка должна располагаться на видном месте, удобном для идентификации.

7.4.11 Высота букв и шрифт должны обеспечивать разборчивость информации, размещенной на внутрипроизводственной этикетке, для персонала.

7.5 Требования к документации, связанной с несоответствиями

7.5.1 Любые несоответствия требованиям КД, например отклонения и отступления, должны быть оформлены и нести документированную информацию.

7.5.2 Разрешение на отклонение (отступление) должно оформлять подразделение, допустившее несоответствие.

7.5.3 Форма разрешения на отклонение (отступление) определяется изготовителем.

7.5.3.1 Форма разрешения на отклонение (отступление) должна быть утверждена.

7.5.4 Разрешение на отклонение (отступление) должно содержать информацию о причинах несоответствия, перечень обоснованных мероприятий, направленных на устранение и исключение повторяемости обнаруженного несоответствия, подписи и их идентификацию с указанием даты.

7.5.5 Разрешение на отклонение (отступление) должно быть приложено к КСД.

7.6 Требования к формированию дела изделия

7.6.1 После окончательной приемки изделия должно быть сформировано дело изделия.

7.6.1.1 Допускается оформлять электронное дело изделия.

7.6.2 Формирование дела изделия должен осуществлять ОТК или иное подразделение, на которое возложены функции ОТК.

7.6.3 Состав дела изделия определяет изготовитель.

7.6.3.1 Рекомендуется включать в состав дела изделия следующие документы:

- оформленную КСД на изделие;
- оригиналы или копии сопроводительной документации на материалы (ПКИ);
- переводы оригиналов сопроводительной документации на материалы (ПКИ) импортного производства;
- оригиналы или копии паспортов, сертификатов, протоколов или других документов, подтверждающие качество материалов (ПКИ);
- документы, подтверждающие результаты верификации закупленных материалов;
- разрешения на отклонения (отступления) при их наличии;
- акты испытаний;
- копия оформленного паспорта (формуляра) на изделие;
- сведения о сертификации или копия сертификата на изделие (при наличии);
- фотоматериалы изделия и процессов его испытания (при необходимости);
- сведения о выполненных работах по ремонту (при наличии);

- сведения о выявленных и устраненных отказах (при наличии);
- документы, подтверждающие продление срока службы изделия.

7.6.4 Документы, входящие в дело изделия, должны храниться в ОТК в отдельной папке или папках на 1 год больше срока службы изделия.

7.6.5 По истечении срока хранения дело изделия — все входящие в него документы должны быть уничтожены.

7.6.6 Информация, подтверждающая уничтожение дела изделия, должна быть документирована.

7.6.6.1 Форма документа об уничтожении определяется изготовителем.

7.6.6.2 Документ, подтверждающий уничтожение дела изделия, должен храниться в ОТК или в подразделении, на которое возложены функции ОТК.

8 Требования к материалам и ПКИ

8.1 Общие требования

8.1.1 Для изготовления изделий должны использоваться материалы (ПКИ), указанные в конструкторской документации.

8.1.2 Материалы (ПКИ), применяемые для изготовления, должны иметь паспорта, сертификаты или другие документы, подтверждающие их качество и соответствие требованиям НД и ТУ.

8.1.2.1 Порядок применения ПКИ по ГОСТ 2.124.

8.1.3 При отсутствии документов о качестве или отсутствии в них данных об отдельных характеристиках материалов изготовитель изделия должен провести испытания по определению указанных характеристик в соответствии с требованиями НД или ТУ на эти материалы.

8.1.4 Вся номенклатура текстильных материалов, указанных в КД, должна подвергаться верификации в соответствии с ГОСТ 24297.

8.1.5 Объем верификации определяет изготовитель на основании анализа статистических данных по каждому поставщику.

8.1.6 Решение о возможности применения материалов (ПКИ), не включенных в перечень-ограничитель, должен принимать разработчик КД после проведения необходимых испытаний и расчетов или комбинации испытаний и расчетов.

8.1.7 Материалы (ПКИ) должны быть использованы в течение срока их службы.

8.2 Требования к приемке, учету и выдаче материалов и ПКИ

8.2.1 Изготовитель должен обеспечить приемку, учет и выдачу материалов (ПКИ).

8.2.1.1 Процедуры приемки, учета и выдачи материалов (ПКИ) должны исключать риски повреждения, перепутывания или использования материалов (ПКИ), не отвечающих требованиям КД.

8.2.2 Изготовитель должен иметь документированные процедуры, регламентирующие порядок назначения ответственных за получение, учет и выдачу материалов (ПКИ).

8.2.3 Процедуры приемки, учета и выдачи материалов (ПКИ) должны быть документированы.

8.2.4 Вид и форму документов, в которых производится регистрация записей приемки, учета и выдачи материалов (ПКИ) в производство, определяет изготовитель.

8.2.4.1 Документ должен обеспечивать регистрацию, по крайней мере, следующих данных:

а) наименование материала (ПКИ) по сопроводительной документации и обозначению на упаковке;

б) внутривыпускное наименование или код материала (ПКИ), если они отличаются от обозначения, указанного на упаковке или в сопроводительной документации;

в) перечень сопроводительной документации;

г) дата приемки материала (ПКИ);

д) наименование поставщика или изготовителя;

е) общее количество полученных материалов (ПКИ) и число единиц упаковки;

ж) замечания (например, о состоянии упаковки).

8.2.5 На материалы (ПКИ), поступившие на склад, должны быть нанесены внутривыпускные этикетки.

8.3 Требования к размещению и хранению материалов

8.3.1 Материалы (ПКИ) должны размещаться и храниться на складе в соответствии с требованиями НД и ТУ на материалы (ПКИ).

8.3.2 Процедуры размещения и хранения материалов (ПКИ) на складе должны обеспечивать:

- сохранность материалов (ПКИ);

- беспрепятственную работу складского оборудования и работников склада;
 - свободный доступ к материалам (ПКИ);
 - доступность ярлыков на материалах (ПКИ) для работников склада и возможность идентификации заводской маркировки, нанесенной на ярлыки, с данными сопроводительной документации;
 - исключать случайное использование материалов (ПКИ) из других партий;
 - исключать перепутывание материалов (ПКИ);
 - исключать повреждение материалов (ПКИ);
 - исключать выдачу в производство материалов (ПКИ), не отвечающих требованиям КД.
- 8.3.3 Ткани, ленты, шнуры и швейные нитки должны быть уложены по партиям, артикулам или образцам.

8.3.4 Ткани должны храниться в горизонтальном положении в упаковке изготовителя.

8.3.5 Ленты и шнуры должны храниться в упаковке изготовителя.

8.3.6 Швейные нитки должны храниться в бобинах.

8.3.7 На рулонах ткани, бухтах лент и шнуров, бобинах ниток, размещенных на складе, должна сохраняться заводская маркировка до их полного использования.

8.3.8 До получения результатов верификации поступившие материалы (ПКИ) должны храниться в отдельных зонах от материалов (ПКИ), получивших одобрение по результатам верификации.

8.3.9 Материалы (ПКИ), не получившие одобрение по результатам верификации, должны быть изолированы.

8.3.9.1 Способы изоляции материалов (ПКИ) должны исключать возможность их непреднамеренного использования.

9 Требования к изготовлению

9.1 Общие требования

9.1.1 Изделия должны изготавливаться в соответствии с требованиями настоящего стандарта по учтенным комплектам КД и ТД.

9.1.2 Технологический процесс, применяемый на предприятии, должен обеспечивать производство продукции, соответствующей КД.

9.1.3 Производственный процесс и контроль операций должны осуществляться квалифицированным персоналом, знания и опыт которого позволяют предотвратить риск ошибок, пропуска операций изготовления и контроля.

9.1.4 В процессе производства оболочки на каждой операции изготовления должны быть обеспечены критерии качества ее выполнения.

9.1.4.1 Отклонения при изготовлении изделия не должны превышать допускаемых НД или КД.

9.2 Требования к изготовлению деталей

9.2.1 Способ изготовления деталей определяет изготовитель, исходя из требований КД, с учетом своих возможностей и объема выпускаемой продукции.

9.2.2 Перед началом изготовления должны быть приняты меры, гарантирующие отсутствие на рабочих местах любых материалов, остатков продукции и документации, не относящихся к процессу изготовления конкретного изделия.

9.2.3 Изготовитель должен иметь документированные процедуры, регламентирующие порядок получения материалов (ПКИ) со склада.

9.2.4 Не допускается выдача в производство материалов (ПКИ):

- до получения результатов верификации;
- забракованных по результатам верификации;
- поступивших без сопроводительной документации.

9.2.5 К КСД должны быть приложены документы, подтверждающие прохождение входного контроля материалами (ПКИ), или их заверенные копии, если материал (ПКИ) не полностью используется для изготовления изделия.

9.2.6 После изготовления деталей остатки материалов должны быть возвращены на склад.

9.2.7 Отходы производства должны быть собраны, связаны или уложены в специальную тару.

9.2.7.1 Отходы производства должны храниться отдельно от материалов.

9.2.8 Изготовитель должен иметь документированные процедуры, регламентирующие:

- порядок и периодичность сбора отходов из источников их образования;
- способы сбора, хранения и места размещения отходов;
- периодичность утилизации отходов;

- порядок использования в производстве отходов;
- порядок возврата материалов (ПКИ) на склад;
- организацию ведения записей возврата материалов (ПКИ) на склад и утилизации отходов.

9.3 Требования к подготовке лент и шнуров

9.3.1 Перед изготовлением ДСЕ из лент и шнуров, поставляемых в рулонах или бухтах, последние должны быть выдержаны в размотанном состоянии не менее 8 часов.

9.4 Требования к разметке и маркировке деталей

9.4.1 Каждая деталь должна иметь, при необходимости, разметку и индивидуальную маркировку.

9.4.2 Разметка (и маркировка) деталей должна быть четкой и легко читаемой.

9.4.3 Разметка (и маркировка) деталей не должна допускать неоднозначного понимания и должна исключать возможность ошибок.

9.4.3 Способ разметки определяет изготовитель.

9.4.3.1 Шаг контрольных меток должен быть достаточным для точного совмещения ДСЕ между собой при выполнении одного перехода технологической операции при сборке.

9.4.3.2 Разметка деталей может производиться, например, с помощью шаблонов, раскройных установок или иными способами, обеспечивающими выполнение требований КД.

9.4.3.2.1 Требования к изготовлению шаблонов для изготовления ДСЕ приведены в приложении А.

9.4.4 Содержание маркировки детали должно обеспечивать ее отличительные признаки для идентификации и прослеживаемости в процессе производства.

9.4.4.1 Маркировка может быть выполнена, например, в виде знаков, цифр, символов и т. п. или представлять их комбинацию.

9.4.4.2 Цифры должны быть выполнены арабским шрифтом.

9.4.4.3 При отсутствии в КД указаний о размере шрифта для маркировки его размер устанавливается в ТД.

9.4.5 Место расположения маркировки на детали, если оно не указано в КД, определяет изготовитель.

9.4.5.1 Место расположения маркировки должно быть удобным для идентификации детали.

9.4.6 На малогабаритные детали или детали, на которые невозможно нанести необходимую информацию, например шнур, канат или ленту, допускается маркировку или ее часть размещать на бирке.

9.4.7 Маркировка на бирке может осуществляться как для одной детали, так и для нескольких деталей, скомплектованных и упакованных вместе.

9.4.7.1 При маркировании нескольких деталей на бирке маркировка должна содержать информацию, обеспечивающую их идентификацию.

9.4.7.1.1 Информация, размещаемая на бирке, должна содержать:

- номер договора;
- номер чертежа детали;
- количество деталей;
- дату изготовления;
- клеймо ОТК (при необходимости).

9.4.8 Бирка должна быть прикреплена к детали или к одной из деталей, скомплектованных вместе.

9.4.8.1 Способ крепления бирки должен:

- обеспечивать ее сохранность;
- не оказывать влияния на свойства материалов и не ухудшать внешний вид.

9.4.9 Не допускается крепление бирки к перевязочному материалу.

9.4.10 Способ, средства и вещества, используемые для нанесения разметки и маркировки, должны:

- обеспечивать их сохранность в течение всего периода производства;
- исключать ухудшение свойств материала и готового изделия;
- исключать ухудшение внешнего вида изделия.

9.4.11 Средства, применяемые для маркирования, например штампы и клейма, должны:

- поддерживаться в работоспособном состоянии;
- храниться в условиях, исключающих их неконтролируемое использование.

9.4.12 Должен быть определен круг лиц, имеющих доступ к указанным средствам и осуществляющих контроль их использования.

9.4.13 Должна быть исключена возможность произвольного изменения персоналом содержания разметки и маркировки, а также способов их выполнения.

9.5 Требование к раскрою тканей и лент

9.5.1 При раскрое тканей и лент линия реза должна проходить посередине линии разметки контура ДСЕ, если линия разметки нанесена на материал.

9.5.2 Ткани, ленты, шнуры должны резаться без натяжения.

9.5.3 Для исключения осыпания нитей с краев деталей должно применяться оплавление среза или их разрезание должно выполняться устройствами с термическим нагревом режущего инструмента.

9.5.3.1 Кромки оплавленных лент не должны нарушать целостность ткани при их соединении.

9.6 Требования к комплектованию и хранению деталей

9.6.1 Детали должны быть скомплектованы.

9.6.2 Детали, изготовленные из тканей, должны быть собраны в пачки или рулоны.

9.6.2.1 В каждую пачку или рулон должны быть уложены детали только одной сборочной единицы.

9.6.2.2 Допускается при комплектовании деталей одной сборочной единицы размещать их в нескольких пачках или рулонах.

9.6.2.3 Детали, изготовленные из лент и шнуров, должны быть собраны в пучки или смотаны в бухты и перевязаны.

9.6.3 Пачки, рулоны и бухты должны быть перевязаны в двух местах или крестообразно в одном месте.

9.6.4 Пачки, рулоны и бухты должны перевязываться тесьмой или другим материалом из отходов производства, исключаящим изменение свойств материалов деталей и обеспечивающим сохранность упаковки.

9.6.5 Скомплектованные детали должны храниться в горизонтальном положении.

9.6.5.1 Хранение деталей должно осуществляться в специально отведенном для этого месте.

9.6.6 Допускается использовать иные способы комплектования и хранения деталей до сборки, исключаящие их несанкционированное использование или повреждение, а также риск перепутывания.

9.6.7 После комплектования деталей должны быть приняты меры, гарантирующие:

- уборку и очистку производственного оборудования, используемого для изготовления деталей;
- удаление остатков материалов;
- учет отходов;
- возврат на склад остатков материалов;
- уничтожение упаковки от использованных материалов.

10 Требования к сборке

10.1 Общие требования

10.1.1 Детали, поступившие на сборку, должны быть приняты ОТК и иметь соответствующие отметки в КСД.

10.1.2 Детали, поступившие на сборку, не должны иметь:

- недопустимых дефектов внешнего вида;
- загрязнений, следов и пятен неизвестного происхождения;
- механических повреждений (риски, порезы, проколы, царапины и т. п.) и повреждений, превышающих допустимые нормы и не оформленных в установленном порядке.

10.1.3 Соединение ДСЕ должно производиться с помощью ниточных соединений.

10.2 Требования к технологическим соединениям

10.2.1 При сборке ДСЕ допускается, при необходимости, использовать технологические соединения, например сметывание и технологические закрепки.

10.2.1.1 Швейные нитки, используемые для технологических соединений, должны иметь красный цвет любого оттенка.

10.2.2 Технологические соединения не должны оказывать влияние на качество материалов, на которых они выполняются.

10.2.3 Изготовитель должен иметь документированные процедуры, регламентирующие порядок использования технологических соединений ДСЕ, включая:

- определение номенклатуры швейных ниток;
- параметры ручного сметывающего стежка;
- способ выполнения технологической закрепки;
- параметры технологической закрепки.

10.2.4 Швейные нитки, используемые для технологического соединения, после выполнения операции должны быть удалены.

10.3 Требования к строчкам и швам

10.3.1 Соединение ДСЕ должно производиться челночной строчкой.

10.3.1.1 Применение цепной строчки для соединения ДСЕ не допускается.

10.3.2 Вид, параметры челночных строчек, условный номер или разрывная нагрузка швейных ниток, а также их состав должны соответствовать КД.

10.3.2.1 Не допускается использование швейных ниток, имеющих иную разрывную нагрузку и состав, без согласования с разработчиком КД.

10.3.3 Швейные нитки, используемые для соединения ДСЕ, должны иметь контрастный цвет по отношению к цвету соединяемых материалов.

10.3.4 Строчка должна быть ровной и не иметь пропуска стежков.

10.3.4.1 Стежки строчки должны быть равномерно затянуты.

10.3.4.2 Узлы переплетения ниток должны находиться внутри материала.

10.3.4.3 Стежки строчки не должны быть разрушены.

10.3.5 Начало и конец строчки должны быть закреплены.

10.3.5.1 Рекомендуемые способы закрепления строчки в соответствии с приложением Б.

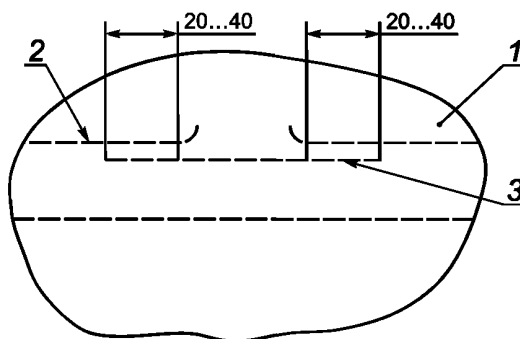
10.3.6 В местах обрыва ниток, пропуска стежков и сбегов строчки должно быть выполнено восстановление строчки.

10.3.6.1 Восстановление (переделка) строчки должно выполняться путем прокладывания дополнительных строчек по старым следам или параллельно старым следам строчки на расстоянии 1—3 мм от них.

10.3.6.2 При восстановлении строчки неразрушенные стежки и строчки не распарывают, а удаляют только концы ниток от разрушенных стежков или строчек.

10.3.6.3 Новая строчка должна выполняться с перекрытием на 20—40 мм в обе стороны от поврежденного участка строчки.

10.3.6.4 Способ восстановления строчек согласно рисунку 1.



1 — ткань, 2 — разрушенная строчка, 3 — восстановленная строчка

Рисунок 1 — Восстановление строчки

10.3.7 Концы ниток после обрезки должны быть не более 20 мм.

10.3.8 Конструкция швов, применяемых для сборки ДСЕ, должна соответствовать КД.

10.3.8.1 Швы должны быть ровными.

10.3.8.2 Швы не должны иметь пропуска строчек и обрыва стежков.

10.3.8.3 Расстояние от края шва до строчки должно быть от 1 до 4 мм.

10.4 Требования к изготовлению стыков

10.4.1 Конструкция и параметры стыков лент и шнуров должны соответствовать КД.

10.4.2 Расстояние от края ленты до строчки при толщине соединяемых материалов до 4 мм должно быть от 1 до 6 мм.

10.5 Требования к изготовлению петель

10.5.1 Конструкция и параметры петель из лент и шнуров должны соответствовать НД или быть указаны в КД.

10.5.2 На лентах и шнурах, образующих петлю, не должно быть стыков.

Приложение А
(рекомендуемое)

Требования к шаблонам

А.1 При ручном изготовлении для разметки деталей, имеющих сложный геометрический контур и линии разметки, необходимо применять шаблоны.

А.2 Шаблоны должны изготавливаться по КД.

А.3 Шаблоны необходимо изготавливать из материалов, обеспечивающих сохранность размеров и исключающих повреждение ткани.

А.4 На шаблоне должны быть выполнены технологические метки для разметки детали, необходимые для сборки изделия.

А.5 Шаблон должен иметь маркировку.

А.5.1 На шаблоне рекомендуется указывать:

- наименование изделия;
- чертеж детали в изделии;
- количество деталей в изделии;
- марку материала детали.

А.6 Производитель должен иметь документированные процедуры, регламентирующие действия с шаблонами, включая:

- порядок их изготовления;
- порядок нанесения и содержания маркировки;
- учет и хранение;
- организацию и проведение проверок;
- регистрацию данных о проверке;
- идентификацию и физическое изъятие;
- восстановление;
- списание непригодных к применению шаблонов.

А.7 Допускается совмещать шаблоны на детали, имеющие одинаковую конфигурацию, и линии разметки для разных изделий.

А.8 На совмещенных шаблонах кроме основной маркировки должно быть указано:

- наименование изделия, для которого шаблон заимствуется;
- чертеж детали в изделии;
- количество деталей в изделии;
- марка материала.

А.9 Изготовленный шаблон должен быть проверен мастером и принят ОТК.

А.10 На принятый шаблон ставится клеймо ОТК.

А.11 Шаблоны должны храниться в расправленном состоянии.

А.12 Шаблоны должны подвергаться пере проверке ОТК перед каждым запуском новой партии изделий в производство.

А.13 После пере проверки на шаблон должно ставиться клеймо ОТК с указанием даты пере проверки и подписью проверяющего.

А.14 Контроль качества шаблона должен производиться внешним осмотром.

А.15 Соответствие размеров требованиям проверяют по результатам измерений путем сравнения измеренных размеров с размерами, указанными в чертеже на деталь.

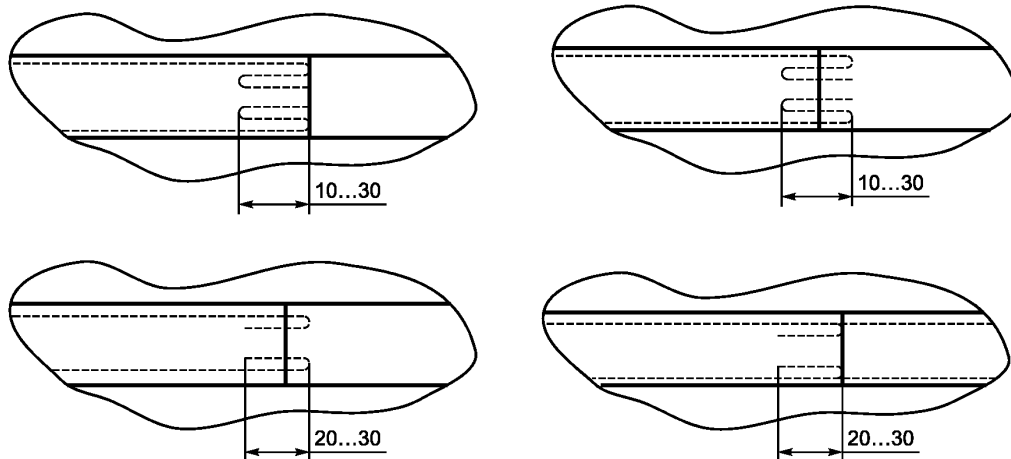
А.16 Внешним осмотром определяют наличие и достаточность монтажных меток для разметки детали, необходимые для сборки изделия.

А.17 При контроле маркировки шаблона проверяют:

- полноту ее нанесения;
- наличие наименования изделия;
- наличие чертежа детали;
- указание о количестве деталей в изделии;
- марку материала.

Приложение Б
(справочное)

Варианты закрепления начала и конца линейной челночной строчки



УДК 688.775:006.354

ОКС 97.200.40

У57

ОКП 96 8500

Ключевые слова: оборудование надувное, изделия швейные технические, оболочки, требования к производству

Редактор *О.И. Любушкин*
Технический редактор *В.Ю. Фотиева*
Корректор *Л.С. Лысенко*
Компьютерная верстка *И.А. Налейкиной*

Сдано в набор 05.07.2016. Подписано в печать 02.08.2016. Формат 60 × 84 $\frac{1}{8}$. Гарнитура Ариал.

Усл. печ. л. 2,79. Уч.-изд. л. 2,53. Тираж 27 экз. Зак. 1826.

Подготовлено на основе электронной версии, предоставленной разработчиком стандарта

Издано и отпечатано во ФГУП «СТАНДАРТИНФОРМ», 123995 Москва, Гранатный пер., 4.

www.gostinfo.ru

info@gostinfo.ru