

---

ФЕДЕРАЛЬНОЕ АГЕНТСТВО  
ПО ТЕХНИЧЕСКОМУ РЕГУЛИРОВАНИЮ И МЕТРОЛОГИИ

---



НАЦИОНАЛЬНЫЙ  
СТАНДАРТ  
РОССИЙСКОЙ  
ФЕДЕРАЦИИ

ГОСТ Р  
56985—  
2016

---

**Безопасность аттракционов**  
**КАРТИНГОВЫЕ ГОРКИ**  
**Общие требования безопасности**

Издание официальное



Москва  
Стандартинформ  
2016

## Предисловие

- 1 РАЗРАБОТАН Обществом с ограниченной ответственностью «Мир-Дизайн»
- 2 ВНЕСЕН Техническим комитетом по стандартизации ТК 427 «Аттракционы и другие устройства для развлечений»
- 3 УТВЕРЖДЕН И ВВЕДЕН В ДЕЙСТВИЕ Приказом Федерального агентства по техническому регулированию и метрологии от 28 июня 2016 г. № 719-ст
- 4 ВВЕДЕН ВПЕРВЫЕ

*Правила применения настоящего стандарта установлены в ГОСТ Р 1.0—2014 (раздел 8). Информация об изменениях к настоящему стандарту публикуется в ежегодном (по состоянию на 1 января текущего года) информационном указателе «Национальные стандарты», а текст изменений и поправок — в ежемесячном информационном указателе «Национальные стандарты». В случае пересмотра (замены) или отмены настоящего стандарта соответствующее уведомление будет опубликовано в ближайшем выпуске ежемесячного информационного указателя «Национальные стандарты». Соответствующая информация, уведомление и тексты размещаются также в информационной системе общего пользования — на официальном сайте Федерального агентства по техническому регулированию и метрологии в сети Интернет ([www.gost.ru](http://www.gost.ru))*

© Стандартиформ, 2016

Настоящий стандарт не может быть полностью или частично воспроизведен, тиражирован и распространен в качестве официального издания без разрешения Федерального агентства по техническому регулированию и метрологии

**Содержание**

1 Область применения . . . . .	1
2 Нормативные ссылки . . . . .	1
3 Термины и определения . . . . .	1
4 Требования к трассам . . . . .	2
5 Требования к картам . . . . .	4
6 Эксплуатация . . . . .	5
Приложение А (справочное) Содержание правил для посетителей. . . . .	7
Библиография . . . . .	7

## Безопасность аттракционов

## КАРТИНГОВЫЕ ГОРКИ

## Общие требования безопасности

Safety of amusement rides. Kart slides. General safety requirements

Дата введения — 2017—03—01

## 1 Область применения

- 1.1 Настоящий стандарт устанавливает общие требования безопасности картинговых горок.
- 1.2 Общие положения настоящего стандарта содержат требования безопасности к трассам, картам, процессам эксплуатации, технического обслуживания.
- 1.3 Настоящий стандарт не распространяется на картодромы и карты, предназначенные для спортивных соревнований.

## 2 Нормативные ссылки

В настоящем стандарте использованы нормативные ссылки на следующие стандарты:

ГОСТ 8486—86 Пиломатериалы хвойных пород. Технические условия

ГОСТ Р 53130—2008 Безопасность аттракционов. Общие требования

ГОСТ Р 52170—2003 Безопасность аттракционов механизированных. Основные положения по проектированию стальных конструкций

**Примечание** — При использовании настоящим стандартом целесообразно проверить действие ссылочных стандартов в информационной системе общего пользования — на официальном сайте Федерального агентства по техническому регулированию и метрологии в сети Интернет или по ежегодному информационному указателю «Национальные стандарты», который опубликован по состоянию на 1 января текущего года, и по выпускам ежемесячного информационного указателя «Национальные стандарты» за текущий год. Если заменен ссылочный стандарт, на который дана недатированная ссылка, то рекомендуется использовать действующую версию этого стандарта с учетом всех внесенных в данную версию изменений. Если заменен ссылочный стандарт, на который дана датированная ссылка, то рекомендуется использовать версию этого стандарта с указанным выше годом утверждения (принятия). Если после утверждения настоящего стандарта в ссылочный стандарт, на который дана датированная ссылка, внесено изменение, затрагивающее положение, на которое дана ссылка, то это положение рекомендуется применять без учета данного изменения. Если ссылочный стандарт отменен без замены, то положение, в котором дана ссылка на него, рекомендуется применять в части, не затрагивающей эту ссылку.

## 3 Термины и определения

В настоящем стандарте применены термины по ГОСТ Р 53130, а также следующие термины с соответствующими определениями:

3.1 **картинговая горка**: Аттракцион, представляющий собой замкнутую многоуровневую трассу, предназначенную для движения картов с двигателями внутреннего сгорания, служащих для перемещения посетителей и самостоятельно управляемых посетителями.

3.2 **карт**: Четырехколесное транспортное средство с двигателем внутреннего сгорания, без подвески, управляемое водителем, с максимальной вместимостью — один водитель и один пассажир.

3.3 **водитель:** Посетитель аттракциона, размещаемый на водительском месте карта и отвечающий за управление и контроль направления движения, торможение и скорость карта.

3.4 **вокзал:** Зона трассы, имеющая плоскую горизонтальную поверхность и предназначенная для посадки в карты и высадки из них посетителей аттракциона.

3.5 **оператор:** Лицо, в чьи обязанности входит инструктаж, контроль правильности посадки и фиксации пассажиров картов, отправка и ограничение длительности катания пассажиров на картах а также наблюдение за процессом катания.

3.6 **ограничительная система:** Устройство, установленное вдоль бортов трассы, ограничивающее трассу по ширине и предназначенное для удержания картов на трассе и восприятия возможных ударов картов при их столкновениях или неправильном управлении.

3.7 **пассажир:** Посетитель аттракциона, размещаемый на пассажирском месте карта и не имеющий доступа к контролю за движением, торможением или скоростью карта.

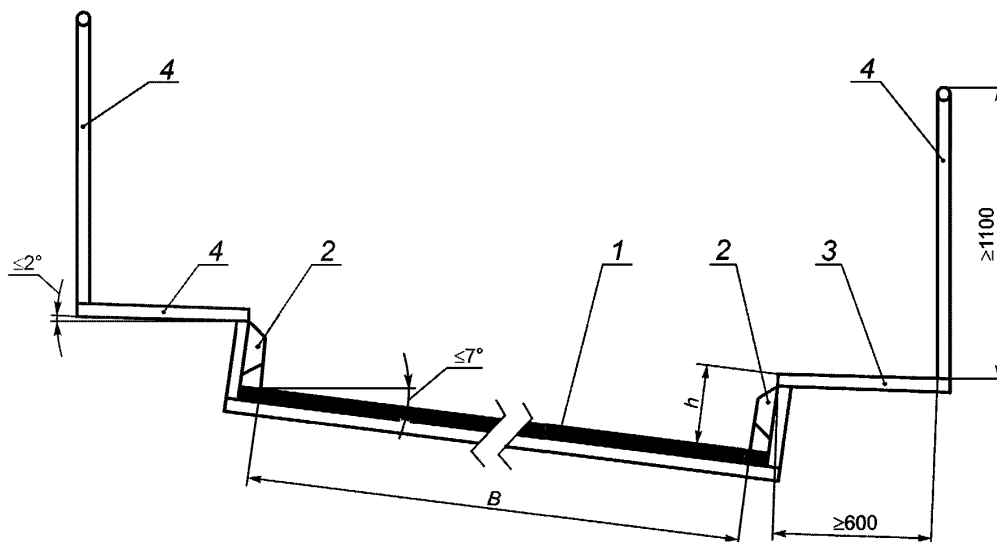
3.8 **трасса:** Ограниченная по ширине замкнутая пространственная колея, по которой движутся карты при катании.

## 4 Требования к трассам

### 4.1 Общие требования

4.1.1 Рабочая поверхность трассы на всем своем протяжении не должна иметь пересечений в одном уровне, за исключением мест входа и выхода картов из зон заправки топливом и технического обслуживания.

4.1.2 Поперечное сечение трассы картинговой горки представлено на рисунке 1.



1 — рабочая поверхность; 2 — ограничительная система; 3 — трап; 4 — ограждение

Рисунок 1 — Поперечное сечение трассы

4.1.3 Высота  $h$  бортика, ограничивающего трассу по ширине, определяется высотой расположения бампера карта от рабочей поверхности. При этом центр ограничительной системы в вертикальном направлении должен совпадать с центром бампера карта. Рабочая ширина трассы  $B$  должна быть не менее  $3L$ , где  $L$  — габаритная ширина карта.

4.1.4 Ограничительная система должна быть изготовлена из материалов, демпфирующих удары и толчки бамперами картов. Применение подпружиненных элементов в ограничительной системе не допускается в соответствии с ГОСТ Р 53130 (подпункт 5.9.4.2). Поперечные уклоны трассы не должны превышать  $7^\circ$ . Продольные уклоны трассы — не более  $20^\circ$ .

4.1.5 Вдоль всей длины трассы должны быть оборудованы трапы с ограждениями, предназначенные для эвакуации водителей и пассажиров и для доступа обслуживающего персонала. Ширина трапа в зоне посадки-высадки на вокзале должна быть не менее 1 м.

4.1.6 Поперечные уклоны трапов не должны превышать 2°, продольные уклоны — не более 20°. Если продольный уклон трапа превышает 7°, трап должен быть оборудован поперечными элементами (планками) для предотвращения скольжения посетителей и обслуживающего персонала.

4.1.7 Для остановки, посадки и высадки посетителей трасса должна быть оборудована вокзалом.

4.1.7.1 Трасса в зоне вокзала должна быть горизонтальной и прямолинейной.

4.1.7.2 Длина горизонтального участка трассы в зоне вокзала должна быть не менее 20 м.

4.1.7.3 Трасса в зоне вокзала должна обеспечивать безопасность посетителей при входе, размещении в карте и выходе с аттракциона и исключать:

- несанкционированный доступ на трассу посетителей и посторонних лиц;

- давку, в случае возникновения нештатных ситуаций.

4.1.8 Территория картинговой горки по всему периметру на земле должна быть огорожена. Высота ограждения — не менее 1100 мм.

4.1.9 При проектировании рабочей поверхности трассы необходимо предусмотреть отверстия или уклоны для стока дождевой воды.

4.1.10 При проектировании трассы проектировщик должен учитывать контуры безопасности в соответствии с ГОСТ Р 53130 (раздел 5.8.6).

4.1.11 Картинговая горка, эксплуатируемая ночью, должна иметь соответствующее освещение, позволяющее операторам и водителям визуально контролировать всю трассу. Система освещения должна создавать одинаковую освещенность на всем уровне трассы без теней. Требования к освещению аналогичны требованиям по освещению улиц в городе в соответствии с [1].

4.1.12 Вдоль всей трассы на ее ограждении должны быть расположены порошковые или углекислотные огнетушители с массой огнетушащего состава не менее 4 кг через каждые 40 м трассы. В зоне заправки и в зоне технического обслуживания должно быть по одному огнетушителю массой 4 кг.

## 4.2 Расчеты

4.2.1 Трасса и карты должны быть спроектированы так, чтобы свести к минимуму риск опрокидывания картов. Следует учитывать такие факторы как скорость, уклон, радиус виражей, ширину трассы, и сцепление колес с покрытием трассы. Продольные и поперечные уклоны трассы не должны вызвать скольжение или занос автомобиля на мокрой трассе при торможении.

4.2.2 Трасса должна быть рассчитана на прочность и устойчивость в соответствии с ГОСТ Р 52170 (разделы 5 и 8).

4.2.3 Расчет деревянных конструкций на прочность проводить в соответствии с [2]. При расчетах прочности рабочих поверхностей трассы принимать значение равномерно-распределенной нагрузки 500 кг/м<sup>2</sup>.

4.2.4 Ограничительная система трассы должна выдерживать наезд карта на максимальной скорости.

4.2.5 Покрытие трассы должно быть ровным, гладким. Максимальные перепады в местах стыков элементов покрытия не должны превышать 3 мм.

4.2.6 На рабочей поверхности трассы не должно быть выступающих предметов (например головок крепежа).

## 4.3 Требования к материалам несущих конструкций

4.3.1 Несущие конструкции картинговой горки могут быть изготовлены из стали или из древесины. Выбор сталей для несущих конструкций — по ГОСТ Р 52170, пиломатериалов — по ГОСТ 8486.

4.3.2 Сварные и болтовые соединения металлоконструкций должны соответствовать требованиям ГОСТ Р 52170 (разделы 6 и 10).

## 4.4 Требования к материалам для покрытия трассы

4.4.1 В качестве материала для покрытия рабочей поверхности трассы используют пиломатериалы хвойных пород 1 сорта по ГОСТ 8486. Применяемые материалы должны обеспечить значение коэффициента трения резиновых шин не менее 0,3.

4.4.2 Древесина должна быть защищена от гниения и от воздействия огня. Обработку древесины антисептиками и антипиренами проводить в соответствии с [3].

## 5 Требования к картам

5.1 Все карты на конкретном аттракционе должны быть одной модели, с одинаковым рабочим объемом двигателя, все одноместные или все двухместные.

5.2 Максимальное число картов  $N$  на аттракционе рассчитывают по формуле  $N = L/30$ , где  $L$  — длина трассы по средней линии в метрах.

5.3 В картинговых горках применяются серийные карты заводского изготовления, предназначенные для проката и обучения. Использование картов, предназначенных для спортивных соревнований, не допускается.

5.4 Максимальная скорость картов не должна превышать 30 км/ч в соответствии с ГОСТ Р 53130 (подпункт 5.9.4.2). На картах должны быть установлены ограничители скорости.

Дети младше 10 лет должны кататься только в качестве пассажиров (на двухместных картах).

5.5 Карты должны быть оборудованы бамперами для предотвращения любого контакта между колесами и/или рамами машин.

5.6 Карты должны быть оборудованы на каждом сиденье регулируемыми диагональными плечевыми ремнями безопасности шириной не менее 25 мм с минимальными требованиями к устройствам фиксации по ГОСТ 53130 (подпункт 5.9.4.2).

5.7 Карты должны быть оборудованы двухтактными двигателями внутреннего сгорания с автоматическим сцеплением и гидравлическими тормозами. Тормоза должны, быть по крайней мере, на задние колеса.

5.8 Изготовитель должен указать в эксплуатационной документации ограничения по возрасту, росту и расположению водителей и пассажиров в карте.

5.9 Карты должны быть оборудованы топливным баком, фильтром и крышкой, которая не даст протечь больше чем 30 мл топлива за пять минут в случае переворота карта.

5.10 Топливный бак карта должен быть установлен таким образом, чтобы свести к минимуму возможность разрыва или повреждения в случае столкновения с другим картом, препятствием или переворачивания. Карты должны быть оборудованы лотком под двигателем и трубками, подающими топливо в соответствии с требованиями ГОСТ Р 53130 (подпункт 5.9.4.2).

5.11 Изготовитель должен четко обозначить расположение педалей акселератора и тормоза карта на его корпусе или окрасить акселератор в зеленый, а тормоз — в красный цвет.

5.12 Изготовитель должен указать максимальную рабочую скорость карта.

5.13 Карт должен быть оборудован смягчением мест для водителя и пассажира.

5.14 Карт должен иметь защитные крышки или компонентное размещение для движущихся или нагреваемых элементов двигателя и приводной системы, чтобы защитить водителя или пассажира от случайного касания этих элементов, когда они сидят в положении, предназначенном для поездки, и полностью пристегнуты.

5.15 Карт должен иметь систему защиты от резкого опрокидывания, рассчитанную на сочетание веса пассажира и/или водителя, указанного изготовителем, и веса самой машины.

5.16 Изготовитель должен представить рекомендации по использованию, регулировке и обслуживанию ремней безопасности, защитных или прочих предохранительных устройств, которые поставляются вместе с картом.

5.17 Тормозная система карта должна обладать достаточной тормозящей силой, чтобы противодействовать мощности двигателя в неподвижном положении.

5.18 Изготовители карта в эксплуатационной документации должны указать состав карта, а также инструкции по обслуживанию и ремонту, которые должны содержать следующие рекомендации:

5.18.1 Регулировка и обслуживание тормозов.

5.18.2 Регулировка и обслуживание рулевого механизма.

5.18.3 Проверка и регулировка углов установки передних колес.

5.18.4 Давление в шинах.

5.18.5 Пределы износа шин.

5.18.6 Момент затяжки колесных гаек.

5.18.7 Марки всего крепежа.

5.18.8 Значения момента затяжки и инструкции по закручиванию всего крепежа.

5.18.9 Точки смазки шасси, включая марки смазок.

5.18.10 Спецификация приводной системы и инструкции по обслуживанию.

5.18.11 Процедуры проверки шасси.

5.18.12 Регулировка ремня безопасности, процедура его установки и проверки.

5.18.13 Максимальная допустимая масса водителя/пассажира.

5.18.14 Максимальные рабочие скорости.

5.18.15 Процедуры обслуживания и регулировки для всех компонентов карта.

5.18.16 Номер телефона или факса, по которому владелец или оператор карта может получить помощь в обслуживании или эксплуатации от изготовителя.

5.18.17 Процедуры минимального ежедневного и еженедельного технического осмотра и обслуживания.

## 6 Эксплуатация

6.1 Каждый оператор картинговой горки должен пройти соответствующую подготовку, включающую:

6.1.1 Инструктаж по процедуре эксплуатации картинговой горки.

6.1.2 Инструктаж на рабочем месте.

6.1.3 Инструктаж по общим процедурам безопасности.

6.1.4 Инструктаж по аварийным процедурам.

6.1.5 Демонстрация физической работы аттракциона

6.1.6 Дополнительные инструкции, которые эксплуатант или администратор сочтут необходимыми.

6.2 Обслуживающий персонал картинговой горки должен получить подготовку по процедуре заправки картов. Требования безопасности — в соответствии с [4].

6.3 Изготовитель должен передать владельцу письменную инструкцию по проверке вместе с аттракционом.

6.3.1 На основании рекомендаций изготовителя карта и проектировщика трассы каждый владелец выполняет программу обслуживания, испытания и проверки, в которой указаны обязанности и ответственность по уходу за картами, оборудованием безопасности, зоной обслуживания и трассой. Программа обслуживания должна включать проверочный лист, который выдается каждому лицу, совершающему регулярное обслуживание каждого карта. Проверочный лист должен включать без ограничения:

а) описание заданий по профилактическому обслуживанию, которые должны выполняться;

б) описание необходимых проверок;

в) специальные инструкции по безопасности;

г) любые дополнительные рекомендации администратора.

6.4 Владелец картинговой горки должен обеспечивать отчетливую видимость маркировки тормозов и акселераторов. Если такая маркировка не предоставлена изготовителем, владелец должен обеспечить отчетливую маркировку на корпусе или шасси машин или окрасив педаль акселератора в зеленый, а педаль тормоза в красный цвет.

6.5 Операторы картинговой горки должны располагаться таким образом, чтобы они могли наблюдать за работой и могли добраться до любого участка трассы картинговой горки немедленно.

6.6 Операторы должны убедиться, что водители и пассажиры надежно зафиксированы в сидениях картов ремнями безопасности согласно инструкциям изготовителя, перед тем как дать команду на отправление. Все водители и пассажиры должны одеть и хорошо застегнуть защитные шлемы и разовые подшлемники, выданные оператором.

6.7 Система сигналов должна быть разработана для предупреждения водителей об опасностях во время эксплуатации.

6.8 Операторы должны контролировать действия пассажиров и водителей, покидающих карты и вокзал.

6.9 Устные инструкции должны подаваться водителям и пассажирам перед началом каждого цикла работы. Они могут включать информацию о необходимом положении рук и ног, о расположении педалей акселератора и тормоза, а также любые инструкции, которые владелец или администратор аттракциона сочтут необходимыми.

6.10 Оператор должен сообщить водителям о специальных сигналах, которые призваны предупредить его об опасностях во время работы картинговой горки.

6.11 Пассажиры в двухместных картах едут в сопровождении водителя, соответствующего требованиям по росту или возрасту, установленным изготовителем.

6.12 Запрещается курение на территории аттракциона, при управлении картом, а также в зонах обслуживания и заправки.

6.13 Операторы картинговой горки должны иметь яркую форменную одежду, чтобы быть распознаваемыми для водителей и пассажиров.



6.14 Поверхность трассы должна поддерживаться в хорошем состоянии и быть свободной от трещин, препятствий, вмятин или их сочетаний, которые могут повредить машину или заставить водителя потерять управление.

**6.15 Ответственность пользователей**

6.15.1 Пользование любыми аттракционами и устройствами включает определенные риски. Пользователи картинговой горки принимают на себя подобные риски, о которых известно или должно быть известно среднему здравомыслящему человеку. Посетители должны пользоваться своим здравым смыслом и действовать ответственным образом при катании на аттракционе, а также соблюдать все устные и письменные указания до катания и во время него.

6.15.2 Посетители обязаны отказаться от катания, если они находятся под влиянием алкоголя или наркотиков.

6.15.3 Посетители обязаны правильно применять все предоставленное защитное оборудование.

**Приложение А  
(справочное)**

**Содержание правил для посетителей**

Правила для посетителей должны быть установлены перед входом на аттракцион и включать без ограничения следующие сообщения:

- ограничения по росту или возрасту;
- предупреждения относительно сил и воздействий, которые могут усилить проблемы со здоровьем, т. е. болезни сердца, беременность, проблемы с шеей и спиной и т. д.;
- инструкции по размещению рук на руле и ног внутри отделения для водителя/пассажира в машине в течение всего времени эксплуатации;
- инструкции по поводу длинных волос и свободной одежды;
- запрет на курение на аттракционе;
- инструкции по правильному запуску и остановке;
- инструкции по правильной посадке водителей и пассажиров и использованию устройств фиксации;
- информацию о необходимости выполнения устных инструкций или сигналов, которые подают операторы картинговой горки;
- инструкции по поводу столкновений или ударов о другие машины;
- информация о важности следования правилам и инструкциям.

**Библиография**

- |   |  |
|---|--|
| [1] Свод правил СП 52.13330.2011                                    | Естественное и искусственное освещение. Актуализированная редакция СНиП 23-05—95   |
| [2] Технический кодекс установившейся практики ТКП EN 1995-1-1—2009 | Еврокод 5. Проектирование деревянных конструкций. Часть 1-1 Общие правила и правила для зданий                                   |
| [3] Свод правил СП 64.1.13330.2011                                  | Деревянные конструкции. Актуализированная редакция СНиП II-25—80   |
| [4] Правила по охране труда ПОТ РМ-021—2002                         | Межотраслевые правила по охране труда при эксплуатации нефтебаз, складов ГСМ, стационарных и передвижных автозаправочных станций |

УДК 688.775:006.354

ОКС 97.200.40

У57

ОКПО 96 8535

Ключевые слова: аттракцион, горки картинговые, пассажир аттракциона, карт

---

Редактор *О.И. Любушкин*  
Технический редактор *В.Ю. Фотиева*  
Корректор *М.С. Кабашова*  
Компьютерная верстка *И.А. Налейкиной*

Сдано в набор 04.07.2016. Подписано в печать 26.07.2016. Формат 60 × 84  $\frac{1}{8}$ . Гарнитура Ариал.

Усл. печ. л. 1,40. Уч.-изд. л. 1,16. Тираж 30 экз. Зак. 1783.

Подготовлено на основе электронной версии, предоставленной разработчиком стандарта

---

Издано и отпечатано во ФГУП «СТАНДАРТИНФОРМ», 123995 Москва, Гранатный пер., 4.  
[www.gostinfo.ru](http://www.gostinfo.ru) [info@gostinfo.ru](mailto:info@gostinfo.ru)