
ФЕДЕРАЛЬНОЕ АГЕНТСТВО
ПО ТЕХНИЧЕСКОМУ РЕГУЛИРОВАНИЮ И МЕТРОЛОГИИ



НАЦИОНАЛЬНЫЙ
СТАНДАРТ
РОССИЙСКОЙ
ФЕДЕРАЦИИ

ГОСТ Р
56980—
2016
(МЭК
61215:2005)

МОДУЛИ ФОТОЭЛЕКТРИЧЕСКИЕ ИЗ КРИСТАЛЛИЧЕСКОГО КРЕМНИЯ НАЗЕМНЫЕ

Методы испытаний

(IEC 61215:2005,
Crystalline silicon terrestrial photovoltaic (PV) modules —
Design qualification and type approval,
MOD)

Издание официальное



Москва
Стандартинформ
2016

Предисловие

1 ПОДГОТОВЛЕН Государственным научным учреждением «Всероссийский научно-исследовательский институт электрификации сельского хозяйства» (ВИЭСХ) на основе собственного перевода на русский язык англоязычной версии международного стандарта, указанного в пункте 4

2 ВНЕСЕН Техническим комитетом по стандартизации ТК 039 «Энергосбережение, энергетическая эффективность, энергоменеджмент»

3 УТВЕРЖДЕН И ВВЕДЕН В ДЕЙСТВИЕ Приказом Федерального агентства по техническому регулированию и метрологии от 27 июня 2016 г. № 697-ст

4 Настоящий стандарт является модифицированным по отношению к международному стандарту МЭК 61215:2005 «Модули фотоэлектрические наземные из кристаллического кремния. Оценка конструкции и утверждение по образцу» (IEC 61215:2005 «Crystalline silicon terrestrial photovoltaic (PV) modules — Design qualification and type approval», MOD) путем изменения отдельных фраз (слов, значенных показателей, ссылок), которые выделены в тексте курсивом.

Внесение указанных технических отклонений направлено на учет потребностей национальной экономики Российской Федерации и особенностей объекта стандартизации, характерных для Российской Федерации.

Наименование настоящего стандарта изменено относительно наименования указанного международного стандарта для приведения в соответствие с ГОСТ Р 1.5—2012 (пункт 3.5).

Сведения о соответствии ссылочных национальных и межгосударственных стандартов международным стандартам, использованным в качестве ссылочных в примененном международном стандарте, приведены в дополнительном приложении ДА

5 ВВЕДЕН ВПЕРВЫЕ

Правила применения настоящего стандарта установлены в ГОСТ Р 1.0—2012 (раздел 8). Информация об изменениях к настоящему стандарту публикуется в ежегодном (по состоянию на 1 января текущего года) информационном указателе «Национальные стандарты», а официальный текст изменений и поправок — в ежемесячном информационном указателе «Национальные стандарты». В случае пересмотра (замены) или отмены настоящего стандарта соответствующее уведомление будет опубликовано в ближайшем выпуске ежемесячного информационного указателя «Национальные стандарты». Соответствующая информация, уведомления и тексты размещаются также в информационной системе общего пользования — на официальном сайте Федерального агентства по техническому регулированию и метрологии в сети Интернет (www.gost.ru)

© Стандартиформ, 2016

Настоящий стандарт не может быть полностью или частично воспроизведен, тиражирован и распространен в качестве официального издания без разрешения Федерального агентства по техническому регулированию и метрологии

Содержание

1 Область применения	1
2 Нормативные ссылки	1
3 Выбор образцов	2
4 Маркировка	3
5 Порядок проведения испытаний	3
6 Оценка результатов испытаний	6
7 Видимые функциональные повреждения	7
8 Модификации	7
9 Предварительная обработка	7
10 Проведение испытаний	8
10.1 Визуальный контроль	8
10.2 Определение максимальной мощности	8
10.3 Измерение сопротивления изоляции	9
10.4 Определение температурных коэффициентов	11
10.5 Определение номинальной рабочей температуры элемента (НРТЭ)	13
10.6 Измерение вольт-амперных характеристик при СУИ и НРТЭ	21
10.7 Измерение вольт-амперных характеристик в условиях низкой энергетической освещенности (УНО)	22
10.8 Натурные испытания	22
10.9 Испытания на стойкость к местному перегреву	23
10.10 Испытания на воздействие ультрафиолетового излучения	28
10.11 Термоциклирование	29
10.12 Термоциклирование при высокой влажности	31
10.13 Испытания на воздействие высокой влажности при высокой температуре	32
10.14 Испытания надежности средств внешних соединений	33
10.15 Испытание изоляции на влагостойкость	34
10.16 Испытания на стойкость к механическим нагрузкам	35
10.17 Испытания на стойкость к ударам града	36
10.18 Испытания шунтирующих/блокирующих диодов на термостойкость	39
11 Протокол испытаний	41
Приложение А (справочное) Классификация фотоэлектрических систем по максимальному значению рабочего напряжения и классы применения фотоэлектрических модулей	43
Приложение В (справочное) Условия испытаний для определения электрических характеристик фотоэлектрических устройств и систем, устанавливаемые в стандартах	44
Приложение ДА (справочное) Сведения о соответствии ссылочных национальных и межгосударственных стандартов международным стандартам, использованным в качестве ссылочных в примененном международном стандарте	45
Библиография	47

**МОДУЛИ ФОТОЭЛЕКТРИЧЕСКИЕ
ИЗ КРИСТАЛЛИЧЕСКОГО КРЕМНИЯ НАЗЕМНЫЕ**

Методы испытаний

Crystalline silicon terrestrial photovoltaic modules. Test methods

Дата введения — 2017—03—01

1 Область применения

Настоящий стандарт распространяется на фотоэлектрические модули из кристаллического кремния и устанавливает методы испытаний наземных фотоэлектрических модулей, предназначенных для длительной работы на открытом воздухе в обычных климатических зонах в соответствии с МЭК 60721-2-1 [1].

Настоящий стандарт не распространяется на модули, используемые с концентраторами солнечного излучения. Для тонкопленочных модулей применяется *ГОСТ Р МЭК 61646*.

Методы и порядок проведения испытаний, устанавливаемые в настоящем стандарте, предназначены для проверки соответствия фотоэлектрического модуля установленным стандартным требованиям к конструкции и функционированию наземных фотоэлектрических модулей из кристаллического кремния. Соответствие фотоэлектрического модуля требованиям безопасности, установленным в *ГОСТ Р МЭК 61730-1*, проверяются по *ГОСТ Р МЭК 61730-2*.

Настоящий стандарт устанавливает минимально необходимый набор испытаний для определения электрических и тепловых параметров фотоэлектрического модуля и оценки, насколько это возможно при разумных ограничениях по времени и стоимости, способности модуля к длительному функционированию в условиях воздействия внешних климатических факторов, указанных в настоящем стандарте. Фактический срок службы модулей зависит от их конструкции и реальных условий эксплуатации.

Программа испытаний, устанавливаемая в настоящем стандарте, предназначена для проведения типовых, квалификационных, сертификационных и иных испытаний с аналогичными задачами.

В зависимости от предполагаемых условий эксплуатации и особенностей конструкции модуля программа испытаний, устанавливаемая в настоящем стандарте, может быть расширена. Например, если модули могут быть установлены в агрессивных условиях внешней среды, таких как воздействие аммиака или солевого тумана, они должны быть испытаны по *ГОСТ Р 56979 (МЭК 62716:2013)* или *ГОСТ Р МЭК 61701* соответственно.

2 Нормативные ссылки

В настоящем стандарте использованы нормативные ссылки на следующие стандарты:

ГОСТ ИСО/МЭК 17025 Общие требования к компетентности испытательных и калибровочных лабораторий

ГОСТ Р МЭК 60891 Государственная система обеспечения единства измерений. Приборы фотоэлектрические. Методики коррекции по температуре и энергетической освещенности результатов измерения вольт-амперной характеристики

ГОСТ Р МЭК 60904-1 Приборы фотоэлектрические. Часть 1. Измерение вольт-амперных характеристик

ГОСТ Р МЭК 60904-2 Государственная система обеспечения единства измерений. Приборы фотоэлектрические. Часть 2. Требования к эталонным солнечным приборам

ГОСТ Р МЭК 60904-3 Государственная система обеспечения единства измерений. Приборы фотоэлектрические. Часть 3. Принципы измерения характеристик фотоэлектрических приборов с учетом стандартной спектральной плотности энергетической освещенности наземного солнечного излучения

ГОСТ Р МЭК 60904-5 Приборы фотоэлектрические. Часть 1. Определение эквивалентной температуры методом измерения напряжения холостого хода

ГОСТ Р МЭК 60904-7 Государственная система обеспечения единства измерений. Приборы фотоэлектрические. Часть 7. Вычисление поправки на спектральное несоответствие при испытаниях фотоэлектрических приборов

ГОСТ Р МЭК 60904-10 Приборы фотоэлектрические. Часть 10. Методы определения линейности характеристик

ГОСТ Р МЭК 61646 Модули фотоэлектрические тонкопленочные наземные. Порядок проведения испытаний для подтверждения соответствия функциональным характеристикам

ГОСТ Р МЭК 61701 Модули фотоэлектрические. Испытания на коррозию в солевом тумане

ГОСТ Р МЭК 61730-1 Модули фотоэлектрические. Оценка безопасности. Часть 1. Требования к конструкции

ГОСТ Р МЭК 61730-2 Модули фотоэлектрические. Оценка безопасности. Часть 2. Методы испытаний

ГОСТ Р МЭК 61853-1 Модули фотоэлектрические. Определение рабочих характеристик и энергетическая оценка. Часть 1. Измерение рабочих характеристик в зависимости от температуры и энергетической освещенности. Номинальная мощность

ГОСТ Р 56979 (МЭК 62716:2013) Модули фотоэлектрические. Испытания на стойкость к воздействию аммиака

Примечание — При пользовании настоящим стандартом целесообразно проверить действие ссылочных стандартов в информационной системе общего пользования — на официальном сайте Федерального агентства по техническому регулированию и метрологии в сети Интернет или по ежегодному информационному указателю «Национальные стандарты», который опубликован по состоянию на 1 января текущего года, и по выпускам ежемесячного информационного указателя «Национальные стандарты» за текущий год. Если заменен ссылочный стандарт, на который дана недатированная ссылка, то рекомендуется использовать действующую версию этого стандарта с учетом всех внесенных в данную версию изменений. Если заменен ссылочный стандарт, на который дана датированная ссылка, то рекомендуется использовать версию этого стандарта с указанным выше годом утверждения (принятия). Если после утверждения настоящего стандарта в ссылочный стандарт, на который дана датированная ссылка, внесено изменение, затрагивающее положение, на которое дана ссылка, то это положение рекомендуется применять без учета данного изменения. Если ссылочный стандарт отменен без замены, то положение, в котором дана ссылка на него, рекомендуется применять в части, не затрагивающей эту ссылку.

3 Выбор образцов

Для испытаний должны быть случайным образом выбраны восемь образцов (плюс запасные по желанию) из промышленной партии или партий в соответствии с МЭК 60410 [2].

В тех случаях, когда полноразмерные образцы из-за больших размеров невозможно поместить в испытательное оборудование, например климатическую камеру, или стоимость полноразмерного образца слишком велика, допускается применение замещающего образца меньшего размера, специально разработанного и изготовленного для проведения этих испытаний. Натурные испытания, даже в случае использования замещающего образца во всех остальных испытаниях, должны проводиться только с полноразмерными образцами.

Если шунтирующий(е)/блокирующий(е) диод(ы) в испытуемом образце недоступен(ны), для проведения испытаний шунтирующих/блокирующих диодов на термостойкость допускается применение специально разработанного и изготовленного замещающего образца, соответствующего требованиям 10.18.2. Данный замещающий образец следует использовать только для испытания шунтирующих/блокирующих диодов на термостойкость и не следует использовать во всех остальных испытаниях.

Тот факт, что в испытаниях использовались замещающие, а не полноразмерные образцы, должен быть отражен в протоколе испытаний.

Если конструкция модуля включает заземление, оно должно быть частью испытуемых образцов.

Испытуемые образцы должны быть изготовлены из указанных в сопроводительных документах материалов и компонентов в соответствии с чертежами и технологическими картами изготовителя и должны пройти установленные процедуры заводской проверки, контроля качества и приемочных испытаний. Испытуемые образцы должны быть полностью укомплектованы и сопровождаться технической документацией, в том числе руководством по эксплуатации, инструкциями по окончательной сборке, монтажу и подключению, включая рекомендации по установке диодов, рам, кронштейнов и т. п.

Образцы не допускается подвергать какой-либо иной специальной обработке, отличной от стандартного процесса изготовления.

Результаты испытаний относятся только к конструкции модулей с теми компонентами, которые были установлены на испытанных образцах. Если изготовитель модуля предполагает использовать один и тот же компонент разных поставщиков, должны быть проведены испытания для всех вариантов компонентов.

Если модули, подлежащие испытаниям, являются новыми разработками и еще не поставлены на производство или модули изготовлены для индивидуального проекта, это должно быть отмечено в протоколе испытаний (см. раздел 11).

4 Маркировка

На каждом испытуемом образце должна быть четкая, стойкая маркировка, включающая:

- наименование и товарный знак изготовителя;
- тип или номер модели;
- серийный номер;
- обозначение полярности выводов или проводов (допускается цветовая маркировка);
- номинальное и минимальное значения максимальной выходной мощности при стандартных условиях испытаний (СУИ) в ваттах;
- максимальное напряжение фотоэлектрической системы, в которую может быть установлен испытуемый образец (см. приложение А).

Дата и место изготовления должны быть указаны на испытуемом образце либо их определение должно быть возможно по серийному номеру.

В дополнительной маркировке на испытуемых образцах или в технической документации к ним должны быть приведены следующие данные:

- напряжение холостого хода при СУИ ($U_{x.x \text{ мод СУИ}}$) в вольтах с предельными отклонениями в процентах;
- ток короткого замыкания при СУИ ($I_{к.з \text{ мод СУИ}}$) в амперах с предельными отклонениями в процентах;
- значение номинального тока защиты от сверхтоков/значение максимально допустимого обратного тока;
- рекомендованное максимальное количество фотоэлектрических модулей в фотоэлектрической цепочке и максимальное количество фотоэлектрических цепочек в фотоэлектрической батарее;
- максимальное рекомендуемое напряжение фотоэлектрической цепочки;
- класс применения (см. приложение А);
- температурные коэффициенты тока, напряжения и максимальной мощности.

Если используются замещающие образцы, во всех испытаниях замещающих образцов на них должна присутствовать маркировка, тождественная маркировке полноразмерного образца, и она должна сохраняться в продолжение всей программы испытаний.

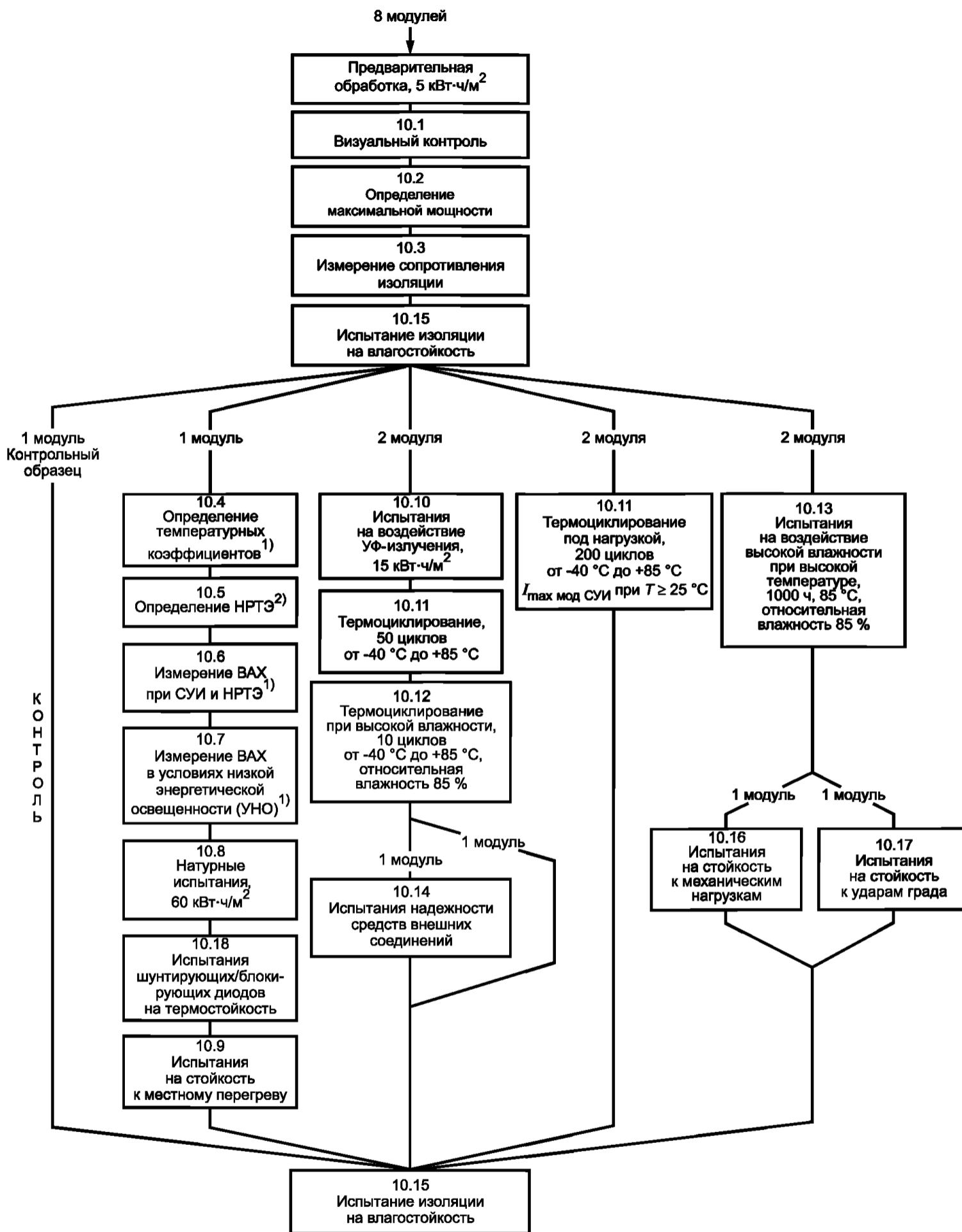
Примечание — Если настоящий стандарт используется для проведения испытаний изготовителем, указанные фотоэлектрические параметры определяются расчетами и испытаниями по разделу 10.

5 Порядок проведения испытаний

Порядок проведения испытаний показан на рисунке 1.

Все образцы проходят предварительную обработку и начальные испытания, включающие:

- визуальный контроль по 10.1;
- определение максимальной мощности по 10.2;
- измерение сопротивления изоляции по 10.3;
- испытание изоляции на влагостойкость по 10.15.



1) Может быть пропущено, если проводят испытания по ГОСТ Р МЭК 61853-1.

2) В случае когда фотоэлектрические модули не предназначены для установки в открытой стойке, номинальная рабочая температура элемента (НРТЭ) может быть заменена при испытаниях на среднюю равновесную температуру перехода(ов) элемента.

Рисунок 1 — Порядок проведения испытаний

После этого испытуемые образцы случайным образом разделяют на группы и проводят с ними испытания, как показано на рисунке 1. Один образец используют как контрольный. Порядок проведения испытаний и требования к ним подробно изложены в разделе 10, а их перечень приведен в таблице 1. После завершения испытаний по группам проводят испытание изоляции всех образцов на влагостойкость.

В тех случаях, когда при последовательном выполнении испытаний в соответствии с рисунком 1 завершающие испытания одного являются начальными испытаниями для следующего испытания, их повторение необязательно.

Если какое-либо испытание проводится отдельно от выполнения всей программы испытаний, то перед ним проводят предварительную обработку испытуемых образцов в соответствии с разделом 9 и начинают его с выполнения указанных начальных испытаний, а после его завершения проводят испытание изоляции на влагостойкость.

Испытания, указанные в 10.4, 10.5, 10.6 и 10.7, могут быть пропущены, если для фотоэлектрических модулей данного типа было проведено или предусмотрено проведение испытаний согласно *ГОСТ Р МЭК 61853-1*.

Натурные испытания, даже в случае использования замещающего образца во всех остальных испытаниях, должны проводиться только с полноразмерными образцами.

Примечание 1 — Номер у каждого испытания на рисунке 1 и в таблице 1 соответствует номеру подраздела раздела 10, в котором описано это испытание, и является индексом испытания для ссылки на него в других стандартах.

Таблица 1 — Перечень испытаний

Индекс испытания	Наименование	Условия испытаний
10.1	Визуальный осмотр	См. 10.1.2
10.2	Определение максимальной мощности	В соответствии с <i>ГОСТ Р МЭК 60904-1</i>
10.3	Измерение сопротивления изоляции	В течение 1 мин.: - 2000 В постоянного тока плюс четырехкратное максимальное напряжение фотоэлектрической системы, для установки в которой предназначен испытуемый образец, для фотоэлектрических модулей класса применения А; - 1000 В постоянного тока плюс удвоенное максимальное напряжение фотоэлектрической системы, для установки в которой предназначен испытуемый образец, для фотоэлектрических модулей класса применения В; - 500 В при максимальном напряжении фотоэлектрической системы, для установки в которой предназначен испытуемый образец, не более 50 В. В течение 2 мин. 500 В или максимальное напряжение фотоэлектрической системы, для установки в которой предназначен испытуемый образец, в зависимости от того, какое из них выше
10.4	Определение температурных коэффициентов ¹⁾	См. 10.4
10.5	Определение НРТЭ ¹⁾	Суммарная энергетическая освещенность: 800 Вт/м ² . Температура окружающей среды: 20 °С. Скорость ветра: 1 м/с
10.6	Измерение ВАХ при СУИ и НРТЭ ¹⁾	Температура элемента: 25 °С и НРТЭ. Энергетическая освещенность: 1000 и 800 Вт/м ² . Спектральный состав: АМ 1,5 по <i>ГОСТ Р МЭК 60904-3</i>
10.7	Измерение ВАХ в условиях низкой энергетической освещенности, УНО ¹⁾	Температура элемента: 25 °С. Энергетическая освещенность: 200 Вт/м ² . Спектральный состав: АМ 1,5 по <i>ГОСТ Р МЭК 60904-3</i>

Окончание таблицы 1

Индекс испытания	Наименование	Условия испытаний
10.8	Натурные испытания	Суммарная энергетическая экспозиция: 60 кВт·ч/м ²
10.9	Испытания на стойкость к местному перегреву	5 ч при энергетической освещенности 1000 Вт/м ² и максимальном местном перегреве
10.10	Испытания на воздействие ультрафиолетового излучения	Суммарная доза 15 кВт·ч/м ² в УФ диапазоне 280—385 нм и 15 кВт·ч/м ² в УФ-диапазоне 280—320 нм
10.11	Термоциклирование	- 200 циклов: от -40 °С до +85 °С; I_{max} мод СУИ при T ≥ 25 °С. - 50 циклов: от -40 °С до +85 °С
10.12	Термоциклирование при высокой влажности	10 циклов: от +85 °С до -40 °С; относительная влажность 85 %
10.13	Испытания на воздействие высокой влажности при высокой температуре	1000 часов; 85 °С; относительная влажность 85 %
10.14	Испытания надежности средств внешних соединений	См. 10.14
10.15	Испытание изоляции на влагостойкость	- 500 В или максимальное напряжение фотоэлектрической системы, для установки в которой предназначен испытываемый образец, в зависимости от того, какое из них выше
10.16	Испытания на стойкость к механическим нагрузкам	Три цикла с равномерной нагрузкой 2400 Па, прикладываемой поочередно в течение 1 ч к передней и тыльной поверхностям. Возможно приложение снеговой нагрузки 5400 Па с передней стороны в течение последнего цикла
10.17	Испытания на стойкость к ударам града	Удар градиной диаметром 25 мм со скоростью 23 м/с в 11 местах
10.18	Испытания шунтирующих/блокирующих диодов на термостойкость	1 ч при $I_{\text{к.з}}$ мод СУИ и 75 °С. 1 ч при 1,25 $I_{\text{к.з}}$ мод СУИ и 75 °С
1) Эти испытания могут быть пропущены, если проводят испытания по ГОСТ Р МЭК 61853-1.		

При проведении испытаний рабочий персонал должен строго соблюдать инструкции изготовителя по обращению с испытываемыми образцами, их монтажу и подключению.

В том случае, если какие-либо процедуры испытаний, установленные в настоящем стандарте, неприменимы к данному типу конструкции модуля, например для интегрированных модулей, изготовитель совместно с испытательной лабораторией и сертифицирующей организацией должны разработать программу испытаний, соответствующую основным положениям настоящего стандарта. Все изменения, отклонения и дополнения к программе испытаний должны быть отмечены и подробно изложены в протоколе испытаний (см. раздел 11).

Примечание 2 — Испытания, приведенные в таблице 1, являются минимальным требуемым набором испытаний для определения соответствия конструкции фотоэлектрического модуля стандартным требованиям. По согласованию между испытательной лабораторией и изготовителем программа испытаний может быть расширена.

6 Оценка результатов испытаний

Испытания считаются успешными и конструкция фотоэлектрического модуля считается соответствующей утвержденному стандарту типу, если каждый испытанный образец соответствует следующим требованиям:

1) Снижение максимальной мощности не превышает заданных пределов после каждого испытания и 8 % — по завершении программы испытаний.

- 2) Ни в одном из образцов при проведении испытаний не произошло обрывов цепей.
- 3) Отсутствуют видимые функциональные повреждения, приведенные в разделе 7.
- 4) Значение сопротивления изоляции после каждого испытания на воздействие климатических факторов соответствует требованиям, установленным в 10.3.
- 5) Значение сопротивления изоляции, измеренное при проведении испытания изоляции на влагостойкость в начале и по завершении всех испытаний, а также в конце испытаний на воздействие высокой влажности при высокой температуре, соответствует требованиям, установленным в 10.15.
- 6) Выполнены специальные требования всех отдельных испытаний.
При определении соответствия результатов испытаний требованиям настоящего раздела необходимо учитывать неопределенность (погрешность) в лабораторных измерениях.
Если после какого-либо испытания или после завершения всех испытаний испытанные образцы не соответствуют указанным требованиям, то:
 - 7) Если испытания не проходят два или более испытанных образцов, считается, что испытуемый фотоэлектрический модуль не прошел испытания и конструкция модуля не отвечает квалификационным требованиям.
 - 8) Если только один из испытанных образцов не проходит какого-либо испытания, должны быть выбраны два дополнительных образца в соответствии с требованиями раздела 4 и подвергнуты всей соответствующей программе испытаний с самого начала.
 - 9) Если оба дополнительных образца проходят программу испытаний, считается, что испытуемый фотоэлектрический модуль прошел испытания и конструкция модуля отвечает квалификационным требованиям.
 - 10) Если один или оба указанных дополнительных образца также не проходят испытаний, конструкция модуля считается не отвечающей квалификационным требованиям.
 - 11) В случаях когда два или более испытанных образцов не соответствуют условиям успешных испытаний, вся программа испытаний, приведенная на рисунке 1, должна быть повторена с начала, как правило, после внесения изменений в конструкцию или технологию изготовления.

7 Видимые функциональные повреждения

С точки зрения подтверждения соответствия конструкции фотоэлектрического модуля установленному стандарту типу и сертификации видимыми функциональными повреждениями считаются следующие:

- сломанные, треснувшие или разорванные внешние поверхности, включая накладки, подложки, рамы и коммутационные коробки;
- искривление или смещение внешних поверхностей, включая покрытия, подложки, рамы и коммутационные коробки, до степени, ухудшающей монтажные или рабочие характеристики испытуемого образца;
- трещина фотоэлектрического элемента, распространение которой может привести к отделению от электрической цепи испытуемого образца более 10 % площади этого элемента, и сломанные фотоэлектрические элементы;
- пузырьки или отслоения, образующие непрерывный путь между какой-либо частью электрической цепи и краем испытуемого образца;
- нарушение механической целостности до степени, ухудшающей монтажные или рабочие характеристики испытуемого образца.

8 Модификации

Для подтверждения сертификата соответствия при любых изменениях конструкции, материалов, компонентов или обработки фотоэлектрических модулей, прошедших испытания, может потребоваться повторение некоторых или всех испытаний по настоящему стандарту. Изготовитель должен сообщать и согласовывать с испытательной лабораторией и сертифицирующей организацией все проводимые им изменения.

9 Предварительная обработка

До проведения испытаний все испытуемые образцы должны пройти предварительную обработку прямым или рассеянным и прямым (суммарным) солнечным излучением (естественным или искусственным).

Испытуемые образцы должны быть выдержаны при освещении с энергетической экспозицией от 5 до 5,5 кВт·ч/м². Если испытываются двусторонние фотоэлектрические модули или модули с несколькими рабочими поверхностями, все рабочие поверхности испытуемых образцов должны быть выдержаны при указанной энергетической экспозиции. Этот этап предназначен для снижения влияния первоначального спада характеристик.

10 Проведение испытаний

10.1 Визуальный контроль

10.1.1 Цель

Выявление любых видимых дефектов испытуемых образцов.

10.1.2 Проведение испытания

Внимательно осматривают каждый испытуемый образец при освещении не менее 1000 лк для выявления следующих повреждений:

- трещины, искривление, смещение, сколы и иные повреждения внешних поверхностей;
- сломанные фотоэлектрические элементы;
- треснутые фотоэлектрические элементы;
- повреждение контактов и соединений;
- касания фотоэлектрических элементов друг друга или рам;
- образование пузырьков или расслоениями непрерывного пути между фотоэлектрическими элементами и рамой;
- видимая коррозия электрических подключений, соединений и выводов, в том числе подключений заземления;
- дефекты клеевых соединений и герметиков;
- липкость пластиковых материалов;
- повреждения выводов, открытых проводящих частей, повреждения изоляции проводников и проводящих частей, находящихся под напряжением при работе испытуемого образца;
- нарушение механической целостности до степени, ухудшающей монтажные или рабочие характеристики испытуемого образца;
- какие-либо иные повреждения, которые могут повлиять на характеристики испытуемого образца.

Описывают или фотографируют состояние и положение всех обнаруженных повреждений, в том числе трещин, пузырьков или отслоений, которые могут ухудшить или отрицательно повлиять на характеристики испытуемого образца в последующих испытаниях.

Описания обнаруженных повреждений должны быть включены в протокол испытаний вместе с соответствующими рисунками и фотографиями, характеризующими их состояние и расположение.

Испытанные образцы считают выдержавшими испытания, если отсутствуют видимые функциональные повреждения, указанные в разделе 7.

10.2 Определение максимальной мощности

10.2.1 Цель

Определение максимальной мощности испытуемых образцов для оценки изменения характеристик испытуемых образцов до и после проведения испытаний на воздействие различных внешних факторов. Наиболее важным для использования этого испытания при оценке изменения характеристик является воспроизводимость результатов испытания.

Общие требования к измерениям соответствуют требованиям *ГОСТ Р МЭК 60904-1*.

10.2.2 Испытательное оборудование

Испытательное оборудование в соответствии с *ГОСТ Р МЭК 60904-1*:

а) источник освещения: естественное солнечное освещение или имитатор солнечного излучения класса ВВВ или выше, соответствующий МЭК 60904-9 [3]. Рабочая зона измерений имитатора должна быть равна или больше зоны, занимаемой испытуемым образцом;

б) эталонный фотоэлектрический прибор, отвечающий требованиям *ГОСТ Р МЭК 60904-2*. При проведении испытаний с использованием имитатора солнечного излучения эталонный прибор должен быть эталонным модулем того же размера и выполненным по той же технологии, что и испытуемый образец (для обеспечения соответствия характеристик эталонного прибора характеристикам испытуемых образцов в требуемых диапазонах энергетической освещенности, спектрального распределения и температур);

с) двухосевая система слежения, обеспечивающая слежение за Солнцем таким образом, чтобы поступающее излучение было перпендикулярно рабочим поверхностям образца и эталонного прибора в пределах угла падения $\pm 5^\circ$;

д) прибор для проверки компланарности рабочих поверхностей эталонного прибора и испытуемого образца в пределах угла $\pm 2^\circ$;

е) средства измерения температуры испытуемого образца и эталонного прибора с точностью $\pm 1^\circ\text{C}$ и воспроизводимостью $\pm 0,5^\circ\text{C}$;

ф) спектрорадиометр, обеспечивающий измерение спектрального распределения энергетической освещенности в диапазонах спектральной чувствительности испытуемого образца и эталонного прибора, если необходимы поправки на несовпадение их спектральных характеристик в соответствии с ГОСТ Р МЭК 60904-7;

г) приборы для измерения напряжения и тока испытуемого образца и эталонного устройства с точностью $\pm 0,2\%$ от измеряемого значения. При регистрации данных необходимо тщательно выбрать диапазон измерений. Подключение следует выполнять независимыми проводами минимально возможной длины, четырехпроводное подключение следует выполнять к контактам или выводам;

h) эквивалентная нагрузка с регулировкой в требуемом диапазоне мощности;

и) прибор для непрерывной записи ВАХ: самописец, запоминающее устройство или иное аналогичное устройство;

ж) иной прибор для измерения ВАХ вместо приборов по перечислениям г) — и);

к) средства регулирования температуры испытуемого образца и эталонного прибора с точностью $\pm 1^\circ\text{C}$ и воспроизводимостью $\pm 0,5^\circ\text{C}$, если требуется.

10.2.3 Проведение испытаний

1) Измеряют ВАХ испытуемых образцов по ГОСТ Р МЭК 60904-1 при естественном солнечном освещении или с использованием имитатора солнечного излучения при определенных условиях температуры и освещенности (рекомендованный диапазон температуры испытуемого образца от 25 до 50 $^\circ\text{C}$; рекомендованный диапазон энергетической освещенности от 700 до 1100 Вт/м²).

Примечание 1 — Для проверки одновременно с измерением ВАХ испытуемых образцов проводят измерения ВАХ контрольного образца.

2) Если испытываются двусторонние фотоэлектрические модули, проводят измерения ВАХ для тыльной поверхности. Если испытываются фотоэлектрические модули с несколькими рабочими поверхностями, проводят измерения ВАХ для каждой рабочей поверхности.

Примечание 2 — Для оценки конструкции и работы двустороннего фотоэлектрического модуля (фотоэлектрических модулей с несколькими рабочими поверхностями) и оценки изменений характеристик испытуемых образцов в результате проведения испытаний достаточно измерение ВАХ лицевой поверхности. Измерения ВАХ тыльной(ых) стороны(он) являются справочными и могут быть необходимы при анализе возникших неисправностей и для внесения изменений в конструкцию модуля.

3) Определяют максимальную мощность испытуемого образца по полученной(ым) ВАХ.

Если фотоэлектрический модуль предназначен для работы в другом диапазоне параметров внешней среды, ВАХ могут быть измерены при температуре и энергетической освещенности, соответствующих условиям предполагаемой эксплуатации фотоэлектрического модуля.

Для сравнения ВАХ одного и того же испытуемого образца, измеренных до и после испытания на воздействие внешних факторов, могут быть применены поправки по температуре и освещенности. Тем не менее следует принять все меры для того, чтобы обеспечить измерение ВАХ и определение максимальной мощности при сходных условиях испытаний, то есть минимизировать величину поправок выполнением измерений при примерно одинаковых значениях температуры и энергетической освещенности.

Воспроизводимость определения максимальной мощности должна быть лучше $\pm 1\%$.

10.3 Измерение сопротивления изоляции

10.3.1 Цель

Определение того, насколько хорошо токоведущие части испытуемого образца изолированы от рамы и окружающей среды.

10.3.2 Испытательное оборудование

Прибор для измерения сопротивления изоляции, который обеспечивает следующие функции:

- ограничение тока до 10 мА;

- подачу напряжения постоянного тока 500 В или максимального напряжения фотоэлектрической системы, в которую может быть установлен испытуемый образец, указанного изготовителем в его маркировке, в зависимости от того, какое из них выше. Величина напряжения должна измеряться с погрешностью не более 2 %;

- подачу напряжения постоянного тока 1000 В плюс удвоенное максимальное напряжение фотоэлектрической системы, в которую может быть установлен испытуемый образец, для фотоэлектрических модулей класса применения В или 2000 В плюс четырехкратное максимальное напряжение фотоэлектрической системы для фотоэлектрических модулей класса применения А. Величина напряжения должна измеряться с погрешностью не более 2 %;

- измерение тока по миллиамперной шкале;
- измерение сопротивления, если необходимо.

Для выполнения этих функции могут быть использованы одно или несколько различных устройств.

10.3.3 Условия испытаний

Испытания должны проводиться при температуре окружающей среды ($+25 \pm 10$) °С и относительной влажности не более 75 %.

Рабочая поверхность испытуемого образца должна быть защищена от попадания на нее освещения, и испытуемый образец не должен быть подключен к какому-либо источнику питания, кроме измерительного прибора.

Примечание — В испытуемом образце с несколькими рабочими поверхностями от освещения должны быть защищены все рабочие поверхности.

10.3.4 Проведение испытаний

1) Устанавливают переключку между выводами испытуемого образца и соединяют их с положительным выходом измерительного прибора.

2) Соединяют открытую металлическую часть образца с отрицательным выходом измерительного прибора. Если у испытуемого образца отсутствует рама или она не проводит или плохо проводит ток, устанавливают образец тыльной стороной на металлическую пластину или плотно оборачивают образец в фольгу и соединяют пластину или фольгу с отрицательной клеммой измерительного прибора.

3) Через 1 мин. или более после выполнения этапа 2) со скоростью, не превышающей 500 В/с, увеличивают подаваемое измерительным прибором напряжение до максимума, равного 1000 В плюс удвоенное значение максимального напряжения фотоэлектрической системы, в которую может быть установлен испытуемый образец, указанное изготовителем в его маркировке, для фотоэлектрических модулей класса применения В или 2000 В плюс четырехкратное максимальное напряжение фотоэлектрической системы для фотоэлектрических модулей класса применения А. Если максимальное напряжение фотоэлектрической системы, для установки в которую предназначен испытуемый образец, не превышает 50 В, то приложенное напряжение должно составлять 500 В.

В течение 1 мин. поддерживают напряжение на этом уровне.

4) Определяют наличие следов нарушения изоляции или поверхностного пробоя.

5) Снижают приложенное напряжение до нуля и устанавливают переключку между выводами измерительного прибора для сброса остаточного напряжения испытуемого образца.

6) Убирают переключку между выводами измерительного прибора.

7) Со скоростью, не превышающей 500 В/с, увеличивают подаваемое измерительным прибором напряжение до 500 В или максимального напряжения фотоэлектрической системы, в зависимости от того, какое из них выше.

В течение 2 мин. поддерживают напряжение на этом уровне.

8) Определяют сопротивление изоляции.

9) Снижают приложенное напряжение до нуля и устанавливают переключку для сброса остаточного напряжения испытуемого образца.

10) Убирают переключку между выводами измерительного прибора и отсоединяют измерительное оборудование от испытуемого образца (и от металлической пластины, если она использовалась).

11) Если у испытуемого образца отсутствует металлическая рама или стеклянное покрытие и испытания проводились с металлической пластиной, то:

- помещают испытуемый образец лицевой стороной на металлическую пластину;
- соединяют положительный выход измерительного прибора с выводами испытуемого образца и отрицательный выход измерительного прибора с металлической пластиной;
- через 1 мин. или более повторяют этапы 3) — 10).

12) Проводят визуальный контроль по 10.1.

Испытанные образцы считают выдержавшими испытания, если:

- в течение испытаний не происходит разрушения изоляции, поверхностного пробоя или образования пузырьков;
- у испытуемых образцов с площадью рабочей поверхности не более 0,2 м² значение сопротивления изоляции не менее 400 МОм;
- у испытуемых образцов с площадью рабочей поверхности более 0,2 м² произведение измеренного сопротивления изоляции на площадь поверхности испытуемого образца не менее 40 МОм·м²;
- отсутствуют видимые функциональные повреждения, указанные в разделе 7.

10.4 Определение температурных коэффициентов

10.4.1 Цель

Целью настоящих испытаний является определение температурных коэффициентов тока, напряжения и максимальной мощности.

Температурные коэффициенты определяются на основе измерений выходных параметров испытуемого образца при не менее чем пяти разных значениях температуры испытуемого образца в диапазоне изменения температуры не менее 30 °С. Определенные таким образом коэффициенты верны при той энергетической освещенности, при которой проводились измерения. Определение температурных коэффициентов испытуемого образца при других уровнях энергетической освещенности выполняется в соответствии с *ГОСТ Р МЭК 60904-10* и *ГОСТ Р МЭК 60891*. Общие требования к проведению настоящих испытаний соответствуют требованиям *ГОСТ Р МЭК 60904-1*.

10.4.2 Испытательное оборудование

Для проведения испытаний требуется такое же испытательное оборудование, как и для определения максимальной мощности по 10.2.

10.4.3 Измерения при естественном солнечном освещении

Измерения при естественном солнечном освещении проводят, только если значение суммарной энергетической освещенности составляет не менее 800 Вт/м², колебания суммарной энергетической освещенности во время измерений составляют не более ± 1 % и скорость ветра не превышает 2 м/с.

Примечание 1 — Когда данные о спектральном распределении энергетической освещенности отсутствуют, требуется тщательно проверить совпадение спектральных характеристик эталонного прибора и испытуемого образца, а также условий по воздушной массе. Измерения необходимо проводить в ясный солнечный день (при отсутствии видимых облаков вокруг солнца и доле диффузной составляющей в солнечном излучении не более 30 %).

Примечание 2 — Для уменьшения влияния изменений спектрального распределения энергетической освещенности описанные ниже измерения следует проводить настолько быстро, насколько это возможно в пределах нескольких часов одного дня. Если это невыполнимо, следует вводить спектральные поправки.

1) Устанавливают эталонный прибор и испытуемый образец на двухосевом следящем устройстве как можно ближе друг к другу таким образом, чтобы рабочие поверхности эталонного прибора и испытуемого образца были компланарны. Рабочие поверхности обоих приборов должны быть перпендикулярны прямым солнечным лучам в пределах угла падения ± 5°. Подключают необходимое измерительное оборудование.

При определении температуры испытуемого образца с помощью непосредственных измерений температура измеряется в четырех точках на его поверхности, не освещаемой солнцем, и берется среднее значение. Расположение точек показано на рисунке 2. Каждая точка измерения должна находиться непосредственно за солнечным элементом.

2) Если испытуемый образец и эталонный прибор снабжены средствами регулирования температуры, устанавливают требуемое значение температуры.

Если такое регулирование температуры не может быть использовано, то:

- защищают испытуемый образец и эталонный прибор от солнца и ветра, ждут, когда температура образца и эталонного прибора установятся на уровне температуры окружающей среды с отклонением в пределах ± 2 °С, или

- ждут, пока температуры испытуемого образца и эталонного прибора стабилизируются, или
- охлаждают испытуемый образец до уровня ниже требуемой температуры испытаний, после чего дают им нагреться до требуемого значения температуры естественным путем.

Примечание — В процессе нагрева средняя температура элемента может отличаться от средней температуры тыльной поверхности испытуемого образца. В этом случае может быть использован метод определения температуры, установленный в *ГОСТ Р МЭК 60904-5* или в 10.5.

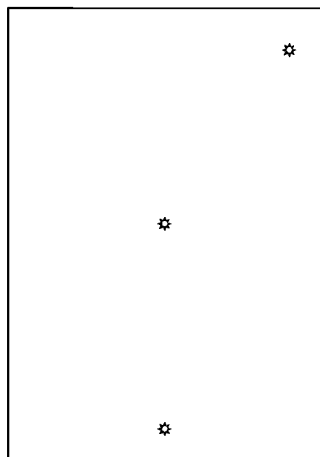


Рисунок 2 — Размещение точек измерения температуры на неосвещенной солнцем поверхности испытуемого образца

3) После того как температура испытуемого образца достигнет требуемого значения, удаляют защитный экран (если он используется) и в течение минимально возможного времени измеряют ВАХ и температуру испытуемого образца, ток короткого замыкания и температуру эталонного прибора, спектральное распределение энергетической освещенности с помощью спектрорадиометра (если эталонный прибор не используется или его спектральная чувствительность не соответствует спектральной чувствительности испытуемого образца).

4) Необходимо контролировать, чтобы в течение регистрации всех данных одной точки ВАХ температура испытуемого образца и температура эталонного прибора оставались постоянными с отклонением в пределах ± 1 °С, а энергетическая освещенность, измеряемая эталонным прибором, оставалась постоянной с отклонением в пределах ± 1 % (колебания, обусловленные облаками, дымкой или дымом).

Примечание — В большинстве случаев тепловая инерция испытуемого образца и эталонного прибора в течение нескольких секунд не позволит температуре подняться более чем на 2 °С. Их температуры будут оставаться в достаточной степени одинаковыми.

5) Повторяют этапы 2) — 4) для первого значения температуры испытуемого образца еще не менее двух раз.

6) Проводят измерения по этапам 2) — 5) еще не менее чем для четырех значений температуры испытуемого образца в диапазоне не менее 30 °С, устанавливая значения температуры через приблизительно равные промежутки.

7) Рассчитывают энергетическую освещенность E по измеренному значению тока короткого замыкания эталонного прибора $I_{к.з.э}$ и его калибровочному значению $I_{к.з.э\ СУИ}$, измеренному при СУИ. Если температура эталонного прибора во время измерений $T_э$ отличается от температуры, при которой проводилась его калибровка, в уравнение для определения E вводится поправка, используя температурный коэффициент тока для эталонного прибора $\alpha_э$ (1/°С). Расчет проводят по формуле:

$$E = \frac{1000 I_{к.з.э}}{I_{к.з.э\ СУИ}} [1 - \alpha_э (T_э - 25)], \quad (1)$$

где $T_э$ — температура эталонного прибора во время измерений.

Если спектральная чувствительность эталонного прибора отличается от спектральной чувствительности испытуемого образца, необходимо провести корректировку всех значений E в соответствии с ГОСТ Р МЭК 60904-7 для пересчета к спектру АМ 1,5.

Примечание — Значение энергетической освещенности может определяться измерительными приборами автоматически при выполнении этапа 3).

8) Если в качестве эталонного прибора использовался пиранометр или неповеренный эталонный прибор, рассчитывают на основе *ГОСТ Р МЭК 60904-7* эффективную энергетическую освещенность испытуемого образца при стандартном спектре АМ 1,5 (см. *ГОСТ Р МЭК 60904-3*), используя полученные данные по спектральной чувствительности измерительного прибора. Эффективной энергетической освещенностью называется энергетическая освещенность, усредненная по активной зоне плоскости измерений.

Примечание — Все указанные расчеты и корректировки могут выполняться измерительными приборами автоматически в процессе выполнения измерений.

10.4.4 Измерения с использованием имитатора солнечного излучения

1) Устанавливают испытуемый образец на имитаторе в оборудовании, предназначенном для изменения температуры. Устанавливают эталонное фотоэлектрическое устройство под лучом имитатора. Подключают измерительные приборы.

2) Измеряют ток короткого замыкания испытуемого образца при требуемом уровне энергетической освещенности и комнатной температуре по *ГОСТ Р МЭК 60904-1*.

3) В течение всех измерений поддерживают уровень освещенности, установленный на этапе 2) с помощью эталонного фотоэлектрического устройства.

4) Нагревают или охлаждают испытуемый образец до требуемой температуры. По достижении испытуемым образцом требуемой температуры измеряют ток короткого замыкания $I_{кз}$, напряжение холостого хода $U_{хх}$ и максимальную мощность P_{max} . Измеряют температуру испытуемого образца с шагом примерно $5\text{ }^{\circ}\text{C}$ в требуемом диапазоне с шириной не менее $30\text{ }^{\circ}\text{C}$ и повторяют измерения тока короткого замыкания, напряжения холостого хода и максимальной мощности.

Примечание — Для определения температурной зависимости напряжения и тока в точке максимальной мощности при каждой температуре может быть измерена полная ВАХ.

10.4.5 Расчет температурных коэффициентов

1) Строят график зависимости тока короткого замыкания, напряжения холостого хода и максимальной мощности от температуры и прямую линейной аппроксимации для каждого набора данных.

2) По наклону прямых линейной аппроксимации для тока, напряжения и мощности определяют температурные коэффициенты испытуемого образца для тока короткого замыкания α , напряжения холостого хода β и максимальной мощности δ .

Примечание 1 — Могут ли испытуемые образцы рассматриваться как линейные устройства, определяются в соответствии с *ГОСТ Р МЭК 60904-10*.

Примечание 2 — Измеренные при этих испытаниях температурные коэффициенты верны только для того уровня энергетической освещенности, при котором они были определены. Выраженные в процентах относительные температурные коэффициенты могут быть вычислены делением рассчитанных значений α , β и δ на значения тока, напряжения и максимальной мощности при $25\text{ }^{\circ}\text{C}$.

Примечание 3 — Поскольку коэффициент заполнения ВАХ зависит от температуры, использования произведения α и β в качестве температурного коэффициента для максимальной мощности недостаточно.

10.5 Определение номинальной рабочей температуры элемента (НРТЭ)

10.5.1 Общие положения

НРТЭ определяется как средняя равновесная температура перехода(ов) фотоэлектрических элементов модуля, установленного в открытой стойке при стандартных внешних условиях (СВУ):

- полная энергетическая освещенность 800 Вт/м^2 ;
- температура окружающей среды $20\text{ }^{\circ}\text{C}$;
- скорость ветра 1 м/с ;
- угол наклона 45° к горизонтали.

Электрическая нагрузка отсутствует (холостой ход). Условия монтажа — открытая тыльная сторона.

НРТЭ может быть использована проектировщиком фотоэлектрической системы как указание на температуру, при которой фотоэлектрический модуль будет функционировать в реальных условиях, и является полезной характеристикой при сравнении производительности и рабочих характеристик фотоэлектрических модулей различных конструкций. Реальная рабочая температура фотоэлектрического модуля в определенный момент времени зависит от несущей конструкции, энергетической освещен-

ности, скорости ветра, окружающей температуры, отражений и излучений земной поверхности, расположенных рядом объектов, отсутствия облаков и т. п. Для точного определения рабочих параметров фотоэлектрического модуля следует учесть влияние всех факторов.

Для определения НРТЭ настоящим стандартом устанавливаются два метода.

Первый метод — основной метод — может применяться без ограничений для любых фотоэлектрических модулей. Этот метод может быть использован также для определения средней равновесной температуры перехода фотоэлектрических элементов модулей, предназначенных не для открытой установки.

Второй метод — метод эталонной пластины — является более быстрым, но применяется только для фотоэлектрических модулей тех типов, температура которых зависит от изменения температуры окружающей среды (в ограниченном диапазоне скоростей ветра и энергетической освещенности) так же, как и температура используемых при измерениях эталонных пластин. К этой категории принадлежат фотоэлектрические модули из кристаллического кремния со стеклянным верхним слоем покрытия и пластиковым нижним слоем покрытия.

Примечание — Для двусторонних фотоэлектрических модулей и модулей с несколькими рабочими поверхностями определение НРТЭ может отличаться процедурой измерения температуры и требовать специальной методики измерений.

Если испытываемые образцы отвечают требованиям *ГОСТ Р МЭК 60904-5* и требуются более точные результаты, рекомендуется также использовать для определения НРТЭ метод измерения напряжения холостого хода по *ГОСТ Р МЭК 60904-5*.

10.5.2 Основной метод

10.5.2.1 Общие положения

Этот метод основан на измерении в натуральных условиях значений параметров окружающей среды и температуры испытываемых образцов в требуемом диапазоне параметров окружающей среды, включая СВУ.

Обработка полученных данных по настоящему методу позволяет определять НРТЭ достаточно точно и с хорошей воспроизводимостью.

Температура перехода(ов) фотоэлектрического элемента T_p в основном зависит от температуры окружающей среды $T_{окр}$, средней скорости ветра v и суммарной энергетической освещенности E , поступающей на рабочую поверхность фотоэлектрического модуля. Разность температур ($T_p - T_{окр}$) в основном не зависит от температуры окружающей среды и при уровнях энергетической освещенности выше 400 Вт/м^2 практически пропорциональна энергетической освещенности E .

Метод основан на построении зависимости ($T_p - T_{окр}$) от E в период благоприятной скорости ветра. После построения указанной зависимости определяют предварительное значение НРТЭ, которое равно значению ($T_p - T_{окр}$) при энергетической освещенности 800 Вт/м^2 плюс $20 \text{ }^\circ\text{C}$. И далее, для того чтобы определить НРТЭ испытываемого образца, то есть значение при $20 \text{ }^\circ\text{C}$ и скорости ветра 1 м/с , приводят предварительное значение НРТЭ к указанным условиям, добавляя поправку, зависящую от средней температуры окружающей среды и средней скорости ветра во время испытаний.

10.5.2.2 Испытательное оборудование

Для проведения испытаний требуется следующее оборудование:

а) открытая стойка, позволяющая устанавливать испытываемый(е) образец(ы) и пиранометр в соответствии с требованиями 10.5.2.3 и 10.5.2.4, этап 1). Стойка должна быть теплоизолирована от испытываемого(ых) образца(ов) и обеспечивать условия для свободного отвода тепла с его (их) поверхностей.

Примечание — Если испытываемые образцы предназначены для установки не в открытой стойке, они должны быть установлены в соответствии с рекомендациями изготовителя;

б) пиранометр;

с) приборы для измерения скорости ветра до $0,25 \text{ м/с}$ и направления ветра;

д) датчик температуры окружающей среды с постоянной времени, не превышающей постоянную времени испытываемых образцов;

е) датчики температуры, измеряющие температуру на тыльной (неосвещаемой солнцем) поверхности испытываемых образцов непосредственно за элементом, или иное оборудование, отвечающее стандартным требованиям к измерению температуры фотоэлектрических приборов;

ф) система сбора данных с точностью измерения температуры $\pm 1 \text{ }^\circ\text{C}$ для записи с интервалом не более 5 с следующих параметров:

- энергетической освещенности;
- температуры окружающей среды;
- температуры фотоэлектрических элементов;
- скорости ветра;
- направления ветра.

10.5.2.3 Монтаж испытуемого образца

Угол наклона: испытуемый образец должен быть установлен с наклоном $(45 \pm 5)^\circ$ к горизонтали и ориентацией рабочей поверхности на юг.

Высота: нижний край испытуемого образца должен находиться на высоте не менее 0,6 м от горизонтальной поверхности или уровня земли.

Учет краевых условий при эксплуатации: для учета температурных условий непосредственно вокруг фотоэлектрических модулей, устанавливаемых в фотоэлектрические батареи, испытуемый образец должен быть установлен на плоской поверхности, которая выходит за габариты испытуемого образца на 0,6 м во всех направлениях. Для фотоэлектрических модулей, предназначенных для одиночной установки со свободной тыльной поверхностью, остающаяся свободная площадь плоской поверхности должна быть покрыта черными алюминиевыми пластинами или заполнена другими испытуемыми образцами такой же конструкции.

Окружающее пространство: вокруг испытуемых образцов не должно быть каких-либо преград, препятствующих освещению испытуемого образца в течение периода от 4 ч до местного солнечного полдня и до 4 ч после местного солнечного полдня. Поверхность земли вокруг стойки, на которой установлен испытуемый(е) образец(ы), не должна иметь аномально высокую отражающую способность по отношению к солнечному свету и должна быть плоской или образовывать скат во все стороны от стойки. На окружающей территории допускается наличие травы, других растений, черного асфальта или почвы.

10.5.2.4 Проведение испытаний

1) Устанавливают измерительное оборудование и испытуемый(е) образец(ы).

Испытуемые образцы устанавливают на стойке в соответствии с 10.5.2.3. Испытуемые образцы должны находиться в состоянии холостого хода.

Измерительное оборудование устанавливают следующим образом:

- пиранометр — в плоскости испытуемых образцов, не далее 0,3 м от испытуемого образца;
- приборы для измерения скорости и направления ветра — примерно на 0,7 м выше испытуемых образцов и на 1,2 м к востоку или западу;
- датчик температуры окружающей среды — вблизи датчиков ветра в затененной оболочке с хорошей вентиляцией.

Датчики температуры закрепляют теплопроводным клеем вблизи середины тыльной (неосвещенной солнцем) поверхности испытуемого образца напротив двух фотоэлектрических элементов. Если используется иное оборудование для измерения температуры, как указано в перечислении е), устанавливают его соответствующим образом.

Примечание — Если испытуемый фотоэлектрический модуль состоит не из планарных элементов, может потребоваться другое размещение датчика температуры относительно поверхностей элемента.

Подключают измерительное оборудование.

2) В течение подходящего ясного солнечного дня с небольшим ветром регистрируют изменение температуры испытуемого образца в четырех точках (см. рисунок 3), температуры окружающей среды, энергетической освещенности, скорости и направления ветра.

3) Строят график зависимости $(T_{\text{п}} - T_{\text{окр}})$ от энергетической освещенности, используя не менее 10 точек данных температуры в диапазоне энергетической освещенности не менее 300 Вт/м^2 , полученных как до, так и после солнечного полдня. Значением температуры перехода элемента $T_{\text{п}}$ считают среднее значение температуры испытуемого образца.

Не учитываются все данные, полученные при следующих условиях:

- при энергетической освещенности ниже 400 Вт/м^2 ;
- за 4 ч до и после солнечного полдня;
- если температура окружающей среды находится вне диапазона $(20 \pm 15)^\circ\text{C}$ или изменяется более чем на 5°C от минимума до максимума в течение одного цикла записи данных;
- в 10-минутном интервале после порывов ветра более 4 м/с ;
- при направлении ветра внутри диапазона $\pm 20^\circ$ с востока или запада.

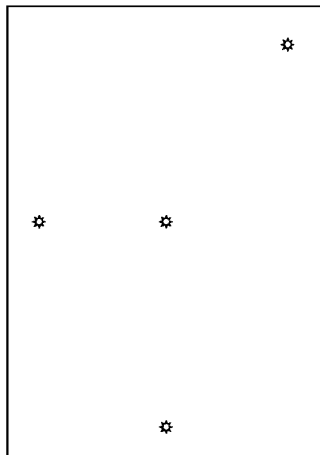


Рисунок 3 — Размещение точек измерения температуры на неосвещенной солнцем поверхности испытуемого образца для определения НРТЭ

Не учитывается температура испытуемого образца в одной из четырех точек измерения (рисунок 3), если она отличается более чем на 5 °С от средней температуры остальных трех точек измерения.

4) Определяют по графику значение $(T_n - T_{окр})$ при 800 Вт/м² и, добавляя к нему 20 °С, получают предварительное значение НРТЭ.

5) По значениям температуры окружающей среды и скорости ветра, полученным на этапе 2), рассчитывают среднюю температуру окружающей среды $T_{окр, ср}$ и среднюю скорость ветра $v_{ср}$ за тот период времени, для которого построен график зависимости $(T_n - T_{окр})$ от E . Определяют соответствующий коэффициент поправки по рисунку 4.

6) Добавляют коэффициент поправки к предварительному значению НРТЭ с тем, чтобы привести ее к 20 °С и 1 м/с (условия СВУ). Эта сумма является НРТЭ испытуемого образца.

7) Повторяют этапы 2) — 6) или этапы 1) — 6) в течение еще двух дней и по трем значениям определяют среднюю НРТЭ для каждого испытуемого образца.

10.5.3 Метод эталонной пластины

10.5.3.1 Общие положения

Этот метод основан на сравнении температуры испытуемого образца и температуры стандартной эталонной пластины при одинаковых условиях энергетической освещенности, температуры окружающей среды и скорости ветра.

НРТЭ испытуемого образца определяется добавлением к средней температуре стабильного состояния эталонных пластин при СВУ $T_{пл, ст, ср}$, поправки на разницу между температурой перехода элемента T_n испытуемого образца и средней температурой эталонных пластин $T_{пл, ср}$ при СВУ. Было установлено, что разность температур $(T_n - T_{пл, ср})$ не зависит от колебаний энергетической освещенности, малых изменений температуры окружающей среды и скорости ветра.

10.5.3.2 Эталонная пластина

Эталонные пластины должны быть изготовлены из твердого алюминиевого сплава с размерами, указанными на рисунке 5. Передняя поверхность должна быть покрашена матовой черной, а тыльная — блестящей белой краской. На каждой эталонной пластине должны быть установлены средства измерения ее температуры. На рисунке 5 показан вариант конструкции пластины, когда для измерения температуры используют две термопары. С проводов термопар на расстоянии 25 мм от места контакта удаляют всю изоляцию и в каждое плечо выфрезерованной канавки вклеивают по одной термопаре с помощью теплопроводящего и электроизолирующего клея. Дальше до конца пластины провода обеих термопар вклеивают в общую канавку при помощи теплопроводящей пасты.

Должны быть изготовлены минимум три эталонные пластины, на одну больше, чем количество одновременно испытываемых образцов.

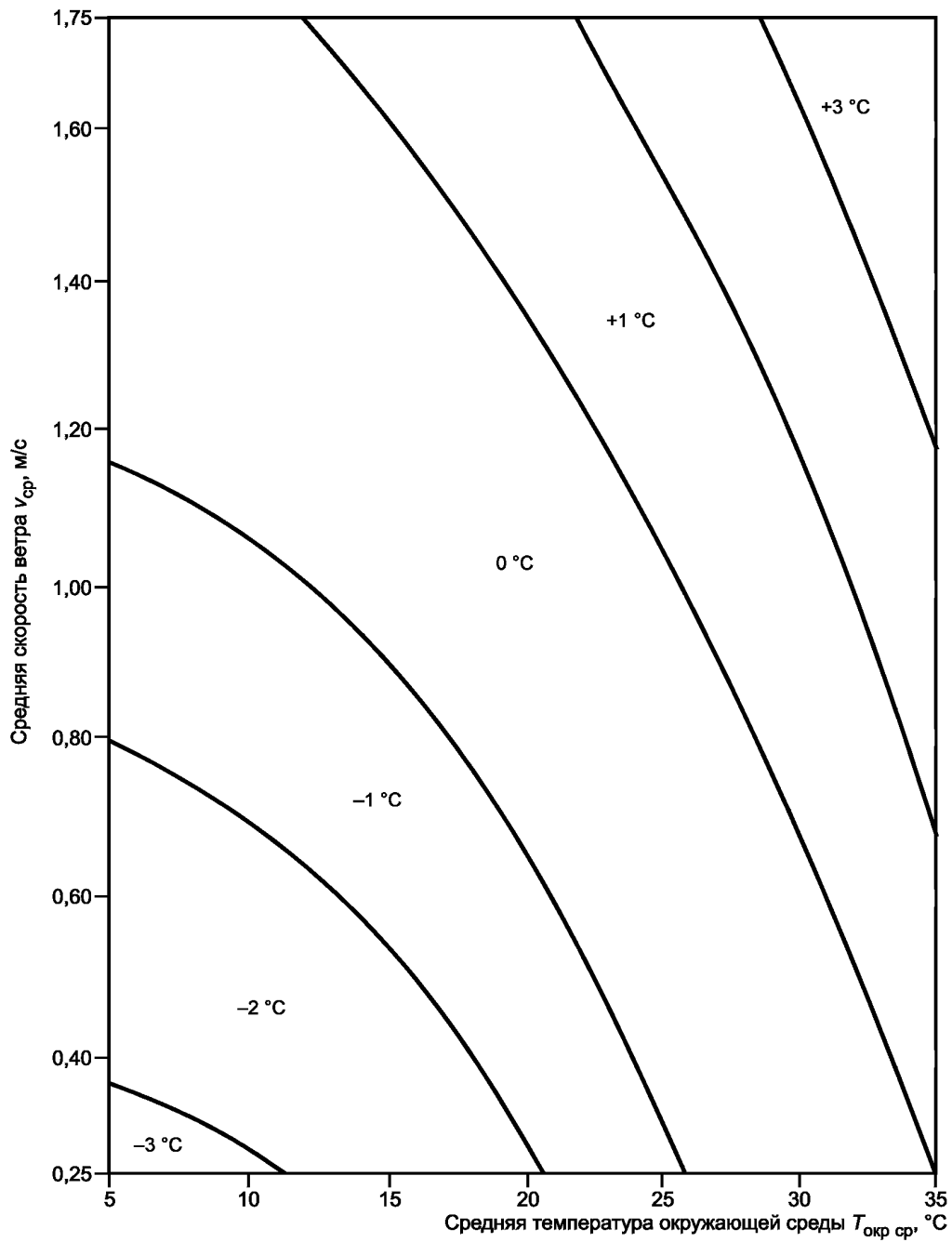


Рисунок 4 — Коэффициент поправки НРТЭ

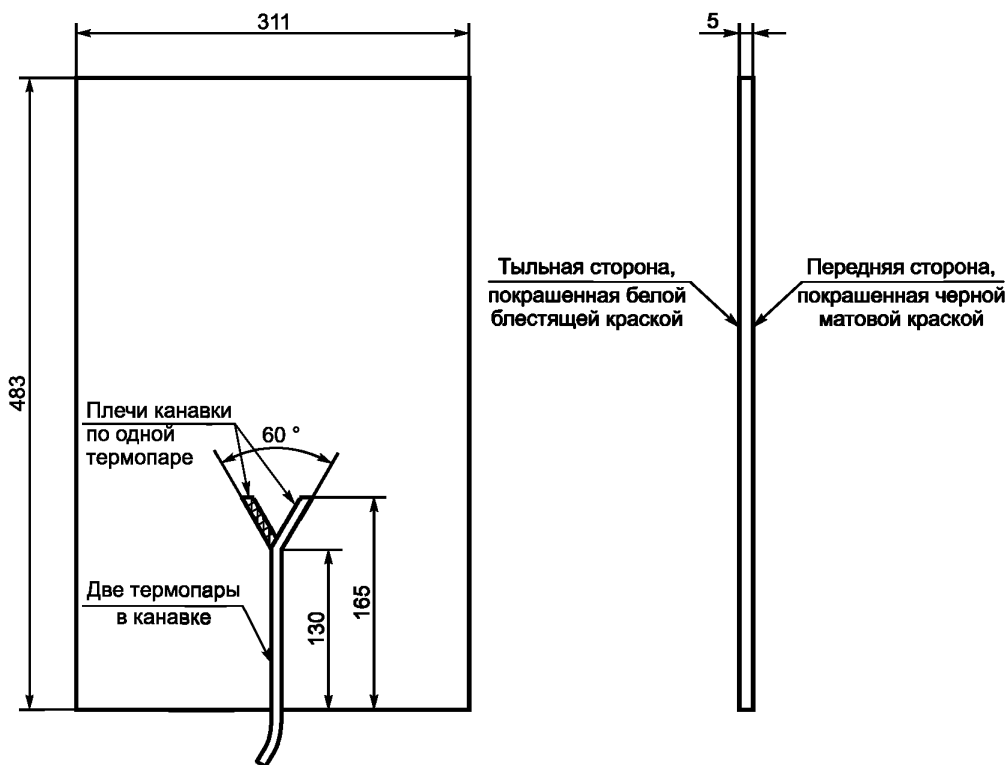


Рисунок 5 — Эталонная пластина (размеры в миллиметрах)

Эталонные пластины должны быть откалиброваны, то есть должна быть определена температура стабильного состояния каждой эталонной пластины $T_{пл ст}$ при СВУ. Температура стабильного состояния пластины определяется по методу, аналогичному основному методу определения НРТЭ (см. 10.5.2): вместо температуры перехода элемента определяется средняя из двух точек измерений температура эталонной пластины, и в результате тех же процедур, что и для определения НРТЭ, находят температуру стабильного состояния пластины. Определенные таким методом температуры стабильного состояния эталонных пластин должны находиться в диапазоне от 46 до 50 °С и отличаться друг от друга не более чем на 1 °С. Одна из эталонных пластин не должна использоваться в испытаниях и служит контрольным образцом.

Перед началом испытаний для выявления каких-либо изменений тепловых характеристик температуры стабильного состояния эталонных пластин должны быть проверены относительно контрольной пластины по тому же методу, по которому проводилась их калибровка (то есть аналогично 10.5.2). Если измеренные температуры эталонных пластин отличаются друг от друга и от контрольного образца более чем на 1 °С, то до проведения испытаний требуется выяснить причину такого расхождения и принять меры к ее устранению.

10.5.3.3 Место проведения испытаний

Для проведения испытаний выбирают плоское место с незначительным ветром и незначительным влиянием зданий, деревьев и топографических особенностей местности. Следует избегать неоднородных отражений от земной поверхности и объектов за плоскостью, на которой установлен испытуемый(е) образец(ы).

10.5.3.4 Испытательное оборудование

Для проведения испытаний требуется следующее оборудование:

- эталонные пластины (на одну больше, чем количество одновременно испытываемых образцов);
- пиранометр или эталонный фотоэлектрический прибор;
- открытая стойка для крепления испытуемого(ых) образца(ов), эталонных пластин и пиранометра или эталонного прибора под наклоном $(45 \pm 5)^\circ$ к горизонтали и ориентацией на юг (см. рисунок 6). Две эталонные пластины должны быть размещены вдоль боковых сторон испытуемого образца, а нижняя сторона испытуемых образцов должна быть расположена от земли на расстоянии примерно 1 м.

Стойка должна быть теплоизолирована от испытуемого(ых) образца(ов) и обеспечивать условия для свободного отвода тепла с его поверхностей.

Примечание — Если испытуемые образцы не предназначены для установки в открытой стойке, они должны быть установлены в соответствии с рекомендациями изготовителя, с соблюдением остальных требований по наклону, ориентации, размещению;

d) прибор, обеспечивающий возможность проверки компланарности рабочих поверхностей эталонного прибора и испытуемого образца в пределах угла $\pm 2^\circ$, если для измерения энергетической освещенности используется эталонный прибор;

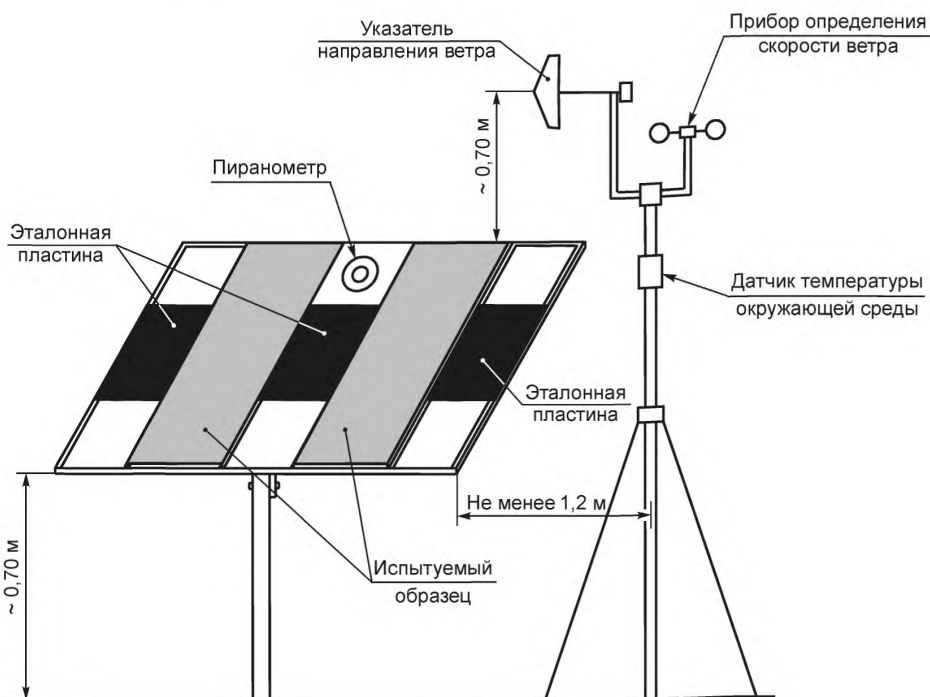


Рисунок 6 — Измерение НРТЭ методом эталонных пластин

e) приборы для измерения скорости ветра до 0,25 м/с и направления ветра, устанавливаемые примерно на 0,7 м выше испытуемых образцов и на 1,2 м к востоку или западу;

f) датчик температуры окружающей среды с постоянной времени, не превышающей постоянную времени испытуемых образцов, устанавливаемый вблизи датчиков ветра в затененной оболочке с хорошей вентиляцией;

g) датчики температуры, измеряющие температуру на тыльной (неосвещаемой солнцем) поверхности испытуемых образцов непосредственно за элементом, или иное оборудование, отвечающее стандартным требованиям к измерению температуры фотоэлектрических приборов;

h) система сбора данных с точностью измерения температуры $\pm 1^\circ\text{C}$ для записи с интервалом не более 5 с следующих параметров:

- энергетической освещенности;
- температуры окружающей среды;
- температуры фотоэлектрических элементов;
- скорости ветра;
- направления ветра.

10.5.3.5 Проведение испытаний

1) Проверяют отсутствие изменения характеристик эталонных пластин в соответствии с 10.5.3.2.

2) Устанавливают измерительное оборудование, испытуемый(е) образец(ы) и эталонные пластины, как показано на рисунке 5 и в соответствии с 10.5.3.4.

Испытуемые образцы, эталонные пластины и пиранометр размещают на стойке в соответствии с 10.5.3.4, перечисление с). Испытуемые образцы должны находиться в состоянии холостого хода.

Приборы для измерения скорости ветра до 0,25 м/с и направления ветра устанавливают примерно на 0,7 м выше испытуемых образцов и на 1,2 м к востоку или западу, датчик температуры окружающей среды устанавливают вблизи датчиков ветра в затененной оболочке с хорошей вентиляцией.

Датчики температуры закрепляют теплопроводным клеем вблизи середины тыльной (неосвещенной солнцем) поверхности испытуемого образца напротив двух фотоэлектрических элементов. Если используется иное оборудование для измерения температуры, как указано в перечислении г), устанавливают его соответствующим образом.

Если для измерения энергетической освещенности используется эталонный прибор, устанавливают его как можно ближе к испытуемым образцам таким образом, чтобы рабочие поверхности эталонного прибора и испытуемых образцов были компланарны.

Подключают измерительное оборудование.

3) В течение подходящего ясного солнечного дня с небольшим ветром регистрируют изменение температуры испытуемых образцов в двух точках, температуры эталонных пластин, температуры окружающей среды, энергетической освещенности, скорости и направления ветра.

4) За выбранный период времени определяют среднюю температуру $T_{пл\ ср}$ всех эталонных пластин, среднюю энергетическую освещенность, среднюю температуру окружающей среды и среднюю скорость ветра.

Не учитываются все данные, полученные при следующих условиях или в течение 15 мин. после их возникновения:

- при энергетической освещенности ниже 750 Вт/м² или выше 850 Вт/м²;
- при изменении энергетической освещенности более чем на ± 40 Вт/м² в течение одного цикла записи данных;
- при скорости ветра более 2 м/с, продолжающегося более 30 с;
- при скорости ветра менее 0,5 м/с;
- при направлении ветра в диапазоне $\pm 20^\circ$ с востока или запада;
- если разница температур эталонных пластин превышает 1 °С.

5) Для каждого испытуемого образца за выбранный период времени определяют температуру перехода элемента T_n как среднюю температуру испытуемого образца и рассчитывают:

$$\Delta T = T_n - T_{пл\ ср}. \quad (2)$$

Если ΔT испытуемых образцов различаются более чем на 4 °С, метод эталонных пластин неприменим, и необходимо использовать основной метод, приведенный в 10.5.2.

6) Определяют средние всех значений ΔT , обозначаемые как $\Delta T_{ср}$ для каждого испытуемого образца за выбранный период времени.

7) Для каждого испытуемого образца за выбранный период времени вводят поправку для приведения $\Delta T_{ср}$ к СВУ:

$$\Delta T_{ср}^* = (f / \zeta R) \Delta T_{ср}, \quad (3)$$

где $\Delta T_{ср}^*$ — $\Delta T_{ср}$ с поправкой;

f — коэффициент поправки по энергетической освещенности, равный 800 деленное на среднюю энергетическую освещенность за выбранный период времени;

ζ — коэффициент поправки средней температуры, получаемый по средней температуре окружающей среды $T_{окр\ ср}$ за выбранный период из следующей таблицы (допускается линейная интерполяция значений ζ):

$T_{окр\ ср}$ (°С)	ζ
0	1,09
10	1,05
20	1,00
30	0,96

Продолжение

$T_{\text{окр ср}} (^{\circ}\text{C})$	ζ
40	0,92
50	0,87

R — коэффициент поправки по скорости ветра, определяемый по средней скорости ветра за выбранный период времени из графика на рисунке 7.

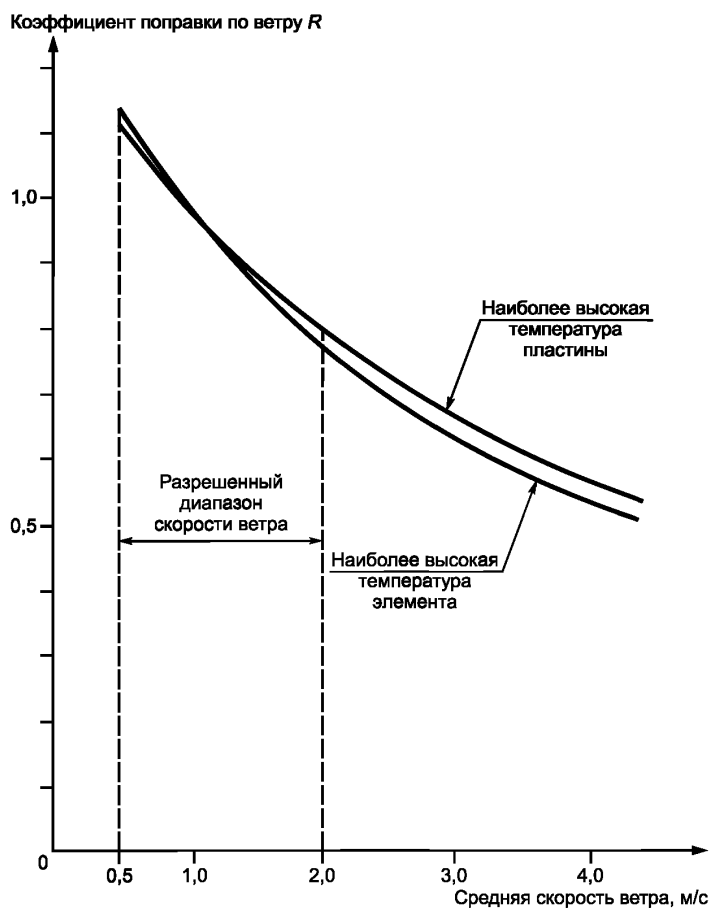


Рисунок 7 — Коэффициент поправки по ветру

8) Рассчитывают НРТЭ каждого испытуемого образца по следующему выражению:

$$\text{НРТЭ} = T_{\text{пл ст}} + \Delta T_{\text{м}}^*, \quad (4)$$

где $T_{\text{пл ст}}$ — средняя температура стабильного состояния эталонных пластин при СВУ.

9) Повторяют этапы 3) — 9) или этапы 2) — 9) в течение еще двух дней и по трем значениям определяют среднюю НРТЭ для каждого испытуемого образца.

10.6 Измерение вольт-амперных характеристик при СУИ и НРТЭ

10.6.1 Цель

Определить ВАХ испытуемого(ых) образца(ов) при двух стандартных условиях испытаний: СУИ и НРТЭ (см. приложение В).

10.6.2 Испытательное оборудование

Для проведения испытаний требуется такое же оборудование, как и для измерений по 10.2, а также средства для измерения температуры испытуемого образца до температуры НРТЭ, измеренной в 10.5.

10.6.3 Проведение испытаний

10.6.3.1 СУИ

Поддерживая температуру испытуемого образца на уровне 25 °С, измеряют ВАХ при энергетической освещенности 1000 Вт/м² по ГОСТ Р МЭК 60904-1, при естественном солнечном освещении или с использованием имитатора солнечного излучения класса ВВВ или выше, отвечающего требованиям [3].

10.6.3.2 НРТЭ

Равномерно нагревают испытуемый образец до НРТЭ и измеряют ВАХ при энергетической освещенности 800 Вт/м² по ГОСТ Р МЭК 60904-1, при естественном солнечном освещении или с использованием имитатора солнечного излучения класса ВВВ или выше, отвечающего требованиям [3].

Если спектральные характеристики эталонного устройства не совпадают с характеристиками испытуемого образца, вносят поправки на несовпадение спектральных характеристик в соответствии с ГОСТ Р МЭК 60904-7.

10.7 Измерение вольт-амперных характеристик в условиях низкой энергетической освещенности (УНО)

10.7.1 Цель

Измерение ВАХ испытуемого образца при температуре элемента 25 °С и энергетической освещенности 200 Вт/м².

10.7.2 Испытательное оборудование

Для проведения испытаний требуется такое же оборудование, как и для измерений по 10.2.

10.7.3 Проведение испытаний

Измеряют ВАХ испытуемых образцов при температуре (25 ± 2) °С при энергетической освещенности 200 Вт/м² по ГОСТ Р МЭК 60904-1, при естественном солнечном освещении или с использованием имитатора солнечного излучения класса ВВВ или выше, отвечающего требованиям [3]. Энергетическая освещенность должна быть снижена до указанного уровня с помощью сеточных фильтров с однородной плотностью сетки или других способов, которые не влияют на спектральное распределение энергетической освещенности (см. ГОСТ Р МЭК 60904-10, в котором приведено руководство по снижению энергетической освещенности без изменения ее спектрального распределения).

10.8 Натурные испытания

10.8.1 Цель

Провести предварительную оценку способности фотоэлектрического модуля противостоять в рабочем режиме воздействию внешней среды и выявить совместное влияние внешних климатических факторов, ухудшающих характеристики модуля, которое невозможно определить в лабораторных условиях.

Примечание — При принятии окончательного решения относительно срока службы фотоэлектрического модуля по результатам успешного прохождения этого испытания следует быть осторожным, поскольку испытания являются кратковременными и изменения условий внешней среды при этих испытаниях могут быть представлены недостаточно. Эти испытания надо рассматривать как общее руководство или как указатель на возможные проблемы.

Это испытание проводят только с полноразмерными испытуемыми образцами. Замещающие образцы не должны участвовать в этом испытании.

10.8.2 Испытательное оборудование

Для проведения испытаний требуется следующее оборудование:

- а) приборы для измерения энергетической экспозиции и суммарной энергетической экспозиции прямого излучения, направленного нормально к рабочей поверхности, с точностью не менее ± 5 %;
- б) прибор для проверки компланарности рабочих поверхностей приборов для измерения энергетической экспозиции и испытуемого образца в пределах угла ± 2°;
- в) устройство для установки испытуемого образца в соответствии с требованиями изготовителя компланарно приборам измерения энергетической экспозиции;
- д) нагрузка, рассчитанная таким образом, что при СУИ испытуемый образец будет работать вблизи точки максимальной мощности;

е) прибор для измерения энергетической освещенности.

10.8.3 Проведение испытаний

1) Устанавливают испытуемый образец и приборы для измерения энергетической экспозиции в соответствии с требованиями изготовителя таким образом, чтобы рабочие поверхности измерительных приборов и испытуемого образца были компланарны.

2) Устанавливают все рекомендуемые изготовителем средства защиты от местного перегрева.

3) Подключают нагрузку к испытуемому образцу в соответствии с требованиями изготовителя.

4) Подвергают испытуемый образец выдержке при естественном солнечном освещении с суммарной энергетической экспозицией $60 \text{ кВт} \cdot \text{ч}/\text{м}^2$ при общих климатических условиях в соответствии с [1].

10.8.4 Завершающие испытания

Для оценки изменения характеристик испытанного образца проводят следующие испытания:

- визуальный контроль по 10.1;
- определение максимальной мощности по 10.2;
- измерение сопротивления изоляции по 10.3.

Сравнивают полученные результаты с требованиями раздела 7, результатами исходных измерений по 10.2 и требованиями 10.3.

Испытанные образцы считают выдержавшими испытания, если:

- отсутствуют видимые функциональные повреждения, указанные в разделе 7;
- снижение максимальной выходной мощности не превышает 5 % от значения, полученного при исходных измерениях;
- сопротивление изоляции отвечает требованиям 10.3.

10.9 Испытания на стойкость к местному перегреву

10.9.1 Цель

Определение способности фотоэлектрического модуля выдерживать локальный перегрев, ведущий, например, к плавлению пайки или ухудшению качества герметизации. Такой перегрев может быть вызван, например, повреждением или рассогласованием фотоэлектрических элементов, дефектами соединений, частичным затенением или загрязнением.

10.9.2 Общие положения

Метод испытаний заключается в определении фотоэлектрического элемента с максимальным нагревом при нормальном режиме работы испытуемого образца, создании состояния выделения в этом элементе максимальной тепловой энергии и выдержке его в этом состоянии.

Порядок проведения испытаний на стойкость к местному перегреву определяется наличием, количеством и размещением шунтирующих диодов в испытуемом образце и типом соединения фотоэлектрических элементов, защищаемых одним шунтирующим диодом.

В наиболее распространенном случае, когда в испытуемом образце установлен один шунтирующий диод на выходе, а также если установка шунтирующих диодов не предусмотрена или каждый элемент защищен отдельным шунтирующим диодом, проводят испытание испытуемого образца целиком, выбирая тот вариант испытаний, который соответствует типу соединений всех фотоэлектрических элементов в испытуемом образце (см. 10.9.3 и 10.9.4).

Если в испытуемом образце установлено несколько шунтирующих диодов, то испытания проводят отдельно для каждой части фотоэлектрических элементов, защищенной одним шунтирующим диодом.

Если в соответствии с рекомендациями изготовителя один шунтирующий диод должен устанавливаться параллельно нескольким последовательно соединенным фотоэлектрическим модулям, испытания проводят с тем количеством модулей, которое указано изготовителем, и при выборе варианта испытаний рассматривают общее соединение всех фотоэлектрических элементов во всех модулях.

Для того чтобы условия испытаний отражали наиболее жесткие условия функционирования фотоэлектрического модуля по местному перегреву, в настоящем стандарте установлены три варианта испытаний в зависимости от типа соединения фотоэлектрических элементов.

10.9.3 Типы соединений фотоэлектрических элементов, защищенных одним шунтирующим диодом

В настоящем стандарте рассмотрено три наиболее характерных типа соединений фотоэлектрических элементов:

- последовательное соединение n_s фотоэлектрических элементов, фотоэлектрическая цепочка элементов, цепочка [рисунок 8 а)];

- последовательно-параллельное соединение, то есть параллельное соединение m цепочек из n_g фотоэлектрических элементов, фотоэлектрическая группа элементов, группа [рисунок 8 б)];
- последовательно-параллельно-последовательное соединение, то есть последовательное соединение n_r групп из m цепочек (рисунок 9).

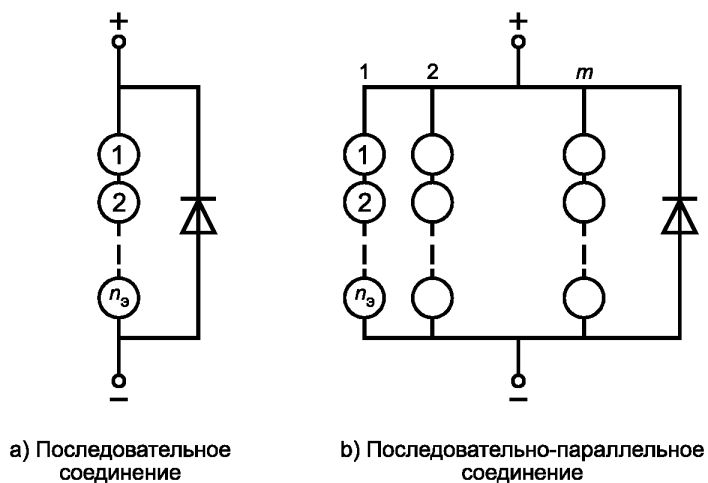


Рисунок 8 — Последовательное и последовательно-параллельное соединения фотоэлектрических элементов, защищенных одним шунтирующим диодом

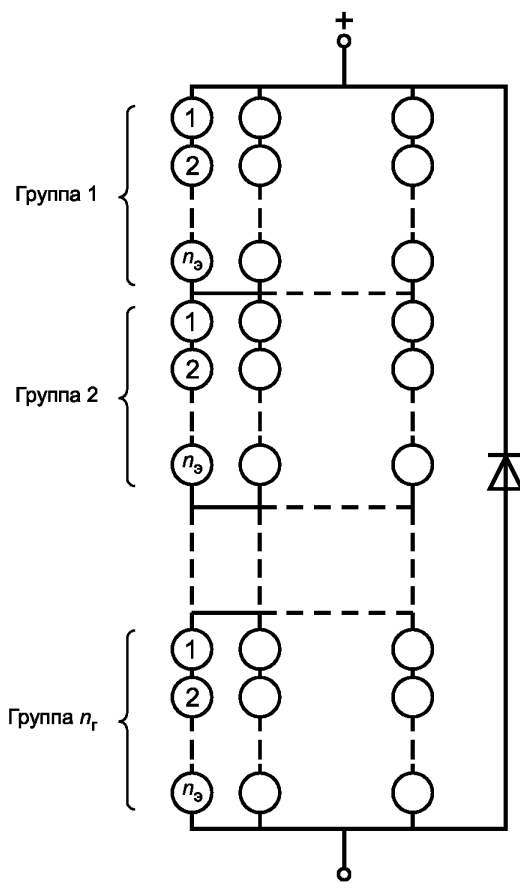


Рисунок 9 — Последовательно-параллельно-последовательное соединение фотоэлектрических элементов, защищенных одним шунтирующим диодом

Примечание — В международной практике также приняты следующие обозначения указанных типов соединений: последовательное соединение — тип S; последовательно-параллельное соединение — тип SP; последовательно-параллельно-последовательное соединение — тип SPS.

В общем случае трех вариантов испытаний для указанных типов соединений достаточно для того, чтобы провести испытания на стойкость к местному перегреву практически всех вариантов фотоэлектрических модулей из кристаллического кремния. Другие типы соединений могут быть сведены к одному из указанных трех типов.

10.9.4 Оборудование для проведения испытаний

Для проведения испытаний требуется следующее оборудование:

а) источник освещения: естественное солнечное освещение или имитатор солнечного излучения непрерывного действия, обеспечивающий два режима освещения — энергетическая освещенность не менее 700 Вт/м^2 , неоднородность распределения энергетической освещенности в плоскости измерения не более $\pm 2 \%$, отклонение энергетической освещенности от выбранного значения в пределах $\pm 5 \%$ и энергетическая освещенность $1000 \text{ Вт/м}^2 \pm 10 \%$; или два имитатора солнечного излучения непрерывного действия, обеспечивающие каждый из указанных режимов в отдельности;

б) эталонный фотоэлектрический прибор, отвечающий требованиям *ГОСТ Р МЭК 60904-2*, или пиранометр. При проведении испытаний с использованием имитатора солнечного излучения эталонный прибор должен быть эталонным модулем того же размера и выполненным по той же технологии, что и испытуемый образец (для обеспечения соответствия характеристик эталонного прибора характеристикам испытуемых образцов в требуемых диапазонах энергетической освещенности, спектрального распределения и температур);

в) двухосевая система слежения, обеспечивающая слежение за Солнцем таким образом, чтобы поступающее излучение было перпендикулярно рабочим поверхностям образца и эталонного прибора в пределах угла падения $\pm 5^\circ$;

г) прибор для проверки компланарности рабочих поверхностей эталонного прибора и испытуемого образца в пределах угла $\pm 2^\circ$;

е) средства измерения температуры испытуемого образца и эталонного прибора с точностью $\pm 1^\circ\text{C}$ и воспроизводимостью $\pm 0,5^\circ\text{C}$;

ф) инфракрасная камера (ИК-камера) или иные подходящие средства измерения температуры фотоэлектрических элементов;

г) средства измерения температуры испытуемого образца с точностью $\pm 1^\circ\text{C}$ и повторяемостью $\pm 0,5^\circ\text{C}$;

h) средства для измерения ВАХ испытуемого образца;

и) набор полупрозрачных покрытий для испытуемого элемента с шагом затенения 5% .

10.9.5 Проведение испытаний

Последовательное соединение фотоэлектрических элементов

1) Устанавливают испытуемый образец и эталонный прибор на двухосевом следящем устройстве как можно ближе друг к другу таким образом, чтобы рабочие поверхности эталонного прибора и испытуемого образца были компланарны и перпендикулярны прямым солнечным лучам в пределах угла падения $\pm 5^\circ$.

Или настраивают имитатор солнечного излучения (см. *ГОСТ Р МЭК 60904-1*) и устанавливают испытуемый образец в плоскости измерения имитатора.

2) Устанавливают все средства защиты испытуемого образца от местного перегрева, рекомендованные изготовителем.

3) Устанавливают и подключают необходимое измерительное оборудование.

4) Измеряют ВАХ испытуемого образца при энергетической освещенности не менее 700 Вт/м^2 с отклонением энергетической освещенности от выбранного значения не более $\pm 5 \%$. Неоднородность распределения энергетической освещенности в плоскости измерения должна составлять не более $\pm 2 \%$.

5) Определяют ток испытуемого образца в точке максимальной мощности I_{max} .

6) Устанавливают переключку между выводами испытуемого образца.

7) При освещении испытуемого образца с той же интенсивностью, что и на этапе 3), выбирают в испытуемом образце фотоэлектрический элемент, наиболее критичный с точки зрения перегрева, одним из способов:

- с помощью ИК-камеры или иных подходящих средств измерения температуры определяют наиболее горячий фотоэлектрический элемент;

- поочередно затеняют фотоэлектрические элементы, контролируя значение тока короткого замыкания испытуемого образца $I_{к.з}$, и определяют фотоэлектрический элемент, при затенении которого происходит наибольшее снижение тока короткого замыкания испытуемого образца $I_{к.з}$.

8) Продолжая освещать испытуемый образец с той же энергетической освещенностью, что и при выполнении этапа 3) (отклонение энергетической освещенности от выбранного значения должно составлять не более $\pm 3\%$), полностью затеняют выбранный фотоэлектрический элемент и убеждаются, что ток короткого замыкания испытуемого образца при полном затенении выбранного фотоэлектрического элемента $I_{к.з}$ меньше значения I_{max} . Если это условие выполняется, то максимальный нагрев затененного фотоэлектрического элемента (максимальное рассеивание мощности на элементе) будет происходить при $I_{к.з} \approx I_{max}$.

9) Постепенно уменьшают площадь затенения фотоэлектрического элемента до тех пор, пока значение $I_{к.з}$ не станет наиболее близким к значению I_{max} .

10) Сохраняя такое же затенение фотоэлектрического элемента, что и на предыдущем этапе, освещают испытуемый образец с энергетической освещенностью $1000 \text{ Вт/м}^2 \pm 10\%$ и измеряют ток короткого замыкания $I_{к.з}^{1000}$.

11) Выполняют выдержку испытуемого образца в течение 5 ч в условиях, установленных на этапе 8). Контролируют температуру испытуемого образца и при необходимости регулируют затенение фотоэлектрического элемента таким образом, чтобы поддерживать $I_{к.з}^{1000}$ на первоначальном уровне. Температура испытуемого образца должна находиться в пределах $(50 \pm 10)^\circ\text{C}$.

Наиболее критичный с точки зрения перегрева фотоэлектрический элемент находится в состоянии максимального нагрева.

Последовательно-параллельное соединение фотоэлектрических элементов

1) Устанавливают испытуемый образец и эталонный прибор на двухосевом следящем устройстве как можно ближе друг к другу таким образом, чтобы рабочие поверхности эталонного прибора и испытуемого образца были компланарны и перпендикулярны прямым солнечным лучам в пределах угла падения $\pm 5^\circ$.

Или настраивают имитатор солнечного излучения (см. *ГОСТ Р МЭК 60904-1*) и устанавливают испытуемый образец в плоскости измерения имитатора.

2) Устанавливают все средства защиты испытуемого образца от местного перегрева, рекомендованные изготовителем.

3) Устанавливают и подключают необходимое измерительное оборудование.

4) Измеряют ВАХ испытуемого образца при энергетической освещенности не менее 700 Вт/м^2 с отклонением энергетической освещенности от выбранного значения не более $\pm 5\%$. Неоднородность распределения энергетической освещенности в плоскости измерения должна составлять не более $\pm 2\%$.

5) Определяют ток испытуемого образца в точке максимальной мощности I_{max} и ток короткого замыкания $I_{к.з}$.

Определяют ток $I_{к.з}^*$ испытуемого образца, соответствующий состоянию максимального местного нагрева (рассеивания максимальной мощности) по следующему выражению, считая, что все цепочки фотоэлектрических элементов создают одинаковые токи:

$$I_{к.з}^* = \frac{I_{к.з}(m-1)}{m} + \frac{I_{max}}{m}, \quad (5)$$

где $I_{к.з}$ — ток короткого замыкания испытуемого образца без затенения;

I_{max} — ток в точке максимальной мощности незатененного испытуемого образца;

m — количество параллельных цепочек фотоэлектрических элементов в испытуемом образце.

6) Устанавливают перемычку между выводами испытуемого образца.

7) При освещении испытуемого образца с той же интенсивностью, что и на этапе 3), выбирают в испытуемом образце фотоэлектрический элемент, наиболее критичный с точки зрения перегрева, одним из способов:

- с помощью ИК-камеры или иных подходящих средств измерения температуры определяют наиболее горячий фотоэлектрический элемент;

- поочередно затеняют фотоэлектрические элементы, контролируя значение тока короткого замыкания испытуемого образца $I_{к.з}$, и определяют фотоэлектрический элемент, при затенении которого происходит наибольшее снижение тока короткого замыкания испытуемого образца $I_{к.з}$.

8) Продолжая освещать испытуемый образец с той же энергетической освещенностью, что и при выполнении этапа 3) (отклонение энергетической освещенности от выбранного значения должно составлять не более $\pm 3\%$), полностью затеняют выбранный фотоэлектрический элемент и убеждаются, что ток короткого замыкания испытуемого образца при полном затенении выбранного фотоэлектрического элемента $I_{к,з}$ меньше значения $I_{к,з}^*$.

Если это условие выполняется, то максимальный нагрев затененного фотоэлектрического элемента (максимальное рассеивание мощности на элементе) будет происходить при $I_{к,з} \approx I_{к,з}^*$. В этом случае переходят к выполнению этапа 9).

Если это условие не выполняется, то состояние максимального нагрева единственного фотоэлектрического элемента (состояние максимального рассеивания мощности на элементе) в испытуемом образце осуществить в процессе испытаний невозможно. В этом случае пропускают этап 9) и переходят к выполнению этапа 10).

9) Постепенно уменьшают площадь затенения фотоэлектрического элемента до тех пор, пока значение $I_{к,з}$ не станет наиболее близким к значению $I_{к,з}^*$.

10) Сохраняя такое же затенение фотоэлектрического элемента, что и на предыдущем этапе, освещают испытуемый образец с энергетической освещенностью $1000 \text{ Вт/м}^2 \pm 10\%$ и измеряют ток короткого замыкания $I_{к,з}^{1000}$.

11) Выполняют выдержку испытуемого образца в течение 5 ч в условиях, установленных на этапе 8). Контролируют температуру испытуемого образца и при необходимости регулируют затенение фотоэлектрического элемента таким образом, чтобы поддерживать $I_{к,з}^{1000}$ на первоначальном уровне. Температура испытуемого образца должна находиться в пределах $(50 \pm 10) \text{ }^\circ\text{C}$.

Испытуемый образец находится в состоянии максимального местного нагрева.

Последовательно-параллельно-последовательное соединение фотоэлектрических элементов

1) Устанавливают перемычку между выводами испытуемого образца.

2) Устанавливают испытуемый образец и эталонный прибор на двухосевом следящем устройстве как можно ближе друг к другу таким образом, чтобы рабочие поверхности эталонного прибора и испытуемого образца были компланарны и перпендикулярны прямым солнечным лучам в пределах угла падения $\pm 5^\circ$.

Или настраивают имитатор солнечного излучения (см. *ГОСТ Р МЭК 60904-1*) и устанавливают испытуемый образец в плоскости измерения имитатора.

3) Устанавливают все средства защиты испытуемого образца от местного перегрева, рекомендованные изготовителем.

4) Устанавливают и подключают необходимое измерительное оборудование.

5) Случайным образом выбирают часть испытуемого образца, включающую не менее 30 % всех фотоэлектрических элементов.

Определяют фотоэлектрический элемент с максимальной температурой при полном затенении следующим образом:

- поочередно затеняют каждый фотоэлектрический элемент;

- с помощью ИК-камеры или иных подходящих средств измеряют его температуру;

- дожидаются, когда значение температуры затененного элемента стабилизируется, и фиксируют это значение;

- сравнивают полученные значения температуры всех фотоэлектрических элементов.

6) Полностью затеняют элемент с максимальной температурой.

7) Продолжая наблюдение за температурой, постепенно уменьшают площадь затенения и устанавливают состояние, при котором температура затененного фотоэлектрического элемента максимальна.

8) Сохраняя полное затенение фотоэлектрического элемента, освещают испытуемый образец с энергетической освещенностью $1000 \text{ Вт/м}^2 \pm 10\%$ и измеряют ток короткого замыкания $I_{к,з}^{1000}$.

9) Выполняют выдержку испытуемого образца в течение 5 ч в условиях, установленных на этапе 8). Контролируют температуру испытуемого образца. Температура испытуемого образца должна находиться в пределах $(50 \pm 10) \text{ }^\circ\text{C}$.

Испытуемый образец находится в состоянии максимального местного нагрева.

10.9.6 Завершающие испытания

Для оценки изменения характеристик испытанного образца проводят следующие испытания:

- визуальный контроль по 10.1;

- определение максимальной мощности по 10.2;
- измерение сопротивления изоляции по 10.3.

Сравнивают полученные результаты с требованиями раздела 7, результатами измерений по 10.2 до проведения этих испытаний и требованиями 10.3.

Испытанные образцы считают выдержавшими испытания, если:

- отсутствуют видимые функциональные повреждения, указанные в разделе 7.

Если есть серьезные видимые функциональные повреждения, которые нельзя охарактеризовать как функциональные, следует повторить испытания с двумя дополнительными фотоэлектрическими элементами в той части фотоэлектрических элементов, защищенной одним шунтирующим диодом, в которой указанные повреждения обнаружены. Если видимые функциональные повреждения отсутствуют у обоих фотоэлектрических элементов, испытуемый образец рассматривается как прошедший испытания на стойкость к местному перегреву;

- снижение максимальной выходной мощности не превышает 5 % от значения, измеренного до проведения испытания;
- сопротивление изоляции отвечает требованиям 10.3.

10.10 Испытания на воздействие ультрафиолетового излучения

10.10.1 Цель

Провести обработку испытуемых образцов ультрафиолетовым (УФ) излучением перед термоциклированием и выявить те материалы и клеящие соединения, которые подвержены старению под воздействием УФ-излучения, и возможные повреждения испытуемых образцов, вызванные воздействием УФ-излучения.

10.10.2 Испытательное оборудование

Для проведения испытаний требуется следующее оборудование:

а) испытательная камера с регулируемой температурой или иное устройство с окном или креплениями для источников УФ-излучения и испытуемого(ых) образца(ов). Камера должна обеспечивать поддержание температуры испытуемого образца на уровне $(60 \pm 5) ^\circ\text{C}$ в сухих условиях;

б) источник УФ-излучения, обеспечивающий однородность энергетической освещенности по плоскости рабочей поверхности испытуемого образца $\pm 15\%$, имеющий незначительную энергетическую освещенность в спектре ниже 280 нм и позволяющий получить необходимые дозы излучения в требуемых диапазонах в соответствии с 10.10.3.

В протоколе испытаний должно быть указано, какой источник УФ-излучения был использован, и спектр лампы(ы), если они использовались;

с) средства измерения и регистрации температуры испытуемого образца с точностью $\pm 2 ^\circ\text{C}$. Если одновременно проводят испытания нескольких испытуемых образцов, достаточно регистрировать температуру только одного типичного испытуемого образца;

д) откалиброванный радиометр;

е) прибор для измерения дозы УФ-излучения в плоскости испытуемого образца в спектральной полосе от 280 до 400 нм с погрешностью измерений $\pm 15\%$.

10.10.3 Проведение испытаний

1) Используя откалиброванный радиометр, измеряют энергетическую освещенность в заданной плоскости измерений и убеждаются, что:

- во время испытаний в диапазоне длин волн от 280 до 400 нм спектральная энергетическая освещенность никогда не будет более чем в пять раз превышать стандартное значение спектральной энергетической освещенности при стандартном спектральном распределении энергетической освещенности АМ 1,5 (таблица 1 ГОСТ Р МЭК 60904-3);

- в диапазоне длин волн ниже 280 нм значимая энергетическая освещенность отсутствует;

- энергетическая освещенность однородна по всей плоскости измерений с отклонением в пределах $\pm 15\%$.

2) Устанавливают датчики температуры на передней и тыльной сторонах примерно в середине испытуемого образца.

3) Устанавливают испытуемый образец в режиме холостого хода в плоскости измерений, проверенной на этапе 1), таким образом, чтобы его рабочая поверхность была перпендикулярна падающему излучению.

4) Подключают измерительные приборы.

5) Убеждаются, что температура испытуемого образца составляет $(60 \pm 5) ^\circ\text{C}$.

6) Поддерживая температуру испытуемого образца в диапазоне $(60 \pm 5) ^\circ\text{C}$, воздействуют на испытуемый(е) образец(ы) излучением с суммарной накопленной дозой $15 \text{ кВт}\cdot\text{ч}/\text{м}^2$ в диапазоне длин волн между 280 и 400 нм так, чтобы от 3 до 10 % дозы приходилось на диапазон длин волн между 280 и 320 нм.

7) Изменяют положение испытуемого(ых) образца(ов) так, чтобы его тыльная сторона была перпендикулярна лучам падающего УФ-излучения.

8) Повторяют этап 6) с длительностью 10% и значениями дозы излучения 10 % от тех, при которых освещалась лицевая сторона испытуемого образца. Для двусторонних модулей режимы испытания лицевой и тыльной стороны одинаковы.

9) Если в испытуемом образце несколько рабочих поверхностей, повторяют этапы 3) — 6) для каждой рабочей поверхности.

10.10.4 Завершающие испытания

Для оценки изменения характеристик испытанного образца проводят следующие испытания:

- визуальный контроль по 10.1;
- определение максимальной мощности по 10.2;
- измерение сопротивления изоляции по 10.3.

Сравнивают полученные результаты с требованиями раздела 7, результатами измерений по 10.2 до проведения этих испытаний и требованиями 10.3.

Испытанные образцы считают выдержавшими испытания, если:

- отсутствуют видимые функциональные повреждения, указанные в разделе 7;
- снижение максимальной выходной мощности не превышает 5 % от значения, измеренного до проведения испытания;
- сопротивление изоляции отвечает требованиям 10.3.

10.11 Термоциклирование

10.11.1 Цель

Определение способности фотоэлектрического модуля противостоять резким перепадам температуры, термической усталости и другим факторам, обусловленным быстрыми, неравномерными или частыми изменениями температуры.

10.11.2 Испытательное оборудование

Для проведения испытаний требуется следующее оборудование:

а) климатическая камера с автоматическим управлением температурой, средствами обеспечения внутренней циркуляции воздуха и средствами минимизации образования конденсата на испытуемом(ых) образце(ах) при проведении испытаний, обеспечивающая выполнение циклов изменения температуры с одним или несколькими испытуемыми образцами в соответствии с рисунком 10;

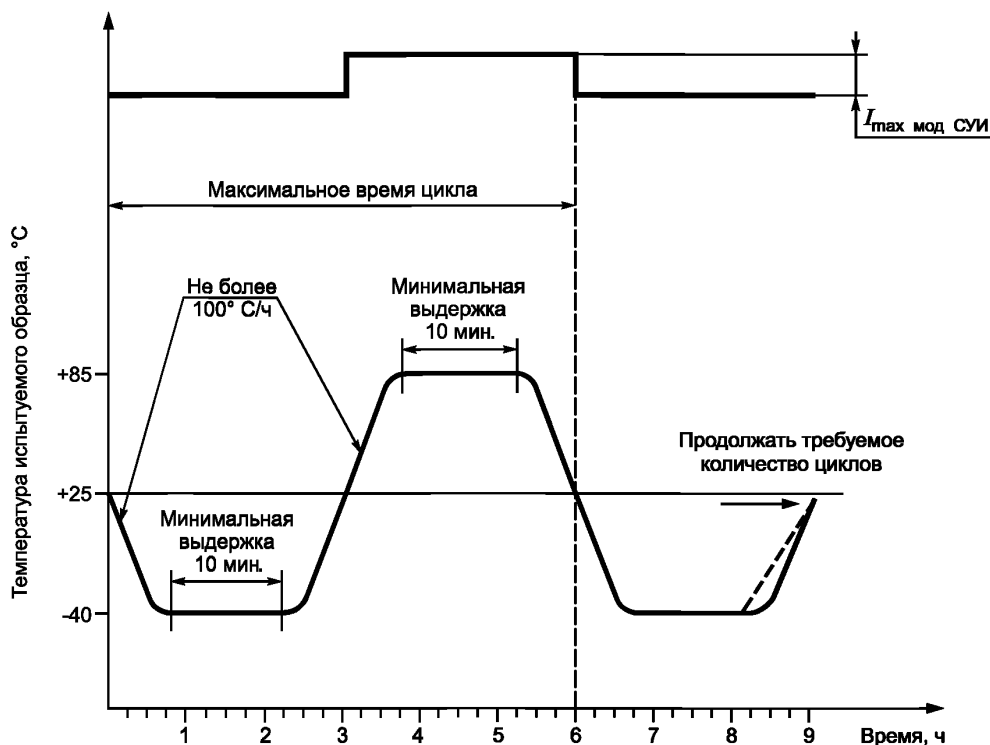
б) приспособления для установки и закрепления испытуемых образцов в указанной климатической камере, обеспечивающие беспрепятственную циркуляцию окружающего воздуха. Теплопроводность стоек и креплений должна быть настолько низкой, чтобы с практической точки зрения испытуемые образцы могли бы рассматриваться как теплоизолированные;

в) средства измерения и регистрации температуры испытуемого образца с точностью $\pm 1 ^\circ\text{C}$. Если одновременно проводят испытания нескольких испытуемых образцов, достаточно регистрировать температуру только одного типичного испытуемого образца;

г) внешний(е) источник(и) питания для создания постоянного тока, равного току каждого испытуемого образца в точке максимальной мощности, измеренного при СУИ, в пределах $\pm 2 \%$;

е) средства регистрации значений тока каждого из испытуемых образцов;

ф) средства контроля целостности цепей в каждом из испытуемых образцов.



Примечание — График изменения тока относится только к термоциклированию, состоящему из 200 циклов.

Рисунок 10 — Профиль изменения температуры и тока при термоциклировании

10.11.3 Проведение испытаний

1) Устанавливают датчики температуры в середине лицевой и тыльной поверхности испытуемого образца. Если одновременно проводят испытания нескольких испытуемых образцов, достаточно установить датчики только на одном типичном испытуемом образце.

2) Устанавливают испытуемый(е) образец(ы) в климатическую камеру при комнатной температуре.

3) Подключают приборы для регистрации температуры к датчикам температуры. Подключают средства контроля целостности цепей в каждом из испытуемых образцов.

4) При термоциклировании под нагрузкой, состоящем из 200 циклов, подключают каждый испытуемый образец к соответствующему внешнему источнику питания, соединив положительный вывод испытуемого образца с положительным выходом источника питания и соответственно подключив второй выход источника питания. Подключают прибор(ы) для регистрации тока.

При термоциклировании, состоящем из 50 циклов, подача тока не требуется, и данный этап пропускают.

5) При термоциклировании под нагрузкой, состоящем из 200 циклов, для каждого из одновременно испытуемых образцов устанавливают значение тока, равное значению его максимального тока в точке максимальной мощности $I_{\text{max мод СУИ}}$, в пределах $\pm 2\%$. Ток следует поддерживать только при температуре испытуемого образца выше 25°C (см. рисунок 9).

Проводят требуемое количество циклов испытаний (200 или 50) в соответствии с графиком на рисунке 10. Скорость изменения температуры между нижним и верхним пределами не должна превосходить 100°C/ч . Температура испытуемого образца на нижнем и верхнем пределах должна оставаться постоянной не менее 10 мин. быть в пределах $\pm 3\%$ от указанных значений. Время цикла не должно превышать 6 ч, за исключением испытуемых образцов с такой высокой теплоемкостью, что может потребоваться более длительное время испытаний.

6) В течение всего времени испытаний:

- регистрируют температуру испытуемого образца;
- следят за отсутствием разрывов электрических цепей в каждом из одновременно испытуемых образцов и регистрируют результаты наблюдений.

Примечание — В испытуемых образцах с несколькими параллельно соединенными цепочками фотоэлектрических элементов разрыв в одной из цепочек приведет к падению напряжения, но оно не будет равно нулю.

7) После термоциклирования под нагрузкой, состоящего из 200 циклов, вынимают испытуемые образцы из климатической камеры и выполняют завершающие измерения.

После термоциклирования, состоящего из 50 циклов, вынимают образцы из климатической камеры или оставляют их в климатической камере, если термоциклирование при высокой влажности проводят в той же климатической камере, и переходят к проведению испытаний по 10.12 — термоциклирование при высокой влажности.

10.11.4 Завершающие испытания

После восстановления испытуемых образцов в течение не менее 1 ч проводят следующие испытания:

- визуальный контроль по 10.1;
- определение максимальной мощности по 10.2;
- измерение сопротивления изоляции по 10.3.

Сравнивают полученные результаты с требованиями раздела 7, результатами измерений по 10.2 до проведения этих испытаний и требованиями 10.3.

Испытанные образцы считают выдержавшими испытания, если:

- отсутствуют обрывы электрических цепей в испытуемых образцах при проведении испытаний;
- отсутствуют видимые функциональные повреждения, указанные в разделе 7;
- снижение максимальной выходной мощности не превышает 5 % от значения, измеренного до проведения испытания;
- сопротивление изоляции отвечает требованиям 10.3.

10.12 Термоциклирование при высокой влажности

10.12.1 Цель

Определение способности испытуемого образца противостоять воздействию высокой температуры и высокой влажности с последующим охлаждением до температуры ниже температуры замерзания. Эти испытания не являются испытаниями на стойкость к термическому удару.

10.12.2 Испытательное оборудование

Для проведения испытаний требуется следующее оборудование:

- a) климатическая камера с автоматическим управлением температурой и влажностью, обеспечивающая выполнение циклов изменения температуры и влажности с одним или несколькими испытуемыми образцами в соответствии с рисунком 11;
- b) приспособления для установки и закрепления испытуемых образцов в указанной климатической камере, обеспечивающие беспрепятственную циркуляцию окружающего воздуха. Теплопроводность стоек и креплений должна быть настолько низкой, чтобы с практической точки зрения испытуемые образцы могли бы рассматриваться как теплоизолированные;
- c) средства измерения и регистрации температуры испытуемого образца с точностью ± 1 °С. Если одновременно проводят испытания нескольких испытуемых образцов, достаточно проводить регистрацию температуры только одного типичного испытуемого образца;
- d) средства контроля целостности цепей в каждом из испытуемых образцов.

10.12.3 Проведение испытаний

- 1) Устанавливают датчики температуры на передней и тыльной сторонах примерно в середине испытуемого образца. Если одновременно проводят испытания нескольких испытуемых образцов, достаточно установить датчики температуры только на одном типичном испытуемом образце.
- 2) Устанавливают испытуемый(е) образец(ы) в климатическую камеру при комнатной температуре.
- 3) Подключают приборы для регистрации температуры к датчикам температуры. Подключают средства контроля целостности цепей в каждом из испытуемых образцов.

Примечание — Так как испытание выполняют после термоциклирования по 10.11, состоящего из 50 циклов, проведение этапов 1), 2) и 3) может не требоваться (см. 10.11.3 этап 7).

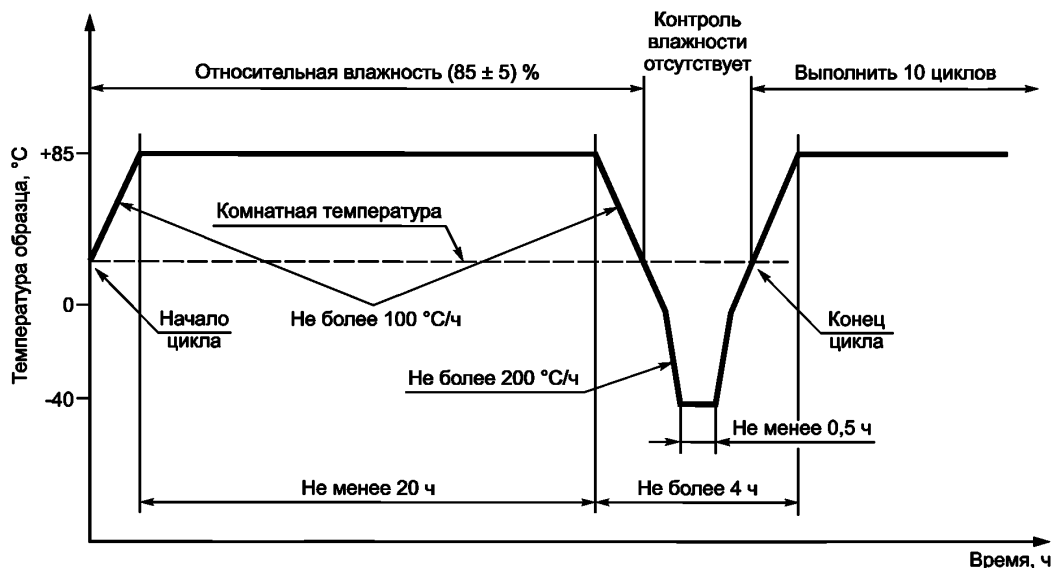


Рисунок 11 — Цикл термоциклирования при высокой влажности

4) Проводят 10 циклов испытаний в соответствии с графиком на рисунке 11. Отклонение температуры испытуемого образца на нижнем (минус 40 °С) и верхнем (плюс 85 °С) пределах не должно превышать $\pm 2\%$ от указанных уровней, а относительная влажность при всех температурах выше комнатной должна поддерживаться на уровне $(85 \pm 5)\%$.

5) В течение всего времени испытаний:

- регистрируют температуру испытуемого образца;

- следят за отсутствием разрывов электрических цепей в каждом из одновременно испытуемых образцов и регистрируют результаты наблюдений.

6) Вынимают испытуемый(е) образец(ы) из климатической камеры.

10.12.4 Завершающие испытания

После восстановления испытуемых образцов в течение 2—4 ч проводят следующие испытания:

- измерение сопротивления изоляции по 10.3;

- визуальный контроль по 10.1;

- определение максимальной мощности по 10.2.

Сравнивают полученные результаты с требованиями раздела 7, требованиями 10.3 и результатами измерений по 10.2 до проведения этих испытаний.

Испытанные образцы считают выдержавшими испытания, если:

- отсутствуют видимые повреждения, указанные в разделе 7;

- отсутствуют обрывы цепей в испытуемых образцах;

- снижение максимальной выходной мощности не превышает 5 % от значения, измеренного до проведения испытания;

- сопротивление изоляции отвечает требованиям 10.3.

10.13 Испытания на воздействие высокой влажности при высокой температуре

10.13.1 Цель

Определение способности испытуемых образцов противостоять длительному воздействию влаги, в том числе ее проникновению, при высокой температуре.

10.13.2 Проведение испытаний

Испытания проводят по МЭК 60068-2-78 [5] с соблюдением следующих требований:

1) Предварительная обработка

Испытуемый(е) образец(ы), имеющий(е) комнатную температуру, устанавливают в испытательной камере без предварительной обработки.

2) Условия испытаний:

- температура испытаний (85 ± 2) °С;
- относительная влажность (85 ± 5) %;
- продолжительность 1000 ч.

3) В течение всего времени испытаний:

- регистрируют температуру испытываемого образца;
- следят за отсутствием разрывов электрических цепей в каждом из одновременно испытываемых образцов и регистрируют результаты наблюдений.

10.13.3 Завершающие испытания

После восстановления испытываемых образцов в течение 2—4 ч проводят следующие испытания:

- измерение сопротивления изоляции по 10.3;
- испытание изоляции на влагостойкость по 10.15;
- визуальный контроль по 10.1;
- определение максимальной мощности по 10.2.

Сравнивают полученные результаты с требованиями раздела 7, требованиями 10.3, 10.15 и результатами измерений по 10.2 до проведения этих испытаний.

Испытанные образцы считают выдержавшими испытания, если:

- отсутствуют видимые повреждения, указанные в разделе 7;
- отсутствуют обрывы цепей в испытываемых образцах;
- уменьшение максимальной выходной мощности не превышает 5 % от значения, измеренного до проведения испытания;
- сопротивление изоляции отвечает требованиям 10.3;
- сопротивление изоляции, измеренное при проведении испытания изоляции на влагостойкость, отвечает требованиям 10.15.

10.14 Испытания надежности средств внешних соединений**10.14.1 Цель**

Проверка того, что средства внешних соединений и их крепление к корпусу испытываемого образца могут противостоять нагрузкам, возникновение которых возможно при нормальных условиях монтажа и эксплуатации фотоэлектрического модуля.

10.14.2 Типы средств внешних соединений

В настоящем стандарте рассмотрены три типа средств внешних соединений:

- тип А: провода, кабели или незакрепленные выводы (незакрепленные соединительные устройства);
- тип В: неподвижные соединительные устройства (винтовые клеммы, нарезные штыри, винты и т. п.);
- тип С: соединители.

10.14.3 Проведение испытаний

Предварительная обработка: выдержка в течение 1 ч в стандартных условиях окружающей среды перед испытаниями и измерениями.

Тип А

Испытание натяжением: в соответствии с МЭК 60068-2-21 [6] испытания Ua с соблюдением следующих условий:

- должны быть испытаны все провода, кабели и незакрепленные выводы;
- сила натяжения не должна превосходить веса испытываемого образца.

Испытание изгибом: в соответствии с [6] испытания Ub с соблюдением следующих условий:

- должны быть испытаны все провода, кабели и незакрепленные выводы;
- метод 1, 10 циклов (один цикл представляет собой один изгиб в каждом из противоположных направлений).

Тип В

Испытание натяжением и изгибом:

Для испытываемых образцов с открытыми выводами каждое соединительное устройство должно быть испытано как средство внешних соединений типа А.

Если подключения выполнены в коммутационной коробке, испытания проводятся в следующем порядке:

- 1) Кабель необходимой длины, того сечения и типа, который указан изготовителем, вставляют в кабельную муфту и подключают к соединительным устройствам (выводам) внутри коммутационной коробки в соответствии с определенным изготовителем порядком.

Следует обратить внимание на использование всех необходимых кабельных зажимов.

2) Надежно закрепляют крышку коммутационной коробки.

3) Проводят с испытуемым образцом испытания, определенные для средств внешних соединений типа А.

Испытания проворотом: в соответствии с [6] испытания Ud с соблюдением следующих условий:

- должны быть испытаны все соединительные устройства;
- условие 1.

После проведения испытаний должно быть возможно освобождение гаек и винтов соединительных устройств, за исключением случаев, когда они предназначены для постоянного закрепления.

Тип С

Подключают к выходному концу соединителя кабель необходимой длины, того сечения и типа, который указан изготовителем. После этого с испытуемым образцом проводят испытания, определенные для средств внешних соединений типа А.

10.14.4 Завершающие испытания

Для оценки изменения характеристик испытанного образца проводят следующие испытания:

- визуальный контроль по 10.1;
- определение максимальной мощности по 10.2;
- измерение сопротивления изоляции по 10.3.

Сравнивают полученные результаты с требованиями раздела 7, результатами измерений 10.2 до проведения этих испытаний и требованиями 10.3.

Испытанные образцы считают выдержавшими испытания, если:

- отсутствуют видимые функциональные повреждения, указанные в разделе 7;
- уменьшение максимальной выходной мощности не превышает 5 % от значения, измеренного до проведения испытания;
- сопротивление изоляции отвечает требованиям 10.3.

10.15 Испытание изоляции на влагостойкость

10.15.1 Цель

Оценка возможности повреждения изоляции фотоэлектрического модуля в условиях работы при повышенной влажности и проверка того, что влажность, создаваемая дождем, туманом, росой или тающим снегом, не проникает к токоведущим частям цепей модуля, где она может вызвать коррозию, короткое замыкание или создать угрозу безопасности.

10.15.2 Испытательное оборудование

Для проведения испытаний требуется следующее оборудование:

а) неглубокий поддон или бак достаточного размера для помещения испытуемого образца вместе с рамой в жидкость в горизонтальном положении. Поддон или бак должны содержать жидкость для испытаний — воду или раствор, отвечающие следующим требованиям:

- сопротивление 3500 Ом·см или менее;
- поверхностное натяжение 0,03 Н/м или менее;
- температура (22 ± 3) °С.

Глубина погружения должна быть достаточной для покрытия всех поверхностей, за исключением входов коммутационной коробки, которые не рассчитаны на погружение;

б) оборудование для разбрызгивания указанной жидкости;

с) прибор для измерения сопротивления изоляции, который обеспечивает следующие функции:

- ограничение тока до 10 мА;
- подачу напряжения постоянного тока 500 В или максимального напряжения фотоэлектрической системы, для установки в которую предназначен испытуемый образец, указанного изготовителем в его маркировке, в зависимости от того, какое из них выше. Величина напряжения должна измеряться с погрешностью не более 2 %;
- измерение тока по миллиамперной шкале;
- измерение сопротивления, если необходимо.

Для выполнения этих функций могут быть использованы одно или несколько различных устройств.

10.15.3 Проведение испытаний

Все соединения должны соответствовать рекомендациям изготовителя по выполнению проводки на месте эксплуатации, и, кроме того, необходимо принять меры, предупреждающие появление токов утечки через проводку приборов, подключенных к испытуемому образцу.

1) Наполняют поддон или бак жидкостью для испытаний, указанной в 10.15.2.

2) Устанавливают переключку между выводами испытуемого образца и соединяют их с положительным выходом измерительного прибора.

3) Погружают испытуемый образец в поддон или бак с жидкостью для испытаний на глубину, достаточную для покрытия всех поверхностей, за исключением входов коммутационной коробки, которые не рассчитаны на погружение. Если испытуемый образец включает разъемные соединители, соединители должны быть собраны и места соединений должны быть погружены в жидкость.

Присоединяют к отрицательному выходу измерительного прибора соответствующий проводник и погружают второй конец проводника в жидкость для испытаний.

Тщательно обрызгивают указанной жидкостью кабельные вводы.

4) Со скоростью, не превосходящей 500 В/с, увеличивают напряжение на испытуемом образце до 500 В или до максимального напряжения фотоэлектрической системы, для установки в которую предназначен испытуемый образец, указанного изготовителем, в зависимости от того, какое из них выше.

5) Поддерживают напряжение на этом уровне до момента стабилизации значения тока утечки и еще 2 мин. после стабилизации его значения.

6) Определяют наличие следов нарушения изоляции, поверхностного пробоя или образования пузырьков и регистрируют приложенное напряжение и ток.

7) Определяют сопротивление изоляции испытуемого образца.

8) Снижают приложенное напряжение до нуля и устанавливают переключку между выводами измерительного прибора для сброса остаточного напряжения испытуемого образца.

9) Убирают переключку между выводами измерительного прибора и отсоединяют измерительный прибор от испытуемого образца.

10) Проводят визуальный контроль по 10.1.

Испытанные образцы считают выдержавшими испытания, если:

- для испытуемых образцов с рабочей поверхностью менее 0,1 м² сопротивление изоляции составляет не менее 400 МОм;

- для испытуемых образцов с рабочей поверхностью более 0,1 м² произведение измеренного сопротивления изоляции и площади модуля составляет не менее 40 МОм·м²;

- отсутствуют видимые функциональные повреждения, указанные в разделе 7.

10.16 Испытания на стойкость к механическим нагрузкам

10.16.1 Цель

Определение способности фотоэлектрического модуля с концентратором противостоять механическим нагрузкам, связанным с такими климатическими факторами, как ветер, снег, лед, а также любым статическим нагрузкам.

10.16.2 Испытательное оборудование

Для проведения испытаний требуется следующее оборудование:

а) жесткое испытательное основание, обеспечивающее установку испытуемого образца передней (рабочей) поверхностью, направленной как вверх, так и вниз. Испытательное основание также должно обеспечивать свободный прогиб испытуемого образца при приложении нагрузки.

Примечание — Если в испытуемом образце несколько рабочих поверхностей, испытательное основание должно обеспечивать возможность установки испытуемого образца каждой рабочей поверхностью, направленной вверх.

б) приборы для определения отсутствия разрывов электрических цепей испытуемого образца во время испытаний;

в) необходимые грузы или средства создания давления, с помощью которых можно создать постепенно возрастающую, равномерно распределенную нагрузку.

10.16.3 Проведение испытаний

1) Устанавливают испытуемый образец на жестком основании по способу, указанному изготовителем. При наличии нескольких вариантов монтажа испытуемого образца используют наихудший вариант, при котором расстояние между точками крепления испытуемого образца наибольшее. Если нагрузка будет создаваться тяжестями, испытуемый образец должен быть установлен передней поверхностью, направленной вверх или вниз (каждой рабочей поверхностью, направленной вверх, если в испытуемом образце несколько рабочих поверхностей). В протокол испытаний должны быть включены описание способа установки и фотографии.

2) Подключают к испытываемому образцу измерительные приборы, с помощью которых можно обнаружить разрыв внутренних электрических цепей испытываемого образца во время испытаний.

3) К передней поверхности испытываемого образца прикладывают равномерно распределенную нагрузку, плавно возрастающую до уровня 2400 Па. Нагрузку можно прикладывать с помощью сжатого воздуха или грузов, равномерно распределенных по поверхности. В последнем случае испытываемый образец должен быть расположен горизонтально. Сохраняют нагруженное состояние испытываемого образца в течение 1 ч, постоянно контролируя возникновение разрывов электрических цепей испытываемого образца.

4) Выполняют этап 3) для каждой рабочей поверхности испытываемого образца, если в испытываемом образце несколько рабочих поверхностей.

5) Выполняют этап 3) для тыльной поверхности испытываемого образца.

6) Повторяют этапы 3) — 5) еще два раза.

Примечание — Нагрузка 2400 Па соответствует давлению при скорости ветра 130 км/ч (примерно 800 Па) с коэффициентом запаса 3 для учета порывов ветра. Если необходима сертификация фотоэлектрического модуля для установки в условиях сильного накопления снега или льда, нагрузка на переднюю поверхность испытываемого образца в течение последнего цикла должна быть увеличена с 2400 до 5400 Па.

10.16.4 Завершающие испытания

Для оценки изменения характеристик испытанного образца проводят следующие испытания:

- визуальный контроль по 10.1;
- определение максимальной мощности по 10.2;
- измерение сопротивления изоляции по 10.3.

Сравнивают полученные результаты с требованиями раздела 7, результатами измерений 10.2 до проведения этих испытаний и требованиями 10.3.

Испытанные образцы считают выдержавшими испытания, если:

- в течение испытаний не возникало кратковременных разрывов электрических цепей;
- отсутствуют видимые функциональные повреждения, указанные в разделе 7;
- уменьшение максимальной выходной мощности не превышает 5 % от значения, измеренного до проведения испытания;

- сопротивление изоляции отвечает требованиям 10.3.

10.17 Испытания на стойкость к ударам града

10.17.1 Цель

Проверка способности испытываемых образцов выдерживать удары града.

10.17.2 Испытательное оборудование

Для проведения испытаний требуется следующее оборудование:

а) формы из подходящего материала для заморозки сферических градин необходимого диаметра. Стандартным диаметром градин является 25 мм \pm 5 %, однако для особых условий может быть использован любой диаметр из приведенных в таблице 2;

б) морозильник с температурой (-10 ± 5) °С;

в) контейнер для хранения градин при температуре (-4 ± 2) °С;

Таблица 2 — Масса градин и скорость испытаний

Диаметр, мм	Масса, г	Скорость испытания, м/с	Диаметр, мм	Масса, г	Скорость испытания, м/с
12,5	0,94	16,0	45	43,9	30,7
15	1,63	17,8	55	80,2	33,9
25	7,53	23,0	65	132,0	36,7
35	20,7	27,2	75	203,0	39,5

д) пусковое устройство, обеспечивающее разгон градин до требуемой скорости (см. таблица 2) с точностью \pm 5 % и попадание градин в заданные места испытываемого образца. При условии соблюдения требований к испытаниям траектория полета градин от пускового устройства до испытываемого образца может быть горизонтальной, вертикальной или под любым промежуточным углом;

е) жесткая стойка для крепления модуля в соответствии с указаниями изготовителя, обеспечивающая перпендикулярность поверхности, подвергаемой удару, траектории летящей градины;

ф) весы для определения массы градин с точностью $\pm 2\%$;

г) прибор для измерения скорости градин с точностью $\pm 2\%$. Датчик скорости должен располагаться не далее 1 м от поверхности испытываемого образца, подвергаемой удару.

На рисунке 12 приведена схема варианта испытательного стенда, включающего горизонтальную пневматическую пушку, вертикальную стойку для установки испытываемого образца и прибор для измерения скорости градин, который измеряет время пролета градин между двумя световыми лучами. Данный испытательный стенд является лишь одним из примеров, допускается применение другого оборудования, включая рогатки и пружинные пусковые установки.

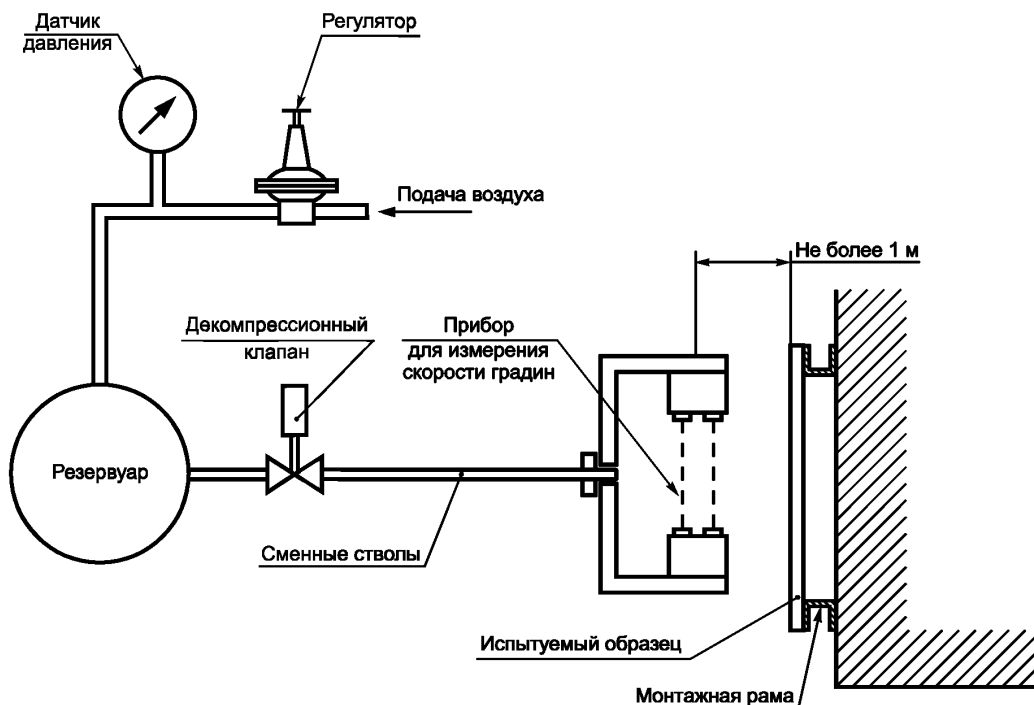


Рисунок 12 — Стенд для испытаний на стойкость к ударам града

10.17.3 Проведение испытаний

1) С помощью форм и морозильника готовят для испытаний необходимое количество градин требуемого диаметра, включая дополнительные градины для настройки пусковой установки.

2) Проверяют градины на наличие трещин, их массу и размер. Градины должны отвечать следующим условиям:

- не должно быть трещин, видимых невооруженным глазом;
- диаметр не должен отличаться более чем на $\pm 5\%$ от значения, указанного в таблице 2;
- масса не должна отличаться более чем на $\pm 5\%$ от соответствующего диаметру значения, указанного в таблице 2.

3) Помещают градины в контейнер для хранения и перед использованием оставляют их там не менее чем на 1 ч.

4) Убеждаются, что все поверхности пусковой установки, которые, возможно, будут входить в контакт с градинами, имеют комнатную температуру.

5) Берут градину из контейнера для хранения и помещают ее в пусковую установку. Проводят несколько контрольных выстрелов градинами по имитационной мишени и регулируют пусковую установку таким образом, чтобы скорость градин, измеряемая помещенным в требуемое положение датчиком скорости, находилась в пределах $\pm 5\%$ от значения скорости градины, указанного в таблице 2, соответствующего ее диаметру и массе. Время между взятием градины из контейнера и ее ударом по поверхности испытываемого образца не должно превышать 60 с.

6) Устанавливают испытуемый образец при комнатной температуре на предназначенную для испытаний раму таким образом, чтобы подвергаемая удару поверхность была перпендикулярно траектории градин.

7) Отмечают на испытуемом образце места ударов в соответствии с рисунком 13 и таблицей 3.

8) Берут градину из контейнера для хранения и помещают ее в пусковую установку. Выполняют прицеливание в место первого удара и производят выстрел. Время между взятием градины из контейнера и ее ударом по поверхности испытуемого образца не должно превышать 60 с.

9) Осматривают испытуемый образец в месте удара для выявления следов повреждения и отмечают все видимые последствия удара. Допускаются промахи в пределах 10 мм от требуемого места попадания. Все видимые последствия удара описывают, фотографируют или зарисовывают места их расположения.

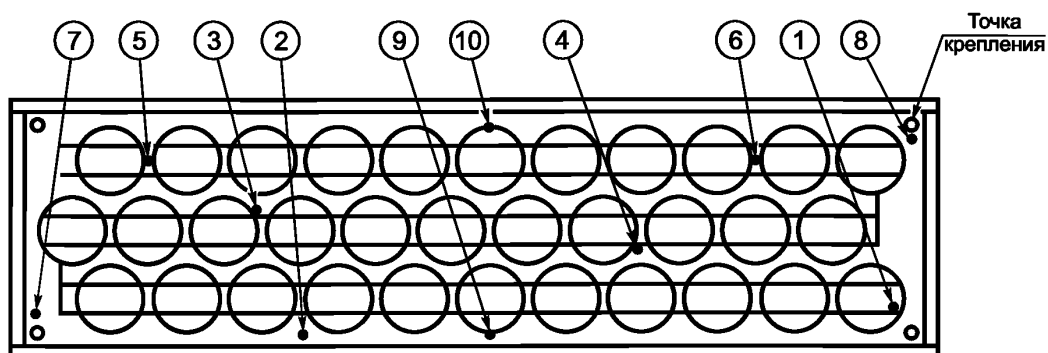


Рисунок 13 — Места ударов градин

Таблица 3 — Места ударов градин

Номер пуска	Место удара
1	Угол поверхности испытуемого образца, не далее 50 мм от рамы
2	Край испытуемого образца, не далее 12 мм от рамы
3, 4	На краях фотоэлектрических элементов, вблизи электрического соединения
5, 6	По точкам наименьшего просвета между фотоэлектрическими элементами
7, 8	По поверхности испытуемого образца, не далее 12 мм от одной из точек крепления модуля к несущей конструкции
9, 10	По поверхности испытуемого образца в точках, наиболее удаленных от точек, выбранных выше
11	Любые точки, которые особенно легко могут быть повреждены градом

10) Если испытуемый образец остается неповрежденным, повторяют этапы 8) и 9) для всех остальных отмеченных мест удара.

10.17.4 Завершающие испытания

Для оценки изменения характеристик испытанного образца проводят следующие испытания:

- визуальный контроль по 10.1;
- определение максимальной мощности по 10.2;
- измерение сопротивления изоляции по 10.3.

Сравнивают полученные результаты с требованиями раздела 7, результатами измерений 10.2 до проведения этих испытаний и требованиями 10.3.

Испытанные образцы считают выдержавшими испытания, если:

- отсутствуют видимые повреждения, указанные в разделе 7;

- снижение максимальной выходной мощности не превышает 5 % от значения, измеренного до проведения испытания;

- сопротивление изоляции отвечает требованиям 10.3.

Все результаты испытаний должны быть зафиксированы, и в протокол испытаний должны быть включены описания, фотографии (рисунки) всех повреждений и видимых дефектов после каждого удара.

10.18 Испытания шунтирующих/блокирующих диодов на термостойкость

10.18.1 Цель

Проверка теплового расчета фотоэлектрического модуля и надежности шунтирующего(их)/блокирующего(их) диода(ов) при высокой температуре, возникающей в процессе выполнения шунтирующим/блокирующим диодом защитных функций.

10.18.2 Образец для проведения испытаний

Если шунтирующий(е)/блокирующий(е) диод(ы) в испытуемом образце недоступен(ы), для испытаний может быть необходимо изготовление специального замещающего образца. Данный образец должен быть изготовлен таким образом, чтобы обеспечить те же температурные условия при испытаниях, что и в обычном испытуемом образце, и необязательно должен быть рабочим модулем. Он должен обеспечивать возможность измерять во время испытаний температуру той части шунтирующих/блокирующих диодов, тепловое сопротивление между которой и переходом диода указано изготовителем в сопроводительной документации или может быть найдено по типу диода (как правило, это корпус диода и тепловое сопротивление переход-корпус). Также замещающий образец должен обеспечивать возможность устанавливать перемычки или переключатели, если они требуются.

Если измерение температуры шунтирующего/блокирующего диода будет проводиться с помощью датчика температуры, провода датчика температуры должны иметь малую теплоемкость и быть подключены таким образом, чтобы как можно меньше влиять на диод и его тепловое окружение. Датчик температуры может быть установлен на соответствующей части шунтирующего/блокирующего диода при изготовлении замещающего образца.

Данный замещающий образец должен использоваться только для испытаний шунтирующих/блокирующих диодов на термостойкость и не должен принимать участие во всех остальных испытаниях.

10.18.3 Испытательное оборудование

Для проведения испытаний требуется следующее оборудование:

а) источник постоянного тока, обеспечивающий ток, не менее чем в 1,25 раза превышающий ток короткого замыкания данного испытуемого образца при СУИ;

б) средства измерения и регистрации тока, протекающего через испытуемый образец с погрешностью не более $\pm 0,5$;

в) средства нагрева испытуемого образца до температуры $(75 \pm 5) ^\circ\text{C}$;

г) средства измерения и регистрации температуры испытуемого образца с точностью $\pm 1 ^\circ\text{C}$;

д) средства измерения и регистрации температуры шунтирующих/блокирующих диодов, поставляемых вместе с испытуемым образцом. Следует принять меры по минимизации возможного изменения каких-либо характеристик шунтирующих/блокирующих диодов или путей теплоотвода при установке средств измерения температуры.

Примечание 1 — Для измерения и регистрации температуры шунтирующих/блокирующих диодов может использоваться ИК-камера.

Примечание 2 — Под температурой диода имеется в виду температура той части диода, тепловое сопротивление между которой и переходом указано изготовителем в сопроводительной документации или может быть найдено по типу диода (как правило, это корпус диода).

Примечание 3 — Если используется замещающий образец, средства измерения температуры диода(ов) могут быть установлены при изготовлении замещающего образца (см. 10.8.2);

е) средства измерения и регистрации напряжения с погрешностью не более $\pm 0,5$.

10.18.4 Проведение испытаний

Испытания должны проводиться при температуре испытуемого образца $(75 \pm 5) ^\circ\text{C}$. Во время испытаний образец не должен подвергаться освещению.

1) Замыкают все блокирующие диоды, если они установлены в испытуемом образце.

2) Устанавливают датчики измерения температуры испытуемого образца и датчики измерения температуры всех шунтирующих диодов или одновременно испытуемых диодов (см. этап 5).

Примечание 1 — Если измерение температур проводят бесконтактным способом, например с помощью ИК-камеры, установка датчиков температуры не требуется.

Примечание 2 — Датчики устанавливают на ту часть шунтирующего диода, тепловое сопротивление между которой и переходом указано изготовителем в сопроводительной документации или может быть найдено по типу диода (как правило, это корпус диода).

Примечание 3 — Одновременно могут быть установлены датчики температуры блокирующих диодов.

Примечание 4 — Если используется замещающий образец, датчики могут быть установлены при его изготовлении.

3) Устанавливают средства нагрева испытуемого образца.

4) Подключают приборы для измерения температуры шунтирующих диодов и температуры испытуемого образца.

5) Подключают положительный выход источника питания постоянного тока к отрицательным выводам испытуемого образца и отрицательный выход источника питания постоянного тока к положительным выводам испытуемого образца с использованием проводов минимального сечения из рекомендованного изготовителем диапазона. Вводы в коммутационную коробку должны быть выполнены в соответствии с рекомендациями изготовителя, после чего она должна быть закрыта. При такой схеме соединений ток будет протекать через фотоэлектрические элементы в обратном направлении, а через диод — в прямом.

Во время испытаний через каждый шунтирующий диод, участвующий в испытаниях, должен протекать ток, равный току, подаваемому на испытуемый образец. Если в испытуемом образце установлено несколько шунтирующих диодов, для обеспечения указанного условия может потребоваться установка перемычки(чек) или переключателя.

Примечание — Как правило, это условие соблюдается, если ток протекает только через один шунтирующий диод.

6) Подключают приборы для измерения тока.

7) Нагревают испытуемый образец до температуры $(75 \pm 5)^\circ\text{C}$ и поддерживают ее на этом уровне в течение всего времени испытаний. В течение 1 ч подают на испытуемый образец ток, равный току короткого замыкания испытуемого образца, измеренному при СУИ, $\pm 2\%$. Через 1 ч измеряют температуру каждого шунтирующего диода, принимающего участие в испытаниях.

8) Определяют тепловое сопротивление и максимальную допустимую температуру перехода шунтирующих/блокирующих диодов по сопроводительной документации или типу диодов. По измеренной температуре корпуса либо другой части диодов, на которую установлены датчики (см. примечание 2 этапа 2), рассчитывают температуру перехода каждого шунтирующего диода, участвовавшего в этапах испытаний 5) — 7), с помощью следующего выражения:

$$T_{\text{пер}} = T_{\text{кор}} + R_{\text{пер-кор}} U_{\text{пр}} I_{\text{пр}}, \quad (6)$$

где $T_{\text{пер}}$ — температура перехода диода;
 $T_{\text{кор}}$ — измеренная температура корпуса диода;
 $R_{\text{пер-кор}}$ — указанное изготовителем значение теплового сопротивления переход-корпус;
 $U_{\text{пр}}$ — постоянное прямое напряжение диода при $I_{\text{пр}}$;
 $I_{\text{пр}}$ — постоянный прямой ток диода; $I_{\text{пр}}$ равен подаваемому на испытуемый образец току (току короткого замыкания испытуемого образца, измеренному при СУИ $\pm 2\%$).

Примечание — Если в испытуемом образце установлен радиатор теплоотвода, специально предназначенный для снижения рабочей температуры диода(ов), испытания могут быть проведены не при 75°C , а при температуре, которой достигает радиатор теплоотвода при 1000 Вт/м^2 , температуре окружающей его среды $(43 \pm 3)^\circ\text{C}$ и отсутствии ветра.

Рассчитанная температура перехода шунтирующего диода не должна превышать заданную изготовителем максимальную допустимую температуру перехода. Если это условие выполняется, переходят к следующему этапу испытаний.

9) Увеличивают подаваемый на испытуемый образец ток до значения, превышающего в 1,25 раза ток короткого замыкания испытуемого образца, измеренный при СУИ. Поддерживают значение тока на указанном уровне и температуру испытуемого образца на уровне $(75 \pm 5)^\circ\text{C}$ в течение 1 ч.

10) Проверяют работоспособность каждого шунтирующего диода, принимающего участие в испытаниях.

Одним из возможных способов является повторная подача прямого тока через шунтирующий диод и обратного тока через фотоэлектрические элементы и контроль температуры диода с помощью ИК-камеры. Перед выполнением проверки по этому способу необходимо дождаться, когда температура шунтирующего диода установится на уровне температуры окружающей среды.

Другим способом проверки работоспособности шунтирующего диода является поочередное затенение защищаемых каждым диодом фотоэлектрических элементов в испытуемом образце (одного фотоэлектрического элемента в каждой цепочке из последовательно соединенных элементов) и измерение параметров ВАХ при энергетической освещенности, близкой к СУИ. В этом случае необходимо подключить приборы для измерения напряжения.

Примечание — Проверка работоспособности шунтирующего диода может быть выполнена с помощью испытания на стойкость к местному перегреву по 10.9.

11) Если в испытуемом образце установлено несколько шунтирующих диодов и нет возможности испытать все шунтирующие диоды одновременно (см. этап 5), при выключенном источнике питания устанавливают датчики температуры на следующий(е) диод(ы), если они не были установлены ранее, меняют положение переключателя или переключателя и повторяют этапы 7) — 10) поочередно с каждой группой шунтирующих диодов, которые можно испытать одновременно, или с каждым диодом.

12) Если в испытуемом образце установлены блокирующие диоды, выполняют этапы 13) и 14).

13) Размыкают блокирующие диоды, устанавливают на блокирующие диоды датчики температуры, аналогично тому, как указано в примечании 2 этапа 2), если это не было сделано ранее, и устанавливают переключатели таким образом, чтобы ток, равный току, подаваемому на испытуемый образец, протекал только через один блокирующий диод или через каждый из нескольких незамкнутых блокирующих диодов (см. этап 5).

14) Выполняют этапы 7) — 11) для блокирующего диода (группы блокирующих диодов, которые можно испытать одновременно).

Примечание — Примечание этапа 10) относится только к шунтирующим диодам.

10.18.5 Завершающие испытания

Для оценки изменения характеристик испытанного образца проводят следующие испытания:

- визуальный контроль по 10.1;
- определение максимальной мощности по 10.2;
- измерение сопротивления изоляции по 10.3.

Сравнивают полученные результаты с требованиями раздела 7 и результатами исходных измерений по 10.3 и результатами измерений по 10.2 до проведения испытания.

Испытанные образцы считают выдержавшими испытания, если:

- рассчитанные температуры перехода шунтирующих/блокирующих диодов не превышают заданную изготовителем максимальную допустимую температуру перехода;
- отсутствуют видимые функциональные повреждения, указанные в разделе 7;
- уменьшение максимальной выходной мощности не превышает 5 % от значения, измеренного до проведения испытания;
- сопротивление изоляции отвечает требованиям 10.3;
- после проведения испытаний шунтирующие/блокирующие диоды сохраняют работоспособность.

11 Протокол испытаний

Протокол испытаний (сертификат соответствия) оформляется испытательной лабораторией, проводившей испытания, в соответствии с *ГОСТ ИСО/МЭК 17025*. Протокол испытаний (сертификат соответствия) должен содержать как минимум следующие данные:

- a) название документа;
- b) наименование и адрес испытательной лаборатории и указание места, где были проведены испытания;

с) уникальную идентификацию протокола или сертификата и каждой страницы, четкое определение цели протокола испытаний;

д) наименование и адрес заказчика, когда это необходимо;

е) описание процедуры выбора образцов, когда это необходимо;

ф) дату получения испытанных образцов и дату(ы) испытаний (если они выполнялись);

г) описание и идентификацию образцов до испытаний. Если испытания были проведены на замещающих образцах, а не на полноразмерных образцах, это должно быть ясно отражено в протоколе, с описанием отличий замещающего образца от полноразмерного. Если испытание шунтирующих/блокирующих диодов на теплостойкость было проведено на замещающем образце, это должно быть ясно отражено в протоколе, с описанием отличий замещающего образца;

h) характеристику и состояние образцов после испытаний;

и) описание использованных методов испытаний;

ж) описания всех отклонений, дополнений или исключений в процедурах испытаний, а также любую иную информацию, относящуюся к конкретному испытанию, например, описание условий окружающей среды;

к) результаты измерений, проверок, расчетов, сопровождаемые необходимыми таблицами, графиками, схемами, рисунками и фотографиями, включая температурные коэффициенты тока короткого замыкания, напряжения холостого хода и максимальной мощности, НРТЭ, максимальную мощность при НРТЭ, СУИ и низкой освещенности, спектр лампы, использованной при испытаниях на воздействие ультрафиолетового излучения, выбранные режимы термоциклирования и т. п., максимальные потери мощности, определенные после всех испытаний, все отрицательные результаты, повреждения и т. п., описания всех неудовлетворительных и повторных испытаний;

л) оценку неопределенности (погрешности) полученных в испытаниях результатов (если необходимо);

м) должность и подпись либо равноценную идентификацию лиц, отвечающих за содержание сертификата соответствия и/или содержание протокола испытаний, а также дату его подписания/составления;

н) положение о том, что полученные результаты относятся только к испытанным образцам, если это необходимо;

о) положение о том, что для сохранения сертификации соответствия изготовитель должен сообщать и согласовывать с испытательной лабораторией и сертифицирующей организацией все проводимые им изменения;

р) положение о том, что данный протокол испытаний не может быть воспроизведен иначе как полностью без письменного разрешения опубликовавшей его лаборатории.

Изготовитель должен хранить копию протокола испытаний в качестве справочного материала.

Приложение А
(справочное)

**Классификация фотоэлектрических систем
по максимальному значению рабочего напряжения
и классы применения фотоэлектрических модулей**

Классификация фотоэлектрических систем

В таблице А.1 приведены предельные значения рабочих напряжений фотоэлектрических систем для каждого класса.

Таблица А.1 — Предельные значения напряжения фотоэлектрической системы

Класс системы	Пределы рабочего напряжения, В		
	Напряжение переменного тока (эффективное)	Напряжение переменного тока (амплитудное)	Напряжение постоянного тока (среднее)
A*	≤ 25 (16)	≤ 35,4 (22,6)	> 35 и ≤ 60 (35)
B	> 25 и ≤ 50 (> 16 и ≤ 33)	> 35,4 и ≤ 71 (> 22,6 и ≤ 46,7)	> 60 и ≤ 120 (> 35 и ≤ 70)
C	> 50 (> 33)	> 71 (> 46,7)	> 120 (> 70)

* В цепях класса А при коротких замыканиях допускаются напряжения класса В в течение не более 0,2 с.

Примечание — Значения в скобках используются при выборе проводов и компонентов для установки во влажных условиях.

Примечание — Настоящая таблица является общим руководством по классификации напряжений, более подробные сведения приведены в МЭК 62109-1 [7].

Классы применения фотоэлектрических модулей

Класс А: общий доступ, опасное напряжение, опасная мощность. К этому классу относятся фотоэлектрические модули, которые предназначены для применения в фотоэлектрических системах с рабочим напряжением постоянного тока выше 50 В или мощностью выше 240 Вт, в которых возможен доступ к компонентам фотоэлектрической системы. Фотоэлектрические модули, удовлетворяющие требованиям *ГОСТ Р МЭК 61730-1* и *ГОСТ Р МЭК 61730-2* и требованиям данного класса применения, считаются соответствующими требованиям класса защиты электрооборудования II.

Класс В: ограниченный доступ, опасное напряжение, опасная мощность. К этому классу относятся фотоэлектрические модули, которые предназначены для применения только в фотоэлектрических системах, компоненты которых защищены от доступа посторонних лиц ограждениями, местом размещения и т. п. Фотоэлектрические модули, относящиеся к этому классу применения и защищенные основной изоляцией, считаются удовлетворяющими требованиям класса защиты электрооборудования 0.

Класс С: ограниченное напряжение, ограниченная мощность. К этому классу относятся фотоэлектрические модули, которые предназначены для применения в фотоэлектрических системах с рабочим напряжением постоянного тока ниже 50 В и мощностью ниже 240 Вт, в которых возможен контакт с компонентами фотоэлектрической системы вследствие их доступности. Фотоэлектрические модули, удовлетворяющие требованиям *ГОСТ Р МЭК 61730-1* и *ГОСТ Р МЭК 61730-2* и требованиям данного класса применения, считаются соответствующими требованиям класса защиты электрооборудования III.

Приложение В
(справочное)

**Условия испытаний для определения электрических характеристик
фотоэлектрических устройств и систем, устанавливаемые в стандартах**

Стандартные условия испытаний (СУИ):

- температура элемента 25 °С;
- энергетическая освещенность 1000 Вт/м²;
- световой поток направлен нормально к воспринимающей поверхности;
- спектральный состав: АМ 1,5 в соответствии с ГОСТ Р МЭК 60904-3.

Номинальная рабочая температура элемента (НРТЭ):

- температура окружающей среды 20 °С;
- температура элемента НРТЭ;
- энергетическая освещенность 800 Вт/м²;
- световой поток направлен нормально к воспринимающей поверхности;
- спектральный состав: АМ 1,5 в соответствии с ГОСТ Р МЭК 60904-3.

Условия низкой освещенности (УНО):

- температура элемента 25 °С;
- энергетическая освещенность 200 Вт/м²;
- световой поток направлен нормально к воспринимающей поверхности;
- спектральный состав: АМ 1,5 в соответствии с ГОСТ Р МЭК 60904-3.

Условия высокой температуры (УВТ):

- температура элемента 75 °С;
- энергетическая освещенность 1000 Вт/м²;
- световой поток направлен нормально к воспринимающей поверхности;
- спектральный состав: АМ 1,5 в соответствии с ГОСТ Р МЭК 60904-3.

Условия низкой температуры (УНТ):

- температура элемента 15 °С;
- энергетическая освещенность 500 Вт/м²;
- световой поток направлен нормально к воспринимающей поверхности;
- спектральный состав: АМ 1,5 в соответствии с ГОСТ Р МЭК 60904-3.

Стандартные внешние условия (СВУ):

- энергетическая освещенность 800 Вт/м²;
- температура окружающей среды 20 °С;
- скорость ветра 1 м/с;
- угол наклона 45° к горизонтали;
- электрическая нагрузка отсутствует (холостой ход).

Стандартные условия испытаний для фотоэлектрических устройств и систем с концентраторами (СУИК):

- энергетическая освещенность 1000 Вт/м²;
- температура элемента 25 °С;
- прямое излучение;
- световой поток направлен нормально к воспринимающей поверхности;
- спектральный состав: АМ 1,5 в соответствии с ГОСТ Р МЭК 60904-3.

Стандартные рабочие условия для фотоэлектрических устройств и систем с концентраторами (СРУК):

- энергетическая освещенность 900 Вт/м²;
- температура окружающей среды 20 °С;
- прямое излучение;
- световой поток направлен нормально к воспринимающей поверхности;
- спектральный состав: АМ 1,5 в соответствии с ГОСТ Р МЭК 60904-3;
- скорость ветра 2 м/с.

Примечание — При определении значения энергетической освещенности прямого излучения, направленного нормально к воспринимающей поверхности, для фотоэлектрических приборов и систем с концентраторами, использующих одноосную систему слежения за Солнцем, должна быть сделана поправка на угол падения.

**Приложение ДА
(справочное)**

**Сведения о соответствии ссылочных национальных
и межгосударственных стандартов международным стандартам,
использованным в качестве ссылочных в примененном международном стандарте**

Таблица ДА.1

Обозначение ссылочного национального, межгосударственного стандарта	Степень соответствия	Обозначение и наименование ссылочного международного стандарта
ГОСТ ИСО/МЭК 17025—2009	IDT	ISO/IEC 17025:2005 «Общие требования к компетентности испытательных и калибровочных лабораторий»
ГОСТ Р МЭК 60891—2013	IDT	IEC 60891:2009 «Государственная система обеспечения единства измерений. Приборы фотоэлектрические. Методики коррекции по температуре и энергетической освещенности результатов измерения вольт-амперной характеристики»
ГОСТ Р МЭК 60904-1—2013	IDT	IEC 60904-1:2006 «Приборы фотоэлектрические. Часть 1. Измерение вольт-амперных характеристик»
ГОСТ Р МЭК 60904-2—2013	IDT	IEC 60904-2:2007 «Государственная система обеспечения единства измерений. Приборы фотоэлектрические. Часть 2. Требования к эталонным солнечным приборам»
ГОСТ Р МЭК 60904-3—2013	IDT	IEC 60904-3:2008 «Приборы фотоэлектрические. Часть 3. Принципы измерения характеристик фотоэлектрических приборов с учетом стандартной спектральной плотности энергетической освещенности наземного солнечного излучения»
ГОСТ Р МЭК 60904-5—2013	IDT	IEC 60904-5:2011 «Приборы фотоэлектрические. Часть 1. Определение эквивалентной температуры методом измерения напряжения холостого хода»
ГОСТ Р МЭК 60904-7—2013	IDT	IEC 60904-7:2007 «Государственная система обеспечения единства измерений. Приборы фотоэлектрические. Часть 7. Вычисление поправки на спектральное несоответствие при испытаниях фотоэлектрических приборов»
ГОСТ Р МЭК 60904-10—2013	IDT	IEC 60904-10:2009 «Приборы фотоэлектрические. Часть 10. Методы определения линейности характеристик»
ГОСТ Р МЭК 61646—2013	IDT	IEC 61646:2008 «Модули фотоэлектрические тонкопленочные наземные. Порядок проведения испытаний для подтверждения соответствия функциональным характеристикам»
ГОСТ Р МЭК 61701—2013	IDT	IEC 61701 «Модули фотоэлектрические. Испытания на коррозию в солевом тумане»
ГОСТ Р МЭК 61730-1—2013	IDT	IEC 61730-1:2004 «Модули фотоэлектрические. Оценка безопасности. Часть 1. Требования к конструкции»
ГОСТ Р МЭК 61730-2—2013	IDT	IEC 61730-2:2004 «Модули фотоэлектрические. Оценка безопасности. Часть 2. Методы испытаний»
ГОСТ Р МЭК 61853-1—2013	IDT	IEC 61853-1:2011 «Модули фотоэлектрические. Определение рабочих характеристик и энергетическая оценка. Часть 1. Измерение рабочих характеристик в зависимости от энергетической освещенности и температуры. Номинальная мощность»

ГОСТ Р 56980—2016

Окончание таблицы ДА.1

Обозначение ссылочного национального, межгосударственного стандарта	Степень соответствия	Обозначение и наименование ссылочного международного стандарта
ГОСТ Р 56979—2016 (МЭК 62716:2013)	MOD	IEC 62716:2013 «Модули фотоэлектрические. Испытания на стойкость к воздействию аммиака»
<p>П р и м е ч а н и е — В настоящей таблице использованы следующие условные обозначения степени соответствия стандартов:</p> <ul style="list-style-type: none">- IDT — идентичные стандарты;- MOD — модифицированные стандарты.		

Библиография

- [1] МЭК 60721-2-1:2013 Классификация внешних воздействующих факторов. Часть 2-1. Природные внешние воздействующие факторы. Температура и влажность (IEC 60721-2-1:2013, Classification of environmental conditions — Part 2-1: Environmental conditions appearing in nature — Temperature and humidity)
- [2] МЭК 60410:1973 Правила и планы выборочного контроля по качественным признакам (IEC 60410:1973, Sampling plans and procedures for inspection by attributes)
- [3] МЭК 60904-9:2007 Приборы фотоэлектрические. Часть 9. Требования к рабочим характеристикам имитаторов солнечного излучения (IEC 60904-9:2007, Photovoltaic devices — Part 9: Solar simulator performance requirements)
- [4] МЭК 60068-1:2013 Испытание на воздействие внешних факторов. Часть 1. Общие положения и руководство (IEC 60068-1:2013, Environmental testing — Part 1: General and guidance)
- [5] МЭК 60068-2-78:2012 Испытание на воздействие внешних факторов. Часть 2-78. Испытания. Испытание Cab. Влажное тепло, установившийся режим (IEC 60068-2-78:2012, Environmental testing — Part 2-78: Tests — Test Cab: Damp heat, steady state)
- [6] МЭК 60068-2-21:2006 Испытания на воздействие внешних факторов. Часть 2-21. Испытания. Испытание U. Прочность выводов и неразъемных крепежных устройств (IEC 60068-2-21:2006, Environmental testing — Part 2-21: Tests — Test U: Robustness of terminations and integral mounting devices)
- [7] МЭК 62109-1:2010 Безопасность силовых преобразователей для фотоэлектрических систем. Часть 1. Общие требования (IEC 62109-1:2010, Safety of power converters for use in photovoltaic power systems — Part 1: General requirements)

Ключевые слова: фотоэлектрические модули наземные из кристаллического кремния для наземного применения, испытания, электрические характеристики, прочностные характеристики, стойкость к внешним воздействиям, безопасность

Редактор *О.В. Шеповалова*
Корректор *Е.Р. Ароян*
Компьютерная верстка *Ю.В. Поповой*

Сдано в набор 30.06.2016. Подписано в печать 18.07.2016. Формат 60 × 84¹/₈. Гарнитура Ариал.
Усл. печ. л. 6,05. Уч.-изд. л. 5,40. Тираж 25 экз. Зак. 1904.
Подготовлено на основе электронной версии, предоставленной разработчиком стандарта

Набрано в ИД «Юриспруденция», 115419, Москва, ул. Орджоникидзе, 11.
www.jurisizdat.ru y-book@mail.ru

Издано и отпечатано во ФГУП «СТАНДАРТИНФОРМ», 123995, Москва, Гранатный пер., 4.
www.gostinfo.ru info@gostinfo.ru