

---

МЕЖГОСУДАРСТВЕННЫЙ СОВЕТ ПО СТАНДАРТИЗАЦИИ, МЕТРОЛОГИИ И СЕРТИФИКАЦИИ  
(МГС)  
INTERSTATE COUNCIL FOR STANDARDIZATION, METROLOGY AND CERTIFICATION  
(ISC)

---

МЕЖГОСУДАРСТВЕННЫЙ  
СТАНДАРТ

ГОСТ  
EN 13274-6—  
2016

---

Система стандартов безопасности труда  
**СРЕДСТВА ИНДИВИДУАЛЬНОЙ ЗАЩИТЫ  
ОРГАНОВ ДЫХАНИЯ. МЕТОДЫ ИСПЫТАНИЙ**

Часть 6

**Определение содержания диоксида углерода  
во вдыхаемом воздухе**

(EN 13274-6:2001, Respiratory protective devices — Methods of test — Part 6:  
Determination of carbon dioxide content of the inhalation air, IDT)

Издание официальное



Москва  
Стандартинформ  
2016

## Предисловие

Цели, основные принципы и основной порядок проведения работ по межгосударственной стандартизации установлены ГОСТ 1.0—2015 «Межгосударственная система стандартизации. Основные положения» и ГОСТ 1.2—2015 «Межгосударственная система стандартизации. Стандарты межгосударственные, правила и рекомендации по межгосударственной стандартизации. Правила разработки, принятия, обновления и отмены»

### Сведения о стандарте

1 ПОДГОТОВЛЕН Открытым акционерным обществом «Всероссийский научно-исследовательский институт сертификации» (ОАО «ВНИИС») на основе собственного перевода на русский язык англоязычной версии стандарта, указанного в пункте 5

2 ВНЕСЕН Федеральным агентством по техническому регулированию и метрологии

3 ПРИНЯТ Межгосударственным советом по стандартизации, метрологии и сертификации (протокол от 20 апреля 2016 г. № 87-П)

За принятие проголосовали:

Краткое наименование страны по МК (ИСО 3166) 004—97	Код страны по МК (ИСО 3166) 004—97	Сокращенное наименование национального органа по стандартизации
Армения	AM	Минэкономики Республики Армения
Киргизия	KG	Кыргызстандарт
Россия	RU	Росстандарт

4 Приказом Федерального агентства по техническому регулированию и метрологии от 9 июня 2016 г. № 595-ст межгосударственный стандарт ГОСТ EN 13274-6—2016 введен в действие в качестве национального стандарта Российской Федерации с 1 июля 2017 г.

5 Настоящий стандарт идентичен европейскому региональному стандарту EN 13274-6:2001 «Средства индивидуальной защиты органов дыхания. Методы испытаний. Часть 6. Определение содержания диоксида углерода во вдыхаемом воздухе» («Respiratory protective devices — Methods of test — Part 6: Determination of carbon dioxide content of the inhalation air», IDT).

Европейский стандарт разработан Европейским комитетом по стандартизации (CEN) в соответствии с мандатом, предоставленным Европейской комиссией и Европейской ассоциацией свободной торговли (EFTA), и реализует существенные требования безопасности Директивы 89/686/ЕЕС.

Официальный экземпляр европейского стандарта, на основе которого подготовлен настоящий межгосударственный стандарт, имеется в Федеральном информационном фонде технических регламентов и стандартов.

Наименование настоящего стандарта изменено по отношению к наименованию указанного европейского регионального стандарта для приведения в соответствие с ГОСТ 1.5 (подраздел 3.6)

Сведения о соответствии ссылочного европейского регионального стандарта межгосударственному стандарту приведены в дополнительном приложении ДА

6 Настоящий стандарт подготовлен на основе применения ГОСТ Р EN 13274-6—2012.

Приказом Федерального агентства по техническому регулированию и метрологии от 9 июня 2016 г. № 595-ст ГОСТ Р EN 13274-6—2012 отменен с 1 июля 2017 г.

7 ВВЕДЕН ВПЕРВЫЕ

*Информация об изменениях к настоящему стандарту публикуется в ежегодном информационном указателе «Национальные стандарты», а текст изменений и поправок — в ежемесячном информационном указателе «Национальные стандарты». В случае пересмотра (замены) или отмены настоящего стандарта соответствующее уведомление будет опубликовано в ежемесячном информационном указателе «Национальные стандарты». Соответствующая информация, уведомление и тексты размещаются также в информационной системе общего пользования — на официальном сайте Федерального агентства по техническому регулированию и метрологии в сети Интернет ([www.gost.ru](http://www.gost.ru))*

© Стандартиформ, 2016

В Российской Федерации настоящий стандарт не может быть полностью или частично воспроизведен, тиражирован и распространен в качестве официального издания без разрешения Федерального агентства по техническому регулированию и метрологии

## Содержание

1 Область применения . . . . .	1
2 Нормативные ссылки . . . . .	1
3 Термины и определения . . . . .	1
4 Необходимые условия испытаний . . . . .	1
5 Метод испытания . . . . .	2
5.1 Сущность метода испытания . . . . .	2
5.2 Испытательное оборудование . . . . .	2
5.3 Процедура измерения содержания диоксида углерода во вдыхаемом воздухе . . . . .	4
Приложение А (обязательное) Процедура установки капюшонов (с оголовьем или без него) с уплотнением на шее . . . . .	6
Приложение В (справочное) Результаты испытаний. Неопределенность измерений . . . . .	9
Приложение ДА (справочное) Сведения о соответствии ссылочного европейского регионального стандарта межгосударственному стандарту . . . . .	9

## **Введение**

Настоящий стандарт разработан как дополнение к стандартам на соответствующие средства индивидуальной защиты органов дыхания (СИЗОД). Метод испытаний описан как для изделий в сборе, так и для их элементов. Если отступления от метода испытания, приведенного в настоящем стандарте, являются обязательными, то эти отступления должны быть описаны в стандарте на соответствующее СИЗОД.

## Система стандартов безопасности труда

## СРЕДСТВА ИНДИВИДУАЛЬНОЙ ЗАЩИТЫ ОРГАНОВ ДЫХАНИЯ. МЕТОДЫ ИСПЫТАНИЙ

## Часть 6

## Определение содержания диоксида углерода во вдыхаемом воздухе

Occupational safety standards system. Respiratory protective devices. Methods of test.  
Part 6. Determination of carbon dioxide content of the inhalation air

Дата введения — 2017—07—01

## 1 Область применения

Настоящий стандарт распространяется на фильтрующие СИЗОД, а также изолирующие СИЗОД с подачей воздуха от независимого источника и устанавливает метод измерения содержания диоксида углерода во вдыхаемом воздухе (в «мертвом пространстве») при использовании средств индивидуальной защиты органов дыхания.

## 2 Нормативные ссылки

В настоящем стандарте использована нормативная ссылка на следующий стандарт.

EN 132 Respiratory protective devices — Definitions of terms and pictograms (Средства индивидуальной защиты органов дыхания. Определения терминов и пиктограмм)

## 3 Термины и определения

В настоящем стандарте применены термины по EN 132, а также следующие термины с соответствующими определениями:

3.1 **условия окружающей среды** (ambient conditions): Атмосфера с температурой воздуха от 16 °С до 32 °С и относительной влажностью воздуха от 20 % до 80 %.

3.2 **сухая атмосфера** (dry atmosphere): Атмосфера с относительной влажностью менее 20 %.

3.3 **влажная атмосфера** (wet atmosphere): Атмосфера с относительной влажностью больше или равной 95 %.

## 4 Необходимые условия испытаний

Для реализации требований настоящего стандарта необходимо указать следующие данные:

- количество образцов;
- количество повторных испытаний образца;
- предварительная обработка образца;
- размер лицевой части;
- использование макетов головы или головы/туловища;
- способ уплотнения лицевой части на макете головы/туловища (при необходимости);
- СИЗОД в сборе или только лицевая часть;

- подача воздуха в СИЗОД включена или выключена;
- направление любого дополнительного воздушного потока;
- критерий соответствия/несоответствия;
- любые отклонения от метода испытаний.

## 5 Метод испытания

### 5.1 Сущность метода испытания

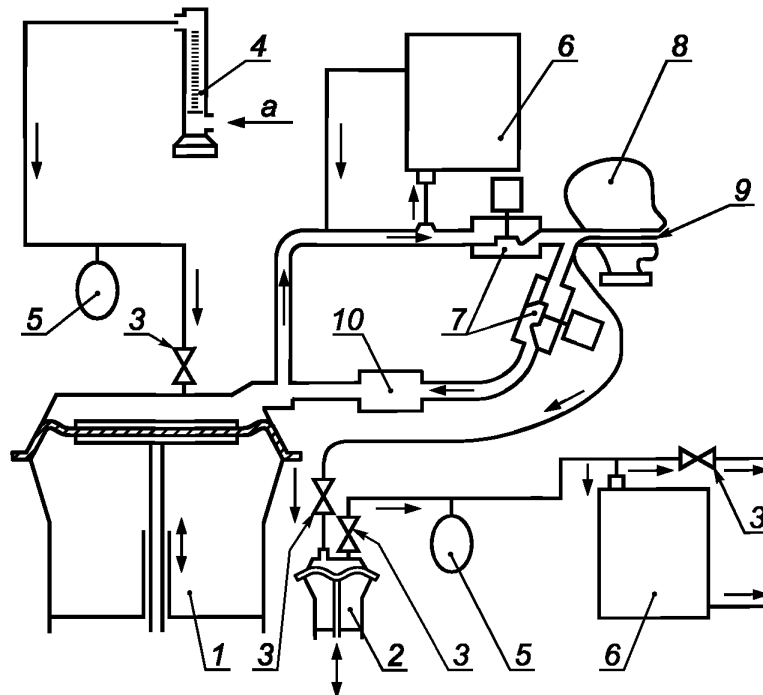
СИЗОД закрепляется на макете головы/туловища Шеффилда в соответствии со стандартом на это изделие. В случаях испытания СИЗОД с принудительной подачей воздуха, если в этом стандарте не указано иное, обеспечивается подача воздуха при минимальных расходах, указанных изготовителем. Вдыхаемый воздух с определенной концентрацией диоксида углерода подается дыхательной машиной с заданным расходом на макет головы/туловища. Вдыхаемый воздух анализируется на содержание диоксида углерода.

Измеренный уровень диоксида углерода позволяет оценить только «мертвое пространство» лицевой части и не соответствует реальному содержанию диоксида углерода во вдыхаемом воздухе.

### 5.2 Испытательное оборудование

#### 5.2.1 Общие положения

Принципиальная схема испытательной установки с одноцилиндровой дыхательной машиной представлена на рисунке 1. Общий объем «мертвого пространства» воздушной линии (за исключением дыхательной машины) испытательной установки не должен превышать 2 дм<sup>3</sup>. Испытание проводят в условиях окружающей среды.



1 — дыхательная машина; 2 — вспомогательные «легкие»; 3 — обратный клапан; 4 — расходомер; 5 — компенсационный резервуар; 6 — анализатор диоксида углерода; 7 — электромагнитный клапан; 8 — голова манекена; 9 — пробоотборная трубка для вдыхаемого воздуха; 10 — абсорбер диоксида углерода;  
а — система подачи диоксида углерода

Рисунок 1 — Схема типовой установки для определения содержания диоксида углерода во вдыхаемом воздухе

### 5.2.2 Дыхательная машина

Дыхательная машина и вспомогательное оборудование с электромагнитными клапанами, управляемое дыхательной машиной. Во избежание ошибок при измерении содержания диоксида углерода во вдыхаемом воздухе необходимо обеспечить хорошее уплотнение электромагнитных клапанов в закрытом состоянии и синхронизировать работу этих клапанов так, чтобы исключить перекрытие.

### 5.2.3 Устройство для отбора проб для контроля объемной доли диоксида углерода

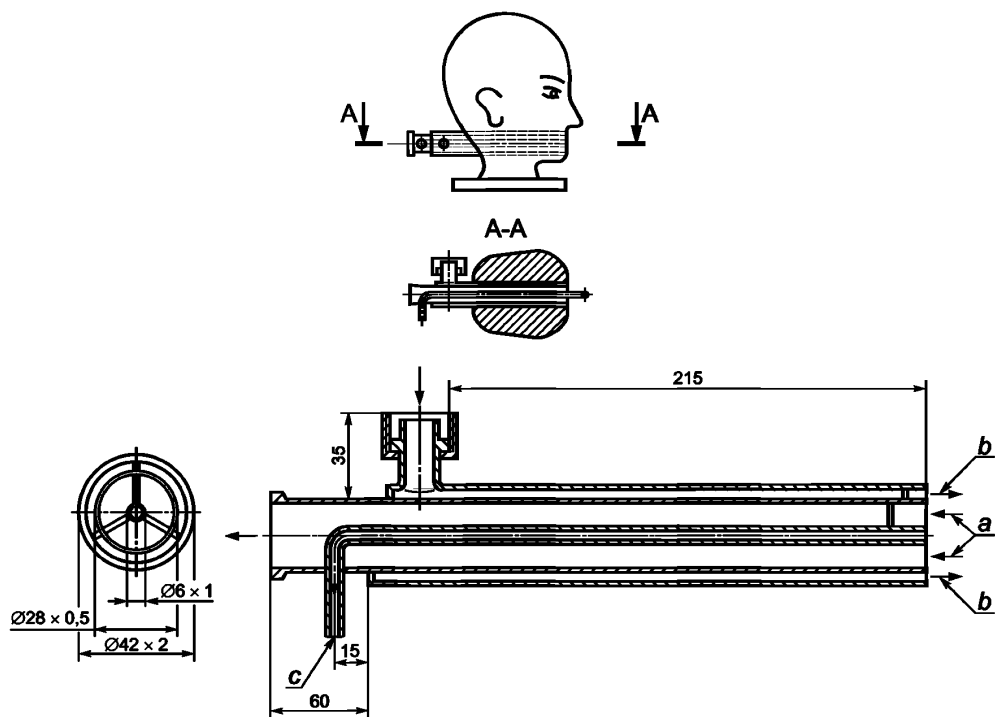
Отбор проб вдыхаемого воздуха проводят с помощью вспомогательных «легких», управляемых дыхательной машиной и работающих синхронно с ними. Вспомогательные «легкие» настраивают на отбор пробы заданного объема (выбранная процентная доля объема вдыхаемого дыхательной машиной воздуха) в фазе вдоха дыхательной машины. Такие «потери» от объема вдыхаемого дыхательной машиной воздуха компенсируются объемом смеси диоксида углерода с воздухом, подаваемым в дыхательную машину через расходомер в фазе вдоха. Поэтому важно, чтобы данные два объема были равны.

В выдыхаемом воздухе постоянно контролируется содержание диоксида углерода при скорости потока, регламентируемой анализатором. Точка отбора проб расположена непосредственно перед электромагнитным клапаном в контуре выдыхаемого воздуха. Для поддержания постоянной концентрации диоксида углерода проба возвращается в контур установки после точки отбора проб.

Необходимо установить абсорбер диоксида углерода для предотвращения его скопления в контуре испытательной установки. Компенсационный резервуар позволяет поддерживать постоянную концентрацию диоксида углерода во всех частях испытательного контура.

### 5.2.4 Макет головы/туловища Шеффилда

Макет головы Шеффилда, оснащенный концентрическими трубками и центральной трубкой для отбора проб на диоксид углерода, представлен на рисунке 2. Если для испытания используют макет туловища, то трубки направляют вниз с сегмента шеи и выводят из туловища в удобном положении, как это представлено на рисунке А.2. Следует учитывать дополнительный объем данной установки (см. 5.2.1).



*a* — вдох; *b* — выдох; *c* — измерение содержания диоксида углерода на фазе вдоха

Рисунок 2 — Схема макета головы Шеффилда для определения содержания диоксида углерода во вдыхаемом воздухе («мертвое пространство»)



Конец концентрических трубок расположен на уровне верхней губы макета головы, конец пробоотборной трубки расположен на уровне конца концентрических трубок.

Оборудование для установки на манекен и испытания СИЗОД с принудительной подачей воздуха, используемых с капюшоном, плотно прилегающим к шее, описано в приложении А.

#### **5.2.5 Вспомогательный вентилятор**

Для подачи в СИЗОД лабораторного воздуха, содержащего минимальное содержание диоксида углерода, используется вспомогательный вентилятор. Этот вентилятор служит для отвода выдыхаемого воздуха, поступающего из установки, от СИЗОД. Вентилятор создает воздушный поток скоростью 0,5 м/с, измеренный на расстоянии 50 мм от СИЗОД.

**П р и м е ч а н и е** — Использовать вспомогательный вентилятор не требуется при проведении испытаний СИЗОД, имеющих свою независимую систему подачи воздуха (например, СИЗОД изолирующие шланговые, работающие от магистрали сжатого воздуха).

#### **5.2.6 Отбор проб на содержание диоксида углерода в окружающей атмосфере**

Для определения содержания диоксида углерода в атмосфере лабораторного воздуха в непосредственной близости от СИЗОД используют пробоотборник, расположенный на расстоянии 50 мм от СИЗОД. Пробоотборник подсоединяют к вспомогательным «легким», которые используют для измерения «мертвого» пространства. Пробоотборник отбирает пробы на этапе вдоха дыхательной машины с такой же скоростью, что и при измерении содержания диоксида углерода во вдыхаемом воздухе.

#### **5.3 Процедура измерения содержания диоксида углерода во вдыхаемом воздухе**

5.3.1 Устанавливают необходимость изменений в соответствии со стандартом на испытуемое СИЗОД настроек дыхательной машины и содержания диоксида углерода во вдыхаемом воздухе, которые обусловлены различием условий пробоотбора (типовых объемов) от указанных в нижеследующей процедуре. Пример расчета в соответствии с различными требованиями приведен в 5.3.10.

5.3.2 Устанавливают лицевую часть или СИЗОД в сборе в соответствии с указаниями, приведенными в стандарте на испытуемое СИЗОД, на макет головы/туловища Шеффилда и включают СИЗОД с минимальными проектными параметрами, регламентированными в стандарте на это изделие (СИЗОД). Убеждаются в том, что выдыхаемый воздух, выводимый из СИЗОД (который при проведении последующего испытания будет содержать 5 % диоксида углерода), не поступает снова в СИЗОД.

5.3.3 Подсоединяют контур дыхательной машины к макету головы/туловища Шеффилда.

5.3.4 Включают дыхательную машину одновременно вместе со вспомогательными «легкими» и клапанами и регулируют режим работы на 25 цикл/мин и 2,0 дм<sup>3</sup>/ход.

5.3.5 Включают вспомогательный вентилятор (при необходимости) и регулируют скорость потока до значения 0,5 м/с на расстоянии 50 мм перед СИЗОД. Убеждаются, что поток направлен от входа в СИЗОД.

5.3.6 Обеспечивают подачу диоксида углерода в дыхательную машину со скоростью 2,5 дм<sup>3</sup>/мин (т. е. содержание диоксида углерода соответствует 5 % объема дыхательной машины на фазе выдоха) с помощью контрольного регулирующего клапана (при наличии), расходомера, компенсирующего резервуара (мешка) и обратных клапанов. Измеряют содержание диоксида углерода во вдыхаемом воздухе в пересчете на сухое вещество и при необходимости добиваются стабильного уровня содержания, равного 5 %.

5.3.7 Отбирают пробу на фазе вдоха с помощью вспомогательных «легких» со скоростью 100 см<sup>3</sup>/ход (что составляет 5 % от объема вдыхаемого воздуха за один ход дыхательной машины).

С помощью анализатора измеряют объемную долю диоксида углерода в пробе. Продолжают испытания до получения стабильного значения. Регистрируют его в качестве неоткорректированного значения содержания диоксида углерода во вдыхаемом воздухе.

5.3.8 Продолжают испытание и измеряют содержание диоксида углерода в окружающем воздухе на расстоянии 50 мм от фронтальной поверхности СИЗОД. Проводят измерение только после достижения стабильного содержания диоксида углерода во вдыхаемом воздухе. Контрольное содержание диоксида углерода в атмосфере лабораторного воздуха не должно превышать 0,1 %. Для изолирующих СИЗОД с независимым источником подачи воздуха содержание диоксида углерода в подаваемом воздухе не должно быть более 0,1 %.

5.3.9 Вычитают из измеренной величины объемной доли диоксида углерода во вдыхаемом воздухе значение объемной доли в лабораторном воздухе либо в подаваемом от независимого источника воздухе и записывают полученное значение в качестве скорректированного значения объемной доли диоксида углерода во вдыхаемом воздухе.

## 5.3.10 Пример расчета с учетом альтернативных требований:

Настройка дыхательной машины	20 цикл/мин, 1,75 дм <sup>3</sup> /ход
Концентрация диоксида углерода в выдыхаемом воздухе	4,5 %
Объем подачи CO <sub>2</sub> /ход	= 4,5 % от 1,75 дм <sup>3</sup> = 0,07875 дм <sup>3</sup>
Расход CO <sub>2</sub>	= 0,07875 · 20 цикл/мин = 1,575 дм <sup>3</sup> /мин
Объем пробы выдыхаемого воздуха (рабочий объем вспомогательного легкого)	= 4,5 % от 1,75 дм <sup>3</sup> = 78,75 см <sup>3</sup>

**Приложение А  
(обязательное)**

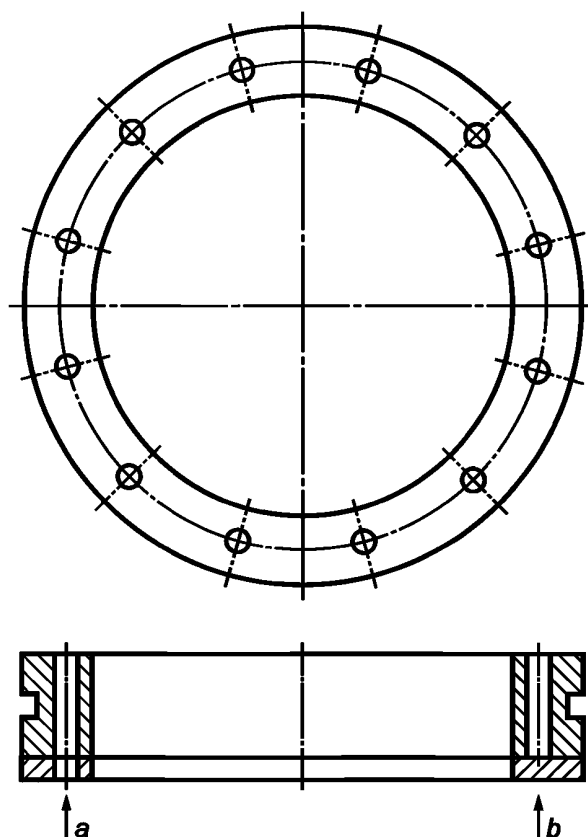
**Процедура установки капюшонов (с оголовьем или без него) с уплотнением на шее**

**А.1 Введение**

Данная процедура установки разработана исходя из того, что при проведении испытаний под воздействием пульсирующего потока, возникающего в результате работы дыхательной машины, капюшоны описанного типа могут перемещаться в направлении всех трех основных осей. Это усложняет обеспечение стабильных условий проведения испытаний и получение воспроизводимых результатов. Кроме того, объем вдыхаемого/выдыхаемого воздуха, просачивающегося через щели уплотнителей вокруг шеи, может изменяться в зависимости от способа установки устройства на испытательной установке.

**А.2 Принцип действия**

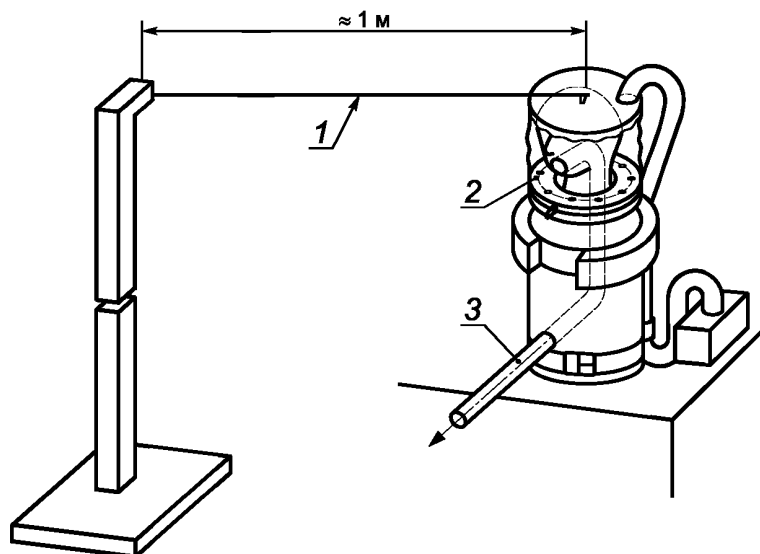
СИЗОД устанавливают на макет головы Шеффилда, который при необходимости монтируют на подходящий макет туловища. Макет головы оборудован воротниковым приспособлением, показанным на рисунке А.1. Уплотнение шейного отдела капюшона проводится по всей длине окружности воротникового устройства. Воротниковое устройство уплотняется на шее макета и содержит отверстия, позволяющие осуществлять равномерно распределенный выпуск воздуха из капюшона. С помощью регулирования передвижного запорного кольца обеспечивается большая или меньшая утечка воздуха из капюшона. Задают в капюшоне давление, приблизительно соответствующее давлению в реальных условиях. Для управления положением капюшона на голове используют эластичный шнур. Результат испытания определяют при различных положениях капюшона на макете головы. Типовая установка показана на рисунке А.2. Если капюшон оборудован оголовьем, используют нормальное положение установки.



Половина секции с нижним кольцом

a — открытое положение; b — закрытое положение

Рисунок А.1 — Схема типового регулируемого воротникового устройства



1 — эластичный шнур, обеспечивающий беспрепятственное перемещение капюшона в вертикальном направлении; 2 — регулируемое воротниковое устройство (см. рисунок А.1); 3 — концентрические трубки, присоединенные к дыхательной машине

Рисунок А.2 — Схема типовой установки оборудования с использованием воротникового устройства, эластичного шнура и макета туловища

Установку подсоединяют к дыхательной машине и контуру диоксида углерода. Соответствующий результат испытания определяют при достижении стабильных условий.

### А.3 Оборудование

#### А.3.1 Макет головы/туловища Шеффилда

Макет головы/туловища Шеффилда, оборудованный концентрическими трубками и центральной пробоотборной трубкой диоксида углерода. Трубки направлены вниз в сегмент шеи и выводятся из туловища в удобном положении (см. рисунок А.2).

Учитывают дополнительный объем данной установки (см. 5.2.1).

Конец концентрических трубок расположен на уровне верхней губы макета головы, конец пробоотборной трубки расположен на уровне конца концентрических трубок.

#### А.3.2 Стойка и эластичный шнур

Вертикальная стойка с эластичным шнуром. Шнур закреплен на одной стороне стойки, другой его конец закреплен на верхней части испытываемого капюшона. Эластичный шнур предназначен для перемещения капюшона вверх—вниз и одновременно для удержания капюшона симметрично относительно макета головы. Можно использовать легкий эластичный шнур длиной приблизительно 1 м. Высота стойки должна соответствовать верхней точке капюшона при работе дыхательной машины, шнур, закрепленный на верхней части капюшона, не должен ограничивать перемещения вверх, как показано на рисунке А.2.

#### А.3.3 Регулируемое воротниковое устройство

Типовая установка показана на рисунке А.1. Внутренняя окружность верхнего (широкого) кольца герметично уплотнена на шее макета головы/туловища. Наружная окружность позволяет регулировать и уплотнять установленный капюшон. Таким образом, воздух, выходящий из капюшона, будет проходить через отверстия на верхней и нижней части воротникового устройства. Расход воздуха контролируют путем вращения нижней части воротникового устройства относительно неподвижной верхней части.

### А.4 Процедура

К испытаниям с участием людей привлекают практически здоровых испытуемых, ознакомленных с характером испытаний и условиями их проведения.

Испытуемый надевает устройство и использует его в соответствии с инструкциями изготовителя при максимальном расходе. Объект исследования задерживает дыхание и записывает давление внутри капюшона. Испытание повторяют с использованием двух других испытуемых объектов, записывают среднее значение давления среди минимальных значений для трех испытуемых.

При испытании комплекта оборудования устанавливают капюшон на макет головы и затягивают шнур уплотнения горловины (при наличии) вокруг воротникового устройства или, при наличии эластичной ленты горловины, помещают ее вокруг воротникового устройства. Выход воротникового устройства должен быть полностью открыт.

Устанавливают эластичный шнур, закрепленный на стойке, к верхней части капюшона с учетом условий, указанных в А.3.2.

Включают устройство с максимальным расходом. Закрывают выход изо рта макета головы Шеффилда. Постепенно закрывают выход на воротниковом устройстве до тех пор, пока внутреннее давление не станет равным среднему давлению, полученному по результатам предыдущих испытаний с испытуемыми. Настройки воротникового устройства не изменяют.

Задают для потока воздуха в капюшон минимальный расход по данным изготовителя и разгерметизируют выход рта макета головы.

Подсоединяют вход концентрических трубок к контуру диоксида углерода/дыхательной машине, отрегулированному в соответствии с указаниями в 5.3. Этот контур показан на рисунке 1. Включают только дыхательную машину и регулируют высоту стойки так, чтобы верхняя часть капюшона не мешала эластичному шнуру в пределах перемещения капюшона по вертикали.

Включают подачу диоксида углерода и измеряют уровень повторно выдыхаемого воздуха в соответствии с описанием в 5.3 с капюшоном, установленным в следующих трех положениях:

- 1) касаясь носа;
- 2) касаясь затылка;
- 3) в центральном положении.

Регулируют положение капюшона с помощью эластичного шнура. При проведении испытания капюшон должен оставаться настолько это возможно симметричным в поперечном направлении, вертикальное перемещение капюшона не должно ничем ограничиваться. Результат испытания определяют по среднему из трех измерений.

**Приложение В  
(справочное)**

**Результаты испытаний. Неопределенность измерений**

В.1 Для каждого из необходимых измерений, выполняемых в соответствии с настоящим стандартом, необходимо произвести соответствующую оценку неопределенности измерений. Оценка неопределенности проводят и указывают при описании результатов испытаний, чтобы пользователь отчета мог оценить достоверность данных.

**Приложение ДА  
(справочное)**

**Сведения о соответствии ссылочного европейского регионального стандарта  
межгосударственному стандарту**

Т а б л и ц а ДА.1

Обозначение европейского регионального стандарта	Степень соответствия	Обозначение и наименование межгосударственного стандарта
EN 132	—	*
* Соответствующий межгосударственный стандарт отсутствует. До его утверждения рекомендуется использовать перевод на русский язык данного международного стандарта. Перевод данного международного стандарта находится в Федеральном информационном фонде технических регламентов и стандартов.		

Ключевые слова: средства индивидуальной защиты органов дыхания, содержание диоксида углерода, «мертвое пространство», методы испытаний

---

Редактор *О.Н. Воробьева*  
Технический редактор *В.Н. Прусакова*  
Корректор *И.А. Королева*  
Компьютерная верстка *И.А. Налейкиной*

Сдано в набор 05.07.2016. Подписано в печать 12.08.2016. Формат 60×84 $\frac{1}{8}$ . Гарнитура Ариал.  
Усл. печ. л. 1,86. Уч.-изд. л. 1,72. Тираж 34 экз. Зак. 1945.

Подготовлено на основе электронной версии, предоставленной разработчиком стандарта

---

Издано и отпечатано во ФГУП «СТАНДАРТИНФОРМ», 123995 Москва, Гранатный пер., 4.  
[www.gostinfo.ru](http://www.gostinfo.ru) [info@gostinfo.ru](mailto:info@gostinfo.ru)