

---

МЕЖГОСУДАРСТВЕННЫЙ СОВЕТ ПО СТАНДАРТИЗАЦИИ, МЕТРОЛОГИИ И СЕРТИФИКАЦИИ  
(МГС)  
INTERSTATE COUNCIL FOR STANDARDIZATION, METROLOGY AND CERTIFICATION  
(ISC)

---

МЕЖГОСУДАРСТВЕННЫЙ  
СТАНДАРТ

ГОСТ  
33649—  
2015

---

# ПОДЪЕМНИКИ С РАБОЧИМИ ПЛАТФОРМАМИ

## Классификация

Издание официальное



Москва  
Стандартинформ  
2016

## Предисловие

Цели, основные принципы и основной порядок проведения работ по межгосударственной стандартизации установлены ГОСТ 1.0—2015 «Межгосударственная система стандартизации. Основные положения» и ГОСТ 1.2—2015 «Межгосударственная система стандартизации. Стандарты межгосударственные, правила и рекомендации по межгосударственной стандартизации. Правила разработки, принятия, обновления и отмены»

### Сведения о стандарте

- 1 ПОДГОТОВЛЕН ТК 438 «Подъемники с рабочими платформами»
- 2 ВНЕСЕН Федеральным агентством по техническому регулированию и метрологии
- 3 ПРИНЯТ Межгосударственным советом по стандартизации, метрологии и сертификации (протокол от 10 декабря 2015 г. № 48—2015)

За принятие проголосовали:

Краткое наименование страны по МК (ИСО 3166) 004—97	Код страны по МК (ИСО 3166) 004—97	Сокращенное наименование национального органа по стандартизации
Армения	AM	Минэкономики Республики Армения
Беларусь	BY	Госстандарт Республики Беларусь
Казахстан	KZ	Госстандарт Республики Казахстан
Киргизия	KG	Кыргызстандарт
Россия	RU	Росстандарт
Таджикистан	TJ	Таджикстандарт

4 Приказом Федерального агентства по техническому регулированию и метрологии от 2 июня 2016 г. № 494-ст межгосударственный стандарт ГОСТ 33649—2015 введен в действие в качестве национального стандарта Российской Федерации с 1 июня 2017 г.

5 Настоящий стандарт подготовлен на основе применения национального стандарта Российской Федерации ГОСТ Р 52045—2003\*

6 Настоящий стандарт может быть применен на добровольной основе для соблюдения требований технического регламента Таможенного союза «О безопасности машин и оборудования» и технического регламента «О безопасности колесных транспортных средств»

### 7 ВВЕДЕН ВПЕРВЫЕ

*Информация об изменениях к настоящему стандарту публикуется в ежегодном информационном указателе «Национальные стандарты» (по состоянию на 1 января текущего года), а текст изменений и поправок — в ежемесячном информационном указателе «Национальные стандарты». В случае пересмотра (замены) или отмены настоящего стандарта соответствующее уведомление будет опубликовано в ежемесячном информационном указателе «Национальные стандарты». Соответствующая информация, уведомление и тексты размещаются также в информационной системе общего пользования — на официальном сайте Федерального агентства по техническому регулированию и метрологии в сети Интернет ([www.gost.ru](http://www.gost.ru))*

\* Приказом Федерального агентства по техническому регулированию и метрологии от 2 июня 2016 г. № 494-ст ГОСТ Р 52045—2003 отменен.

В Российской Федерации настоящий стандарт не может быть полностью или частично воспроизведен, тиражирован и распространен в качестве официального издания без разрешения Федерального агентства по техническому регулированию и метрологии

## ПОДЪЕМНИКИ С РАБОЧИМИ ПЛАТФОРМАМИ

## Классификация

Elevating work platforms. Classification

Дата введения — 2017—06—01

## 1 Область применения

Настоящий стандарт распространяется на подъемники с рабочей платформой (далее — подъемники), применяемые для строительного-монтажных, ремонтных, инспекционных и других работ в различных отраслях экономики (строительстве, жилищно-коммунальном хозяйстве и т. п.), и устанавливает классификацию.

Настоящий стандарт не распространяется на пожарные подъемники, строительные подъемники, в том числе мачтовые, средства подмащивания (леса, площадки и т. д.).

## 2 Термины и определения

**2.1 подъемник с рабочей платформой:** Грузоподъемная машина, предназначенная для перемещения рабочего персонала с инструментом и материалами, размещенными на рабочей платформе, при проведении работ в пределах рабочей зоны и состоящая из базового шасси, подъемного оборудования и рабочей платформы.

**2.2 базовое шасси:** Составная часть подъемника, которая представляет собой, как правило, основание в виде ходового устройства с необходимыми местами крепления для установки рабочего оборудования, с опорными элементами, а также с силовой установкой для обеспечения движения рабочего оборудования и подъемника по рабочей площадке и/или дорогам.

**П р и м е ч а н и е** — Допускается в качестве основания подъемника применять жестко установленные (стационарные) конструкции.

**2.3 рабочее оборудование:** Комплект составных частей (подъемное оборудование, рабочая платформа), монтируемых на базовое шасси для обеспечения функционального назначения подъемника.

**2.4 подъемное оборудование:** Составная часть подъемника (стрела, мачта), которая соединена с базовым шасси и рабочей платформой и которая позволяет перемещать рабочую платформу в пределах рабочей зоны подъемника (в горизонтальном и/или вертикальном направлениях).

**2.5 рабочая платформа:** Составная часть подъемника, которая представляет собой конструкцию различного исполнения в виде площадки с защитными ограждениями, которая прикреплена к подъемному оборудованию и предназначена для размещения рабочего персонала с инструментом и материалами в целях проведения работ в пределах рабочей зоны.

### 3 Классификация

3.1 Подъемники подразделяют на типы по:

- базовому шасси;
- подъемному оборудованию;
- рабочей платформе;
- возможности поворота рабочего оборудования;
- виду привода рабочего оборудования.

3.1.1 Классификация подъемников по базовому шасси (возможности движения, виду ходового устройства и типу базового шасси) приведена в таблице 1.

Т а б л и ц а 1

Классификация подъемников по		
возможности движения базового шасси	виду ходового устройства базового шасси	типу базового шасси
Самоходный	На колесном ходу	Автомобильный; на специальном шасси; короткобазовый; пневмоколесный; на базе электро- или автопогрузчика; рельсовый;
	На гусеничном ходу	гусеничный
Прицепной	На колесном ходу	На пневмоколесной платформе; на железнодорожной платформе
Передвижной	На колесном ходу	На пневмоколесном ходу; на рельсовом ходу
Стационарный	—	—

3.1.2 Классификация подъемников по подъемному оборудованию (типу, конструкции и возможности движения) приведена в таблице 2.

Т а б л и ц а 2

Классификация подъемников по		
типу подъемного оборудования	конструкции подъемного оборудования и возможности его движения в	
	вертикальном и горизонтальном направлениях	вертикальном направлении
Стреловой	Со стрелой фиксированной длины; с шарнирно-сочлененной стрелой; с телескопической стрелой; с комбинированной стрелой	Со стрелой вертикального телескопирования; со стрелой пантографного типа
Мачтового типа	—	Одномачтовый; Многомачтовый; с мачтой фиксированной длины; с мачтой изменяемой длины; с вертикальной мачтой; с наклонной мачтой; со свободностоящей мачтой; с закрепленной мачтой

3.1.3 Классификация подъемников по рабочей платформе (возможности увеличения площади рабочей платформы, по наличию электроизоляции) приведена в таблице 3.

Т а б л и ц а 3

Классификация подъемников по	
возможности увеличения площади рабочей платформы	наличию электроизоляции подъемника
С неподвижной рабочей платформой; с подвижной рабочей платформой	Неэлектроизолированный; с электроизолированными (непроводящими) компонентами; электроизолированный
С одноуровневой рабочей платформой с многоуровневой рабочей платформой	

3.1.4 Классификация подъемников по возможности поворота и степени поворота подъемного оборудования и по возможности вращения рабочей платформы приведена в таблице 4.

Т а б л и ц а 4

Классификация подъемников по		
возможности поворота	степени поворота	возможности вращения рабочей платформы
подъемного оборудования		
Поворотный	Неполноповоротный; полноповоротный	С поворотной рабочей платформой;
Неповоротный	—	с неповоротной рабочей платформой

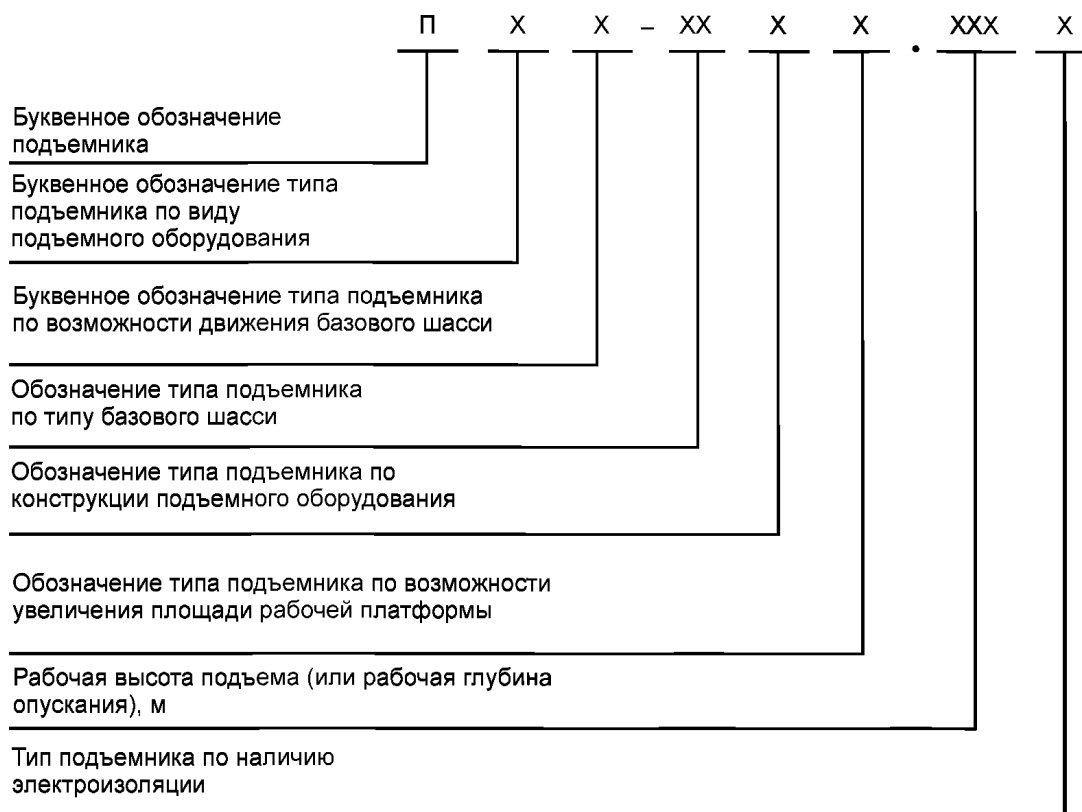
3.1.5 Подъемники в зависимости от вида привода рабочего оборудования подразделяют на:

- электрические;
- гидравлические;
- пневматические;
- с ручным приводом;
- с комбинированным приводом;
- с двигателем внутреннего сгорания.

3.2 Схематические изображения некоторых типов подъемников с обозначением их основных составных частей приведены в приложении А.

П р и м е ч а н и е — Рисунки, приведенные в приложении А, не определяют конструкцию подъемника.

3.3 Индексация подъемников  
3.3.1 Порядок индексации подъемников



Примечания

- 1 Перед значением рабочей глубины опускания ставится знак минус (-) вместо первого знака соответствующей позиции индекса.
- 2 Для стационарных подъемников позиция «Обозначение типа подъемника по типу базового шасси» заполняется «00».
- 3 «Последняя позиция заполняется (ставятся буквы Э или Эк) только для электроизолированных подъемников или подъемников с электроизолированными (непроводящими) компонентами, соответственно.
- 4 Индекс присваивается разработчиком на основе утвержденного технического задания на проектирование подъемника (или заменяющего документа).

3.3.2 Условные обозначения типов подъемников приведены в таблице 5.

Таблица 5

Тип подъемников	Условные обозначения в соответствии с порядком индексации									
	П	X	X	-	XX	X	X	.	XXX	X
Тип подъемника по виду подъемного оборудования: - стреловой - мачтового типа		С М								
Тип подъемника по возможности движения базового шасси: - самоходный - прицепной - передвижной - стационарный			С Пр П Ст							

Окончание таблицы 5

Тип подъемников	Условные обозначения в соответствии с порядком индексации									
	П	Х	Х	—	ХХ	Х	Х	.	ХХХ	Х
Тип подъемника по типу базового шасси: - автомобильный - на специальном шасси - короткобазовый - пневмоколесный - на базе электро- или автопогрузчика - рельсовый - гусеничный - на пневмоколесной платформе - на железнодорожной платформе - на пневмоколесном ходу - на рельсовом ходу					1 2 3 4 5 6 7 8 9 10 11					
Тип подъемника по конструкции подъемного оборудования: - со стрелой фиксированной длины - с шарнирно-сочлененной стрелой - с телескопической стрелой - с комбинированной стрелой - со стрелой вертикального телескопирования - со стрелой пантографного типа - одномачтовые - многомачтовые						1 2 3 4 5 6 7 8				
Тип подъемника по возможности увеличения площади рабочей платформы: - с нераздвижной рабочей платформой - с раздвижной рабочей платформой							1 2			
Тип подъемника по наличию электроизоляции: - электроизолированный - с электроизолированными (непроводящими) компонентами - неэлектроизолированный										Э ЭК

### 3.3.3 Примеры условного обозначения подъемников

Подъемник с рабочей платформой стреловой самоходный автомобильный, с шарнирно-сочлененной стрелой, раздвижной рабочей платформой и максимальной высотой подъема 40,6 м:

ПСС-122.40,6

Подъемник с рабочей платформой стреловой прицепной автомобильного типа со стрелой вертикального телескопирования, нераздвижной рабочей платформой и максимальной высотой подъема 18 м, электроизолированный:

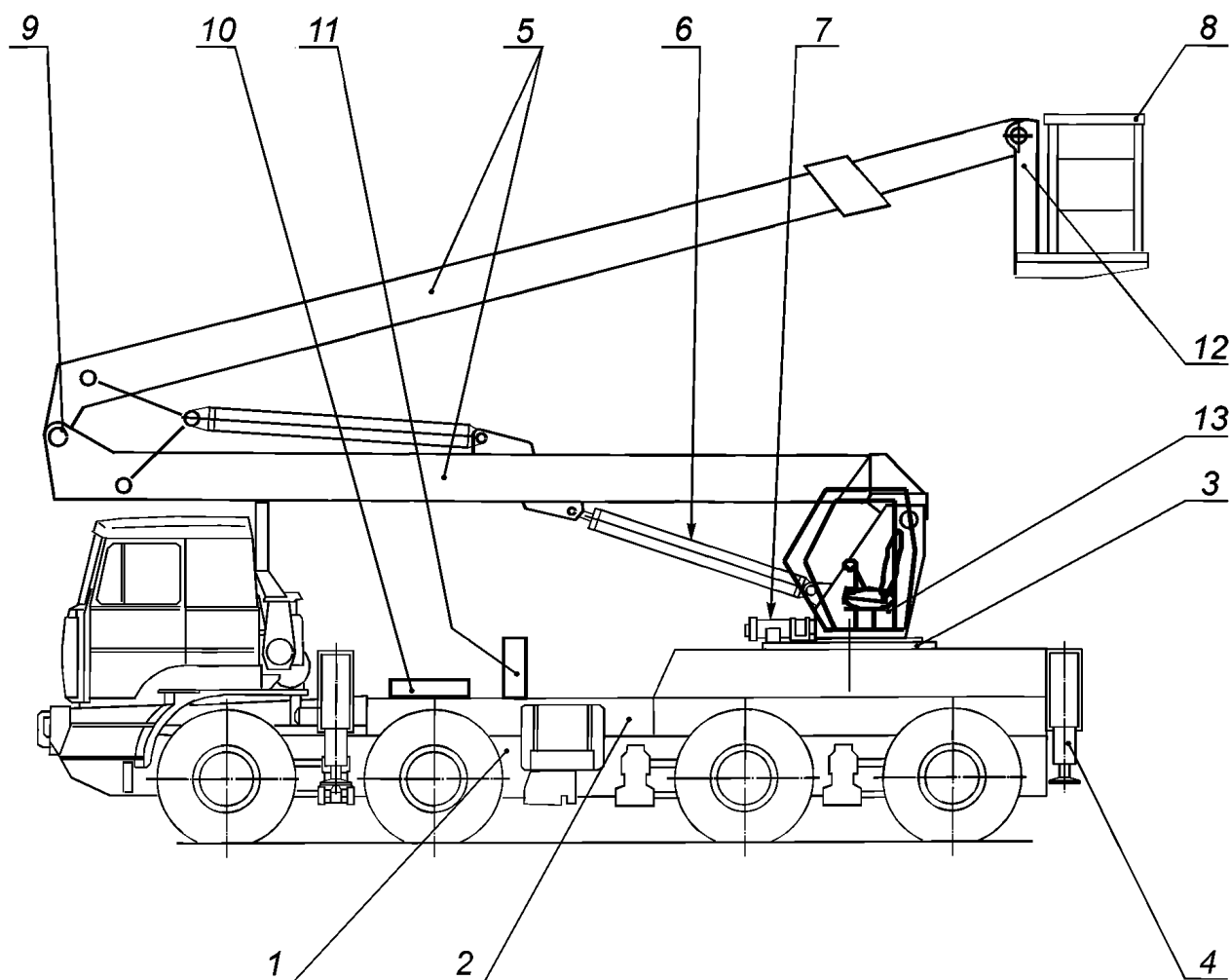
ПСПр-851.18Э

Подъемник с рабочей платформой мачтового типа передвижной на пневмоколесном ходу, одно-мачтовый, с раздвижной рабочей платформой и максимальной высотой подъема 34,3 м:

ПМП-1072.34,3

Приложение А  
(справочное)

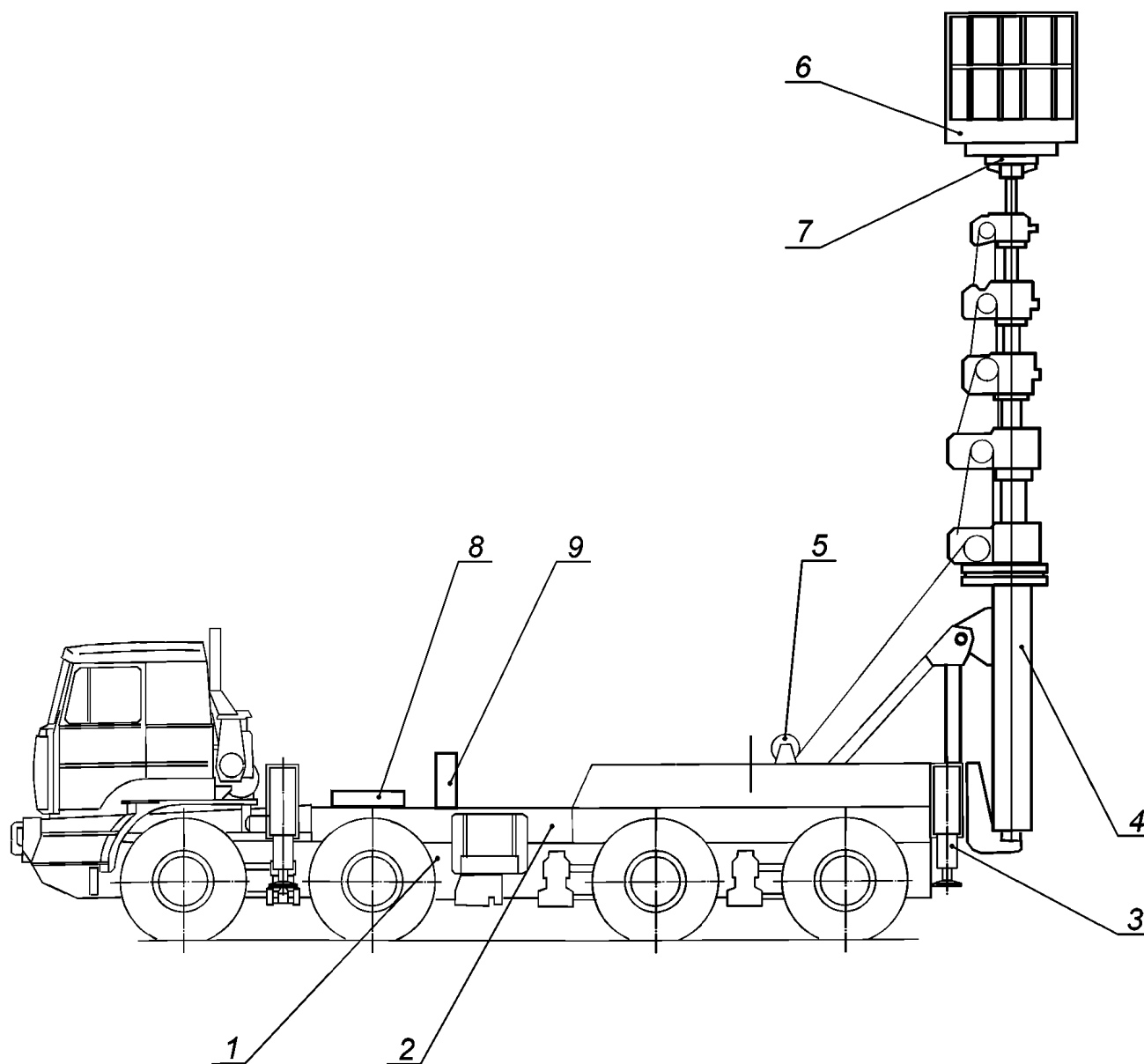
Схемы некоторых типов подъемников с обозначением их основных составных частей



1 — базовое шасси; 2 — опорная рама; 3 — поворотная платформа; 4 — выносные опоры; 5 — стрела (комбинированная); 6 — механизм подъема стрелы; 7 — механизм поворота; 8 — рабочая платформа; 9 — следящая система; 10 — гидрооборудование; 11 — электрооборудование; 12 — устройства (приборы) безопасности; 13 — кабина машиниста

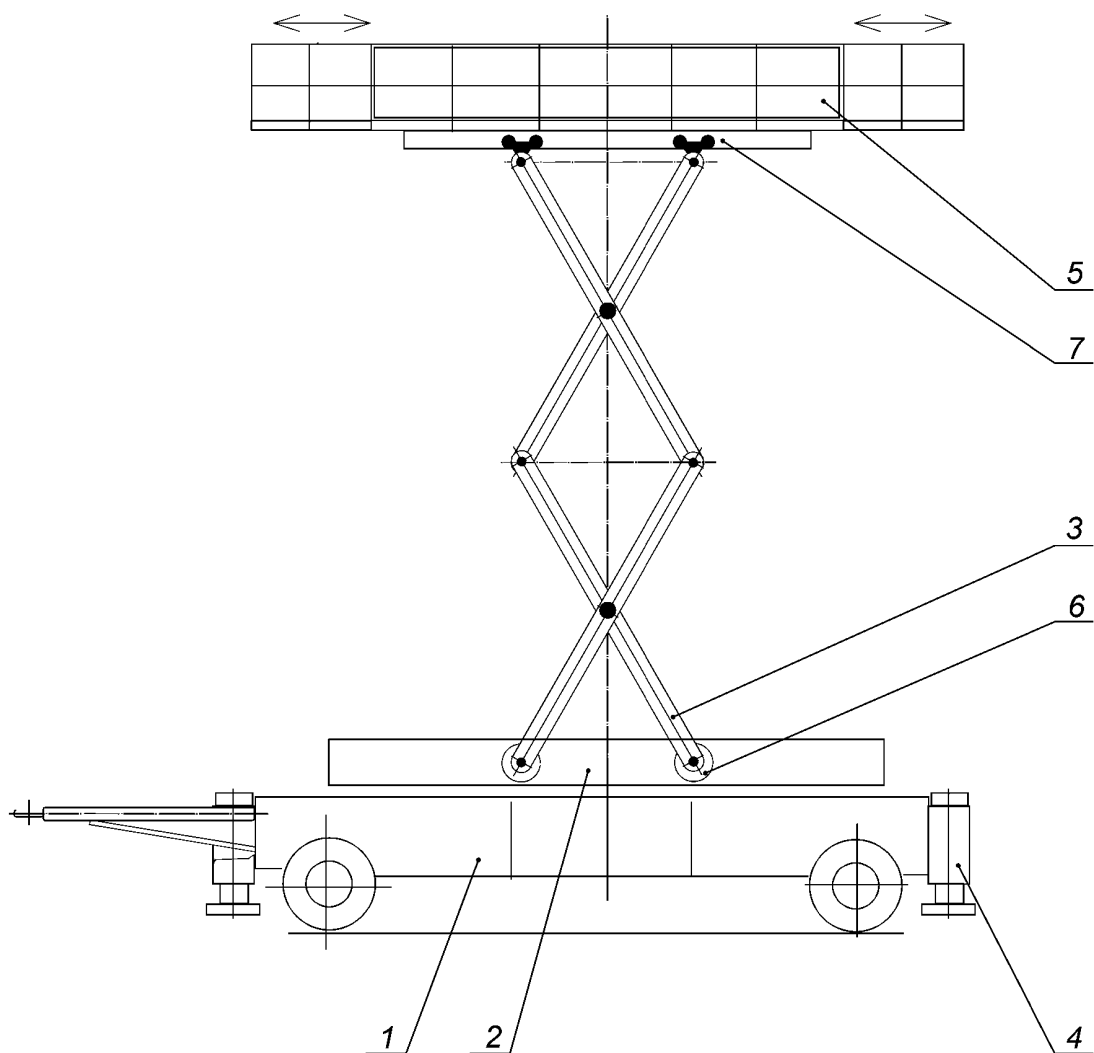
Рисунок А.1 — Стреловой самоходный подъемник с комбинированной стрелой





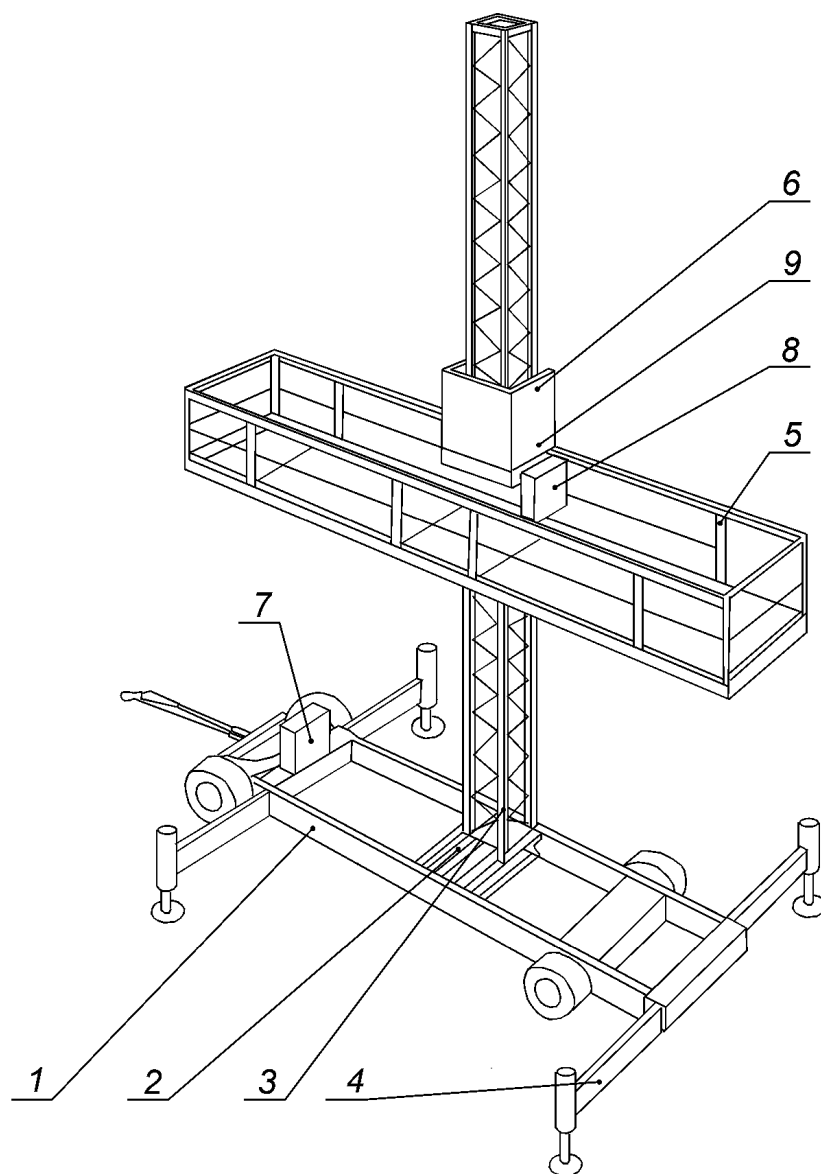
- 1 — базовое шасси; 2 — опорная рама; 3 — выносные опоры; 4 — стрела («вертикальный телескоп»);  
 5 — механизм подъема стрелы; 6 — рабочая платформа; 7 — устройства (приборы) безопасности;  
 8 — гидроборудование; 9 — электрооборудование

Рисунок А.2 — Стреловой самоходный подъемник со стрелой вертикального телескопирования



1 — базовое шасси; 2 — опорная рама; 3 — стрела (пантографного типа); 4 — выносные опоры; 5 — рабочая платформа;  
6 — механизм подъема; 7 — устройства (приборы) безопасности

Рисунок А.3 — Стреловой прицепной подъемник со стрелой пантографного типа с раздвижной рабочей платформой



1 — базовое шасси; 2 — опорная рама; 3 — мачта; 4 — выносные опоры; 5 — рабочая платформа; 6 — механизм подъема;  
7 — гидрооборудование; 8 — электрооборудование; 9 — устройства (приборы) безопасности

Рисунок А.4 — Передвижной подъемник мачтового типа

Ключевые слова: подъемники с рабочими платформами, классификация, индексация

---

Редактор *В.И. Мазикова*  
Технический редактор *В.Н. Прусакова*  
Корректор *И.А. Королева*  
Компьютерная верстка *И.А. Налейкиной*

Сдано в набор 14.06.2016. Подписано в печать 04.07.2016. Формат 60×84 $\frac{1}{8}$ . Гарнитура Ариал.  
Усл. печ. л. 1,40. Уч.-изд. л. 1,11. Тираж 26 экз. Зак. 1582.

Подготовлено на основе электронной версии, предоставленной разработчиком стандарта

---

Издано и отпечатано во ФГУП «СТАНДАРТИНФОРМ», 123995 Москва, Гранатный пер., 4.  
[www.gostinfo.ru](http://www.gostinfo.ru) [info@gostinfo.ru](mailto:info@gostinfo.ru)