

ЦЕНТРАЛЬНЫЙ ИНСТИТУТ ТИПОВОГО ПРОЕКТИРОВАНИЯ
ГОССТРОЯ СССР
КИЕВСКИЙ ФИЛИАЛ

г. Киев-57 ул. Эжена Пюлье № 12

34/1
Заказ № 6056 Инв. № 21010-02 Тираж 3200
Сдано в печать 22.8 198 6 Цена 1-60

ТИПОВОЙ ПРОЕКТ
816-1-75.86

ПРОФИЛАКТОРИЙ ДЛЯ ГАРАЖА НА 10 АВТОМОБИЛЕЙ С ТЕПЛОЙ СТОЯНКОЙ НА 6 АВТОМОБИЛЕЙ

ПАНЕЛЬНЫЕ СТЕНЫ

АЛЬБОМ 2

СОСТАВ ПРОЕКТА

АЛЬБОМ 1 - Общая пояснительная записка.
Технология производства. Архитектурные
решения. Конструкции железобетонные.
Конструкции металлические.
Внутренние водопровод и канализация.
Отопление и вентиляция
Силовое электрооборудование.
Автоматизация отопления и вентиляции.
Связь и сигнализация

АЛЬБОМ 2 - Строительные изделия
АЛЬБОМ 3 - Задание заводу на изготовление щитов
АЛЬБОМ 4 - Спецификации оборудования
АЛЬБОМ 5 - Нестандартизированное оборудование
(из ТП 816-1-79.86)

АЛЬБОМ 6 - Ведомости потребности в материалах
АЛЬБОМ 7 - Сметы

РАЗРАБОТАН
ПРОЕКТНЫМ ИНСТИТУТОМ
„ЦИТЭПсельхозпром“
г. Ивяново

УТВЕРЖДЕН

Минсельхозом СССР
приказ №62-9Г от 11.09.85
ВВЕДЕН В ДЕЙСТВИЕ ИНСТИТУТОМ
„ЦИТЭПсельхозпром“
принят № 6 от 14.01.86

ДИРЕКТОР ИНСТИТУТА
ГЛАВНЫЙ ИНЖЕНЕР ПРОЕКТА

В.В. БАРАНОВ
В.И. ГЛЕЗИН

КФ ЦИТЭП инв. № 21010-02

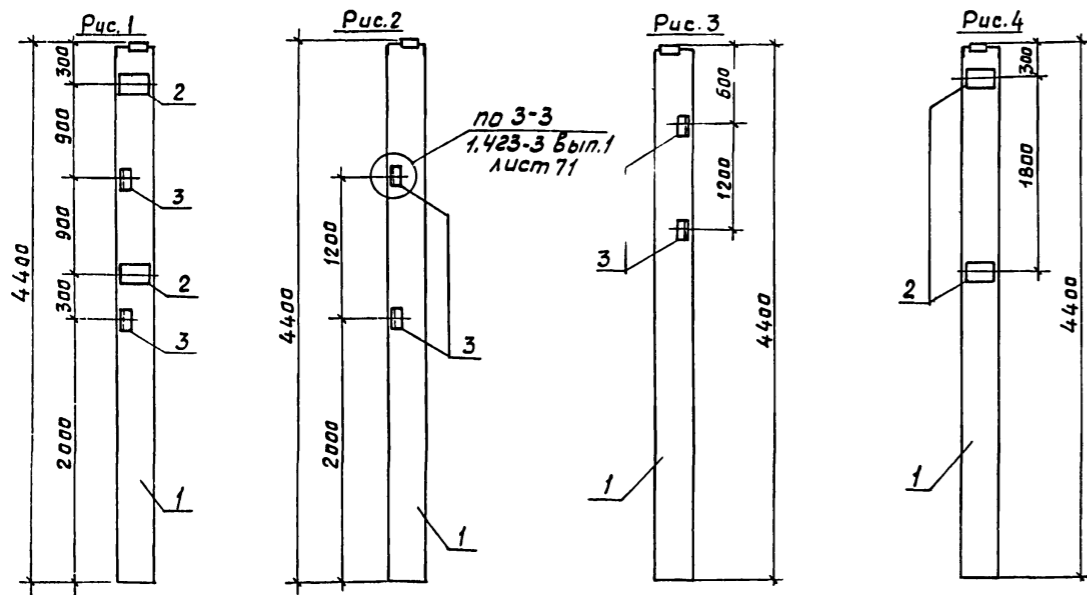
привязан

инв. №				

Содержание альбома

Обозначение	Наименование	Стр.
-КЖИ-К1.00	Колонна КЗБ-3а - КЗБ-32	3
-КЖИ-К2.00	Колонна К 54-7а - К 54-7д	3
-КЖИ-К3.00	Колонна 1КФ43-1-Н1	4
-КЖИ-К4.00	Колонна 1КФ61-1-Н1; 1КФ61-1-Н2	4
-КЖИ-СВ	Сетка арматурная (1С ^{10А III} 85×175-1; 1С ^{10А III} 105×175-1; 1С ^{10А III} 85×205-1; 1С ^{10А III} 85×235-1; 1С ^{10А III} 105×235-1; 1С ^{10А III} 85×205-1).	5
-КЖИ-КВ1.00	Козырек КВ 18.16.-Т4	5
-КЖИ-МС5.00	Изделие МС5	5
-КЖИ-ВСП12-4АТ5а	Балки 1БСП12-4АТ5а; 1БСП12-4АТ5б; 1БСП12-3АТ5а; 1БСП12-3АТ5б	6
КЖИ-БП7-1а	Перемычки БП7-1а, БП8-1а	6
-КЖИ-ПГ-2АТ5Таб	Плиты покрытия ПГ-2АТ5Таб; ПГ-2АТ5Таб; ПГ-3АТ5Таб; ПГ-4АТ5Таб	7
-КЖИ-ПВ7-3АТ5Таб	Плиты покрытия ПВ7-3АТ5Таб, ПВ4-3АТ5Таб	7
-КЖИ-МСВ	Элемент соединительный МСВ	8
-КЖИ-ОП52.7а	Опорная плита ОП 5,2-7а	8
-КЖИ-ОП1	Опорная плита ОП1	8
-КЖИ-ПС2.00	Панель ПС3а, 12,2,5-БЛ-74; ПС3а, 12,2,5-БЛ-75	9
-КЖИ-ПС18.00	Панель ПСБ3, 12,2,5-3Л-1,76; ПСБ3, 12,2,5-3Л-1,77	9
КЖИ-ПС27.00	Панель 2 ПС15, 12, 2,0-Л-78; 2 ПС15, 12, 2,0-Л-79; 2 ПС15, 12, 2,5-Л-78; 2 ПС15, 12, 2,5-Л-79	10
-КЖИ-МС2.00	Слив МС1, МС2	10
КЖИ-МС3.00	Костыль МС3; МС4	10
-КЖИ-МС7	Крепежный элемент МС7	11
-КЖИ-С1	Сетка арматурная С1	11

Обозначение	Наименование	Стр.
КЖИ-С2	Сетка арматурная С2	11
-КЖИ-А1	Янкер А1	11
-КЖИ-КП1	Каркасы пространственные КП1-КП7	12
-КЖИ-КР1	Каркас плоский КР1-КР5	12
-КЖИ-С3	Сетки арматурные С3; С4	13
-КЖИ-С5	Сетки арматурные С5, С6	13
КЖИ-С7	Сетка С7	14
КЖИ-ОГ2	Ограждение ОГ2	14
КЖИ-МН3	Изделие закладное МН3	14
КЖИ-МН5	Изделие закладное МН5	14
КЖИ-ОГ1	Реборда ОГ1	15
КЖИ-РШ1	Решетка РШ1	15
КЖИ-МН4	Изделие закладное МН4	15
КЖИ-МН2	Изделие закладное МН2	15
КЖИ-Ц1	Щит Ц1	16
КЖИ-ЛН1	Крышка ЛН1	16
КЖИ-МС6	Изделие МС6	16
КЖИ-МН6	Изделие закладное МН6	17
КЖИ-МН1	Изделие закладное МН1	17
КЖИ-ГРС1	Сетки арматурные С1, С2	17
-КЖИ-КА1	Крышка КА1	17
-КЖИ-ВФ1	Фильтр ВФ1	18
-КЖИ-ВФ2	Каркас	19



Ведомость расхода стали на дополнительные закладные изделия, кг

Марка элемента	Изделия закладные						Всего
	Арматура класса А-III			Прокат марки В Ст3 кп 2			
	гост 5781-82		гост 82-70		гост 8509-72		
	φ12	Штого-10x200	Штого	Л.63x5	Штого	Штого	
К36-3а	3,28	3,28	9,2	9,2	2,88	2,88	15,36
К36-3б	0,48	0,48			2,88	2,88	3,36
К36-3в	0,48	0,48			2,88	2,88	3,36
К36-3г	2,8	2,8	9,2	9,2			12,0

Обозначение	Марка	Рис.
-КЖИ-К1.00	К36-3а	1
-01	К36-3б	2
-02	К36-3в	3
-03	К36-3г	4

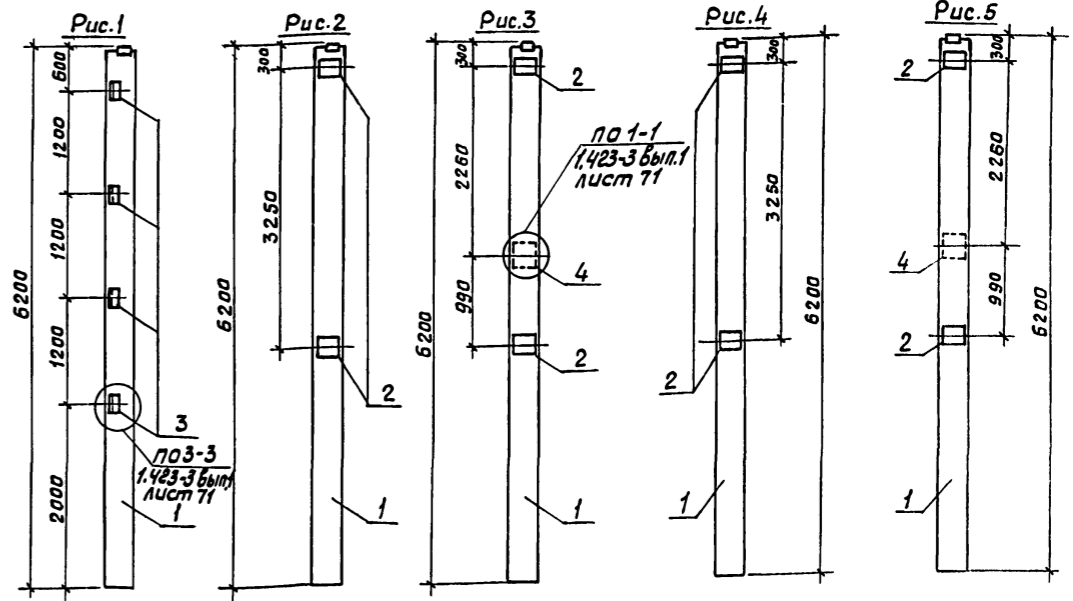
Формат Зона	Поз.	Обозначение	Наименование	Кол. на испан. КЖИ-К1.00					Примечание
				-	01	02	03		
			Документация						
		ГОСТ 25628-83	Колонны железобетонные для одноэтажных производственных зданий						
			Общие технические условия						
			Сварочные единицы						
	1	1.423-3, Вып.1	Колонна К36-3	1	1	1	1		
			Изделия закладные						
	2	1.423-3, Вып.2	М1-12	2			2		
	3	1.423-3, Вып.2	М1-13	2	2	2			

Узлы установки закладных изделий см. в Вып.1 серии 1.423-3.

Ст. инж.	Колгушкин	Иванов	ТП-816-1-75.85 -КЖИ-К1.00	Стандия	Масса	Масштаб
Рук. гр.	Вылгина	Иванов				
Гл. спец.	Пиллунж	Иванов				
Нач. отд.	Тугай	Иванов				
Гип	Глезин	Иванов				
Н. контр.	Антонычева	Иванов	Колонна (К36-3а; К36-3б; К36-3в; К36-3г)	Р	1000	
				Лист	Листов	1
				ЦИТЭПсельхозпром г. Иванова		

Копировал Курочкина

Формат А3



Ведомость расхода стали на дополнительные закладные изделия, кг

Марка элемента	Изделия закладные										Всего		
	Арматура класса А-I					Прокат марки В Ст3 кп 2							
	гост 5781-82		гост 82-70			гост 8509-72		гост 82-70		гост 8509-72			
	φ6	Штого	φ12	φ14	φ22	Штого-10x200	Штого-10x250	Штого	Л.63x5	Штого		Штого	
К54-7а			0,96		0,96				5,76	5,76	6,92		
К54-7б			2,8		2,8	9,2		9,2			12,0		
К54-7в	0,2	0,2	2,8	2,0	1,4	6,2	9,2	5,7	14,9		21,3		
К54-7г			2,8		2,8	9,2		9,2			12,0		
К54-7д	0,2	0,2	2,8	2,0	1,4	6,2	9,2	5,7	14,9		21,3		

Обозначение	Марка	Рис.
-КЖИ-К2.00	К54-7а	1
-01	К54-7б	2
-02	К54-7в	3
-03	К54-7г	4
-04	К54-7д	5

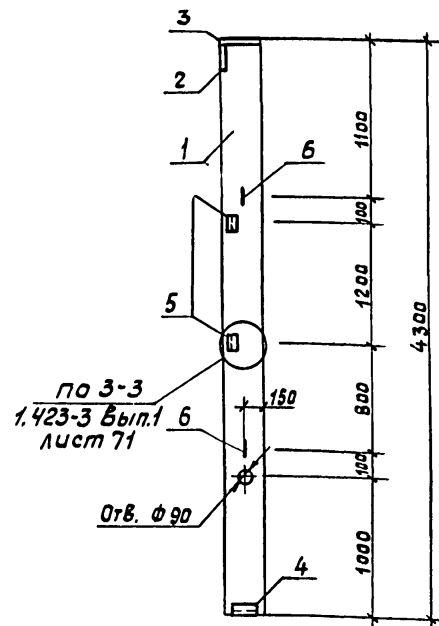
Формат Зона	Поз.	Обозначение	Наименование	Кол. на испан. КЖИ-К2.00					Примечание
				-	01	02	03	04	
			Документация						
		ГОСТ 25628-83	Колонны железобетонные для одноэтажных производственных зданий						
			Общие технические условия						
			Сварочные единицы						
	1	1.423-3, Вып.1	Колонна К54-7	1	1	1	1	1	
			Изделия закладные						
	2	1.423-3, Вып.2	М1-12		2	2	2	2	
	3	1.423-3, Вып.2	М1-13		4				
	4	1.423-3, Вып.2	НМ1-2				1	1	

Узлы установки закладных изделий см. в Вып.1 серии 1.423-3.

Ст. инж.	Колгушкин	Иванов	ТП-816-1-75.86 -КЖИ-К2.00	Стандия	Масса	Масштаб
Рук. гр.	Вылгина	Иванов				
Гл. спец.	Пиллунж	Иванов				
Нач. отд.	Тугай	Иванов				
Гип	Глезин	Иванов				
Н. контр.	Антонычева	Иванов	Колонна (К54-7а; К54-7б; К54-7в; К54-7г; К54-7д)	Р	1500	
				Лист	Листов	1
				ЦИТЭПсельхозпром г. Иванова		

Копировал Курочкина

Формат А3



по 3-3
1.423-3 Вып.1 6
лист 71

Отв. $\phi 90$

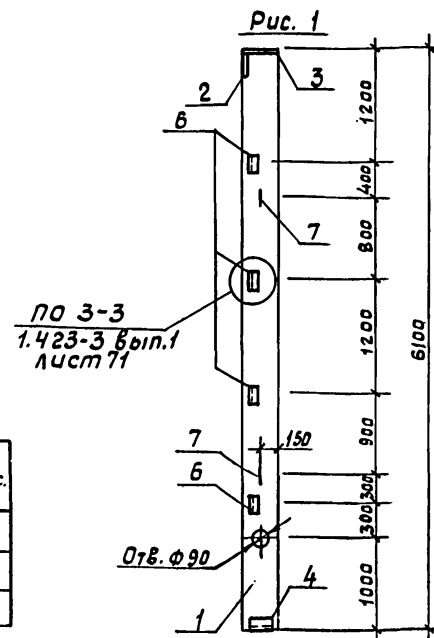
Ведомость расхода стали на закладные изделия, кг

Марка элемента	Изделия закладные												Всего
	Арматура класса						Прокат марки						
	A-I			A-III			BСт3 кп2-1						
	ГОСТ 5781-82						ГОСТ 82-70			ГОСТ 8509-72			
	$\phi 10$	Утого	$\phi 10$	$\phi 12$	$\phi 14$	Утого	-8x300	-10x300	Утого	L63x5	L90x6	Утого	
1КФ43-1-Н1	1,2	1,2	3,18	0,48	2,04	5,70	5,7	4,7	10,4	2,8	4,2	7,2	24,5

Формат	Зона	Поз.	Обозначение	Наименование	Кол.	Примечание
				Сборочные единицы		
		1	1.427.1-3.1-1.00-004	Колонна 1КФ43-1-Н	1	
				Изделия закладные		
		2	1.427.1-3.2-0.06.0	МН1	1	
		3	1.427.1-3.2-0.07.0	МН2	1	
		4	1.427.1-3.2-0.12.0	МН7	1	
		5	1.427.1-3.2-0.20.0	МН28	2	
		6	1.427.1-3.2-0.21.0	МН32	2	

Примеры установки закладных изделий и строповочных петель см. в Вып.1 серии 1.427.1-3.

Ст. инж.	Колгушкин	Чемпи		ТП 816-1-75.86 -КЖЦ-К3.00	Стадия	Масса	Масштаб
Рук. гр.	Вылгина	Сид					
Гл. спец.	Пилипчук	Дж		Колонна 1КФ43-1-Н1	Р	1000	Лист
Нач. отд.	Тугай	Дж					
ГИП	Глезин	Дж					Листов
Н. контр.	Антонычева	Сид	19.11.85				1
				ЦИТЭПсельхозпром			
				г. Иванава			



по 3-3
1.423-3 Вып.1
лист 71

Отв. $\phi 90$

Ведомость расхода стали на закладные изделия, кг

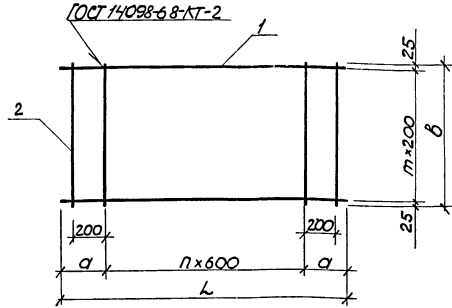
Марка элемента	Изделия закладные												Всего			
	Арматура класса						Прокат марки									
	A-I			A-III			BСт3 кп2-1									
	ГОСТ 5781-82						ГОСТ 82-70			ГОСТ 8509-72						
	$\phi 6$	$\phi 12$	Утого	$\phi 10$	$\phi 12$	$\phi 14$	Утого	-8x300	-10x250	-10x300	Утого	L63x5	L90x6	Утого		
1КФ61-1-Н1		1,6	1,6	3,18	3,0	2,04	8,22	5,7			4,7	10,4	5,6	4,2	9,8	30,02
1КФ61-1-Н2	0,12	1,6	1,72	3,18	2,76	2,04	7,98	5,7	5,89	4,7	16,09	4,2	4,2	8,4	34,19	

Формат	Зона	Поз.	Обозначение	Наименование	Кол. на исполн.		Примечание
					-	01	
				Сборочные единицы			
		1	1.427.1-3.1-1.00-022	Колонна 1КФ61-1-Н	1	1	
				Изделия закладные			
		2	1.427.1-3.2-0.06.0	МН1	1	1	
		3	1.427.1-3.2-0.07.0	МН2	1	1	
		4	1.427.1-3.2-0.12.0	МН7	1	1	
		5	1.427.1-3.2-0.19.0-01	МН20		1	
		6	1.427.1-3.2-0.20.0	МН28	4	3	
		7	1.427.1-3.2-0.21.0-01	МН33	2	2	

Примеры установки закладных изделий и строповочных петель см. в Вып.1 серии 1.427.1-3.

Ст. инж.	Колгушкин	Чемпи		ТП 816-1-75.86 -КЖЦ-К4.00	Стадия	Масса	Масштаб
Рук. гр.	Вылгина	Сид					
Гл. спец.	Пилипчук	Дж		Колонна (1КФ61-1-Н1; 1КФ61-1-Н2)	Р	1400	Лист
Нач. отд.	Тугай	Дж					
ГИП	Глезин	Дж					Листов
Н. контр.	Антонычева	Сид	19.11.85				1
				ЦИТЭПсельхозпром			
				г. Иванава			

Альбом 2



Формат Зона	Лист	Обозначение	Наименование	Кол. на исполнение					Примечание
				-	01	02	03	04	
			<u>Детали</u>						
Б4	1	-КНЦ-С8.00	Д-Ш-10-ГОСТ 5781-82	5	6	8	5	6	5
	2	-01	Д-Ш-6-ГОСТ 5781-82	5	5	5	6	6	6

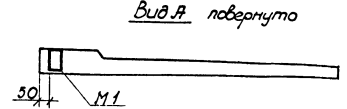
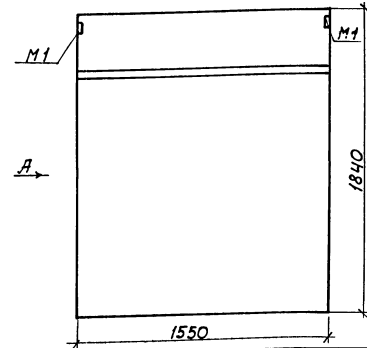
Обозначение	Наименование	Размеры, мм			Кол. шагов		Масса, кг
		a	L	B	n	m	
	<u>Сетки арматурные</u>						
КНЦ-С8	1с 10-11-85x175-1	275	1750	850	2	4	6,4
-01	1с 10-11-105x175-1	275	1750	1050	2	5	7,7
-02	1с 10-11-145x175-1	275	1750	1450	2	7	10,2
-03	1с 10-11-85x235-1	275	2350	850	3	4	8,5
-04	1с 10-11-105x235-1	275	2350	1050	3	5	10,1
-05	1с 10-11-85x205-1	125	2050	850	3	4	7,1

Ст. инж.	Чел. спец.	Инж. спец.	Инж. тех.	Инж. м.р.	Инж. в.р.	Инж. н.к.	Инж. в.к.	Инж. в.д.	Инж. в.п.	Инж. в.т.	Инж. в.л.	Инж. в.м.	Инж. в.с.	Инж. в.д.	Инж. в.п.	Инж. в.т.	Инж. в.л.	Инж. в.м.	Инж. в.с.	
Т П 816-1-75.86 -КНЦ-С8																				
Сетка арматурная 1с 10-11-85x175-1										Сталь А										
1с 10-11-105x175-1, 1с 10-11-145x175-1										Масса										
1с 10-11-85x235-1, 1с 10-11-105x235-1, 1с 10-11-85x205-1										Масштаб										
										Р м. табл Б/М										
										Лист Листов 1										
										ЦУТЭП сельхозпром										
										г. Иваново										

Копировал Саракина

Формат А3

Альбом 2



Расположение закладных изделий М1 принять согласно данному чертежу остальное - см 1.238-1.2-4.0.0.0.

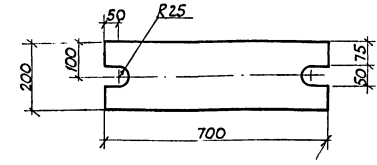
ЦУТЭП сельхозпром

Ст. инж.	Чел. спец.	Инж. спец.	Инж. тех.	Инж. м.р.	Инж. в.р.	Инж. в.к.	Инж. в.д.	Инж. в.п.	Инж. в.т.	Инж. в.л.	Инж. в.м.	Инж. в.с.	Инж. в.д.	Инж. в.п.	Инж. в.т.	Инж. в.л.	Инж. в.м.	Инж. в.с.	
Т П 816-1-75.86										КНЦ-КВ1.00									
Козырек КВ18.16-Та										Сталь А									
										Масса									
										Масштаб									
										Р									
										750									
										Лист Листов 1									
										ЦУТЭП сельхозпром									
										г. Иваново									

Копировал Саракина

Формат А4

Альбом 2

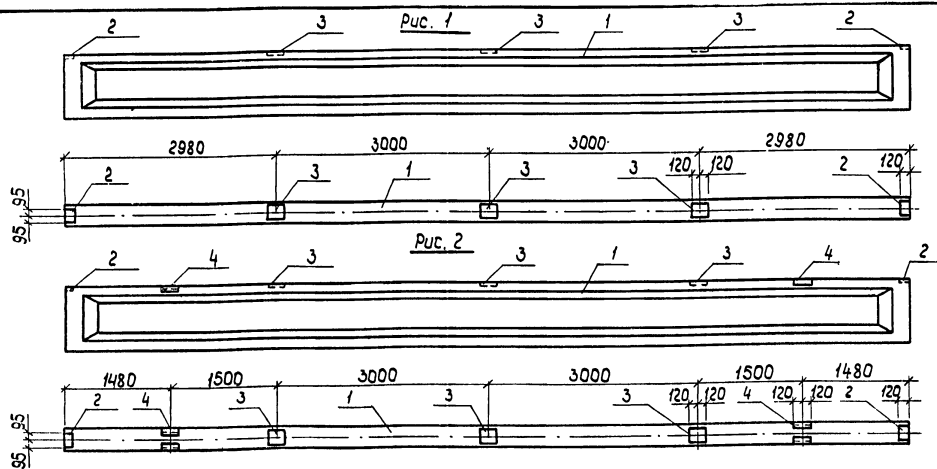


ЦУТЭП сельхозпром

Ст. инж.	Чел. спец.	Инж. спец.	Инж. тех.	Инж. м.р.	Инж. в.р.	Инж. в.к.	Инж. в.д.	Инж. в.п.	Инж. в.т.	Инж. в.л.	Инж. в.м.	Инж. в.с.	Инж. в.д.	Инж. в.п.	Инж. в.т.	Инж. в.л.	Инж. в.м.	Инж. в.с.	
Т П 816-1-75.86 -КНЦ-МС5.00										21010-02 5									
Изделие МС5										Сталь А									
										Масса									
										Масштаб									
										Р									
										21,9									
										Лист Листов 1									
										ЦУТЭП сельхозпром									
										г. Иваново									

Копировал Саракина

Формат А4

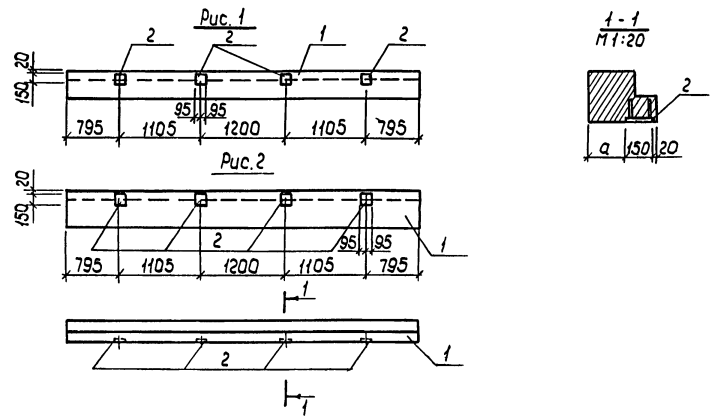


Ведомость расхода стали на дополнительные закладные изделия, кг

Обозначение	Марка	Рис.	Изделия закладные							Общий расход		
			Марка элемента	Арматура класса		Прокат марки			всего			
А-III		ВСтЗ кп2										
		ГОСТ 5781-82		ГОСТ 103-76		ГОСТ 8510-72						
		Ф8	Ф10	Уто20	6х40	6х190	Уто20	Уто20	Уто20			
-РЖУ-1БСП12-4АтУа	1БСП12-4АтУа	2	1,6	0,6	2,2	2,6	6,6	9,2	10,4	10,4	21,8	21,8
-01	1БСП12-4АтУб	1	0,8		0,8	2,6	6,6	9,2			10,0	10,0
-02	1БСП12-3АтУа	2	1,6	0,6	2,2	2,6	6,6	9,2	10,4	10,4	21,8	21,8
-03	1БСП12-3АтУб	1	0,8		0,8	2,6	6,6	9,2			10,0	10,0

Формат	Зона	Поз.	Обозначение	Наименование	Кол. на исполнение			Примечание
					01	02	03	
				Сборочные единицы				
		1	1.462.1-1/81.01-1-36	Балка 1БСП12-4АтУ	1	1		4500 кг
			1.462.1-1/81.01-1-25	Балка 1БСП12-3АтУ			1 1	4500 кг
				Изделия закладные				
		2	1.400-6/76, выпуск 1	М4-1	2	2	2 2	
		3	1.400-6/76, выпуск 1	М4-3	3	3	3 3	
		4	1.400-6/76, выпуск 1	М4-22-2	2		2	

Ст. инж.	Челуштанова		ТП 816-1-75-86 -РЖУ-1БСП12-4АтУа	Балки (1БСП12-4АтУа 1БСП12-4АтУб 1БСП12-3АтУа 1БСП12-3АтУб)	р	4500	1:50
Рис. зр.	Вилгина						
Л. спец.	Лилличук						
Нач. отд.	Тугаев						
П.П.	Глезин						
Н.контр.	Антаньчева						



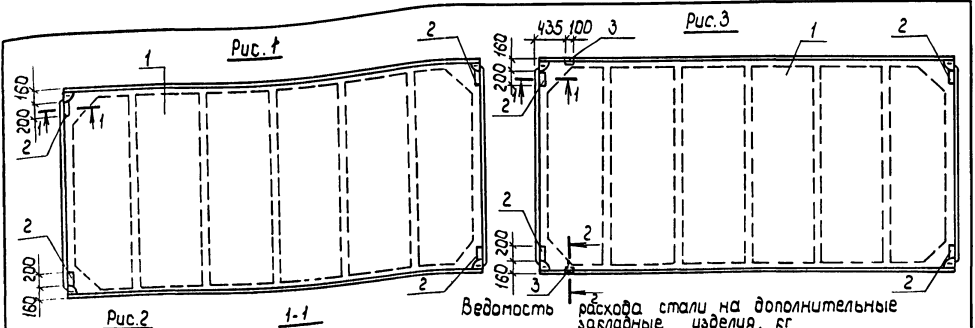
Ведомость расхода стали на дополнительные закладные изделия, кг

Обозначение	Марка	Рис.	а, мм	Масса, кг	Изделия закладные				Общий расход	
					Марка элемента	Арматура класса		Прокат марки		
А-III		ВСтЗ кп2								
		ГОСТ 5781-82		ГОСТ 103-76						
		Ф12	Уто20	6х150	Уто20					
-РЖУ-БН7-1а	БН7-1а	1	210	1100						
-01	БН8-1а	2	340	1600						
БН7-1а					1,6	1,6	7,2	7,2	8,8	8,8
БН8-1а					1,6	1,6	7,2	7,2	8,8	8,8

Формат	Зона	Поз.	Обозначение	Наименование	Кол. на исполнение		Примечание
					01	02	
				Документация			
			ГОСТ 130150-83	Конструкции и изделия бетонные и железобетонные сборные. Общие технические требования			
				Сборочные единицы			
		1	РЭ-01-58, вып.2	Перемычка БН7-1	1		
			РЭ-01-58, вып.2	Перемычка БН8-1		1	
		2	1.400-6/76, вып.1	Деталь закладная М4-26	4	4	

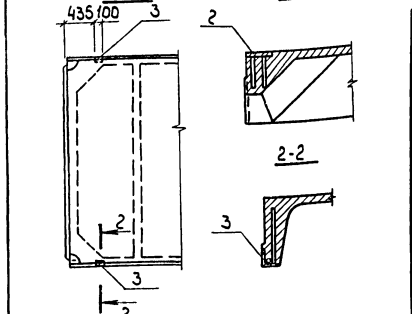
Остальное см. соответственно БН7-1; БН8-1 серии РЭ-01-58, выпуск 2
21010-02 6

Ст. инж.	Челуштанова		ТП 816-1-75-86 -РЖУ-БН7-1а	Перемычки (БН7-1а БН8-1а)	р	см.табл	1:50
Рис. зр.	Вилгина						
Л. спец.	Лилличук						
Нач. отд.	Тугаев						
П.П.	Глезин						
Н.контр.	Антаньчева						



Ведомость расхода стали на дополнительные закладные изделия, кг

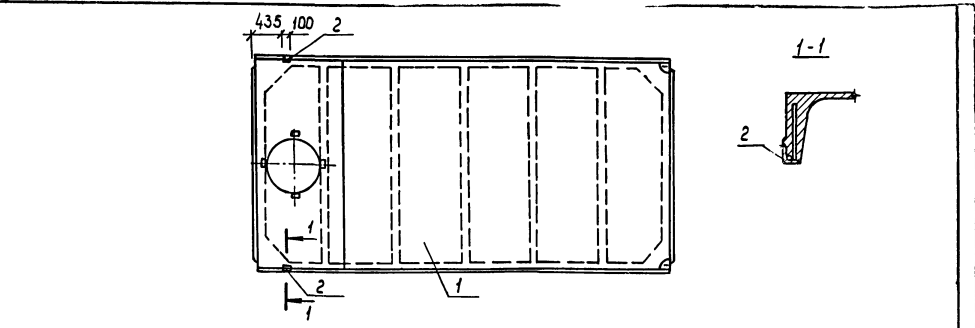
Марка элемента	Изделия закладные						Всего	Общий расход
	Арматура класса А-III		Прокат марки ВСтЗсп2					
	ГОСТ 5781-82	ГОСТ 103-76	ГОСТ 8509-72					
φ10	φ14	Упоко	8х100	Упоко	170х8	Упоко		
ПГ-2АтУТа	0,6	1,6	5,2	5,2			6,8	6,8
ПГ-2АтУТБ	0,6	0,2	0,8		1,7	1,7	2,5	2,5
ПГ-2АтУТаб	2,2	0,2	2,4	5,2	5,2	1,7	1,7	9,3
ПГ-3АтУТаб	2,2	0,2	2,4	5,2	5,2	1,7	1,7	9,3
ПГ-4АтУТа	1,6	1,6	5,2	5,2			6,8	6,8



Формат	Зона	Поз.	Обозначение	Наименование	Количество на исполнение					Примечание
					-	01	02	03	04	
				Документация						
			ГОСТ 22701.1-77	Плиты железобетонные ребристые предварительно напряженные размерами бхдм для покрытий производственных зданий сборочные единицы						
		1	ГОСТ 22701.1-77	Плиты покрытий ПГ-2АтУТ	1	1	1			
			ГОСТ 22701.1-77	ПГ-3АтУТ				1		
			ГОСТ 22701.1-77	ПГ-4АтУТ					1	
		2	ГОСТ 22701.5-77	Изделия закладные М8	4		4	4	4	
		3	ГОСТ 22701.5-77	М9	2	2	2			

Остальное - см. ПГ-2АтУТ; ПГ-3АтУТ; ПГ-4АтУТ по ГОСТ 22701.1-77

Обозначение	Марка	Рис.	Ст.инж. Челуштанов	Ин.спец. Выгина	Нач.отд. Плещин	Н.контр. Антоничева	ТН 816-1-75.86 -РЖУ-ПГ-2АтУТа	Ст.инж. Челуштанов	Ин.спец. Выгина	Нач.отд. Плещин	Н.контр. Антоничева	
РЖУ-ПГ-2АтУТа	ПГ-2АтУТа	1					Плиты покрытия (ПГ-2АтУТа, ПГ-2АтУТБ, ПГ-2АтУТаб, ПГ-3АтУТаб, ПГ-4АтУТа)					
-01	ПГ-2АтУТБ	2				Р		2650	1:50			
-02	ПГ-2АтУТаб	3				лист		лист	1			
-03	ПГ-3АтУТаб	3				ЦУТЭП сельхозпрот 2.Иванова						
-04	ПГ-4АтУТа	1										



Ведомость расхода стали на дополнительные закладные изделия, кг

Обозначение	Марка	Масса, кг
-РЖУ-ПВ7-3АтУТа	ПВ7-3АтУТа	3200
-01	ПВ4-3АтУТа	3300

Ведомость расхода стали на дополнительные закладные изделия, кг

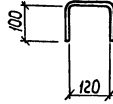
Марка элемента	Изделия закладные						Всего	Общий расход
	Арматура класса А-III		Прокат марки ВСтЗсп2					
	ГОСТ 5781-82	ГОСТ 8509-72						
φ10	φ14	Упоко	170х8	Упоко				
ПВ7-3АтУТа	0,6	0,2	0,8	1,7	1,7	2,5	2,5	
ПВ4-3АтУТа	0,6	0,2	0,8	1,7	1,7	2,5	2,5	

Формат	Зона	Поз.	Обозначение	Наименование	Кол.на исполн.		Примечание
					01		
				Документация			
			ГОСТ 22701.2-77	Плиты железобетонные ребристые предварительно напряженные размерами бхдм для покрытий производственных зданий сборочные единицы			
		1	ГОСТ 22701.2-77	Плиты покрытий ПВ7-3АтУТ	1		
			ГОСТ 22701.2-77	ПВ4-3АтУТ		1	
		2	ГОСТ 22701.5-77	Изделия закладные М9	2	2	

2.1010-02 7

Обозначение	Марка	Рис.	Ст.инж. Челуштанов	Ин.спец. Выгина	Нач.отд. Плещин	Н.контр. Антоничева	ТН 816-1-75.86 -РЖУ-ПВ7-3АтУТа	Ст.инж. Челуштанов	Ин.спец. Выгина	Нач.отд. Плещин	Н.контр. Антоничева	
РЖУ-ПВ7-3АтУТа	ПВ7-3АтУТа	1					Плиты покрытия (ПВ7-3АтУТа, ПВ4-3АтУТа)					
-01	ПВ7-3АтУТБ	2				Р		Ст.табл	1:50			
-02	ПВ7-3АтУТаб	3				лист		лист	1			
-03	ПВ7-3АтУТаб	3				ЦУТЭП сельхозпрот 2.Иванова						
-04	ПВ7-4АтУТа	1										

Альбом 2



Длина развертки L=320

Ст. инж.	Чепухманова	Семин	ТП 816-1-75.86 - КЖИ-МС8		
Рук. гр.	Волгина	Волгина	Сталь	Масса	Масштаб
Ин. спец.	Лилиничук	Лилиничук	Р	0,91	
Нач. отд.	Тугай	Тугай	Лист	Листов	1
ТИП	Лезин	Лезин	Элемент соединительный МС8		
Н. контр.	Антонычева	Ташч	Полоса 6-бх60 ГОСТ 103-76 ВСтЗ кп2 ГОСТ 535-79		
			ЦУТЭП сельхозпром г. Иваново		

Копировал Трупикова

Формат А4

Ведомость расхода стали на дополнительные закладные изделия, кг

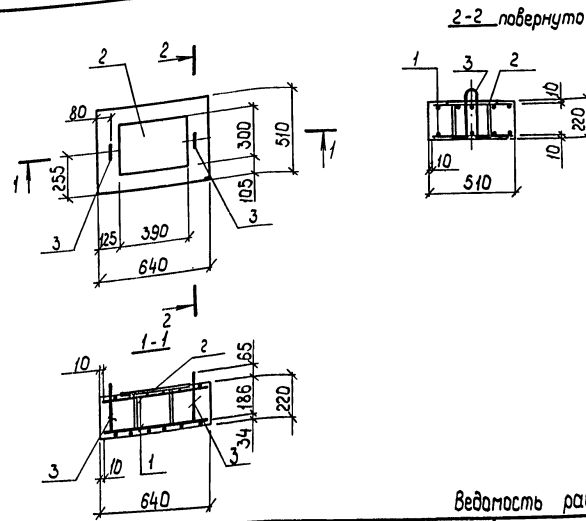
Марка элемента	Изделия закладные			Общий расход
	Арматура класса	Прокат марки	Всего	
	А-III ГОСТ 5781-82	ВСтЗ кп2 ГОСТ 103-76		
ОН5.2-Та	0,2	0,2	2,2	2,4

Формат	Зона	Лаз.	Обозначение	Наименование	Кол.	Примечание
				Сборочные единицы		
	1		1.225-2.11-4.0.0.0-01	Опорная плита ОН5.2-Т	1	
	2		1.400-6/76 Вып.1	Деталь закладная М4-3-2	1	

Ст. инж.	Чепухманова	Семин	ТП 816-1-75.86 - КЖИ-ОН5.2-Та		
Рук. гр.	Волгина	Волгина	Сталь	Масса	Масштаб
Ин. спец.	Лилиничук	Лилиничук	Р	49,8	1:10
Нач. отд.	Тугай	Тугай	Лист	Листов	1
ТИП	Лезин	Лезин	Опорная плита ОН5.2-Та		
Н. контр.	Антонычева	Ташч	ЦУТЭП сельхозпром г. Иваново		

Формат А4

Альбом 2



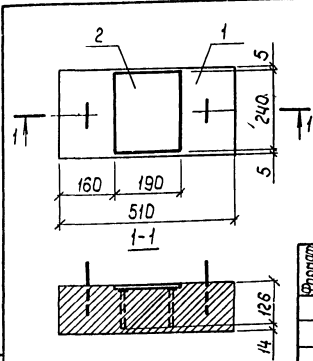
Ведомость расхода стали на элемент, кг

Марка элемента	Изделия арматурные		Изделия закладные					Общий расход		
	Арматура класса		Арматура класса		Прокат марки		Всего			
	А-III	Всего	А-I	А-III	ВСтЗ кп2	Всего				
	ГОСТ 5781-82		ГОСТ 5781-82		ГОСТ 82-70					
	φ6	Итого	φ6	Итого	φ14	Итого	10х300	Итого		
ОН1	2,78	2,78	2,78	0,4	0,4	1,2	1,2	10,4	10,4	14,78

Копировал Трупикова

Формат А3

Альбом 2



Ведомость расхода стали на дополнительные закладные изделия, кг

Марка элемента	Изделия закладные			Общий расход
	Арматура класса	Прокат марки	Всего	
	А-III ГОСТ 5781-82	ВСтЗ кп2 ГОСТ 103-76		
ОН5.2-Та	0,2	0,2	2,2	2,4

Формат	Зона	Лаз.	Обозначение	Наименование	Кол.	Примечание
				Сборочные единицы		
	1		1.225-2.11-4.0.0.0-01	Опорная плита ОН5.2-Т	1	
	2		1.400-6/76 Вып.1	Деталь закладная М4-3-2	1	

Ст. инж.	Чепухманова	Семин	ТП 816-1-75.86 - КЖИ-ОН5.2-Та		
Рук. гр.	Волгина	Волгина	Сталь	Масса	Масштаб
Ин. спец.	Лилиничук	Лилиничук	Р	49,8	1:10
Нач. отд.	Тугай	Тугай	Лист	Листов	1
ТИП	Лезин	Лезин	Опорная плита ОН5.2-Та		
Н. контр.	Антонычева	Ташч	ЦУТЭП сельхозпром г. Иваново		

Формат А4

Альбом 2

Формат	Зона	Лаз.	Обозначение	Наименование	Кол.	Примечание
				Документация		
			ГОСТ 13015.1-81	Изделия бетонные и железобетонные. Общие технические требования		
				Сборочные единицы		
А4	1		-КЖИ-С2	Сетка арматурная С2	2	
	2		1.400-6/76 Вып.1	Деталь закладная М1-2-5	1	
	3		1.225-2.11-0.0.0.0-01	Петля страховочная П6	2	
				Материалы		
				Бетон марки 200	0,07	м ³

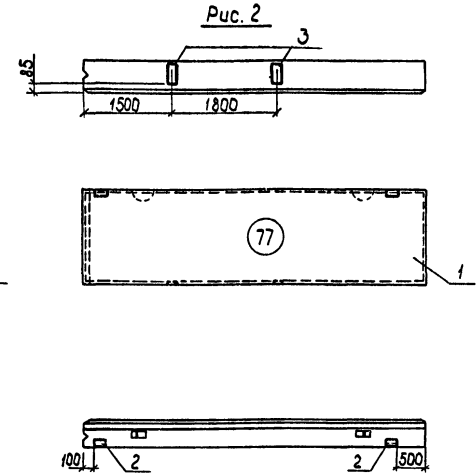
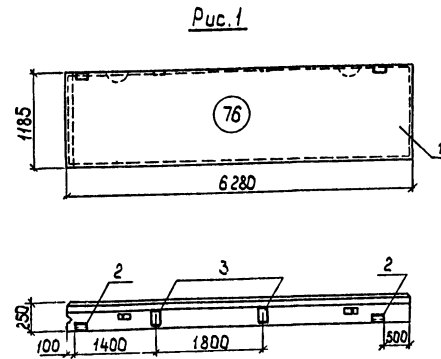
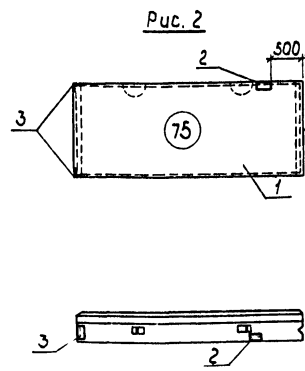
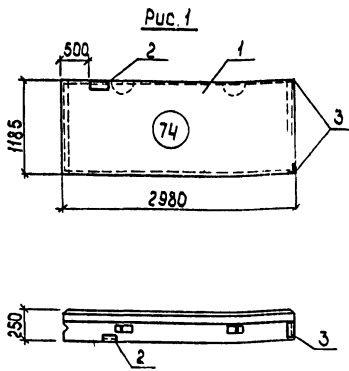
21010-02

8

Ст. инж.	Чепухманова	Семин	ТП 816-1-75.86 - КЖИ-ОН1		
Рук. гр.	Волгина	Волгина	Сталь	Масса	Масштаб
Ин. спец.	Лилиничук	Лилиничук	Р	179,5	1:20
Нач. отд.	Тугай	Тугай	Лист	Листов	1
ТИП	Лезин	Лезин	Опорная плита ОН1		
Н. контр.	Антонычева	Ташч	ЦУТЭП сельхозпром г. Иваново		

Копировал Трупикова

Формат А3



Ведомость расхода стали на закладные изделия, кг

Марка элемента	Изделия закладные						Всего			
	Артатура класса		Прокат марки							
	A-III	BСт3кп2	BСт3пс							
	ГОСТ 5781-82	ГОСТ 8509-72	ГОСТ 19903-74	Ø10	Итого	L 63x6	Итого	- 6x60	Итого	
ПС 30.12.2.5-6.Л-74	1,08	1,08	3,21	3,21	0,56	0,56	4,85			
ПС 30.12.2.5-6.Л-75										

Обозначение	Марка	Рис.
- КЖИ-ПС2.00	ПС30.12.2.5-6.Л-74	1
- 01	ПС30.12.2.5-6.Л-75	2

Обозначение	Марка	Рис.
- КЖИ-ПС18.00	ПС 63.12.2.5-3.Л-1.76	1
- 01	ПС 63.12.2.5-3.Л-1.77	2

Ведомость расхода стали на закладные изделия, кг

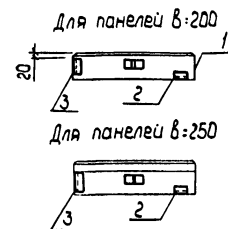
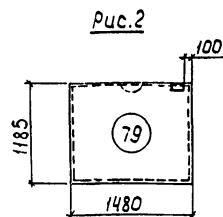
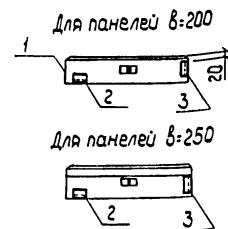
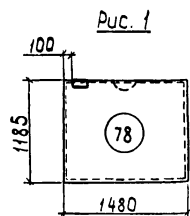
Марка элемента	Изделия закладные						Всего			
	Артатура класса		Прокат марки							
	A-III	BСт3кп2	BСт3пс							
	ГОСТ 5781-82	ГОСТ 8509-72	ГОСТ 19903-74	Ø10	Итого	L 63x6	Итого	- 6x60	- 8x100	Итого
ПС 63.12.2.5-3.Л-1.76	1,16	1,16	2,74	2,74	1,12	2,0	3,12	7,02		
ПС 63.12.2.5-3.Л-1.77										

Формат	Зона	Лист	Обозначение	Наименование	Кол. на исполнение		Примечание
					01		
				Сборочные единицы			
		1	1.030.1-1.1-1 01-10	Панель ПС 30.12.2.5-6.Л-	1	1	
		2	1.030.1-1.1-3 30-01	Изделие закладное М2	1	1	
		3	1.030.1-1.1-3 35-01	Изделие закладное М11	2	2	

Формат	Зона	Лист	Обозначение	Наименование	Кол. на исполнение		Примечание
					- 01		
				Сборочные единицы			
		1	1.030.1-1.1-1 16-03	Панель ПС 63.12.2.5-3.Л-1.	1	1	
		2	1.030.1-1.1-3 30-01	Изделие закладное М2	2	2	
		3	1.030.1-1.1-3 36	Изделие закладное М9	2	2	

Ст. инж.	Колышкин	Техн.		Т П 816-1-75.86 - КЖИ-ПС2.00	Сталь	Масса	Масштаб
Рис. гр.	Возвигина	Экс.					
Нач. отд.	Пилипчук	Техн.		Панель (ПС 30.12.2.5-6.Л-74; ПС 30.12.2.5-6.Л-75)	Р	1060	
Нач. отд.	Пизан	Техн.					
Н. контр.	Антоничева	Техн.	19.8.85		Лист	Листов 1	
					ЦИТЭП сельхозпром г. Иваново		

Ст. инж.	Колышкин	Техн.		Т П 816-1-75.86 - КЖИ-ПС18.00	Сталь	Масса	Масштаб
Рис. гр.	Возвигина	Экс.					
Нач. отд.	Пилипчук	Техн.		Панель (ПС 63.12.2.5-3.Л-1.76; ПС 63.12.2.5-3.Л-1.77)	Р	2230	
Нач. отд.	Пизан	Техн.					
Н. контр.	Антоничева	Техн.	19.8.85		Лист	Листов 1	
					ЦИТЭП сельхозпром г. Иваново		



Обозначение	Марка	Рис.	Масса, кг
-РЖУ-МС27.00	2ПС15.12.2.0-П-78	1	430
-01	2ПС15.12.2.0-П-79	2	
-02	2ПС15.12.2.5-П-78	1	530
-03	2ПС15.12.2.5-П-79	2	

Ведомость расхода стали на закладные изделия, кг

Марка элемента	Изделия закладные						Всего
	Арматура класса		Прокат марки				
	А-III	ВСт3пс2	ВСт3пс				
	ГОСТ 5781-82	ГОСТ 8509-72	ГОСТ 19903-74				
	Ø10	Итого	L63x8	Итого	-6x60	Итого	
2ПС15.12.2.0-П-78							
2ПС15.12.2.0-П-79	1,08	1,08	3,21	3,21	0,56	0,56	4,85
2ПС15.12.2.5-П-78							
2ПС15.12.2.5-П-79							

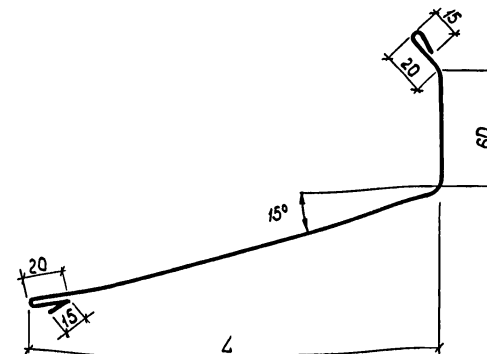
Регистр	Зона	Поз.	Обозначение	Наименование	Кол. на исполнение			Примечание
					01	02	03	
Сборочные единицы								
	1		1.030.1-1.1-1.62	Панель 2ПС15.12.2.0-П-	1	1		
			1.030.1-1.1-1.62-01	Панель 2ПС15.12.2.5-П-			1	1
	2		1.030.1-1.1-3.30-01	Изделие закладное М2	1	1	1	1
	3		1.030.1-1.1-3.35-01	Изделие закладное М11	2	2	2	2

Ст. инж.	Колгушкин	Семин	Рис. гр.	Выпущена	Тех. экз.	Пл. спец.	Лилиничук	Тех. экз.	Нач. отд.	Тугай	Тех. экз.	ГЛП	Глезин	Тех. экз.	Н.контр.	Антонычева	Тех. экз.	19.11.85
ТЛ816-1-75.86 -РЖУ-ПС27.00																		
Панель (2ПС15.12.2.0-П-78; 2ПС15.12.2.0-П-79; 2ПС15.12.2.5-П-78; 2ПС15.12.2.5-П-79)												Стадия	Масса	Масштаб				
												р	ст. табл.					
												лист	листов	1				
												ЦИТЭП сельхозпром г. Иваново						

Копировал Трупилова

Формат А3

Обозначение	Марка	Длина L, мм	Масса 1м, кг
-РЖУ-МС1.00	МС1	200	2,14
-01	МС2	300	2,80



Длина развертки L=400 для МС1
L=500 для МС2

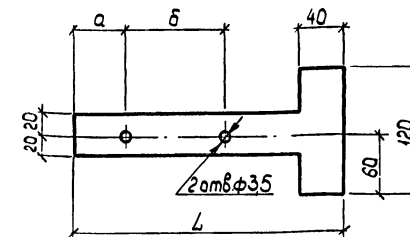
Инв. № подл. Подпись и дата Взам. инв. №

Ст. инж.	Колгушкин	Семин	Рис. гр.	Выпущена	Тех. экз.	Пл. спец.	Лилиничук	Тех. экз.	Нач. отд.	Тугай	Тех. экз.	ГЛП	Глезин	Тех. экз.	Н.контр.	Антонычева	Тех. экз.	19.11.85
ТЛ816-1-75.86 -РЖУ-МС1.00																		
Слив (МС1; МС2)												Стадия	Масса	Масштаб				
												р	ст. табл.					
												лист	листов	1				
												Лист 04 Б-ПН-НО-08 ГОСТ 19904-74 ДН-1 ГОСТ 14918-80						
												ЦИТЭП сельхозпром г. Иваново						

Копировал Трупилова

Формат А4

Обозначение	Марка	L, мм	a, мм	b, мм	Масса, кг
-РЖУ-МС3.00	МС3	180	20	80	0,98
-01	МС4	260	50	100	1,28



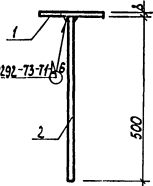
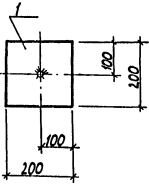
Инв. № подл. Подпись и дата Взам. инв. №

Ст. инж.	Колгушкин	Семин	Рис. гр.	Выпущена	Тех. экз.	Пл. спец.	Лилиничук	Тех. экз.	Нач. отд.	Тугай	Тех. экз.	ГЛП	Глезин	Тех. экз.	Н.контр.	Антонычева	Тех. экз.	19.11.85
ТЛ816-1-75.86 -РЖУ-МС3.00																		
Ростыль (МС3; МС4)												Стадия	Масса	Масштаб				
												р	ст. табл.					
												лист	листов	1				
												Полоса Б-2 4x40 ГОСТ 103-76 ВСт3пс2 ГОСТ 535-79						
												ЦИТЭП сельхозпром г. Иваново						

Копировал Трупилова

Формат А4

Альбом 2



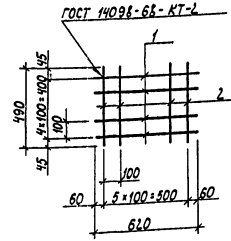
Формат	Зона	Поз.	Обозначение	Наименование	Кол.	Примечание
				Детали		
Б4	1		-КНУ-МСТ-1	Полоса А-III-20-ГОСТ 5781-82 R=200	1	2,51 кг
Б4	2		-КНУ-МСТ-2	А-III-20-ГОСТ 5781-82 R=500	1	1,24 кг

Ст. инж.	Непосредств. Руководитель	Секция	ТП 816-1-75.86 - КНУ-МСТ	Стадия	Масса	Масштаб
Иванов	Лукичева	1	Крепежный элемент МСТ	Р	3,75	1:40
Лист	Листов 1	ЦИТЭП сельхозпром		Иваново		

Копировал Лукичева

Формат А4

Альбом 2



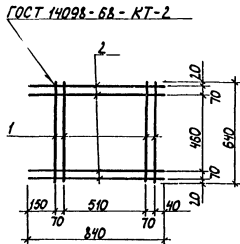
Формат	Зона	Поз.	Обозначение	Наименование	Кол.	Примечание
				Детали		
				А-III-6-ГОСТ 5781-82		
Б4	1		-КНУ-С2-1	R=620	6	0,14 кг
	2		-01	R=490	5	0,11 кг

Ст. инж.	Непосредств. Руководитель	Секция	ТП 816-1-75.86 - КНУ-С2	Стадия	Масса	Масштаб
Иванов	Лукичева	1	Сетка арматурная С2	Р	1,39	1:20
Лист	Листов 1	ЦИТЭП сельхозпром		Иваново		

Копировал Лукичева

Формат А4

Альбом 2



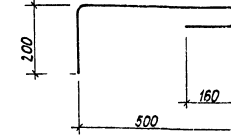
Формат	Зона	Поз.	Обозначение	Наименование	Кол.	Примечание
				Детали		
				А-III-8-ГОСТ 5781-82		
Б4	1		-КНУ-С1-1	R=640	4	0,254 кг
	2		-01	R=640	4	0,332 кг

Ст. инж.	Непосредств. Руководитель	Секция	ТП 816-1-75.86 - КНУ-С1	Стадия	Масса	Масштаб
Иванов	Лукичева	1	Сетка арматурная С1	Р	2,344	1:20
Лист	Листов 1	ЦИТЭП сельхозпром		Иваново		

Копировал Лукичева

Формат А4

Альбом 2



Длина развертки L=910мм

Ст. инж.	Непосредств. Руководитель	Секция	ТП 816-1-75.86 - КНУ-А1	Стадия	Масса	Масштаб
Иванов	Лукичева	1	Анкер А1	Р	0,56	1:10
Лист	Листов 1	А-III-10-ГОСТ 5781-82		ЦИТЭП сельхозпром		

Копировал Лукичева

Формат А4

ГОСТ 14098-68-КТ-2

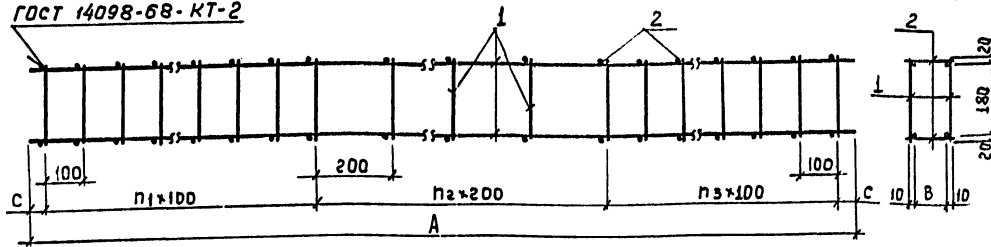
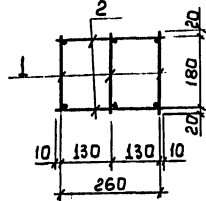


Рис.1

Рис.2



Обозначение	Марка	Рис.	Размеры, мм			Кол.			Масса, кг
			A	B	C	n1	n2	n3	
-КНИ-КР1	КР1	1	3580	60	45	8	9	10	6,932 кг
-01	КР2	1	3580	160	45	8	9	10	12,932 кг
-02	КР3	1	1240	160	220	3	1	3	4,176 кг
-03	КР4	1	3580	100	45	8	9	10	12,204 кг
-04	КР5	1	2800	60	50	6	7	7	9,030 кг
-05	КР6	2	3150	-	25	8	9	7	10,969 кг
-06	КР7	2	2800	-	50	6	7	7	15,015 кг

Формат	Зона	Поз.	Обозначение	Наименование	Количество на исполнение - КНИ-КР1-						Примечание
					-	01	02	03	04	05	
				Сварочные единицы							
				Каркас плоский							
А3	1		-КНИ-КР1	КР1	2						2,962 кг
			-01	КР2		2	2				5,346 кг
			-02	КР3			2				1,768 кг
			-03	КР4				2	3		4,137 кг
			-04	КР5					3		2,623 кг
				ДЕТАЛИ							
				А-III-6-ГОСТ 5781-82							
Б4	2		-КНИ-КР1	ℓ=80	56				4	2	0,018 кг
			-01	ℓ=120				56			0,027 кг
			-02	ℓ=180		56	16				0,040 кг
			-03	ℓ=280					50	42	0,062 кг

Ст.инж.	Чепушанова	С.И.
Рук.гр.	Вилегина	В.В.
Гл.спец.	Пилипчук	В.С.
Нач.отд.	Цезарь	В.И.
ГИП	ГЛЕЗИН	В.И.
Н.контр.	АНТОНЫЧЕВА	В.И.

ТП 816-1-75.86 - КНИ-КР1

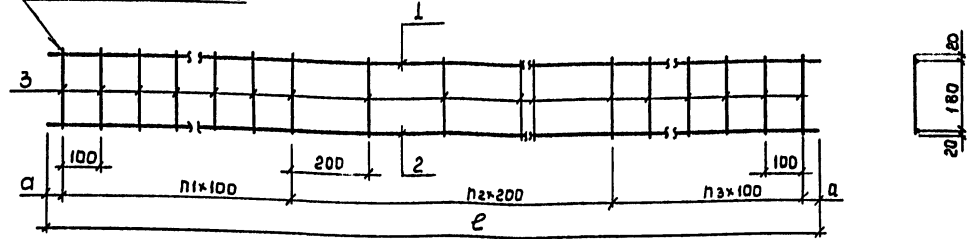
Каркасы пространственные КР1-КР7

Стадия Масса Масштаб
Р см.табл 1:10

Лист Листов 1
ЦИТЭПсельхозпром г.Иваново

Лист № Подл. Подп. и дата (включая)

ГОСТ 14098-68-КТ-2



Обозначение	Марка	a, мм	Кол.			Масса, кг
			n1	n2	n3	
-КНИ-КР1	КР1	45	8	9	10	2,962 кг
-01	КР2	45	8	9	10	5,346 кг
-02	КР3	220	3	1	3	1,768 кг
-03	КР4	50	6	7	7	4,137 кг
-04	КР5	25	8	9	7	2,623 кг

Формат	Зона	Поз.	Обозначение	Наименование	кол. на исполнение					Примечание
					-	01	02	03	04	
				ДЕТАЛИ						
Б4	1		-КНИ-КР1-1	А-III-6-ГОСТ 5781-82-ℓ=3580	2	1				0,795 кг
			-01	ℓ=3150					2	0,699 кг
			-02	ℓ=2800				1		0,622 кг
			-03	ℓ=1240			1			0,275 кг
				А-III-12-ГОСТ 5781-82						
Б4	2		-КНИ-КР1-2	ℓ=3580	1					3,179 кг
			-01	ℓ=2800				1		2,486 кг
			-02	ℓ=1240			1			1,101 кг
				А-I-6-ГОСТ 5781-82						
Б4	3		-КНИ-КР1-3	ℓ=220	28	28	8	21	25	0,049 кг

21010-02

Ст.инж.	Чепушанова	С.И.
Рук.гр.	Вилегина	В.В.
Гл.спец.	Пилипчук	В.С.
Нач.отд.	Цезарь	В.И.
ГИП	ГЛЕЗИН	В.И.
Н.контр.	АНТОНЫЧЕВА	В.И.

ТП 816-1-75.86 - КНИ-КР1

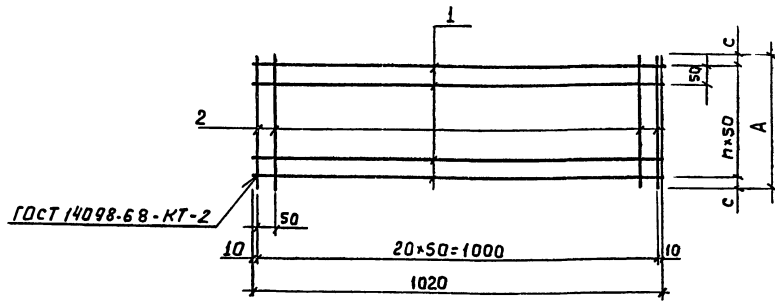
Каркас плоский КР1-КР5

Стадия Масса Масштаб
Р см.табл 1:10

Лист Листов 1
ЦИТЭПсельхозпром г.Иваново

Копировал Леонтьева

Формат А3



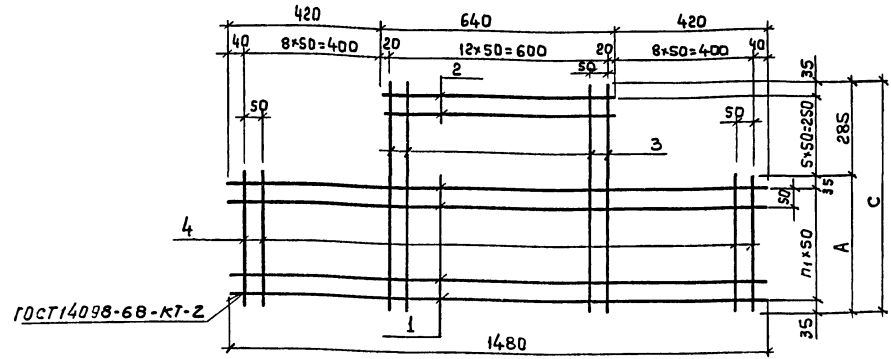
Обозначение	Марка	Размеры, мм		Кол.		Масса, кг
		A	С	п	п	
-КНИ-03	С3	360	30	6		1,246
-01	С4	490	20	9		1,305

Формат	Зона	Поз.	Обозначение	Наименование	Кол. листов		Примечание
					-	01	
				Детали			
				48р1 ГОСТ 6727-80			
Б4	1		-КНИ-С3-1	ℓ=1020	7	9	0,101 кг
	2		-01	ℓ=490	11		0,049 кг
			-02	ℓ=360		11	0,036 кг

Ст. инж.	Чепуханова	Генер.						
Рук. гр.	Вягина	Инж.						
Гл. спец.	Пилипчук	Инж.						
Нач. отд.	Тигай	Инж.						
ГИП	Глезин	Инж.						
Н. контр.	Антонычев	Инж.						
ТП 816-1-75.86 -КНИ-С3								
Сетки арматурные С3; С4				Р	см. табл.	1:10		
				Лист	Листов 1			
				ЦИТЭП сельхозпром г. Иваново				

Копировал Леонтьева

Формат А3



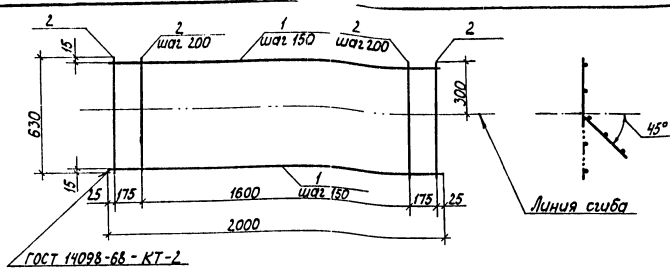
Обозначение	Марка	Размеры, мм		Кол.		Масса, кг
		A	С	п	п	
-КНИ-С5	С5	370	620	7		3,253
-01	С6	500	750	10		3,317

Формат	Зона	Поз.	Обозначение	Наименование	Кол. листов		Примечание
					-	01	
				Детали			
				48р1 ГОСТ 6727-80			
Б4	1		-КНИ-С5-1	ℓ=1480	8	11	0,147 кг
	2		-01	ℓ=640	5	5	0,063 кг
	3		-02	ℓ=750	13		0,074 кг
			-03	ℓ=820	13		0,061 кг
	4		-04	ℓ=500	16		0,050 кг
			-05	ℓ=370	16		0,037 кг

Ст. инж.	Чепуханова	Генер.						
Рук. гр.	Вягина	Инж.						
Гл. спец.	Пилипчук	Инж.						
Нач. отд.	Тигай	Инж.						
ГИП	Глезин	Инж.						
Н. контр.	Антонычев	Инж.						
ТП 816-1-75.86 -КНИ-С5								
Сетки арматурные С5; С6				Р	см. табл.	1:10		
				Лист	Листов 1			
				ЦИТЭП сельхозпром г. Иваново				

Копировал Леонтьева

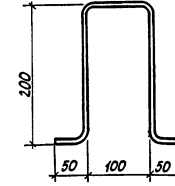
Формат А3



Формат Зона	Поз.	Обозначение	Наименование	Кол.	Примеч.	
<u>Детали</u>						
Б4	1	КЩУ-СТ-1	А-1-10 ГОСТ 5781-82 С=2000	5	1,24 кг	
	2	-01	А-1-8 ГОСТ 5781-82 С=630	12	0,25 кг	
Ст. техн.	Копиркина	Вектор	Вышина	Контр.	Антоничева	ТП 816-1-75.86 - КЩУ-СТ
П. спец.	Пилипчук	Нач. отд.	Телецки	Г.И.П.	Глезин	
Сетка СТ			Стадия	Масса	Масштаб	р 9,200
			Лист	Листов	ЦУТЭП сельхозпром	
			г. Иваново			Формат А4

Копировал Лукичева

Формат А4

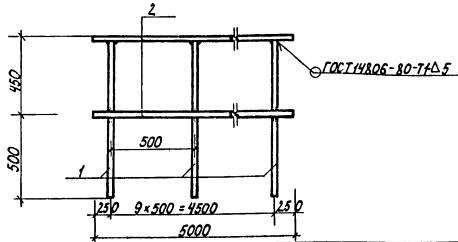


Длина развертки L=600 мм

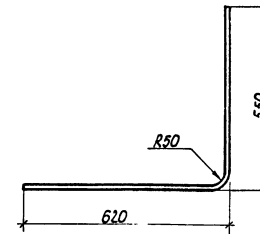
Формат Зона	Поз.	Обозначение	Наименование	Кол.	Примеч.	
<u>Детали</u>						
ТП 816-1-75.86 - КЩУ-МН5						
Ст. техн.	Копиркина	Вектор	Вышина	Контр.	Антоничева	Узделие закладное МН5
П. спец.	Пилипчук	Нач. отд.	Телецки	Г.И.П.	Глезин	
Узделие закладное МН5			Стадия	Масса	Масштаб	р 0,133
			Лист	Листов	ЦУТЭП сельхозпром	
			г. Иваново			Формат А4

Копировал Лукичева

Формат А4



Формат Зона	Поз.	Обозначение	Наименование	Кол.	Примеч.	
<u>Детали</u>						
Б4	1	КЩУ-ОГ2-1	А-1-22 ГОСТ 5781-82 С=950	10	2,83 кг	
Б4	2	-2	Полоса А-1-3 ГОСТ 5781-82 С=5000	2	9,40 кг	
Ст. техн.	Копиркина	Вектор	Вышина	Контр.	Антоничева	ТП 816-1-75.86 КЩУ-ОГ2
П. спец.	Пилипчук	Нач. отд.	Телецки	Г.И.П.	Глезин	
Ограждение ОГ2			Стадия	Масса	Масштаб	р 39,63
			Лист	Листов	ЦУТЭП сельхозпром	
			г. Иваново			



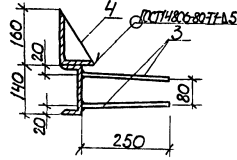
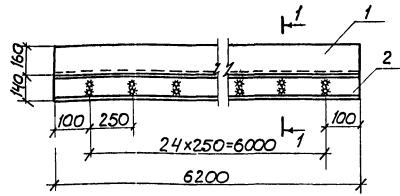
Длина развертки L=1170 мм

Формат Зона	Поз.	Обозначение	Наименование	Кол.	Примеч.	
<u>Детали</u>						
ТП 816-1-75.86 - КЩУ-МН5						
Ст. техн.	Копиркина	Вектор	Вышина	Контр.	Антоничева	Узделие закладное МН5
П. спец.	Пилипчук	Нач. отд.	Телецки	Г.И.П.	Глезин	
Узделие закладное МН5			Стадия	Масса	Масштаб	р 3,9
			Лист	Листов	ЦУТЭП сельхозпром	
			г. Иваново			

Труба 40x30 ГОСТ 3262-75

г. Иваново

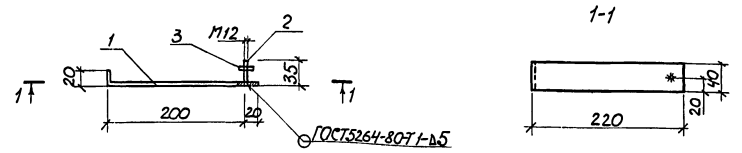
Лист 2



Формат	Зона	Поз.	Обозначение	Наименование	Кол.	Примеч.																																										
Детали																																																
Б4	1		КЭЖ-ОГ1-1	Уголок 6-6-10 ГОСТ 8509-78 e=6200	1	122,76 кг																																										
Б4	2		-2	Уголок 4-4-10 ГОСТ 8509-78 e=6200	1	76,26 кг																																										
Б4	3		-3	А-III-80 ГОСТ 5781-82 e=250	50	0,1 кг																																										
Б4	4		-4	Полоса 6-6-10 ГОСТ 103-76 e=6200	1	40,86 кг																																										
<table border="1"> <tr> <td>Ст. техн.</td> <td>Колыбелина</td> <td>Тамм</td> <td></td> <td></td> <td></td> <td></td> </tr> <tr> <td>Рук. зр.</td> <td>Величина</td> <td>Виз.</td> <td></td> <td></td> <td></td> <td></td> </tr> <tr> <td>П. спец.</td> <td>Клиппчук</td> <td>Т.С.</td> <td></td> <td></td> <td></td> <td></td> </tr> <tr> <td>Нач. отд.</td> <td>Тугаев</td> <td>Т.С.</td> <td></td> <td></td> <td></td> <td></td> </tr> <tr> <td>Г.П.</td> <td>Лезин</td> <td>Л.С.</td> <td></td> <td></td> <td></td> <td></td> </tr> <tr> <td>П. контр.</td> <td>Итанышева</td> <td>Тамм</td> <td></td> <td></td> <td></td> <td></td> </tr> </table>							Ст. техн.	Колыбелина	Тамм					Рук. зр.	Величина	Виз.					П. спец.	Клиппчук	Т.С.					Нач. отд.	Тугаев	Т.С.					Г.П.	Лезин	Л.С.					П. контр.	Итанышева	Тамм				
Ст. техн.	Колыбелина	Тамм																																														
Рук. зр.	Величина	Виз.																																														
П. спец.	Клиппчук	Т.С.																																														
Нач. отд.	Тугаев	Т.С.																																														
Г.П.	Лезин	Л.С.																																														
П. контр.	Итанышева	Тамм																																														
				ТП 816-1-75-86	-КЭЖ-ОГ1																																											
				Реборда ОГ1	Старая Масса	Новый таб																																										
				Р	248,88																																											
				Лист	Листов 1																																											
				ЦУТЭП сельхозпром																																												
				г. Иваново																																												

Копировал Сараткина Формат А4

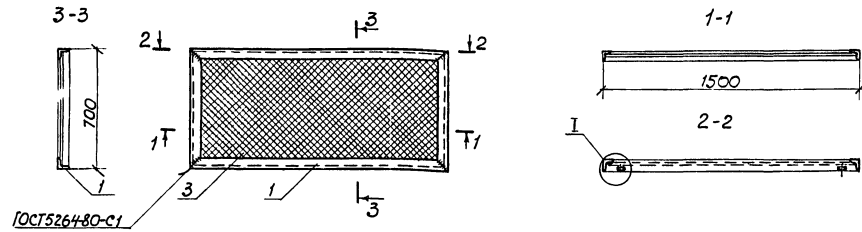
Лист 2



Формат	Зона	Поз.	Обозначение	Наименование	Кол.	Примеч.																																										
Детали																																																
Б4	1		КЭЖ-МН4-1	Полоса 6-6-10 ГОСТ 103-76 e=210	1	0,45 кг																																										
Б4	2		-2	А-1-12 ГОСТ 5781-82 e=35	1	0,03 кг																																										
Стандартные изделия																																																
	3			Гайка М12-6Н ГОСТ 5915-70	1																																											
<table border="1"> <tr> <td>Ст. техн.</td> <td>Колыбелина</td> <td>Тамм</td> <td></td> <td></td> <td></td> <td></td> </tr> <tr> <td>Рук. зр.</td> <td>Величина</td> <td>Виз.</td> <td></td> <td></td> <td></td> <td></td> </tr> <tr> <td>П. спец.</td> <td>Клиппчук</td> <td>Т.С.</td> <td></td> <td></td> <td></td> <td></td> </tr> <tr> <td>Нач. отд.</td> <td>Тугаев</td> <td>Т.С.</td> <td></td> <td></td> <td></td> <td></td> </tr> <tr> <td>Г.П.</td> <td>Лезин</td> <td>Л.С.</td> <td></td> <td></td> <td></td> <td></td> </tr> <tr> <td>П. контр.</td> <td>Итанышева</td> <td>Тамм</td> <td></td> <td></td> <td></td> <td></td> </tr> </table>							Ст. техн.	Колыбелина	Тамм					Рук. зр.	Величина	Виз.					П. спец.	Клиппчук	Т.С.					Нач. отд.	Тугаев	Т.С.					Г.П.	Лезин	Л.С.					П. контр.	Итанышева	Тамм				
Ст. техн.	Колыбелина	Тамм																																														
Рук. зр.	Величина	Виз.																																														
П. спец.	Клиппчук	Т.С.																																														
Нач. отд.	Тугаев	Т.С.																																														
Г.П.	Лезин	Л.С.																																														
П. контр.	Итанышева	Тамм																																														
				ТП 816-1-75-87	-КЭЖ-МН4																																											
				Изделие закладное МН4	Старая Масса	Новый таб																																										
				Р	0,480																																											
				Лист	Листов 1																																											
				ЦУТЭП сельхозпром																																												
				г. Иваново																																												

Копировал Сараткина Формат А4

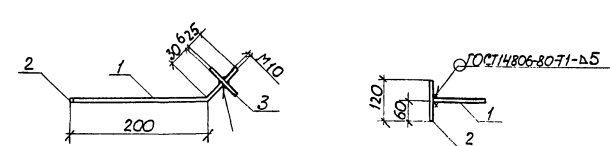
Лист 2



Формат	Зона	Поз.	Обозначение	Наименование	Кол.	Примеч.																																										
Детали																																																
Б4	1		КЭЖ-РШ1-1	Уголок 6-6-10 ГОСТ 8509-78 e=1000	2	5,70 кг																																										
	2		-01	Уголок 6-6-10 ГОСТ 8509-78 e=1000	2	2,60 кг																																										
Б4	3		КЭЖ-РШ1-2	Сетка 20-20 ГОСТ 5336-80 1500x700	1	2,30 кг																																										
<table border="1"> <tr> <td>Ст. техн.</td> <td>Колыбелина</td> <td>Тамм</td> <td></td> <td></td> <td></td> <td></td> </tr> <tr> <td>Рук. зр.</td> <td>Величина</td> <td>Виз.</td> <td></td> <td></td> <td></td> <td></td> </tr> <tr> <td>П. спец.</td> <td>Клиппчук</td> <td>Т.С.</td> <td></td> <td></td> <td></td> <td></td> </tr> <tr> <td>Нач. отд.</td> <td>Тугаев</td> <td>Т.С.</td> <td></td> <td></td> <td></td> <td></td> </tr> <tr> <td>Г.П.</td> <td>Лезин</td> <td>Л.С.</td> <td></td> <td></td> <td></td> <td></td> </tr> <tr> <td>П. контр.</td> <td>Итанышева</td> <td>Тамм</td> <td></td> <td></td> <td></td> <td></td> </tr> </table>							Ст. техн.	Колыбелина	Тамм					Рук. зр.	Величина	Виз.					П. спец.	Клиппчук	Т.С.					Нач. отд.	Тугаев	Т.С.					Г.П.	Лезин	Л.С.					П. контр.	Итанышева	Тамм				
Ст. техн.	Колыбелина	Тамм																																														
Рук. зр.	Величина	Виз.																																														
П. спец.	Клиппчук	Т.С.																																														
Нач. отд.	Тугаев	Т.С.																																														
Г.П.	Лезин	Л.С.																																														
П. контр.	Итанышева	Тамм																																														
				ТП 816-1-75-86	-КЭЖ-РШ1																																											
				Решетка РШ1	Старая Масса	Новый таб																																										
				Р	18,90																																											
				Лист	Листов 1																																											
				ЦУТЭП сельхозпром																																												
				г. Иваново																																												

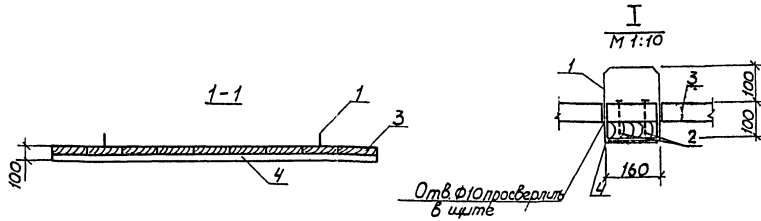
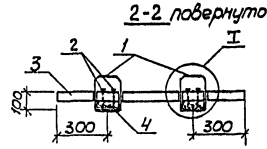
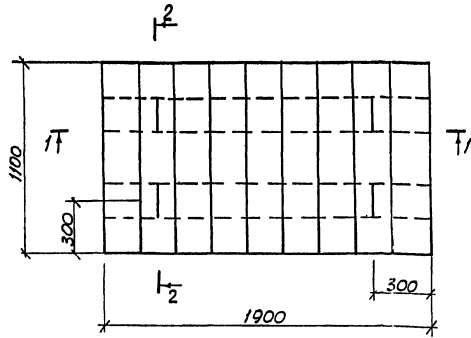
Копировал Сараткина Формат А4

Лист 2



Формат	Зона	Поз.	Обозначение	Наименование	Кол.	Примеч.																																										
Детали																																																
Б4	1		КЭЖ-МН2-1	А-1-12 ГОСТ 5781-82 e=260	1	0,23 кг																																										
	2		-01	А-10 ГОСТ 5781-82 e=120	1	0,07 кг																																										
Б4	3		КЭЖ-МН2-2	Полоса 6-6-10 ГОСТ 103-76 e=50	1	0,14 кг																																										
<table border="1"> <tr> <td>Ст. техн.</td> <td>Колыбелина</td> <td>Тамм</td> <td></td> <td></td> <td></td> <td></td> </tr> <tr> <td>Рук. зр.</td> <td>Величина</td> <td>Виз.</td> <td></td> <td></td> <td></td> <td></td> </tr> <tr> <td>П. спец.</td> <td>Клиппчук</td> <td>Т.С.</td> <td></td> <td></td> <td></td> <td></td> </tr> <tr> <td>Нач. отд.</td> <td>Тугаев</td> <td>Т.С.</td> <td></td> <td></td> <td></td> <td></td> </tr> <tr> <td>Г.П.</td> <td>Лезин</td> <td>Л.С.</td> <td></td> <td></td> <td></td> <td></td> </tr> <tr> <td>П. контр.</td> <td>Итанышева</td> <td>Тамм</td> <td></td> <td></td> <td></td> <td></td> </tr> </table>							Ст. техн.	Колыбелина	Тамм					Рук. зр.	Величина	Виз.					П. спец.	Клиппчук	Т.С.					Нач. отд.	Тугаев	Т.С.					Г.П.	Лезин	Л.С.					П. контр.	Итанышева	Тамм				
Ст. техн.	Колыбелина	Тамм																																														
Рук. зр.	Величина	Виз.																																														
П. спец.	Клиппчук	Т.С.																																														
Нач. отд.	Тугаев	Т.С.																																														
Г.П.	Лезин	Л.С.																																														
П. контр.	Итанышева	Тамм																																														
				ТП 816-1-75-86	-КЭЖ-МН2																																											
				Изделие закладное МН2	Старая Масса	Новый таб																																										
				Р	0,44																																											
				Лист	Листов 1																																											
				ЦУТЭП сельхозпром																																												
				г. Иваново																																												

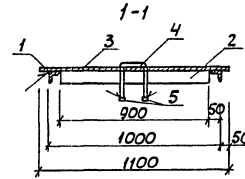
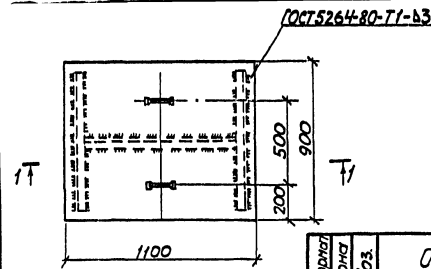
2:1010-02 15 Копировал Сараткина Формат А4



Формат	Зона	Лист	Обозначение	Наименование	Кол.	Примеч.
				Детали		
Б4	1		КНИ-Щ1-1	А-1-В ГОСТ 5781-82 С=880	4	0,35кг
	2			Стандартные изделия		
				Гвозди К50х120 ГОСТ 4028-63	36	
				Материалы		
	3			Листоматериал 20х200 ГОСТ 24454-80, С=1100	0,10	м ³
	4			Листоматериал 50х200 ГОСТ 24454-80, С=1900	0,02	м ³

Ст. техн.	Колышкина	Вальчик	Вальчик	Вальчик	Вальчик	Вальчик	Вальчик	Вальчик	Вальчик
Т П 816-1-75.86 -КНИ-Щ1									
Щит Щ1									
Станд. Масса Мокротаб									
Р 62,05									
Лист Листов 1									
ЦУПЭП сельхозпром									
г. Иваново									

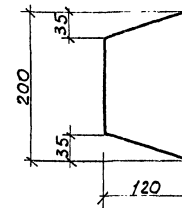
Копировал Саракина Формат А3



ЦУПЭП сельхозпром

Формат	Зона	Лист	Обозначение	Наименование	Кол.	Примеч.			
				Детали					
Б4	1		КНИ-ЛН1-1	Уголок Б-45х45х4 ГОСТ 50872-79 С=750	2	2,05кг			
	2		-01	Уголок Б-45х45х4 ГОСТ 50872-79 С=750	1	2,46кг			
Б4	3		КНИ-ЛН1-2	Алюмин. ромб К-5,0х1100х900 БСЗел ГОСТ 8568-77	1	31,82кг			
Б4	4		-3	Крыш. Б12/ГОСТ 2590-71	2	0,40кг			
Б4	5		-4	Полоса Б-45х45х4 ГОСТ 50872-79 С=750	2	0,12кг			
Т П 816-1-75.86 -КНИ-ЛН1									
Крышка ЛН1									
Станд. Масса Мокротаб									
Р 39,42									
Лист Листов 1									
ЦУПЭП сельхозпром									
г. Иваново									

Копировал Саракина Формат А4



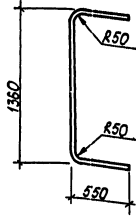
ЦУПЭП сельхозпром

Ст. техн.	Колышкина	Вальчик	Вальчик	Вальчик	Вальчик	Вальчик	Вальчик	Вальчик	Вальчик
Т П 816-1-75.86 -КНИ-МС600									
Изделие МС6									
Станд. Масса Мокротаб									
Р 1,51									
Лист Листов 1									
ЦУПЭП сельхозпром									
г. Иваново									

Копировал Саракина Формат А4

Рыбонг

Шифр листа, Вид изделия, Лист и дата, Выполнил



Длина развертки L=2460 мм

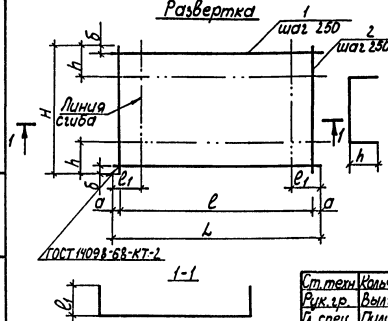
Ст. техн.	Колычина	Знач.	ТП 816-1-75.86-КЖУ-МНБ		
Рук. зр.	Вышина	Вкл.	Стадия	Масса	Масштаб
Л. спец.	Литера	Лит.	Р	8,00	
Нач. таб.	Лит.	Лит.	Лист	Листов	1
ГИП	Лезин	Лит.	ЦУТЭПсельхозпром		
Н. контр.	Антонычева	Лит.	И. Иваново		
Изделие закладное МНБ					
Труба 40x3.0 ГОСТ 3262-75					

Копировал Лукичева Формат А4

Рыбонг

Шифр листа, Вид изделия, Лист и дата, Выполнил

Формат	Лист	Поз.	Обозначение	Наименование	Кол. на испол.							Примеч.	
					С1	-01	-02	-03	С2	-01	-02		
Б4	1			Детали									
	2			А-III-12-ГОСТ 5781-82	13	13	13	13	9	11	5		
				А-III-12-ГОСТ 5781-82	7	9	24	25	28	5	22		



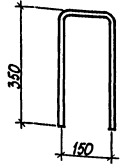
Обозначение	Размеры в мм							Масса, кг
	L	l	e1	a	h	b	б	
ГР1-С1	1550	1500	245	25	3350	—	175	36,72
-01	2050	2000	255	25	3550	—	175	52,04
-02	5660	5300	—	80	3350	—	175	133,76
-03	6140	6000	—	70	3350	—	175	145,25
ГР1-С2	6900	6750	380	75	2050	255	25	106,12
-01	1540	1000	—	270	2770	—	130	27,34
-02	5950	5250	—	350	1540	—	270	56,50

Ст. техн.	Колычина	Знач.	ТП 816-1-75.86-КЖУ-ГР1-С1		
Рук. зр.	Вышина	Вкл.	Стадия	Масса	Масштаб
Л. спец.	Литера	Лит.	Р	см. таб.	
Нач. таб.	Лит.	Лит.	Лист	Листов	1
ГИП	Лезин	Лит.	ЦУТЭПсельхозпром		
Н. контр.	Антонычева	Лит.	И. Иваново		
Сетки арматурные (С1, С2)					

Копировал Лукичева Формат А4

Рыбонг

Шифр листа, Вид изделия, Лист и дата, Выполнил



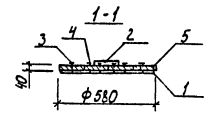
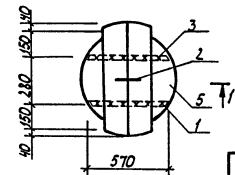
Длина развертки L=850 мм

Ст. техн.	Колычина	Знач.	ТП 816-1-75.86-КЖУ-МН1		
Рук. зр.	Вышина	Вкл.	Стадия	Масса	Масштаб
Л. спец.	Литера	Лит.	Р	2,58	
Нач. таб.	Лит.	Лит.	Лист	Листов	1
ГИП	Лезин	Лит.	ЦУТЭПсельхозпром		
Н. контр.	Антонычева	Лит.	И. Иваново		
Изделие закладное МН1					
А-1-22-ГОСТ 5781-82					

Копировал Лукичева Формат А4

Рыбонг

Шифр листа, Вид изделия, Лист и дата, Выполнил

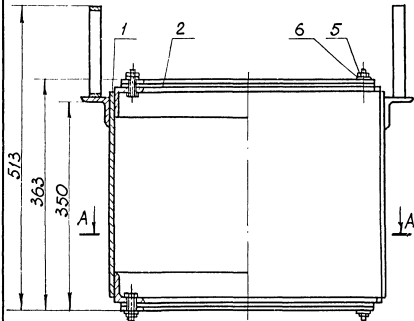


Формат	Лист	Поз.	Обозначение	Наименование	Кол.	Примеч.
Б4	1		КЖУ-КА1-1	Полоса Б-6-50 ГОСТ 103-76	2	1,35 кг
Б4	2		-2	А-Т-6 ГОСТ 5781-82 R250	1	0,056 кг
Стандартные изделия						
	3			Гвозди К2.5x50 ГОСТ 4018-63	12	
	4			Гвозди К3.0x70 ГОСТ 4018-63	2	
Материалы						
	5			Плоскостружальный материал 40x200 ГОСТ 24451-80	0,02	м ³

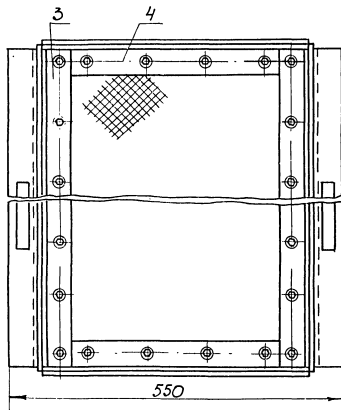
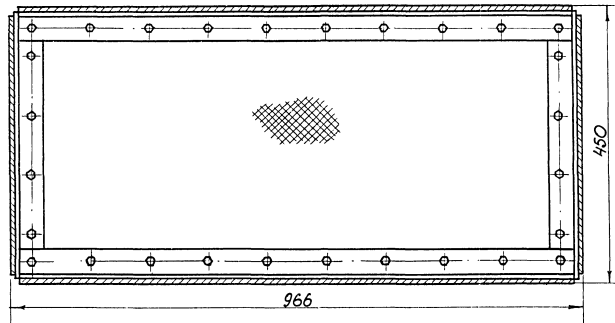
Ст. техн.	Колычина	Знач.	ТП 816-1-75.86-КЖУ-КА1		
Рук. зр.	Вышина	Вкл.	Стадия	Масса	Масштаб
Л. спец.	Литера	Лит.	Р	14,76	
Нач. таб.	Лит.	Лит.	Лист	Листов	1
ГИП	Лезин	Лит.	ЦУТЭПсельхозпром		
Н. контр.	Антонычева	Лит.	И. Иваново		
Крышка КА1					

Копировал Лукичева Формат А4

Лист 2



A-A повернуто

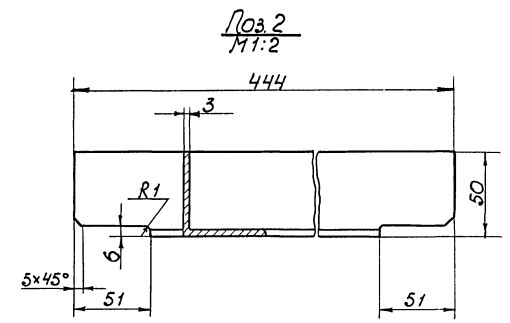
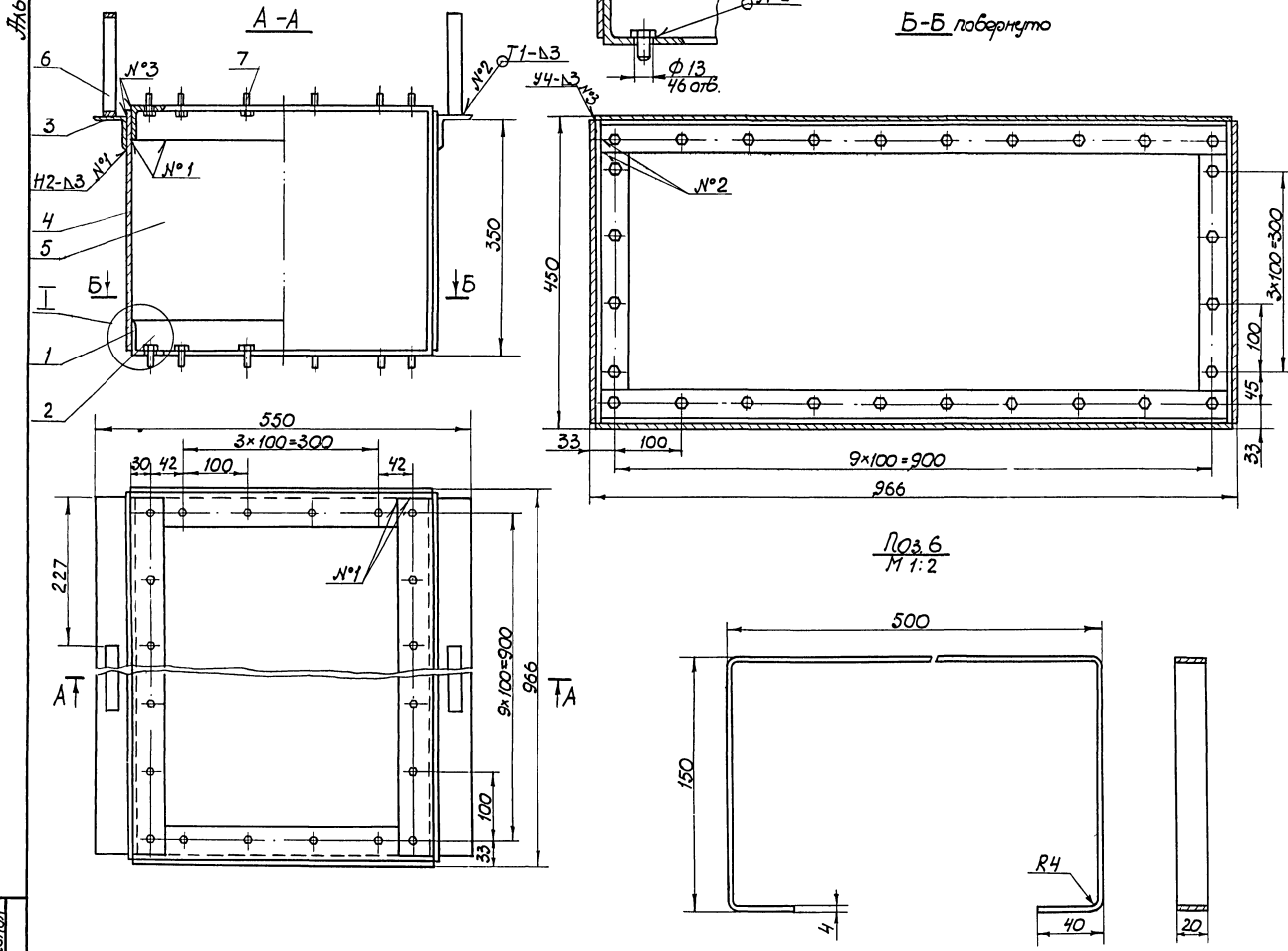


Лист 2 из 2

Кол.	Обозначение	Наименование	Кол.	Примеч.
		Сборочные единицы		
1	КЖУ-ВФ2	Каркас	1	
		Детали		
2	КЖУ-ВФ1-1	Сетка Р-5-1,2 ГОСТ 5336-80 L×B=960×444 Лист БЗ ГОСТ 19903-74 Ст 3 ГОСТ 16523-70	2	0,65 кг
3	-2	Планка L×B=954×50	4	1,12 кг
4	-3	Планка L×B=342×50	4	0,4 кг
		Стандартные изделия		
5		Гайка М12,5 ГОСТ 5915-70	56	0,015 кг
6		Шайба 12,01,05 ГОСТ 11371-78	56	0,006 кг

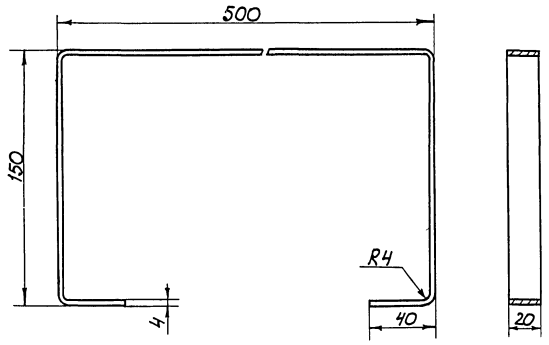
Условн. обозначение		Смет.	ГП 816-1-75 86 - КЖУ-ВФ1	
Р	57.1	1:5	Старая	Новая
Фильтр ВФ1		Лист	Листов 1	
		ЦУПЭПсвхвзгран г. Уланово		

Листов 2



Формат 30мм	Лист	Обозначение	Наименование	Кол.	Примеч.
			Детали		
			Уголок Б-50x50-3 ГОСТ 8509-72 Ст 3 сп ГОСТ 535-79		
Б4	1	КЖУ-ВФ2-1	СБ 936 L=954	4	221кг
Б4	2	-2	СБ 936	4	102кг
Б4	3	-3	Полоса L=954	4	2,21кг
			Лист Б-3 ГОСТ 19903-74 Ст 3 ГОСТ 16523-70		
Б4	4	-4	Стенка LxВ=960x353	2	7,93кг
Б4	5	-5	Стенка LxВ=444x353	2	3,67кг
Б4	6	-6	Ручка Б-24x20 ГОСТ 103-76 Полоса Ст 3 ГОСТ 535-79 L разб.=880	2	0,55кг
			Стандартные изделия		
	7		Болт М12x25,58 ГОСТ 7798-70	56	0,04кг

Лист 6 М 1:2



1. Сварку производить электродами Э-42А по ГОСТ 9467-75
 2. Сварные швы по ГОСТ 5264-80.

Цепям, Указанным в Спм		ТП 816-1-75.86 - КЖУ-ВФ2	
Р/к за	Р/к за	Масса	Масса
Цепям, Указанным в Спм	Цепям, Указанным в Спм	Каркас	Р 48,5 1 Е
Цепям, Указанным в Спм	Цепям, Указанным в Спм	Лист	Листов 1
Цепям, Указанным в Спм	Цепям, Указанным в Спм	ЦУТЭ, Гельм, Хиз, Сом	2 Ибанобо