

ТИПОВОЙ ПРОЕКТ
503-3-18с.87

ПРОФИЛАКТОРИЙ ДЛЯ ЕЖЕДНЕВНОГО ОБСЛУЖИВАНИЯ ГРУЗОВЫХ АВТОМОБИЛЕЙ
НА ДВЕ ЛИНИИ (ДЛЯ КЕННЫХ РАЙОНОВ)

АЛЬБОМ У

СПЕЦИФИКАЦИЯ ОБОРУДОВАНИЯ

21957/05

цена 2-55

ТИПОВОЙ ПРОЕКТ
503-3-18с.87
ПРОФИЛАКТОРИЙ ДЛЯ ЕЖЕДНЕВНОГО ОБСЛУЖИВАНИЯ ГРУЗОВЫХ АВТОМОБИЛЕЙ НА ДВЕ ЛИНИИ
(для кзных районов)

АЛЬБОМ У
СОСТАВ ПРОЕКТА

АЛЬБОМ I	Общая пояснительная записка. Технология производства. Отопление и вентиляция. Внутренние водопровод и канализация.
АЛЬБОМ II	Архитектурные решения. Конструкции железобетонные. Конструкции металлические. Силовое электрооборудование. Электроосвещение. Автоматизация технологических и санитарно-технических устройств. Связь и сигнализация.
АЛЬБОМ III	Строительные изделия.
АЛЬБОМ IV	Задания заводу-изготовителю.
АЛЬБОМ V	-Спецификации оборудования.
АЛЬБОМ VI	Ведомости потребности в материалах.
АЛЬБОМ VII	Сметы.
АЛЬБОМ VIII	Проектная документация по приспособлению помещений ежедневного обслуживания и углубленной мойки для специальной обработки автотранспорта.

РАЗРАБОТАН
Проектным институтом "Гипроавтотранс"

УТВЕРЖДЕН И ВВЕДЕН В ДЕЙСТВИЕ с 01.04.86
Минавтотрансом РСФСР
Протокол от 11.02.86 № 4

Главный инженер института



В.Н.Крюков

Главный инженер проекта



И.А.Кирсанов

СОДЕРЖАНИЕ АЛЬБОМА

- Титульный лист	стр. 1
- Содержание альбома	стр. 2
ТХ.СО Спецификация оборудования	стр. 3
ОВ.СО Спецификация оборудования	стр.10
БК.СО Спецификация оборудования	стр.30
ЭО.СО Спецификация оборудования	стр.36
ЭМ.СО Спецификация оборудования	стр.41
ЭМ.- Спецификация оборудования	стр.51
- СО1	
А.СО1 Спецификация оборудования	стр.52
А.СО2 Спецификация оборудования	стр.62
СС.СО Спецификация оборудования	стр.63

Альбом 2

Позиция	Наименование и техническая характеристика оборудования и материалов. Завод-изготовитель (для импортного оборудования - страна, фирма)	Тип, марка оборудования. Обозначение документа и номер опросного листа	Единица измерения		Код завода - изготовителя	Код оборудования, материала	Цена единицы оборудования, тыс. руб.	Количество	Масса единицы оборудования, кг
			Наименование	Код					
1	2	3	4	5	6	7	8	9	10
<u>ОБОРУДОВАНИЕ И МАТЕРИАЛЫ, ПОСТАВЛЯЕМЫЕ ЗАКАЗЧИКОМ</u>									
<u>Участок ежедневного обслуживания автомобилей</u>									
I	Установка для мойки грузовых автомобилей, стационарная, струйная, автоматическая. Производительность 25 авт/час 4500 x 5500 x 4000 мм Насосная станция расположена в очистных сооружениях	М I29	шт	796		4577II0029		I	I300
<u>Участок ежедневного обслуживания и углубленной мойки автомобилей</u>									
I	Привод ворот внутренний ПРВ-ВАС. Проём ворот 4,0 x 4,2 м Мощность 2xI, I кВт	Серия I.435.2-23 Мосгортранс-ниипроект	шт	796				2	200

Инв. № подл. Подпись и дата. Взам. инв. №

Инв. №		Привязан	
Инв. №		ТШ 503-3-18С.87	
Инв. №		-ТХ.СО	
ГИП	Кирсанов	Спецификация оборудования	Страница
Нач.от	Путин		Р
Н.конт.	Кознь		Лист
Р.груп.	Масленникова		I
Ст.инж.	Троцкий		Листов
Инжен.	Берега		7
		ГИПРОАВТОТРАНС г. Москва	

Позиция	Наименование и техническая характеристика оборудования и материалов. Завод-изготовитель (для импортного оборудования - страна, фирма)	Тип, марка оборудования. Обозначение документа и номер опросного листа	Единица измерения		Код завода - изготовителя	Код оборудования, материала	Цена единицы оборудования, тыс. руб.	Кол-чество	Масса единицы оборудования, кг
			Наименование	Код					
1	2	3	4	5	6	7	8	9	10
2	Установка для мойки грузовых автомобилей Стационарная, струйная, автоматическая Производительность 25 авт/час 4500 x 5500 x 4000 мм Насосная станция расположена в очистных сооружениях	М I29	шт	796		4577110029		I	1300
3	Установка для мойки двигателей снаружи Стационарная с подогревом воды, емкость бака для моющей смеси - 150 л Емкость водонагревателя - 150 л 1400 x 600 x 2025 мм Мощность 10 кВт	М 203	шт	796		4577120002		I	210
4	Бункер для утильных деталей (для обтирочных материалов) 500 x 600 x 1000 мм	Р 938 ГИАТ, М	шт	796				I	92
5	Установка для мойки автомобилей, передвижная, планговая, двухпостовая Производительность 75-80 л/мин Мощность 7,5 кВт 1420 x 540 x 950 мм	ЦКБ-III2	шт	796		4577110013		I	219

Инв. № подл. Подпись и дата. Взам. инв. №

Привязан

Инв. №			

ТН 503-3-18 С. 07

-ТХ.СО

Лист

2

Пози- ция	Наименование и техническая характеристика оборудования и материалов. Завод-изготовитель (для импортного оборудования - страна, фирма)	Тип, марка оборудования. Обозначение до- кумента и номер опросного листа	Единица измерения		Код завода - изготови- теля	Код оборудования, материала	Цена единицы оборудо- вания, тыс. руб.	Кол- чест- во	Масса единицы оборудо- вания, кг
			На- име- нова- ние	Код					
1	2	3	4	5	6	7	8	9	10
6	Пистолет для обдувки деталей сжатым воздухом Максимальное давление в магистрали до 10 атм. На чертеже не показан	C-417	шт	796		4577630002		1	0,35
	<u>Кладовая для хранения эксплуатационных материалов</u>								
1	Стол конторский, 1200 x 700 x 800 мм		шт	796		5611220000		1	40
2	Шкаф конторский, 1200 x 600 x 1600 мм		шт	796		5611220000		1	60
3	Стеллаж полочный для деталей, 920 x 620 x 1200 мм <u>Компрессорная</u>	P957 ГИАТ,М	шт	796				6	134
1	Компрессор стационарный, автоматический, воздушный. Производительность 0,6 м3/мин Максимальное давление 1,2 МПа Мощность 5,5 кВт 1789 x 560 x 1300 мм	155-2Б5	шт	796		4577340002		2	350
2	Водосборник вертикальный подвесной емкость 10 л На чертеже не показан	9250 НЭТ ГИАТ,Н	шт	796				1	17,5

Имя, № подл. Подпись и дата. Взам. инв. 142

Привязан			
Имя, №			

III 503-3-18С.87

-ГХ.СО

Позиция	Наименование и техническая характеристика оборудования и материалов. Завод-изготовитель (для импортного оборудования - страна, фирма)	Тип, марка оборудования. Обозначение документа и номер опросного листа	Единица измерения		Код завода - изготовителя	Код оборудования, материала	Цена единицы оборудования, тыс. руб.	Количество	Масса единицы оборудования, кг
			Наименование	Код					
1	2	3	4	5	6	7	8	9	10
	<u>Склад масел с насосной</u>								
I	Резервуар стальной горизонтальный цилиндрический для хранения нефтепродуктов, емкость 3 м3	типовой проект 704-I-158.83 Южгипронефтепровод Казахский Ф-л ЦИП	шт	796	-			I	590
2	Насос шестеренный с электродвигателем 4A132 M6 Обороты 940 в мин, давление 4 кгс/см2 Подача 18 м3/час Мощность 7,5 кВт	Ш40-6-18/4	шт	796		363I922000		I	190
3	Насосная установка с электродвигателем A02-22-4, M-302 мощность 1,5 кВт, Входит в комплект колонки маслораздаточной 367M3	3I06Б	шт	796	-			2	50,8
4	Колонка маслораздаточная стационарная Установлена вне помещения	367M3	шт	796		45773300I5		2	30
5	Огневой предохранитель На чертеже не показан	ОП-504А	шт	796		3689I00000		I	7

Мин. № подл. Подпись и дата Изм. инв. №

Привязан			
Инд. №			

ТП 503-3-18С.07

-ТХ.00

Лист 4

Позиция	Наименование и техническая характеристика оборудования и материалов. Завод-изготовитель (для импортного оборудования - страна, фирма)	Тип, марка оборудования. Обозначен с документа и номер опросного листа	Единица измерения		Код завода-изготовителя	Код оборудования, материала	Цена единицы оборудования, тыс. руб.	Количество	Масса единицы оборудования, кг
			Наименование	Код					
1	2	3	4	5	6	7	8	9	10
	<u>Аппаратная</u>								
I	Пульт управления с аппаратным шкафом Входит в комплект установки моечной М I29		шт	796				2	
	<u>Арматура сжатого воздуха</u>								
I	Вентиль запорный муфтовый из ковкого чугуна Ру I6 кгс/см2 Ду I5	I5кчI6п2	шт	796		3732III032		4	0,7
	<u>Арматура маслохозяйства</u>								
I	Задвижка клиновая с выдвижным шпинделем фланцевая из стали I2XI8N9TI с ручным управлением, с ответными фланцами, прокладками и крепежом Ру I6 кгс/см2 Ду 80	ЗКИ2-I6	шт	796		374I2I9066		2	38
2	Задвижка клиновая с выдвижным шпинделем муфтовая, с ответными фланцами, прокладками и крепежом Ру I60 кгс/см2 Ду 20	ЗКС-I60	шт	796					
			шт	796		374III006		2	3,6
3			шт	796		374III008		2	9,4
4	Клапан обратный питательный муфтовый подъемный, с ответными фланцами, прокладками и крепежом Ру I60 кгс/см2 Ду 20	КП-I60	шт	796		3742324007		2	2,8

Инв. № подл. Подпись и дата Вкл. инв. №

Привязки

Инв. №			

ТН 503-3-18С.87

-ТХ.СО

Лист

5

Поз-ция	Наименование и техническая характеристика оборудования и материалов. Завод-изготовитель (для импортного оборудования - страна, фирма)	Тип, марка оборудования. Обозначение документа и номер опросного листа	Единица измерения		Код завода - изготовителя	Код оборудования, материала	Цена единицы оборудования, тыс. руб.	Количество	Масса единицы оборудования, кг
			Наименование	Код					
1	2	3	4	5	6	7	8	9	10
5	Клапан обратный поворотный однодисковый фланцевый, с ответными фланцами, прокладками и крепежом Ру 160 кгс/см ² Ду 80	I9cIOвж	шт	796		374242I078		I	27,8
	<u>Участок ежедневного обслуживания и углубленной мойки автомобилей, приспособленный для специальной обработки автотранспорта (расстановку оборудования см. в альбоме №)</u>								
I	Занавес из ткани хлопчатобумажной технической с водоупорными противогнилостными пропитками 3000 x 4000 мм	ГОСТ I5I60-69 ГОСТ I0776-76	шт	796				4	30
2	Верстак слесарный, 1200 x 780 x 800 мм	ОРГ-I468	шт	796		4577640023		I	171,4
3	Бочка стальная сварная, толстостенная для химических продуктов. Диаметр 600 мм, емкость 200 л	ГОСТ I7366-80	шт	796				I	219

Мин. № подл. Подпись и дата Взам. инв. №

Привязан			
Ина. №			

ТИ 503-3-18С.87

-ТХ.СО

Лист 6

Позиция	Наименование и техническая характеристика оборудования и материалов. Завод-изготовитель (для импортного оборудования - страна, фирма)	Тип, марка оборудования. Обозначение документа и номер опросного листа	Единица измерения		Код завода - изготовителя	Код оборудования, материала	Цена единицы оборудования, тыс. руб.	Количество	Масса единицы оборудования, кг
			Наименование	Код					
1	2	3	4	5	6	7	8	9	10
	ОБОРУДОВАНИЕ, ПОСТАВЛЯЕМОЕ ПОДРЯДЧИКОМ								
	<u>Трубопроводы самотога воздуха</u>								
I	Трубопровод из сварных водогазопроводных обыкновенных труб Ду 15	ГОСТ 3262-75	м	006				34	1,28
	<u>Трубопровод реборды</u>								
I	Трубопровод реборды из труб стальных электросварных 51 x 3	ГОСТ 10704-76	м	006				80	3,55
	<u>Трубопроводы маслохозяйства</u>								
	Трубопровод из труб стальных электросварных								
I	25 x 2	ГОСТ 10704-76	м	006				30	1,13
2	51 x 3		м	006				10	3,55
3	89 x 3,5		м	006				24	7,33
4	Отвод круглоизогнутый 90° Ду 50 57 x 3	ГОСТ 17375-77	шт	796		9992130000		10	0,6
5	Отвод круглоизогнутый 90° Ду 80 89 x 35	ГОСТ 17375-77	шт	796		9992130000		16	0,8
6	Переход Ду 50 x Ду 40 57x5 - 45x4	ГОСТ 17378-77	шт	796		9992130000		2	0,3

Имя, № подл. Подпись и дата. Взам. инв. №

Приказ			
Имя, №			

ТШ 503-3-18 С. 87

-ТХ.СО

Лист 7

Позиция	Наименование и техническая характеристика оборудования и материалов. Завод-изготовитель (для импортного оборудования - страна, фирма)	Тип, марка оборудования. Обозначение документа и номер опросного листа	Единица измерения		Код завода - изготовителя	Код оборудования, материала	Цена единицы оборудования, тыс. руб.	Количество	Масса единицы оборудования, кг
			Наименование	Код					
1	2	3	4	5	6	7	8	9	10
<u>ОБОРУДОВАНИЕ И МАТЕРИАЛЫ, ПОСТАВЛЯЕМЫЕ ЗАКАЗЧИКОМ</u>									
<u>I. ОТОПЛЕНИЕ</u>									
I	Вентиль запорный муфтовый из ковкого чугуна								
	Ру 16 Ду 15	15кч18п2	шт	796		3732111032		15	0,7
2	Ру 16 Ду 20 $t_H = -10^{\circ}C$	Каталог	шт	796		3732111033		4	0,9
3	Ру 16 Ду 25 $t_H = -20^{\circ}C$	ЦКБА	шт	796		3732111034		4	1,4
<u>2. ТЕПЛОСНАБЖЕНИЕ УСТАНОВОК СИСТЕМ</u>									
	Вентиль запорный муфтовый из ковкого чугуна								
I	Ру 16 ϕ 15	15кч18п2	шт	796		3732111032		21	0,7
2	Ру 16 ϕ 25 $t_H = -10^{\circ}C$	Каталог	шт	796		3732111034		7	1,4
	Ру 16 ϕ 25 $t_H = -20^{\circ}C$	ЦКБА	шт	796		3732111034		6	1,4
3	Ру 16 ϕ 32		шт	796		3732121034		5	2,1
4	Ру 16 ϕ 40 $t_H = -10^{\circ}C$		шт	796		3732121035		6	3,7
	Ру 16 ϕ 40 $t_H = -20^{\circ}C$		шт	796		3732121035		7	3,7

Имя, № подл. Подпись и дата Взам. инт. №

Имя, №		Приказан	
Имя, №		ТП 503-3-18 С.87	
Имя, №		-ОВ.СО	
Имя, №		Спецификация оборудования	
Имя, №		Стария	
Имя, №		Лист	
Имя, №		Листов	
Имя, №		Р 1 20	
Имя, №		ГИПРОВІСТРАНО	
Имя, №		г. Москва	

ТИП Кирсанов
 Нач.от Лошакова
 Гл.оп. Белеров
 Рук.гр Морковки
 Вед.ин Бруман

Позиция	Наименование и техническая характеристика оборудования и материалов. Завод-изготовитель (для импортного оборудования - страна, фирма)	Тип, марка оборудования. Обозначение документа и номер опросного листа	Единица измерения		Код завода-изготовителя	Код оборудования, материала	Цена единицы оборудования, тыс. руб.	Количество	Масса единицы оборудования, кг
			Наименование	Код					
1	2	3	4	5	6	7	8	9	10
5	Клапан регулирующий, двухседельный с однооборотным исполнительным механизмом МЭО Ру I6 Ø I5 K _v 0,25	25ч943нж	шт	796		37225I0000		2	20
6	Ру I6 Ø 25 K _v - 6,3	25ч939нж	шт	796		37225II245		I	26,9
7	Ру I6 Ø 25 K _v - I0 t _ч = -I0°C	Каталог ЦКБА	шт	796		37225II245		I	26,9
8	Ру I6 Ø/25 K _v - I6 t _н = -20°C		шт	796		37225II245		I	26,9
9	Ру I6 Ø 40		шт	796		37225II246		2	34,1
3. УЗЕЛ УПРАВЛЕНИЯ									
Вентиль запорный муфтовый из ковкого чугуна									
I	Ру I6 Ø I5	I5кчI8п2	шт	796		3732III032		4	0,7
2	Ру I6 Ø 20 t _н = -I0°C	Каталог ЦКБА	шт	796		3732III033		2	0,9
3	Ру I6 Ø 25 t _н = -I0°C		шт	796		3732III034		2	I,4
	Ру I6 Ø 25 t _н = -20°C		шт	796		3732III034		4	I,4
4	Ру I6 Ø 50		шт	796		3732I3I043		2	5
Вентиль запорный фланцевый из ковкого чугуна в комплекте с ответными фланцами, прокладками и крепежом									
5	Ру 25 Ø 65 t _н = -20°C	I5кчI6пI	шт	796		3732I3I088		2	25
		Каталог ЦКБА							

Изм. № подл. Подпись и дата. Взам. инв. №

Приказ			
Изм. №			

ТШ 503-3-18С.87

-0В.С0

Лист
2

Позиция	Наименование и техническая характеристика оборудования и материалов. Завод-изготовитель (для импортного оборудования - страна, фирма)	Тип, марка оборудования. Обозначение документа и номер опросного листа	Единица измерения		Код завода-изготовителя	Код оборудования, материала	Цена единицы оборудования, тыс. руб.	Количество	Масса единицы оборудования, кг
			Наименование	Код					
1	2	3	4	5	6	7	8	9	10
I4	длина нижней части I63	П-5-240-I63	шт	796		42I0600000		2	0,55
4. ВЕНТИЛЯЦИЯ									
I	Камера приточная вентиляционная левого исполнения (III)	2ПК10 5.904-I2 Бланк-заказ № I	шт	796				I	I045
2	Камера приточная вентиляционная левого исполнения (II2)	2ПК20 5.904-I2 Бланк-заказ № 2	шт	796				I	I735
3	Агрегат вентиляторный виброизолированный, комплектно: а) Вентилятор радиальный, $D_{КОЛ} = 0,95 D_{НОМ}$, исполнение I, положение $Pr0^0$; б) Электродвигатель I375 об/мин, 0,12 кВт	A2,5095-I B-Ц4-70 № 2,5 4A56A4	компл	67I		486I2I0000		I	26
4	Агрегат вентиляторный виброизолированный, комплектно: а) Вентилятор радиальный, $D_{КОЛ} = 0,95 D_{НОМ}$, исполнение I положение $Pr0^0$ б) Электродвигатель I375 об/мин, 0,12 кВт	A2,5095-I B-Ц4-70 № 2,5 4A56A4	компл	67I		486I2IC000		I	26

Имя, № подл. Подпись и дата. Взам. инв. №

Приказ			
Имя, №			

Позиция	Наименование и техническая характеристика оборудования и материалов. Завод-изготовитель (для импортного оборудования - страна, фирма)	Тип, марка оборудования. Обозначение документа и номер опросного листа	Единица измерения		Код завода - изготовителя	Код оборудования, материала	Цена единицы оборудования, тыс. руб.	Кол-во частей	Масса единицы оборудования, кг
			Наименование	Код					
1	2	3	4	5	6	7	8	9	10
10	Вентилятор крышный осевой из углеродистой стали с электродвигателем I365 об/мин, 0,37 кВт	Б 4 4A63B4Y2	КОМПЛ	67I		486I7I0000		I	48
11	Вентилятор крышный осевой из углеродистой стали с электродвигателем I390 об/мин, 0,55 кВт	Б 5 4A7IA4Y2	КОМПЛ	67I		486I7I0000		I	70
12	Вентилятор крышный осевой виброизолированный из углеродистой стали с электродвигателем 920 об/мин, I,I кВт	Б 8-в 4A80B6Y2	КОМПЛ	67I		486I7I0000		I	240
13	Калорифер пластинчатый многоходовой	КВС6А-П	ШТ	796		48635I2252		2	56,2
14		КВС6А-П ТУ22-572I-84	ШТ	796		48635I2322		8	96,6
	Вентиль запорный муфтовый из ковкого чугуна								
15	Ру I6 ϕ I5	I5кчI8п2 Каталог ЦКБА	ШТ	796		3732I1I032		3	0,7
16	Клапан воздушный утепленный с исполнительным механизмом	КВУ600хI000 МЭ0-I,6/25- -0,25л	ШТ	796		48633I4300		2	53,7

Имя, № подл. Подпись и дата (Взам. инв. №)

Примечание			
Имя, №			

III 503-3-18С.87

-0В.00

Лист
6

Позиция	Наименование и техническая характеристика оборудования и материалов. Завод-изготовитель (для импортного оборудования - страна, фирма)	Тип, марка оборудования. Обозначение документа и номер опросного листа	Единица измерения		Код завода - изготовителя	Код оборудования, материала	Цена единицы оборудования, тыс. руб.	Количество	Масса единицы оборудования, кг
			Наименование	Код					
1	2	3	4	5	6	7	8	9	10
ОБОРУДОВАНИЕ, ПОСТАВЛЯЕМОЕ ПОДРЯДЧИКОМ									
I. Отопление									
I	Радиатор отопительный чугунный $t_H = -10^{\circ}\text{C}$	М140-А0	экм	084		4935100000		49	
		ГОСТ 8690-75	секц					140	
	$t_H = -20^{\circ}\text{C}$		экм	084		4935100000		72,45	
			секц					207	8,23
2	Кран Маевского Ру 6 ϕ 15	СТД7073 В ТУ36-710-77				4834400000		7	0,014
3	Воздухосборник горизонтальный ϕ 20	А1И012.000 5.903-2 вып. I	шт	796				2	5,6
4	Кронштейн для чугунных радиаторов $t_H = -10^{\circ}\text{C}$	ОП5	шт	796				58	0,274
		$t_H = -20^{\circ}\text{C}$ ОП5 4.904-69	шт	796				69	0,274
5	Хомут для водопроводных труб ϕ 15	ТП4	шт	796				20	0,019
6	ϕ 20 $t_H = -10^{\circ}\text{C}$	ТП4-01	шт	796				34	0,025
		$t_H = -20^{\circ}\text{C}$ ТП4-01	шт	796				26	0,025
	ϕ 25 $t_H = -20^{\circ}\text{C}$	ТП4-02 4.904-69	шт	796				8	0,034

Мин. № подл. Подпись и дата

Привязки			
Инв. №			

ТП 503-3-18С.87

-0В.С0

Лист 7

Альбом 1

Позиция	Наименование и техническая характеристика оборудования и материалов. Завод-изготовитель (для импортного оборудования - страна, фирма)	Тип, марка оборудования. Обозначение документа и номер опросного листа	Единица измерения		Код завода-изготовителя	Код оборудования, материала	Цена единицы оборудования, тыс. руб.	Количество	Масса единицы оборудования, кг
			Наименование	Код					
1	2	3	4	5	6	7	8	9	10
8	Трубодержатели	СТД 603/1-01 4.904-69	шт	796				4	0,037
	Трубопровод из водогазопроводных легких труб								
9	Ø 15	ГОСТ 3262-75	м	006		1385000000		45	1,16
10	Ø 25 $t_n = -20^{\circ}\text{C}$		м	006		1385000000		35	2,12
11	Ø 32		м	006		1385000000		10	2,73
12	Трубопровод из стальных электросварных термообработанных труб Ø 18x2	ГОСТ 10704-76 ²²	м	006		1373000000		80	0,647
13	Ø 25x2 $t_n = -10^{\circ}\text{C}$					1385000000		135	1,5
	Ø 25x2 $t_n = -20^{\circ}\text{C}$		м	006		1385000000			1,5
14	Конструкция теплоизоляционная:	ОБНЗ							
	а) Пух-шнур минераловатный Ø = 30 мм	ШАП-2	м ³	113		2574430600		0,1	200
		ГОСТ 1779-72							
	б) Лакостеклоткань	Т-23	м ²	055		5952467601		4,5	0,4
		ТУ6-11-231-76							
15	Проволока стальная низкоуглеродистая Ø 1,2	ГОСТ 3282-74	кг	166		1211000000		0,3	-
16	Окраска трубопроводов битумным лаком	БТ 577	кг	166		2311130600		1,5	-
		ГОСТ 5631-79							
17	Окраска трубопроводов и нагревательных приборов масляной краской готовой к применению для внутренних работ	МА-21	кг	166		2310070000		15	-
		ГОСТ 10503-71							

Имя, № порядк. Подпись и дата Взам. инв. №

Приказан			
Имя, №			

ТН 503-3-18С.87

-0В.С0

Лист
8

Позиция	Наименование и техническая характеристика оборудования и материалов. Завод-изготовитель (для импортного оборудования - страна, фирма)	Тип, марка оборудования. Обозначение документа и номер опросного листа	Единица измерения		Код завода-изготовителя	Код оборудования, материала	Цена единицы оборудования, тыс. руб.	Количество	Масса единицы оборудования, кг
			Наименование	Код					
1	2	3	4	5	6	7	8	9	10
2. Теплоснабжение установок систем									
Трубопровод из водопроводных легких труб									
I	∅ 15	ГОСТ	М	006		I385000000		47	I,16
2	∅ 20	3262-75*	М	006		I385000000		6	I,5
3	∅ 25	t _н = -10°C	М	006		I385000000		31	2,12
	∅ 25	t _н = -20°C							
4	∅ 32	t _н = -10°C	М	006		I385000000		47	2,73
	∅ 32	t _н = -20°C							
5	∅ 40	t _н = -10°C	М	006		I385000000		27	3,33
	∅ 40	t _н = -20°C							
Трубопровод из электросварных прямошовных труб									
6	∅ 57 x 3	ГОСТ	М	006		I373000000		160	4
7	∅ 76 x 3	10704-76*	М	006		I373000000		12	5,4
8	Фильтр кислотный ∅ 15	ОРК1.20.00	шт	796				1	1,9
	∅ 25	ОРК1.20.00-02	шт	796				1	1,9
9	∅ 40	ОРК2.10.00-	шт	796				2	16
		-01							
		5.903-I							
10	Воздухосборник горизонтальный ∅ 20	АИИО12.000	шт	796				2	5,6
11	∅ 32	АИИО12.000-01	шт	796				2	17,2

Имя, № подл. Подпись и дата. Стр. №

Привязан			
Имя. №			

Позиция	Наименование и техническая характеристика оборудования и материалов, Завод-изготовитель (для импортного оборудования - страна, фирма)	Тип, марка оборудования. Обозначение документа и номер опросного листа	Единица измерения		Код завода-изготовителя	Код оборудования, материала	Цена единицы оборудования, тыс. руб.	Количество	Масса единицы оборудования, кг
			Наименование	Код					
1	2	3	4	5	6	7	8	9	10
I2	Воздухосборник горизонтальный ϕ 50	А1Ю12.000-02 5.903-2 вып. I	шт	796				2	27,7
I3	Расширитель для термометра	ЭК4-2-75 группа 7 Сборник 50 Главмонтаж-автоматика	шт	796				12	2,3
I4	Расширитель	ЭК4-4-75 Группа 7 Сборник 50 Главмонтаж-автоматика	шт	796				4	2,3
I5	Трубодержатель	СТД603/1-01	шт	796				6	0,05
I6	Трубодержатель $t_{\text{н}} = -10^{\circ}\text{C}$	СТД603/1-02	шт	796				4	0,06
I7	Хомут $t_{\text{н}} = -10^{\circ}\text{C}$ $t_{\text{н}} = -20^{\circ}\text{C}$	СТД 612/6	шт	796				20	0,155
		СТД 612/6 4.904-69	шт	796				60	0,155
I8	Крепочок для водопроводных труб	ТП4	шт	796				4	0,019
I9	$t_{\text{н}} = -10^{\circ}\text{C}$ $t_{\text{н}} = -20^{\circ}\text{C}$	ТП4-02	шт	796				6	0,034
		ТП4-02	шт	796				4	0,034

Инв. № подл. Подпись и дата. Взам. инв. №3

Привязан			
Инв. №			

ТП 503-3-18С.87

-0В.СО

Лист 10

Позиция	Наименование и техническая характеристика оборудования и материалов. Завод-изготовитель (для импортного оборудования - страна, фирма)	Тип, марка оборудования. Обозначение документа и номер опросного листа	Единица измерения		Код завода-изготовителя	Код оборудования, материала	Цена единицы оборудования, тыс. руб.	Количество	Масса единицы оборудования, кг
			Наименование	Код					
1	2	3	4	5	6	7	8	9	10
20	Крючок для водопроводных труб $t_{\text{н}} = -10^{\circ}\text{C}$	ТП4-03	шт	796				8	0,13
	$t_{\text{н}} = -20^{\circ}\text{C}$	ТП4-03	шт	796				2	0,13
21	$t_{\text{н}} = -20^{\circ}\text{C}$	ТП4-04	шт	796				8	0,18
		4.904-69							
22	Конструкция теплоизоляционная:	ОВНЗ, ОВН 4							
	а) Пух-шнур минераловатный $\phi = 30$ мм	ШАП-2	м3	II3		2574430600		I	200
		ГОСТ I779-72							
	б) Лакостеклоткань	T-23	м2	055		595246760I		45	0,4
		TУ6-II-23I-76							
	в) Лак битумный	БТ 577	кг	I66		23III30600		5	-
		ГОСТ 563I-79							
	г) Проволока стальная низкоуглеродистая ϕ I,2	ГОСТ 3282-74 ^ж	кг	I66		I2II000000		2	-
23	Конструкция теплоизоляционная:	ОВНЗ, ОВН4							
	а) Маты минераловатные на синтетическом связующем $\phi = 30$ мм	ГОСТ	м3	II3		5762I00000		I,6	87
	$t_{\text{н}} = -20^{\circ}\text{C}$	2I880-76							
	б) Лакостеклоткань $t_{\text{н}} = -20^{\circ}\text{C}$	T-23	м2	055		595246760I		66	0,4
	в) Проклейка швов битумным лаком и окраска трубопроводов								
	$t_{\text{н}} = -20^{\circ}\text{C}$	БТ 577	кг	I66		23III30600		27	-
	$t_{\text{н}} = -10^{\circ}\text{C}$	ГОСТ 563I-76	кг	I66		23III30600		10	-
24	Проволока стальная низкоуглеродистая ϕ I,2	ГОСТ 3282-74 ^ж	кг	I66		I2II000000		3	-

№ 2 подл. Позн. и Лог. (Зам. инж. П. П.)

Привезен			
Изм. №			

ТН 503-3-18С.87

-ОВ.СО

Позиция	Наименование и техническая характеристика оборудования и материала. Завод-изготовитель (для импортного оборудования - страна, фирма)	Тип, марка оборудования. Обозначение документа и номер опросного листа	Единица измерения		Код завода - изготовителя	Код оборудования, материала	Цена единицы оборудования, тыс. руб.	Кол-во	Масса единицы оборудования, кг
			Наименование	Код					
1	2	3	4	5	6	7	8	9	10
3. Узел управления									
I	Грязевик абонентский I6-65	T34.03	шт	796				2	28,7
		4.903-I0							
		вып.8							
	Трубопровод из водопроводных легких труб								
2	∅ 15	ГОСТ 3262-75*	м	006		I385000000		5	I, I6
3	∅ 20 $t_{н} = -10^{\circ}C$		м	006		I385000000		5	I, 5
4	∅ 25 $t_{н} = -10^{\circ}C$		м	006		I385000000		I	2, I2
	∅ 25 $t_{н} = -20^{\circ}C$		м	006		I385000000		6	2, I2
	Трубопровод из стальных электросварных прямошовных труб								
5	∅ 57 x3 $t_{н} = -10^{\circ}C$	ГОСТ	м	006		I373000000		I9	4
	∅ 57 x 3 $t_{н} = -20^{\circ}C$	I0704-76*	м	006		I373000000		4	4
6	∅ 76 x 3 $t_{н} = -20^{\circ}C$		м	006		I373000000		I9	5,4
7	Распределительный и сборный коллектор ∅ 159 x 4,5	ОВЯ8	шт	796		I373000000		2	28
8	Штуцер для манометра	ЭК4-46-76	шт	796				6	0,23
		Группа 8							
		Сборник 25							
		Гидромонтаж-автоматика							
9	Расширитель для термометра	ЭК4-2-75	шт	796				I	2,3

Изм. № подл. Подпись и дата. Изм. инв. №2

Примечание			
Изм. №			

Позн-ция	Наименование и техническая характеристика оборудования и материалов. Завод-изготовитель (для импортного оборудования - страна, фирма)	Тип, марка оборудования. Обозначения документа и номер опросного листа	Единица измерения		Код завода - изготовителя	Код оборудования, материала	Цена единицы оборудования, тыс. руб.	Количество	Масса единицы оборудования, кг
			Наименование	Код					
1	2	3	4	5	6	7	8	9	10
I0	Расширитель для термометра	ЭК4-3-75	шт	796				3	2,5
	$t_H = -20^{\circ}\text{C}$	ЭК4-3-75	шт	796				I	2,5
II	Бобышка для термометра	ЭК4-1-75	шт	796				3	0,6
		Группа 7							
		Сборник 50							
		Главмонтаж-автоматика							
I2	Конструкция теплоизоляционная:	ОВНЗ, ОВН4							
	а) Пух-шнур минераловатный $\phi = 30$ мм	$t_H = -10^{\circ}\text{C}$ ШАП-2	м3	II3		2574430600		0,05	200
		$t_H = -20^{\circ}\text{C}$ ГОСТ 1779-72	м3	II3				0,06	200
	б) Лакостеклоткань	$t_H = -10^{\circ}\text{C}$ Т-23	м2	055		595246760I		3	0,4
		$t_H = -20^{\circ}\text{C}$ ТУ6-II-23I-76	м2	055		595246760I		3,5	0,4
	в) Проволока стальная низкоуглеродистая $\phi 1,2$	ГОСТ 3282-74 ^ж	кг	I66		I2II000000		0,2	-
I3	Конструкция теплоизоляционная:	ОВНЗ, ОВН4							
	а) Маты минераловатные на синтетическом связующем	$t_H = -10^{\circ}\text{C}$ ГОСТ	м3	II3		5762020000		0,25	87
		$t_H = -20^{\circ}\text{C}$ 2I880-76	м3	II3		5762020000		0,3	87
	б) Лакостеклоткань	$t_H = -10^{\circ}\text{C}$ Т-23	м2	055		595246760I		10	0,4
		$t_H = -20^{\circ}\text{C}$ ТУ6-II-23I-76	м2	055		595246760I		13	0,4
	в) Проволока стальная низкоуглеродистая $\phi 1,2$	ГОСТ 3282-74	кг	I66		I2II000000		I	-

Имя, № подл. Подпись и дата

Приказ			
Имя, №2			

Поз-ция	Наименование и техническая характеристика оборудования и материалов. Звод-изготовитель (для импортного оборудования - страна, фирма)	Гр. марка оборудования Обозначение документа и номер опросного листа	Единица измерения		Код завода - изготовителя	Код оборудования, материала	Цена единицы оборудования, тыс. руб.	Кол-чество	Масса единицы оборудования, кг
			Наименование	Код					
1	2	3	4	5	6	7	8	9	10
I4	Окраска лаком битумным	БТ 577 ГОСТ 563I-79	кг	I66		23II306C0		2	-
4. <u>ВЕНТИЛЯЦИЯ</u>									
I	Дверь герметическая утепленная	Ду I,25x0,5 5.904-4	шт	796				2	33,6
2	Дефлектор	СТД 2I0.00. 000 I.494-32	шт	796				5	9,05
3	Зонт круглый	ЗК.00.000 I.494-32	шт	796				3	2
4	Вставка гибкая	ВВ I7	шт	796				6	2,62
5		ВВ 2I	шт	796				I	9,95
6		ВВ 22	шт	796				I	II,75
7		ВН IO	шт	796				6	2,66
8		ВН I4	шт	796				I	6,26
9		ВН I5 5.904-5	шт	796				I	II,74
I0	Подставка под калорифер Н = 500 мм	4.904-25	шт	796				I0	2

Имя, № подл. Подпись и дата Е.лем. кмз. №

Привязан			
Имя, №			

ТШ 503-3-18С:87

-0В.С0

Лист
I4

Позиция	Наименование и техническая характеристика оборудования и материалов. Завод-изготовитель (для импортного оборудования - страна, фирма)	Тип, марка оборудования. Обозначение документа и номер опросного листа	Единица измерения		Код завода-изготовителя	Код оборудования, материала	Цена единицы оборудования, тыс. руб.	Количество	Масса единицы оборудования, кг
			Наименование	Код					
1	2	3	4	5	6	7	8	9	10
II	Воздухораспределитель эжекционный панельный штампованный	ВЭПмI3г6 I.494-38 вып. I	шт	796				2	80
I2	Узел прохода без клапана ϕ 200	УП	шт	796				7	75
I3	ϕ 250	УП-0I 5.904-10	шт	796				2	76,5
I4	Клапан обратный искробезопасный 200 x 200	АЗЕ025.000 3.904-18 вып. I	шт	796				2	8
I5	Решетка щелевая регулирующая	РI50 I.494-10	шт	796				17	0,4I
I6	Заслонка воздушная круглого сечения с ручным управлением	АЗД I33.000 P200P	шт	796				9	4,85
I7		АЗД I33.000-0I P250P	шт	796				2	6,03
I8		АЗД I36.000 P630P	шт	796				1	28,5
I9		АЗД I36.000-0I, P800P 5.904-13 вып. I-2	шт	796				1	37,1

Имя, № подл. Подпись и дата. Взам. инв. №

Приказ			
Имя, №			

ТШ 503-3-18с.87

-ОВ.СО

18

Поз-ция	Наименование и краткое описание оборудования и материалов Зас. автоматизация (для монтажа и обслуживания - страна, фирма)	Код изделия	Единица измерения		Код завода-изготовителя	Код оборудования, материала	Цена единицы оборудования, тыс. руб.	Кол-во	Масса единицы оборудования, кг
			Наименование	Код					
1	2	3	4	5	6	7	8	9	10
20	Заслонка воздушная прямоугольного сечения с ручным управлением	АЗД 132.000 P200x200P	шт	796				1	4,8
		5.904-13							
		вып. I-2							
21	Решетка воздухоприточная 100 x 200	PP1	шт	796				6	0,9
22	100 x 400	PP2	шт	796				8	1,6
23	200 x 600	PP5	шт	796				2	3,4
		I.494-8							
24	Короб воздухогазлоточный Н = 1800 мм t _в = -20°C	I.494-2	шт	796				8	130
		вып. I2							
25	Поддон под крышный вентилятор ϕ 700	ОВН1	шт	796				2	22,2
26	ϕ 1000	ОВН2	шт	796				1	26
27	Переход I с сечения 530x503 на сечение ϕ 250 $\ell = 500$	ОВН5	шт	796				2	3,6
28	Переход 2 с сечения 530x503 на сечение 600x1000 $\ell = 500$	ОВН6	шт	796				2	4,7
29	Льчок питомерный		шт	796				14	0,04
	Воздуховод из тонколистовой стали круглого сечения	ГОСТ							
30	$\delta = 0,5$ мм ϕ 100	I9904-74*	м	006				5	1,23
31	ϕ 125		м	006				13	1,54
32	ϕ 160		м	006				28	1,96

Привязан			
Име. №			

ТН 503-3-18С.87

-ОВ.СО

Лист
13

Име. № подл. Подпись и дата
Зав. инв. №

Позиция	Наименование и техническая характеристика оборудования и материалов. Завод-изготовитель (для импортного оборудования - страна, фирма)	Тип, марка оборудования. Обозначение документа и номер опросного листа	Единица измерения		Код завода-изготовителя	Код оборудования, материала	Цена единицы оборудования, тыс. руб.	Количество	Масса единицы оборудования, кг
			Наименование	Код					
1	2	3	4	5	6	7	8	9	10
	Воздуховод из тонколистовой стали круглого сечения	ГОСТ							
33	$\delta = 0,5$ мм $\varnothing 180$	I9904-74 ^ж	м	006				20	2,22
34	$\varnothing 200$		м	006				44	2,46
35	$\delta = 0,6$ мм $\varnothing 250$		м	006				50	3,69
36	$\varnothing 280$		м	006				5	4,16
37	$\delta = 0,7$ мм $\varnothing 630$		м	006				12	10,89
38	$\varnothing 800$		м	006				10	13,81
	Воздуховод из тонколистовой стали прямоугольного сечения	ГОСТ							
39	$\delta = 0,5$ мм 150 x 200	I9904-74 ^ж	м	006				3	2,74
	Воздуховод прямоугольный из асбестоцементных коробов								
40	150 x 150	ОВН9	м	006				3	21
41	150 x 200	ОВН10	м	006				9	22
42	200 x 200	ТУ21-24- -0.10-83	м	006				3	50,6
43	Крепление воздуховодов комплектно:								
	а) Тяга	2ТЯ	шт	796				23	0,12
	б) Хомут $\varnothing 160$	ИТХ-04	шт	796				5	0,44
	$\varnothing 180$	ИТХ-05	шт	796				3	0,49
	$\varnothing 200$	ИТХ-06	шт	796				2	0,54
	$\varnothing 250$	ИТХ-08	шт	796				5	0,65
	$\varnothing 630$	ИТХ-16	шт	796				4	1,5

Привязан			
Изм. №			

Дальность

87

Позиция	Наименование и техническая характеристика оборудования и материалов. Завод-изготовитель (для импортного оборудования - страна, фирма)	Т.п. марка оборудования. Обозначение документа и номер опросного листа	Единица измерения		Код завода-изготовителя	Код оборудования, материала	Цена единицы оборудования, тыс. руб.	Количество	Масса единицы оборудования, кг
			Наименование	Код					
1	2	3	4	5	6	7	8	9	10
	φ 800	ИТХ-18 5.904-I	шт	796				4	1,81
44	Конструкция теплоизоляционная: а) Сетка проволочная тканая для штукатурных работ с квадратными ячейками из проволоки φ 1,2	№ 12 ГОСТ I2I84-66	м2	055		I275000000		0,5	1,4
	б) Асбестоцементная штукатурка, состоящая из асбеста марки М-6-30 и цемента М400		м3	II3				0,02	1500
45	Окраска металлических воздуховодов масляной краской, готовой к применению для внутренних работ	МА-2I ГОСТ I0503-7I	кг	I66		23I0060000		20	-
46	Сетка проволочная тканая с квадратными ячейками 2 мм из проволоки φ 1,2	№ 2 ГОСТ I2I84-66	м2	055		I275000000		I	6

Имя, № подл. Подпись и дата. Взам. инв. №

Привязан			
Имя, №			

ТН 503-118С.87

-0В.СО

Лист
18

БЛАНК-ЗАКАЗ № I

на приточную вентиляционную камеру
типа 2ПК 10
Серия 5.904-12

Утепленная заслонка КВУ 600 x 1000 I шт
(обозначение, количество)

Привод утепленной заслонки МЭ0-1,6/25-0,25 И I шт
(тип, количество)

Количество камер по данному бланк-заказу I

Исполнение камеры правее, левое (ненужное зачеркнуть)

Вентилятор А6,3 095-2а (обозначение по Руководству)

Тип вентилятора В-Ц4-70 № 6,3

Схема исполнения I количество I

Электродвигатель 4АТ12М4 мощность, кВт 5,5
(тип)

Реквизиты заказчика _____

Заказчик _____

Число оборотов вентилятора в мин. 1445 (ГОСТ 5976-73)

Положение корпуса вентилятора 10°

Направление вращения колеса правее, левое
(ненужное зачеркнуть)

Калориферная секция с калориферами по ГОСТ 7201-70

КВС10А П 2 шт КВС-10Н _____ шт-

КВС-11Н _____ шт- КВС-11Н _____ шт-

КВС-12Н _____ шт- КВС-12Н _____ шт-

КСК3-10 _____ шт- КСК4-10 _____ шт-

КСК3-11 _____ шт- КСК4-11 _____ шт-

КСК3-12 _____ шт- КСК4-12 _____ шт-

(ненужное зачеркнуть)

Количество рядов калорифера по ходу воздуха I

Последний ряд калориферов полный (ненужный)
(ненужное зачеркнуть)

Секция орошения есть, нет (ненужное зачеркнуть)

Приемная секция с фильтром (только для камер ГПК10) - в
рециркуляции, без рециркуляции (ненужное зачеркнуть)

Расположение рециркуляционной заслонки верхнее, -бежевое,
нижнее (ненужное зачеркнуть)

Секция фильтра с фильтрующим материалом -
ФСУ, ФРПН-П (ненужное зачеркнуть)

Рециркуляционная заслонка нет шт
(обозначение, количество)

Привод рециркуляционной заслонки нет шт
(тип, количество)

Привязан			
Изм. №			

Изм. № подл. Подпись и дата Изм. №

Изм. №

БЛАНК-ЗАКАЗ № 2

на приточную вентиляционную камеру
 типа 2ПК20

Серия 5.904-12

Количество камер по данному бланк-заказу I

Исполнение камеры правое, левое (ненужное зачеркнуть)

Вентилятор АВ-5а (обозначение по Руководству)

Тип вентилятора В-Ц4-70 № 8

Схема исполнения I количество I

Электродвигатель 4А132М6, мощность, кВт 7.5
 (тип)

Число оборотов вентилятора в мин. 970 (ГОСТ 5976-73)

Положение корпуса вентилятора ПГО⁰

Направление вращения колеса, правое, левое
 (ненужное зачеркнуть)

Калориферная секция с калориферами по ГОСТ 7201-70

КВС10А-П 3 шт КВС-10Н _____ шт

КВС-11Н _____ шт КВС-11Н _____ шт

КВС-12Н _____ шт КВС-12Н _____ шт

КСК2-10 _____ шт КСК4-10 _____ шт

КСК2-11 _____ шт КСК4-11 _____ шт

КСК2-12 _____ шт КСК4-12 _____ шт

(ненужное зачеркнуть)

Количество рядов калориферов по ходу воздуха I

Последний ряд калориферов полный (неполный)

(ненужное зачеркнуть)

Секция орошения едф. нет (ненужное зачеркнуть)

Приемная секция с-фильтром-(рабоче-для-камеры-ГНК10)-с
~~рециркуляцией-без-рециркуляции~~ (ненужное зачеркнуть)

Расположение рециркуляционной заслонки, верхнее-бокеее-нижнее

Сепия фильтра с-фильтрующим-материалом

ФСФУ, ФРНК Ш (ненужное зачеркнуть)

Рециркуляционная заслонка нет шт
 (обозначение, количество)

Привод рециркуляционной заслонки нет шт
 (тип, количество)

- 2 -

Утепленная заслонка КВУ 1600x1000 I шт
 (обозначение, количество)

Привод утепленной заслонки МЭО 4/63-0.63 I шт
 (тип, количество)

Реквизиты заказчика _____

Заказчик _____

Имя, № подл. Подпись и дата. Взам. инв. №

Привезен			
Имя, №			

ТИ 503-3-18С.87

ОВ.СО

Лист
20

Позиция	Наименование и техническая характеристика оборудования и материалов. Завод-изготовитель (для импортного оборудования - страна, фирма)	Тип, марка оборудования. Обозначение документа и номер опросного листа	Единица измерения		Код завода - изготовителя	Код оборудования, материала	Цена единицы оборудования, тыс. руб.	Количество	Масса единицы оборудования, кг
			Наименование	Код					
1	2	3	4			7	8	9	10
<u>ОБОРУДОВАНИЕ И МАТЕРИАЛЫ, ПОСТАВЛЯЕМЫЕ ЗАКАЗЧИКОМ</u>									
I. Водопровод хозяйственно-питьевой, производственный В0									
I. Вентиль запорный муфтовый Ру= 10 кгс/см2									
	∅ 15	15ч8р	шт	796		3722111005		5	0,7
2.	∅ 25	15ч8р2	шт	796		3722121010		6	1,75
3. Задвижка параллельная с выдвижным шпинделем с ответными фланцами, прокладками и крепежом Ру=10 кгс/см2									
	∅ 50	30ч476р	шт	796		3721121023		2	20,0
2. <u>Горячее водоснабжение Т3</u>									
I. Вентиль запорный муфтовый Ру= 16 кгс/см2									
	∅ 15	15Б16к	шт	796		3712111002		3	0,38
2.	∅ 20	15Б16р	шт	796		3712121005		2	0,47
3. <u>Производственный водопровод В3</u>									
I. Задвижка клиновая с выдвижным шпинделем с ответными фланцами, прокладками и крепежом с ручным управлением									

Имя, № подл. Подпись и дата. Взам. инв. №

Имя, №		Привязан	
		Профилакторий для ежедневного обслуживания грузовых автомобилей на две линии (для выннх районов)	
		ТШ 503 - 3-18С.87	
		ВК СО	
ИМП	Кирсанов	Спецификация оборудования	
Нач.от	Ратников	Страницы	Лист
Гл.сп.	Марюнков	р	1
Рук.гр.	Кавтун	ТИПРОАВТОТРАНС г.Москва	

Поз- ция	Наименования и технические характеристики оборудования и материалов. Завод-изготовитель (для импортного оборудования - страна, фирма)	Тип, марка оборудования. Обозначение до- кумента и номер опросного листа	Единица измерения		Код завода - изготови- теля	Код оборудования, материала	Цена единицы оборудо- вания, тыс. руб.	Колл- чест- во	Масса оборудо- вания, кг
			На- име- нова- ние	Код					
1	2	3	4	5	6	7	8	9	10
	Рy= 25 кгс/см2								
	∅ 100	3296	шт	796		974I2I9046		3	52,0
	<u>4. Канализация плавноосадочных вод К6</u>								
	I. Задвижка параллельная с выдвижным шпинделем с ответными фланцами, прокладками и крепежом Рy=10 кгс/см2								
	∅ 150	30ч47бр	шт	796		372II2I026		4	74,6
	<u>2. Манометр общего назначения Рy= 10 кгс/см2</u>	ОБМ1-100x10							
	∅ 100	ТУ2607-1077-	шт	796		42I2I3I300		2	0,8
		-79							
	<u>3. Гидроциклон левого исполнения</u>	ГЦР-360							
		ГОСТ 10718-	шт	796		3I32I6I207		2	360
		- 73							
	<u>4. Бункер для осадка V = 4,5 м3</u>		шт	796				1	
	<u>5. Трубопровод осветленной воды К14</u>								
	I. Задвижка параллельная с выдвижным шпинделем с ответными фланцами, прокладками и крепежом Рy= 10 кгс/см2								
	∅ 150	30ч47бр	шт	796		372II2I026		2	74,6

Имя, № подл. Подпись и дата. Взам. инв. №

Привязан			
Имя, №			

ТП 503-3-18С.87

ВК.СО

Лист
2

Позиция	Наименование и техническая характеристика оборудования и материалов. Завод-изготовитель (для импортного оборудования - страна, фирма)	Тип, марка оборудования. Обозначение документа и номер опросного листа	Единица измерения		Код завода - изготовителя	Код оборудования, материала	Цена единицы оборудования, тыс. руб.	Количество	Масса единицы оборудования, кг
			Наименование	Код					
1	2	3	4	5	6	7	8	9	10
ОБОРУДОВАНИЕ И МАТЕРИАЛЫ, ПОСТАВЛЯЕМЫЕ ПОДРЯТЧИКОМ									
I. Водопровод хозяйственно-производственный В0									
1. Трубопровод из стальных водогазопроводных оцинкованных легких труб									
	1	φ 15	ГОСТ 3262-75	м	006			35	I,2
	2.	φ 25	ГОСТ 3262-75	м	006			15	2,2
	3.	φ 50	ГОСТ 3262-75	м	006			25	4,39
4. Трубопровод из чугунных напорных раструбных труб класса ЛА с резиновыми манжетами φ 50									
			ТУ-14-3-259-74	м	006			5	II,0
5. Рукав резино-тканевый φ 25 l = 30 м									
			П(УП)-6,3-15-У	шт	796			I	2I,9
2. Горячее водоснабжение ТЗ									
1. Трубопровод из стальных водогазопроводных оцинкованных легких труб									
		φ 15	ГОСТ 3262-75	м	006			30	I,2
	2.	φ 20	ГОСТ 3262-75	м	006			15	I,56
3. Производственный водопровод ВЗ									
1. Трубопровод из стальных электросварных труб									
		φ 89x3,5	ГОСТ 10704-76	м	006			5	7,38
	2.	φ 114x4	ГОСТ 10704-76	м	006			20	10,63

Инв. № подл. Подпись и дата. Взам. инв. №

Приказ			
Инв. №			

ТП 503-3-18С.87

ВК.СО

3

Позиция	Наименование и техническая характеристика оборудования и материалов. Завод-изготовитель (для импортного оборудования - страна, фирма)	Гл. марка оборудования. Обозначение документа и номер опросного листа	Единица измерения		Код завода-изготовителя	Код оборудования, материала	Цена единицы оборудования, тыс. руб.	Количество	Масса единицы оборудования, кг
			Наименование	Код					
1	2	3	4	5	6	7	8	9	10
4. Канализация бытовая КИ									
1. Унитаз "Компакт" с прямым выпуском с низкорасположенным сливным бачком		КИ-КВ							
		ГОСТ 22847-77	шт	796				I	13,5
		БНК-ВП							
		ГОСТ 21485-	шт	796				I	11,0
		- 0-76							
2. Умывальник керамический с пластмассовым сифоном и смесителем с нижней камерой смешения		ИРСС							
		ГОСТ 23759-	шт	796				3	12
		-79							
		СБПУ							
		ГОСТ 23412-79	шт	796				3	0,5
		СМ-УМ-ИКСР-							
		- 28							
		ГОСТ 19802-	шт	796				3	1,3
		-74							
3. Трап чугунный канализационный ϕ 50		ТК 50Б							
		ГОСТ 1811-81	шт	796				2	4,9
4. Отвод из полиэтилена высокой плотности канализационный 90° ϕ 100		ГОСТ 22689.9-	шт	796				3	0,34
		-77							
5. ϕ 50		ГОСТ 22689-	шт	796				3	0,07
		- 9-77							

Изм. № подл. Подпись и дата

Приказ			
Изм. №			

ТИ 503-3-18 с. 87

ВК.СО

Лист
4

Позиция	Наименование и техническая характеристика оборудования и материалов. Завод-изготовитель (для импортного оборудования - страна, фирма)	Тип, марка оборудования. Обозначение документа и номер опросного листа	Единица измерения		Код завода - изготовителя	Код оборудования, материала	Цена единицы оборудования, тыс. руб.	Количество	Масса единицы оборудования, кг.
			Наименование	Код					
1	2	3	4	5	6	7	8	9	10
	∅ 159x4,5	ГОСТ 10704-76	м	006				35	17,15
2.	∅ 114x4	ГОСТ 10704-76	м	006				3	10,85
3.	∅ 18x2	ГОСТ 10704-76	м	006				3	0,789
7. Переливной трубопровод К13									
1. Трубопровод из полиэтиленовых труб высокой плотности									
	∅ 160x9,1(с)	ГОСТ 18599-73	м	006				10	4,43
8. Трубопровод осветленной воды К14									
1. Трубопровод из стальных электросварных труб									
	∅ 159x4,5	ГОСТ 10704-76	м	006				25	17,15
2.	∅ 140x3,2	ГОСТ 10704-76	м	006				5	10,79

Инв. № подл. Подпись и дата. Взам. инв. №

Приказан			
Инв. №			

ТП 503-3-18С.87

ВК.СО

Лист
6

Позиция	Наименование и техническая характеристика оборудования и материалов. Завод-изготовитель (для импортного оборудования - страна, фирме)	Тип, марка оборудования. Обозначение документа и номер опросного листа	Единица измерения		Код завода - изготовителя	Код оборудования, материала	Цена единицы оборудования, тыс. руб.	Количество	Масса единицы оборудования, кг
			Наименование	Код					
1	2	3	4	5	6	7	8	9	10
ОБОРУДОВАНИЕ И МАТЕРИАЛЫ, ПОСТАВЛЯЕМЫЕ ЗАКАЗЧИКОМ									
I. Низковольтная аппаратура									
I	Выключатель автоматический, двухполюсный 220 В, ток отсечки IO In, исполнение IP20, с комбинированным расцепителем I6 A	АП50Б-2МТ ТУ16-522.139-78	шт	796		342I400008		I	I,2
2. Пункты распределительные									
I	Пункт распределительный на 660 В, переменного тока, с вводным автоматом АЕ 2056 с комбинированным расцепителем на ток 25 А, I2 фидерными выключателями типа АЕ 2044 с тепловыми расцепителями на I6 А (надпись на шкафу АР/-I)	ПРП1-30I0-2IУЗ	шт	796		3434II0000		I	30
3. Светотехническое оборудование									
Светильники с лампами накаливания									
I	Светильник 220 В, настенный до I00 Вт	НБ006-I00/Р'0-02	шт	796		346I4I0000		5	I,4

Изм. № подл. Подпись и дата. Заам. инв. №

Изм. №		Подпись и дата		Заам. инв. №	
ИМП	Кирсанов	Привязан			
Нач.от	Огурцов				
Н.конт	Кузнецов				
Л.сп.	Кузнецов				
Бук.гр	Салигурский				
				ТП50Б-3-18С.87	
				-30.00	
Спецификация оборудования				Стация	Л.
				ИПРОВАТОР	
				г. Москва	

Позиция	Наименование и техническая характеристика оборудования и материалов. Завод-изготовитель (для импортного оборудования - страна, фирма)	Тип, марка оборудования. Обозначение документа и номер опросного листа	Единица измерения		Код завода-изготовителя	Код оборудования, материала	Цена единицы оборудования, тыс. руб.	Количество	Масса единицы оборудования, кг
			Наименование	Код					
1	2	3	4	5	6	7	8	9	10
2	Светильник 220 В, потолочный до 100 Вт	ННПОЗ-100-001	шт	796		3461110000		2	3,6
3	Светильник 220 В, подвесной с защитной сеткой и клемной колодкой до 200 Вт	НСПШ-200-234	шт	796		3461110000		5	3,7
4	Светильник 220 В, подвесной с защитной сеткой и клемной колодкой до 200 Вт	НСПОЗ-200/ P50-03	шт	796		3461110000		57	3,7
<u>Светильники с люминесцентными лампами</u>									
5	Светильник 220 В, потолочный, стартерного зажигания индивидуальной установки, коэффициент мощности 0,92 числом и мощностью ламп 2x40 Вт	ЛПО02-2x40/ П-02	шт	796		3461120000		13	7
6	Светильник 220 В, стартерного зажигания, пылевлагозащищенного исполнения, коэффициент мощности 0,92, числом и мощностью ламп 2x 40 Вт, для крепления на профиль	ПВПШ-2x40	шт	796		3461120000		30	10
<u>Лампы и стартеры</u>									
Лампа накаливания общего назначения с цоколем Е-27, 220-230 В									
7	40 Вт	Б220-230-40	шт	796		3466000000		3	0,02
8	100 Вт	Б220-230-100	шт	796		3466000000		8	0,03
9	150 Вт	Б220-230-150	шт	796		3466000000		5	0,04
10	200 Вт	Б220-230-200	шт	796		3466000000		60	0,04

Привязан			
Име. №			

ТШ 503-3-18С.87

-30-00

Лист
2

Позиция	Наименование и техническая характеристика оборудования и материалов. Завод-изготовитель (для импортного оборудования - страна, фирма)	Тип, марка оборудования. Обозначение документа и номер опросного листа	Единица измерения		Код завода-изготовителя	Код оборудования, материала	Цена единицы оборудования, тыс. руб.	Количество	Масса единицы оборудования, кг
			Наименование	Код					
1	2	3	4	5	6	7	8	9	10
<u>ОБОРУДОВАНИЕ, ПОСТАВЛЯЕМОЕ ПОДРЯТЧИКОМ</u>									
<u>1. Электроустановочные изделия</u>									
I	Патрон пластмассовый, настенный, с креплением за фланец	E27ФП-02	шт	796		3461110000		2	0,066
2	Выключатель однополюсный с клавишным приводом 220 В, 6,3А, для открытой установки, исполнение IP20	0-I-04-6/220	шт	796		3464210000		25	0,042
3	Выключатель однополюсный с клавишным приводом 220 В, 6,3А, для открытой установки, исполнение IP44	0-I-IP44-I7-6/220	шт	796		3464210000		12	0,14
4	Розетка штепсельная, 220 В, 6,3А, одноместная для открытой установки, исполнение IP20	РШ-Ц-2-0-06-6/220	шт	796		3464420000		1	0,06
5	Розетка штепсельная, 42 В, 10А, двухполюсная, для открытой установки, исполнение IP43	РШ-П-2-0-IP43-0I-10/42	шт	796		3464320000		7	0,0104
<u>2. Монтажные изделия</u>									
I	Кронштейны	УП6У3	шт	796		346473102I		2I	1,45
2	Ящик с понижающим трансформатором 220/36 В	ЯТП-0,25	шт	796		343429506I		3	9

Инв. № подл. Подпись и дата

Приказ			
Инв. №			

Позиция	Наименование и техническая характеристика оборудования и материалов. Завод-изготовитель (для импортного оборудования - страна, фирма)	Тип, марка оборудования. Обозначение документа и номер опросного листа	Единица измерения		Код завода - изготовителя	Код оборудования, материала	Цена единицы оборудования, тыс. руб.	Количество	Масса единицы оборудования, кг
			Наименование	Код					
1	2	3	4			7	8	9	10
ОБОРУДОВАНИЕ И МАТЕРИАЛЫ, ПОСТАВЛЯЕМЫЕ ЗАКАЗЧИКОМ									
I. Электрооборудование									
Аппараты низкого напряжения									
I	Конденсаторная установка, ввод сверху кабельный	УК-0,38-75У3	шт	796		34I4600000		I	150,0
		TUI6-530.227							
		-8I							
2	Выключатель автоматический, двухполюсный, переменного тока	АП50Б-2М	шт	796		342I400000		I	I,0
	500 В, ток отсечки 3,5 Iн с максимальным расцепителем на ток I,6 А, исполнение IP20	TUI6-522.I39							
		-78							
3	Переключатель универсальный на 2 секции, 3 фиксированных положения, с револьверной рукояткой, надпись № 23, исполнение IP55	УП5402с23	шт	796		3428090000		I	3,8
		TUI6-524.074							
		-75							
4	Пускатель магнитный, переверсяный, катушка 220 В, переменного тока, блокконтакты 2р и 4з, исполнение IP40	ПМЕ-06I	шт	796		3427000000		I	3,25
		ОСТI6.0536							
		00I-72							

Имя, № подл. Подпись и дата. Взам. инв. №

Привязан		
Имя, №		
ТН 503-3-18С.87		-ЭМ.С0
ГИП Кирсанов Нач.от Огурцов Н.конт Кузнецов Гл.сп. Кузнецов Вед. ин Семашко Вед. ин Абрамова	Спецификация оборудования	Стадия П Лист I Листов 70 ГИПРОАВТОТРАНС Г.Москва

Позиция	Наименование и техническая характеристика оборудования и материалов. Завод-изготовитель (для импортного оборудования - страна, фирма)	Тип, марка оборудования. Обозначение документа и номер опросного листа	Единица измерения		Код завода - изготовителя	Код оборудования, материала	Цена единицы оборудования, тыс. руб.	Количество	Масса единицы оборудования, кг
			Наименование	Код					
1	2	3	4	5	6	7	8	9	10
5	Пускатель магнитный, нереверсивный 380 В, переменного тока блокконтакты Iз, исполнение IP54 с тепловым реле на ток I6 А	ПМЛ223002У3 ТУ16-526.437-78	шт	796		3427000000		I	I,25
6	Пускатель магнитный нереверсивный 380 В, переменного тока, блокконтакт Iр, исполнение IP40	ПМЛ111002У3 ТУ16-526.437-78	шт	796		3427000000		I	0,89
	Пускатель магнитный, нереверсивный 380 В, переменного тока блокконтакты Iз, исполнение IP54 с тепловым реле на ток	ПМЛ123002У3 ТУ16-526.437-78	шт	796		3427000000		I	0,89
7	I,3 А		шт	796		3427000000		I	0,89
8	2 А		шт	796		3427000000		I	0,89
9	3,2 А		шт	796		3427000000		I	0,89
10	Кнопочный пост управления с одним цилиндрическим толкателем, исполнение IP54, надпись "Пуск"	ПКВ222-1У2 ТУ16-526.216-71	шт	796		3428440000		I	0,29
11	Кнопочный пост управления с двумя элементами, с Iр и Iз контактами, с двумя цилиндрическими толкателями, исполнение IP54	ПКВ222-2У2 ТУ16-526.216-71	шт	796		3428440000		I	0,41
	черный толкатель - "закрыть"								
	красный толкатель - "стоп"								

Лист № подл. Подпись и дата (Взам. инв. №)

Привязки

Изна. №2

ТН 503-3-18С.87

-ЗМ.00

Позиция	Наименование и техническая характеристика оборудования и материалов. Завод-изготовитель (для импортного оборудования - страна, фирма)	Тип, марка оборудования. Обозначение документа и номер опросного листа	Единица измерения		Код завода-изготовителя	Код оборудования, материала	Цена единицы оборудования, тыс. руб.	Количество	Масса единицы оборудования, кг
			Наименование	Код					
1	2	3	4	5	6	7	8	9	10
12	Кнопочный пост управления с тремя элементами, с Iз и Ip контактами, с цилиндрическими толкателями	ПКЕ 222-3У2	шт	796		3428440000		3	0,59
	двумя черными - "открыть" - "закрыть"	ТУ16-526.2I6							
	и одним красным - "стоп"	-7I							
	Исполнение IP54								
13	Пост управления кнопочный с одним сальником ϕ 22 мм	ПКУ15-19.13I	шт	796		3428450000		3	1,05
	№ 1 - "АСТК", тр 220 В, В-5	40У3							
	№ 2 - "КУ", "ч", "Ip+Iз", "пуск"	ТУ16-526.333							
	№ 3 - "КУ", "к", "Ip+Iз", "стоп"	-74							
	Обозначение поста AN24 - I шт.								
	№ 1 - "АСТК", тр 220 В, В-6								
	№ 2 - "КУ", "ч", "Ip+Iз", "пуск"								
	№ 3 - "КУ", "к", "Ip+Iз", "стоп"								
	Обозначение поста AN27 - I шт.								
	№ 1 - "АСТК", тр 220 В, В-7								
	№ 2 - "КУ", "к", "Ip+Iз", "пуск"								
	№ 3 - "КУ", "ч", "Ip+Iз", "стоп"								
	Обозначение поста AN28 - I шт.								

Име. № подл. Подпись и дата. Взам. име. №

Приказан			
Име. №			

ТШ 503-3-18 С.87

-ЭМ.СО

Лист
3

Позиция	Наименование и техническая характеристика оборудования и материалов. Завод-изготовитель (для импортного оборудования - страна, фирма)			Единица измерения		Код завода - изготовителя	Код оборудования, материала	Цена единицы оборудования, тыс. руб.	Количество, шт	Масса единицы оборудования, кг	
				Наименование	Код						
1	2			3	4	5	6	7	8	9	
18	Фидер № 1	К-6,4 А	НЭ-3,2 А	ЯУ5114-03А2К	шт	796		3431875114		I	39,9
	Фидер № 2	К-10 А	НЭ-6,3 А	03А2Н							
			(АВ 34)	ТУ16-536.274							
				-7I							
19	Фидер № 1	К-25 А	НЭ-12,5 А	ЯУ5114-03Б2Д	шт	796		3431875114		I	39,9
	Фидер № 2	К-40 А	НЭ-20 А	03Б2Е							
			(АВ 33)	ТУ16-536.274							
				-7I							
20	Фидер № 1 и 2	К-1,6 А	НЭ-1 А	ЯУ5115-03А2Г	шт	796		3431875115		I	43,9
			(АВ 25)	ТУ16-536.274							
				-7I							
21	Фидер № 1 и 2	К-10 А	НЭ-6,3 А	ЯУ5117-03А2Н	шт	796		3431875117		2	47,3
	только для t° минус 20°С (АВ 17, АВ 19)			ТУ16-536.274							
				-7I							
22	Фидер № 1 и 2	К-1,6 А	НЭ-0,5 А	ЯУ5117-03А2А	шт	796		3431875117		I	47,3
			(АВ 27)	ТУ16-536.274							
				-7I							

Изм. № подл. Подпись и дата. Взам. инв. №

Привязан

Инва. №

ТИ 503-3-18С.87

-ЭМ.СО

Лист
5

Позиция	Наименование и техническая характеристика оборудования и материалов. Завод-изготовитель (для импортного оборудования - страна, фирма)	Тип, марка оборудования. Обозначение документа и номер опросного листа	Единица измерения		Код завода - изготовителя	Код оборудования, материала	Цена единицы оборудования, тыс. руб.	Количество	Масса единицы оборудования, кг
			Наименование	Код					
1	2	3	4	5	6	7	8	9	10
23	Ящик управления асинхронными двигателями с к.з.р., реверсивный, 380 В, в нормальном исполнении Цепи управления 220 В переменного тока. Автоматы с комбинированными расцепителями "К", реле тепловые с нагревательными элементами "НЭ" К 10 А Фидер № I и 2 НЭ-3,2 А (АВ2, АВ7)	ЯУ5418-03Г2К ТУ16-536. 274-71	шт	796		3431875418		2	43,9
	Пункты распределительные. Ящики силовые								
24	Шкаф силовой распределительный с трехполюсным рубильником на 400 А с предохранителем ПН2-400 на вводе с 6 группами предохранителей ПН2-100 с плавкими вставками 3I,5Ax5; 50Ax1 с 2 группами предохранителей ПН2-250 с плавкими вставками 250Ax2 Шкаф "AP1"	ШР11-73517-22У3 ТУ16-536. 506-76	шт	796		3434300000		I	92,0
25	Шкаф силовой распределительный с трехполюсным рубильником на 250 А на вводе с 3 группами предохранителей ПН2-100 с плавкими вставками 3I,5AxI; 50Ax2 с 2 группами предохранителей ПН2-60 с плавкими вставками I6AxI, 40AxI Шкаф "AP2"	ШР11-73703-22У3 ТУ16-536. 506-76	шт	796		3434300000		I	78,0

Привязан

Имя, №

ТН 505-3-18с.87

-ЭМ.СО

Позиция	Наименование и техническая характеристика оборудования и материалов. Завод-изготовитель (для импорта с оборудования - страна, фирма)	Инв. марка оборудования. Обозначение документа и номер опросного листа	Единица измерения		Код завода - изготовителя	Код оборудования, материала	Цена единицы оборудования, тыс. руб.	Кол-чество	Масса единицы оборудования, кг
			Наименование	Код					
1	2	3	4	5	6	7	8	9	10
26	Щит яловой распределительный с трехполюсным рубильником на 250 А на вводе с 5 группами предохранителей ННН2-60 с плавкими вставками 16Ах1, 63Ах1	ЩР1-73701-2273 ТУ16-536.	шт	796		3434300000		1	76,0
	Щит "АР3"	506-76							
27	Ящик однофидерный с трехполюсным выключателем и тремя предохранителями 380 В, 50 Гц, 100 А, исполнение IP54	ЯВ3-31 ТУ16-526.	шт	796		34342200044		1	20,0
	Плавкая вставка 60А	052-68							
28	Вводно-распределительное устройство	ВРУ1-13-20У Т736-1002-76	шт	796					
29	Ящик навесной (А S 25) размером 600 х 450 х 467	по чертежам Гипроавто-транса	шт	796				1	46,0

Инв. № подл. Подпись и дата. Взам. инв. №

Привязан

Инв. №

ТШ 503-3-18С.87

-ЭМ.СО

Позиция	Наименование и техническая характеристика оборудования и материалов. Завод-изготовитель (для импортного оборудования - страна, фирма)	Тип, марка оборудования. Обозначение документа и номер опросного листа	Единица измерения		Код завода - изготовителя	Код оборудования, материала	Цена единицы оборудования, тыс. руб.	Количество	Масса единицы оборудования, кг
			Наименование	Код					
1	2	3	4	5	6	7	8	9	10
<u>Кабельные изделия</u>									
	Кабель силовой с алюминиевыми жилами, без защитного покрова, сечение:	АВВГ-0,66кВ ГОСТ 16442-							
I	2 x 2,5	80	км	008		352222II09		0,025	98
2	3 x 2,5		км	008		352222III7		0,07	109
3	4 x 2,5		км	008		352222II25		0,46	130
4	4 x 6		км	008		352222II27		0,015	253
5	4 x 25		км	008		352222II30		0,01	612
6	3x4 + 1x2,5		км	008		352222III8		0,045	178
7	3x6 + 1x4		км	008		352222III9		0,01	218
8	2x16 + 1x10		км	008		352222III3		0,02	345
9	3x35 + 1x16		км	008		352222II23		0,02	776
10	3x50 + 1x25		км	008		352222II24		0,035	979
	Кабель контрольный с алюминиевыми жилами, без защитного покрова, сечение:	АКВВГ ГОСТ 1508-							
II	4 x 2,5	-78*Е	км	008		3563440I31		0,05	126
I2	5 x 2,5		км	008		3563440I32		0,08	146
I3	7 x 2,5		км	008		3563440I33		0,06	182
I4	14 x 2,5		км	008		3563440I35		0,015	317

Изм. № подл. Подпись и дата. Взам. инв. №

Приказ			
Изм. №			

Позиция	Наименование и техническая характеристика оборудования и материалов. Завод-изготовитель (для импортного оборудования - страна, фирма)	Тип, марка оборудования. Обозначение документа и номер опросного листа	Единица измерения		Код завода - изготовителя	Код оборудования, материала	Цена единицы оборудования, тыс. руб.	Количество	Масса единицы оборудования, кг
			Наименование	Код					
1	2	3	4	5	6	7	8	9	10
I5	Кабель переносной, гибкий с медными жилами, сечение: 3 x I,5 + I x I	КГ-0,66 кВ ГОСТ I3497-77*E	км	008		34444I0I00		0,0I	202
I6	Провод с алюминиевой жилой, с поливинилхлоридной изоляцией, сечение: 2,5	АПВ-0,66 кВ ГОСТ 6323-79	км	008		355I330II2		0,84	I6
I7	Провод с медной жилой с поливинилхлоридной изоляцией, сечение: I,5	ПВИ-0,66 кВ ГОСТ 6323-79	км	008		355II303I8		I,53	22
I8	2,5		км	008		355II303I9		0,02	35
I9	Рукав гибкий металлический	РЗ-п-х-III-22 ТУ 22-3988- -77	км	008		2554II002I		0,03	II00

Имя, № подл. Подпись и дата. Взам. инв. №

Приказ			
Имя, №			

ТШ 503-3.18С.87

-ЭМ.СО

Лист 9

Позиция	Наименование и техническая характеристика оборудования и материалов. Завод-изготовитель (для импортного оборудования - страна, фирма)	Тип, марка оборудования. Обозначение документа и номер опросного листа	Единица измерения		Код завода - изготовителя	Код оборудования, материала	Цена единицы оборудования, тыс. руб.	Количество	Масса единицы оборудования, кг
			Наименование	Код					
1	2	3	4	5	6	7	8	9	10
	<u>ОБОРУДОВАНИЕ, ПОСТАВЛЯЕМОЕ ПОДРЯДЧИКОМ</u>								
	<u>I. Электроустановочные изделия</u>								
I	Коробка соединительная	КСК-16	шт	796		9991150001		2	2,4
	<u>Электромонтажные изделия заводов ГЭМ</u>								
I	Короб	У1105У3	шт	796		3449611071		10	9,8
2	Коробка	У994У2	шт	796		3464741211		1	0,5
3	Муфта	ТР-4У3	шт	796		3449650303		50	0,12
4	Полоса	К202У2	шт	796		3449626331		30	0,79
5	Профиль	К238У2	шт	796		3449626181		10	3,09
6	Скоба	К142У2	шт	796		3449653111		200	0,04
7	Скоба	К253У2	шт	796		3449653103		100	0,02
8	Соединительная муфта	У276УХЛ3	шт	796		3449650401		100	0,02
9	Соединительный уголок	У280УХЛ3	шт	796		3449654101		100	0,01
10	Трубная клица	Л75У3	шт	796		3449655401		300	0,02
II	Ответственный сжим	У731У3	шт	796		3449632303		4	0,05
12	Профиль	К235У2	шт	796		3449626121		2	3,37
13	Уголок	К236У2	шт	796		3449626211		1	4,57

Имя, № подл. Подпись и дата Изм. инв. №

Привязки

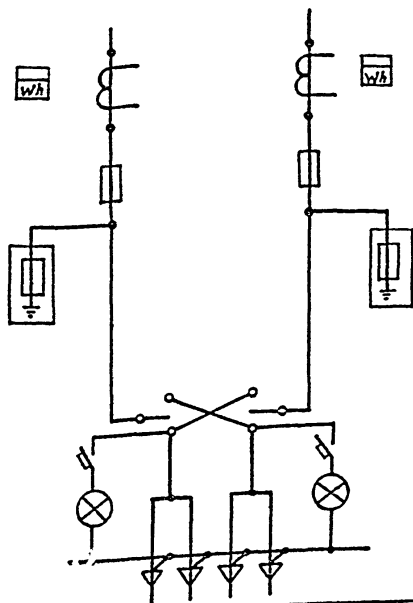
Имя, №

III 503-3-18 С.87

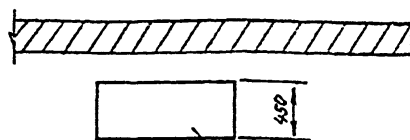
-ЭМ.СО

Схема межпанельных соединений

Схема ВРУ



План расположения



Страна фасада

Панель ввода-распределительного устройства ВРУ-13-20У4

Вводно-распределительное устройство типа ВРУ-13-20У4 ТУ36-1002-80 изготовить со степенью защиты IP30 по ГОСТ 14.254-80.

Тип панели	ВРУ-13-20У4	
№ групп	Ввод №1	Ввод №2
Номинальный ток Плавкой вставки	ПН2-400 315	ПН2-400 200
Тип и технические данные схемки непосредственного включения или через транс- форматоры тока	САУ-И6Т2М 380/220 300/5	САУ-И6Т2М 380/220 50/5
Тип и технические данные трансформатора тока	ТК-20 300/5	ТК-20 50/5

			Пробьезан	
ЦНБ №				
			Т П 503-3-18С.87	ЭМ 01
Г.И.П.	Курсанов		Профмакродом для ежегодне- ного обслуживания грузовых автомобилей на 366 единиц (для южных регионов)	Стр. №
Нач. отд.	Огурабов			Лист
Н.контр.	Кузнецов		Опросный лист для ВРУ	Листов
Гл. спец.	Кузнецов			Р
Вед. инж.	Семашко			1
			ГИПРОАВТОТРАНС г. Москва	

ЦНБ №, Плановый отдел, ВЗЧМ, ЦНБ №

Копировал Каннива

формат А3

Альбом

Позиция	Наименование и техническая характеристика оборудования и материалов. Завод-изготовитель (для импортного оборудования - страна, фирма)	Тип, марка оборудования. Обозначение документа и номер опросного листа	Единица измерения		Код завода - изготовителя	Код оборудования, материала	Цена единицы оборудования, тыс. руб.	Количество	Масса единицы оборудования, кг
			Наименование	Код					
1	2	3	4	5	6	7	8	9	10
ОБОРУДОВАНИЕ И МАТЕРИАЛЫ, ПОСТАВЛЯЕМЫЕ ЗАКАЗЧИКОМ									
I. Приборы и средства автоматизации									
I	Регулятор температуры электрический трехпозиционный градуировка 100П, пределы регулируемой температуры 0 + 40°С, без встраиваемого кожуха, исполнение обыкновенное	РТ-3 ТУ25.02(342. 574.096)-75Е	шт	796		42I8823802		4	2,5
2	Термопреобразователь сопротивления платиновый. Пределы измерений -50 + 150 С. Длина монтажной части 200 мм, вариант 5Ц2.82I.446-20, материал защитной арматуры ст08х13	ТСП-0879-0I ТУ25-02. 792288-2	шт	796		42II4290I2		4	0,3
3	Устройство терморегулирующее dilatометрическое, нормально открытые контакты, дифференциал 2°С, корпус пылебрызгозащищенный, исполнение обыкновенное, замыкание контактов при повышении температуры. Диапазон регулируемой температуры от -60° до 40°С. Длина чувствительной трубки 505 мм	ТУДЭ-I ТУ25-02. 28I074-78	шт	796		42II240I00		4	1,5

Изм. № подл. Подпись и дата Взам. инв. №

Имя. №	Приказ	
ИМП Кирсанов	ТН 503-3-18с.87	-А.СОI
Нач.от Огурцов	Спецификация оборудования	Стадия
Н.конт Кузнецов		Р
Пл.сп. Кузнецов		Т
Рук.гр. Фалорзов		Ю
Инж. Тихонова		
		Лист 1
		Лист 10
		ТИПРОАВТОТРАНС
		г. Москва

Альбом 7

Позиция	Наименование и техническая характеристика оборудования и материалов. Завод-изготовитель (для импортного оборудования - страна фирма)	Гр. марка оборудования. Обозначение документа и номер опросного листа	Единица измерения		Код завода-изготовителя	Код оборудования, материала	Цена единицы оборудования, тыс. руб.	Количество	Классификация оборудования
			Наименование	Код					
1	2	3	4	5	6	7	8	9	10
4	Устройство терморегулирующее дилатометрическое, нормально открытые контакты, дифференциал 4°C. Корпус пылебрызгозащитный, исполнение обыкновенное, замыкание контактов при повышении температуры от 0° до 250°C. Длина чувствительной трубки 265 мм	ТУДЭ-4 ТУ25.02. 281074-78	шт	796		4211240100		4	1,5
5	Датчик-реле температуры камерный биметаллический, исполнение обыкновенное. Замыкание контактов при понижении температуры. Пределы регулируемой температуры от 0° до 30°C	ДТКБ-53 ТУ25.02.888-75	шт	796		4211310100		2	0,3
6	Термометр технический прямой. Пределы показаний от 0° до 200°C. Длина верхней части 240 мм и нижней 163 мм с защитной оправой	П6.1.240.163 ГОСТ 2823-73 ГОСТ 3029-75*Е	шт	796		4321221113		6	0,3
7	Термометр технический прямой. Пределы показаний от 0° до 100°C. Длина верхней части 240 мм и нижней 163 мм с защитной оправой	П4.1.240.163 ГОСТ 2823-73 ГОСТ 3029-75*Е	шт	796		4321221113		6	0,3
8	Термометр технический угловой, изогнутый под углом 90°. Пределы показаний от -30° до 50°C. Длина верхней части 240 мм и нижней 141 мм с защитной оправой	У2.1.240.141 ГОСТ 2823-73 ГОСТ 3029-75*Е	шт	796		4321221500		2	0,3

Лист № подл. Подпись и дата. Элем. рис. №

Примечания			
Имя, №			

ТН 503-3-18С.87

-А.СОИ

Лист 2

Позиция	Наименование и техническая характеристика оборудования и материалов. Завод-изготовитель (для импортного оборудования - страна, фирма)	Тип, марка оборудования. Обозначение документа и номер опросного листа	Единица измерения		Код завода - изготовителя	Код оборудования, материала	Цена единицы оборудования, тыс. руб.	Количество	Масса единицы оборудования, кг
			Наименование	Код					
1	2	3	4	5	6	7	8	9	10
9	Термометр технический угловой, изогнутый под углом 90°. Пределы показаний от -30° до 50°С. Длина верхней части 240 мм и нижней 291 мм, с защитной оправой	У2.І.240.291 ГОСТ 2823-73 ГОСТ 3029-75 ^Ф Е	шт	796		432І22І500		2	0,3
І0	Термометр технический угловой изогнутый под углом 90°. Пределы показаний от -30° до 50°С. Длина верхней части 220 мм и нижней 300 мм, с защитной оправой	ТТХ Б.220.300 ТУ25.ІІ.899-73 ГОСТ 3029-75 ^Ф Е	шт	796		432І223300		2	0,3
ІІ	Термометр технический угловой, изогнутый под углом 90°. Пределы показаний от -30° до 50°С. Длина верхней части 220 мм и нижней 850 мм с защитной оправой	ТТХ Б220,850 ТУ25.ІІ.899-73 ГОСТ 3029-75 ^Ф Е	шт	796		432І223300		2	0,3
І2	Извещатель пожарный тепловой	ДТІ	шт	796		6653І35500		4	0,05

Уин. № подл. Подпись и дата. Взам. инв. №

Привязки

ТІ 503-3-(8С.87)

-А.СОІ

Уин. №

№	Наименование и технические характеристики оборудования и материалов. Завод-изготовитель (для импортного оборудования - страна фирмы)	тип, марка оборудования. Обозначение документа и номер справочного листа	Единица измерения		Код завода-изготовителя	Код оборудования, материала	Цена единицы оборудования, тыс. руб.	Количество	Масса единицы оборудования, кг
			Наименование	Код					
1	2	3	4	5	6	7	8	9	10
	2. Электроаппаратура								
	А. Установленная по месту								
I	Кнопочный пост управления для пристройки с двумя элементами: с Iз и Фр контактами, с цилиндрическими толкателями с надписями: черные толкатели - "Вперед" и "Назад". Исполнение IP54, Ввод тросовой.	ПКЕ-222-2У3 ТУ16-526. 210-71	шт	796		3428440005		4	0,54
2	Пускатель магнитный реверсивный с катушкой 220 В, 50 Гц, с Iз и Фр блокконтактами, 0 величины, без теплового реле, исполнение IP54	ПМЕ-061 ОСТ16.536- 001-72	шт	796		3427100081		4	2,0
3	Пост управления с сальниками (φ 32) № 1 - "АСТЗ", тр, 220 В, "Вентилятор" № 2 - "КУ", "ч", Iр+Iз, "Пуск" № 3 - "КУ", "к", Iр+Iз "Стоп" № 4 - "АСТЗ", Тр, 220 В "Нагреватель" № 5 - "КУ", "ч", Iр+Iз "Пуск" № 6 - "КУ", "к", Iр+Iз "Стоп" № 7 - "АСТК", Тр, 220 В, "Авария" № 8 - "АСТК", Тр, 220 В, "Резерв" № 9 - "АСТК", Тр, 220 В, "Резерв" Обозначение поста: АН33, АН35, АН31, АН29	ПКУ15.19.331- 5ЧУ2 ТУ16.526.333 -74	шт	796		3428453300		4	4,6

Имя, № подл. Подпись и дата

Привязки			
Имя, №			

ТН 503-3-18С.87

-А.СО1

Лист 4

Позиция	Наименование и техническая характеристика оборудования и материалов. Завод-изготовитель (для импортного оборудования - страна, фирма)	Тип, марка оборудования. Обозначение документа и номер опросного листа	Единица измерения		Код завода - изготовителя	Код оборудования, материала	Цена единицы оборудования, тыс. руб.	Количество	Масса единицы оборудования, кг
			Наименование	Код					
1	2	3	4	5	6	7	8	9	10
4.	Резистор 2 кОм + 5%	МЛТ-0,5 ГОСТ 7113-75 ^к Е	шт.	796		3428500000		4	0,01
5.	Резистор 1,5 кОм ± 5%	МЛТ-0,5 ГОСТ 7113 - 75 ^к Е	шт.	796		3428500000		1	0,01
Б. Установленная в шитах									
1.	Регулятор температуры (учитывается в разделе "Приборы и средства автоматизации" поз.1)	РТ-3	шт.	796		4218823802		4	2,5
2.	Универсальный переключатель ~220в	УП5311-А23 ТУ16-524.074-75	шт.	796		3428210001		4	0,85

Имя, № подл. Подпись и дата. Взам. инв. №

Приезжан			
Имя, №			

ТП 503-3-18С.87

-А.001

5

Позиция	Наименование и техническая характеристика оборудования и материалов. Завод-изготовитель (для импортного оборудования - страна, фирма)	Инв. марка оборудования. Обозначение документа и номер описного листа	Единица измерения		Код завода-изготовителя	Код оборудования, материала	Цена единицы оборудования, тыс. руб.	Кол-чество	Масса единицы оборудования, кг
			Наименование	Код					
1	2	3	4	5	6	7	8	9	10
3	Универсальный переключатель ~220 В	УП5311-023 ТУ 6-524. 074-75	шт	796		3428210001		4	0,85
4	Универсальный переключатель ~220 В	УП5312-029 ТУ 6-524. 074-75	шт	796		3428210001		4	1,2
5	Универсальный переключатель ~220 В	УП5314-1254 ТУ 6-524. 074-25	шт	796		3428210001		4	1,85
6	Кнопка управления, исполнение 2, черный толкатель, надпись "Пуск"	КЕО 11У3 ТУ 6-526. 407-76	шт	796		3428421000		8	0,2
7	Кнопка управления, исполнение 2, красный толкатель надпись "Стоп"	КЕ 01У3 ТУ 6-526. 407-76	шт	796		3428421000		8	0,2
8	Кнопка управления, исполнение 2, красный толкатель без надписи	КЕ 01У3 ТУ 6-526. 407-76	шт	796		3428421000		4	0,2
9	Арматура ~ 220 В	АС-1201У2 ТУ 6-535. 930-76	шт	796		3461610892		4	0,1
10	Арматура ~ 220 В	АС-1201У2 ТУ 6-535. 930-76	шт	796		3461610892		8	0,1

Улс. № подл. Подпись и дата. Взам. инв. №

Приказан			
Инв. №			

ТН S 03-3-18 с. 07

-А.СО1

Лист 6

Позиция	Наименование и техническая характеристика оборудования и материалов. Завод-изготовитель (для импортного оборудования - страна, фирма)	Тип, марка оборудования. Обозначение документа и номер справочного листа	Единица измерения		Код завода - изготовителя	Код оборудования, материала	Цена единицы оборудования, тыс. руб.	Количество	Масса единицы оборудования, кг
			Наименование	Код					
1	2	3	4	5	6	7	8	9	10
I1	Реле времени электромеханическое программное ~ 220 В	BC-10-33 ТУ16-523. 476-74	шт	796		3425341040		4	3,0
I2	Прерыватель регулируемый импульсный ~ 220 В	РП-2М ТУ50-58-76	шт	796		4218900030		4	2,7
I3	Реле электромагнитное универсальное ~ 220 В	РПУ-2- 36220УЗБ ТУ16-523. 331-78	шт	796		3425130000		8	0,45
I4	Реле электромагнитное универсальное ~ 220 В	РПУ-2- 36420УЗБ ТУ16-523. 331-78	шт	796		3425130000		20	0,45
I5	Выключатель автоматический $I_n = I_A$, $I_{отс} = 1,3 I_n$	A63-M ТУ16-522. 110-74	шт	796		3421301000		4	0,3
I6	Выключатель пакетный однополюсный, исполнение 3, ~220 В	ПВ1-10 ОСТ16.0526. 001-74	шт	796		3424610000		4	0,16

Лист № подл. Подпись и дата. Взам. инв. №

Привязки			
Инд. №			

ТН 503-3-16С.87

-А.СОГ

7

Позиция	Наименование и техническая характеристика оборудования и материалов. Зав-изготовитель (для импортного оборудования - страна, фирма)	Тип, марка оборудования. Обозначение документа и номер опросного листа	Единица измерения		Код завода-изготовителя	Код оборудования, материала	Цена единицы оборудования, тыс. руб.	Кол-чество	Масса единицы оборудования, кг
			Наименование	Код					
1	2	3	4	5	6	7	8	9	10
I.3. Кабели и провода									
I	Кабель силовой с алюминиевыми жилами без защитного покрова сечением 2 x 2,5	АВВГ ГОСТ 16442-80	км	008		352222000I		0,035	98
2	Кабель контрольный с медными жилами, с поливинилхлоридной изоляцией, в общем экране из медной проволоки и алюминиевой или медной фольги в поливинилхлоридной оболочке сечением 4 x 1,5	КВВГЭ ГОСТ 1508-78*E	км	008		3563I4022I		0,05	10,1
	Кабель контрольный с алюминиевыми жилами, с поливинилхлоридной изоляцией и оболочкой, сечением:	ГОСТ 1508-78*E							
3	4 x 2,5	АКВВГ	км	008		3563440I3I		0,165	126
4	5 x 2,5	АКВВГ	км	008		3563440I32		0,015	14,6
5	7 x 2,5	АКВВГ	км	008		3563440I33		0,1	182
6	10 x 2,5	АКВВГ	км	008		3563440I34		0,010	263
7	14 x 2,5	АКВВГ	км	008		3563440I35		0,085	317
8	19 x 2,5	АКВВГ	км	008		3563440I36		0,060	416
9	Провод с медными жилами с поливинилхлоридной изоляцией, телефонный, распределительный, числом и сечением жил 2 x 0,5 мм ²	ТРВ ГОСТ 20575-75E	км	008		3575I1I000		0,03	13

Имя, № подл. Подпись и дата Взагл. № с. 12

Привязан			
Имя, №			

ТИ 503-3-18 С.87

-А.СОI

Лист 8

Позиция	Наименование и техническая характеристика оборудования и материалов. Загод-изготовитель (для импортного оборудования - страна, фирма)	Тип, марка оборудования. Обозначение документа и номер опросного листа	Единица измерения		Код завода - изготовителя	Код оборудования, материала	Цена единицы оборудования, тыс. руб.	Количество	Масса единицы оборудования, кг
			Наименование	Код					
1	2	3	4	5	6	7	8	9	10
ОБОРУДОВАНИЕ, ПОСТАВЛЯЕМОЕ ПОДРЯДЧИКОМ									
I. Электрооборудование и монтажные изделия									
1	Коробка соединительная	КСК-8	шт	796		999II5000I		3	1,6
		ТУ36.1753-75							
2	Коробка соединительная	КСК-16	шт	796		999II5000I		4	2,7
		ТУ36.1753-75							
3	Коробка соединительная	КС-20	шт	796		999II5000I		2	2,4
		ТУ36.1764-76							
4	Полоса	ПШ-30	шт	796		999095000I		6	1,3
		ТУ36.1113-75							
5	Скоба двухлапковая	СД-27	шт	796		999I48000I		20	0,015
		ТУ36.1086-76							
6	Рамка	РПМ 55x15	шт	796		999I37000I		2	0,053
		ТУ36.1130-79							

Инв. № подл. Подпись и дата. Элем. инв. №2

Приязан			
Инв. №			

ТШ 503-3-18С.87

-А.СОI

9

Альбом 7

Позиция	Наименование и техническая характеристика оборудования и материалов. Завод-изготовитель (для импортного оборудования - страна, фирма)	Тип, марка оборудования. Обозначение документа и номер опросного листа	Единица измерения		Код завода - изготовителя	Код оборудования, материала	Цена единицы оборудования, тыс. руб.	Количество	Масса единицы оборудования, кг
			Наименование	Код					
1	2	3	4			7	8	9	10
ОБОРУДОВАНИЕ И МАТЕРИАЛЫ, ПОСТАВЛЯЕМЫЕ ЗАКАЗЧИКОМ									
I. Основное оборудование									
I	Аппарат телефонный системы АТС настольный с 2-х жильным шнуром	ТА-72М-2АТС РРО.218.060 ТУ	шт	796		6654111730		2	1,4
2	Аппарат телефонный системы ЦБ настольный	ТА-68ЦБ РРО.218.055 ТУ	шт	796		6654210300		1	1,15
3	Колонка звуковая для закрытых пространств 5, 10, 15 Вт	15 КЗ-8 ТУ ЛКЗ.843. 001	шт	796		6573522550		1	5
4	Часы электрические вторичные, показывающие потребляемая мощность 0,5 Вт, номинальное напряжение 24 ± 0,6 В	ВЧСИ-М2-ПВ- 24Р-300- 323К ТУ 2507.1509 -82	шт	796		4282720004		1	3,2

Имя, № подл. Подпись и дата Взам. инв. №

			Привязан			
Имя, №						
			ТШ 503-3-18С.87			
			-СС.СО			
ИМП	Кирсанов	<i>[подпись]</i>	Спецификация оборудования	Стандия	Лист	Листов
Нач.от	Чаликов	<i>[подпись]</i>		Р	1	3
Гл.сп.	Зуйков	<i>[подпись]</i>		ТИПРОАВТОТРАНС		
Рук.гр	Бочарова	<i>[подпись]</i>		г.Москва		
Вед.ин	Борисова	<i>[подпись]</i>				

Альбом 7

Позиция.	Наименование и техническая характеристика оборудования и материалов. Завод-изготовитель (для импортного оборудования - страна, фирма)	Тип, марка оборудования. Обозначение документа и номер опросного листа	Единица измерения		Код завода - изготовителя	Код оборудования, материала	Цена единицы оборудования, тыс. руб.	Количество	Масса единицы оборудования, кг
			Наименование	Код					
1	2	3	4	5	6	7	8	9	10
5	Коробка телефонная распределительная	KPT-I0 ГОСТ 8525-78 ^{ЖЕ}	шт	796		5296223203		I	I,2
6	Коробка универсальная для сети проводного вещания	УК-2П ГОСТ I0040-75 ^{ЖЕ}	шт	796		5295333235		I	0,07
2. Кабельные изделия									
	Кабель радиосвязи с медными жилами с ПЭ изоляцией и оболочкой, числом и сечением жил: 2 x 0,8	ПРШМ ТУ16-505-755-80	км	008		3577110301		0,05	21,5
	Кабель городской телефонный с медными жилами с ПЭ изоляцией, ПЭ оболочке, числом и сечением жил: 10x2x0,4	ТПП ГОСТ 22498-77 ^{ЖЕ}	км	008		3572110102		0,01	83
	Провод телефонный распределительный с медными жилами с ПЭ изоляцией, числом и сечением жил: 1x2x0,5	ТРП ГОСТ 20575-75 ^{ЖЕ}	км	008		3575110102		0,06	8

Инв. № подл. Подпись и дата. Штамм, инв. №

Привязан			
Инв. №			

ТП 503-3-18 с.87

-СС.СО

Отпечатано
в Набасидурском филиале ЦИП
630064 в Набасидурск. пр. Карла Маркса 1

Войдана в печать 12 *VI* *1988г.*
Заказ 1-1386 Тираж 100