

ТИПОВОЙ ПРОЕКТ

503-3-100.07

ПРОФИЛАКТОРИЙ ДЛЯ ЕЖЕДНЕВНОГО ОБСЛУЖИВАНИЯ ГРУЗОВЫХ АВТОМОБИЛЕЙ НА ДВЕ ЛИНИИ
(ДЛЯ ЮЖНЫХ РАЙОНОВ)

А ЛЬ Б О М III
СТРОИТЕЛЬНЫЕ ИЗДЕЛИЯ

21957/03

цена 1-05

ТИПОВОЙ ПРОЕКТ
503-3-18 С.87

ПРОФИЛАКТОРИЙ ДЛЯ ЕЖЕДНЕВНОГО ОБСЛУЖИВАНИЯ ГРУЗОВЫХ АВТОМОБИЛЕЙ
НА ДВЕ ЛИНИИ
(ДЛЯ ЮЖНЫХ РАЙОНОВ)
АЛЬБОМ III
СОСТАВ ПРОЕКТА:

- АЛЬБОМ I ОБЩАЯ ПОЯСНИТЕЛЬНАЯ ЗАПИСКА. ТЕХНОЛОГИЯ ПРОИЗВОДСТВА. ОТОПЛЕНИЕ И ВЕНТИЛЯЦИЯ. ВНУТРЕННИЙ ВОДОПРОВОД И КАНАЛИЗАЦИЯ.
- АЛЬБОМ II АРХИТЕКТУРНЫЕ РЕШЕНИЯ. КОНСТРУКЦИИ ЖЕЛЕЗОБЕТОННЫЕ. КОНСТРУКЦИИ МЕТАЛЛИЧЕСКИЕ. СИЛОВОЕ ЭЛЕКТРООБОРУДОВАНИЕ. ЭЛЕКТРООСВЕЩЕНИЕ. АВТОМАТИЗАЦИЯ ТЕХНОЛОГИЧЕСКИХ И САНИТАРНО-ТЕХНИЧЕСКИХ УСТРОЙСТВ. СВЯЗЬ И СИГНАЛИЗАЦИЯ. СТРОИТЕЛЬНЫЕ ИЗДЕЛИЯ.
- АЛЬБОМ III
- АЛЬБОМ IV ЗАДАНИЯ ЗАВОДУ-ИЗГОТОВИТЕЛЮ.
- АЛЬБОМ V СПЕЦИФИКАЦИЯ ОБОРУДОВАНИЯ.
- АЛЬБОМ VI ВЕДОМОСТИ ПОТРЕБНОСТИ В МАТЕРИАЛАХ.
- АЛЬБОМ VII СМЕТЫ.
- АЛЬБОМ VIII ПРОЕКТНАЯ ДОКУМЕНТАЦИЯ ПО ПРИСПОСОБЛЕНИЮ ПОМЕЩЕНИЙ ЕЖЕДНЕВНОГО ОБСЛУЖИВАНИЯ И УГЛУБЛЕННОЙ МОЙКИ ДЛЯ СПЕЦИАЛЬНОЙ ОБРАБОТКИ АВТОТРАНСПОРТА.

ПРИМЕНЕННЫЕ МАТЕРИАЛЫ: ТП 704-1-158 83 РЕЗЕРВУАР СТАЛЬНОЙ ГОРИЗОНТАЛЬНЫЙ ЦИЛИНДРИЧЕСКИЙ ДЛЯ ХРАНЕНИЯ НЕФТЕПРОДУКТОВ ЕМКОСТЬЮ 3м³ (КАЗАХСКИЙ ФИНАЛ ЦИТП)
ТП 503-9-6.84 - УСТАНОВКА ДЛЯ ОБСЛУЖИВАНИЯ ОСАДКА СТОЧНЫХ ВОД ОТ МОЙКИ АВТОМОБИЛЕЙ (НОВОСИБИРСКИЙ ФИНАЛ ЦИТА)

РАЗРАБОТАН
ИНСТИТУТОМ "ГИПРОАВТОТРАНС"
ГЛАВНЫЙ ИНЖЕНЕР ИНСТИТУТА  В. Н. КРЮКОВ
ГЛАВНЫЙ ИНЖЕНЕР ПРОЕКТА  И. А. КИРСАНОВ

РАБОЧИЙ ПРОЕКТ
УТВЕРЖДЕН И ВВЕДЕН
В ДЕЙСТВИЕ С 01.04.86
МИНАВТОТРАНСОМ РСФСР
ПРОТОКОЛ ОТ 11.02.86 №4

Листов 111

Титовый проект

Копировать и вклеить в альбом

Обозначение	Наименование	Страница
	Титульный лист	
	Содержание альбома	1
ТП 503-3-18С.87 КЖУ.000.ТУ	Техническое условие	1
ТП 503-3-18С.87 КЖУ. 010	Колонна К1, К4, К5	2
010	Колонна К2, К3, К6, К8	2
010С5	Колонна К1, К4, К5	3
020С6	Колонна К2, К3, К6, К8	4
030	Колонна К7	5
040	Колонна К9, К12, К13, К14	6
050	Колонна К10, К11, К15	6
060С5	Колонна К9, К12, К13, К14	7
050С5	Колонна К10, К11, К15	8
060	Панель Пс1	9
070	Панель Пс2, Пс4, Пс6	10
080	Панель Пс3, Пс8	11
090	Панель Пс5	12
100	Панель Пс7	13
110	Панель Пс9, Пс11	14
120	Панель Пс12, Пс13, Пс20	15
130	Панель Пс13, Пс14, Пс15, Пс16	16
140	Панель Пс18	17
150	Панель Пс21	18
160	Панель Пс10	19
170	Рамка Рм1, Рм2, Рм3	20
180	Рамка Рм4... Рм8	21
190	Изделие закладное Мм1	22
200	Опора ОП1, ОП2	22
210	Штуп Шс1	23
220	Решетка Рс1	24
230	Дана верот РВ1	25

Копировать Марченка

Формат А4

Листов 1

Титовый проект

Копировать и вклеить в альбом

Изделия закладные

- Для анкеров из горячекатаных стержней периодического профиля класса А-III применяется сталь марки 35РС по ГОСТ 5632-72.
- Сварку производить электродными типа Э12 по ГОСТ 9467-75
- Металлический шпунт и закладное изделие покрыть грунтом ГФ-0119 за 2 раза
Поверхности закладного изделия со стороны анкеров не грунтовать.
- Рабочие узлы расположения закладных изделий в колоннах смотреть серию 1.020-1/83 выпуск 0-1; 2-1; в панелях - серию 1.030.1-1 выпуск 0-1; 1-1.

Нач. ВСО	Вн.клер			ТП 503-3-18С.87	КЖУ, 000.ТУ
Н.контр.	Хруцало			Технические условия	Страница
Л.контр.	Хруцало				Лист
Л.спеч.	Лисичкин				№
Вк.вр.	Давыдов				ГипроВостпром-1 г. Москва
Ст. инж.	Зябкина				

Копировать Марченка

Формат А4

Альбом II

Таблицы проекта

Формат Зона	Лист	Обозначение	Наименование	Код. на исп.			Примечание
				ТП	КЖ	ОД	
			<u>Документация</u>				
А4		ТП 503-3-18С.87 КЖ.000.ТЧ	Технические условия Сборочные единицы	×	×	×	
А3	1	1.020-1/83.2-1.08	2 КДЗ.36-2.4 Уделья закладные	1	1	1	
А4	2	1.020-1/83.2-15	Мн41	1			
А4	3	1.020-1/83.2-15	Мн34		5	1	
А6	4	1.020-1/83.2-15	Мн28		1	1	
А6	5	1.020-1/83.2-15	Мн40		1		
А6	6	1.020-1/83.2-15	Мн43			7	
А4	7	1.020-1/83.2-15	Мн19			2	

Ведомость расхода стали на закладные изделия, кг

Марка элементов	Уделья закладные										Общий расход	
	Арматура класса					Прокат марки						
	А-II					В ст3 кп2						
	ГОСТ 5781-82*					ГОСТ 103-76*						
	Ф8	Ф10	Ф16	Ф16	Штоко	6х100	6х150	6х100	6х150	Штоко		Всего
К1	—	1,04	—	—	1,06	—	2,82	—	—	2,82	3,85	3,85
К4	2,00	1,10	2,34	—	5,64	5,65	1,4-1	7,47	—	14,83	20,17	20,17
К5	0,40	2,00	2,34	25,50	30,24	1,13	7,47	34,35	42,95	73,20	73,20	73,20

Нач. АД	Винклер	80	2	ТП 503-3-18С.87	КЖ. ОД
Н.контр.	Хрущев	80	2		
Л.контр.	Хрущев	80	2	Калонна К1, К4, К5	Станд. Лист Листов
Л. спец.	Александров	80	2		
Рук. эк.	Александров	80	2	Гипроавтотранс	г. Москва
Ст. инж.	Забкина	80	2		

Копировал Марченко

Формат А4

3

Альбом

Таблицы проекта

Формат Зона	Лист	Обозначение	Наименование	Код. на исп.				Примечание
				ТП	КЖ	ОД	ВЗ	
			<u>Документация</u>					
А4		ТП 503-3-18С.87 КЖ.000.ТЧ	Технические условия Сборочные единицы	×	×	×	×	
А3	1	1.020-1/83.2-1.08-02	2 КДЗ.36-2.4 Уделья закладные					
А6	2	1.020-1/83.2-15.24	Мн19		2	4		
А6	3	1.020-1/83.2-15.24	Мн13		7	4		
А6	4	1.020-1/83.2-15.24-09	Мн41		1	2		
А6	5	1.020-1/83.2-15.24-08	Мн40		1	2		
А6	6	1.020-1/83.2-15.24-06	Мн33			6	5	
А4	7	1.020-1/83.2-15.24-07	Мн34				6	

Ведомость расхода стали на закладные изделия, кг

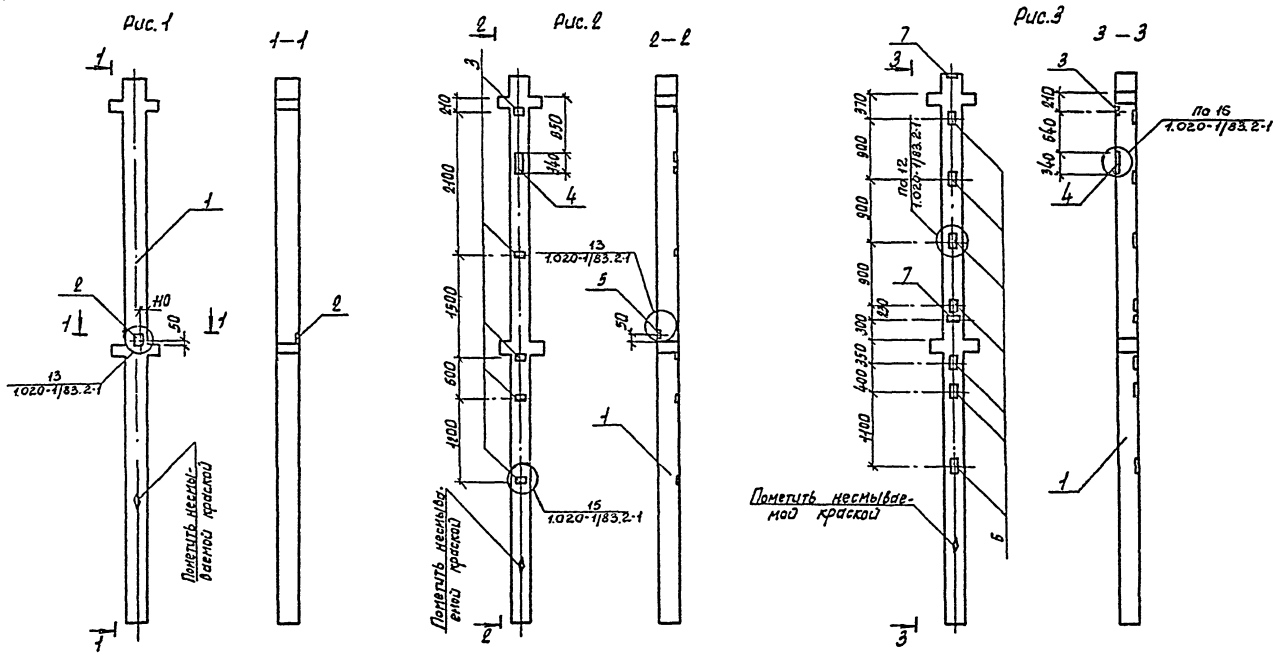
Марка элементов	Уделья закладные										Общий расход
	Арматура класса					Прокат марки					
	А-II					В ст3 кп2					
	ГОСТ 5781-82*					ГОСТ 103-76*					
	Ф8	Ф12	Ф16	Штоко	6х50	6х100	6х100	6х150	Штоко	Всего	
К2	0,25	25,50	18,35	0,82	14,35				37,18	65,54	65,54
К3	4,75	57,00	55,70	1,64	58,72				70,13	125,89	125,89
К5	2,40	2,00	4,48	5,64	5,72				18,22	16,20	16,20
К8	4,80	2,04	7,04		13,35	2,82			15,38	23,42	23,42

Нач. АД Винклер 80 2
Н.контр. Хрущев 80 2
Л.контр. Хрущев 80 2
Л. спец. Александров 80 2
Рук. эк. Александров 80 2
Ст. инж. Забкина 80 2

Нач. АД	Винклер	80	2	ТП 503-3-18С.87	КЖ. ОД
Н.контр.	Хрущев	80	2		
Л.контр.	Хрущев	80	2	Калонна К2, К3, К6, К8	Станд. Лист Листов
Л. спец.	Александров	80	2		
Рук. эк.	Александров	80	2	Гипроавтотранс	г. Москва
Ст. инж.	Забкина	80	2		

Копировал Марченко

Формат А4



Шкала 1:1

Обозначение	Марка	Кол.	Масса
ТП 503-3-18С.87 КЖИ.010	К1	1	1888,8
-01	К4	2	1899,2
-02	К5	3	1952,3

Мач. АСО	Винклер	200-7
Н. контро.	Хруцелю	200-7
П. конст.	Хруцелю	200-7
Пл. спец.	Масичкин	200-7
Рук. ср.	Явочкин	200-7
Инж.	Зилькина	200-7

ТП 503-3-18С.87		КЖИ. 010 СБ	
Стр.	Масса	Масштаб	
Р	см. табл.	1:50	1:20
		Лист 2	Листов
Гипроветтранс г. Москва			

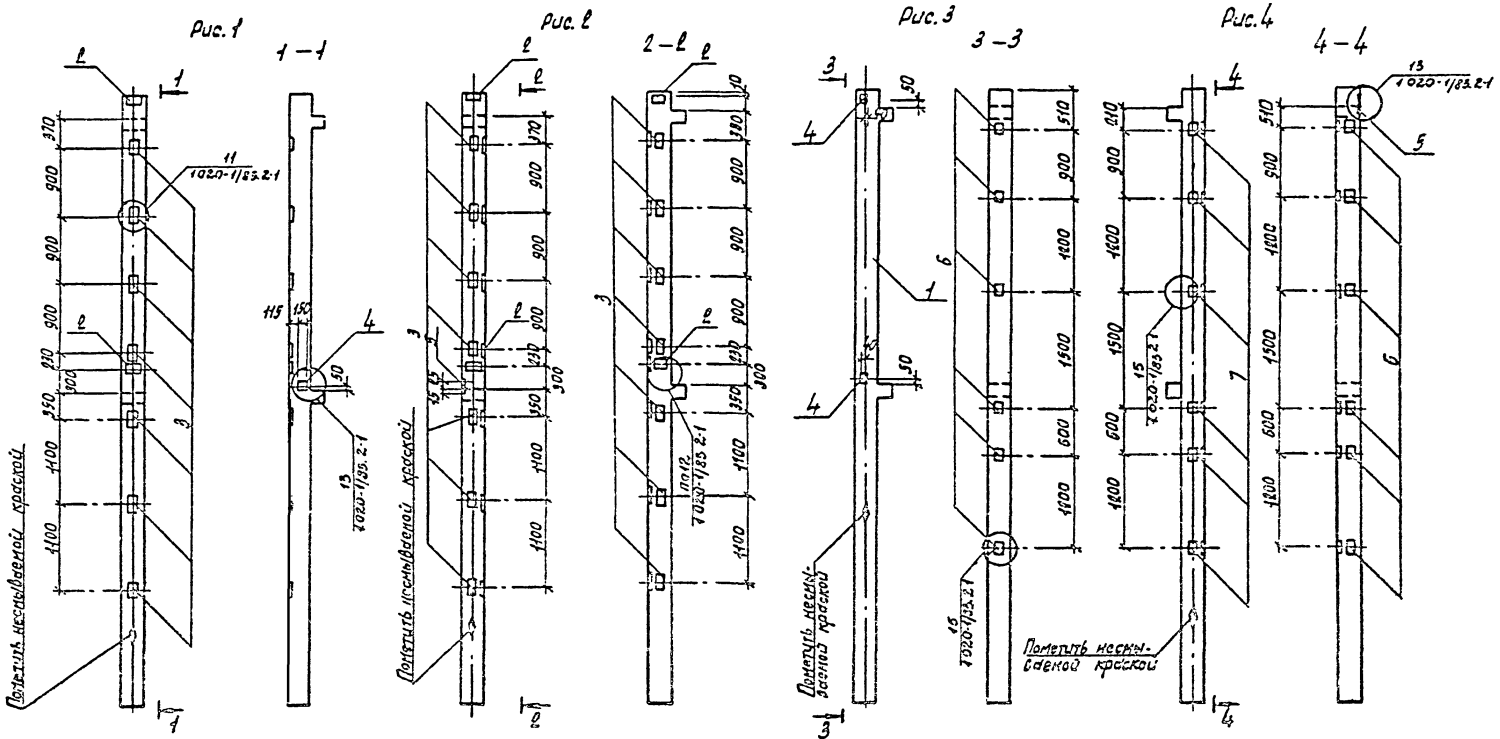
Каланна К1, К4, К5
Сборочный чертеж

Копировал Марченко

Формат А3

Тубовый проект

Шифр, название, подразделение и дата



Обозначение	Марка	Рис.	Масса
ТТ 503-3-18С 87 КЖУ. 020	К2	1	1910,5
-01	К3	2	1970,9
-02	К6	3	1861,9
-03	К8	4	1868,4

ТТ 503-3-18С. 87		КЖУ. 020 СБ	
Колонна К2, К3, К6, К8		Станд.	Масса
Сборочный чертеж		Р	См. табл.
		Лист 2	Листов
		Гиправтотранс г. Москва	

Копировал Мерчанко

Формат А3

Листов 2

Титловый проект

Формат листа	Лист	Обозначение	Наименование	Кол. на исп.			Примечание
				ТП	КЖУ	ОБ	
			Документация				
А4		ТП503-3-18С.87 КЖУ.000.ТЧ	Технические условия	×	×	×	×
			Сборочные единицы				
А3	1	1.010-1/183.2-1.01-01	2КД3.35-2-1	1	1	1	1
			Узелня закладные				
А6	2	1.010-1/183.2-15.15-01	Мн28	1	1	1	
А6	3	1.010-1/183.2-15.16-07	Мн36	1			
А6	4	1.010-1/183.2-15.16-06	Мн33	2			
А6	5	1.010-1/183.2-15.15-01	Мн25		1	1	1
А6	6	1.010-1/183.2-15.16-09	Мн41		1		
А6	7	1.010-1/183.2-15.16-08	Мн40	2		1	1

Ведомость расхода стали на элемент, кг

Шифр	Литер			
	К9	К12	К13	К14

Марка элемента	Узелня закладные										Общий расход	
	Арматура класса А-III					Прокат марки В ст3 кпЕ						
	ГОСТ 5781-82*					ГОСТ 103-76*						
	Ф8	Ф12	Ф14	У1010	6х100	1х150	1х180	1х200	1х250	У1010		
К9	1,20	2,42	2,36	5,25	3,39	2,82	7,67			13,68	19,66	49,64
К12		3,42	3,11	4,36		2,82	8,48	11,30	15,66		15,66	
К13		3,39	5,46	5,84		3,61	7,67	1,48	17,36	24,20	24,20	
К14		4,39	5,46	6,84		4,41	7,67	8,48	17,36	24,20	24,20	

Шифр листа
Литер
Исполн.
Провер.
Инж. Зилькина

Исполн.	Винклер	ТП 503-3-18С.87	КЖУ. 040
Н.контр.	Хруцало		
П.контр.	Хруцало		
П.спец.	Личкин	Калонна К9, К12, К13, К14	Стальной лист
Рук.пр.	Влехова		Листов
Ст.инж.	Зилькина		Р 1 2
			Гипроавтоматранс
			г. Москва

Копирова Маченко

Формат А4

Листов

Титловый проект

Формат листа	Лист	Обозначение	Наименование	Кол. на исп.			Примечание
				ТП	КЖУ	ОБ	
			Документация				
А4		ТП503-3-18С.87 КЖУ.000.ТЧ	Технические условия	×	×	×	×
			Сборочные единицы				
А3	1	1.010-1/183.2-1.01	2КД3.35-2-4				
			Узелня закладные				
А6	2	1.010-1/183.2-15.16-06	Мн33				
А6	3	1.010-1/183.2-15.16-01	Мн28				

Ведомость расхода стали на элемент, кг

Марка элемента	Узелня закладные										Общий расход
	Арматура класса А-III					Прокат марки В ст3 кпЕ					
	ГОСТ 5781-82*					ГОСТ 103-76*					
	Ф8	Ф12	Ф14	У1010	6х100	1х150	1х180	1х200	У1010		
К10	2,00			2,00	5,65		5,65	7,65	7,65		
КН	2,00	0,36	4,68	7,04	5,65	14,84	20,59	27,63	27,63		
К15	2,00	0,36	4,68	7,04	5,65	14,84	20,59	27,63	27,63		

Шифр листа
Литер
Исполн.
Провер.
Инж. Зилькина

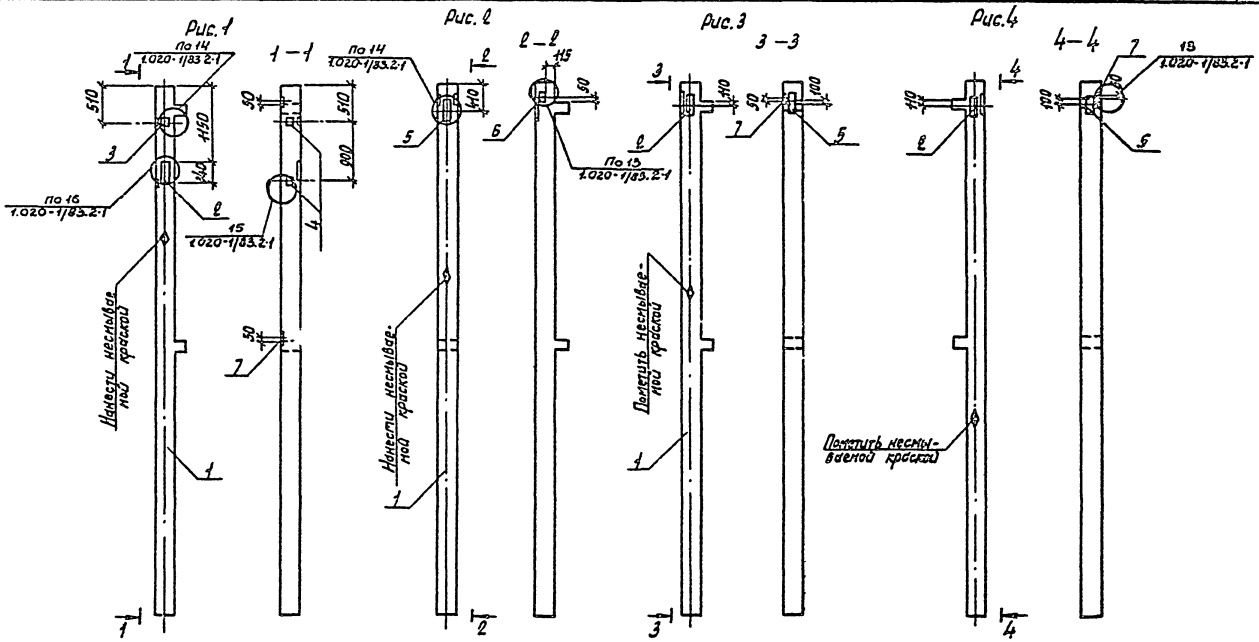
Исполн.	Винклер	ТП 503-3-18С.87	КЖУ. 050
Н.контр.	Хруцало		
П.контр.	Хруцало		
П.спец.	Личкин	Калонна К10, К11, К15	Стальной лист
Рук.пр.	Влехова		Листов
Ст.инж.	Зилькина		Р 1 2
			Гипроавтоматранс
			г. Москва

Копирова Маченко

Формат А4

Лобовицкi

Типовой проект



Обозначение	Марка	Рис.	Масса
ТТ 503-3-18С.87 КЖУ.040	К9	1	1864,6
-01	К12	2	1860,6
-02	К13	3	1869,8
-03	К14	4	1859,8

ТТ 503-3-18С.87		КЖУ.040 СБ	
Колонна К9, К12, К13, К14	Страна	Масштаб	Насит
	Р	См. табл.	1:50
Лист 2 из 2 листов			
Гиправдотраст № 5, Москва			

Копировал Марченко

Формат А3

№ п/л
Исполнитель
Дата

Рис. 1

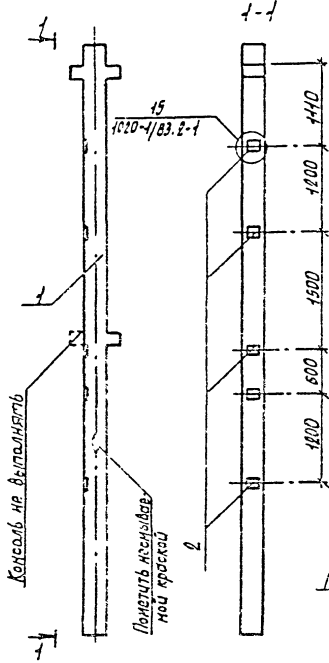


Рис. 2

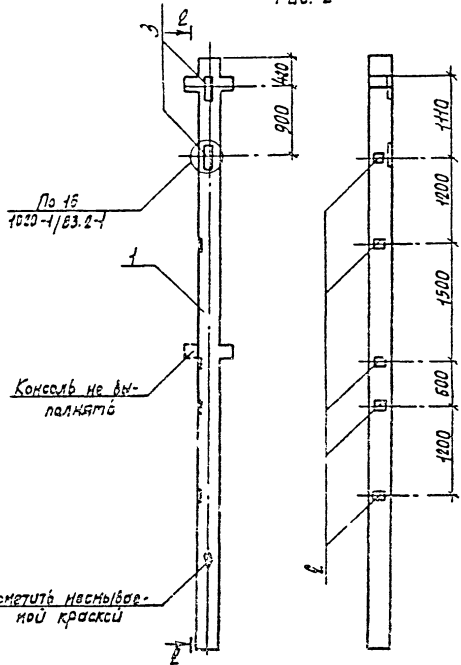
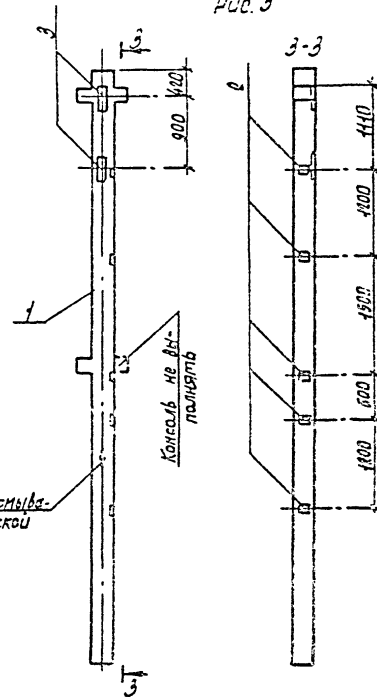


Рис. 3



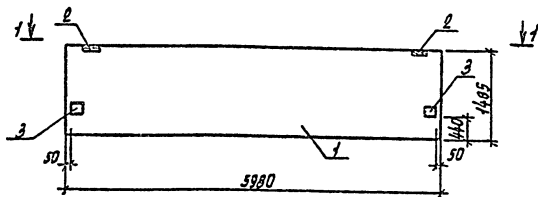
Обозначение	Марка	Рис.	Масса кг
ТТ 503-3-180.87 КЖИ.050	К10	1	1885.6
-01	К11	2	1905.6
-02	К15	3	1905.6

		ТТ 503-3-180.87	КЖИ.050 СБ		
		Колонны К10, К11, К15		Студия	Масштаб
Мач. ЯСО	Винклер	Э.И.С.	Р	См.	1:50
Н.КОНТР.	Хрипачко		Лист 2	Лист 2	
С.КОНСТ.	Хойцало		Гипроавтоматрис г. Москва		
Гл. СПЗ	Лисичкин				
Вук. ЗР	Аляхейко				
Ст. Инж.	Зелькина				

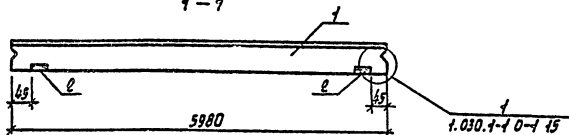
Копировал Марченко

Формат А3

Листок III



1-1



1.030.1-1.0-1.15

Формат элем. Листов	Количество	Обозначение	Наименование	Кол.	Примечание
			<u>Сборочные единицы</u>		
А3	1	1.030.1-1.1-06-04	ПС60.1В.1.5-В1	1	
			<u>Изделия закладные</u>		
А4	2	1.030.1-1.1-3.30	М1	2	
А6	3	1.030.1-1.1-3.31	М5	3	

Ведомость расхода стали на закладные изделия, кг

Марка электр. ст.	Изделия закладные								Общая расход
	Арматура класса А-III				Прокат марки В ст.3, кПВ				
	ГОСТ 5781-82ж		ГОСТ 103-76ж		ГОСТ 8509-78ж		Итого		
	Ф40	У1520	50хх6	100хх10	500хх12	63хх6	Итого		
ПС1	1,4	1,40	1,12	6,32	7,58	2,06	17,08	18,48	18,48

			ТП 503-3-18С.87	-КЖУ-060			
Нач. РСО	Хрипцова	Удальцова	Панель ПС1	Р	Стальная	Масса	Масштаб
Н.контр.	Винклер	Тыт			р	340х60	1:25
Гл.инженер	Винклер	Сыт			Лист	Листов	1
Гл.спец.	Исачкин	Виноградов			ГипроВосттранс		
Рук.ер.	Алекова	Сыт			г. Москва		
Инж.	Сафонова	Виноградов					

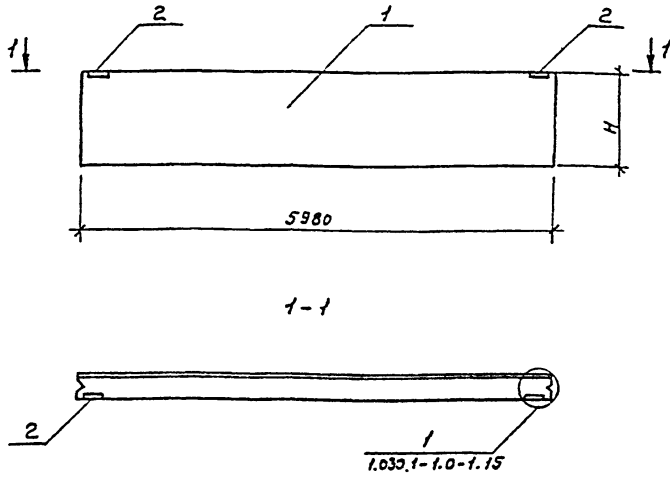
Копировал Марченко

Формат А3

Имя, Фамилия, Подпись и дата Листок III

Альбом

Тыловой проект



Формат Зона	Поз.	Обозначение	Наименование	Кол. на черт. ТЛ			Приме- чание
				-	01	02	
			<u>Документация</u>				
АУ		ТП503-3-18С.87 КНИ.000.ТУ	Технические условия	×	×	×	
			<u>Сборочные единицы</u>				
АУ	2	1.030.1-1.1-3.30	Изделие закладное	2	2	2	
		Переменные данные для исполнения					
			ТП КНИ.070				
АЗ	1	1.030.1-1.1-1.04-08	ПС60.9.2,5-2Л	1			
			ТП КНИ.070-01				
АЗ	1	1.030.1-1.1-1.05-03	ПС60.12.2,5-3Л		1		
			ТП КНИ.070-02				
АЗ	1	1.030.1-1.1-1.07-12	ПС60.21.2,5-1Л			1	

Шифр	Литер		
	ПС2	ПС4	ПС6

Ведомость расхода стали на закладные изделия, кг

Марка элемента	Изделия закладные							Общий расход
	Арматура класс			Прокат марки				
	А III			В ст.3 кп				
	ГОСТ 5781-82*		ГОСТ 103-76*		ГОСТ 8509-72*		Всего	
φ10	Итого	6х60	Итого	163х6	Итого			
ПС2	0.52	0.52	1.12	1.12	2.06	2.06	3.70	3.70
ПС4	0.52	0.52	1.12	1.12	2.06	2.06	3.70	3.70
ПС6	0.52	0.52	1.12	1.12	2.06	2.06	3.70	3.70

Обозначение	Марка	H мм	Масса
ТП503-3-18С.87 КНИ.070	ПС2	885	2023.7
	-01	ПС4	1185 2713.7
	-02	ПС6	2085 4753.7

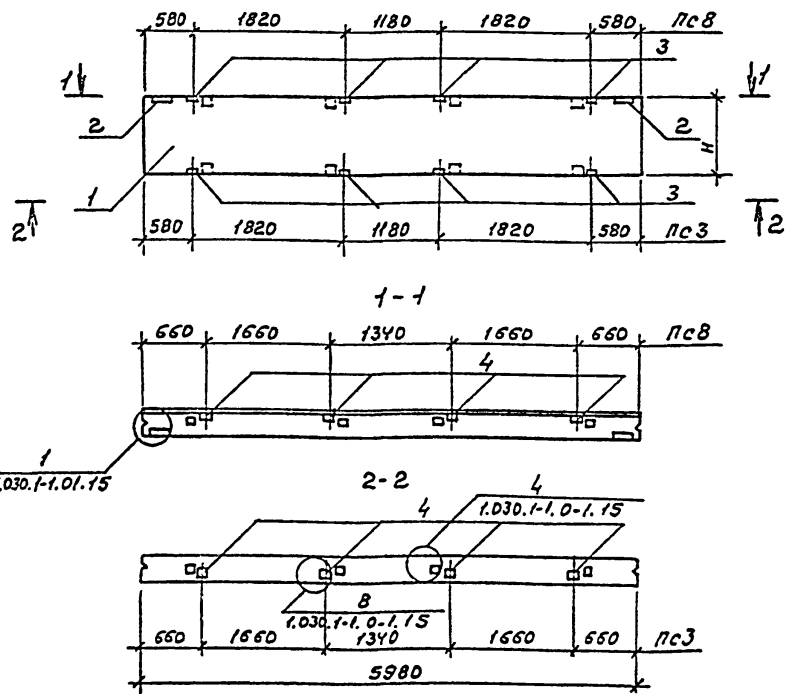
ТП 503-3-18С.87		КНИ.070	
Панель ПС2, ПС4, ПС6		Стация	Масштаб
		Р	см. табл. 1:50
		Лист	Листов 1
ГИПРОАВТОТРАНС г. Москва			

Копировал Максимова Формат А3

Шифр и позв. Подписи и дата Взаим.инж.м

Альбом

Типовой проект



Формат	Зона	Поз.	Обозначение	Наименование	Кол. на участ. по кн. 080		Примечание	
					-	01		
				<u>Документация</u>				
АУ			ТП503-3-18С.87 КЖИ.000 ТУ	Технические условия	×	×		
				<u>Сборочные единицы</u>				
				<u>Изделия закладные</u>				
АУ	2		1.030.1-1.1-3.30	М1	2	2		
АУ	3		1.030.1-1.1-3.36	М9	4	4		
АВ	4		1.030.1-1.01.03	Брус д. 80x120x160 сосна с сеп. ТП503-3	4	4	0,77кг	
			<u>Переменные данные для исполнений</u>					
				ТП	КЖИ.080			
А3	1		1.030.1-1.1-1.04-08	ПС60.9.25-2Л	1			
				ТП	КЖИ.080-01			
А3	1		1.030.1-1.1-1.07-13	ПС60.21.25-4Л		1		

Шифр	Литер		
	Пс3	ПсВ	

Обозначение	Марка	Н мм.	Масса
ТП503-3-18С.87 КЖИ.080	Пс3	8,85	2029,8
-01	ПсВ	2085	4769,2

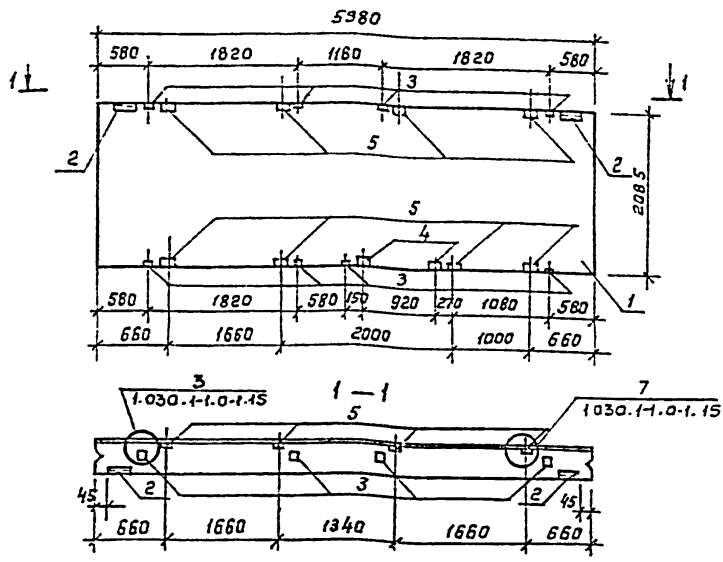
Изд. № 039А. Изданы в дата 18.04.1974 г.

Ведомость расхода стали на закладные изделия, кг

Марка элемента	Изделия закладные								Общий расход	
	Арматура класса		Прокат марки				всего			
	II-III		Вст.3 кп2							
	ГОСТ 5781-82*	ГОСТ 103-76*	ГОСТ 8509-72							
φ10	Утол	6x60	100x2	Утол	463x6	Утол				
Пс3	2,04	-	2,04	1,12	4,00	5,12	2,06	2,06	9,22	9,22
ПсВ	2,04	-	2,04	1,12	4,00	5,12	2,06	2,06	9,22	9,22

ТП 503-3-18С.87		КЖИ.080		
Панель Пс3; ПсВ		стадия	масса	масштаб
		Р	см. таблицу	1:50
		лист	листов 1	
ГИПРАВТОТРАНС г. Москва				

Альбом III
Типовой проект



Ведомость расхода стали на закладные изделия, кг

Формат	Зона	Поз.	Обозначение	Наименование	Кол.	Примечание
				Свободные единицы		
А3		1	1.030.1-1, 1-1.07-13	пс60.21.2.5-4Л	1	
				Изделия закладные		
А4		2	1.030.1-1.1-3.30	М1	2	
А4		3	1.030.1-1.1-3.36	М9	8	
А4		4	1.030.1-1; 1-3.35	М11	2	
				брус деревянный		
А3		5	1.030.1-1; 01.03	80x120x160 сосна, сорт I	8	0,77кг

Цикл, № плавки Подпись и дата Взам. инв. №	Марка элемента	Изделия закладные							Общий расход	
		Арматура класса		Прокат марки			Всего			
		А III		Вст 3 Кп 2						
		ГОСТ 5781-82*	ГОСТ 105-76*	ГОСТ 8504-72						
φ 10	Итого	φ 16	φ 18	Итого	φ 16	Итого				
	пс 5	4,44	4,44	1,12	8,0	9,12	3,9	3,9	17,46	17,46

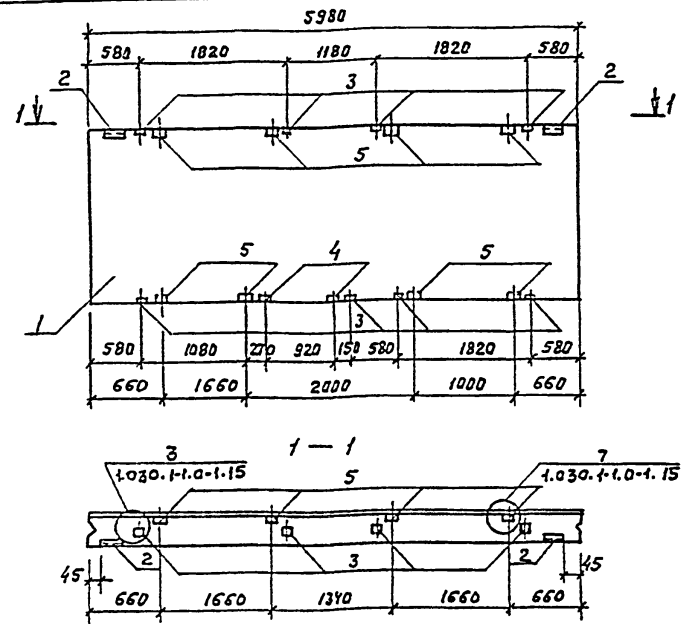
ТП 503-3-18С.87 -КЖН - 090						
Науч. асо	Хрипало	Маслов	Панель Пс 5	Статия	Масса	Масштаб
Н. контр.	Винклер	Маслов		Р	477,46	1:25
Гл. констр.	Винклер	Маслов		Лист Листов 1		
Гл. спец.	Лисичкин	Маслов		ГИПРОАВТОТРАНС		
Рук. гр.	Алехова	Маслов		г. Москва		
Инж.	Сафонов	Маслов				

Копировал Коннова

формат А3

Льбом И

Тиловой проект



Ведомость расхода стали на дополнительные закладные изделия, кг

Формат	Зона	Марка	Обозначение	Наименование	Кол-во мест	Примечание
				<u>Сборочные единицы</u>		
А3	1		1.030.1-1, 1-1.07-13	ПС 60.21.2.5-4А	1	
				<u>Изделия закладные</u>		
АУ	2		1.030.1-1; 1-3.30	М1	2	
АУ	3		1.030.1-1; 1-3.36	М9	8	
АУ	4		1.030.1-1; 1-3.35	М11	2	
				<u>Брус деревянный</u>	8	
А5	5		1.030.1-1; а-1.03	80x120x160 сосна сорт I ГОСТ 8486-86	8	0,77кг

Марка элемента	Изделия закладные						Всего	Общий расход	
	Арматура класса			Прокат марки					
	А III		В ст 3 кл 2						
	ГОСТ 5781-82*		ГОСТ 103-76*		ГОСТ 509-72				
	φ10	Итого	φ10	Итого	φ10	Итого			
ПС 7	4,44	4,44	1,12	8,0	9,12	3,9	3,9	17,46	17,46

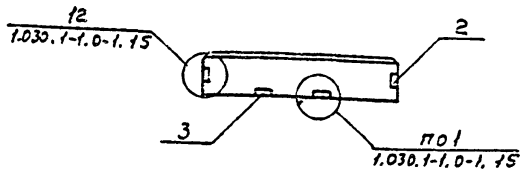
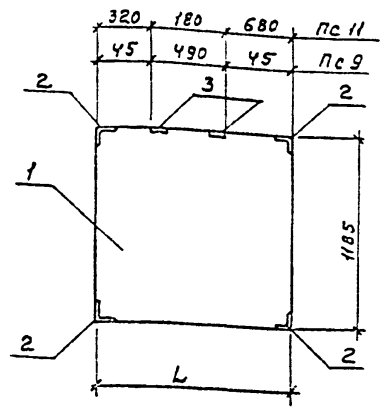
Т П 503-3-18С.87			КНИ-1.0.0			
Науч. Ясд	Хрупалд	Иванов	Панель ПС 7	Старая	Масса	Масштаб
И.Контр.	Винклер	Иванов		Р	477,46	1:25
Гл. конст.	Винклер	Иванов		Лист	Листов /	
Гл. спец.	Лисичкин	Иванов		ГИПРОАВТОТРАНС		
Руч. гр.	Алехова	Иванов		г. Москва		
Инж.	Сафоньва	Иванов				

Копировал Иван

Формат Я3

Альбом ДТ

Типовой проект



Формат	Зона	103.	Обозначение	Наименование	Код по кат. тр. КНИ. ИО		Примечание	
					-	01		
				<u>Документация</u>				
АУ			ТП 503-3-18С 87 КНИ. 000ТУ	Технические условия	×	×		
				<u>Сборочные единицы</u>				
				<u>Изделия закладные</u>				
АУ	2		1.030.1-1.1-3.35	М II	4	4		
АУ	3		1.030.1-1.1-3.30	М I	2	2		
			Переменные данные для исполнений					
				ТП	КНИ. ИО			
А3	1		1.030.1-1.1-58-05	2ПСБ.12.25-Л	1			
				ТП	КНИ. ИО-01			
А3	1		1.030.1-1.1-60-01	2ПС12.12.25-Л		1		

Обозначение	Марка	L	Масса	
			мм.	кг
ТП 503-3-18С.87 КНИ. ИО	пс9	580	269.1	
.01 пс11	пс11	600	339.1	

Шир	Метр	
	пс9	пс11

Ведомость расхода стали на закладные изделия, кг

Марка элемента	Изделия закладные							Общий расход
	Арматура класса		Прокат марки					
	А III		ВСтЗ кл 2					
	ГОСТ 5781-82*		ГОСТ 1103-76*		ГОСТ 8509-72*		Всего	
φ 10	Итого	6×60	1.12	5.74	Итого			
пс9	2.28	2.28	1.12	1.12	5.74	5.74	9.14	9.14
пс11	2.28	2.28	1.12	1.12	5.74	5.74	9.14	9.14

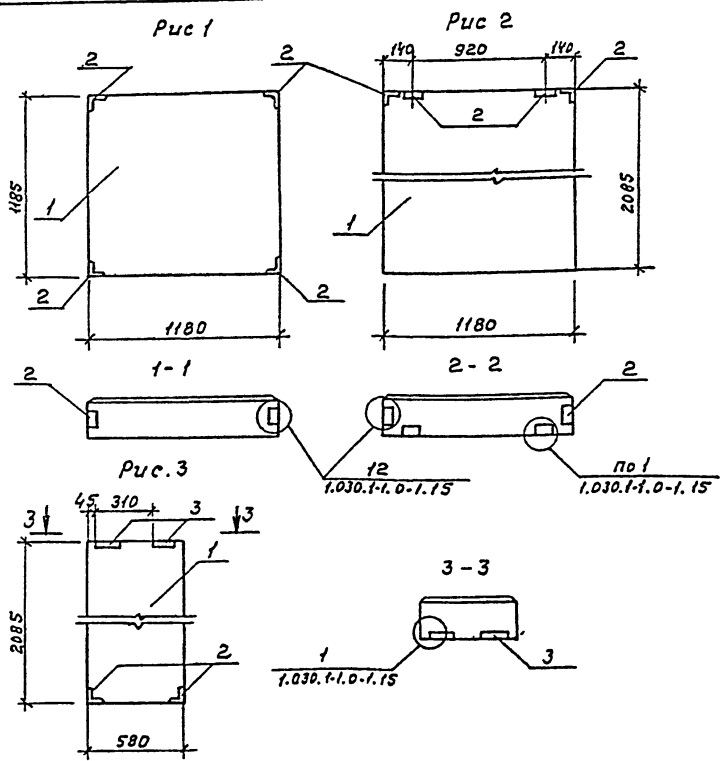
ТП 503-3-18С.87			КНИ. ИО		
Старая	Масса	Масштаб			
Р	см. табл.	1:25	Панель пс9, пс11		
Лист	Листов				
ГИПРОАВТОТРАНС			г. Москва		

Нач. АСО Вилклер
Н. КОПР. Хрущало
Гл. конст. Хрущало
Гл. спец. Лисичкин
Руч. гр. Алехова
Ст. инж. Элькин

ИМ. и подл. Подпись и дата. Узам. инж. М.

Льбом Д

Типовой проект



Формат	Зона	Поз.	Обозначение	Наименование	Кол. на исп.			Примечание	
					ТЛ	01	02		
				<u>Документация</u>					
АУ			ТП503-3-1ВС.87 КНИ 000 ТУ	Технические условия	×	×	×		
				<u>Сборочные единицы</u>					
				<u>Изделия закладные</u>					
АУ	2		1.030.1-1.1-3.35	М11	4	2	4		
АУ	3		1.030.1-1.1-3.35	М1	-	2	-		
			<u>Переменные данные для исполнений</u>						
				ТП КНИ 120					
А3	1		1.030.1-1.1-1.60-01	2 ПС 12, 12, 25-А	1				
				ТП КНИ.120-01					
А3	1		1.030.1-1.1-1.59-05	2 ПС 6, 21, 25-А		1			
				ТП КНИ.120-02					
А3	1		1.030.1-1.1-1.61-05	2 ПС 12, 21, 25-А-1			1		

Обозначение	Марка	Рис.	Масса
ТП503-3-1ВС КНИ 120	ПС 12	1	535.4
-01	ПС 19	2	466.4
-02	ПС 20	3	945.4

Шифр	Литер		
	ПС 12	ПС 19	ПС 20

Ведомость расхода стали на закладные изделия, кг

Марка элемента	Изделия закладные						Всего	Общий расход
	Арматура класса А-III		Прокат марки Вст. 3 кл 2					
	Гост 5781-82*		Гост 103-76*		Гост 8509-72*			
	φ10	Итого	6×60	Итого	63×6	Итого		
ПС 12	1.76	1.76	-	-	3.68	3.68	5.44	5.44
ПС 19	1.40	1.40	1.12	1.12	3.90	3.90	6.42	6.42
ПС 20	1.76	1.76	-	-	3.68	3.68	5.44	5.44

ТП503-3-1ВС.87		КНИ. 120	
стадия	Масса	Масштаб	
Р	см. табл.	1:25	
Лист	Листов		
ГИПРОАВТОТРАНС г. Москва			

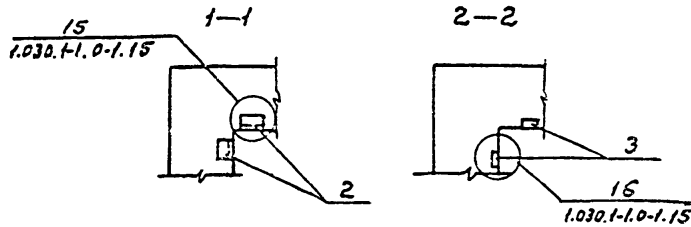
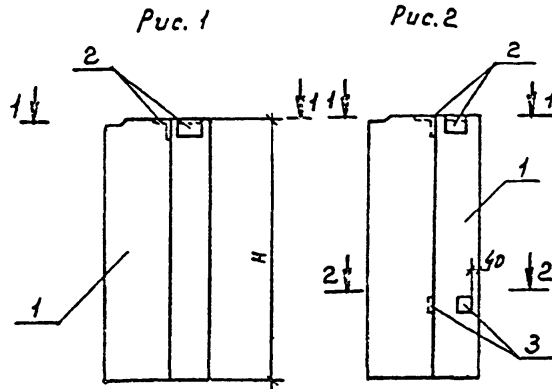
Копировал Максимова

Формат А3

Лит. и табл. Показатели и даты Изменения

Листовой

Тыловой проект



Код	Зона	№	Обозначение	Наименование	Кол. на целод.				Примечание
					ТЛ	01	02	03	
				<u>Документация</u>					
AY			ТП503-3-18С67КНИ.000.ТУ	Технические условия	×	×	×	×	
				<u>Сборочные единицы</u>					
				<u>Изделия закладные</u>					
AY		2	1.030.1-1.1-3.30-04	М18	2	2	2	2	
AY		3	1.030.1-1.1-3.34-02	М19	—	—	—	2	
			<u>Переменные данные для исполнения</u>						
				ТП КНИ.130					
A3		1	1.030.1-1.1-1.68	ЗПСЧ1.90.25-А	1				
				ТП КНИ.130-01					
A3		1	1.030.1-1.1-1.68	ЗПСЧ1.120.2.5-А		1			
				ТП КНИ.130-02					
A3		1	1.030.1-1.1-1.68	ЗПСЧ1.210.2.5-А				1	
				ТП КНИ.130-03					
A3		1	1.030.1-1.1-1.68	ЗПСЧ1.150.2.5-А					1

Обозначение	Марка	Рис.	Н мм.	Масса
ТП503-3-18С67КНИ.130	Пс13	1	1485	182.9
.01	Пс14	1	1085	262.9
.02	Пс15	1	2085	452.9
0.3	Пс16	2	1485	325.5

Шифр	Линер			
	Пс13	Пс14	Пс15	Пс16

Ведомость расхода стали на закладные изделия, кг

Марка элемента	Изделия закладные								Всего	Общий расход
	Арматура класса				Прокат марки					
	Р-III				Гост 3 кл 2					
	Гост 5781-82*		Гост 19903-74*		Гост 8505-72*					
ФВ	Ф10	Утол	δ=6	δ=8	Утол	63x6	Утол			
Пс13	—	0.40	0.40	1.12	—	1.12	1.38	1.38	2.90	2.90
Пс14	—	0.40	0.40	1.12	—	1.12	1.38	1.38	2.90	2.90
Пс15	—	0.40	0.40	1.12	—	1.12	1.38	1.38	2.90	2.90
Пс16	0.56	0.40	0.96	1.80	2.52	4.32	1.38	1.38	6.46	6.46

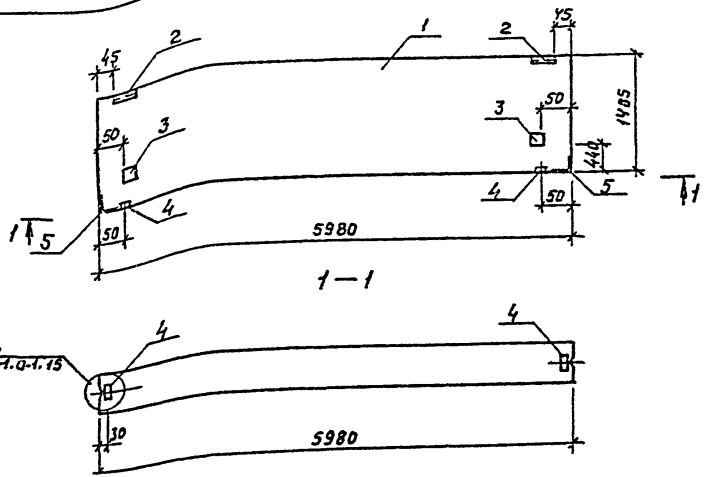
Моч. Асо
 М. Кондр.
 Гл. Кондр.
 Гл. спец.
 Рук. зр.
 ст. инж.

Вилклер
 Хрусталю
 Хрусталю
 Луничкин
 Алексова
 Элькин

ТП 503-3-18С.87		КНИ 130	
Панель Пс13, Пс14, Пс15, Пс16	Стандарт	Масса	Масса
	Р	см.	1.25
	Лист	Листов /	
ГИПРОАВТОТРАНС г. Москва			

Альбом III

Титуловый проект



Формат	Зона	Позиция	Обозначение	Наименование	Кол-во	Примечание
				<u>Сборочные единицы</u>		
A3	1		1.030.1-1; 1-1, 06-04	пс бд.15, 2.5-2Л	1	
				<u>Изделия закладные</u>		
A4	2		1.030.1-1; 1-3.30	М1	2	
A4	3		1.030.1-1; 1-3.31	М5	2	
A4	4		1.030.1-1; 1-3.33	М6	2	
A4	5		1.030.1-1; 1-3.35	М11	2	

Ведомость расхода стали на закладные изделия, кг

Марка элемента	Изделия закладные								Всего	Общий расход	
	Арматура класса А III		Прокат марки Вст.3 кп2								
	ГОСТ 5781-82*		ГОСТ 103-76*		ГОСТ 8509-72*						
пс18	φ10		Уголки	Уголки	Уголки	Уголки	Уголки	Уголки	Уголки	23.48	23.48
		3.28	3.28	1.12	1.28	7.58	6.32	16.30	3.9		

Т П 503-3-18С.07			КНИИ-140			
Нач. ЯСО	Хрупало	Л.А.Р.	Панель пс18	Стадия	Масса	Масштаб
И.контр.	Винклер	Л.А.Р.		Р	343.48	1:25
Гл.конст.	Винклер	Л.А.Р.		Лист	Листов 1	
Гл.спец.	Лисичкин	Л.А.Р.		ГИПРАВОТРАНС		
Рук.зр.	Алекова	Л.А.Р.		г. Москва		
Инж.	Сафонова	Л.А.Р.				

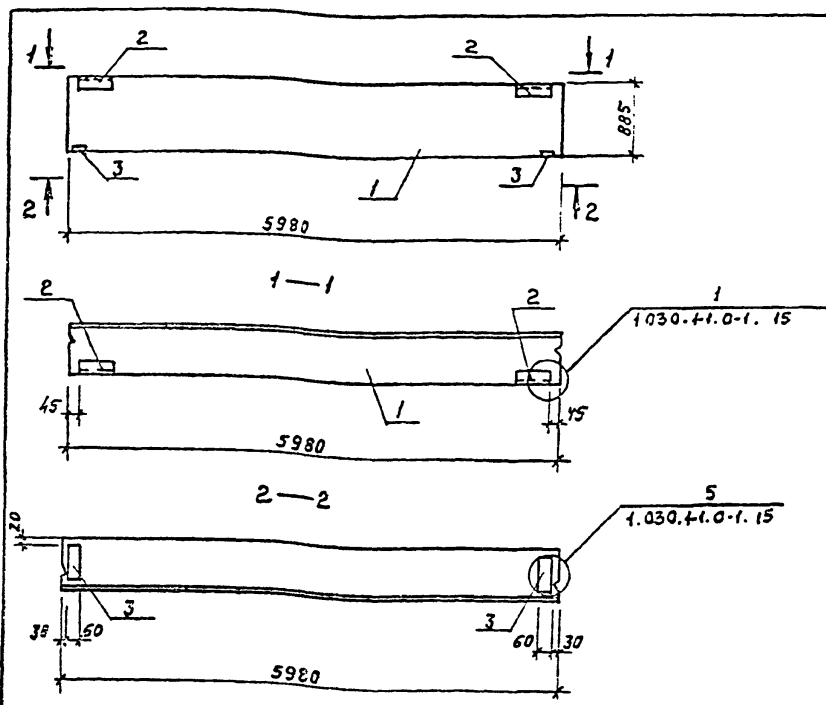
Инв. и п.с.з. Подпись и дата Взам. Инв. И.И.

Копировал Лав

Формат А3

Малом III

Типовой проект



Формат	Зона	Позиция	Обозначение	Наименование	Кол-во	Примечание
				<u>Сборочные единицы</u>		
A3	1		1.030.1-1; 1-1.04-08	ПС 60.9.2,5-2А		
				<u>Изделия закладные</u>		
A4	2		1.030.1-1; 1-3.30	М1	2	
A4	3		1.030.1-1; 1-3.33	М6	2	

Ведомость расхода стали на дополнительные закладные изделия, кг

Марка элемента	Изделия закладные						Всего	Общий расход
	Форматура класса		Прокат марки					
	А III		Вет 3 кл 2					
	ГОСТ 5781-82 ^а		ГОСТ 103-75 ^а		ГОСТ 509-72 ^а			
	φ10		Угало	60x8	60x6	Л63x6	Угало	
ПС 2А	1.52		1.52	1.28	1.12	2.06	4.42	5.98

Нач. отв.	Хрусталю	
Н. контр.	Винклер	
Гл. конст.	Винклер	
Гл. спец.	Алсичкин	
Рук. зр.	Алекова	
Ст. инж.	Черкасов	

Т П 503-3-10С.87		К НИИ-450	
Панель ПС 2А		Сталь	Масса
Р	202584	1:25	
Лист	Листов 7		
ГИПРОАВТОТРАНС г. Москва			

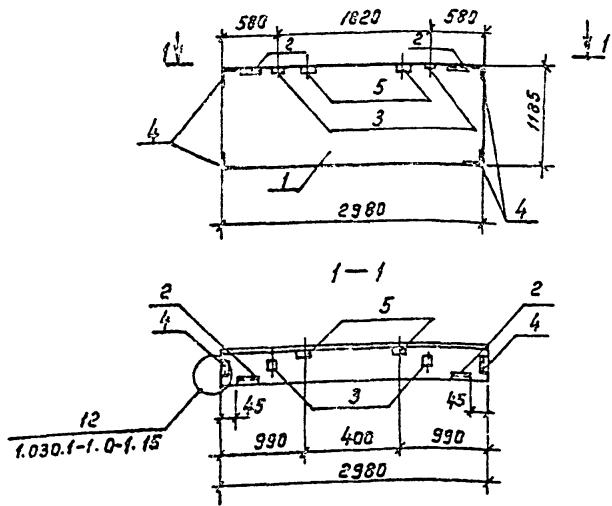
Копирован лист

Формат А3

Общ. м. лова. Листы и дата изготовления

Архив № III

Типовой проект



Ведомость расхода стали на закладные изделия, кг

Марка	Зона	Позиция	Обозначение	Наименование	Кол-во	Примечание
				<u>Сборочные единицы</u>		
А3	1		1.030.1-1; 1-1. 01-05	ПС 30.9.2.5-6А	1	
				Изделия закладные		
А4	2		1.030.1-1; 1-3. 30	М1	2	
А4	3		1.030.1-1; 1-3. 36	М3	2	
А4	4		1.030.1-1; 1-3. 35	М11	4	
				брус деревянный	2	
А3	5		1.030.1-1; 0-1. 03	20x120x120 сосна сорт I ГОСТ 426-68	2	2.77 кг

Марка элемента	Изделия закладные							Всего	Общий расход
	Арматура класса А III		Прокат марки В ст. 3 кл 2						
	ГОСТ 5781-82 *		ГОСТ 103-76 *		ГОСТ 8503-72 *				
	φ10	Итого	φ16	φ20	Итого	φ16	Итого		
ПС 10	3.04	3.04	1.12	2.0	3.12	5.74	5.74	11.90	11.90

Т П 503-3-18С.87			КЖИ-150		
Нах. РСО Н контр. ГЛ конст ГЛ спец Рук гр. Инженер	Хрупаля Винклер Винклер Лисицкий Алекова Сафонова	[Signatures]	станд.	Масса	Масштаб
			Р	1021.90	1:25
Панель ПС 10			Лист	Листов 1	
			ГИПРОАВТОТРАНС г. Москва		

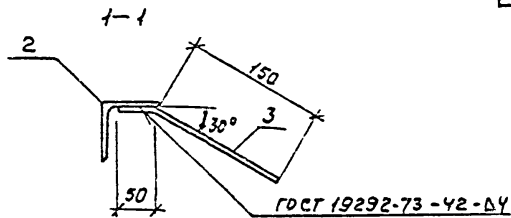
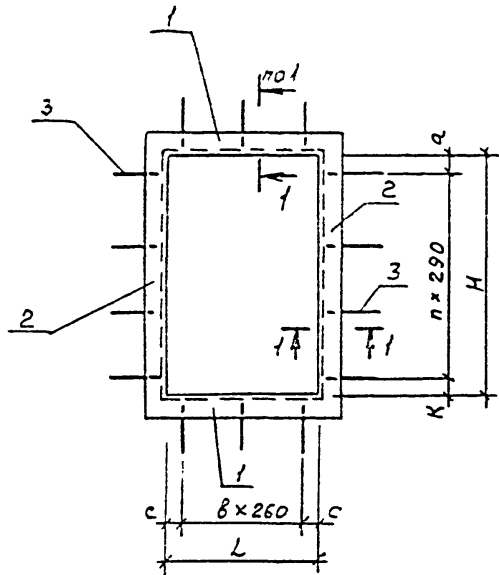
Копировал Каннова

Формат А3

ЛАНДОМ III

Типовой проект

Инв. № прог., Подпись и дата, Взам. инв. №



Формат	Зона	Поз.	Обозначение	Наименование	Кол. на исп.			Примечание
					ТП	01	02	
				Документация				
А4			ТП 503-3-18С.87 КНИ.000.ТУ	Технические условия	×	×	×	
				Детали				
				Уголок 63x63x5 ГОСТ 8509-72*				
				8ст.3 кн 2 ГОСТ 535-79*				
Б4	1		-171	ℓ = 631	2	-	-	
Б4	1		-172	ℓ = 786	-	2	-	
Б4	1		-173	ℓ = 1176	-	-	2	
Б4	2		-174	ℓ = 1381	2	-	-	
Б4	2		-175	ℓ = 1176	-	2	-	
Б4	2		-176	ℓ = 1686	-	-	2	
Б4	3		-177	ЛЭ-8 ГОСТ 5781-82* ℓ = 200	14	14	26	

Обозначение	Марка	n	в	H	L	с	a	K	Масса
ТП 503-3-18С.87 КНИ. 170	РМ 1	4	1	1255	505	125	50	45	20,4
	01 РМ 2	3	2	1050	660	70	80	90	20,1
	02 РМ 3	5	4	1560	1050	5	150	160	26,6

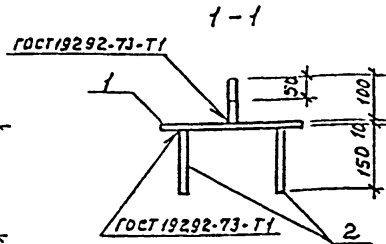
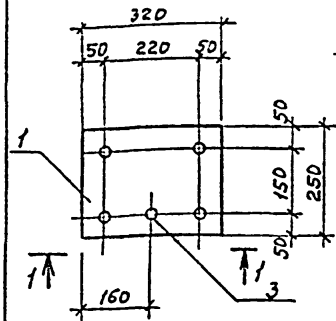
Шифр	Линейр			
		РМ 1	РМ 2	РМ 3

		ТП 503-3-18С 87	КНИ 170	
		Рамка РМ1, РМ2, РМ3		
Мат. АСО	Винклер		Сталь	Масса
Н. КОНТР	ХрупаЛО		Р	см. табл.
ГЛ. КОНСТ	ХрупаЛО		1: 20	
ГЛ. спец.	Лисичкин		1: 5	
Рук. зр.	Александр		Лист	Листов 1
Ст. инж.	Элькин		ГИПРОАВТОТРАНС	
			г. Москва	

Копирован Макеевва

Формат А3

ЯЛБом III



Формат	Зона	Поз.	Обозначение	Наименование	Кол.	Примечание
А4			ТП503-3-18С.87 КНИ 000 ту	Технические условия		
<u>Детали</u>						
Б4	1		.191	Лист 10x250x120 ГОСТ 19903-74 в ст.3 кп2 ГОСТ 380-71*	1	6,3 кг
Б4	2		.192	А-П-12 ГОСТ 5781-82* r=150	4	0,15 кг
Б4	3		.193	Круг φ 16 ГОСТ 2530-71* в ст.3 кп2 ГОСТ 535-79* r=100	1	0,15 кг

Типовой проект

Инф. логр., Подпись и дата / Взам. инв. н.

Нач.АСО	Винклер	<i>[Signature]</i>
Н.контр.	Хрупало	<i>[Signature]</i>
Гл.констр.	Хрупало	<i>[Signature]</i>
Гл.спец.	Лисичкин	<i>[Signature]</i>
Рук.гр.	Алехова	<i>[Signature]</i>
Ст.инж.	Элькин	<i>[Signature]</i>

ТП 503-3-18С.87

КНИ. 190

Изделие закладное МН1

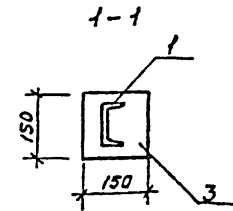
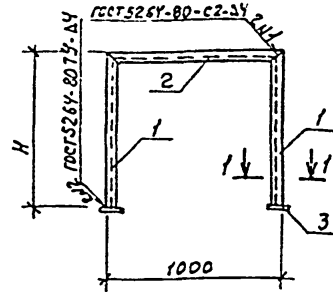
стадия	Масса	Масштаб
Р	2,1	1:10
Лист	Листов /	

ГИПРОАВТОТРАНС
г. Москва

Копировал Максимова

Формат А3

ЯЛБом



Типовой проект

Формат	Зона	Поз.	Обозначение	Наименование	Кол. на исп. ту	КНИ 200	Примечание
<u>Документация</u>							
А4			ТП503-3-18С.87 КНИ 000 ту	Технические условия	×	×	
<u>Детали</u>							
Швеллер 10 ГОСТ 8240-72 в ст.3 кп2 ГОСТ 535-79*							
Б4	1		.201	r=1400	2	-	
Б4	1		.202	r=900	-	2	
Б4	2		.203	r=1000	1	1	
Б4	3		.204	Полоса 10x150 ГОСТ 103-76* в ст.3 кп2 ГОСТ 535-79* r=150	-	-	

Обозначение	Марка	Н мм.	Масса кг
ТП503-3-18С.87 КНИ 200	оп 1	1400	36,2
-01	оп 2	900	27,6

Литер	Шифр	оп 1	оп 2

Инф. логр., Подпись и дата / Взам. инв. н.

Нач.АСО	Винклер	<i>[Signature]</i>
Н.контр.	Хрупало	<i>[Signature]</i>
Гл.констр.	Хрупало	<i>[Signature]</i>
Гл.спец.	Лисичкин	<i>[Signature]</i>
Рук.гр.	Алехова	<i>[Signature]</i>
Ст.инж.	Элькин	<i>[Signature]</i>

ТП 503-3-18С.87

КНИ 200

Опора ОП1, ОП2

стадия	Масса	Масштаб
Р	см. табл.	1:25
Лист	Листов /	

ГИПРОАВТОТРАНС
г. Москва

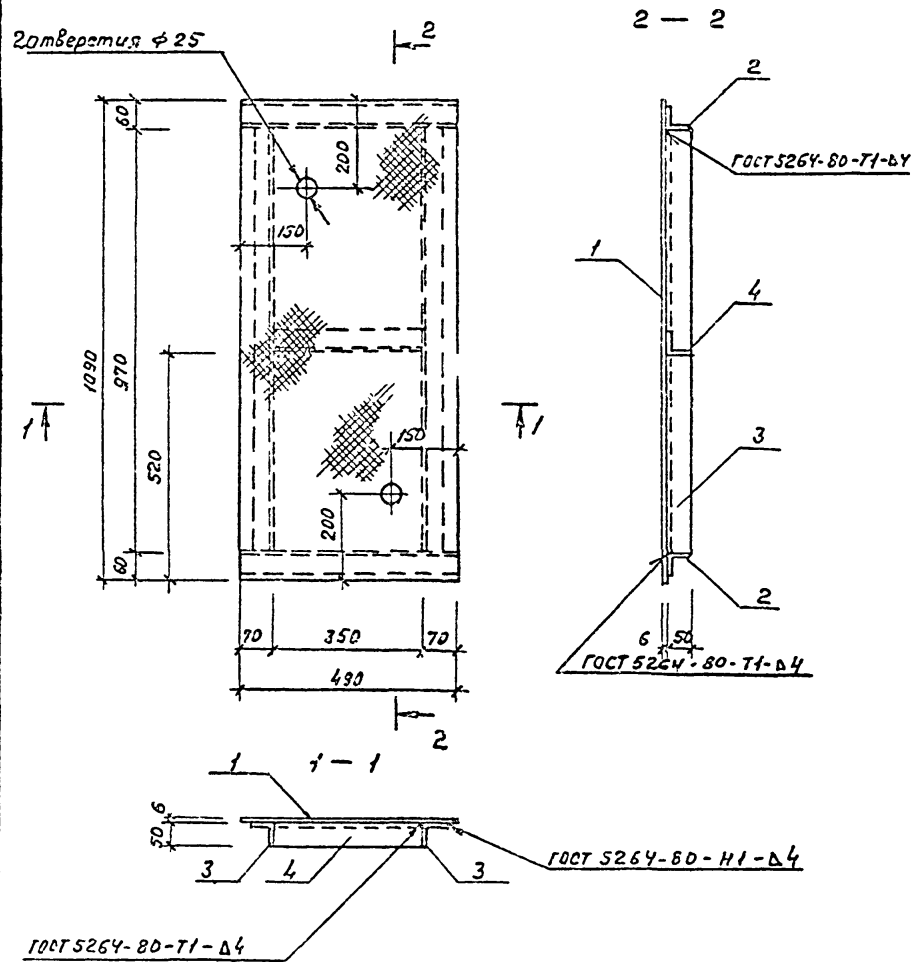
Копировал Максимова

Формат А4

Льבות III

Тиловоу проект

Шифр и подл. Подписи и дата
Зам. инж. И.



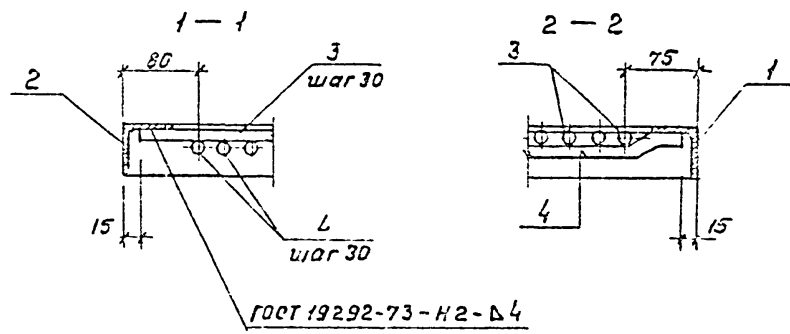
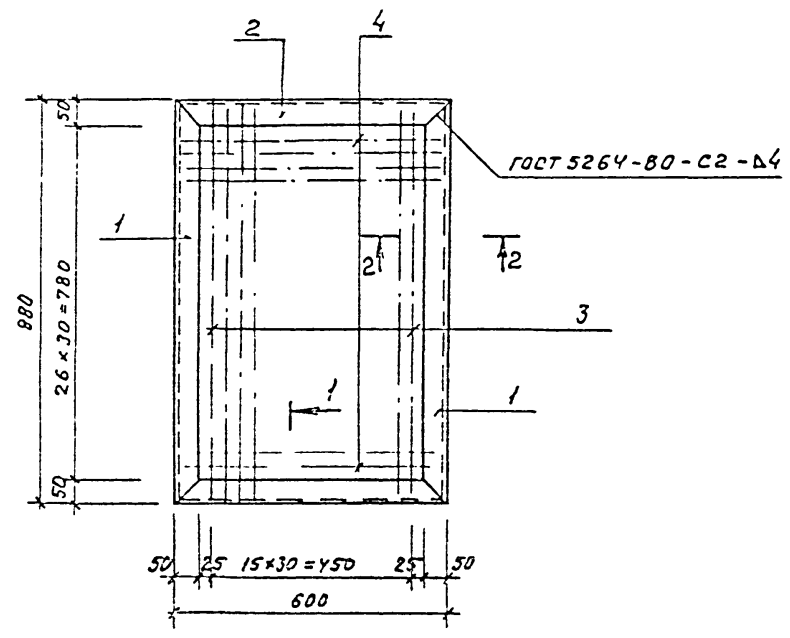
Код	Зона	Поз.	Обозначение	Наименование	Кол.	Примечание
				<u>Документация</u>		
			ТП-503-3-18С.87	КНИ-000-ТУ		Технические условия
				<u>Детали</u>		
				Сталь листовая рифл. ромб.		
БУ	1		— 211	6 ГОСТ 8568-77* 490x1090	1	26.8 кг
				Уголок 50x50x5 ГОСТ 8509-72 в ст. 3 кл. в ГОСТ 535-79*		
БУ	2		— 212	ℓ = 490	2	1.9 кг
БУ	3		— 213	ℓ = 570	2	3.7 кг
БУ	4		— 214	ℓ = 350	1	1.3 кг

			ТП 503-3-18С.87		КНИ-210		
Нач. отд.	Хрупало	<i>[Signature]</i>	цум цс1	Стадия	Масса	Масштаб	
И контр.	Винкер	<i>[Signature]</i>		P	39.3	1:10	
Гл. констр.	Винкер	<i>[Signature]</i>		Лист	Лист 8/1		
Гл. спец.	Лисичкин	<i>[Signature]</i>		ГИПРОАВТОТРАНС г. Москва.			
Руч. гр.	Алехова	<i>[Signature]</i>					
Инж.	Сапрошина	<i>[Signature]</i>					

Копирован Иван

Формат А3

Льбов III
Типовой проект



Формат	Зона	Лист	Обозначение	Наименование	Кол.	Примечание
				<u>Документация</u>		
			ТП 503-3-180.87 - КНИ-00СТУ	Технические условия		
				<u>Детали</u>		
				УГОЛОК 50x50x6 ГОСТ 5089-72* в ст 3 кн 2 ГОСТ 535-79*		
БУ	1		- 221	ℓ = 880	2	3.3 кг
БУ	2		- 222	ℓ = 600	2	2.3 кг
				Я-III-12 ГОСТ 5781-82*		
БУ	3		- 223	ℓ = 850	16	0.3 кг
				Я-I-6 ГОСТ 5781-82*		
БУ	4		- 224	ℓ = 590	25	0.13 кг

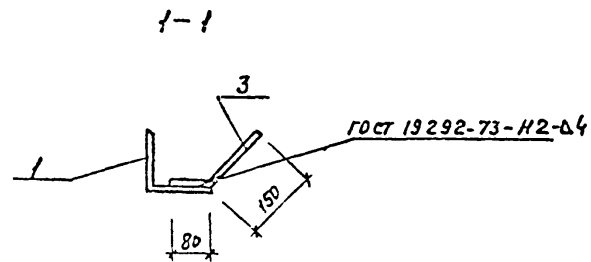
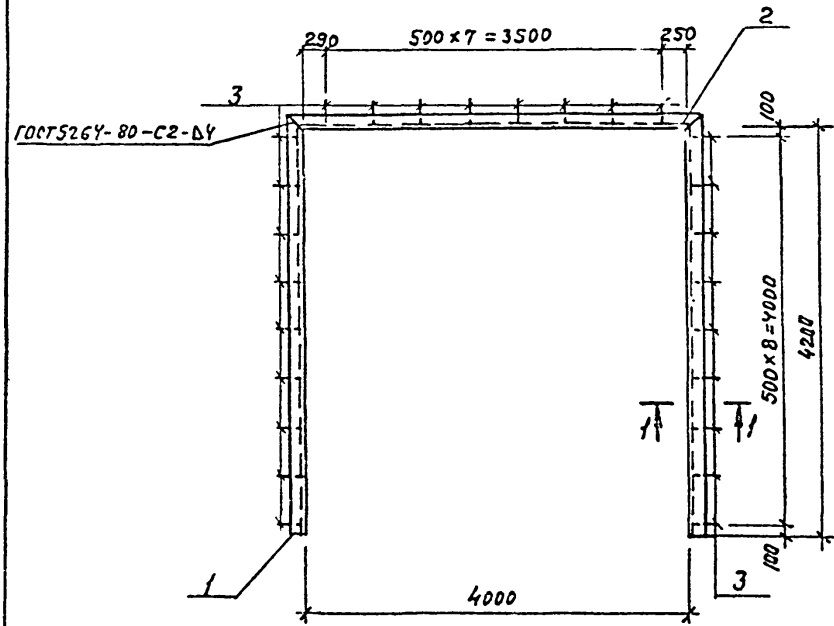
Лист № 001. Проверка и дата изготовления

			ТП 503-3-180.87		КНИ-220				
Мат. орг.	Хрустало	1/1/1	Решетка Рс1			Станд.	Масса	Масштаб	
И. контр.	Винклер	1/1/1				Р	27.3	1:10	
П. констр.	Винклер	1/1/1				Лист	Листов 1		
Г. спец.	Лисичкин	1/1/1					ГИПРОАВТОТРАНС г. Москва		
Рук. гр.	Ялехова	1/1/1							
У.и.н.	Сапрошник	1/1/1							

Копирован маш. формат А3

Альбом Д

Тилобой проект



Формат	Зона	Листов	Обозначение	Наименование	Кол.	Примечание
				Документация		
ДЗ			ТП 503-3-18С.07 КНИ-000-ТУ	Технические условия		
				Детали		
				Условк 125×8 ГОСТ 8509-72 * Вет.ЗПСБ-ТУ М-1-3023-80		
БУ	1		- 231	е = 4325	2	67,43 кг
БУ	2		- 232	е = 4250	1	65,88 кг
				Л-Е-8 ГОСТ 5781-82 *		
БУ	3		- 233	е = 230	26	0,09 кг

Л.С. М. 1004 Л.С. М. 1005 и дата Взам.инв. №

			ТП 503-3-18С.07	КНИ-230 СБ	Стадия	Масса	Масштаб
Нач.ЛСО	Хрупало	М/М	Рама ворот Рв1		Р	203,08	1:50
Н.контр.	Винклер	М/М					
Гл.контр.	Винклер	М/М			Лист	Листов 1	
Гл.спец.	Лисичкин	М/М			ГИПРАВТОТРАНС г. Москва		
Рук.гр.	Алехова	М/М					
Вед.инж.	Криг. Млод.	М/М					
Инженер	Крыпкина	М/М					

Утвержден Лек

Формат А3

Отпечатано
в Новосибирском филиале ЦИП
630064 г. Новосибирск пр. Маркса/

Войдано в печать 14 _____ 1988 г.
Заказ 1-1634 Тираж 100