



Отпечатано  
в Новосибирска: филиал ЦИЛП  
630064 г. Новосибирск пр. Маркса Маркса 1  
Видано в печать 2-го \_\_\_\_\_ 1988 г.  
Заказ Т-304 Тираж 430



Содержание альбома:

Обозначение	Наименование	Стр.	Примечание
	Содержание альбома	2	
ТП 503-2-21.86 КЖН-ТУ	Технические условия по изготовлению изделий	3	
ТП 503-2-21.86 КЖН-БЦ1-БЦ7	Балки цокольные БЦ1÷БЦ7	4	
ТП 503-2-21.86 КЖН-К2-К32	Спецификация колонн К2÷К32	5	
ТП 503-2-21.86 КЖН-К2-К6 СБ	Колонны К2÷К6	6	
ТП 503-2-21.86 КЖН-К7-К12 СБ	Колонны К7÷К12	7	
ТП 503-2-21.86 КЖН-К13-К17 СБ	Колонны К13÷К17	8	
ТП 503-2-21.86 КЖН-К18-К23 СБ	Колонны К18÷К23	9	
ТП 503-2-21.86 КЖН-К24-К27 СБ	Колонны К24÷К27	10	
ТП 503-2-21.86 КЖН-К28-К32 СБ	Колонны К28÷К32	11	
ТП 503-2-21.86 КЖН-К2-К32 ВС	Ведомость расхода дополнительной стали колонн К2÷К32	12	
ТП 503-2-21.86 КЖН-К33, К34	Колонны К33, К34	13	
ТП 503-2-21.86 КЖН-К35, К36	Колонны К35, К36	14	
ТП 503-2-21.86 КЖН-Д6, Д7	Дискоразмеры жесткости Д6, Д7	14	
ТП 503-2-21.86 КЖН-Д8	Дискоразмеры жесткости Д8	15	
ТП 503-2-21.86 КЖН-Р10	Ригель Р10	16	
ТП 503-2-21.86 КЖН-Р11-Р20	Ригели Р11÷Р20. Спецификация ведомость расхода дополнительной стали.	17	
ТП 503-2-21.86 КЖН-Р11-Р20 СБ	Ригели Р11÷Р20	18	
ТП 503-2-21.86 КЖН-П5-П21 СБ	Плиты перекрытия П5÷П21	19	
ТП 503-2-21.86 КЖН-П22-П24 СБ	Плиты перекрытия П22÷П24	20	
ТП 503-2-21.86 КЖН-ПС19÷ПС52 ПС58-ПС60	Спецификация панелей стеновых ПС19÷ПС52, ПС58÷ПС60	21	
ТП 503-2-21.86 КЖН-ПС61-ПС78	Спецификация панелей стеновых ПС61÷ПС78 (для $\alpha^\circ - 40^\circ$ )	22	
ТП 503-2-21.86 КЖН-ПС52, ПС58÷ПС76	Спецификация панелей стеновых ПС52, ПС58÷ПС76 (для $\alpha^\circ - 20^\circ, -30^\circ$ )	22	
ТП 503-2-21.86 КЖН-ПС19-ПС28	Панели стеновые ПС19÷ПС28	23	
ТП 503-2-21.86 КЖН-ПС29-ПС31 ПС48-ПС52	Панели стеновые ПС29÷ПС31, ПС48÷ПС52	24	
ТП 503-2-21.86 КЖН-ПС32-ПС34 ПС56-ПС59	Панели стеновые ПС32÷ПС34, ПС56÷ПС59	25	
ТП 503-2-21.86 КЖН-ПС35-ПС39 СБ	Панели стеновые ПС35÷ПС39	26	
ТП 503-2-21.86 КЖН-ПС40÷ПС43 СБ	Панели стеновые ПС40÷ПС43	27	
ТП 503-2-21.86 КЖН-ПС44-ПС47 ПС77, ПС78 СБ	Панели стеновые ПС44÷ПС47, ПС77, ПС78	28	
ТП 503-2-21.86 КЖН-ПС60÷ПС64 СБ	Панели стеновые ПС60÷ПС64	29	

продолжение

Обозначение	Наименование	Стр.	Примечание
ТП 503-2-21.86 КЖН-ПС65-ПС76 СБ	Панели стеновые ПС65÷ПС76	30	
ТП 503-2-21.86 КЖН-ПС19÷ПС37 СБ	Ведомость расхода дополнительной стали на ПС19÷ПС37	31	
ТП 503-2-21.86 КЖН-ПС38÷ПС52 ПС56-ПС59 СБ	Ведомость расхода дополнительной стали на ПС38÷ПС52, ПС56÷ПС59	31	
ТП 503-2-21.86 КЖН-ПС60÷ПС78 СБ	Ведомость расхода дополнительной стали на ПС60÷ПС78	32	
ТП 503-2-21.86 КЖН-ЗПБ34-4а	Перемычка ЗПБ34-4а	32	
ТП 503-2-21.86 КЖН-ПБ15-ПР-35-Б2-1	Панель стеновая ПБ15 ПР-35-Б2-1	33	
ТП 503-2-21.86 КЖН-СФ1, СФ2	Стойки факелка СФ1, СФ2	33	
ТП 503-2-21.86 КЖН-КП1	Каркас пространственный КП1	34	
ТП 503-2-21.86 КЖН-КП2	Каркас пространственный КП2	34	
ТП 503-2-21.86 КЖН-КР1	Каркас плоский КР1	35	
ТП 503-2-21.86 КЖН-КР2	Каркас плоский КР2	35	
ТП 503-2-21.86 КЖН-КР3	Каркас плоский КР3	35	
ТП 503-2-21.86 КЖН-КР4	Каркас плоский КР4	35	
ТП 503-2-21.86 КЖН-КР5	Каркас плоский КР5	36	
ТП 503-2-21.86 КЖН-КР6	Каркас плоский КР6	36	
ТП 503-2-21.86 КЖН-КР7	Каркас плоский КР7	36	
ТП 503-2-21.86 КЖН-КР8	Каркас плоский КР8	36	
ТП 503-2-21.86 КЖН-КР9	Каркас плоский КР9	37	
ТП 503-2-21.86 КЖН-КР10	Каркас плоский КР10	37	
ТП 503-2-21.86 КЖН-КР11	Каркас плоский КР11	37	
ТП 503-2-21.86 КЖН-С1	Сетка арматурная С1	37	
ТП 503-2-21.86 КЖН-С2	Сетка арматурная С2	38	
ТП 503-2-21.86 КЖН-С3	Сетка арматурная С3	38	
ТП 503-2-21.86 КЖН-С4	Сетка арматурная С4	38	
ТП 503-2-21.86 КЖН-С5	Сетка арматурная С5	38	
ТП 503-2-21.86 КЖН-С6	Сетка арматурная С6	39	
ТП 503-2-21.86 КЖН-С7	Сетка арматурная С7	39	
ТП 503-2-21.86 КЖН-С8, С9	Сетка арматурная С8, С9	39	
ТП 503-2-21.86 КЖН-С10	Сетка арматурная С10	39	
ТП 503-2-21.86 КЖН-С11	Сетка арматурная С11	40	
ТП 503-2-21.86 КЖН-МН1	Изделие закладное МН1	40	

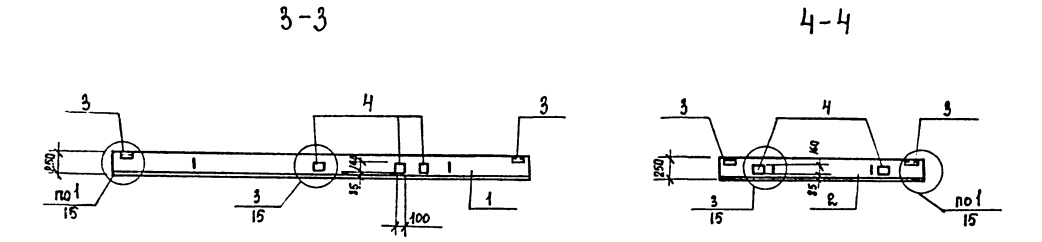
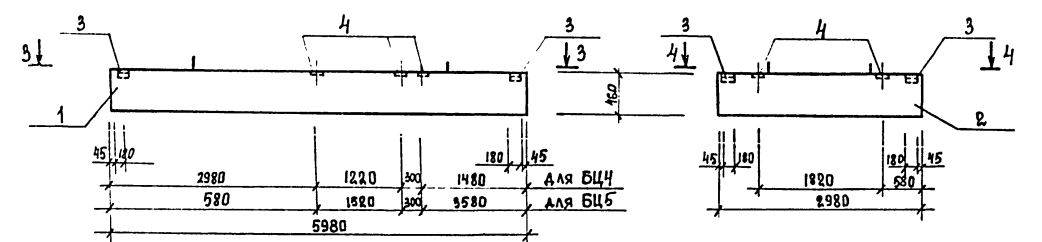
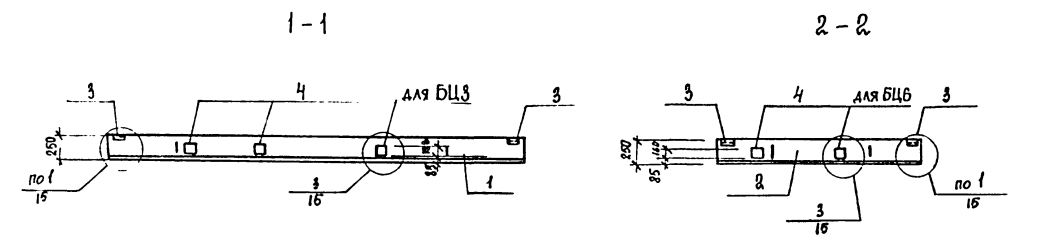
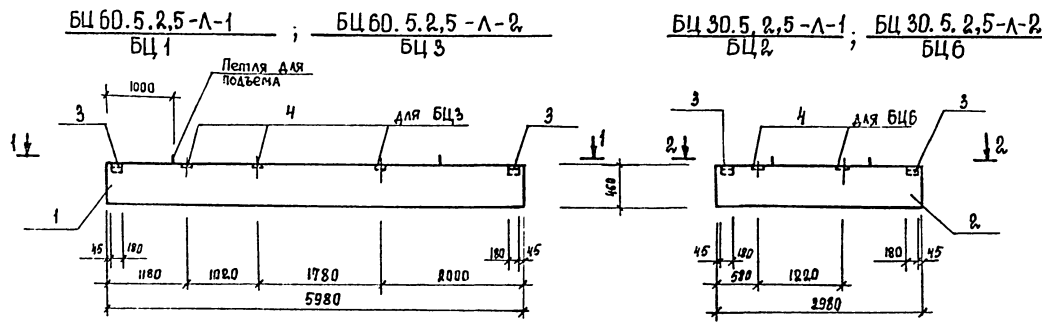
продолжение

Обозначение	Наименование	Стр.	Примечание
ТП 503-2-21.86 КЖН-МН2	Изделие закладное МН2	40	
ТП 503-2-21.86 КЖН-МН3	Изделие закладное МН3	40	
ТП 503-2-21.86 КЖН-МН4	Изделие закладное МН4	41	
ТП 503-2-21.86 КЖН-МН5	Изделие закладное МН5	41	
ТП 503-2-21.86 КЖН-МН6	Изделие закладное МН6	41	
ТП 503-2-21.86 КЖН-МН7	Изделие закладное МН7	41	
ТП 503-2-21.86 КЖН-МН8	Изделие закладное МН8	42	
ТП 503-2-21.86 КЖН-МН9	Изделие закладное МН9	42	
ТП 503-2-21.86 КЖН-МН10	Изделие закладное МН10	42	
ТП 503-2-21.86 КЖН-МН11	Изделие закладное МН11	43	
ТП 503-2-21.86 КЖН-МН12	Изделие закладное МН12	43	
ТП 503-2-21.86 КЖН-МН13, МН14	Изделия закладные МН13, МН14	43	
ТП 503-2-21.86 КЖН-МС1	Монтажная деталь МС1	44	
ТП 503-2-21.86 КЖН-МС2	Изделие соединительное МС2	44	
ТП 503-2-21.86 КЖН-МС3, МС4	Изделия соединительные МС3, МС4	44	
ТП 503-2-21.86 КЖН-МС5, МС6	Изделия соединительные МС5, МС6	45	
ТП 503-2-21.86 КЖН-МС7	Изделие соединительное МС7	45	
ТП 503-2-21.86 КЖН-МС8	Изделие соединительное МС8	45	
ТП 503-2-21.86 КЖН-МС9	Изделие соединительное МС9	46	
ТП 503-2-21.86 КЖН-МС10÷КЖН-МС15	Изделия соединительные МС10÷МС15	46	
ТП 503-2-21.86 КЖН-ВР1	Вентиляционная решетка ВР1	47	
ТП 503-2-21.86 КЖН-ВР2, ВР3	Вентиляционные решетки ВР2, ВР3	47	
ТП 503-2-21.86 КЖН-А1	Янкер А1	47	
ТП 503-2-21.86 КЖН-А2	Янкер А2	47	
ТП 503-2-21.86 КЖН-РМ1	Рама РМ1	48	
ТП 503-2-21.86 КЖН-РМ2	Рама РМ2	48	
ТП 503-2-21.86 КЖН-РМ3	Рама РМ3	48	
ТП 503-2-21.86 КЖН-РМ4	Рама РМ4	48	

ИЗДАНИЕ 1986 г. 1 лист

Привязка:			
Имя, №			
Г.И.П.	Финкер		
И.Контр.	Сидорова		
М.ч. отв.	Пашинцев		
Г.Контр.	Рубин		
Г.Контр.	Разендарт		
Р.к. ар.	Салей		
Вед. инж.	Катрюлин		
Вед. инж.	Старунова		
ТП 503-2-21.86 КЖИ		Содержание альбома	
Стр.	Лист	Листов	
Р.П.	Т	Т	
МИНИСТРАН РСФСР ГИПРОАВТОТРАН Ростовский филиал			





СПЕЦИФИКАЦИЯ БАЛОК ЦОКОЛЬНЫХ БЦ1 ÷ БЦ7

Формат	№	Обозначение	Наименование	Кол. на исполн.							Примечание
				БЦ1	БЦ2	БЦ3	БЦ4	БЦ5	БЦ6	БЦ7	
			Документация								
			Балки								
А3	1	1.030.1-1, вып. 1-1 ч. III	БЦ 60.5.2.5-Л	×							
А5	2	1.030.1-1, вып. 1-1 ч. III	БЦ 30.5.2.5-Л		×						
А4		503-2-21.86 КЖИ-БЦ1-БЦ7	Ведомость расхода	×	×	×	×	×	×	×	
			Дополнительной стали								
			Дополнительные								
			Сборочные единицы								
			Изделия закладные								
А4	3	1.030.1-1, вып. 1-3	М1	2	2	2	2	2	2	2	
А4	4	1.030.1-1, вып. 1-3	М9	—	—	3	3	3	2	2	

ВЕДОМОСТЬ РАСХОДА ДОПОЛНИТЕЛЬНОЙ СТАЛИ НА ЭЛЕМЕНТ, КГ

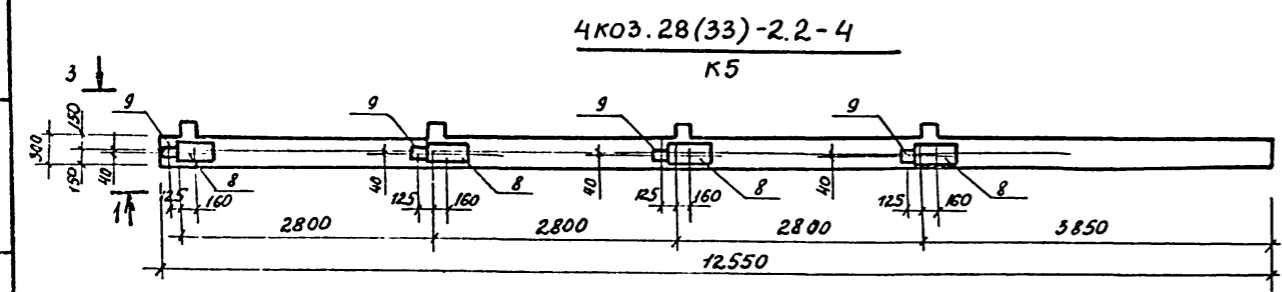
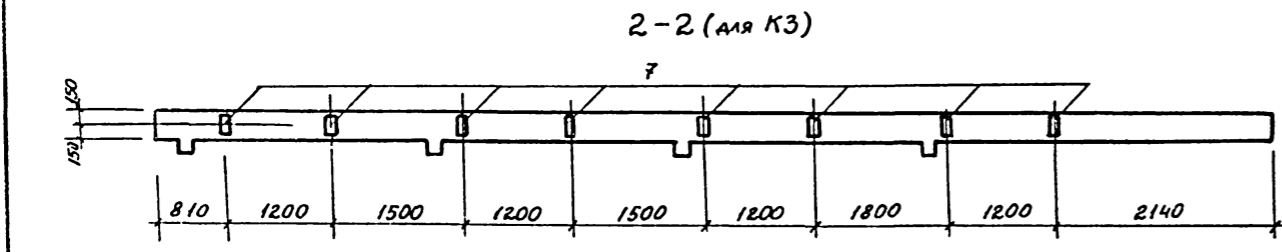
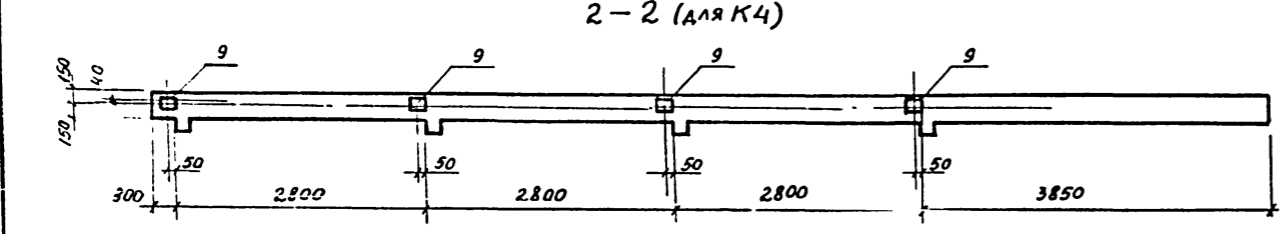
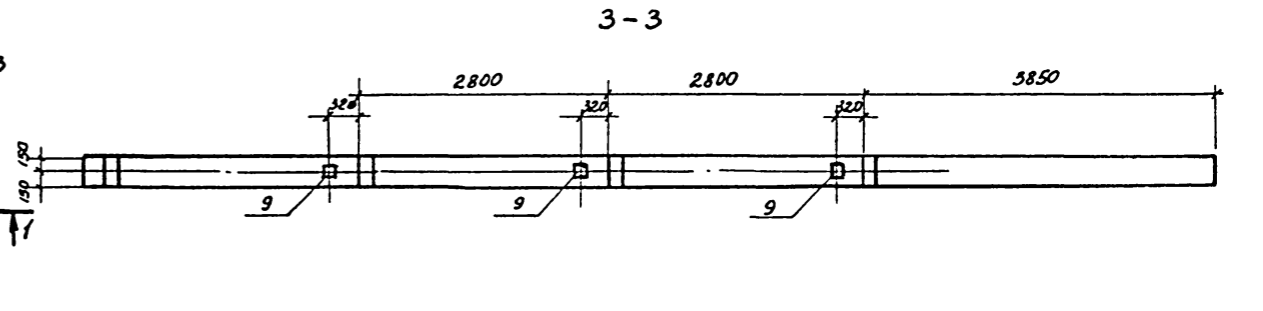
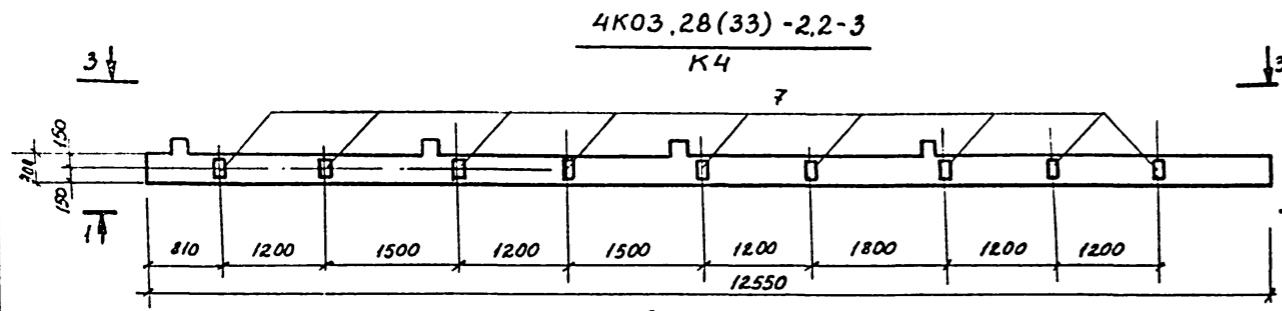
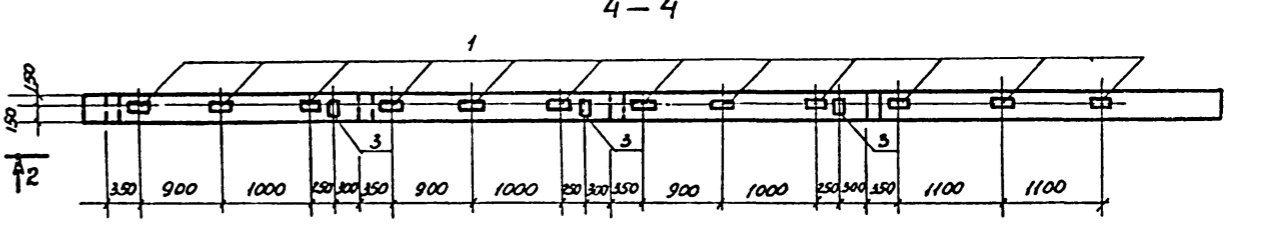
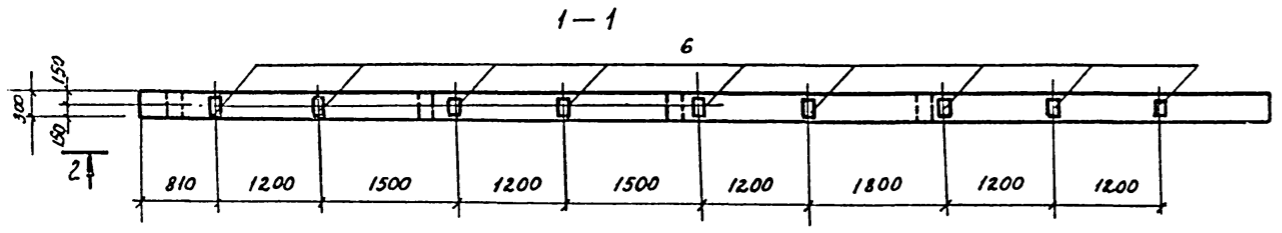
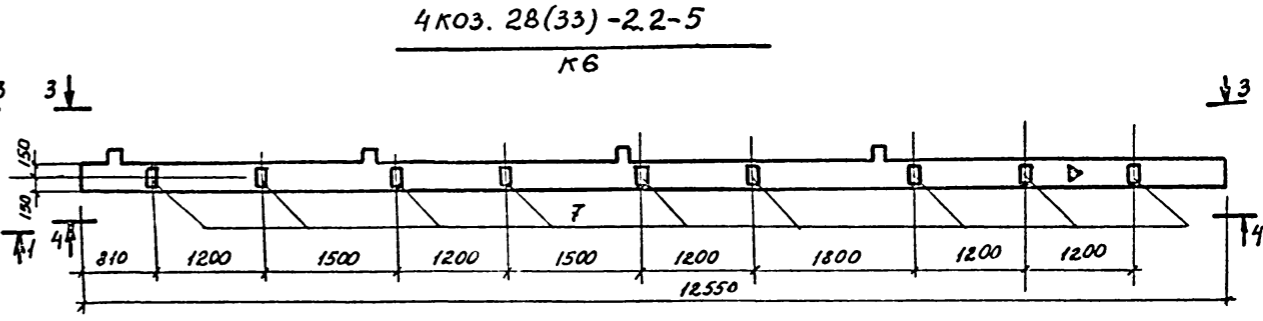
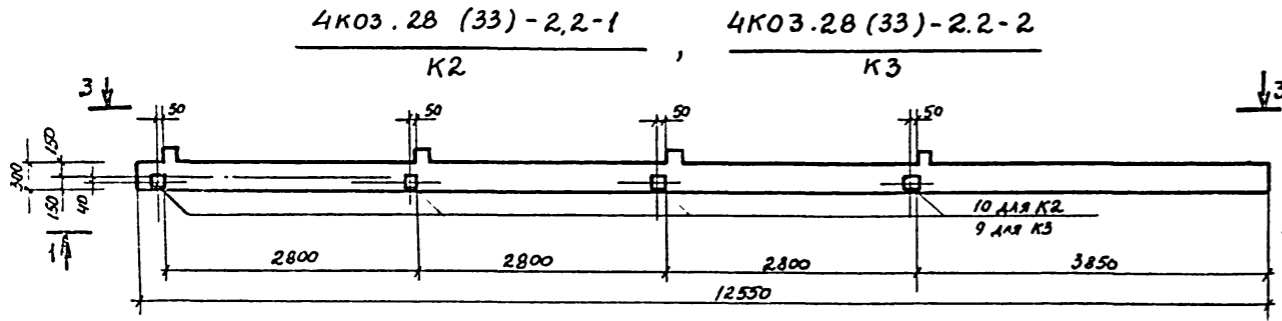
МАРКА ЭЛЕМЕНТА	ИЗДЕЛИЯ ЗАКЛАДНЫЕ								Общий расход	
	АРМАТУРА КЛАССА А III	Всего		ПРОКАТ МАРКИ В СТЗ КЛ 2				Всего		
				ГСТ 19903-74*		ГСТ 8509-72*				
				Ø10	Итого	6x60-8x100	Итого 1,53x1,53x6			
БЦ 1	0,52	0,52	0,52	1,12	—	1,12	2,06	2,06	3,18	3,70
БЦ 2	0,52	0,52	0,52	1,12	—	1,12	2,06	2,06	3,18	3,70
БЦ 3	1,66	1,66	1,66	1,12	3,0	4,12	2,06	2,06	6,18	7,84
БЦ 4	1,66	1,66	1,66	1,12	3,0	4,12	2,06	2,06	6,18	7,84
БЦ 5	1,66	1,66	1,66	1,12	3,0	4,12	2,06	2,06	6,18	7,84
БЦ 6	1,28	1,28	1,28	1,12	2,0	3,12	2,06	2,06	5,18	6,46
БЦ 6	1,28	1,28	1,28	1,12	2,0	3,12	2,06	2,06	5,18	6,46

Все замаркированные узлы приняты по серии 1.030.1-1, вып. 0-1.

ТП 503-2-21.86		КЖИ-БЦ1-БЦ7	
БАЛКИ ЦОКОЛЬНЫЕ		СТАЛИС НАСАД НАСШТАВ	
БЦ1 ÷ БЦ7		РП	1040
		Лист	Листов 1
		МИНВОТТРАНС РСФСР	
		ГИПРОАВТОТРАНС	
		Ростовский филиал	

КЖИ не подл. Подпись и дата: [blank] Инв. №3





1. Установку дополнительных закладных изделий выполнить согласно узлам, приведенным в документе 1020-1/83.2-1.00У1.

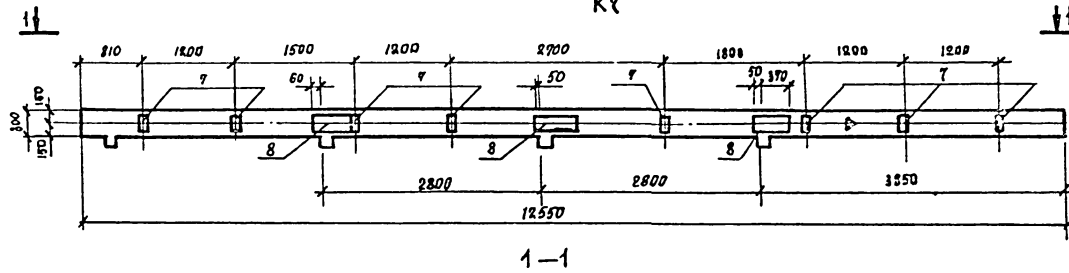
ИЗМ. № 01/86

ТП 503-2-21.86 КЖИ-К2:К6сб		
Колонны К2-К6		
СТАДИЯ	ЛИСТ	МАСШТАБ
РП	2891	1:50
ЛИСТ		ЛИСТОВ 1
ГИПРОАВТОТРАНС ДСОСР		
ГИПРОАВТОТРАНС		
РОСТОВСКИЙ ФАНАЛ		



4КО3.28(33)-2.2-6

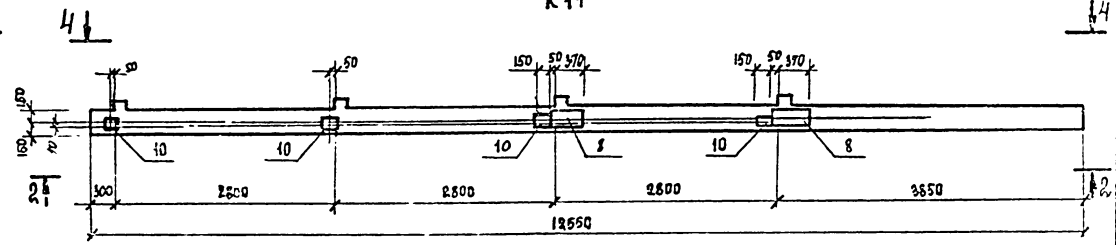
К7



1-1

4КО3.28(33)-2.2-10

К11



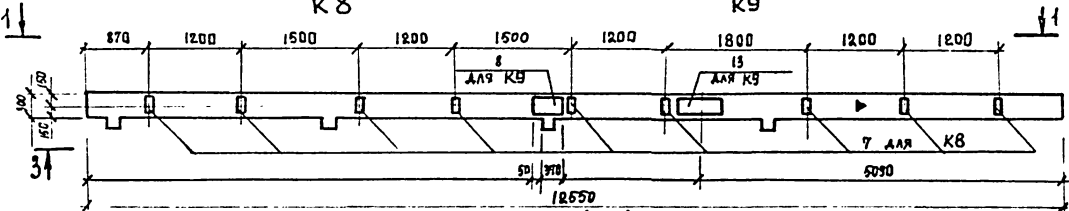
4-4

4КО3.28(33)-2.2-7

К8

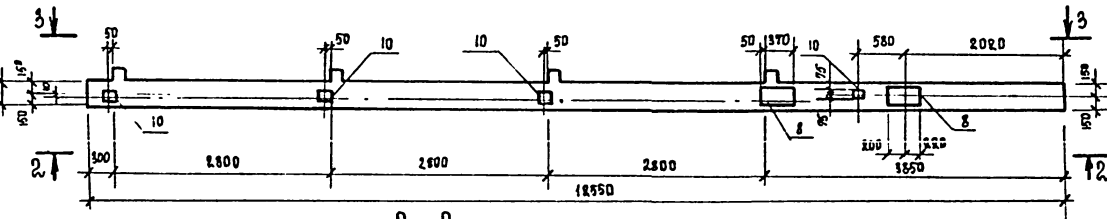
4КО3.28(33)-2.2-8

К9

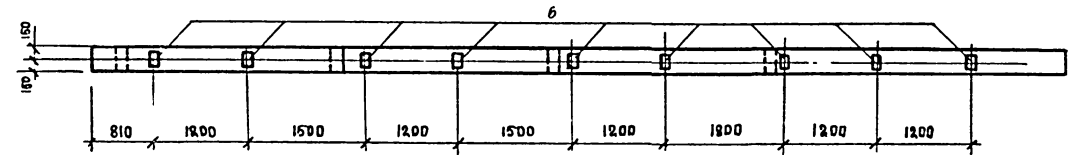


4КО3.28(33)-2.2-9

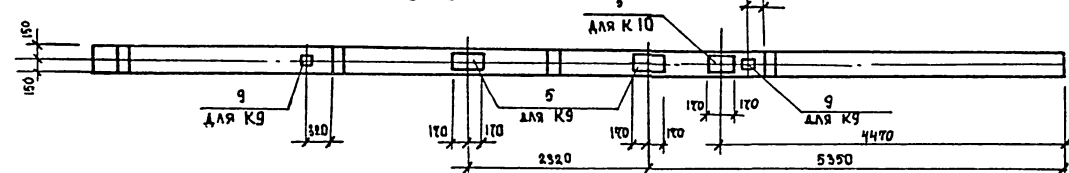
К10



2-2

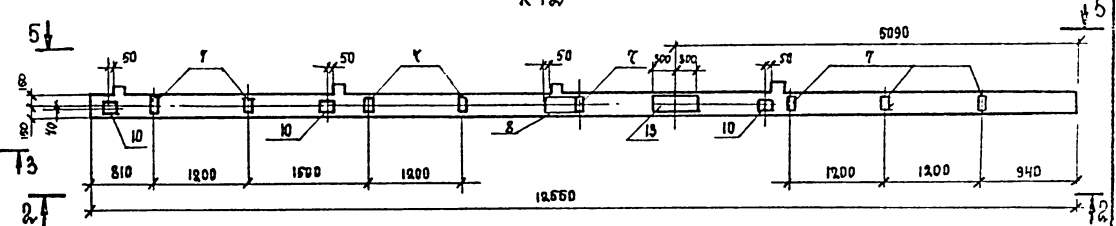


3-3



4КО3.28(33)-2.2-11

К12



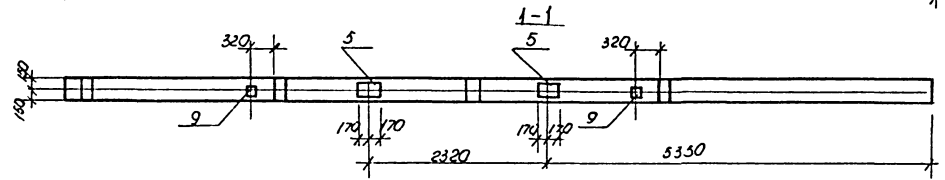
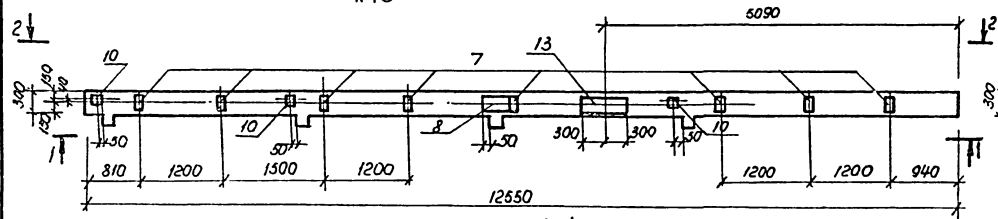
5-5

1. Установку дополнительных закладных изделий выполнять согласно узлам, приведенным в документе 1.020-1/83.2-1.0041.

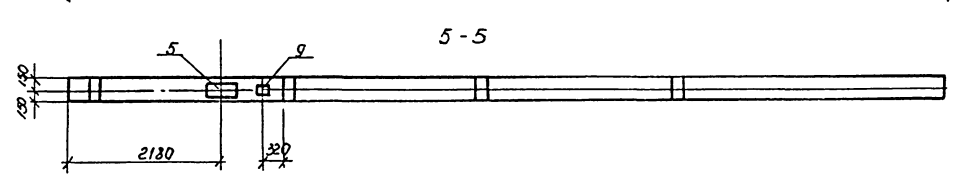
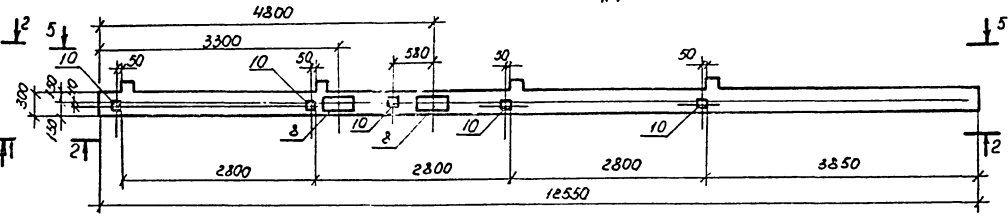
ИЗМ. № ПОЯС. ПОДПИСЬ И ДАТА ВЗН. ИЛИ №

ТИП		Финкер		ТП 503-2-21.86		КЖИ-К7-К12сб	
Н.контр.		Сахнобекая		Колонны К7 ÷ К12		Стандарт	
Нач. отд.		Павлицев				Масса	
Гл. констр.		Рубан				1:50	
Гл. спец.		Ровенблат				Лист	
Рук. гр.		Солей				Листов	
Вед. инж.		Каструлли				Инж.авторанс РСФСР	
Инженер		Ченков				ГИПРОАВТОТРАНС	
						Ростовский ФЧМАЛ	

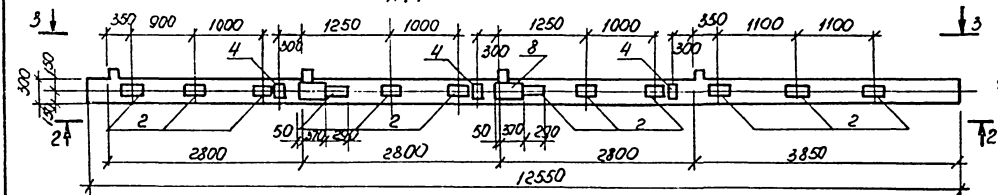
4 КОС. 28 (33) - 2.2-12  
К 13



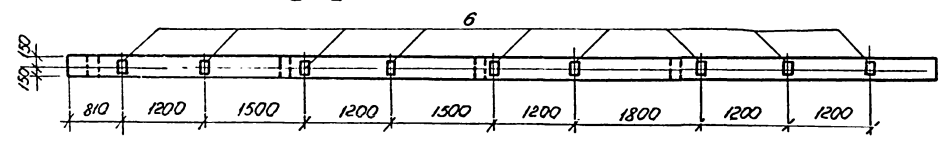
4 КОС. 28 (33) - 2.2-14  
К 15



4 КОС. 28 (33) - 2.2-13  
К 14



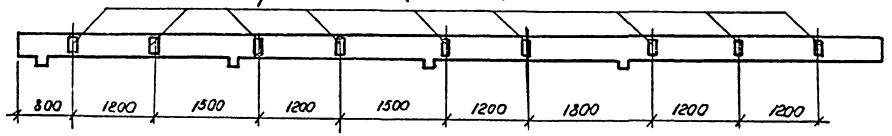
2-2



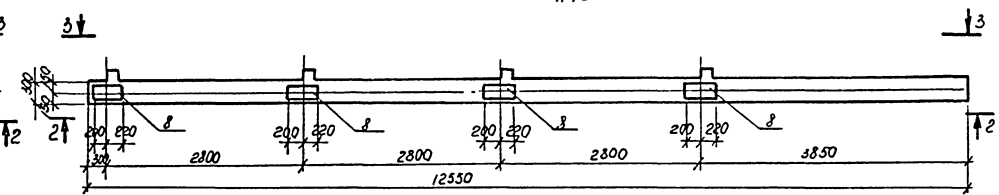
3-3



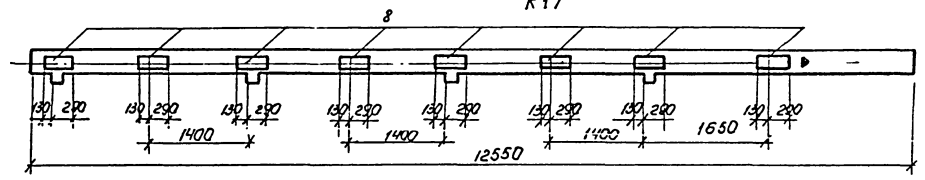
4-4 (для К 16)



4 КОС. 28 (33) - 2.2-15  
К 16



4 КОС. 28 (33) - 2.2-16  
К 17

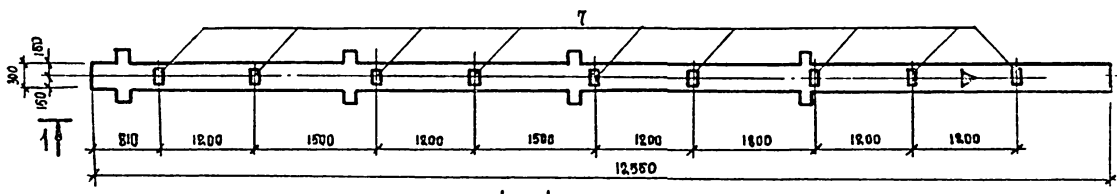


1. Установку дополнительных закладных изделий выполнять согласно узлам, приведенным в документе 1.020-1/83.2-1.004.

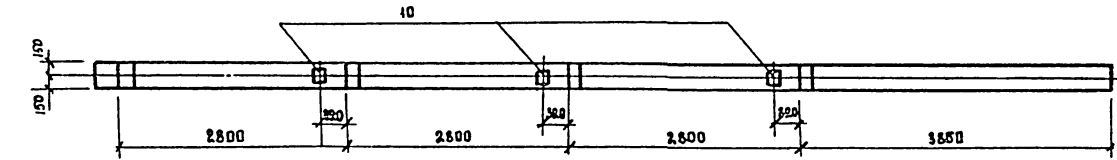
Указанные размеры указаны

ТП 503-2-21.86		КЖИ-КВ-К17св	
Колонны К13 + К17		Устойя Масса Масштаб	
РП	2891	1:50	
Лист	Листов		
Минавтотранс РКФСР		ГИПРОАВТОТРАНС	
Ростовский филиал			
С/П	Финкер	с/п	
Н.контр.	Селиванов	с/п	
Н.контр.	Калиниченко	с/п	
Н.контр.	Рубан	с/п	
Н.контр.	Разенвал	с/п	
Рук.зд.	Солов	с/п	
Ведущий	Кастрилин	с/п	
Ин.ж.	Чайков	с/п	

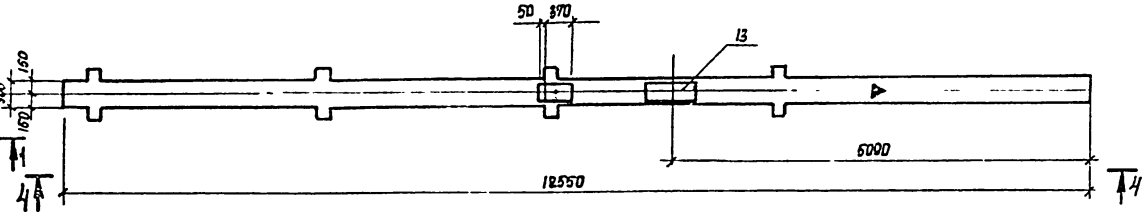
4 КДЗ. 28(33)-2.3-1  
К 18



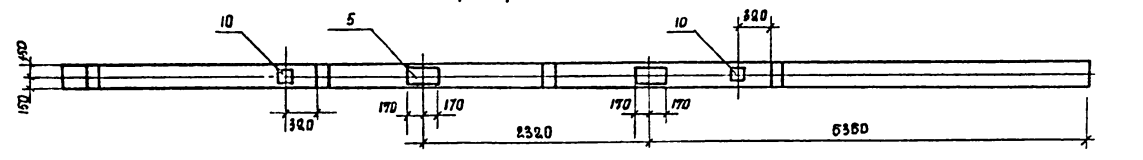
1-1



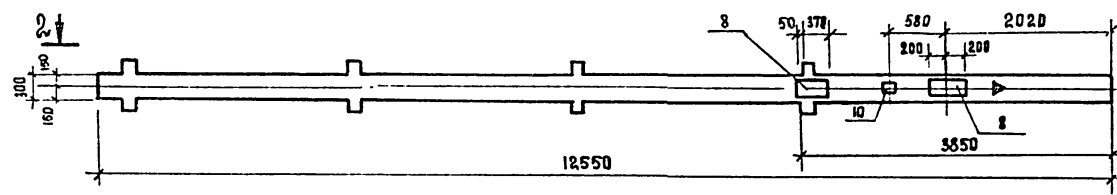
4 КДЗ. 28(33)-2.3-5  
К 22



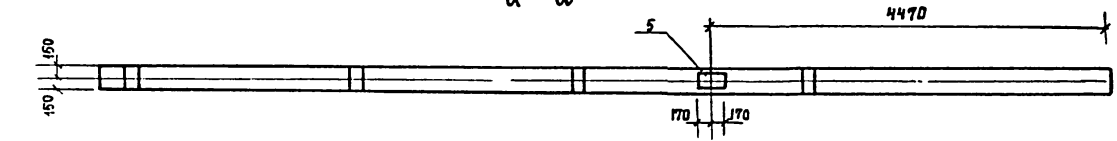
4-4



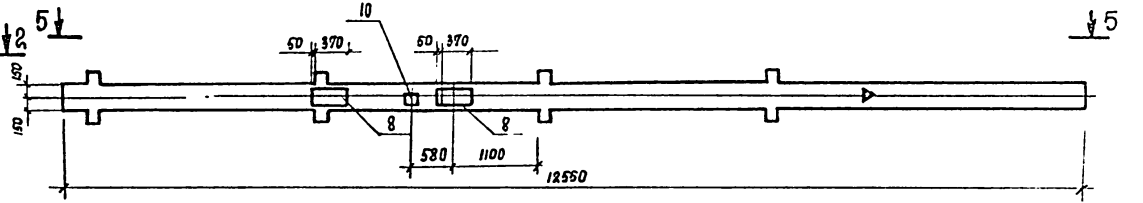
4 КДЗ. 28(33)-2.3-2  
К 19



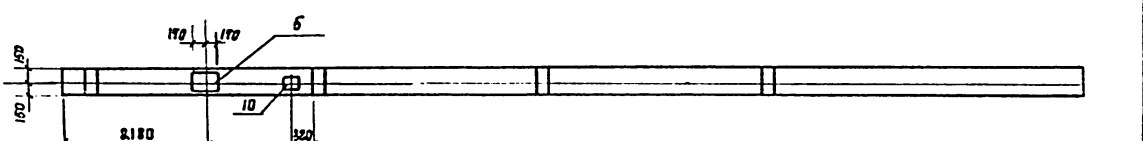
2-2



4 КДЗ. 28(33)-2.3-6  
К 23

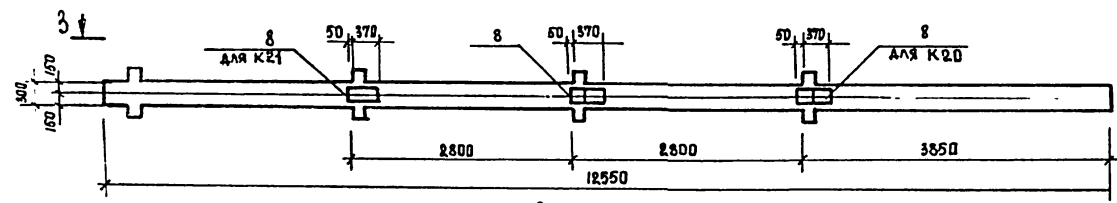


5-5

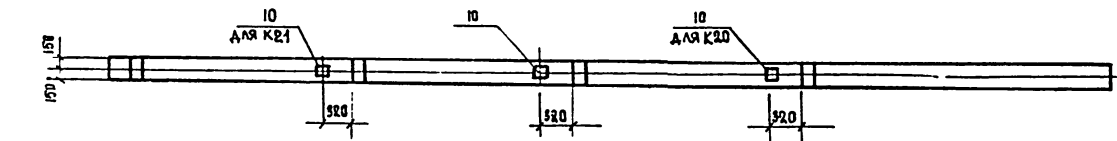


4 КДЗ. 28(33)-2.3-3  
К 20

4 КДЗ. 28(33)-2.3-4  
К 21



3-3

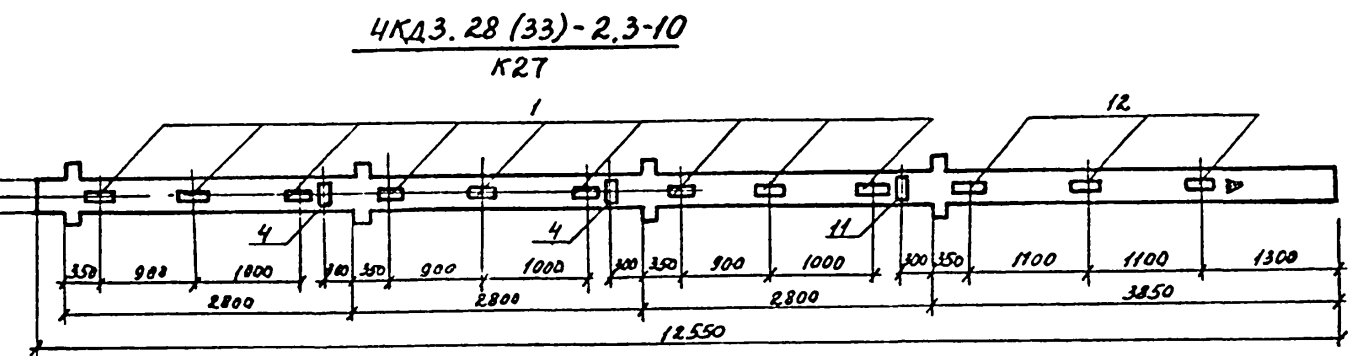
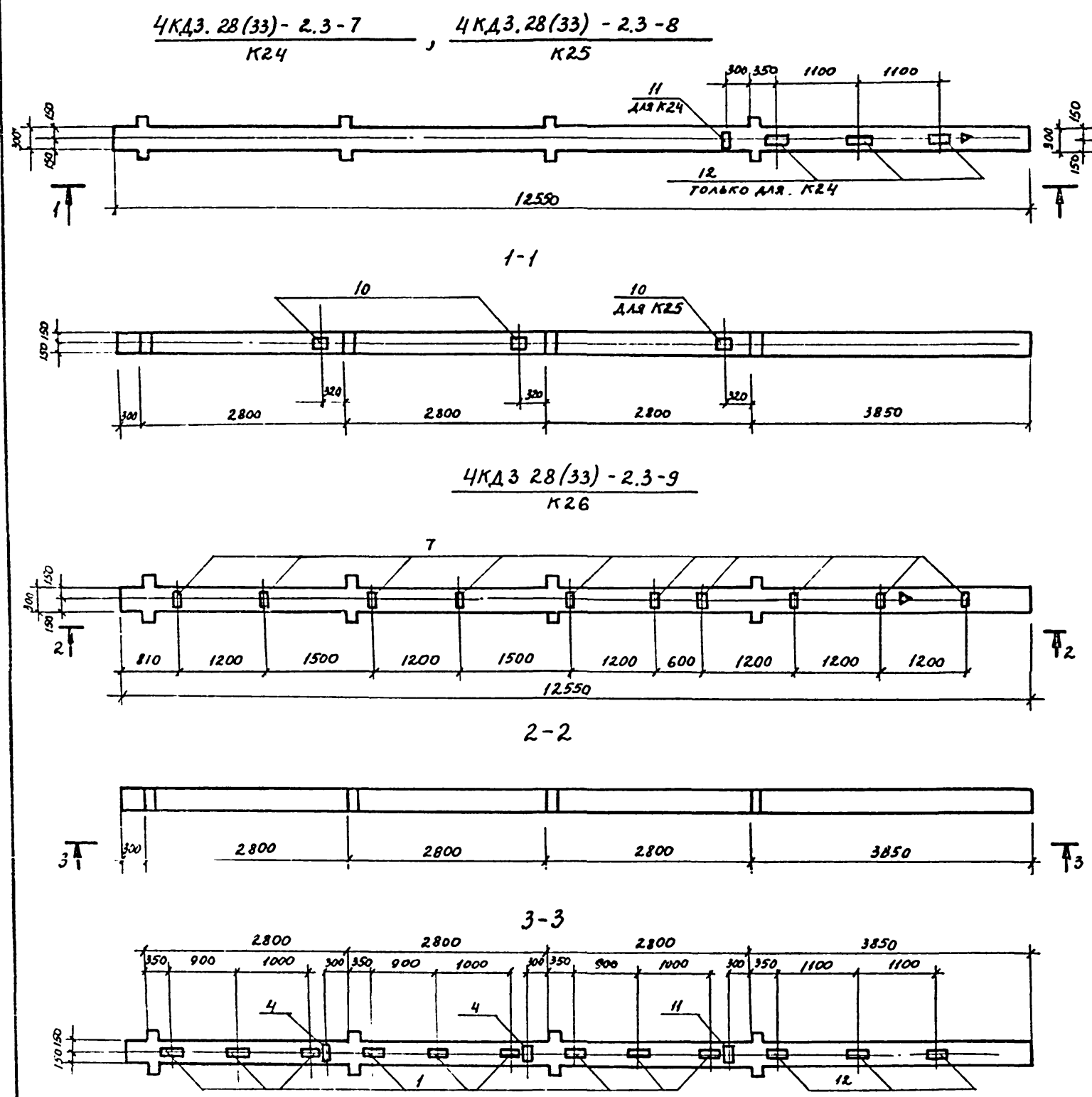


1. Установка дополнительных закладных изделий выполнять согласно узлам, приведенным в документе 1.020-1/83.2-10041

№ п/п ПОДЛ. ПОДПИСЬ И ДАТА ИМЯ, ФАМИЛИЯ

ТП 503-2-21.86		КЖИ-К18÷К23б	
Колонны к 18÷к23		Сталь	Масса
		рп	2959
		Масштаб 1:50	
Лист		Листов 1	
Минавтотранс РСФСР			
ГИПРОАВТОТРАНС			
Ростовский филиал			

ГИП Финкер  
 Н. контр. Сахновская  
 Нач. ота. Пашинцев  
 Гл. констр. Рубан  
 Гл. спец. Розенблат  
 Вед. инж. Кастрюлин  
 Инженер Ченков

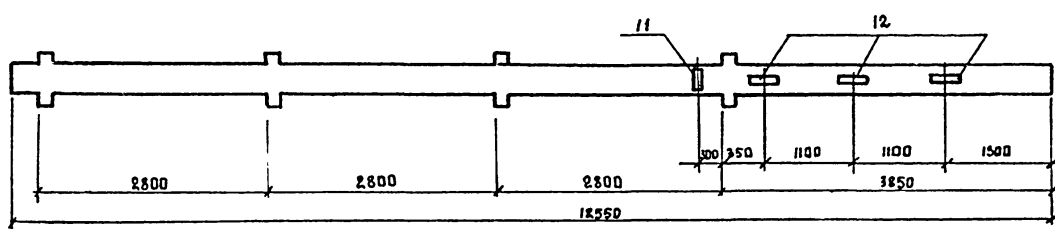


1. Установку дополнительных закладных изделий выполнять согласно узлам, приведенным в документе 1020-1/83.Р-100У1.

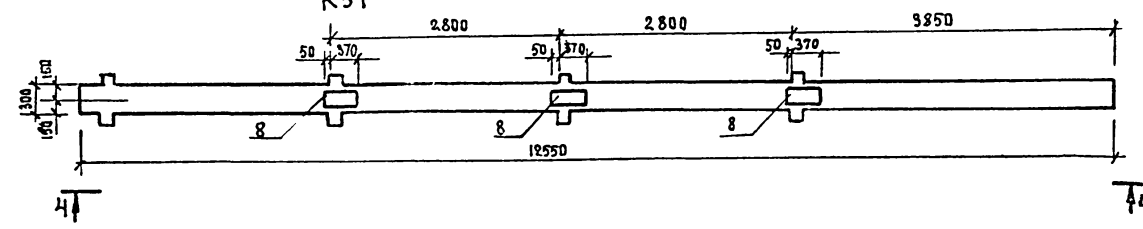
Инв. № таб. Подпись и дата Взам. Инв. №

ТП 503-2-21.86		КЖИК24+К27с6	
Колонны К24+К27		СТАЛЬ	МАССА
РП	2959	МАСШТАБ 1:50	
Лист		Листов 1	
ГипрОавтоТранс		Ростовский филиал	

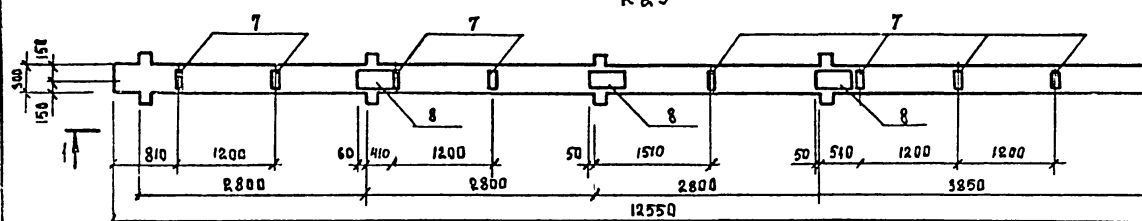
4КДЗ. 28(33)-2.3-11  
К28



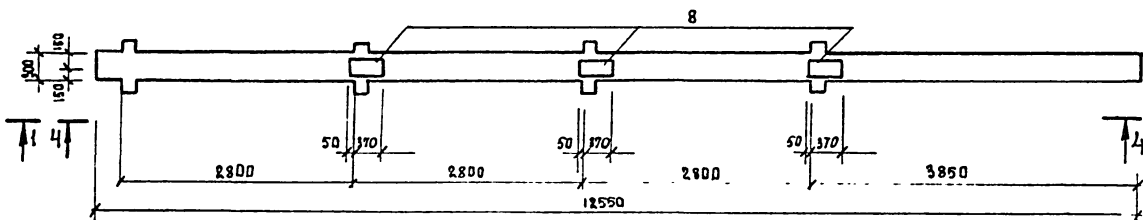
4КДЗ. 28(33)-2.3-14  
К31



4КДЗ. 28(33)-2.3-12  
К29



4КДЗ. 28(33)-2.3-15  
К32



1-1

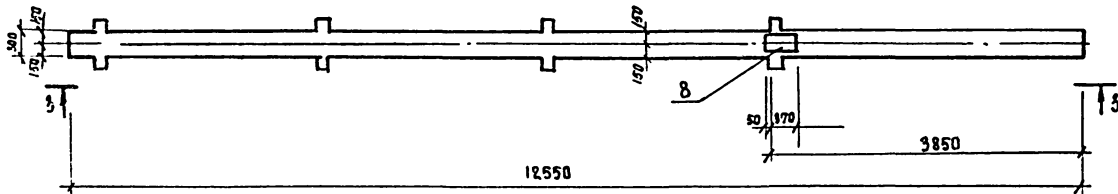
4-4

2-2

1-1

4-4

4КДЗ. 28(33)-2.3-13  
К30



3-3

ТП 503-2-21.86		КЖИ К28-К32	
Колонны К28 ÷ К32	Свая	Масса	Масштаб
	рп		1:50
Листов		Листов 1	
Министерство РСФСР			
ГИПРОАВТОТРАНС			
Ростовский филиал			

Имя, № подл. Подписи дата

ГИП Финкер  
 Н.контр. Сахновская  
 Нач. отд. Пашинцев  
 Д.конс. Рубан  
 Пл.пец. Розенблат  
 Рук. гр. Солей  
 Вел. инж. Кастролин  
 Инженер Саловская

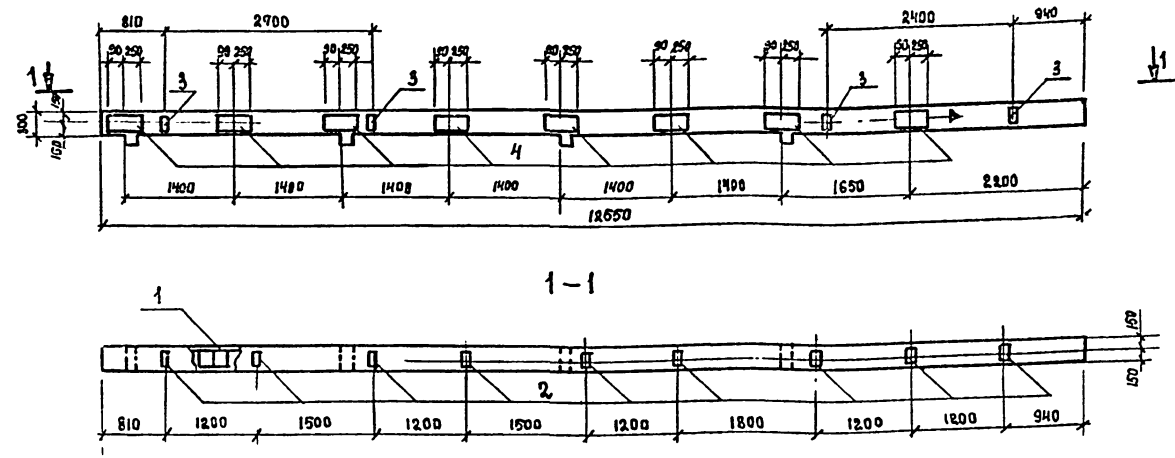
МАРКА ЭЛЕМЕНТА	ИЗДЕЛИЯ ЗАКЛАДНЫЕ													ВСЕГО	ОБЩИЙ РАСХОД
	АРМАТУРА КЛАССА А III						ПРОКАТ МАРКИ Вст 3 КП2								
	ГОСТ 5781-82*						ГОСТ 103-76*								
	φ8	φ12	φ16	φ18	φ22	Итого	6x100	8x150	12x150	12x280	16x280	Итого			
К2	3,6	7,52	—	—	—	11,12	10,17	15,51	—	—	—	25,68	36,80	36,80	
К3	6,8	7,84	—	—	—	14,64	19,21	9,87	—	—	—	29,08	43,72	43,72	
К4	7,2	7,84	—	—	—	15,04	20,34	9,87	—	—	—	30,21	45,25	45,25	
К5	3,6	10,72	—	—	20,4	34,72	10,17	9,87	—	—	118,16	138,20	172,92	172,92	
К6	3,6	6,48	42,84	—	—	52,92	10,17	4,23	57,69	—	—	72,09	125,01	125,01	
К7	3,2	5,28	42,84	—	15,3	66,62	9,04	—	57,69	—	88,62	155,35	221,97	221,97	
К8	3,6	3,12	42,84	—	—	49,56	10,17	—	57,69	—	—	67,86	117,42	117,42	
К9	—	7,50	42,84	7,68	13,6	71,62	—	2,82	57,69	16,98	71,74	149,23	220,85	220,85	
К10	3,6	5,78	—	3,84	10,2	23,42	10,17	11,28	—	8,97	59,08	89,50	112,92	112,92	
К11	3,6	7,68	—	—	10,2	21,48	10,17	16,92	—	—	59,08	86,17	107,65	107,65	
К12	6,8	7,88	—	7,68	13,6	35,96	19,21	11,28	—	16,98	71,74	119,21	155,17	155,17	
К13	6,8	7,88	—	7,68	13,6	35,96	19,21	11,28	—	16,98	71,74	119,21	155,17	155,17	
К14	3,6	9,92	37,8	—	10,2	61,56	10,17	2,82	115,38	—	59,08	187,45	249,01	249,01	
К15	3,6	7,94	—	3,84	10,2	25,58	10,17	15,51	—	8,97	59,08	93,73	119,31	119,31	
К16	7,2	2,88	—	—	20,4	30,48	20,34	—	—	—	118,16	139,50	168,98	168,98	
К17	—	5,76	—	—	40,8	46,56	—	—	—	—	236,32	236,32	282,88	282,88	
К18	3,6	5,2	—	—	—	8,8	10,17	14,1	—	—	—	14,1	22,9	22,9	
К19	—	2,66	—	3,84	10,2	16,70	—	2,82	—	8,97	59,08	70,87	87,57	87,57	
К20	—	3,52	—	—	10,2	13,72	—	5,64	—	—	59,08	63,91	77,63	77,63	
К21	—	3,52	—	—	10,2	13,72	—	5,64	—	—	59,08	63,91	77,63	77,63	
К22	—	4,60	—	7,68	18,7	30,98	—	5,64	—	16,98	71,74	94,36	125,34	125,34	
К23	—	3,70	—	3,84	10,2	17,74	—	5,64	—	8,97	59,08	73,69	91,43	91,43	
К24	—	0,78	11,22	—	—	12,00	—	5,64	24,02	—	—	29,66	41,66	41,66	
К25	—	3,12	—	—	—	3,12	—	8,46	—	—	—	8,46	11,58	11,58	
К26	4	28,86	42,36	—	—	75,22	11,13	—	72,24	—	—	83,54	159,76	159,76	
К27	—	28,86	42,34	—	—	71,20	—	—	72,24	—	—	72,24	143,44	143,44	
К28	—	0,78	11,22	—	—	12,00	—	—	24,02	—	—	24,02	36,02	36,02	
К29	3,2	4,78	—	11,52	15,3	39,80	9,04	5,64	—	26,91	88,62	130,21	165,01	165,01	
К30	—	1,76	—	—	5,1	6,86	—	2,82	—	—	29,54	32,36	39,22	39,22	
К31	—	5,28	—	—	15,3	20,58	—	8,46	—	—	88,62	97,08	117,66	117,66	
К32	—	5,10	—	11,52	10,2	26,82	—	8,46	—	26,91	88,62	123,99	150,81	150,81	

ИЗД. № 1/81 ИЗДАТЕЛЬСТВО ВЕНТ МИС № 2

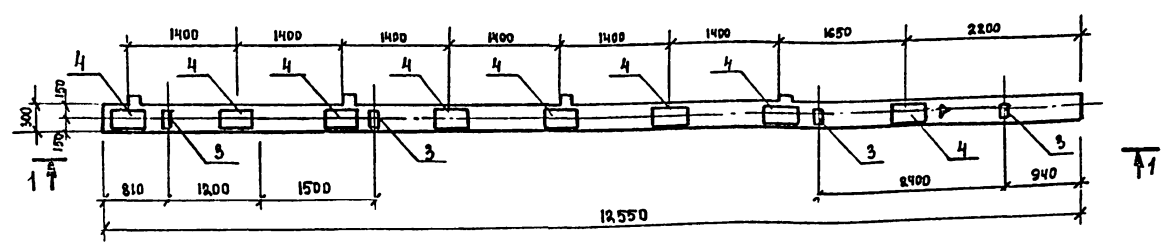
ТП 503-2-21.86			КЖИ-К2-К32			
ГМП	ФРИКЕР	<i>[Signature]</i>	ВЕДОМОСТЬ РАСХОДА ДОПОЛНИТЕЛЬНОЙ СТАЛИ КОЛОДЦА К2-К32	СТАЛЬ	МАССА	КОЛ-ВО
Н.КОНТР	САХНОСЛАЯ	<i>[Signature]</i>		РП		
НАЧ.ОТД	ПАШИНЦЕВ	<i>[Signature]</i>		Лист		
Г.КОНСТ	РУБАН	<i>[Signature]</i>		ГИПРОАВТОТРАНС		
Г.СПЕЦ	РОЗЕНБАТ	<i>[Signature]</i>		АСТОРСКИ ФИЛИАЛ		
ВЕД.ИНЖ	САДОВСКАЯ	<i>[Signature]</i>				

ТИПОВОЙ ПРОЕКТ 503-2-21.86 АЛЬБОМ IV

4К03.28(33)-2.2-17  
К33



4К03.28(33)-2.2-18  
К34



БЕДОМОСТЬ РАСХОДА СТАЛИ НА ЭЛЕМЕНТ, КГ

Марка элемента	Изделия арматурные					Изделия закладные												Общий расход						
	Арматура класса					Арматура класса						Прокат марки												
	A I		A III			A I			A III			B ст 3 кп 2												
	ГОСТ 5781-82	ГОСТ 5781-82*	Всего			ГОСТ 5781-82*			ГОСТ 5781-82*			ГОСТ 103-76*												
Ø 6	Итого	Ø 10	Ø 20	Итого	Ø 8	Итого	Ø 8	Ø 10	Ø 12	Ø 16	Ø 18	Ø 25	Итого	Ø 75	40-120	10-300	6-100	12-280	Итого					
К33, К34	9,99	9,99	3,5	123,6	127,12	137,11	1,6	1,6	5,2	1,23	4,24	1,23	8,0	27,84	12,64	60,48	3,84	10,92	7,06	14,69	143,52	180,03	242,11	379,22

Спецификация колонн К33, К34

Формат	Зона	Пов.	Обозначение	Наименование	Кол. К33	К34	Примечание
				<u>Документация</u>			
			1.020-1/83.2-1.004	Узлы	×	×	
			1.020-1/83.2-1.0070	Техническое описание	×	×	
				<u>Сборочные единицы</u>			
A3	1	503-2-21.86	Альбом IV	Каркас пространст. КП1	1	1	
				Изделия закладные			
A4	2	1.020-1/83	вып. 2-15	Мн 33	9	9	
A4	5	1.020-1/83	вып. 2-15	Мн 34	4	4	
A4	4	1.020-1/83	вып. 2-15	Мн 36	8	8	
				<u>Материалы</u>			
				Бетон класса В 40	1,15	1,15	м <sup>3</sup>

Имя, № пола | Подпись и дата | ВЗН | ИМ. № 102

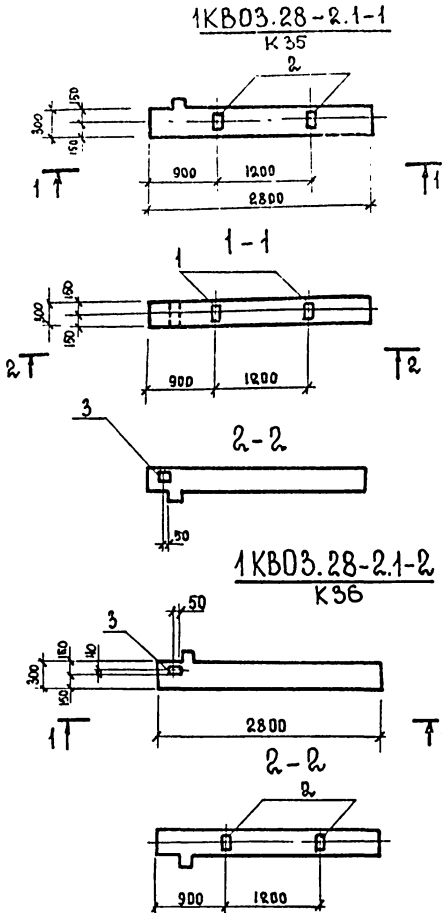
ТП 503-2-21.86 КЖИ-К33, К34

ГИП	Финкер	Сталь	Масса	Масштаб
Н. контр.	САХНОВСКАЯ	РП	2900	1:50
Нач. опр.	ПАШИНЦЕВ	Колонны К33, К34		
Гл. конст.	РУБАН			
Сл. спец.	РОЗЕНВАЛД			
Рук. эр.	СОЛЕЙ			
Вед. инж.	КАСТРЮЛИН			
Инженер	УСЕНКОВ			

Лист 1 из 1 листов

Министерство РФЭСР  
ГИПРОАВТОТРАНС  
Ростовский филиал

Спецификация колонн К35, К36



Формат	Зона	Поз.	Обозначение	Наименование	Кол. на исполн.			Примечание
					К35	К36		
				Документация				
			1.020-1/83, вып. 2-1	Колонна 1KB03.28-2.1		×		
				Дополнительные сборочные единицы				
				Изделия закладные				
АЧ		1	1.020-1/83 2-15.24	Мн 33	2	2		
АЧ		2	1.020-1/83 2-15.24	Мн 34	2	2		
АЧ		3	1.020-1/83 2-15.23	Мн 40	1	1		

Бедомость расхода дополнительной стали на элемент, кг

Марка элемента	Изделия закладные						Общий расход
	Арматура класса А III			Прокат марки В ст 3 кп 2			
	ГОСТ 5781-82*			ГОСТ 105-76*			
	φ8	φ12	Итого	8x110	8x150	Итого	
К35, К36	1,60	1,12	2,72	4,52	1,41	5,93	8,65

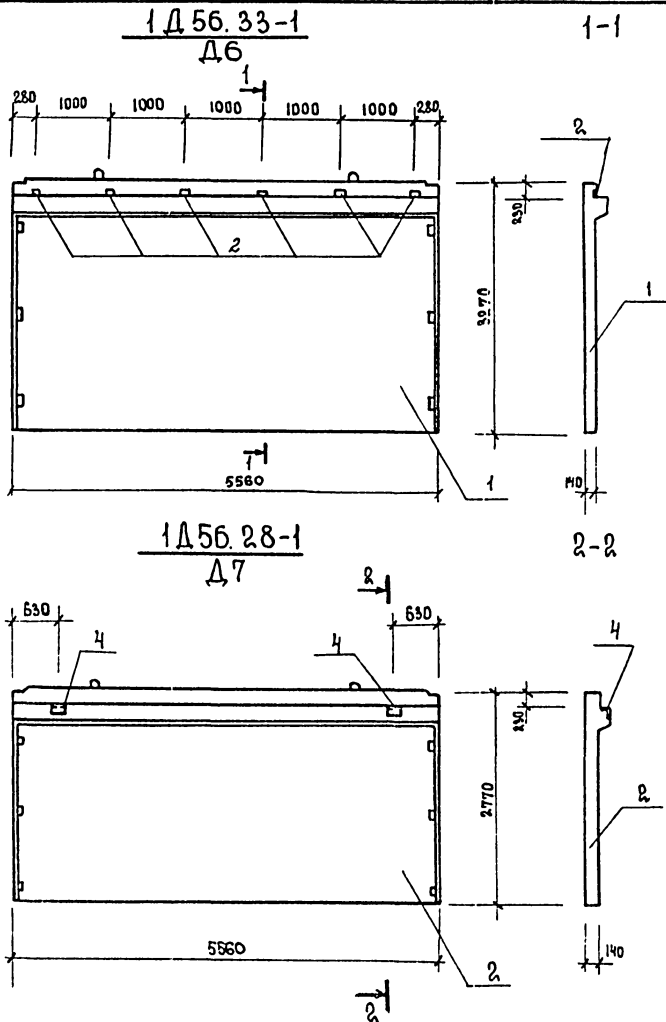
ТП 503-2-21.86 КЖИ-К35, К36

Гип	Финкер		Сталь	Масса	Масштаб
Н. контр.	Суховская		РП	647	1:50
Нач. отд.	Пашинцев		Лист	Листов	1
Т. спец.	Рубан		МИНВТОТРАНС РСФСР		
Т. спец.	Розенблат		ГИПРОАВТОТРАНС		
Рук. гр.	Солов		Ростовский филиал		
Вед. инж.	Каструлин				
Инженер	Савобская				

Копирова

Формат А3

Спецификация диафрагм Д6, Д7



Формат	Зона	Поз.	Обозначение	Наименование	Кол. на исп.		Примечание
					Д6	Д7	
				Документация			
				Диафрагма жесткости			
А3		1	1.020-1/83, вып. 4-1	1Д56.33	×		
А3		2	1.020-1/83, вып. 4-1	1Д56.28		×	
				Дополнительные сборочные единицы			
				Изделия закладные			
АЧ		3	1.020-1/83, вып. 3-3	Мн 32	6	-	
АЧ		4	1.400-15, вып. 0	Мн 510	-	2	

Бедомость расхода дополнительной стали на элемент, кг

Марка элемента	Изделия закладные						Общий расход		
	Арматура класса А III			Прокат марки В ст 3 кп 2					
	ГОСТ 5781-82*			ГОСТ 105-76*					
	φ8	φ10	φ12	Итого	8x110	8x150		Итого	
Д6	-	2,88	-	2,88	4,56	4,56	-	4,56	7,44
Д7	0,6	-	3,2	3,8	3,8	-	10,8	10,8	14,6

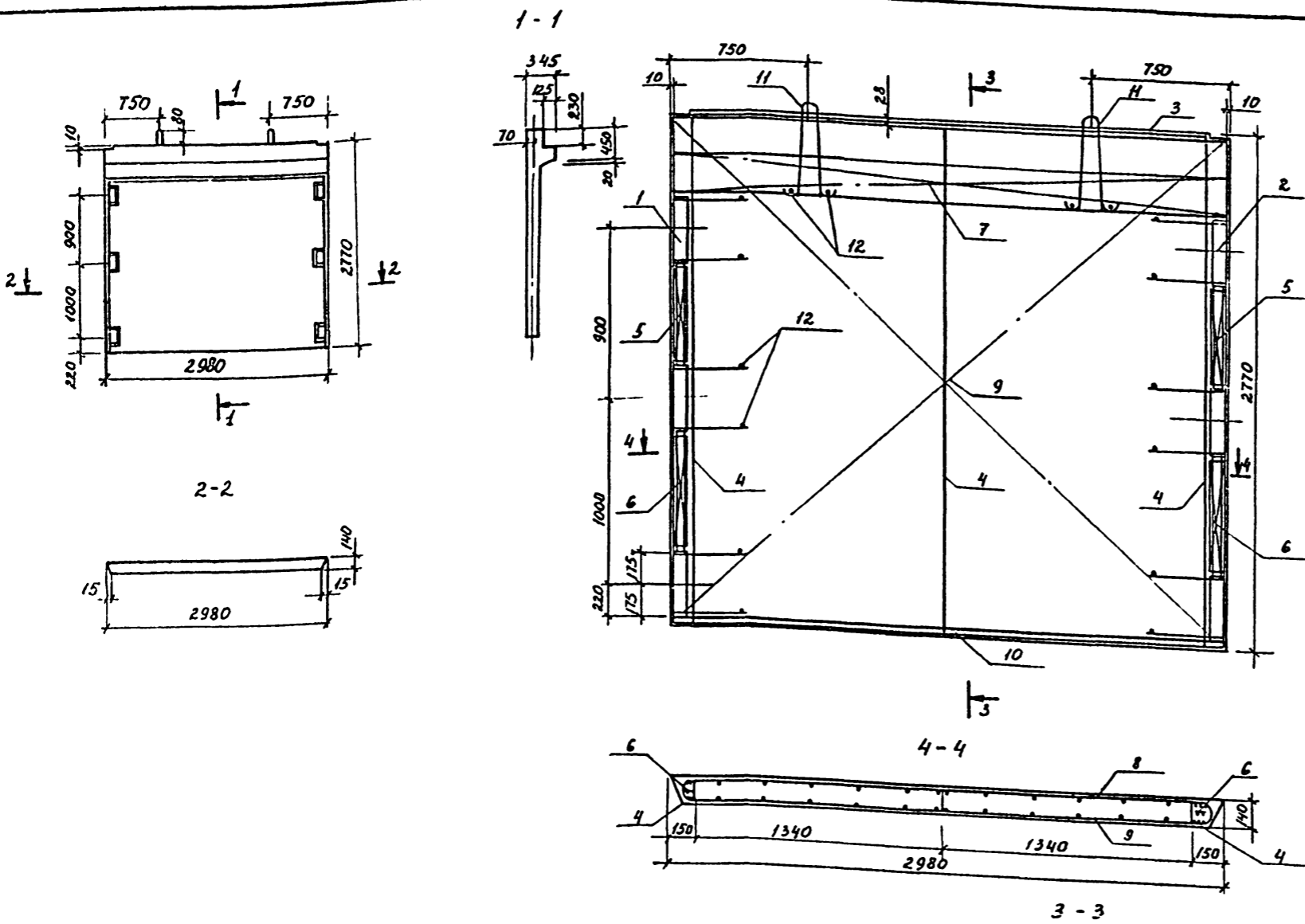
ТП 503-2-21.86 КЖИ-Д6, Д7

Гип	Финкер		Сталь	Масса	Масштаб
Н. контр.	Суховская		РП	6300	7500
Нач. отд.	Пашинцев		Лист	Листов	1
Т. спец.	Розенблат		МИНВТОТРАНС РСФСР		
Рук. гр.	Палько		ГИПРОАВТОТРАНС		
Инженер	Водяхина		Ростовский филиал		

Копирова

Формат А3





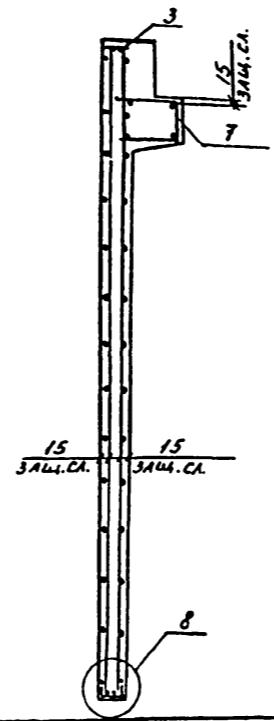
СПЕЦИФИКАЦИЯ ДИАФРАГМЫ Д8

Формат	Зона	Поз.	ОБОЗНАЧЕНИЕ	НАИМЕНОВАНИЕ	КОЛ.	ПРИМЕЧАНИЕ
				СБОРОЧНЫЕ ЕДИНИЦЫ		
				ИЗДЕЛИЯ ЗАКЛАДНЫЕ		
				СБОРНЫЕ		
A3	1	1.020-1/83	вып. 4-2	СМН-2	1	
A3	2	1.020-1/83	вып. 4-2	СМН-3	1	
A4	3	1.020-1/83	вып. 4-2	КАРКАС УКРУПНЕННЫЙ		
				СБОРНЫЙ СКР-5	1	
				КАРКАСЫ ПЛОСКИЕ		
A4	4	1.020-1/83	вып. 4-2	Кр-2	3	
A4	5	1.020-1/83	вып. 4-2	Кр-25	2	
A4	6	1.020-1/83	вып. 4-2	Кр-26	2	
A4	7	1.020-1/83	вып. 4-2	Кр-42	1	
				СЕТКИ		
A4	8	503-2-21.86	КЖИ-СВ, С9	СВ	1	
A4	9	503-2-21.86	КЖИ-СВ, С9	С9	1	
A4	10	1.020-1/83	вып. 4-2	С98	2	
A3	11	1.400-9	вып. 1	ПЕТАЯ УНИФ. УП1-9	2	
				ДЕТАЛИ		
B4	12	503-2-21.86	КЖИ Д8	ДБЛ ГОСТ 5781-82 <sup>а</sup>		
				С=150	16	0,03 кг
				МАТЕРИАЛЫ		
				БЕТОН КЛАССА В-25		1,48 м <sup>3</sup>

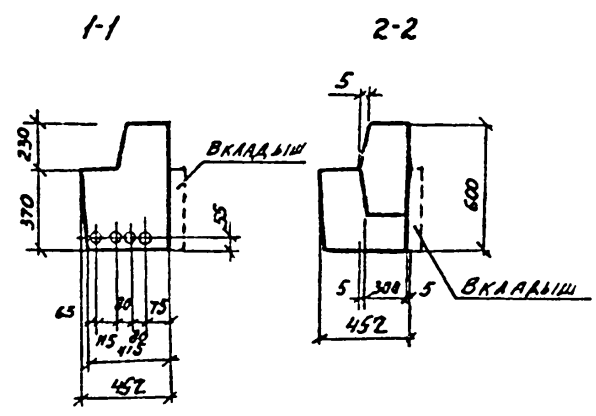
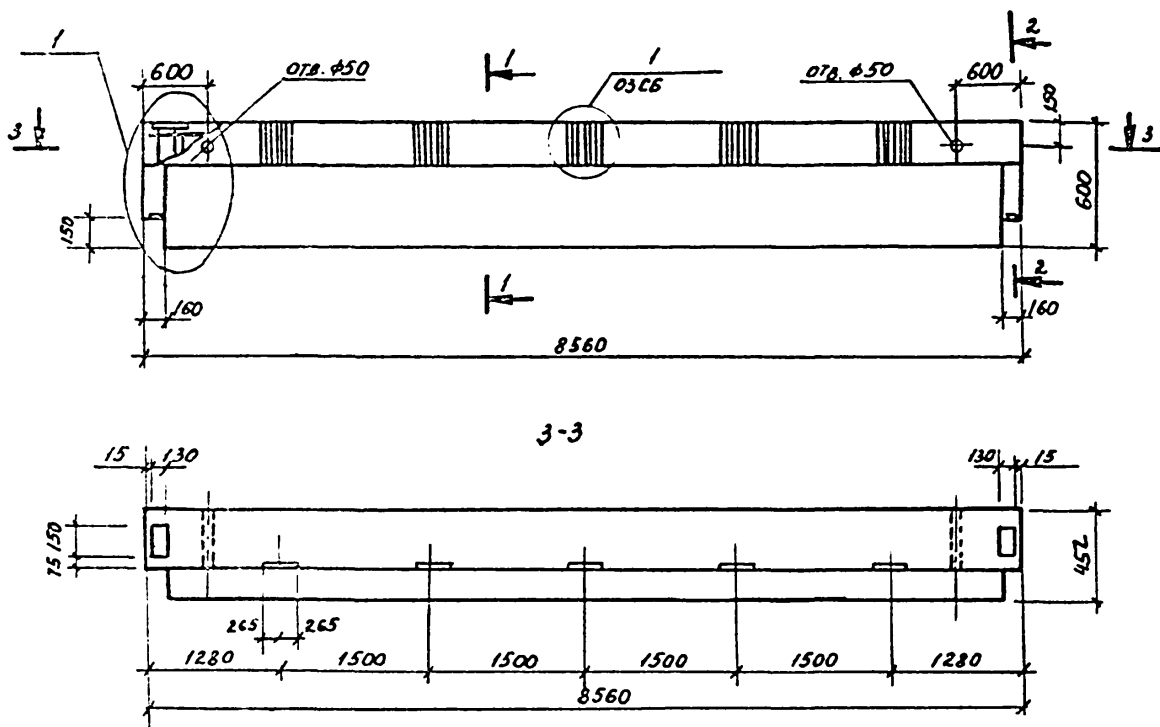
ВЕДОМОСТЬ РАСХОДА СТАЛИ НА ЭЛЕМЕНТ, КГ.

МАРКА ЭЛЕМЕНТА	ИЗДЕЛИЯ АРМАТУРНЫЕ						ИЗДЕЛИЯ ЗАКЛАДНЫЕ						ОБЩИЙ РАСХОД					
	АРМАТУРА КЛАССА						АРМАТУРА КЛАССА											
	A III		A I		Bp I		A III		Bp I		Проект марки							
	ГОСТ 5781-82 <sup>а</sup>		ГОСТ 5781-82 <sup>а</sup>		ГОСТ 6721-80		ГОСТ 5781-82 <sup>а</sup>		ГОСТ 6721-80		ГОСТ 103-76 <sup>а</sup>							
	φ6	φ16	Итого	φ16	Итого	φ5	Итого	φ6	φ12	φ16	Итого	φ5	Итого	10 мм	10 мм	Итого	Всего	
Д8	22,92	9,34	32,26	3,88	3,88	5,94	5,94	9,15	0,54	15,20	24,89	6,3	6,3	15,36	1,12	16,48	47,67	89,75

Диафрагму Д8 выполнить в металлоформе диафрагмы Д30.33 серии 1.020-1/83 вып. 4-1. Армирование и установку закладных выполнять по данному чертежу.

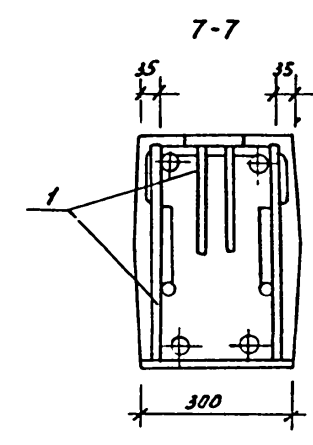
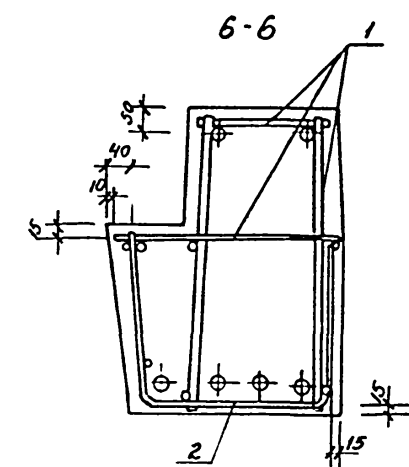
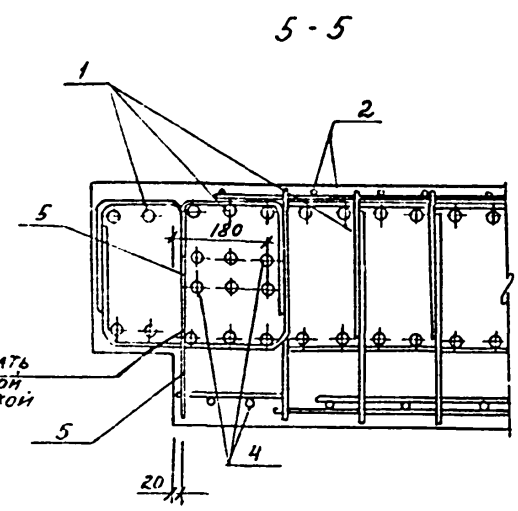
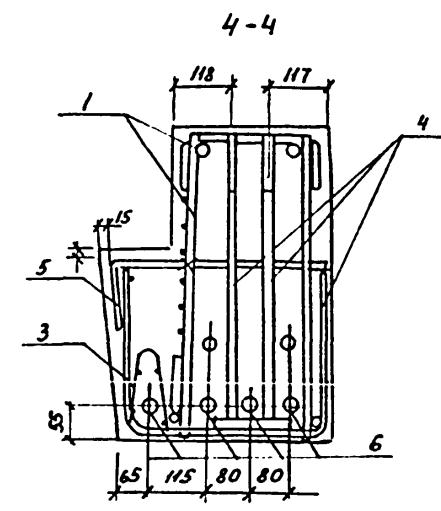
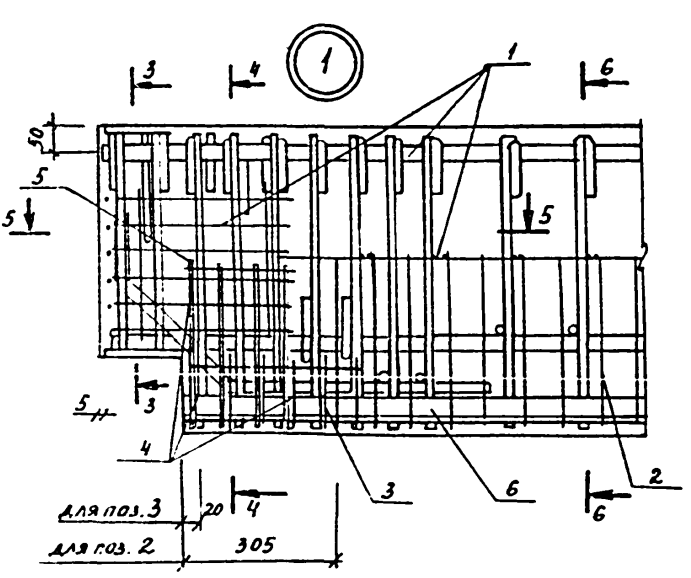


ТП 503-2-21.86 КЖИ-Д8			
ДИФРАГМА МЕСТНОСТИ Д8	СТАДИЯ	МАССА	МАСШТАБ
	РП	3700	
Лист 1		Листов 1	
ИЗДАТЕЛЬСТВО		ИЗДАТЕЛЬСТВО	
ТИПОВАЯ ПРОЕКЦИЯ		ТИПОВАЯ ПРОЕКЦИЯ	
РОЗОВСКИЙ ФИЛИАЛ		РОЗОВСКИЙ ФИЛИАЛ	



ВЕДОМОСТЬ ДЕТАЛЕЙ

Поз.	Эскиз
5	



СПЕЦИФИКАЦИЯ РИГЕЛЯ Р10

Формат	Зона	Поз.	ОБОЗНАЧЕНИЕ	НАИМЕНОВАНИЕ	КОЛ.	ПРИМЕЧАНИЕ
				СБОРОЧНЫЕ ЕДИНИЦЫ		
				КАРКАС		
A3	1		503-2-21.86 АЛЬБОМ IV	КП2	1	
				СЕТКИ АРМАТУРНЫЕ		
A4	2		503-2-21.86 АЛЬБОМ IV	СТ	1	
A4	3		1.020-1/83 вып. 3-9	С-18	2	
				ИЗДЕЛИЕ ЗАКЛАДНОЕ		
A4	4		503-2-21.86 АЛЬБОМ IV	МН-9	2	
				ДЕТАЛИ		
				Ø3 А III ГОСТ 5781-82*		
A2	5		503-2-21.86 КЖИ-Р10	С-580	2	
				Ø18 АТ V ГОСТ 10884-81		
B4	6		503-2-21.86 КЖИ-Р10	С-8240	4	
				МАТЕРИАЛЫ		
				БЕТОН КЛАССА В30	1,92	м³

ВЕДОМОСТЬ РАСХОДА СТАЛИ НА ОДИН ЭЛЕМЕНТ, кг

МАРКА ЭЛЕМЕНТА	НАПРЯГАЕМАЯ АРМАТУРА КЛАССА		ИЗДЕЛИЯ АРМАТУРНЫЕ										ВСЕГО			
	АТ V		А I					А III						Bp I		
	ГОСТ 10884-81	Итого	ГОСТ 5781-82*		ГОСТ 5781-82*			ГОСТ 6727-80								
Р 10	65,85	65,85	65,85	20,16	2,08	23,24	21,07	0,46	-	63,56	33,32	-	118,41	10,52	10,52	152,17

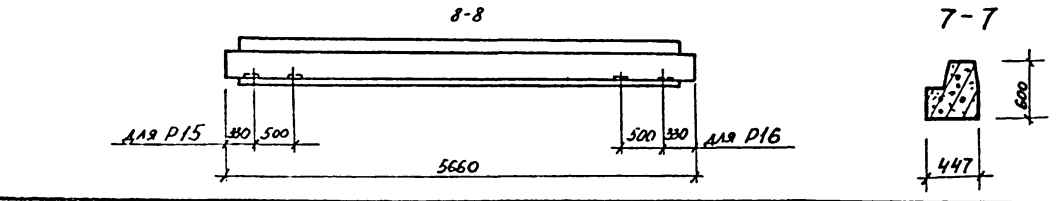
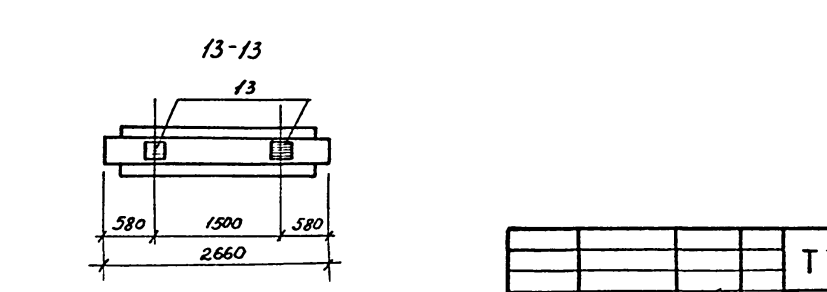
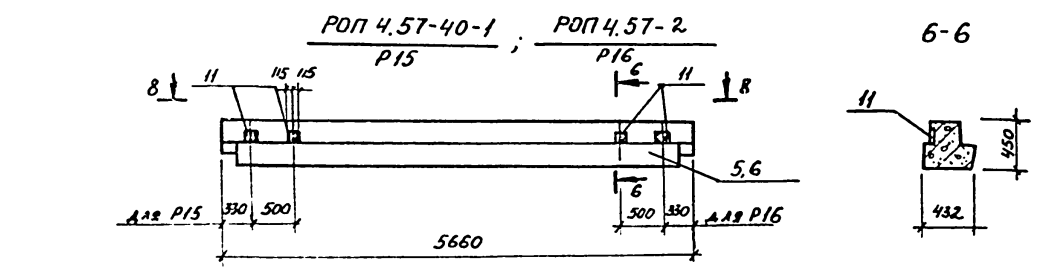
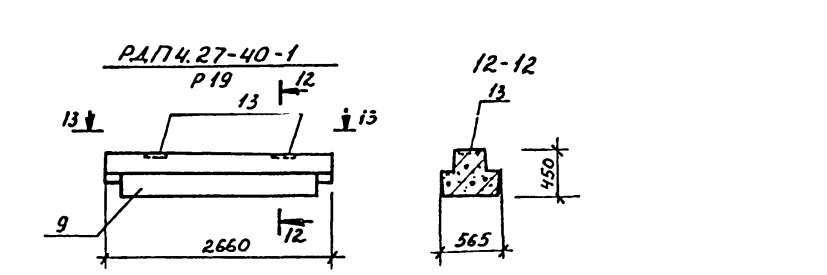
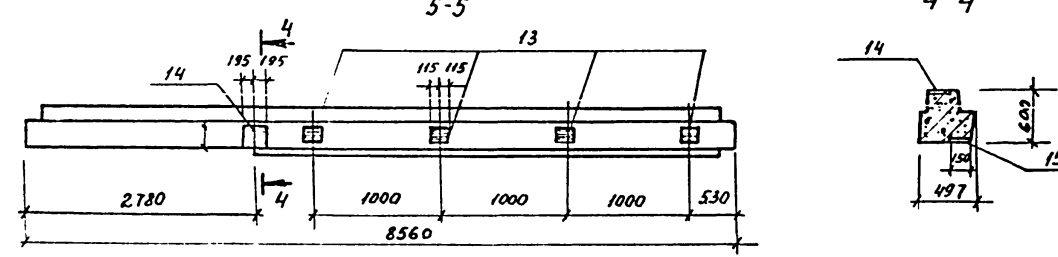
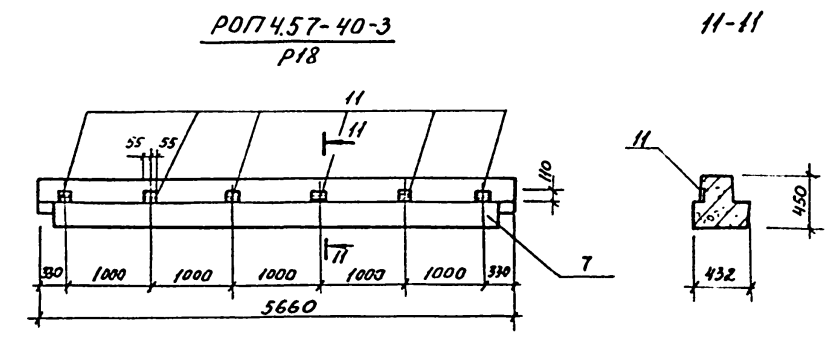
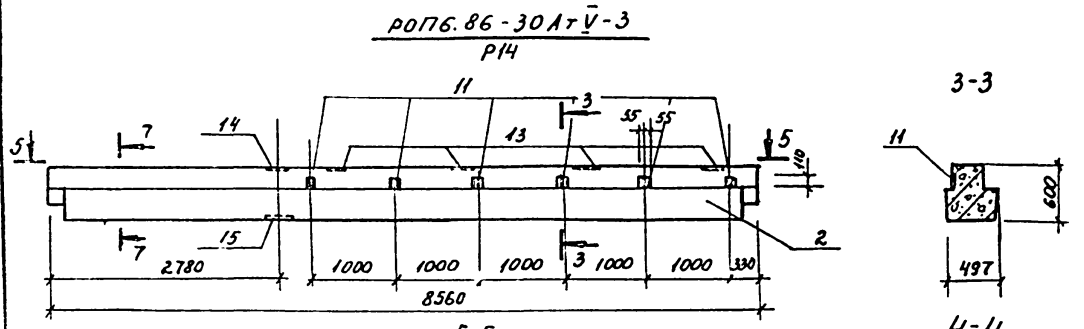
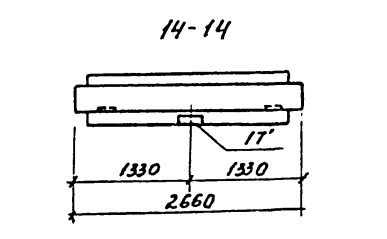
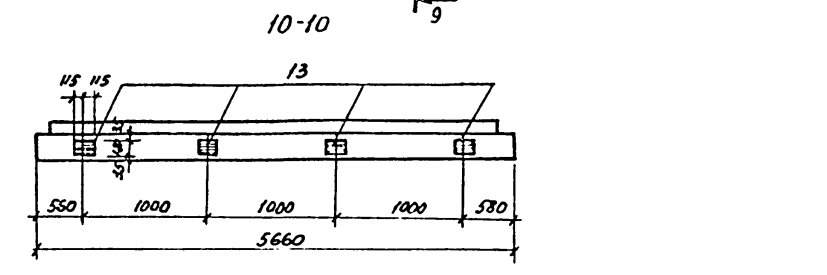
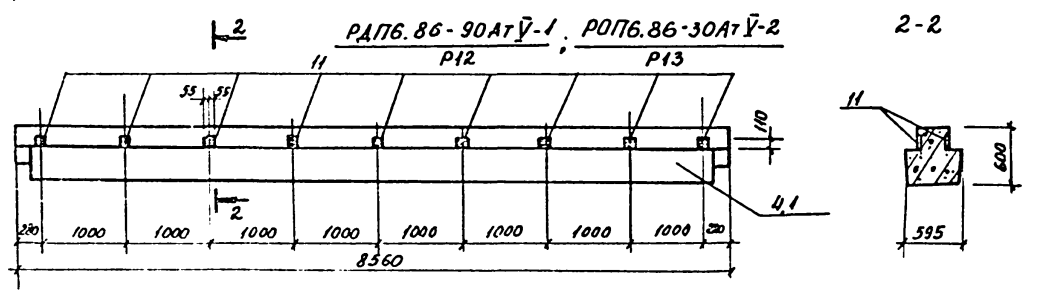
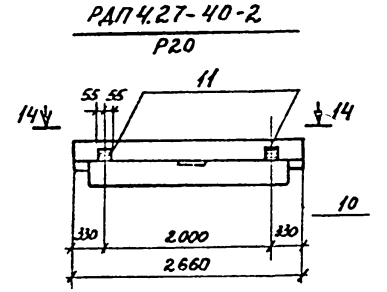
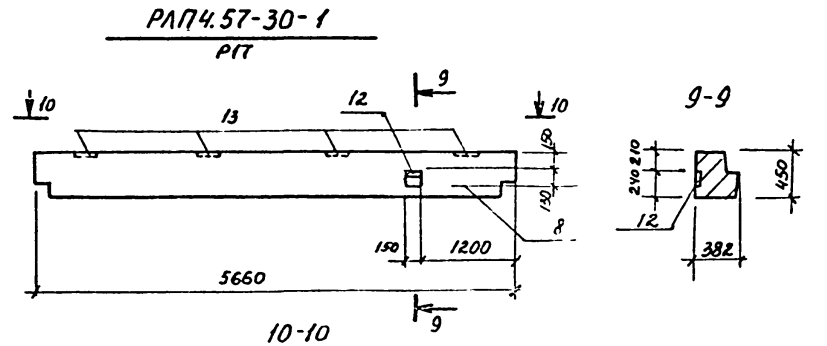
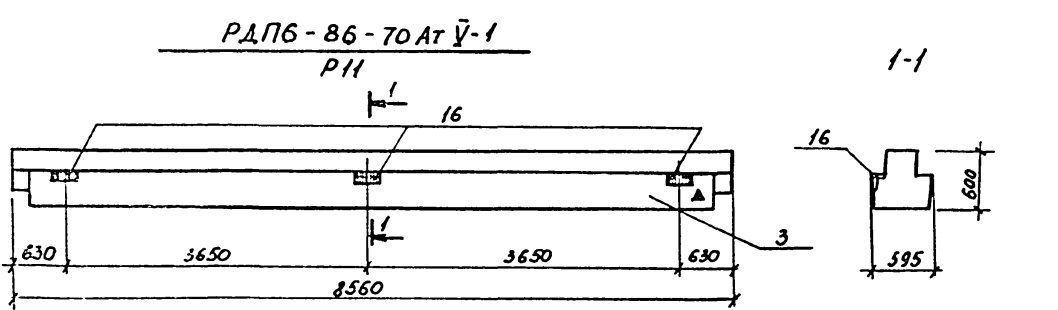
ПРОДОЛЖЕНИЕ

ИЗДЕЛИЯ ЗАКЛАДНЫЕ												ВСЕГО	ОБЩИЙ РАСХОД			
АРМАТУРА КЛАССА						ПРОКАТ МАРКИ										
А III			Bp I			BCT. 3 КП			ГОСТ 103-76*							
ГОСТ 5781-82*						ГОСТ 6727-80						ГОСТ 103-76*				
Ø12	Ø14	Ø20	Ø16	Итого	Ø5	Итого	10130	12150	12210	Итого						
1,68	4,16	9,88	0,6	25,32			3,06	8,48	5,34	16,88	42,26	260,22				

1. РИГЕЛЬ Р10 ВЫПОЛНИТЬ В МЕТАЛЛОФОРМЕ РИГЕЛЯ РОПБ.86-30АТ V СЕРИИ 1.020-1/83 ВЫПУСК 3-7. АРМИРОВАНИЕ, УСТАНОВКУ ЗАКЛАДНЫХ И УСТАНОВКУ ВКЛАДЫШЕЙ ВЫПОЛНИТЬ ПО ДАННОМУ ЧЕРТЕЖУ.
2. ПОСЛЕДОВАТЕЛЬНОСТЬ СБОРКИ АРМАТУРНЫХ ИЗДЕЛИЙ В ФОРМЕ СМ. СЕРИЮ 1.020-1/83 ВЫПУСК 3-7 ДОКУМЕНТ 00ТО. ПРИ ЭТОМ ОСОБОЕ ВНИМАНИЕ СЛЕДУЕТ ОБРАТИТЬ НА СТРОГУЮ ФИКСАЦИЮ В ПРОЕКТНОМ ПОЛОЖЕНИИ СБОРНЫХ ЗАКЛАДНЫХ ДЕТАЛЕЙ ПОЗ. 4

ТП 503-2-21.86		КЖИ-Р10	
ГИП	ФИНКЕР	СТАЛЬ	МАССА
Н. КОНТР.	САХОВСКАЯ	РП	4800
НИЧ ОТА	ПАШИНЦЕВ	ЛСТ	ЛСТОВ I
П. КОМ. ПР.	РУБАН	МИНВЕСТРАНС РОССИИ	
П. СПЕЦ.	РУЗЕНЧАТ	ГИПРОАВТОТРАНС	
Р. К. ГР.	СОЛЕИ	РОСНАУЧНИЙ ЦЕНТР	
В. А. ИЧ.	КАСТРОЛАН		
Р. А. ИЧ.	СИБИРКОВА		



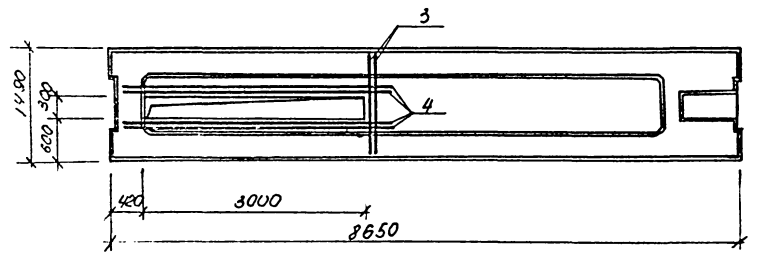


Имя, № подразделения, Подпись и дата, Владелец ЛС

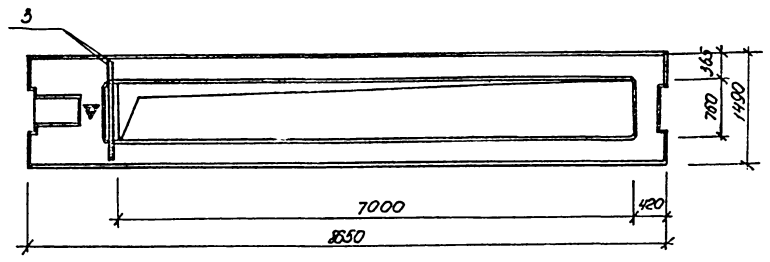
		ТП 503-2-21.86		КЖИ-Р11+P20сб	
ГНП	ФИНКЕР	РИТЕЛИ P11÷P20	Страна	Масштаб	Масштаб
Н.КОНД	САХИНСКАЯ		РП	-	1:50
НАЧ.ОТД	ПАВЛИНЧЕВ		Лист	Листов /	
ГЛА.ИНЖ	РУБАН		МИНИСТЕРСТВО РСФСР		
ГЛА.СПЕЦ	РОЗЕНГАТ		ТИПОВАЯ ПРОЕКЦИЯ		
РУК.ГР	СОЛЕВ				
ВЕД.ИНЖ	КАСТРИАН				
ВЕД.ИНЖ	СУТОРКОБА				

ТИПОВОЙ ПРОЕКТ 503-2-21.86 АЛБЕГОМ IV

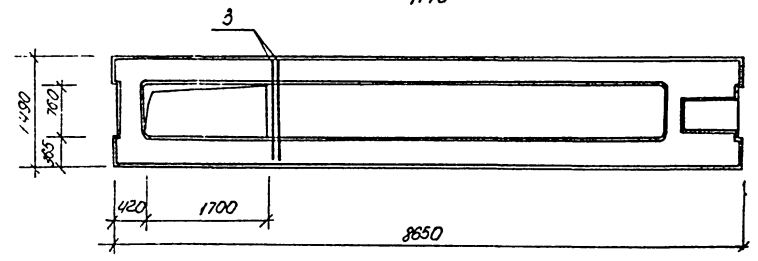
ПРС 86.15-8АТ V T-1  
П15



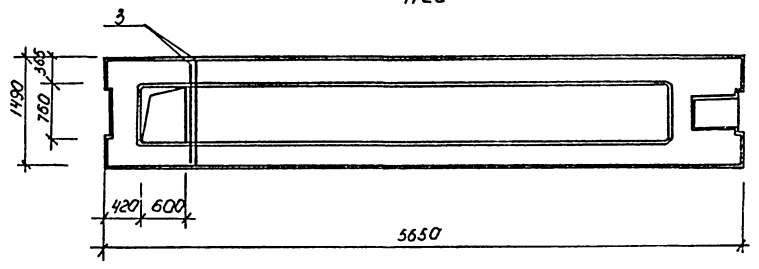
ПРС 86.15-8АТ V T-5  
П19



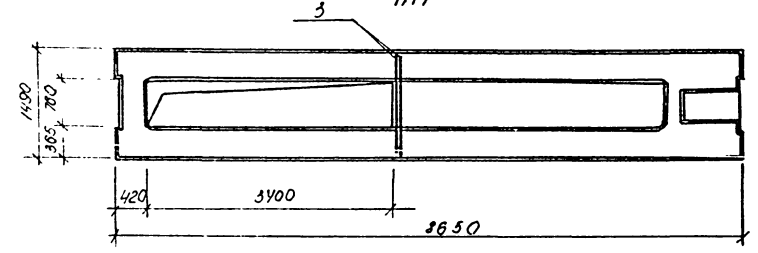
ПРС 86.15-8АТ V T-2  
П16



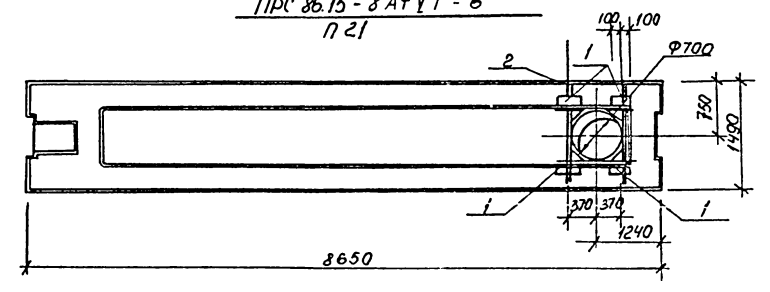
ПРС 56.15-6АТ V T-1  
П20



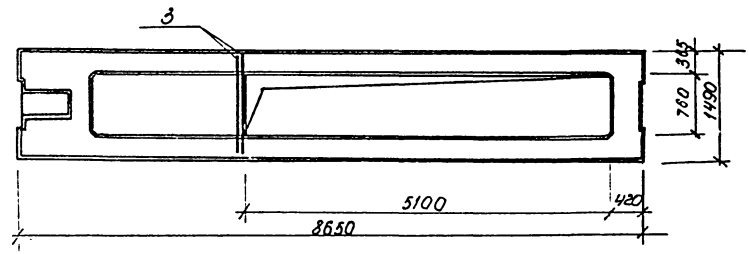
ПРС 86.15-8АТ V T-3  
П17



ПРС 86.15-8АТ V T-6  
П21



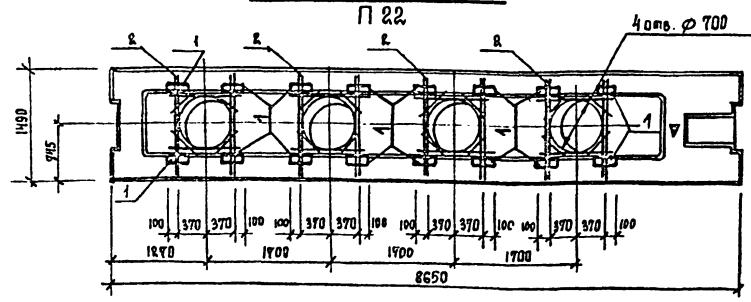
ПРС 86.15-8АТ V T-4  
П18



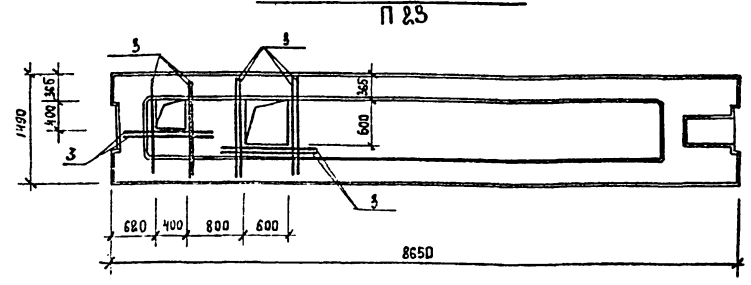
Услов. обозначения: 1 - обрешетка, 2 - плиты, 3 - арматура, 4 - опалубка

ТП 503-2-21.86		КЖИ-П15÷П21сб	
Гип	Функер	Станд	Масса
Н.компр	Сидновская	РП	3710
Нач.спец	Пешинин	Масштаб	1:50
Л.компр	Рубан	Лист	Листов
Л.спец	Разенберг	Литая в заводских условиях	
Рук.пр.	Солев	ГИПРОАВТОТРАНС	
Вед.инж.	Костромич	Ростовский филиал	
Инж.	Чусиков		

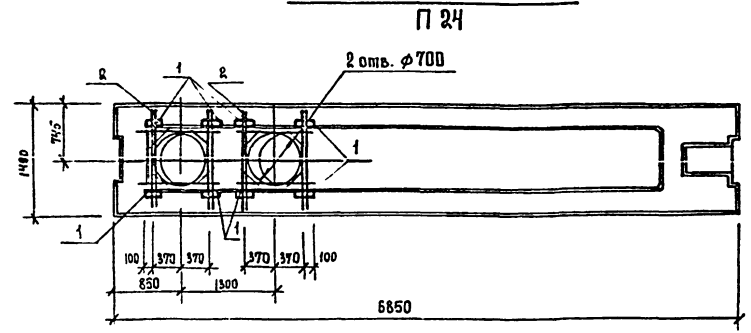
ПРС 86.15-8АтVТ-7



ПРС 86.15-8АтVТ-8



ПРС 86.15-8АтVТ-9



Спецификация плит перекрытия П15 ÷ П24

Формат	Зона	Поз.	Обозначение	Наименование	Кол. на исполн.										Примечание		
					П15	П16	П17	П18	П19	П20	П21	П22	П23	П24			
				Документация													
				Плита перекрытия													
А3			1.041.1-2 вып.6	ПРС 86.15-8АтVТ	×	×	×	×	×	×	×	×	×	×	×	×	
			503-2-21.86 альбом IV	Ведомость расхода дополнительной стали	×	×	×	×	×	×	×	×	×	×	×	×	
				Дополнительные сборочные единицы													
				Закладная деталь													
А4	1		1.400-6/76 вып.1	М8-1	-	-	-	-	-	-	4	16	-	8			
А4	2		503-2-21.86 альбом IV	Сетка арматурная	-	-	-	-	-	-	1	4	-	2			
				Дополнительные стали													
				Ø12 А-III ГОСТ 5781-82*													
Б4	3		503-2-21.86-КЖИ-П16,П17,П21	ℓ = 1470	2	2	2	2	2	2	-	-	11	-		1,31 кг	
Б4	4		503-2-21.86-КЖИ-П16,П17,П21	ℓ = 3500	4	-	-	-	-	-	-	-	-	-		3,41 кг	

Ведомость расхода дополнительной стали на элемент, кг

Марка элемента	Изделия арматурные			Изделия закладные				Общий расход
	Арматура класса А-III			Арматура класса А-III		Прокат марки В Ст 3 кп2		
	ГОСТ 5781-82*			ГОСТ 5781-82*		ГОСТ 103-76*		
	Ø8	Ø12	Итого	Ø10	Итого -8x100	Итого	Итого	
П 15	-	15,06	15,06	-	-	-	-	15,06
П16,П17,П18,П19,П20	-	2,62	2,62	-	-	-	-	2,62
П 21	4,8	-	4,8	1,6	1,6	5,2	5,2	6,8
П 22	19,2	-	19,2	6,4	6,4	20,8	20,8	27,2
П 23	-	14,41	14,41	-	-	-	-	14,41
П 24	9,6	-	9,6	3,2	3,2	10,4	10,4	13,6

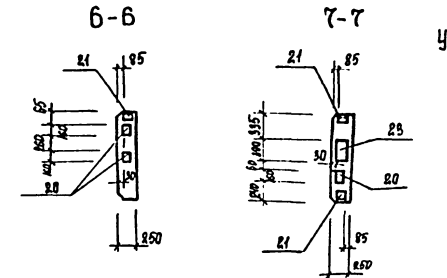
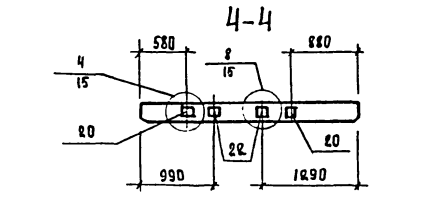
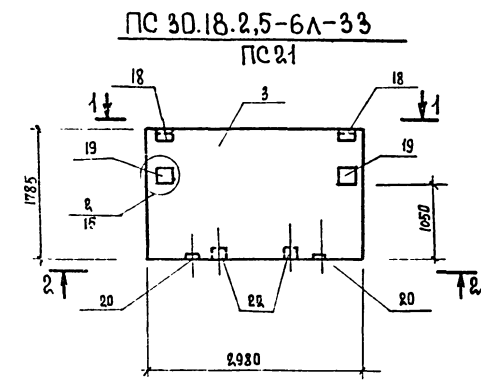
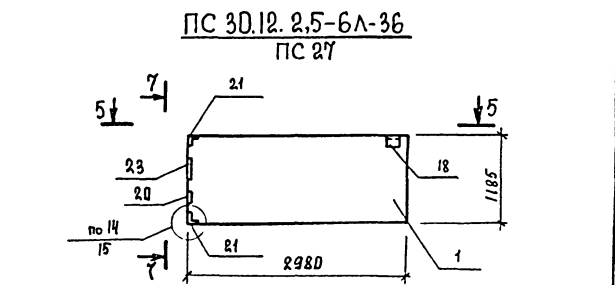
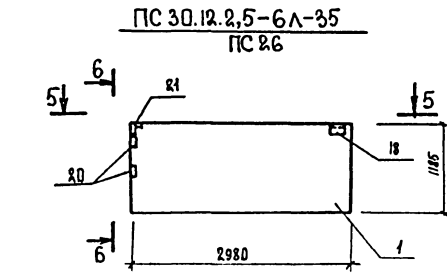
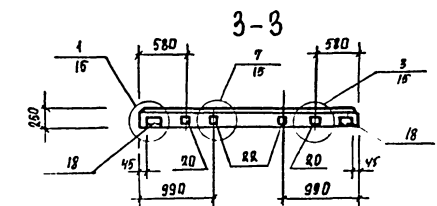
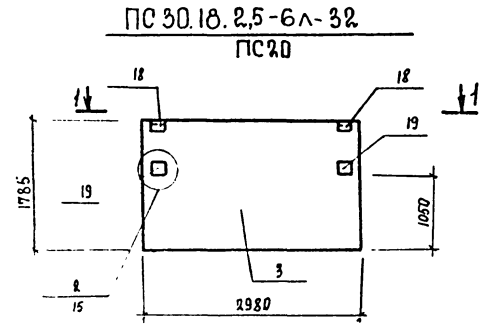
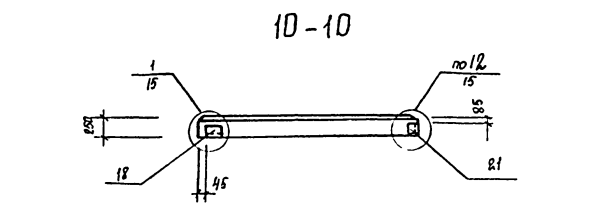
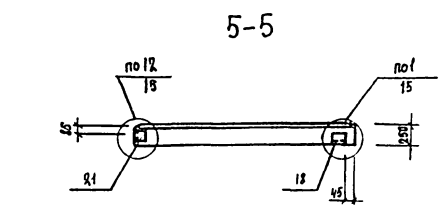
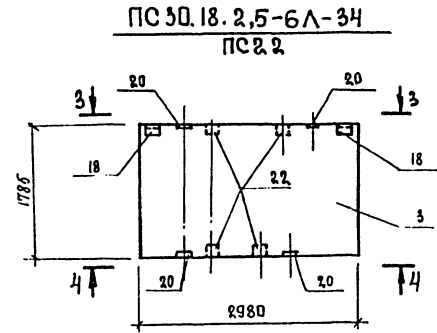
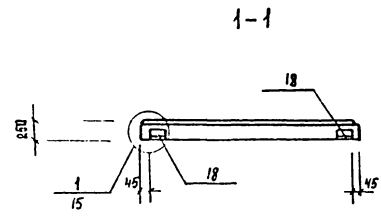
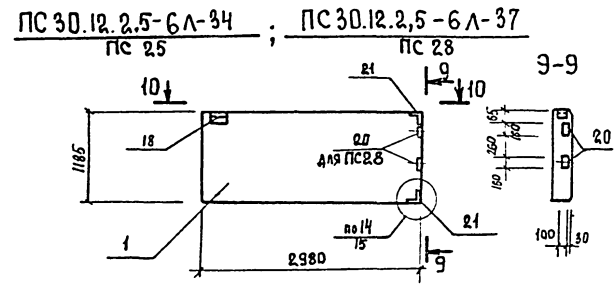
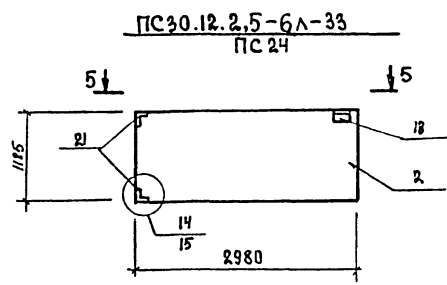
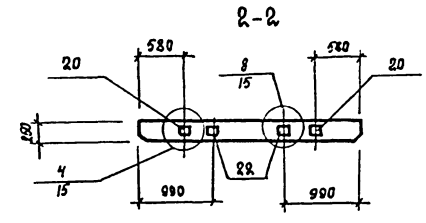
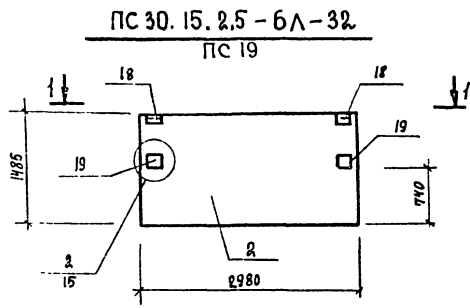
ТП 503-2-21.86 КЖИ-П22-П24		
Плиты перекрытия П22 ÷ П24		
Сталь	Масса	Масштаб
РП	3710	1:50
Лист	Листов 1	
Инженер Чейков		



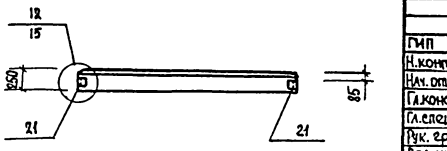
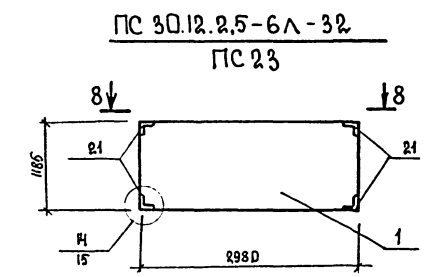




ТИПОВОЙ ПРОЕКТ 503-2-21.86 АЛЬБОМ I V



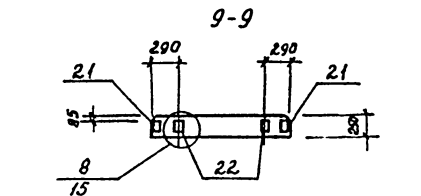
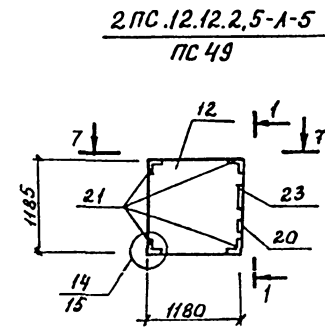
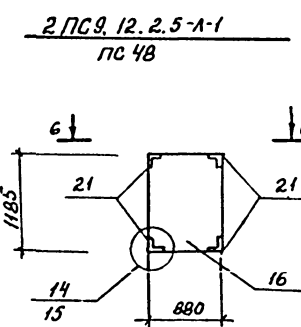
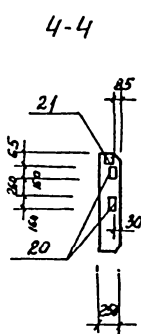
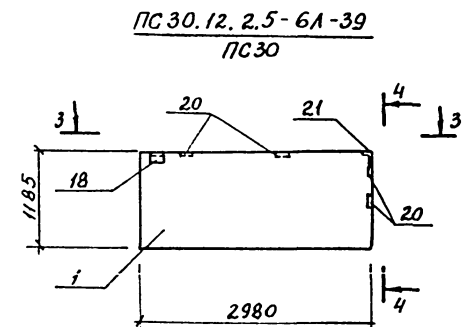
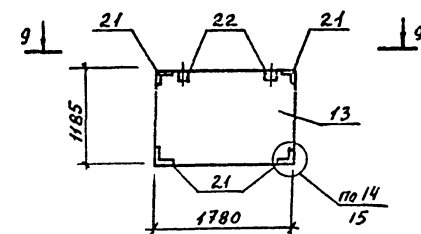
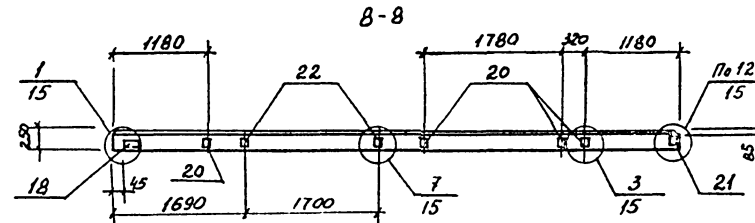
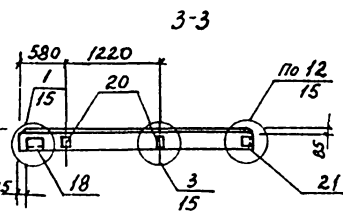
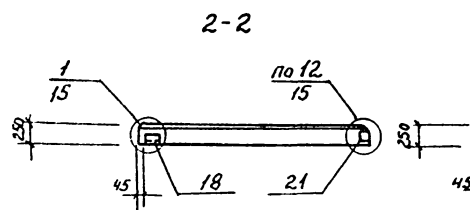
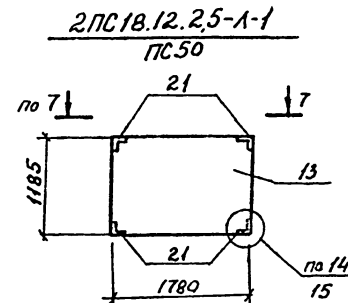
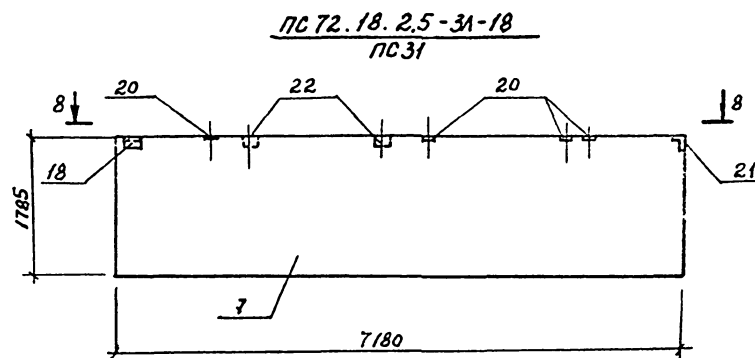
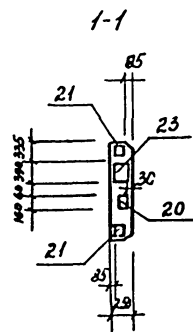
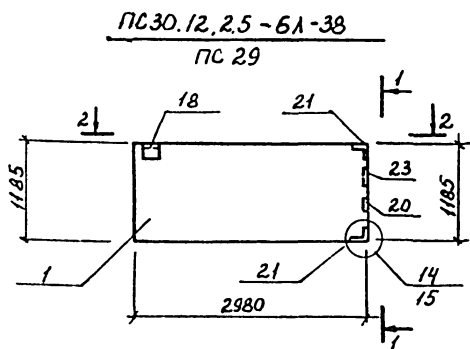
Узлы замаркированы по серии 1.030.1-1 вып. 0-1



ТТ 503-2-21.86 КЖИ-ПС19-ПС28сб		Стальной	Масса	Масштаб
Панели стеновые ПС19 ÷ ПС28		РП	-	1:50
Лист	Листов	1		
МИНВЭЛТРАНС РСФСР		ГИПРОВЭЛТРАНС		
Ростовский филиал				

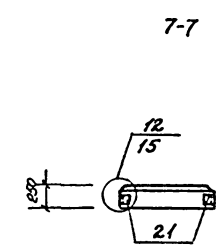
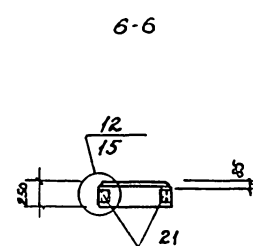
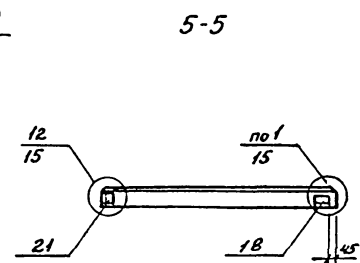
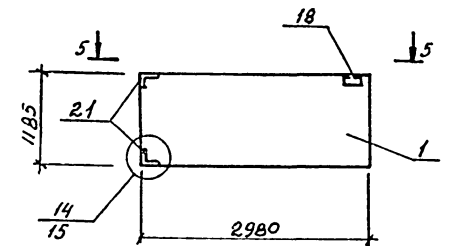
ИЗВ. № 10241 ПОЯСН. К ДАНН. ПРОЕКТУ 503-2-21.86

ГМП	Финкер	
И.контр.	Сахарова	
Нач. отд.	Лашинцева	
И.контр.	Рубан	
Гл. спец.	Ровенвалт	
Инж. гр.	Солей	
Вед. инж.	Каспранн	
Вед. инж.	Камменко	
Инженер	Усиков	



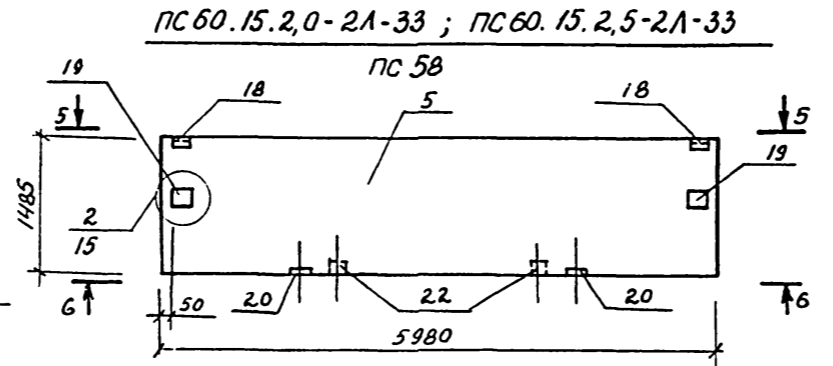
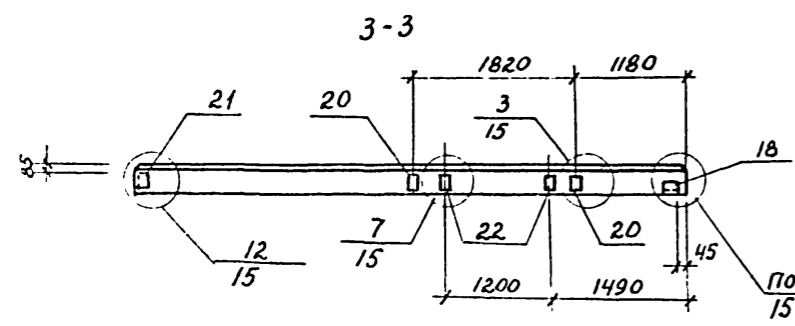
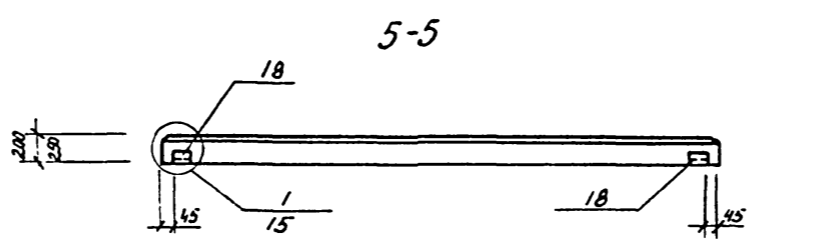
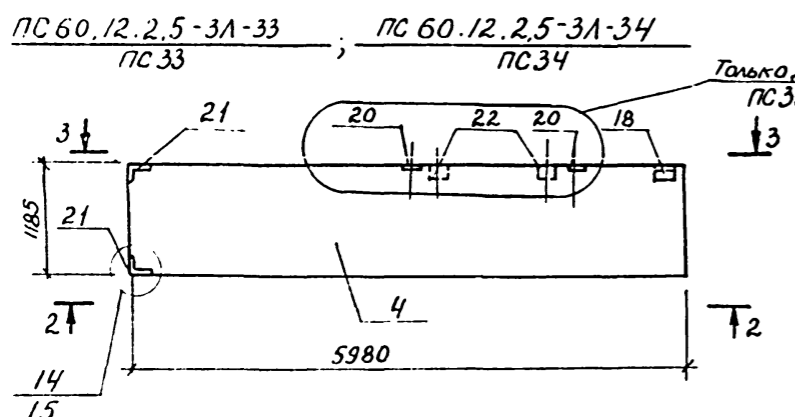
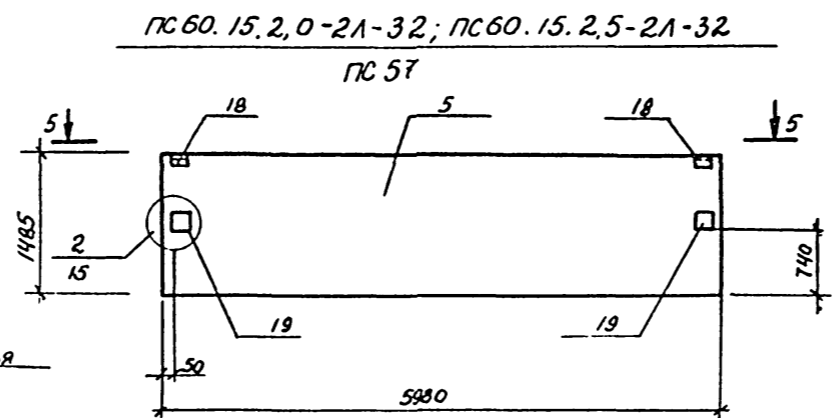
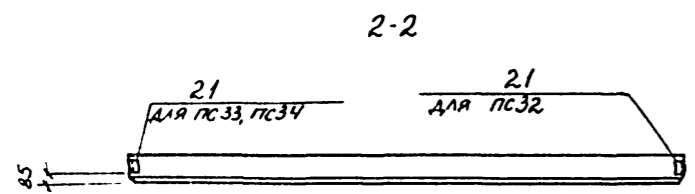
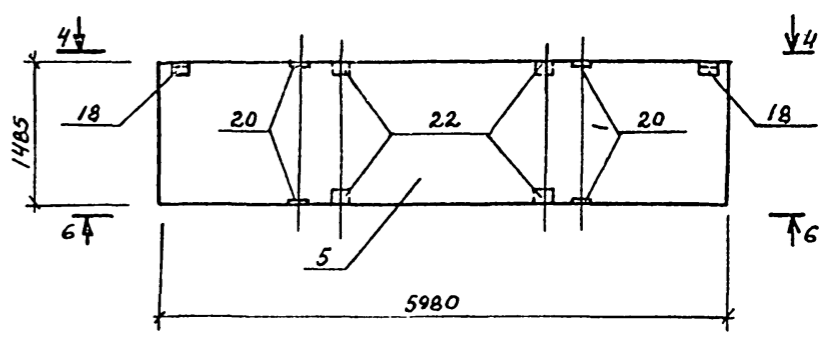
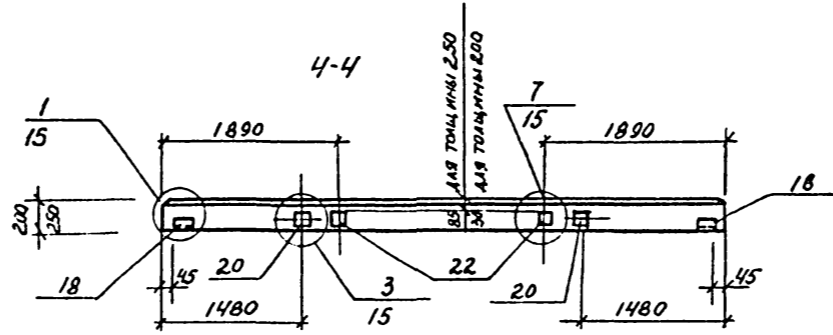
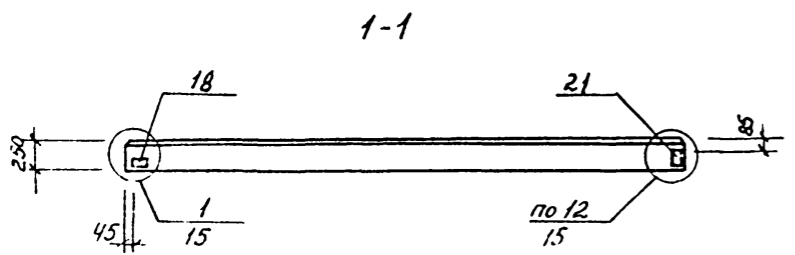
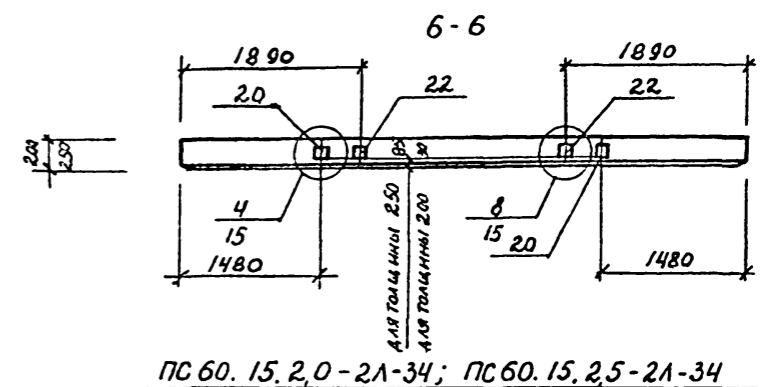
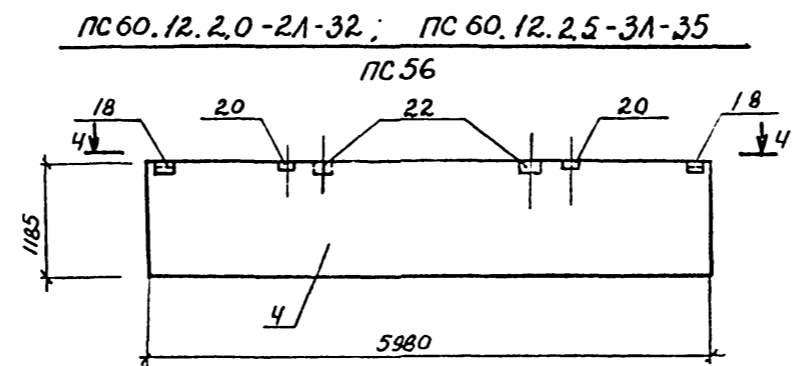
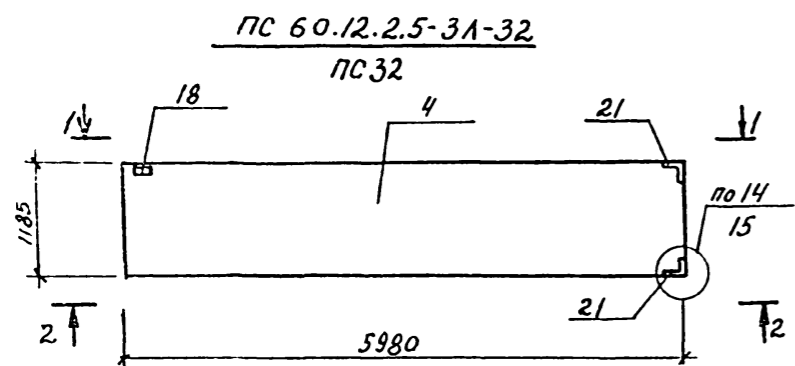
Узлы замаркированы по серии 1.030.1-1 выпуск 0-1.

ПС 30.12.2,0-6А-32; ПС 30.12.2,5-6А-40  
ПС 52



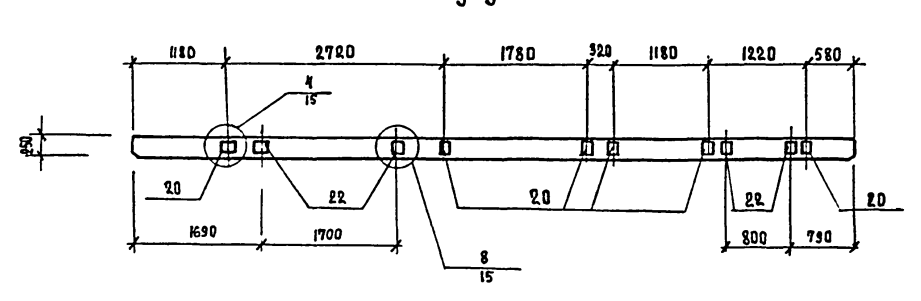
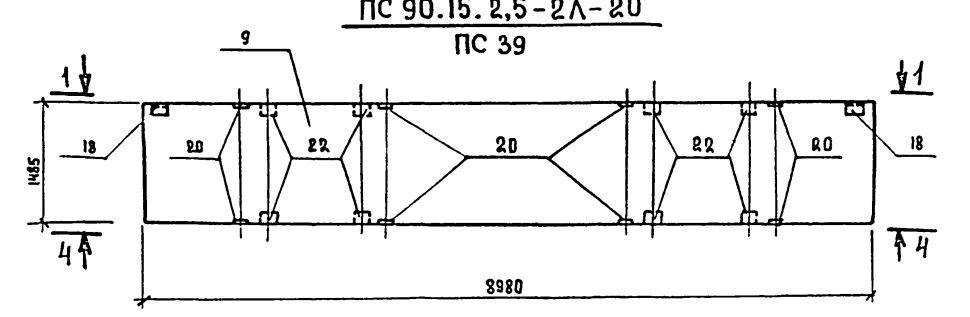
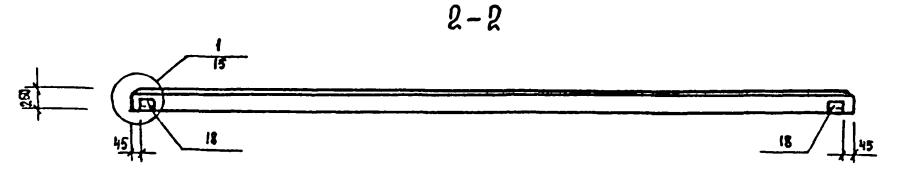
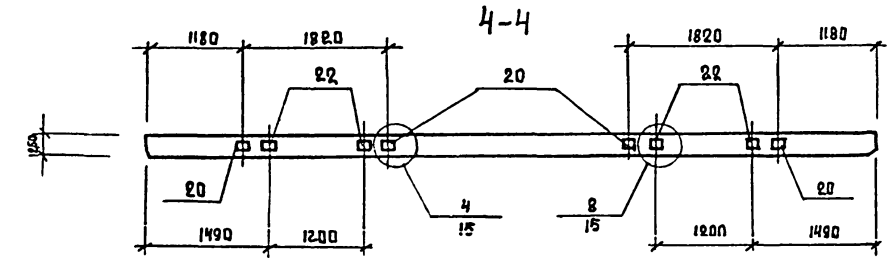
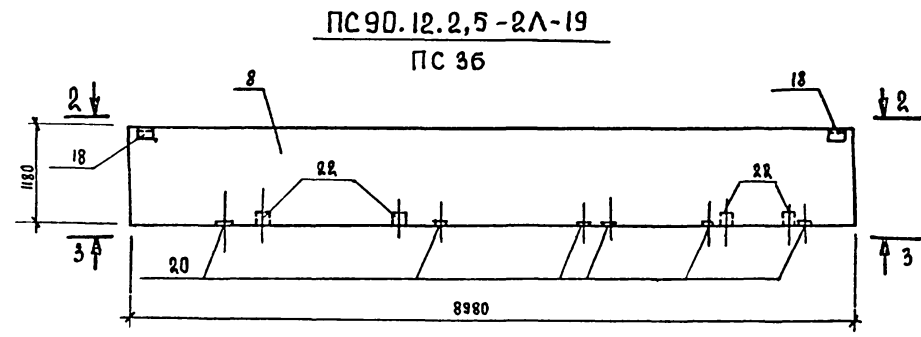
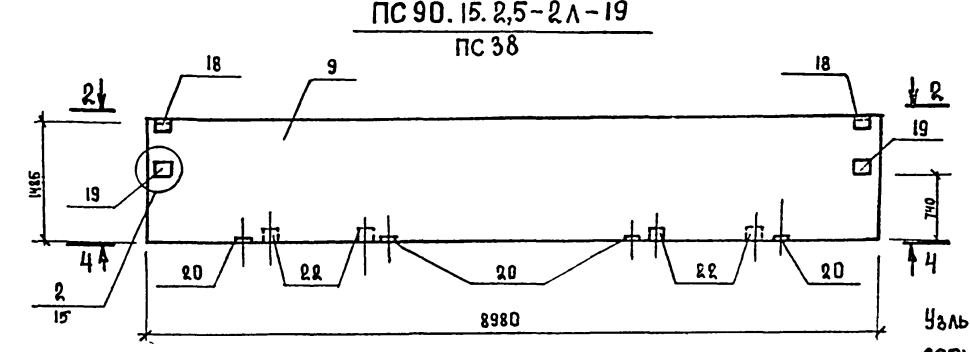
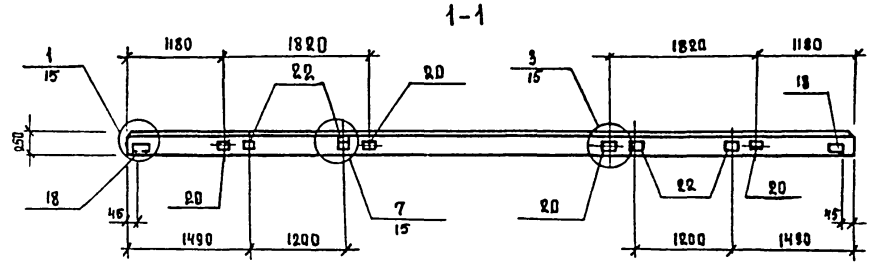
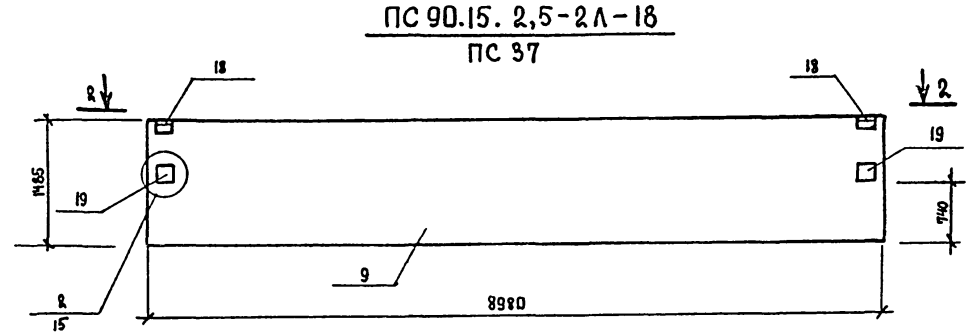
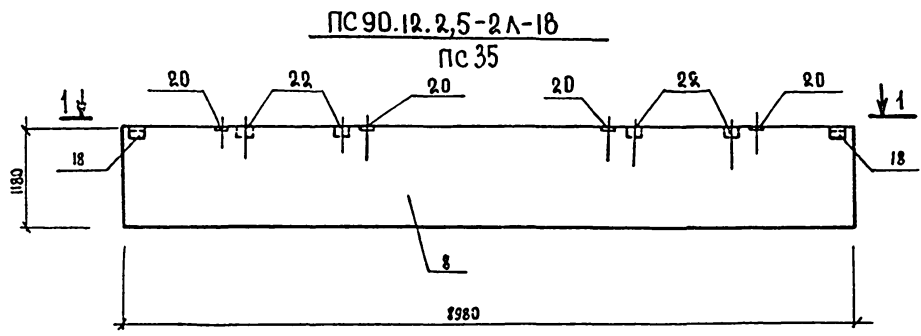
Имя, фамилия, Подпись и дата

ТП 503-2-21.86 КЖИ-ПС29+ПС31, ПС 48+ПС52сб		СТАДИЯ	РАССЛ	ПАСУТАС
ПАНЕЛИ СТЕНОВЫЕ ПС 29+ПС 31; ПС 48+ПС 52		РП	-	1:50
Лист 1		Листов 1		
ГИПРОАВТОТРАНС РОСТОВСКИЙ ФИЛИАЛ				



Узлы замаркированы по серии 1.030.1-1 вып. 0-1.

ИП 503-2-21.86		КЖИ-ПС32 ÷ ПС34	
ПС32 ÷ ПС34		ПС56 ÷ ПС59св	
ГНП	ФНКЕР	СТАЛЧЯ	ЛІСА
Н.КОНТ	САХНОВСКАЯ	РАССТАВ	
НАЧ.ОТД.	ПАШИНЦЕВ	РП	1:50
ГЛА.КОНСТ.	РУБАН	ЛНСТ	ЛНСТОВ 1
ГЛА.СПЕЦ.	РОЗЕНБАТ	ГИПРОАВТОТРАНС	
РУК.ГР.	СОЛЕН	РОСТОВСКИЙ ЯМНАЛ	
ВЕД.ИНИ	КОТРОДАН		
ВЕД.ИНИ	КАМЕНКО		
ИНИ	УЧЕНКОВ		



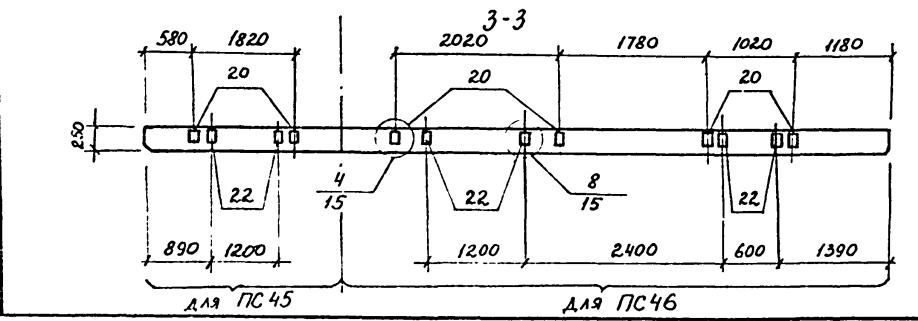
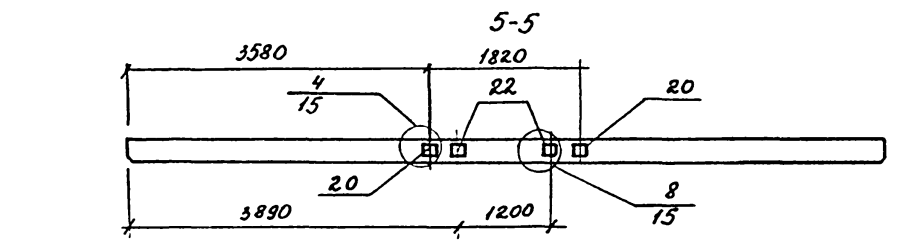
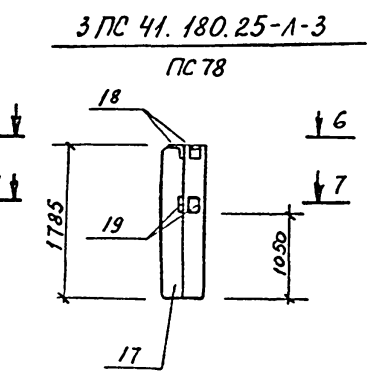
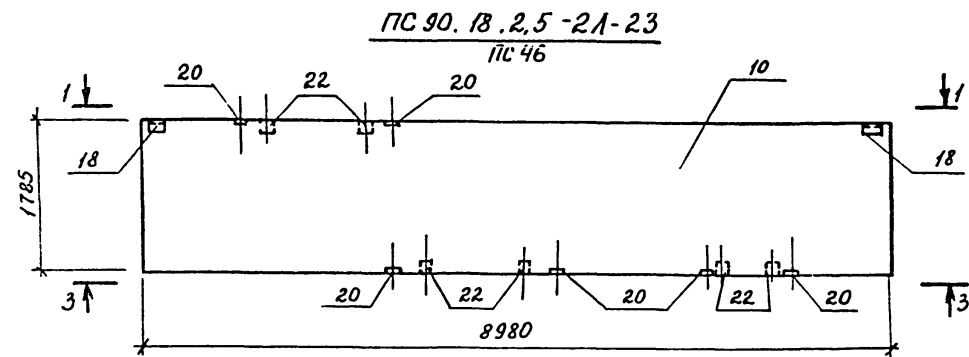
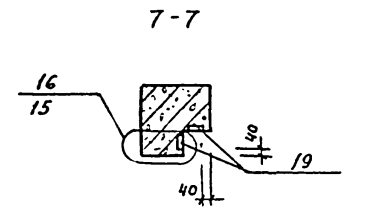
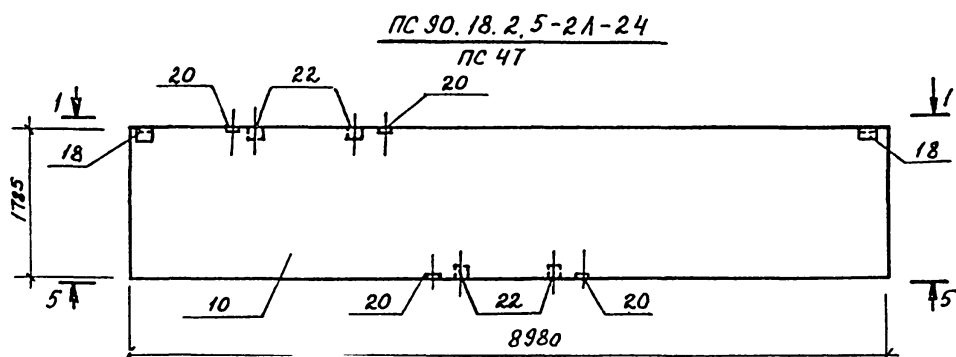
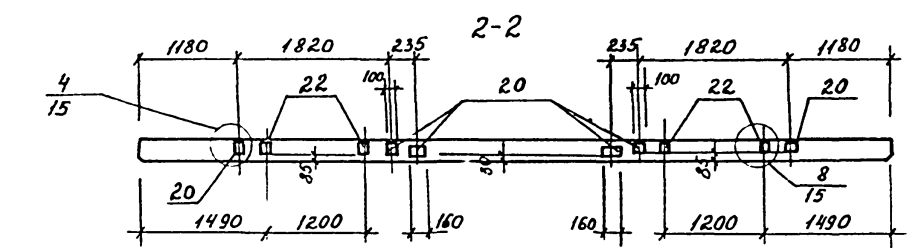
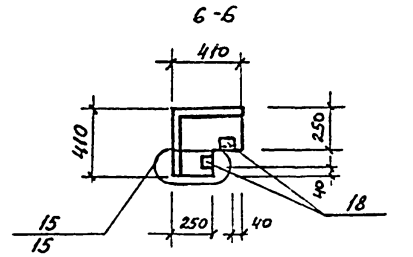
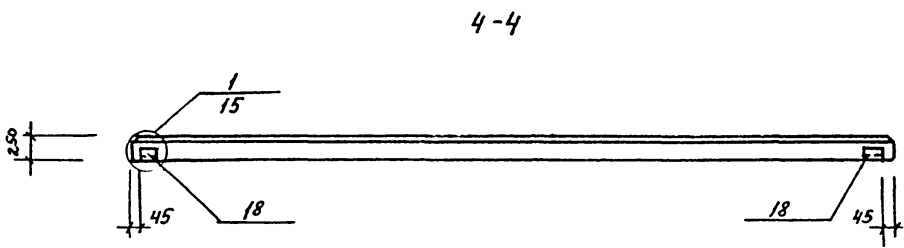
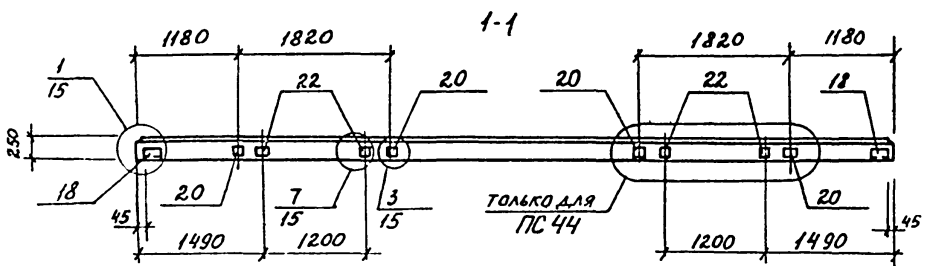
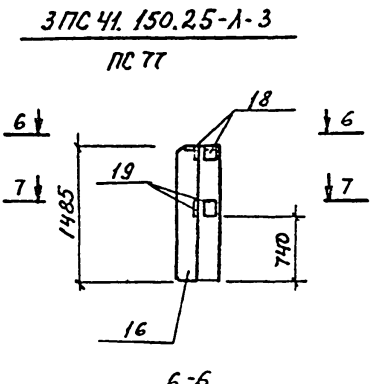
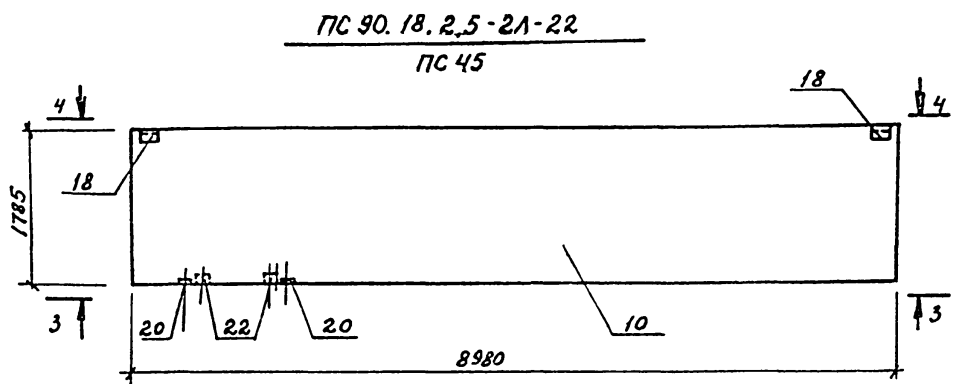
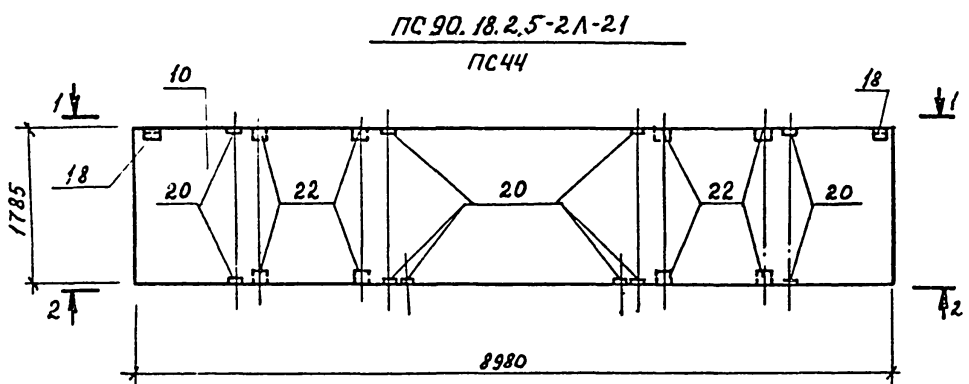
Узлы замаркированы по серии 1.030.1-1 вып.0-1

Ш.б. №1504Л Подпись и дата 8/2001 И.И.И.И.

ТП 503-2-21.86 КЖИ-ПС35÷ПС39сб		
ГИП	Финкер	
Н.контр.	Сахновская	
Нач.опра.	Пашинцев	
Гл.констр.	Рыбан	
Гл.спец.	Розенблат	
Рук.пр.	Солей	
Вед.инж.	Кастрианин	
Вед.инж.	Климанко	
Проектировщик	Чижков	
Панели стеновые ПС 35 ÷ ПС 39		Стандия Маса Масштаб
		РП - 1:50
		Лист 1 Листов 1
		Минавтотранс РСФСР
		ГИПРОАВТОТРАНС
		Ростовский филиал



ТИПОВОЙ ПРОЕКТ 503-2-21.86 АЛБЕОМІВ



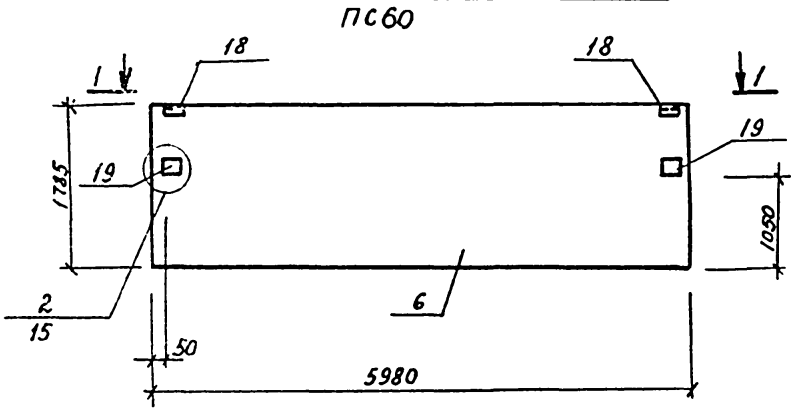
Узлы замаркированы по серии 1.030.1-1 вып. 0-1.

ТИП 503-2-21.86			КЖИ-ПС 44 ÷ ПС 47, ПС 77, ПС 78 СБ			
ГИП	ФИНКЕР		ПАНЕЛИ СТЕНОВЫЕ ПС 44 ÷ ПС 47; ПС 77, ПС 78.	СТАДИЯ	ММССА	МАШТАБ
И. КОМП.	САХНОВСКАЯ			РП	-	1:50
ИМ. ОТД.	ПАШИНЧЕВ			ЛМСТ		ЛМСТОВ 1
ГЛ. ИНЖ.	РУБАН			ПМНВОТТРАНС РСФСР		
ГЛ. СПЕЦ.	РОЗЕНБАТ			ГИПРОАВТОТРАНС		
РУК. ГР.	СОЛЕЙ			РОСТОВСКИЙ ФИЛИАЛ		
ВСП. ИНЖ.	КАСТРИАНН					
ВСП. ИНЖ.	КАМЕНКО					
ИНЖ.	УСНОВ					

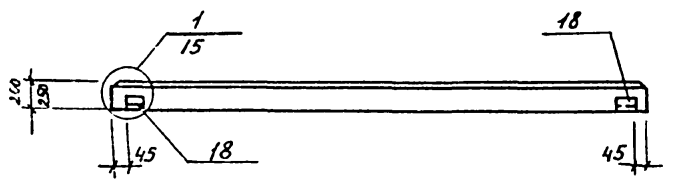
5115 Л. ПОДА ПОДПИСАНА ТАКА ВСТ. АКА № 2

ТИПОВОЙ ПРОЕКТ 503-2-21.86 АЛБЕДИУ

ПС 60.18.2,0-1А-32; ПС 60.18.2,5-2А-32

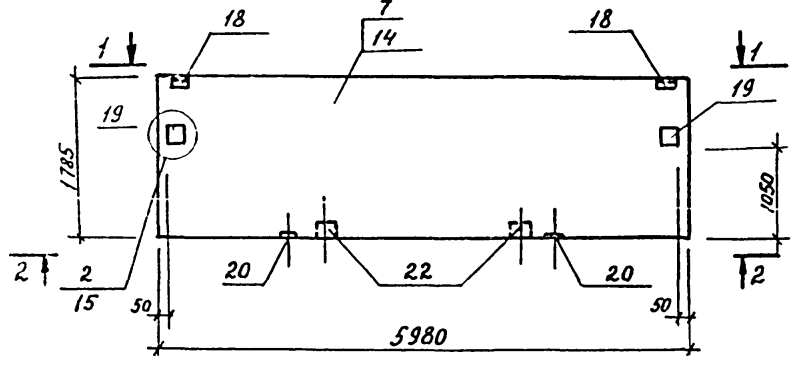


1-1

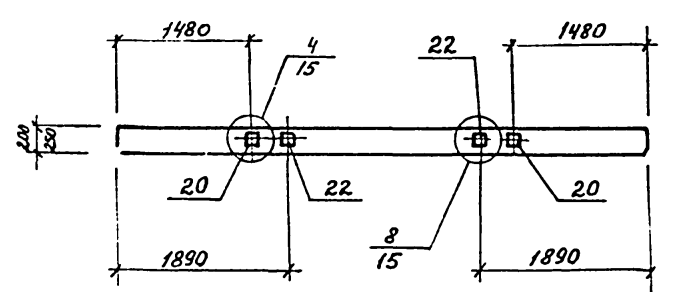


ПС 60.18.2,0-3А-32; ПС 60.18.2,5-4А-32

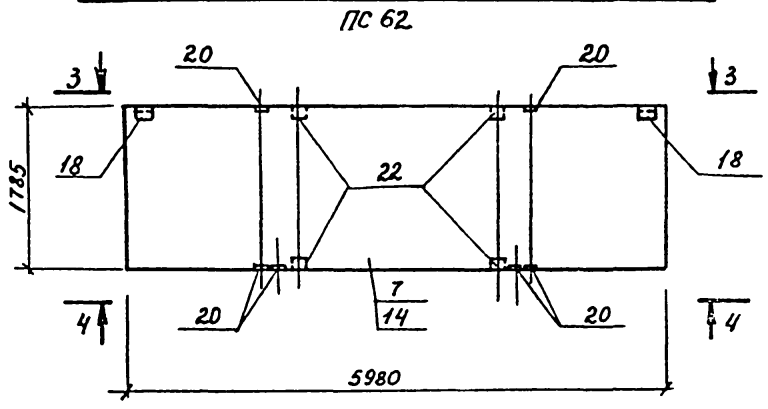
ПС 61



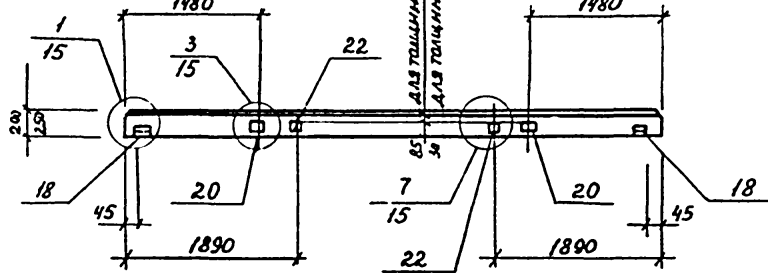
2-2



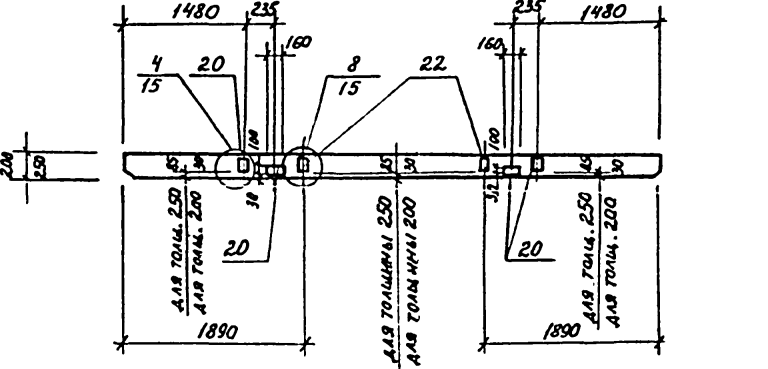
ПС 60.18.2,0-3А-33; ПС 18.2,5-4А-33



3-3

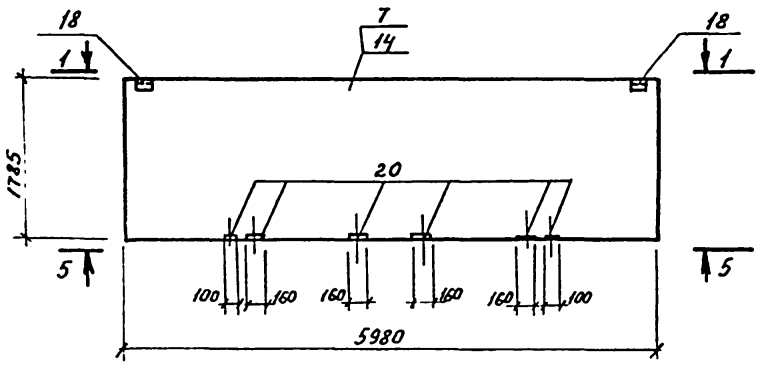


4-4

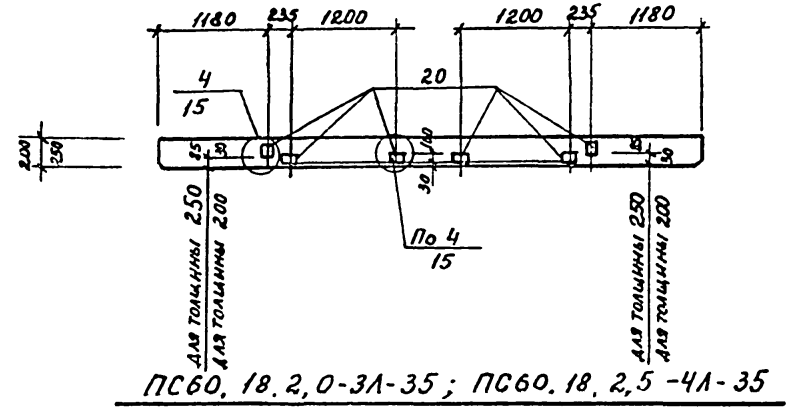


ПС 60.18.2,0-3А-34; ПС 60.18.2,5-4А-34

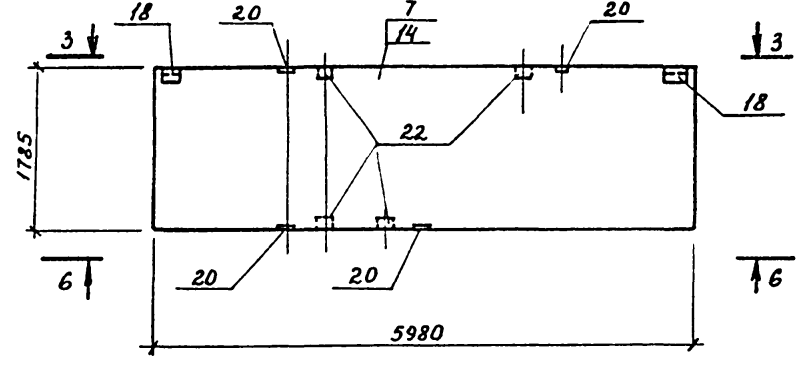
ПС 63



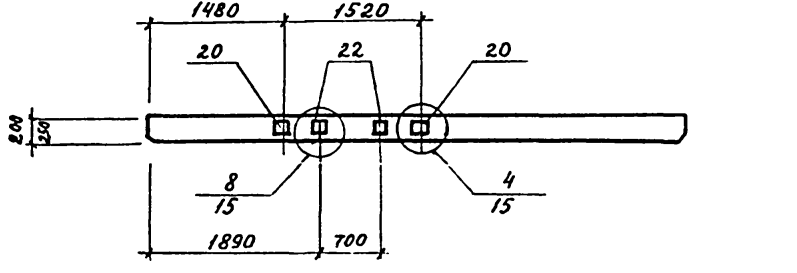
5-5



ПС 64



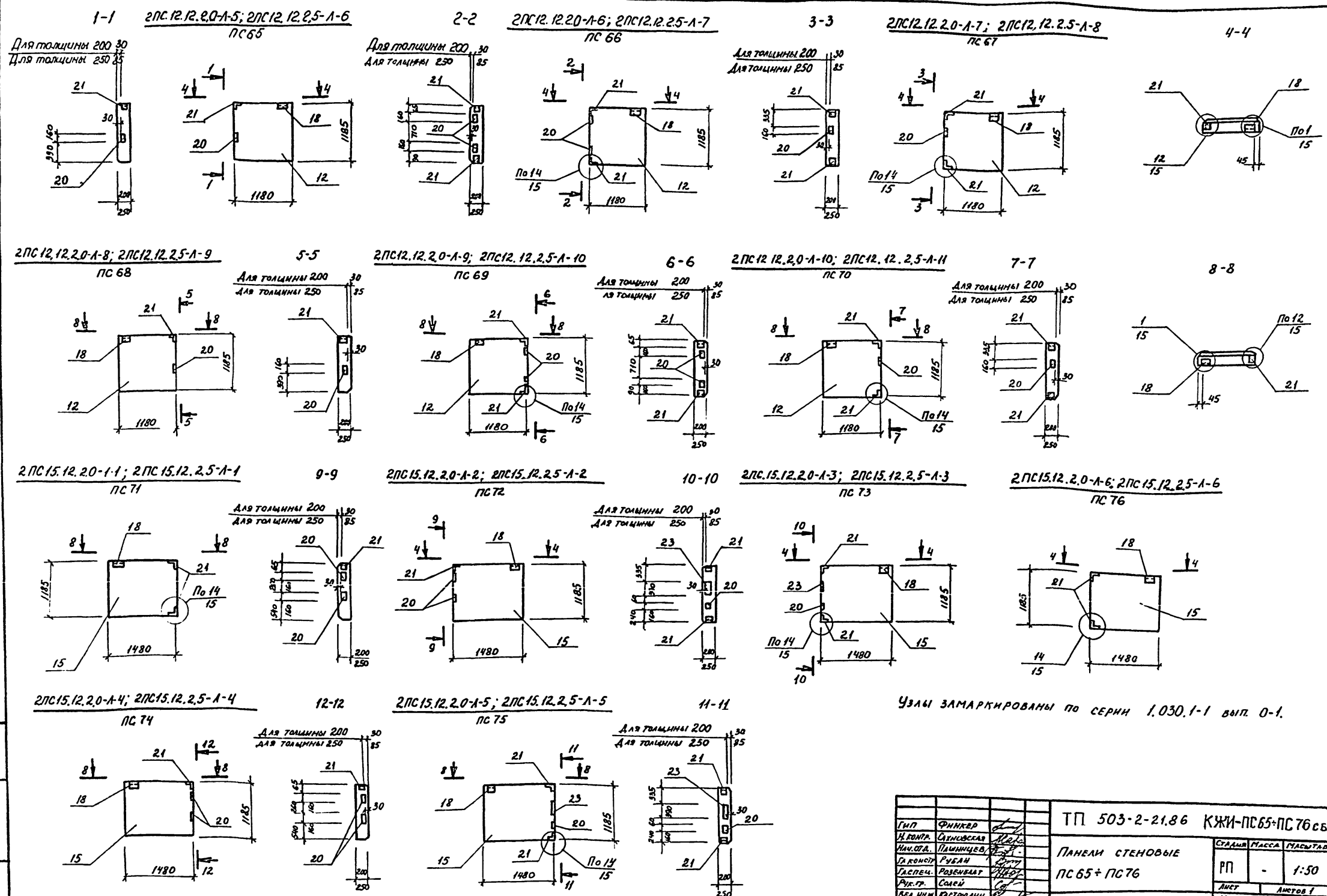
6-6



Узлы замаркированы по серии 1.030.1-1 вып 0-1.

ИЗМ. № П.О.А. ПОДПИСАНЫ: АНГА. АНН. ШИ. А.С.

ГМП		ФНКЕР		ТП 503-2-21.86 КЖИ ПС60:ПС64св		
Н. КОНТР		СХИЧОВСКАЯ		ПАНЕЛИ СТЕНОВЫЕ		
НАЧ. ОТД.		ПАНИЧЕВ		СТАЛЬ	МАССА	МАСШТАБ
Д. КОНСТР		РУСАН		РП	-	1:50
П. СПЕЦ.		РИЗЕНБАУ		Лист		
РУК. ГР.		СОЛЕЙ		Листов 1		
ВЕД. ИНИ.		КАСТРИЦКИН		Гипространс РСФСР		
ВЕД. ИНИ.		КАПЧЕНКО		Гипространс		
ИНИ.		УСНРОВ		Ростовский филиал		



Узлы замаркированы по серии 1.030.1-1 вып. 0-1.

Гип		ФНИКЕР		ТП 503-2-21.86 КЖИ-ПС 65+ПС 76 с/б	
Н.донтр.		ОУИНСКОЕ		ПАНЕЛИ СТЕНОВЫЕ	
И.м.о.а.		ПАШИНЧЕВ		ПС 65+ПС 76	
Г.констр.	Р.убан		Страна	Масштаб	Масштаб
Л.спец.	РОЗЕНВАЛД		РП	-	1:50
Р.к.г.	СОЛЕН		Лист	Листов 1	
В.а.инж.	РАСТРОПИН		Миннаоттранс РСФСР		
В.а.инж.	КАМЕНКО		ГИПРОВАТТРАНС		
И.инж.	УСНКОВ		РОСТОВСКИЙ ФИЛИАЛ		

И.м.о.а. ПАШИНЧЕВ





ТИПОВОЙ ПРОЕКТ 503-2-21.86 АЛЬБОМ IV

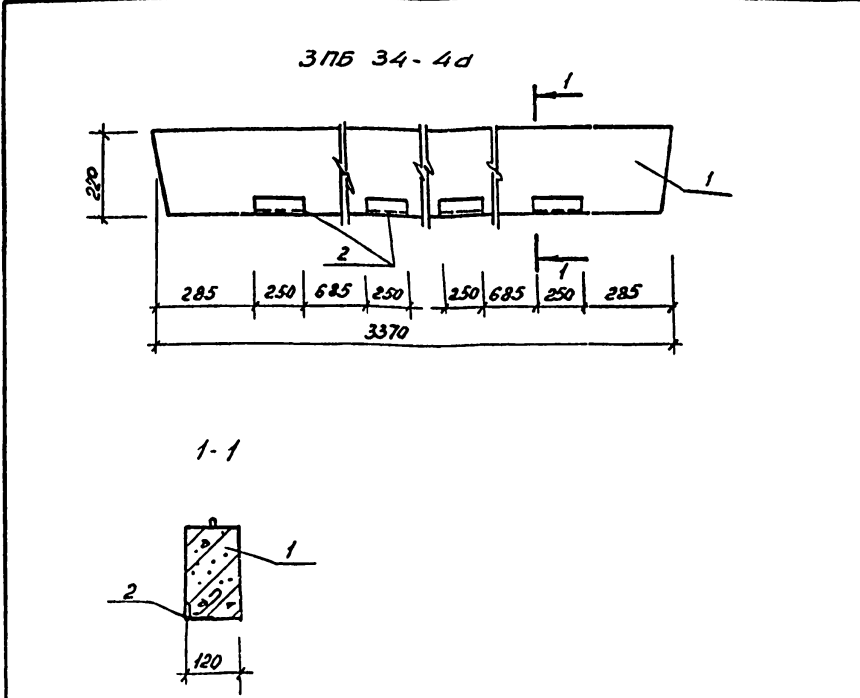
Марка ЭЛЕМЕНТА	Изделия закладные													Всего	Общий расход
	Арматура класса А-II				Прокат марки ВСт. 3 кп2				ВСт. 3ПС						
	ГОСТ 5781-82*				ГОСТ 8502-72*				ГОСТ 19903-74*						
	φ10	φ12	Итого	ЛБ3к6	Итого	φ6*80	φ8*100	φ10*100	φ12*200	φ8*180	Итого				
ПС60	1.40	—	1.40	2.06	2.06	1.12	—	6.32	7.58	—	15.02	17.08	18.48		
ПС61	2.16	—	2.16	2.06	2.06	1.12	2.00	6.32	7.58	—	17.02	19.08	21.92		
ПС62	2.80	—	2.80	2.06	2.06	1.12	6.00	—	—	—	7.12	9.18	11.98		
ПС63	2.80	—	2.80	2.06	2.06	1.12	6.00	6.32	7.58	—	21.02	23.08	25.88		
ПС64	2.04	—	2.04	2.06	2.06	1.12	4.00	—	—	—	5.12	7.18	9.22		
ПС65	1.08	—	1.08	1.95	1.95	0.56	1.00	—	—	—	1.56	3.51	4.59		
ПС66	1.90	—	1.90	2.87	2.87	0.56	2.00	—	—	—	2.56	5.43	7.33		
ПС67	1.52	—	1.52	2.87	2.87	0.56	1.00	—	—	—	1.56	4.43	5.95		
ПС68	1.08	—	1.08	1.95	1.95	0.56	1.00	—	—	—	1.56	3.51	4.59		
ПС69	1.90	—	1.90	2.87	2.87	0.56	2.00	—	—	—	2.56	5.43	7.33		
ПС70	1.52	—	1.52	2.87	2.87	0.56	1.00	—	—	—	1.56	4.43	5.95		
ПС71	1.14	—	1.14	3.21	3.21	0.56	—	—	—	—	0.56	3.77	4.91		
ПС72	1.46	—	1.46	2.29	2.29	0.56	2.00	—	—	—	2.56	4.85	6.31		
ПС73	1.50	1.1	2.60	2.87	2.87	0.56	1.00	—	—	4.4	5.96	8.83	11.43		
ПС74	1.46	—	1.46	1.95	1.95	0.56	2.00	—	—	—	2.56	4.51	5.97		
ПС75	1.50	1.1	2.60	2.87	2.87	0.56	1.00	—	—	4.4	5.96	8.83	11.43		
ПС76	1.14	—	1.14	2.87	2.87	0.56	—	—	—	—	0.56	3.43	4.57		
ПС77	1.40	—	1.40	2.06	2.06	1.12	—	6.32	7.58	—	15.02	17.08	18.48		
ПС78	1.40	—	1.40	2.06	2.06	1.12	—	6.32	7.58	—	15.02	17.08	18.48		

Услов. № прокл. Подпись и дата

Тип	Функция	Класс	ТП 503-2-21.86	КЖИ ПС60-ПС78вс
И.компр.	Сотрудник	И.п.	Ведомость расхода доп. стальной стали на ПС60 ÷ ПС78	Сталь РЛ
Нач. отд.	Механик	И.п.		Лист 1
И.компр.	Руковод.	И.п.		Мин.обработка РСФДР
И.спец.	Инженер	И.п.		ГИПРОАВТОТРАНС
Рук. пр.	Специ.	И.п.		Ростовский филиал
Вед. инж.	Инженер	И.п.		
Контр.	Участок	И.п.		

Копирован ММ Формат А3

ТИПОВОЙ ПРОЕКТ 503-2-21.86 АЛЬБОМ IV



Формат	Зона	Воз.	ОБОЗНАЧЕНИЕ	НАИМЕНОВАНИЕ	КОЛ.	ПРИМЕЧАНИЕ
				ДОКУМЕНТАЦИЯ		
А3	1		1.038.1-1 вкл.1	ПЕРЕМЫЧКА ЗПБ34-4	1	
А3			ТП 503-2-21.86 КЖИ-ЗПБ34-4	ВЕДОМОСТЬ РАСХОДА ДОПОЛНИТЕЛЬНОЙ СТАЛИ		
				ДОПОЛНИТЕЛЬНЫЕ СБОРОЧНЫЕ ЕДИНИЦЫ		
				ИЗДЕЛИЕ ЗАКЛАДНОЕ		
А4	2		ТП 503-2-21.86 КЖИ-МН1	МН1	4	

1. ПЕРЕМЫЧКА ЗПБ 34-4а отличается от перемычки ЗПБ34-4 по серии 1.038.1-1 вкл.1 наличием дополнительных закладных деталей.

Услов. № прокл. Подпись и дата

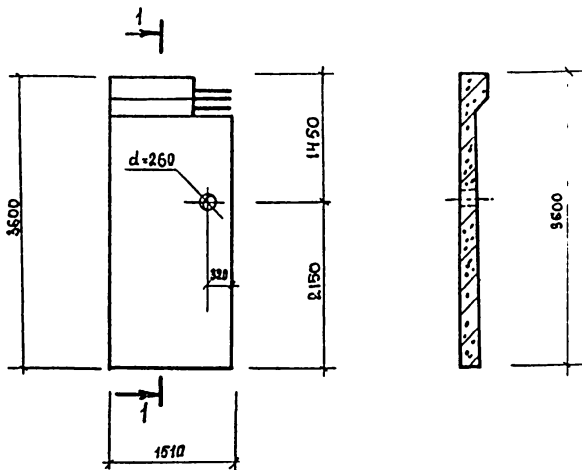
Марка ЭЛЕМЕНТА	Изделия закладные					Общий расход
	Арматура класса А I		Прокат марки ВСт. 3 кп2			
	ГОСТ 5781-82*		ГОСТ 8510-72*			
	φ6	Итого	ЛБ3к15	Итого	Итого	
ЗПБ 34-4а	0.44	0.44	4.06	4.06	5.4	

Тип	Функция	Класс	ТП 503-2-21.86	КЖИ-ЗПБ34-4а
И.компр.	Сотрудник	И.п.	ПЕРЕМЫЧКА ЗПБ34-4а	Сталь РЛ
Нач. отд.	Механик	И.п.		Лист 227.4
И.спец.	Техник	И.п.		Листов 1
Рук. пр.	Верстач	И.п.		Мин.обработка РСФДР
Контр.	Участок	И.п.		ГИПРОАВТОТРАНС
				Ростовский филиал

Копирован ММ Формат А3

ПС 1Б пр-36-Б2-1

1-1

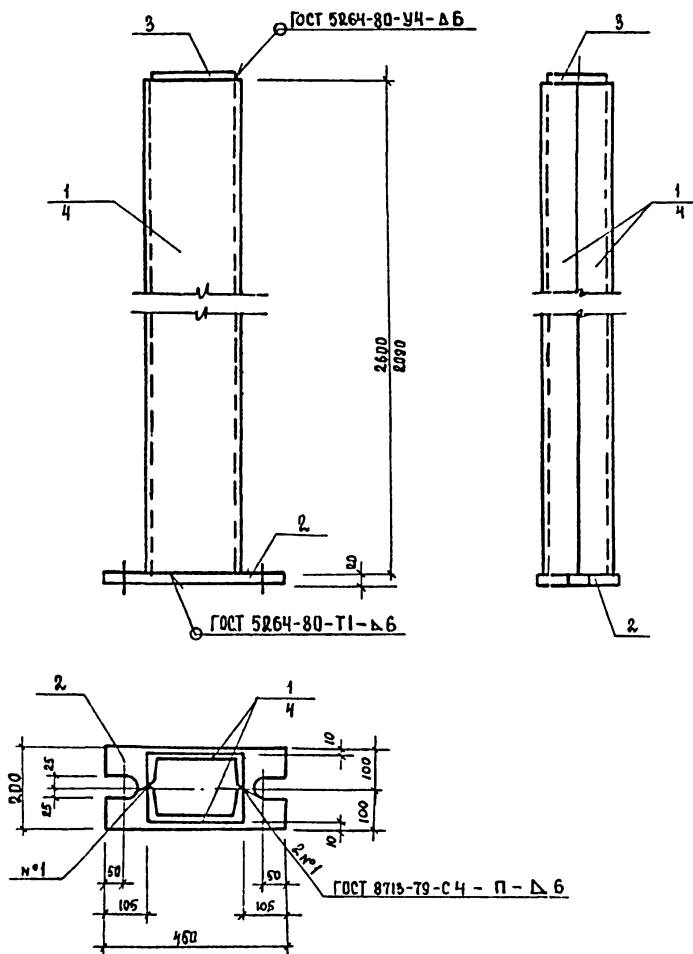


Формат	Зона	Поз.	Обозначение	Наименование	Кол.	Примечание
				Документация		
				Панель стеновая		
			3.900-3 вып. 1/82, 4/82	ПС 1Б пр-36-Б2	×	

1. В месте устройства отверстия арматуры вырезать по месту и загнуть в тело плиты

			ТП 503-2-21.86 КЖИ-ПС1Б пр-36 Б2-1			
ГИП	Финкер	<i>Финкер</i>	Панель стеновая ПС 1Б пр-36-Б2-1	Сталь	Масса	Масштаб
Н. контр.	Саунобская	<i>Саунобская</i>		РП	4830	1:50
Нач. сл.	Пашинцев	<i>Пашинцев</i>		Лист	Листов 1	
Гл. констр.	Рубан	<i>Рубан</i>		МИНВМТРАНС РСФСР		
Гл. спец.	Розенблат	<i>Розенблат</i>		ГИПРОАВТОТРАНС		
Рук. зр.	Солей	<i>Солей</i>		Ростовский филиал		
Вед. инж.	Кастрюлин	<i>Кастрюлин</i>				
Инженер	Коротких	<i>Коротких</i>				

Копировал *Млф.* - Формат А3

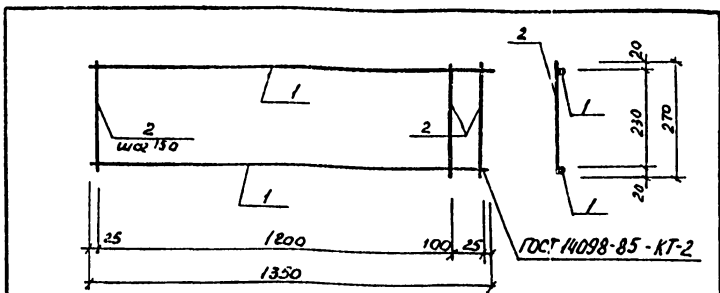


Формат	Зона	Поз.	Обозначение	Наименование	Кол.	Примечание
				СФ1		
				Детали		
				швеллер 24 ГОСТ 8240-72*		
				вст 3 псб ГОСТ 380-71*		
БЧ	1	503-2-21.86	КЖИ-СФ1, СФ2	l = 2600	2	62,4 кг
БЧ	2	503-2-21.86	КЖИ-СФ1, СФ2	лист Б-ПН-20x200x450 ГОСТ 19903-74* вст 3 псб ГОСТ 380-71*	1	14,1 кг
БЧ	3	503-2-21.86	КЖИ-СФ1, СФ2	лист Б-ПН-8x170x220 ГОСТ 19903-74* вст 3 псб - ГОСТ 380-71*	1	2,4 кг
				Наплавленный металл 2%		2,8 кг
				СФ2		
				Детали		
				швеллер 24 ГОСТ 8240-72*		
				вст 3 псб ГОСТ 380-71*		
БЧ	4	503-2-21.86	КЖИ-СФ1, СФ2	l = 2090	2	50,4 кг
БЧ	2	503-2-21.86	КЖИ-СФ1, СФ2	лист Б-ПН-20x200x450 ГОСТ 19903-74* вст 3 псб ГОСТ 380-71*	1	14,1 кг
БЧ	3	503-2-21.86	КЖИ-СФ1, СФ2	лист Б-ПН-8x170x220 ГОСТ 19903-74* вст 3 псб ГОСТ 380-71*	1	2,4 кг
				Наплавленный металл 2%		2,8 кг

			ТП 503-2-21.86 КЖИ-СФ1, СФ2			
ГИП	Финкер	<i>Финкер</i>	Стойки фахверка СФ1, СФ2	Сталь	Масса	Масштаб
Н. контр.	Саунобская	<i>Саунобская</i>		РП	144,1	1:10
Нач. сл.	Пашинцев	<i>Пашинцев</i>		Лист	119,7	Листов 1
Гл. констр.	Рубан	<i>Рубан</i>		МИНВМТРАНС РСФСР		
Гл. спец.	Розенблат	<i>Розенблат</i>		ГИПРОАВТОТРАНС		
Рук. зр.	Солей	<i>Солей</i>		Ростовский филиал		
Вед. инж.	Клименко	<i>Клименко</i>				
Инженер	Ческов	<i>Ческов</i>				

Копировал *Млф.* - Формат А3





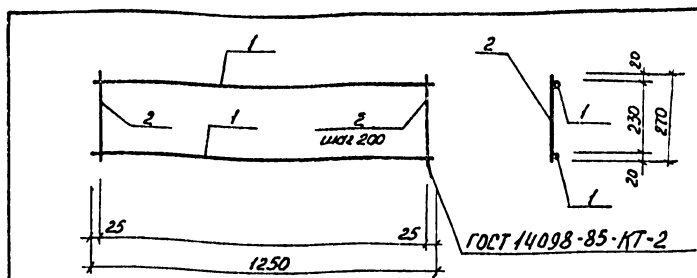
Формат	Зона	Лист	Обозначение	Наименование	Кол.	Примечание
				<b>ДЕТАЛИ</b>		
				φ 12 А7 ГОСТ 5781-82*		
A4	1	503-2-21.86	КЖИ-КР1	ℓ=1350	2	0,93 кг
				φ 6 А1 ГОСТ 5781-82*		
A4	2	503-2-21.86	КЖИ-КР1	ℓ=270	6	0,06 кг

ТП 503-2-21.86 КЖИ-КР1

Каркас плоский КР1

Стандарт	Масса	Масштаб
РП	2,22	1:10
Лист	Листов	
Минавтотранс РСФСР		
ГИПРОАВТОТРАНС		
Ростовский филиал		

Копирован Формат А4



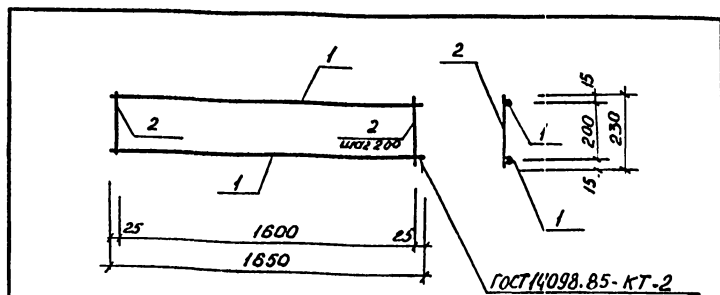
Формат	Зона	Лист	Обозначение	Наименование	Кол.	Примечание
				<b>ДЕТАЛИ</b>		
				φ 12 А7 ГОСТ 5781-82*		
A4	1	503-2-21.86	КЖИ-КР2	ℓ=1250	2	1,11 кг
				φ 6 А1 ГОСТ 5781-82*		
A4	2	503-2-21.86	КЖИ-КР2	ℓ=270	7	0,06 кг

ТП 503-2-21.86 КЖИ-КР2

Каркас плоский КР2

Стандарт	Масса	Масштаб
РП	2,64	-
Лист	Листов	
Минавтотранс РСФСР		
ГИПРОАВТОТРАНС		
Ростовский филиал		

Копирован Формат А4



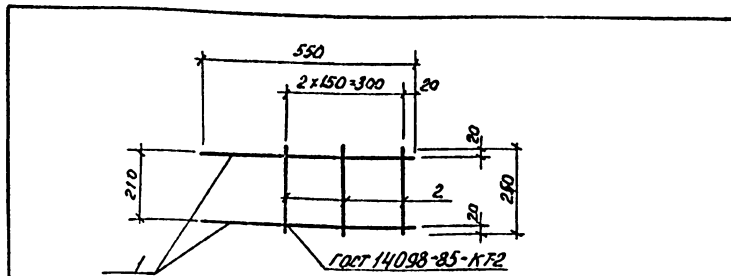
Формат	Зона	Лист	Обозначение	Наименование	Кол.	Примечание
				<b>ДЕТАЛИ</b>		
				φ 16 А7 ГОСТ 5781-82*		
A4	1	503-2-21.86	КЖИ-КР3	ℓ=1650	2	2,61 кг
				φ 6 А1 ГОСТ 5781-82*		
A4	2	503-2-21.86	КЖИ-КР3	ℓ=230	9	0,05 кг

ТП 503-2-21.86 КЖИ-КР3

Каркас плоский КР3

Стандарт	Масса	Масштаб
РП	5,67	-
Лист	Листов	
Минавтотранс РСФСР		
ГИПРОАВТОТРАНС		
Ростовский филиал		

Копирован Формат А4



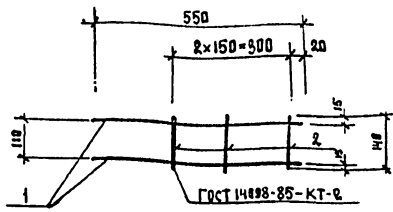
Формат	Зона	Лист	Обозначение	Наименование	Кол.	Примечание
				<b>ДЕТАЛИ</b>		
				φ 16 А7 ГОСТ 5781-82*		
B4	1	503-2-21.86	КЖИ-КР4	ℓ=550	2	1,11 кг
				φ 8 А1 ГОСТ 5781-82*		
B4	2	503-2-21.86	КЖИ-КР4	ℓ=250	3	0,05 кг

ТП 503-2-21.86 КЖИ-КР4

Каркас плоский КР4

Стандарт	Масса	Масштаб
РП	2,39	-
Лист	Листов	
Минавтотранс РСФСР		
ГИПРОАВТОТРАНС		
Ростовский филиал		

Копирован Формат А4



Формат	Зона	Поз.	Обозначение	Наименование	Кол.	Примечание
				<b>Детали</b>		
				φ16 А III ГОСТ 5781-82*		
Б4	1	503-2-21.86	КЖИ-КР5	ℓ=550	2	1,11 кг
Б4	2	503-2-21.86	КЖИ-КР5	ℓ=140	3	0,03 кг

Т.П 503-2-21.86 КЖИ-КР5

Каркас плоский КР5

Стандия Масса Масштаб

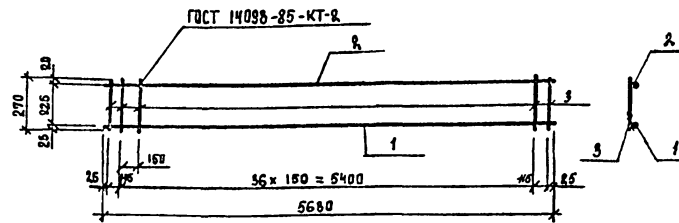
РП 2,31

Лист 1 Листов 1

Миннабтопранс РСФСР  
ГИПРОАВТОТРАНС  
Ростовский филиал

Копировал

Формат А4



Формат	Зона	Поз.	Обозначение	Наименование	Кол.	Примечание
				<b>Детали</b>		
				φ22 А III ГОСТ 5781-82*		
Б4	1	503-2-21.86	КЖИ-КР6	ℓ=5680	1	17,0 кг
Б4	2	503-2-21.86	КЖИ-КР6	φ12 А III ГОСТ 5781-82*	1	5,1 кг
Б4	3	503-2-21.86	КЖИ-КР6	φ8 А III ГОСТ 5781-82*	39	0,1 кг

Т.П 503-2-21.86 КЖИ-КР6

Каркас плоский КР6

Стандия Масса Масштаб

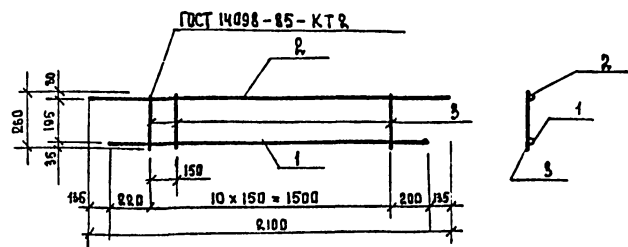
РП 26,0

Лист 1 Листов 1

Миннабтопранс РСФСР  
ГИПРОАВТОТРАНС  
Ростовский филиал

Копировал

Формат А4



Формат	Зона	Поз.	Обозначение	Наименование	Кол.	Примечание
				<b>Детали</b>		
				φ10 А III ГОСТ 5781-82*		
1		503-2-21.86	КЖИ-КР7	ℓ=1900	1	1,2 кг
2		503-2-21.86	КЖИ-КР7	ℓ=2170	1	1,35 кг
3		503-2-21.86	КЖИ-КР7	φ6 А I ГОСТ 5781-82*	11	0,06 кг

Т.П 503-2-21.86 КЖИ-КР7

Каркас плоский КР7

Стандия Масса Масштаб

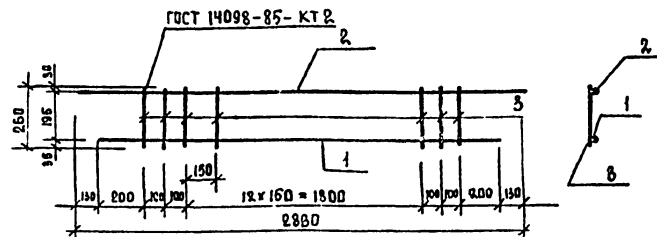
РП 3,21

Лист 1 Листов 1

Миннабтопранс РСФСР  
ГИПРОАВТОТРАНС  
Ростовский филиал

Копировал

Формат А4



Формат	Зона	Поз.	Обозначение	Наименование	Кол.	Примечание
				<b>Детали</b>		
				φ10 А III ГОСТ 5781-82*		
1		503-2-21.86	КЖИ-КР8	ℓ=2600	1	1,6 кг
2		503-2-21.86	КЖИ-КР8	ℓ=2860	1	1,77 кг
3		503-2-21.86	КЖИ-КР8	φ8 А I ГОСТ 5781-82*	17	0,1 кг

Т.П 503-2-21.86 КЖИ-КР8

Каркас плоский КР8

Стандия Масса Масштаб

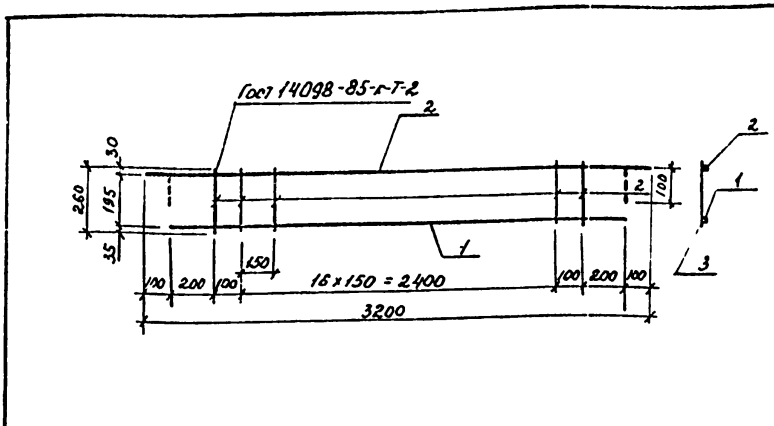
РП 5,0

Лист 1 Листов 1

Миннабтопранс РСФСР  
ГИПРОАВТОТРАНС  
Ростовский филиал

Копировал

Формат А4



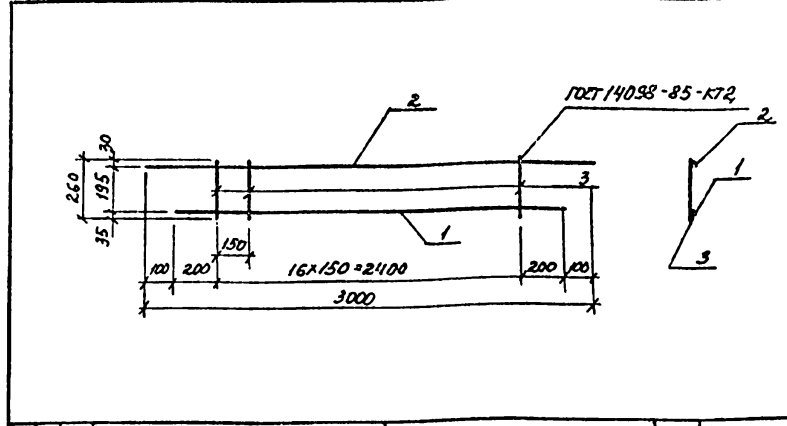
Формат Зона Прз.	ОБОЗНАЧЕНИЕ	НАИМЕНОВАНИЕ	КОЛ.	ПРИМЕ- ЧАНИЕ
		ДЕТАЛИ		
		Ø 10 А III ГОСТ 5781-82*		
1	503-2-2.1.86 КЖИ КР9	С=3000	1	1,8 кг
2	503-2-2.1.86 КЖИ КР9	С=3200	1	2,0 кг
		Ø 6 А I ГОСТ 5781-82*		
3	503-2-2.1.86 КЖИ КР9	С=260	19	0,06 кг

ТП 503-2-2.1.86 КЖИ-КР9

КАРКАС ПЛОСКИЙ  
КР9

СТАДИЯ	МАССА	МАТЕРИАЛ
РП	4,9	-
ЛИСТ	ЛИСТОВ I	
МИННАВТОТРАНС РСФСР ГИПРОАВТОТРАНС РОСТОВСКИЙ ФИЛИАЛ		

Копировал Млф Формат А4



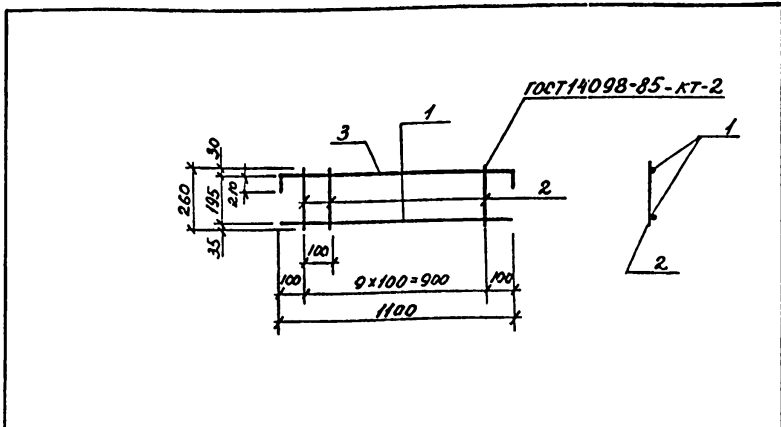
Формат Зона Прз.	ОБОЗНАЧЕНИЕ	НАИМЕНОВАНИЕ	КОЛ.	ПРИМЕ- ЧАНИЕ
		ДЕТАЛИ		
		Ø 10 А III ГОСТ 5781-82*		
1	503-2-2.1.86 КЖИ КР10	С=2800	1	1,7 кг
2	503-2-2.1.86 КЖИ КР10	С=3000	1	1,8 кг
		Ø 6 А I ГОСТ 5781-82*		
3	503-2-2.1.86 КЖИ КР10	С=260	17	0,06 кг

ТП 503-2-2.1.86 КЖИ-КР10

КАРКАС ПЛОСКИЙ  
КР10

СТАДИЯ	МАССА	МАТЕРИАЛ
РП	4,5	-
ЛИСТ	ЛИСТОВ I	
МИННАВТОТРАНС РСФСР ГИПРОАВТОТРАНС РОСТОВСКИЙ ФИЛИАЛ		

Копировал Млф Формат А4



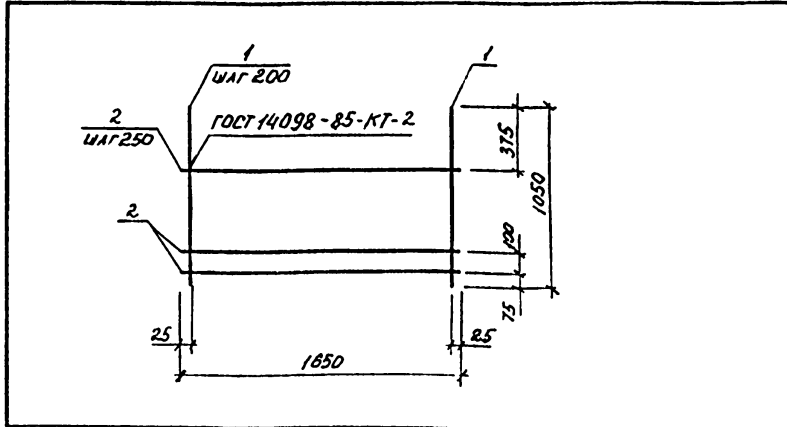
Формат Зона Прз.	ОБОЗНАЧЕНИЕ	НАИМЕНОВАНИЕ	КОЛ.	ПРИМЕ- ЧАНИЕ
		ДЕТАЛИ		
		Ø 10 А III ГОСТ 5781-82*		
1	503-2-2.1.86 КЖИ КРВ	С=1100	1	0,7 кг
3	503-2-2.1.86 КЖИ КРВ	С=1520	1	0,94 кг
		Ø 6 А I ГОСТ 5781-82*		
2	503-2-2.1.86 КЖИ КРВ	С=260	10	0,06 кг

ТП 503-2-2.1.86 КЖИ-КР11

КАРКАС ПЛОСКИЙ  
КР11

СТАДИЯ	МАССА	МАТЕРИАЛ
РП	2,24	-
ЛИСТ	ЛИСТОВ I	
МИННАВТОТРАНС РСФСР ГИПРОАВТОТРАНС РОСТОВСКИЙ ФИЛИАЛ		

Копировал Млф Формат А4



Формат Зона Прз.	ОБОЗНАЧЕНИЕ	НАИМЕНОВАНИЕ	КОЛ.	ПРИМЕ- ЧАНИЕ
		ДЕТАЛИ		
		Ø 12 А III ГОСТ 5781-82*		
Б4	1	503-2-2.1.86 КЖИ С1	9	0,94 кг
		Ø 6 А I ГОСТ 5781-82*		
Б4	2	503-2-2.1.86 КЖИ С1	4	0,37 кг

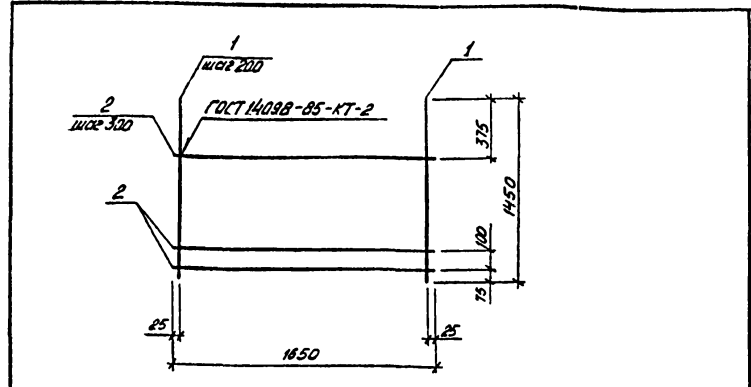
ТП 503-2-2.1.86 КЖИ-С1

СЕТКА АРМАТУРНАЯ  
С1

СТАДИЯ	МАССА	МАТЕРИАЛ
РП	10,0	-
ЛИСТ	ЛИСТОВ I	
МИННАВТОТРАНС РСФСР ГИПРОАВТОТРАНС РОСТОВСКИЙ ФИЛИАЛ		

Копировал Млф Формат А4

ТИПОВОЙ ПРОЕКТ 503-2-21.86 АЛЬБОМ IV



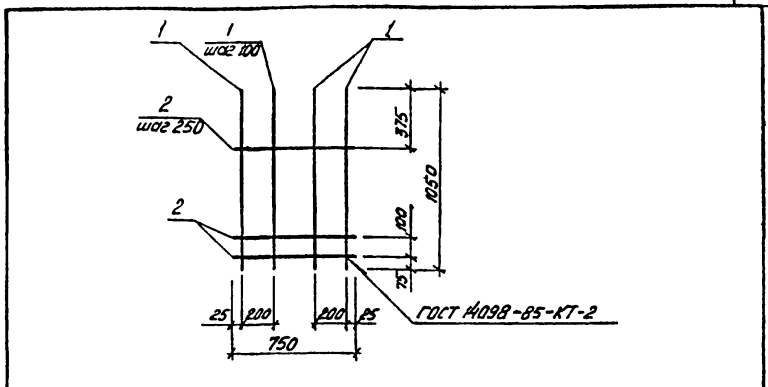
Формат	Зона	Поз.	Обозначение	Наименование	Кол.	Примечание
				<u>Детали</u>		
				Ø12A III ГОСТ 5781-82*		
Б4	1	ТП 503-2-21.86	КЖИ С2	ℓ=1450	9	1,29 кг
				Ø6A I ГОСТ 5781-82*		
Б4	2	ТП 503-2-21.86	КЖИ С2	ℓ=1650	5	0,37 кг

ТП 503-2-21.86 КЖИ-С2

ГНП	Финкер	Л/Л	Сетка арматурная С2	Стадия	Масса	Максимум
И.контр.	Сажновская	Л/Л		РП	13,4	
Нач. отд.	Пашинцев	Л/Л	Лист	МИНВАОТТРАНС РСФСР ГИПРОАВТОТРАНС Ростовский филиал		
Гл.контр.	Рубан	Л/Л				
Гл. спец.	Разенблат	Л/Л				
Рук. эр.	Салец	Л/Л				
Вед. инж.	Коктралкин	Л/Л				
Инж.	Усиков	Л/Л				

Копирован Ориг. Формат А4

ТИПОВОЙ ПРОЕКТ 503-2-21.86 АЛЬБОМ I;



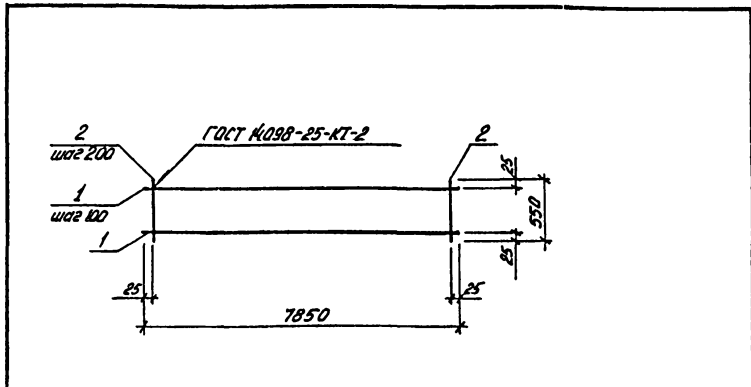
Формат	Зона	Поз.	Обозначение	Наименование	Кол.	Примечание
				<u>Детали</u>		
				Ø12A III ГОСТ 5781-82*		
Б4	1	ТП 503-2-21.86	КЖИ С3	ℓ=1050	6	0,94 кг
				Ø6A I ГОСТ 5781-82*		
Б4	2	ТП 503-2-21.86	КЖИ С3	ℓ=750	4	0,17 кг

ТП 503-2-21.86 КЖИ-С3

ГНП	Финкер	Л/Л	Сетка арматурная С3	Стадия	Масса	Максимум
И.контр.	Сажновская	Л/Л		РП	6,2	
Нач. отд.	Пашинцев	Л/Л	Лист	МИНВАОТТРАНС РСФСР ГИПРОАВТОТРАНС Ростовский филиал		
Гл.контр.	Рубан	Л/Л				
Гл. спец.	Разенблат	Л/Л				
Рук. эр.	Салец	Л/Л				
Вед. инж.	Коктралкин	Л/Л				
Инж.	Усиков	Л/Л				

Копирован Ориг. Формат А4

ТИПОВОЙ ПРОЕКТ 503-2-21.86 АЛЬБОМ IV



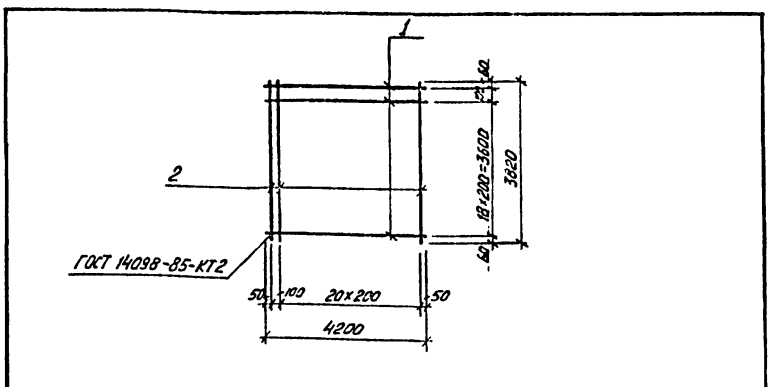
Формат	Зона	Поз.	Обозначение	Наименование	Кол.	Примечание
				<u>Детали</u>		
				Ø12A III ГОСТ 5781-82*		
Б4	1	ТП 503-2-21.86	КЖИ С4	ℓ=7850	6	6,97 кг
Б4	2	ТП 503-2-21.86	КЖИ С4	ℓ=550	40	0,49 кг

ТП 503-2-21.86 КЖИ-С4

ГНП	Финкер	Л/Л	Сетка арматурная С4	Стадия	Масса	Максимум
И.контр.	Сажновская	Л/Л		РП	61,4	
Нач. отд.	Пашинцев	Л/Л	Лист	МИНВАОТТРАНС РСФСР ГИПРОАВТОТРАНС Ростовский филиал		
Гл.контр.	Рубан	Л/Л				
Гл. спец.	Разенблат	Л/Л				
Рук. эр.	Салец	Л/Л				
Вед. инж.	Коктралкин	Л/Л				
Инж.	Усиков	Л/Л				

Копирован Ориг. Формат А4

ТИПОВОЙ ПРОЕКТ 503-2-21.86 АЛЬБОМ IV



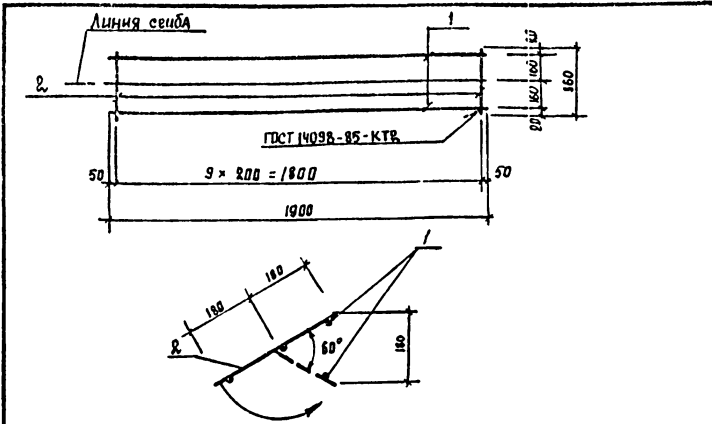
Формат	Зона	Поз.	Обозначение	Наименование	Кол.	Примечание
				<u>Детали</u>		
				Ø12A III ГОСТ 5781-82*		
Б4	1	ТП 503-2-21.86	КЖИ-С5	ℓ=4200	20	3,74 кг
Б4	2	ТП 503-2-21.86	КЖИ-С5	ℓ=3620	22	3,4 кг

ТП 503-2-21.86 КЖИ-С5

ГНП	Финкер	Л/Л	Сетка арматурная С5	Стадия	Масса	Максимум
И.контр.	Сажновская	Л/Л		РП	149,6	
Нач. отд.	Пашинцев	Л/Л	Лист	МИНВАОТТРАНС РСФСР ГИПРОАВТОТРАНС Ростовский филиал		
Гл.контр.	Рубан	Л/Л				
Гл. спец.	Разенблат	Л/Л				
Рук. эр.	Салец	Л/Л				
Вед. инж.	Коктралкин	Л/Л				
Вед. инж.	Усиков	Л/Л				

Копирован Ориг. Формат А4

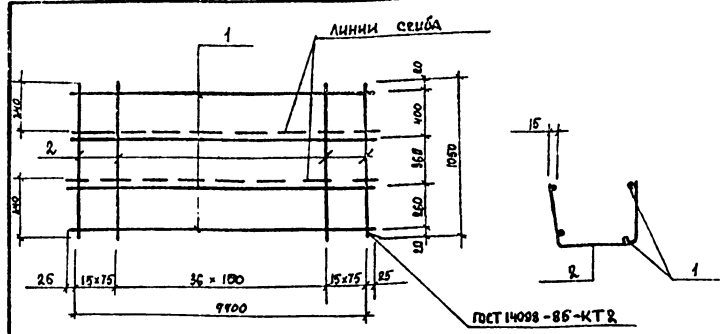




Формат	Зона	Поз.	Обозначение	Наименование	Кол.	Примечание
<b>Детали</b>						
				φ 6 А I ГОСТ 5781-82*		
Б4	1	503-2-21.86	КЖИ-С6	ℓ = 1900	9	0,42 кг
Б4	2	503-2-21.86	КЖИ-С6	ℓ = 960	10	0,1 кг

Изм. №	Дата	Взам. инв. №	Подпись и дата	Исполнитель	Проверщик	Инженер	Садовская
Т П 503-2-21.86 КЖИ-С6							
Сетка арматурная С6				Сталь	Масса	Масштаб	
				РП	2,26		
				Лист	Листов 1		
				Минавтотранс РСФСР			
				ГИПРОАВТОТРАНС			
				Ростовский филиал			

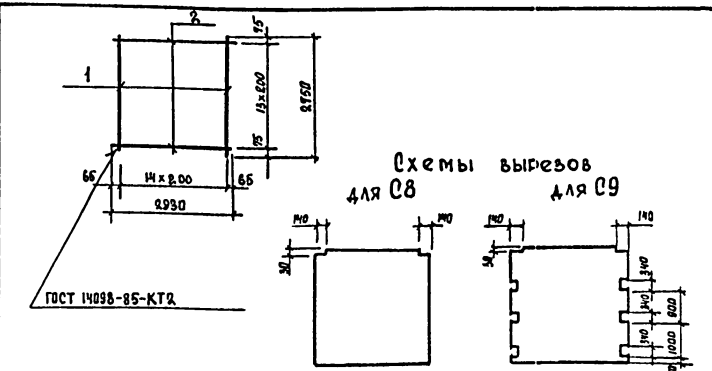
Копировал МЛФ Формат А4



Формат	Зона	Поз.	Обозначение	Наименование	Кол.	Примечание
<b>Детали</b>						
				φ 5 Вр I ГОСТ 6727-80		
1		503-2-21.86	КЖИ-С7	ℓ = 7750	4	1,07 кг
				φ 6 А III ГОСТ 5781-82*		
2		503-2-21.86	КЖИ-С7	ℓ = 4050	67	0,298 кг

Изм. №	Дата	Взам. инв. №	Подпись и дата	Исполнитель	Проверщик	Инженер	Садовская
Т П 503-2-21.86 КЖИ-С7							
Сетка С7				Сталь	Масса	Масштаб	
				РП	20,22		
				Лист	Листов 1		
				Минавтотранс РСФСР			
				ГИПРОАВТОТРАНС			
				Ростовский филиал			

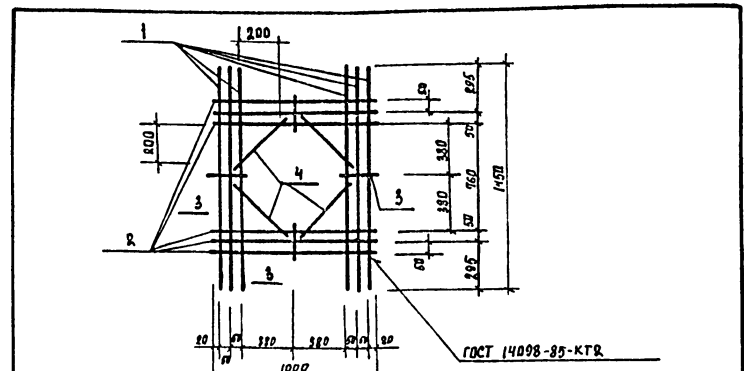
Копировал Формат А4



Формат	Зона	Поз.	Обозначение	Наименование	Кол.	Примечание
<b>Детали</b>						
				φ 6 А III ГОСТ 5781-82*		
1		503-2-21.86	КЖИ-С8, С9	ℓ = 2757	15	0,61 кг
				φ 5 Вр I ГОСТ 6727-80		
2		503-2-21.86	КЖИ-С8, С9	ℓ = 2990	14	0,45 кг

Изм. №	Дата	Взам. инв. №	Подпись и дата	Исполнитель	Проверщик	Инженер	Садовская
Т П 503-2-21.86 КЖИ-С8, С9							
Сетки арматурные С8, С9				Сталь	Масса	Масштаб	
				РП	15,45		
				Лист	Листов 1		
				Минавтотранс РСФСР			
				ГИПРОАВТОТРАНС			
				Ростовский филиал			

Копировал Формат А4

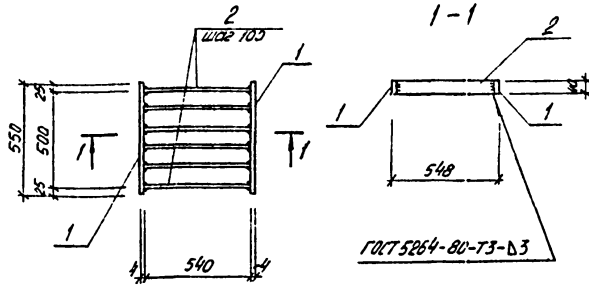


Формат	Зона	Поз.	Обозначение	Наименование	Кол.	Примечание
<b>Детали</b>						
				φ 12 А III ГОСТ 5781-82*		
1		503-2-21.86	КЖИ-С10	ℓ = 1450	4	1,29 кг
2		503-2-21.86	КЖИ-С10	ℓ = 1000	4	0,89 кг
3		503-2-21.86	КЖИ-С10	ℓ = 120	4	0,11 кг
4		503-2-21.86	КЖИ-С10	ℓ = 920	4	0,29 кг

Изм. №	Дата	Взам. инв. №	Подпись и дата	Исполнитель	Проверщик	Инженер	Коротких
Т П 503-2-21.86 КЖИ-С10							
Сетка арматурная С10				Сталь	Масса	Масштаб	
				РП	10,29	1:25	
				Лист	Листов 1		
				Минавтотранс РСФСР			
				ГИПРОАВТОТРАНС			
				Ростовский филиал			

Копировал Формат А4





Формат	Зона	Лист	Обозначение	Наименование	Кол.	Примечание
				<u>Детали</u>		
				Полоса Б-4*40 ГОСТ 103-76* ВСТ.Кл.2 ГОСТ 380-71*		
64	1	ТП	КЖИ-МН4	Р=550	2	0,7 кг
64	2	ТП	КЖИ-МН4	Р=540	6	0,69 кг

ТП 503-2-21.86 КЖИ-МН4

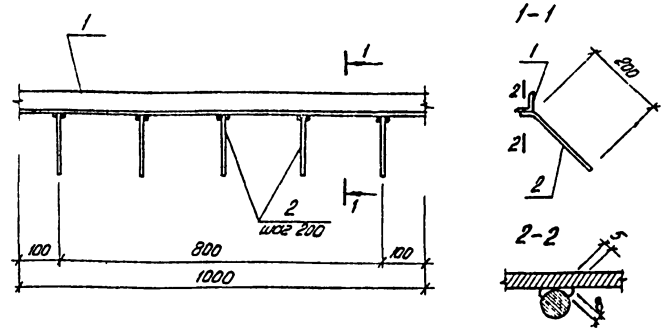
Изделие закладное МН4

Стандарт Масса Масштаб  
РП 5,5 1:10

Лист Листов 1  
МИННАВТОТРАНС РСФСР  
ГИПРОАВТОТРАНС  
Ростовский филиал

Копирован Ориг.

Формат А4



Формат	Зона	Лист	Обозначение	Наименование	Кол.	Примечание
				<u>Детали</u>		
64	1	ТП	КЖИ-МН5	Полоса Б-50*50 ГОСТ 103-76* ВСТ.Кл.2 ГОСТ 380-71* Р=1000	1	3,77 кг
64	2	ТП	КЖИ-МН5	Ф.10А ГОСТ 5781-82* Р=250	5	0,16 кг

ТП 503-2-21.86 КЖИ-МН5

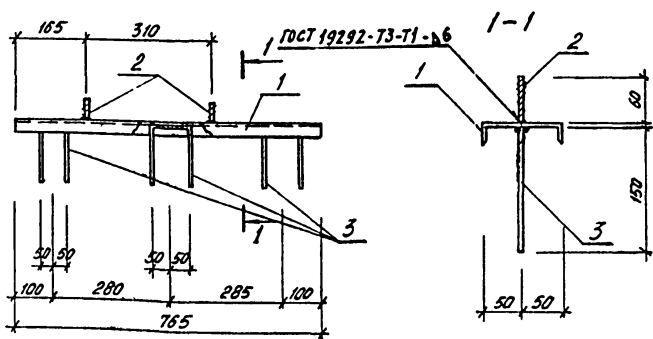
Изделие закладное МН5

Стандарт Масса Масштаб  
РП 4,57 1:10

Лист Листов 1  
МИННАВТОТРАНС РСФСР  
ГИПРОАВТОТРАНС  
Ростовский филиал

Копирован Ориг.

Формат А4



Формат	Зона	Лист	Обозначение	Наименование	Кол.	Примечание
				<u>Детали</u>		
64	1	ТП	КЖИ-МН6	Швеллер 10 ГОСТ 8240-72* Р=765 ВСТ.Кл.2 ГОСТ 380-71*	1	6,57 кг
64	2	ТП	КЖИ-МН6	Ф.14А ГОСТ 5781-82* Р=60	2	0,03 кг
64	3	ТП	КЖИ-МН6	Ф.10А ГОСТ 5781-82* Р=400	3	0,25 кг

ТП 503-2-21.86 КЖИ-МН6

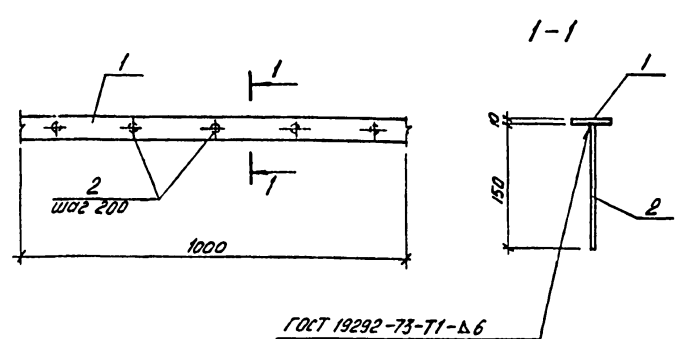
Изделие закладное МН6

Стандарт Масса Масштаб  
РП 7,38 1:10

Лист Листов 1  
МИННАВТОТРАНС РСФСР  
ГИПРОАВТОТРАНС  
Ростовский филиал

Копирован Ориг.

Формат А4



Формат	Зона	Лист	Обозначение	Наименование	Кол.	Примечание
				<u>Детали</u>		
64	1	ТП	КЖИ-МН7	Полоса Б-10*50 ГОСТ 103-76* Р=950 ВСТ.Кл.2 ГОСТ 380-71*	1	3,92 кг
64	2	ТП	КЖИ-МН7	Ф.10А ГОСТ 5781-82* Р=150	5	0,09 кг

ТП 503-2-21.86 КЖИ-МН7

Изделие закладное МН7

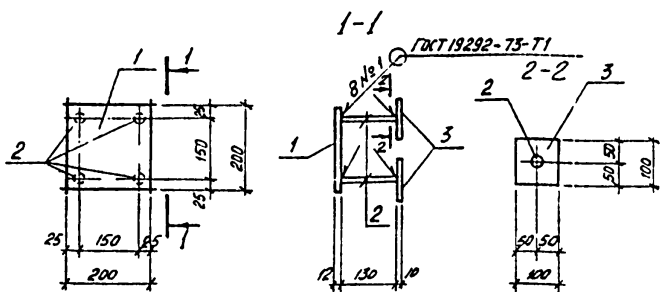
Стандарт Масса Масштаб  
РП 4,37 1:10

Лист Листов 1  
МИННАВТОТРАНС РСФСР  
ГИПРОАВТОТРАНС  
Ростовский филиал

Копирован Ориг.

Формат А4





Формат	Зона	Лист	Обозначение	Наименование	Кол.	Примечание
<b>ДЕТАЛИ</b>						
54	1	ТП 503-2-21.86	КЖИ-МН11	Лист Б-МН-12×200×200 ГОСТ 19903-74* ВСТ.3 ПС ГОСТ 380-71*	1	3,79 кг
54	2	ТП 503-2-21.86	КЖИ-МН11	Лист Б-МН-10×100×100 ГОСТ 19903-74* ВСТ.3 ПС ГОСТ 380-71*	4	0,79 кг
54	3	ТП 503-2-21.86	КЖИ-МН11	φ10А1 ГОСТ 5781-82* r=130	4	0,08 кг

ТП 503-2-21.86 КЖИ-МН11

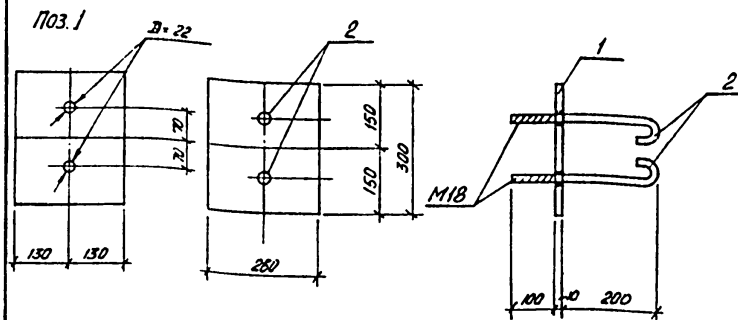
Изделие закладное МН11

Стадия	Масса	Масштаб
РП	7,27	1:10
Лист	Листов 1	

МИНВТОТРАНС РСФСР  
ГИПРОАВТОТРАНС  
Ростовский филиал

Копировать чертежи

Формат А4



Формат	Зона	Лист	Обозначение	Наименование	Кол.	Примечание
<b>ДЕТАЛИ</b>						
А4	1	ТП 503-2-21.86	КЖИ-МН12	Листа Б-МН-200 ГОСТ 19903-74* ВСТ.3 ПС ГОСТ 380-71* r=300	1	6,1 кг
А4	2	ТП 503-2-21.86	КЖИ-МН12	φ18А1 ГОСТ 5781-82* r=450	2	0,9 кг

ТП 503-2-21.86 КЖИ-МН12

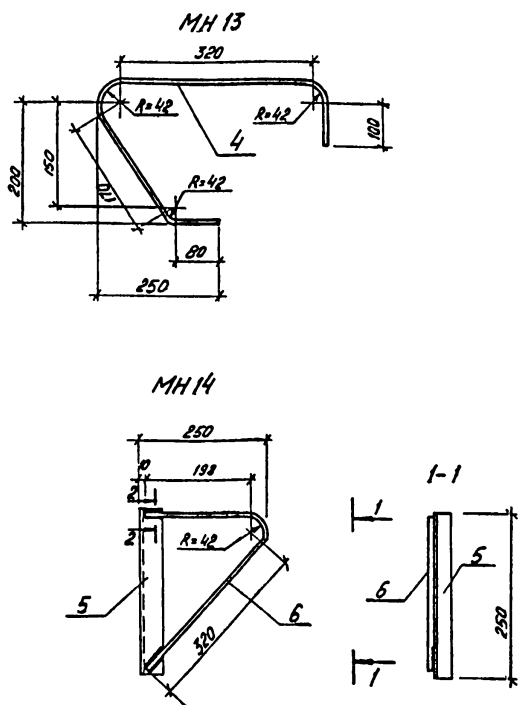
Закладная деталь МН12

Стадия	Масса	Масштаб
РП	7,9	
Лист	Листов 1	

МИНВТОТРАНС РСФСР  
ГИПРОАВТОТРАНС  
Ростовский филиал

Копировать чертежи

Формат А4



Формат	Зона	Лист	Обозначение	Наименование	Кол.	Примечание
<b>ДЕТАЛИ</b>						
МН13						
А3	4	ТП 503-2-21.86	КЖИ-МН13; МН14	Листа Б-МН-40 ГОСТ 19903-74* ВСТ.3 ПС ГОСТ 380-71* l=930	1	2,31 кг
<b>ДЕТАЛИ</b>						
МН14						
А3	5	ТП 503-2-21.86	КЖИ-МН13; МН14	Лист Б-МН-50×50×5 ГОСТ 8509-72* ВСТ.3 ПС ГОСТ 380-71* l=250	1	0,94 кг
А3	6	ТП 503-2-21.86	КЖИ-МН13; МН14	φ10А1 ГОСТ 5781-82* r=600	1	0,37 кг

ТП 503-2-21.86 КЖИ-МН13, МН14

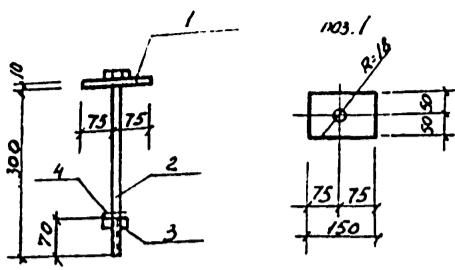
Изделия закладные МН13, МН14

Стадия	Масса	Масштаб
РП	2,313	
Лист	Листов 1	

МИНВТОТРАНС РСФСР  
ГИПРОАВТОТРАНС  
Ростовский филиал

Копировать чертежи

Формат А3



Формат	Зона	Лист	ОБОЗНАЧЕНИЕ	НАИМЕНОВАНИЕ	Кол.	Примеч.
				<u>ДЕТАЛИ</u>		
				ПОЛОСА Б-10x100 ГОСТ 103-76* ВСТ 3 КЛ 2 ГОСТ 535-79*		
A4	1		503-2-21.86 КЖИ-МС1	С=150	1	1,18 кг.
				<u>СТАНДАРТНЫЕ ИЗДЕЛИЯ</u>		
A5	2		ГОСТ 7798-70*	Болт М16x300.48	1	0,05 кг
A5	3		ГОСТ 9515-70*	Гайка М16.5	1	0,03 кг
A5	4		ГОСТ 6402-70*	Шайба 16.65	1	0,01 кг

ТП 503-2-21.86 КЖИ-МС1

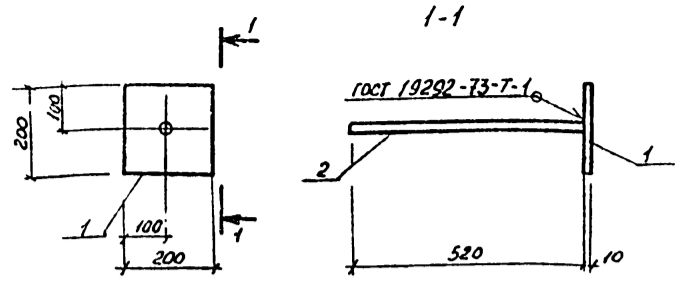
МОНТАЖНАЯ ДЕТАЛЬ МС1

Стр.	Масса	Масштаб
РП	1,27	1:10

ГИПРОАВТОТРАНС Ростовский филиал

Копировал

Формат А4



Формат	Зона	Лист	ОБОЗНАЧЕНИЕ	НАИМЕНОВАНИЕ	Кол.	Примеч.
				<u>ДЕТАЛИ</u>		
				ПОЛОСА Б-10x200 ГОСТ 103-76* ВСТ 3 КЛ 2 ГОСТ 535-79*		
B4	1		503-2-21.86 КЖИ-МС2	С=200	1	3,14 кг
				Φ16А-2 ГОСТ 5781-82*		
B4	1		503-2-21.86 КЖИ-МС2	С=520	1	0,82 кг

ТП 503-2-21.86 КЖИ-МС2

ИЗДЕЛИЕ СОЕДИНИТЕЛЬНОЕ МС2

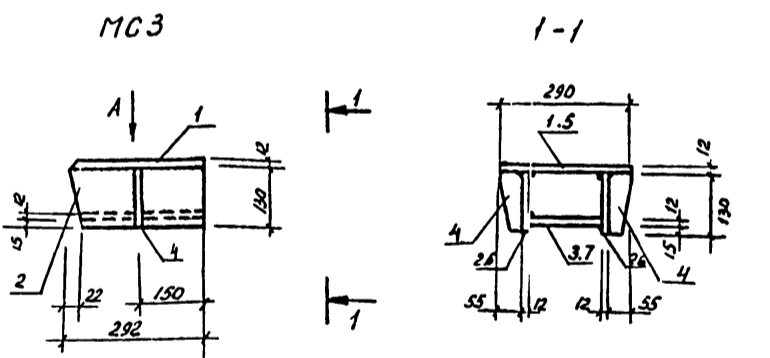
Гип	Финкер	Н. контр	Сайновская	Нач. отд.	Пашинцев	Гл. спец.	Таран	Рук. гр.	Климов	В.Б. или	Климов	Техник	Селихова

Стр.	Масса	Масштаб
РП	3,98	1:10

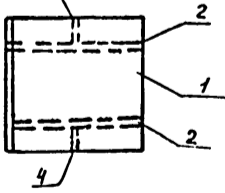
ГИПРОАВТОТРАНС Ростовский филиал

Копировал №8-

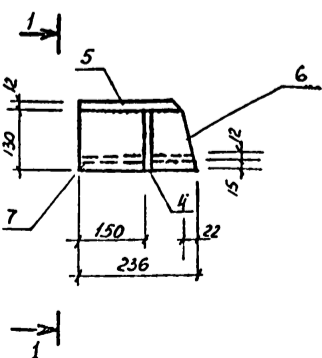
Формат А4



Вид А



МС4



Сварку выполнять в соответствии ГОСТ 5264-80 швом внахл по всей длине примыкания элемента.

Формат	Зона	Лист	ОБОЗНАЧЕНИЕ	НАИМЕНОВАНИЕ	Кол.	Примеч.
				<u>МС3</u>		
				<u>ДЕТАЛИ</u>		
B4	1		503-2-21.86 КЖИ-МС3, МС4	Лист Б-10x200 ГОСТ 103-76* ВСТ 3 КЛ 2 ГОСТ 535-79*	1	9,24 кг
B4	2		503-2-21.86 КЖИ-МС3, МС4	Лист Б-10x12x200 ГОСТ 19903-74* ВСТ 3 КЛ 2 ГОСТ 380-71*	2	3,55 кг
B4	3		503-2-21.86 КЖИ-МС3, МС4	Лист Б-10x12x200 ГОСТ 19903-74* ВСТ 3 КЛ 2 ГОСТ 380-71*	1	3,94 кг
A4	4		1.020-1/83, вып. Т-1	Лист Б-10x12x55x100 ГОСТ 19903-74* ВСТ 3 КЛ 2 ГОСТ 380-71*	2	0,68 кг
				<u>МС4</u>		
				<u>ДЕТАЛИ</u>		
A4	4		1.020-1/83, вып. Т-1	Лист Б-10x12x55x100 ГОСТ 19903-74* ВСТ 3 КЛ 2 ГОСТ 380-71*	2	0,68 кг
B4	5		503-2-21.86 КЖИ-МС3, МС4	Лист Б-10x14x200x100 ГОСТ 19903-74* ВСТ 3 КЛ 2 ГОСТ 380-71*	1	6,23 кг
B4	6		503-2-21.86 КЖИ-МС3, МС4	Лист Б-10x12x130x120 ГОСТ 19903-74* ВСТ 3 КЛ 2 ГОСТ 380-71*	2	2,89 кг
B4			503-2-21.86 КЖИ-МС3, МС4	Лист Б-10x12x105x120 ГОСТ 19903-74* ВСТ 3 КЛ 2 ГОСТ 380-71*	1	3,48 кг

ТП 503-2-21.86 КЖИ-МС3, МС4

ИЗДЕЛИЕ СОЕДИНИТЕЛЬНОЕ МС3, МС4

Гип	Финкер	Н. контр	Сайновская	Нач. отд.	Пашинцев	Гл. спец.	Таран	Рук. гр.	Климов	В.Б. или	Климов	Техник	Селихова

Стр.	Масса	Масштаб
РП	21,64	1:10

ГИПРОАВТОТРАНС Ростовский филиал

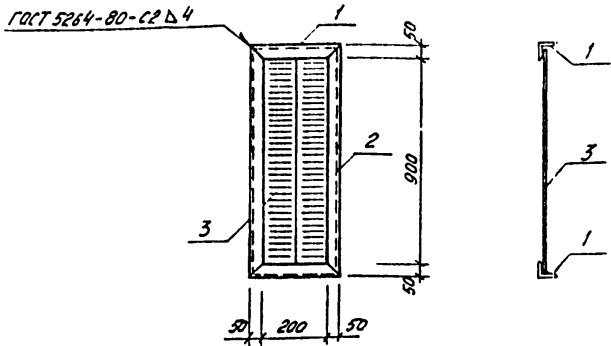
Копировал №8-

Формат А3







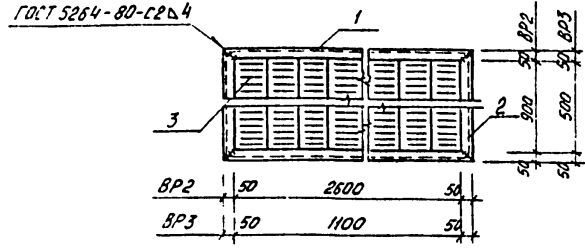


Формат	Зона	Поз.	Обозначение	Наименование	Кол.	Примечание
				<b>Детали</b>		
				Узелок 5-50x50x5 ГОСТ 8509-72 Ст 3 кп 2 ГОСТ 380-71*		
Б4	1	ТП 503-2-21.86	КЖН-ВР1	ℓ=300	2	1,13 кг
Б4	2	ТП 503-2-21.86	КЖН-ВР1	ℓ=1000	2	3,77 кг
А4	3	ТУ 36-1517-71	Жалюзийная решетка №1		4	1,0 кг

ТП 503-2-21.86 КЖН-ВР1

Вентиляционная рама ВР1			Стадия	Масса	Масштаб
РП	15.1				
Лист			Листов		
МИНВТТРАНС РСФСР			ГИПРОАВТОТРАНС		
Ростовский филиал			Ростовский филиал		

Копирован Ориг. Формат А4

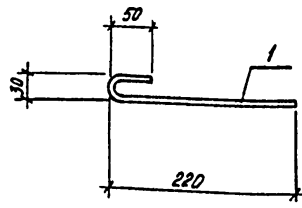


Формат	Зона	Поз.	Обозначение	Наименование	Кол.	Примечание
				<b>BR2</b>		
				<b>Детали</b>		
				Узелок 5-50x50x5 ГОСТ 8509-72 Ст 3 кп 2 ГОСТ 380-71*		
Б4	1	ТП 503-2-21.86	КЖН-ВР2	ℓ=2700	2	10,18 кг
Б4	2	ТП 503-2-21.86	КЖН-ВР2	ℓ=1000	2	3,77 кг
А4	3	ТУ 36-1517-71	Жалюзийная решетка №1		36	1,0 кг
				<b>BR3</b>		
				<b>Детали</b>		
				Узелок 5-50x50x5 ГОСТ 8509-72 Ст 3 кп 2 ГОСТ 380-71*	2	4,5 кг
Б4	1	ТП 503-2-21.86	КЖН-ВР3	ℓ=1200		
Б4	2	ТП 503-2-21.86	КЖН-ВР3	ℓ=600	2	2,25 кг
А4	3	ТУ 36-1517-71	Жалюзийная решетка №1		8	1,0 кг

ТП 503-2-21.86 КЖН-ВР2, ВР3

Вентиляционные рамы ВР2, ВР3			Стадия	Масса	Масштаб
РП	63.9				
Лист			Листов		
МИНВТТРАНС РСФСР			ГИПРОАВТОТРАНС		
Ростовский филиал			Ростовский филиал		

Копирован Ориг. Формат А4

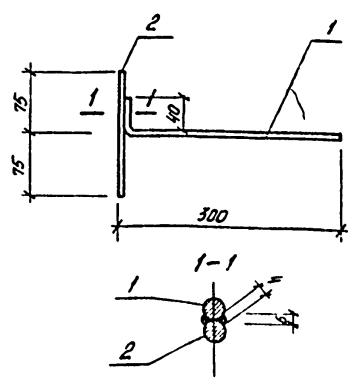


Формат	Зона	Поз.	Обозначение	Наименование	Кол.	Примечание
				<b>Детали</b>		
				ФБА I ГОСТ 5781-82*		
А4	1	ТП 503-2-21.86	КЖН-А1	ℓ=300	1	0,07 кг

ТП 503 2 21.86 КЖН-А1

Анкер А1			Стадия	Масса	Масштаб
РП	0,07				
Лист			Листов		
МИНВТТРАНС РСФСР			ГИПРОАВТОТРАНС		
Ростовский филиал			Ростовский филиал		

Копирован Ориг. Формат А4

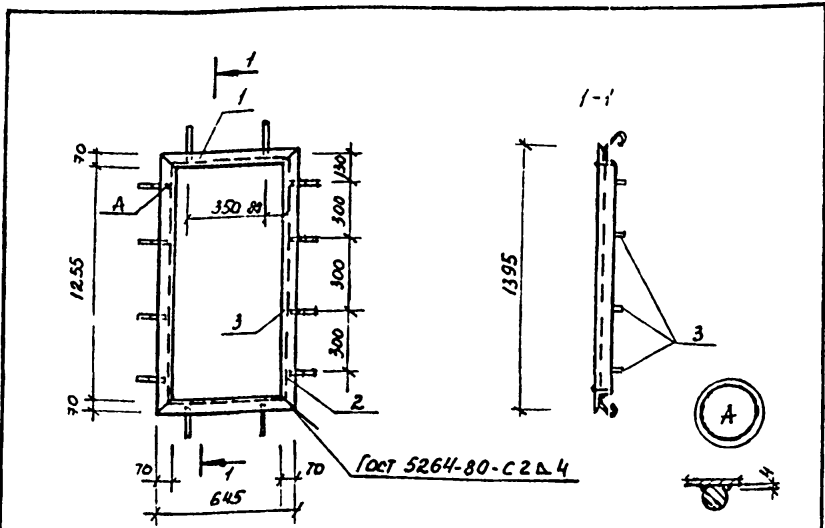


Формат	Зона	Поз.	Обозначение	Наименование	Кол.	Примечание
				<b>Детали</b>		
				ФБА I ГОСТ 5781-82*		
Б4	1	ТП 503-2-21.86	КЖН-А2	ℓ=340	1	0,08 кг
Б4	2	ТП 503-2-21.86	КЖН-А2	ℓ=150	1	0,03 кг

ТП 503 2 21.86 КЖН-А2

Анкер А2			Стадия	Масса	Масштаб
РП	0,11				
Лист			Листов		
МИНВТТРАНС РСФСР			ГИПРОАВТОТРАНС		
Ростовский филиал			Ростовский филиал		

Копирован Ориг. Формат А4



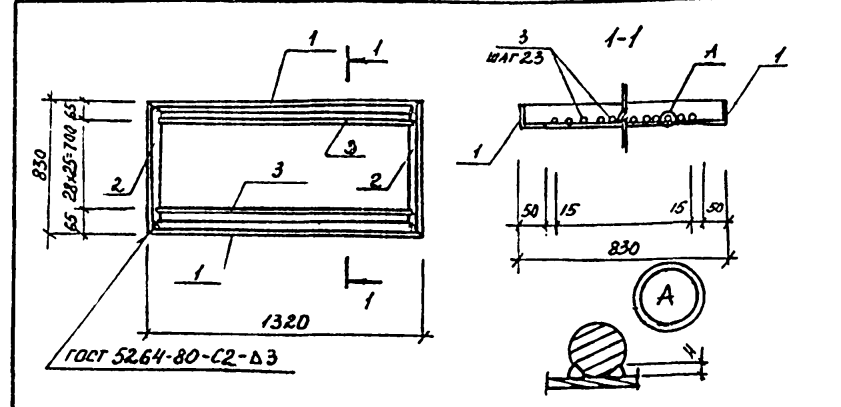
Формат	Зона	Пос.	Обозначение	Наименование	Кол.	Примеч.
				Уголок 50x70x5-ГОСТ 8509-72 Ст 3 кл 2-ГОСТ 535-79		
Б4	1		503-2-21.86 КМН-PM1	С=645	2	3,47 кг
Б4	2		503-2-21.86 КМН-PM1	С=1395	2	7,51 кг
				Ø8 А1 ГОСТ 5781-82"		
Б4	3		503-2-21.86 КМН-PM1	С=200	12	0,08 кг

Имя, № подл. Подпись и дата Взам. инв. №

ТП 503-2-21.86 КЖИ-PM1

Имя, № подл.	Подпись и дата	Взам. инв. №	Станд.	Масса	Листов
ГМП	ФИНКЕР		РП	22,91	1
И.КОНТР.	САХОВСКАЯ		ЛИСТ ЛИСТОВ 1		
ИМ.ОТД.	ПАШИНЦЕВ		МИНВОТТРАНС РСФСР		
ГЛ.СПЕЦ.	ТАРАН		ГИПРОАВТОТРАНС		
РУК.ГР.	ВАХОВИЧ		РОСТОВСКИЙ ФИЛИАЛ		
СТ.АРХ.	ШЕПЛЕВА				

Копировал Мухр- Формат А4



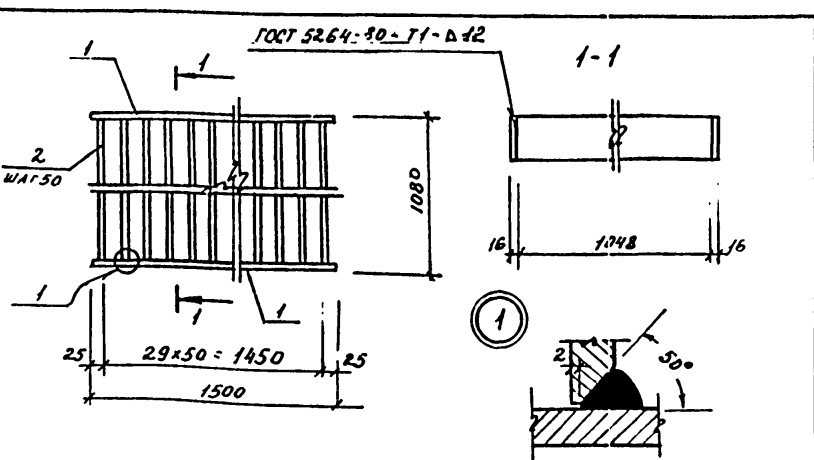
Формат	Зона	Пос.	Обозначение	Наименование	Кол.	Примеч.
				Уголок 50x50x5-ГОСТ 8509-72 Ст 3 кл 2-ГОСТ 535-79		
А4	1		503-2-21.86 КМН-PM2	С=1320	2	4,56 кг
А4	2		503-2-21.86 КМН-PM2	С=830	2	2,9 кг
				Ø8 А1 ГОСТ 5781-82"		
А4	3		503-2-21.86 КМН-PM2	С=1300	29	0,47 кг

Имя, № подл. Подпись и дата Взам. инв. №

ТП 503-2-21.86 КЖИ-PM2

Имя, № подл.	Подпись и дата	Взам. инв. №	Станд.	Масса	Листов
ГМП	ФИНКЕР		РП	26,22	1:10
И.КОНТР.	САХОВСКАЯ		ЛИСТ ЛИСТОВ 1		
ИМ.ОТД.	ПАШИНЦЕВ		МИНВОТТРАНС РСФСР		
ГЛ.СПЕЦ.	РОЗЕНВАЛТ		ГИПРОАВТОТРАНС		
РУК.ГР.	КАСТРОМАН		РОСТОВСКИЙ ФИЛИАЛ		
ИМ.ИНЖ.	КОРОТКИН				

Копировал Мухр- Формат А4



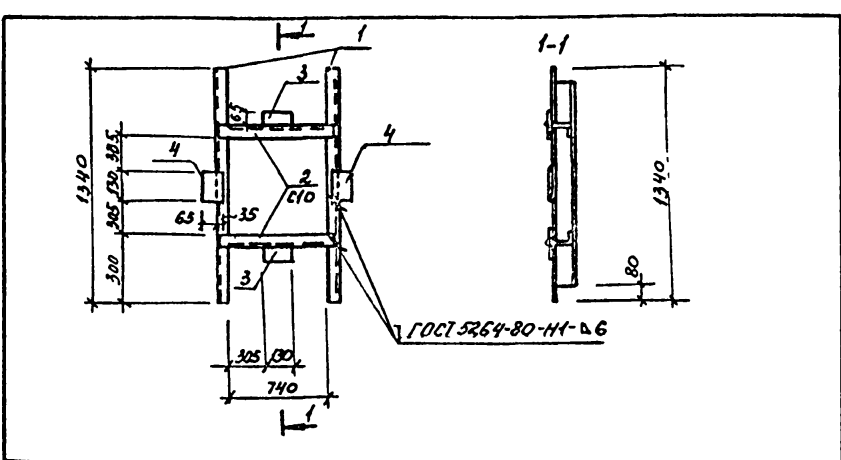
Формат	Зона	Пос.	Обозначение	Наименование	Кол.	Примеч.
				Полоса 5-20x50 ГОСТ 103-76" Ст 3 кл 2 ГОСТ 14637-79	2	11,78 кг
				Полоса 5-16x50 ГОСТ 82-70" Ст 3 кл 2 ГОСТ 14637-79	30	6,58 кг

Имя, № подл. Подпись и дата Взам. инв. №

ТП 503-2-21.86 КЖИ-PM3

Имя, № подл.	Подпись и дата	Взам. инв. №	Станд.	Масса	Листов
ГМП	ФИНКЕР		РП	221,01	1
И.КОНТР.	САХОВСКАЯ		ЛИСТ ЛИСТОВ 1		
ИМ.ОТД.	ПАШИНЦЕВ		МИНВОТТРАНС РСФСР		
ГЛ.СПЕЦ.	РОЗЕНВАЛТ		ГИПРОАВТОТРАНС		
РУК.ГР.	СОЛОВЬ		РОСТОВСКИЙ ФИЛИАЛ		
ИМ.ИНЖ.	КАСТРОМАН				
ИМ.ИНЖ.	КОРОТКИН				

Копировал Мухр- Формат А4



Формат	Зона	Пос.	Обозначение	Наименование	Кол.	Примеч.
				Уголки, поз 5, поставляются вместе с рамой РМ4		
Б4	1		503-2-21.86 КМН-PM4	С=1340	2	11,51 кг
Б4	2		503-2-21.86 КМН-PM4	С=820	2	7,04 кг
				Полоса 5-10x130 ГОСТ 103-76" Ст 3 кл 2 ГОСТ 535-79		
Б4	3		503-2-21.86 КМН-PM4	С=65	2	0,7 кг
Б4	4		503-2-21.86 КМН-PM4	С=100	2	1,0 кг
				Уголок 5-75x75x8 ГОСТ 8509-72 Ст 3 кл 2 ГОСТ 535-79		
Б4	5		503-2-21.86 КМН-PM4	С=75	4	0,7 кг

Имя, № подл. Подпись и дата Взам. инв. №

ТП 503-2-21.86 КЖИ-PM4

Имя, № подл.	Подпись и дата	Взам. инв. №	Станд.	Масса	Листов
ГМП	ФИНКЕР		РП	41,6	1
И.КОНТР.	САХОВСКАЯ		ЛИСТ ЛИСТОВ 1		
ИМ.ОТД.	ПАШИНЦЕВ		МИНВОТТРАНС РСФСР		
ГЛ.СПЕЦ.	РОЗЕНВАЛТ		ГИПРОАВТОТРАНС		
РУК.ГР.	КАСТРОМАН		РОСТОВСКИЙ ФИЛИАЛ		
ИМ.ИНЖ.	КАСТРОМАН				
ИМ.ИНЖ.	СУХОРУКОВА				

Копировал Мухр- Формат А4