
МЕЖГОСУДАРСТВЕННЫЙ СОВЕТ ПО СТАНДАРТИЗАЦИИ, МЕТРОЛОГИИ И СЕРТИФИКАЦИИ
(МГС)
INTERSTATE COUNCIL FOR STANDARDIZATION, METROLOGY AND CERTIFICATION
(ISC)

МЕЖГОСУДАРСТВЕННЫЙ
СТАНДАРТ

ГОСТ
33667—
2015

Автомобильные транспортные средства
НАКОНЕЧНИКИ ПРОВОДОВ К ВЫВОДАМ
АККУМУЛЯТОРНЫХ БАТАРЕЙ И СТАРТЕРОВ
Технические требования и методы испытаний

Издание официальное



Москва
Стандартинформ
2016

Предисловие

Цели, основные принципы и основной порядок проведения работ по межгосударственной стандартизации установлены ГОСТ 1.0—2015 «Межгосударственная система стандартизации. Основные положения» и ГОСТ 1.2—2015 «Межгосударственная система стандартизации. Стандарты межгосударственные, правила и рекомендации по межгосударственной стандартизации. Правила разработки, принятия, обновления и отмены»

Сведения о стандарте

1 РАЗРАБОТАН Федеральным государственным унитарным предприятием «Центральный орден Трудового Красного Знамени научно-исследовательский автомобильный и автомоторный институт «НАМИ» (ФГУП «НАМИ»), Федеральным государственным унитарным предприятием «Научно-исследовательский и экспериментальный институт автомобильной электроники и электрооборудования» (ФГУП «НИИАЭ»)

2 ВНЕСЕН Межгосударственным техническим комитетом по стандартизации МТК 56 «Дорожный транспорт»

3 ПРИНЯТ Межгосударственным советом по стандартизации, метрологии и сертификации (протокол от 10 декабря 2015 г. № 48)

За принятие проголосовали:

Краткое наименование страны по МК (ИСО 3166) 004—97	Код страны по МК (ИСО 3166) 004—97	Сокращенное наименование национального органа по стандартизации
Армения	AM	Минэкономики Республики Армения
Беларусь	BY	Госстандарт Республики Беларусь
Казахстан	KZ	Госстандарт Республики Казахстан
Киргизия	KG	Кыргызстандарт
Россия	RU	Росстандарт
Таджикистан	TJ	Таджикстандарт

4 Приказом Федерального агентства по техническому регулированию и метрологии от 30 мая 2016 г. № 435-ст межгосударственный стандарт ГОСТ 33667—2015 введен в действие в качестве национального стандарта Российской Федерации с 1 апреля 2017 г.

5 ВВЕДЕН ВПЕРВЫЕ

Информация об изменениях к настоящему стандарту публикуется в ежегодном информационном указателе «Национальные стандарты», а текст изменений и поправок — в ежемесячном информационном указателе «Национальные стандарты». В случае пересмотра (замены) или отмены настоящего стандарта соответствующее уведомление будет опубликовано в ежемесячном информационном указателе «Национальные стандарты». Соответствующая информация, уведомление и тексты размещаются также в информационной системе общего пользования — на официальном сайте Федерального агентства по техническому регулированию и метрологии в сети Интернет

© Стандартиформ, 2016

В Российской Федерации настоящий стандарт не может быть полностью или частично воспроизведен, тиражирован и распространен в качестве официального издания без разрешения Федерального агентства по техническому регулированию и метрологии

Автомобильные транспортные средства

НАКОНЕЧНИКИ ПРОВОДОВ К ВЫВОДАМ АККУМУЛЯТОРНЫХ БАТАРЕЙ И СТАРТЕРОВ

Технические требования и методы испытаний

Motor vehicles. Wire tips to the batteries and the starters. Technical requirements and test methods

Дата введения — 2017—04—01

1 Область применения

Настоящий стандарт распространяется на наконечники автотракторных проводов к выводам аккумуляторных батарей и стартеров.

2 Нормативные ссылки

В настоящем стандарте использованы нормативные ссылки на следующие межгосударственные стандарты:

ГОСТ 9.301—86 Единая система защиты от коррозии и старения. Покрытия металлические и неметаллические неорганические. Общие требования

ГОСТ 9.302—88 Единая система защиты от коррозии и старения. Покрытия металлические и неметаллические неорганические. Методы контроля

ГОСТ 860—75 Олово. Технические условия

ГОСТ 1020—97 Латунни литейные в чушках. Технические условия

ГОСТ 1173—2006 Фольга, ленты, листы и плиты медные. Технические условия

ГОСТ 2060—2006 Прутки латунные. Технические условия

ГОСТ 2208—2007 Фольга, ленты, полосы, листы и плиты латунные. Технические условия

ГОСТ 3778—98 Свинец. Технические условия

ГОСТ 3940—84 Электрооборудование автотракторное. Общие технические условия¹⁾

П р и м е ч а н и е — При пользовании настоящим стандартом целесообразно проверить действие ссылочных стандартов в информационной системе общего пользования — на официальном сайте Федерального агентства по техническому регулированию и метрологии в сети Интернет или по ежегодному информационному указателю «Национальные стандарты», который опубликован по состоянию на 1 января текущего года, и по выпускам ежемесячного информационного указателя «Национальные стандарты» за текущий год. Если ссылочный стандарт заменен (изменен), то при пользовании настоящим стандартом следует руководствоваться заменяющим (измененным) стандартом. Если ссылочный стандарт отменен без замены, то положение, в котором дана ссылка на него, применяется в части, не затрагивающей эту ссылку.

3 Технические требования

3.1 Типы и размеры

3.1.1 Типы и размеры наконечников должны соответствовать указанным на рисунках 1—7 и в таблицах 1—6.

¹⁾ На территории Российской Федерации действует ГОСТ Р 52230—2004 «Электрооборудование автотракторное. Общие технические условия».

Таблица 1

Тип	Конструктивное исполнение наконечников	Номер рисунка	Номер таблицы
1	Наконечники к выводам аккумуляторных батарей с осевым расположением провода	1	2
2	Наконечники к выводам аккумуляторных батарей с боковым расположением провода	2	3
3	Наконечники аккумуляторных батарей провода массы	3	4
4	Наконечники к выводам стартеров ленточные	4	5
5	Наконечники к выводам стартеров трубчатые	5	6
6	Наконечник к выводам стартеров ленточный угловой	6	6а
7	Наконечник переходной	7	6б

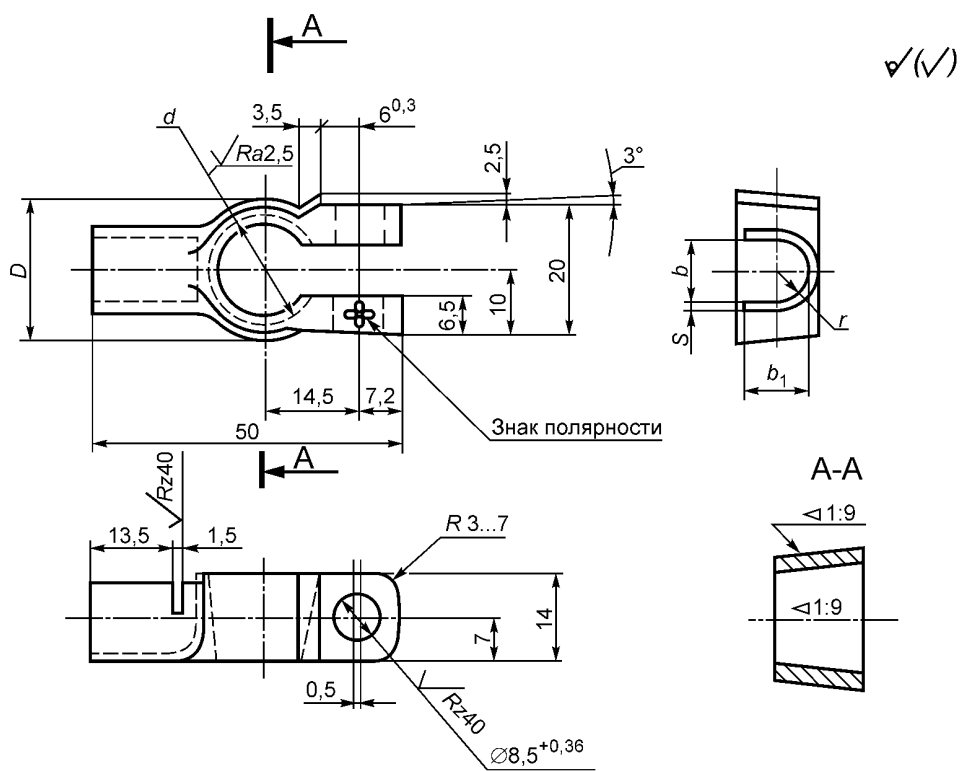
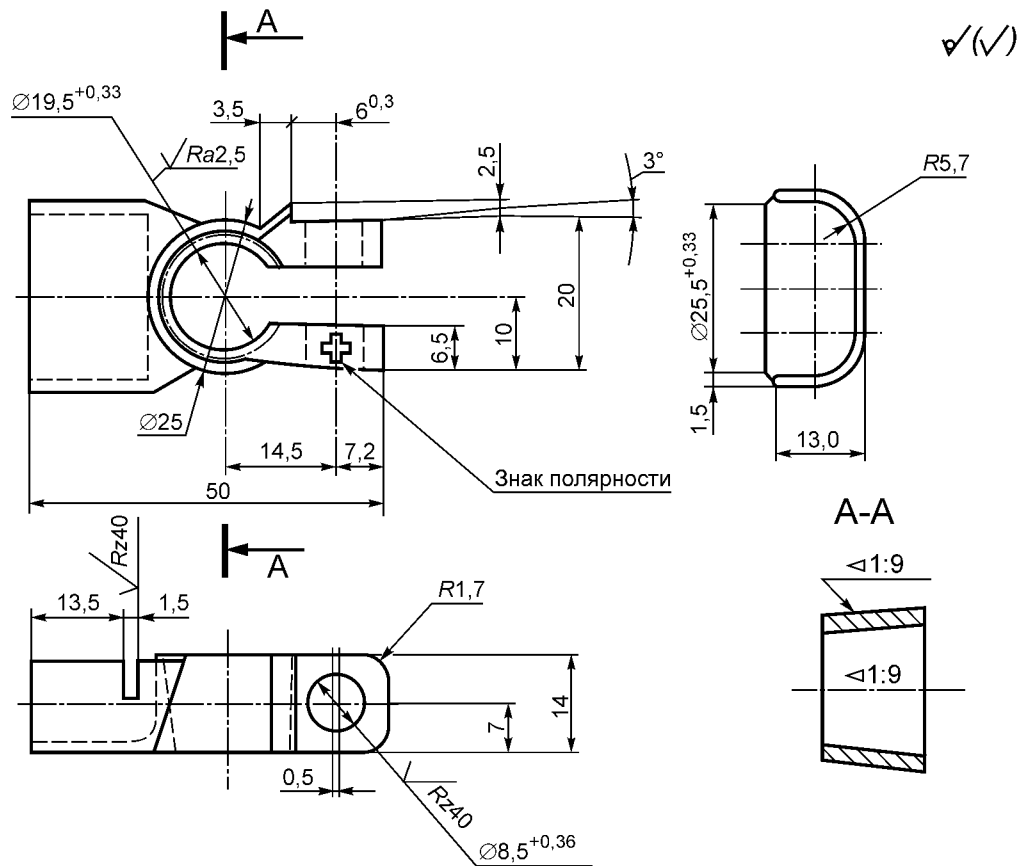


Рисунок 1 — Тип 1

Исполнение для двух проводов сечением 50 мм².

Примечание — Допускается увеличение размера с 14,5 до 17,5 мм.

Рисунок 1 — Лист 2

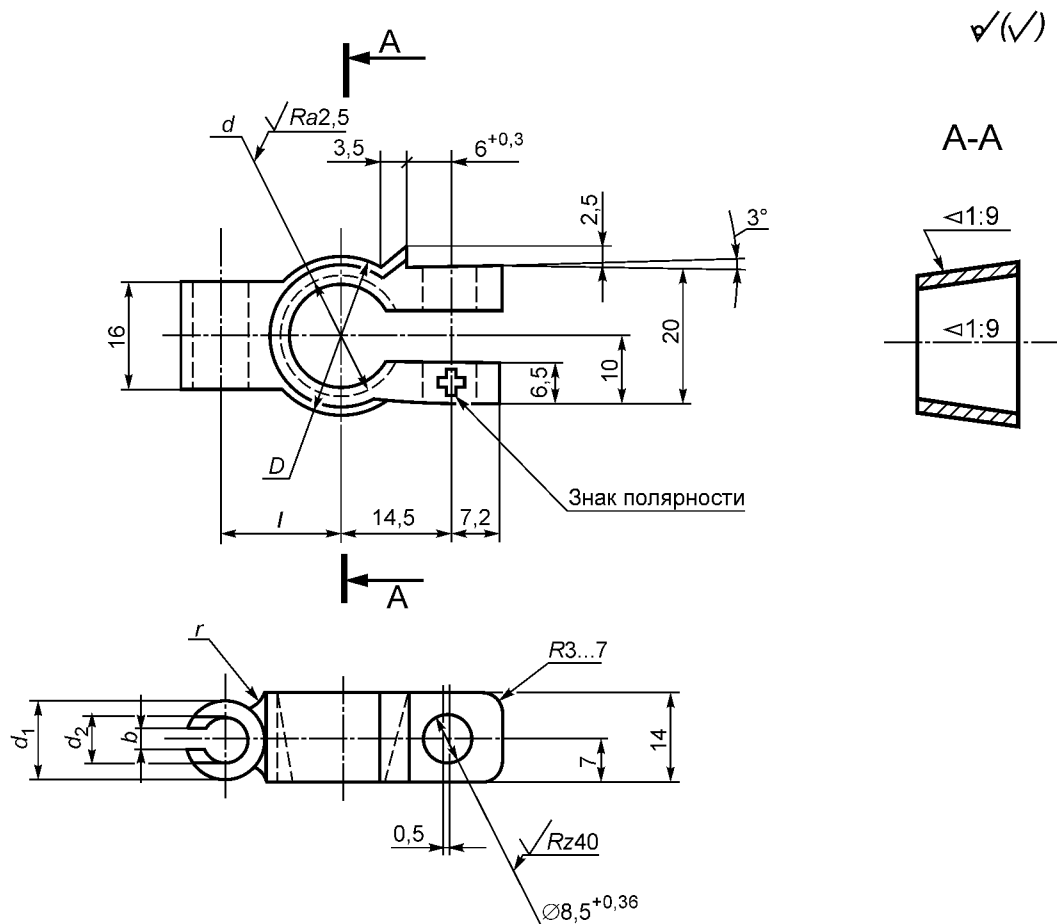
Таблица 2

Сечение провода, мм ²	Знак полярности	Упор	D, мм	d, мм		r, мм	b, мм		b ₁ , мм	S, мм
				Номинальный	Предельное отклонение		Номинальный	Предельное отклонение		
6	+	Правый	25	19,5	+0,33	1,9	4,0	+0,18	3,7	1,5
	+	Левый	25	19,5	+0,33					
	-	Правый	23	17,9	+0,27					
	-	Левый	23	17,9	+0,27					
10	+	Правый	25	19,5	+0,33	2,4	5,0	+0,18	5,0	1,5
	+	Левый	25	19,5	+0,33					
	-	Правый	23	17,9	+0,27					
	-	Левый	23	17,9	+0,27					
16	+	Правый	25	19,5	+0,33	3,3	7,0	+0,22	7,0	1,5
	+	Левый	25	19,5	+0,33					
	-	Правый	23	17,9	+0,27					
	-	Левый	23	17,9	+0,27					
25	+	Правый	25	19,5	+0,33	4,0	9,0	+0,22	8,5	1,5
	+	Левый	25	19,5	+0,33					
	-	Правый	23	17,9	+0,27					
	-	Левый	23	17,9	+0,27					

ГОСТ 33667—2015

Окончание таблицы 2

Сечение провода, мм ²	Знак полярности	Упор	D, мм	d, мм		r, мм	b, мм		b ₁ , мм	S, мм
				Номинальный	Предельное отклонение		Номинальный	Предельное отклонение		
35	+	Правый	25	19,5	+0,33	4,6	10,3	+0,22	10,0	1,5
	+	Левый	25	19,5	+0,33					
	-	Правый	23	17,9	+0,27					
	-	Левый	23	17,9	+0,27					
50	+	Правый	25	19,5	+0,33	5,7	13,3	+0,27	11,4	1,5
	+	Левый	25	19,5	+0,33					
	-	Правый	23	17,9	+0,27					
	-	Левый	23	17,9	+0,27					
70	+	Правый	25	19,5	+0,33	6,7	14,5	+0,27	15,0	2,0
	+	Левый	25	19,5	+0,33					
	-	Правый	23	17,9	+0,27					
	-	Левый	23	17,9	+0,27					



Примечание — Допускается увеличение размера с 14,5 до 17,5 мм.

Рисунок 2 — Тип 2

Т а б л и ц а 3

Сечение провода, мм ²	Знак поляр- ности	Упор	D, мм	d, мм		d ₁ , мм	d ₂ , мм	r, мм	b, мм	l, мм
				Номи- нальный	Предельное отклонение					
6	+	Правый	25	19,5	+0,33	6,0	3,7	2,0	3	14
	+	Левый	25	19,5	+0,33					
	–	Правый	23	17,9	+0,27					
	–	Левый	23	17,9	+0,27					
10	+	Правый	25	19,5	+0,33	9,0	5,0	2,0	3	14
	+	Левый	25	19,5	+0,33					
	–	Правый	23	17,9	+0,27					
	–	Левый	23	17,9	+0,27					
16	+	Правый	25	19,5	+0,33	11,6	7,0	1,5	5	16
	+	Левый	25	19,5	+0,33					
	–	Правый	23	17,9	+0,27					
	–	Левый	23	17,9	+0,27					
25	+	Правый	25	19,5	+0,33	13,0	9,0	1,5	5	16
	+	Левый	25	19,5	+0,33					
	–	Правый	23	17,9	+0,27					
	–	Левый	23	17,9	+0,27					
35	+	Правый	25	19,5	+0,33	15,3	10,3	1,5	8	17,5
	+	Левый	25	19,5	+0,33					17,5
	–	Правый	23	17,9	+0,27					16,5
	–	Левый	23	17,9	+0,27					16,5
50	+	Правый	25	19,5	+0,33	16,0	11,4	1,5	8	18,5
	+	Левый	25	19,5	+0,33					18,5
	–	Правый	23	17,9	+0,27					17,5
	–	Левый	23	17,9	+0,27					17,5
70	+	Правый	25	19,5	+0,33	19,5	14,5	1,5	8	20,0
	+	Левый	25	19,5	+0,33					20,0
	–	Правый	23	17,9	+0,27					19,0
	–	Левый	23	17,9	+0,27					19,0

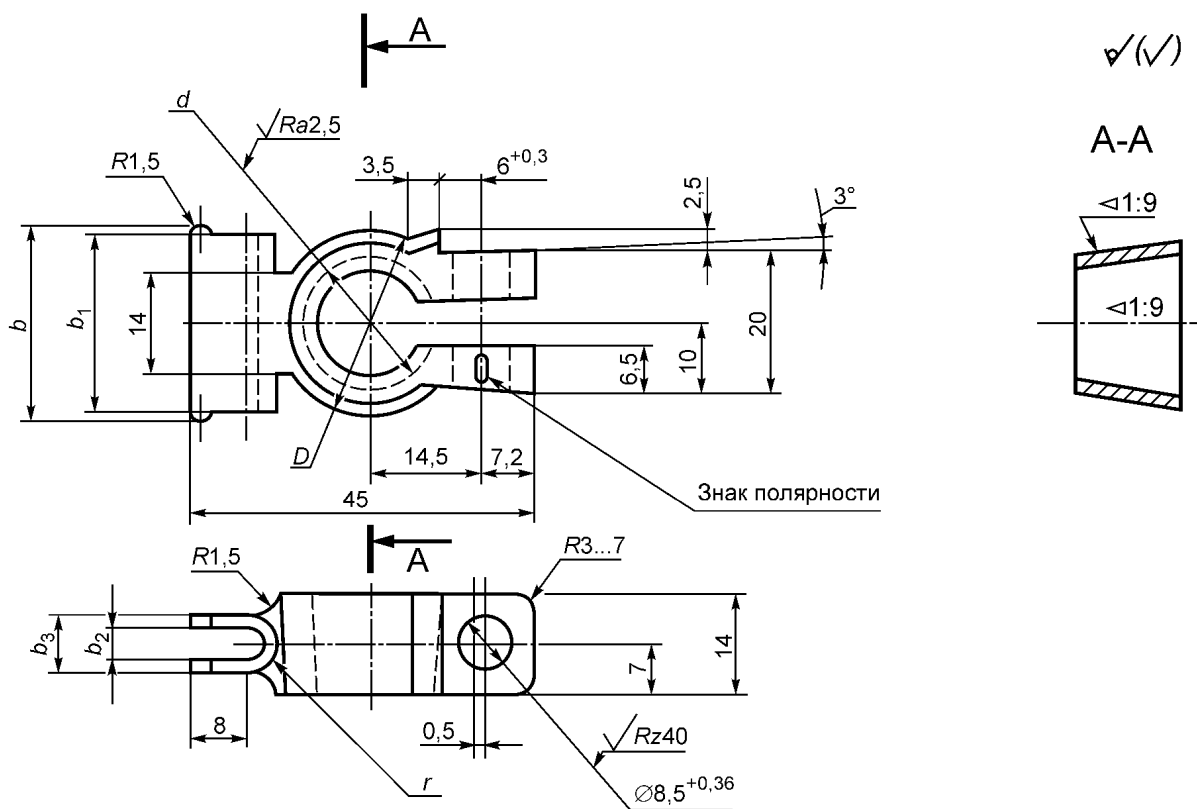
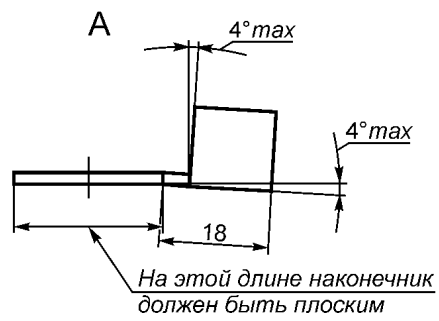
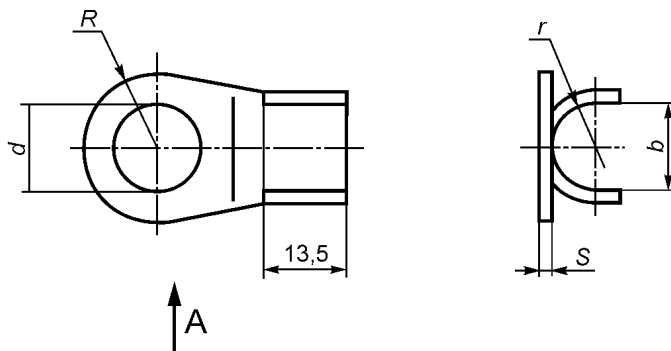


Рисунок 3 — Тип 3

Таблица 4

Сечение провода, мм ²	Знак полярности	Упор	D, мм	d, мм		b, мм	b ₁ , мм	b ₂ , мм	b ₃ , мм	r, мм
				Номинальный	Предельное отклонение					
16	—	Правый	23	17,9	+0,27	22	19	2,5	7	3,5
25	—	Левый	23	17,9	+0,27	22	19	2,5	7	3,5
35	—	Правый	23	17,9	+0,27	28	25	3,0	8	4,0
50	—	Левый	23	17,9	+0,27	28	25	3,0	8	4,0
70	—	Правый	23	17,9	+0,27	35	31	4,5	9	4,5
70	—	Левый	23	17,9	+0,27	35	31	4,5	9	4,5

Примечание — На рисунках 1—3: левый наконечник изображен, правый — зеркально.

$\sqrt{Rz80}$ (✓)

Развертка

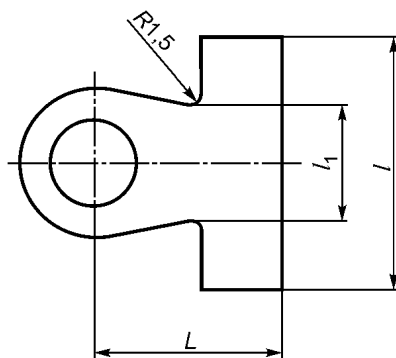


Рисунок 4 — Тип 4

Таблица 5

Сечение провода, мм ²	<i>d</i> , мм	<i>R</i> , мм	<i>r</i> , мм	<i>L</i> , мм	<i>l</i> , мм	<i>l</i> ₁ , мм	<i>b</i> , мм		<i>S</i> , мм
							Номинальный	Предельное отклонение	
6	6,5	7	3,3	24,5	20	9	7	+0,36	1,5
	8,5	9		26,5					
	10,5	9,5		28,5					
	12,5	11,0		29,5					
10	6,5	7	4,0	24,5	24	10	9	+0,36	1,5
	8,5	9		26,5					
	10,5	9,5		28,5					
	12,5	11,0		29,5					
16	6,5	7	4,6	24,5	29	10	10,3	+0,43	2,0
	8,5	9		26,5					
	10,5	9,5		28,5					
	12,5	11,0		29,5					
25	6,5	7	5,7	24,5	32	11	11,4	+0,43	2,0
	8,5	9		26,5					
	10,5	9,5		28,5					
	12,5	11,0		29,5					
35	8,5	10,0	6,7	26,5	41	15	14,5	+0,43	2,0
	10,5	11,0		28,5					
	12,5	11,0		29,5					
	14,5	12,5		31,5					

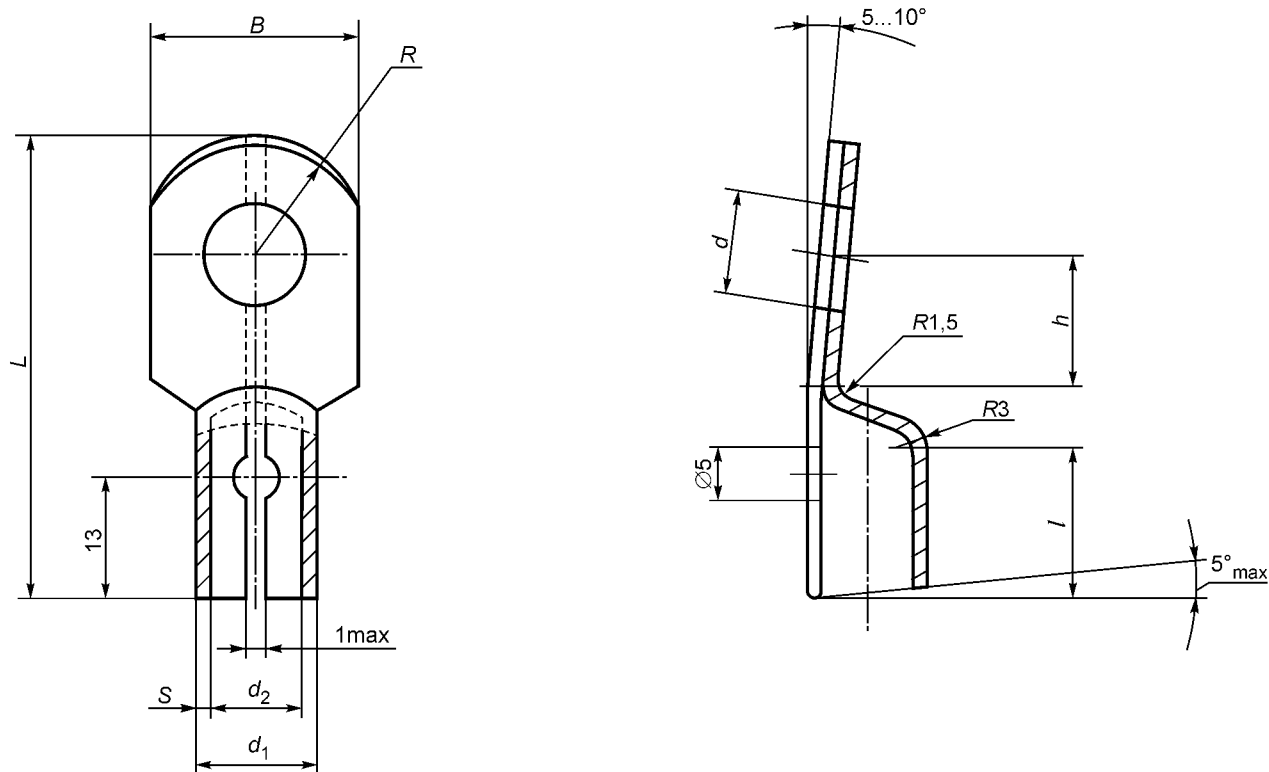


Рисунок 5 — Тип 5

Таблица 6

Сечение провода, мм ²	d , мм	d_1 , мм	d_2 , мм	L , мм	l , мм	l_1 , мм	R , мм	B , мм	S , мм
16	6,5	10,6	7,6	43	16	10	12	16	1,5
	8,5			41		11			
	10,5			46		13			
25	6,5	12,0	9,0	45	16	10	12	18	1,5
	8,5			46		11			
	10,5			48		13			
35	8,5	13,3	10,3	49	18	11	12	20	1,5
	10,5			51		13			
	12,5			52		14			
50	8,5	16,2	13,2	52	18	11	12	24,5	1,5
	10,5			54		13			
	12,5			55		14			
70	10,5	17,5	14,5	58	20	13	15	26,5	1,5
	12,5			59		14			
	14,5			60		15			

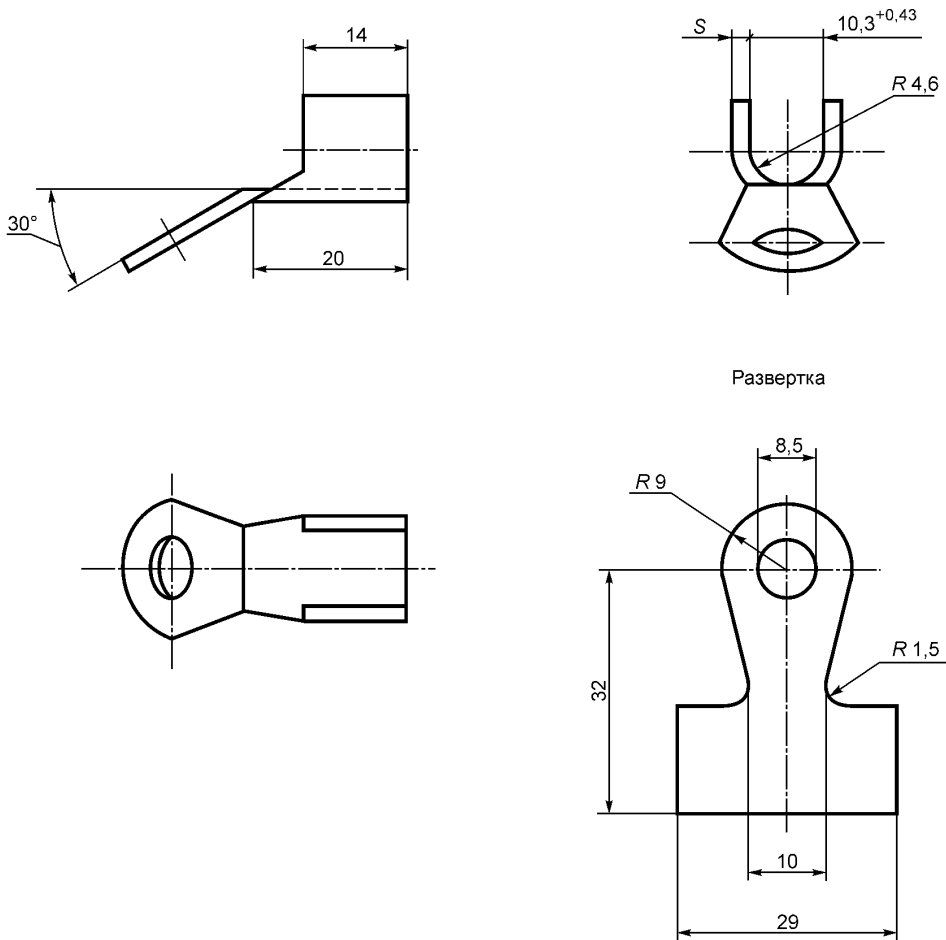


Рисунок 6 — Тип 6

Т а б л и ц а б а

Сечение провода, мм ²
35

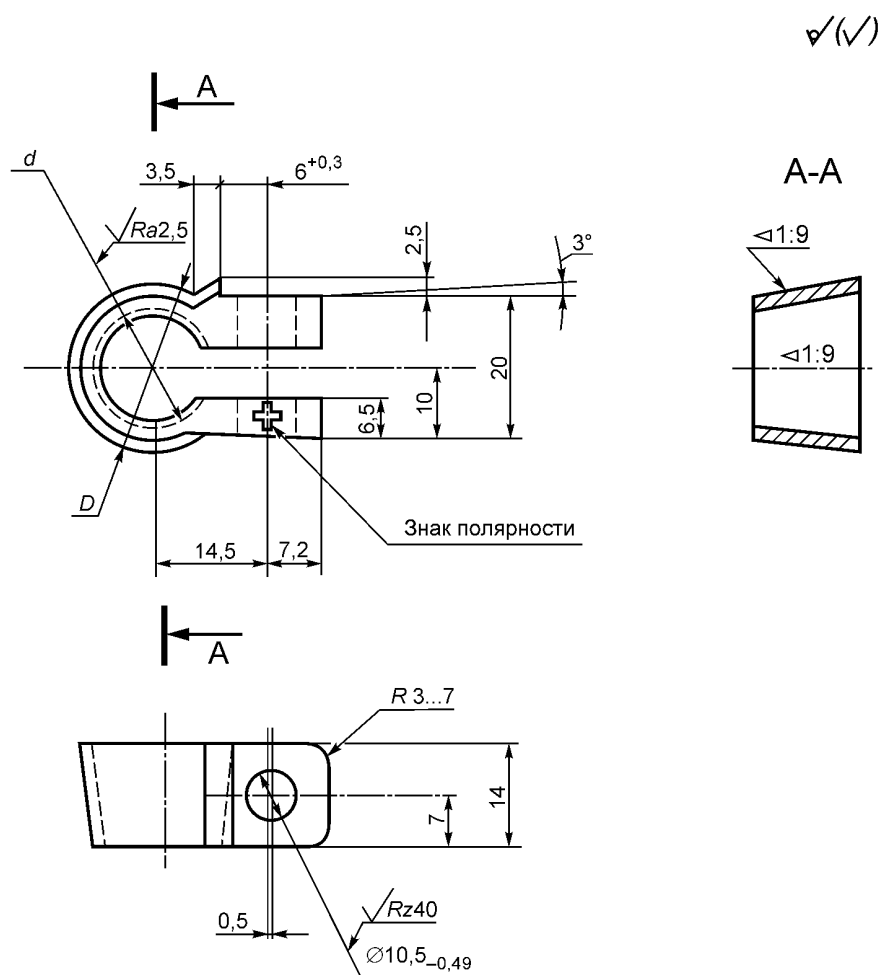


Рисунок 7 — Тип 7

Т а б л и ц а б б

Знак полярности	Упор	D , мм	d , мм	
			Номинальный	Предельное отклонение
+	правый	25	19,5	+0,33
+	левый	25	19,5	+0,33
-	правый	23	17,9	+0,27
-	левый	23	17,9	+0,27

3.2 Наконечники проводов к выводам аккумуляторных батарей и стартеров должны изготавливать в соответствии с ГОСТ 3940 и требованиями настоящего стандарта.

3.3 Наконечники к выводам аккумуляторных батарей

3.3.1 Наконечники должны изготавливать методом отливки или штамповки из латунного прутка марки ЛС59-1 по ГОСТ 2060. Допускается изготовление наконечников методом литья под давлением из латуни марки ЛСд по ГОСТ 1020.

3.3.2 Покрытие наконечников производится свинцом марки С-1 по ГОСТ 3778 методом гальванического свинцевания. Толщина покрытия должна быть не менее 20 мкм. Качество покрытия должно соответствовать ГОСТ 9.301.

По согласованию с потребителем допускается изготавливать наконечники неосвинцованными. Коррозионностойкое покрытие при этом наносится после приштамповки наконечников к проводам.

3.3.3 При армировании на провод наконечники не должны давать трещин, обеспечивая при этом обжатие жилы по всему диаметру.

3.3.4 Знак полярности должен быть выполнен методом вдавливания на глубину до 1 мм, при этом должна обеспечиваться его четкая видимость.

3.3.5 У наконечников типа 1 на $1/4$ длины хвостовика допускается симметричное округление углов конца хвостовика.

3.3.6 Окончание фрезерованного паза хвостовика наконечника типа 3 допускается делать прямоугольным.

3.4 Наконечники к выводам стартеров

3.4.1 Наконечники должны изготавливать из латунной ленты марки Л63 по ГОСТ 2208 (тип 4) и медной ленты марки М3 по ГОСТ 1173 (тип 5).

Допускается изготавливать наконечники типа 5 из латунной ленты марки Л63 по ГОСТ 2208.

3.4.2 Покрытие наконечников производится оловом марки О1 по ГОСТ 860 методом гальванического лужения. Толщина покрытия должна быть не менее 6 мкм. Качество покрытия должно соответствовать ГОСТ 9.302.

3.4.3 У наконечников типа 4 допускается лыска по радиусу R с хордой не более $1/3$ длины радиуса R перпендикулярно оси симметрии.

На торце, противоположном радиусу R , допускается выступ с теми же размерами.

3.4.4 У наконечников типа 5 отклонение шва по всей длине трубки в ту и другую сторону допускается не более 2 мм от центра основной линии. Ширина шва по всей длине наконечника не должна превышать 2 мм.

3.4.5 У наконечника типа 5 радиусы гибки не должны быть более 1,5 мм.

3.4.6 Овальность отверстий наконечников не должна быть более 1 мм.

3.4.7 Отклонение углов гибки — не более 5° .

3.4.8 Разновысокость лапок — не более 0,5 мм.

3.5 На обработанных поверхностях не должно быть пористости, раковин, рыхлости, трещин, инородных включений.

3.6 Неуказанные предельные отклонения размеров: отверстий — $H14$, валов — $h14$, остальных — $\pm \frac{IT14}{2}$.

3.7 Смещение осей отверстий относительно продольной и поперечной оси не должно быть более 0,5 мм.

3.8 Следы коррозии на поверхности изделий не допускаются.

4 Правила приемки

4.1 Для проверки соответствия наконечников требованиям настоящего стандарта служба технического контроля предприятия-изготовителя проводит испытания в соответствии с таблицей 7.

Т а б л и ц а 7

Вид проверки	Пункт настоящего стандарта	Количество проверяемых изделий
Внешний вид	3.5, 3.8	100 % наконечников
Размеры	3.1, 3.3.4, 3.4.5—3.4.8	0,5 %, но не более 10 наконечников от партии
Толщина и качество покрытия	3.3.2, 3.4.2	в соответствии с ГОСТ 9.301 (раздел 3)

Партией считается количество наконечников, изготовленных за одну смену и принятых по одному документу.

4.2 Проверку потребителям следует проводить по программе приемо-сдаточных испытаний выборочно в пределах 1 % от партии.

4.3 При получении неудовлетворительных результатов проверки хотя бы по одному из показателей проводят повторную проверку удвоенного количества образцов, взятых из той же партии наконечников. Результаты повторной проверки являются окончательными.

Виды, объем и периодичность контроля и испытаний изготовленных наконечников должны быть определены предприятием-разработчиком в конструкторской документации, утвержденной в установленном порядке.

5 Методы испытаний

5.1 Проверку размеров проводят любым измерительным инструментом, обеспечивающим требуемую стандартом точность и выполнимость измерительных операций.

5.2 Проверку качества покрытия (3.3.2, 3.4.2) проводят в соответствии с ГОСТ 9.302 (пункты 1.1—1.3 и раздел 2).

5.3 Проверку толщины покрытия (3.3.2, 3.4.2) проводят в соответствии с ГОСТ 9.302 (раздел 3). Рекомендуемый метод проверки («метод капли») приведен в ГОСТ 9.302 (пункт 3.17). Другие функциональные свойства покрытия не проверяют.

УДК 621.315: 006.354

МКС 43.040.10

Ключевые слова: наконечники автотракторных проводов, аккумуляторные батареи, стартеры

Редактор *А.И. Джигурда*
Технический редактор *В.Ю. Фотиева*
Корректор *Л.С. Лысенко*
Компьютерная верстка *И.А. Налейкиной*

Сдано в набор 31.05.2016. Подписано в печать 13.07.2016. Формат 60×84 $\frac{1}{8}$. Гарнитура Ариал.
Усл. печ. л. 1,86. Уч.-изд. л. 1,48. Тираж 29 экз. Зак. 1617.

Подготовлено на основе электронной версии, предоставленной разработчиком стандарта

Издано и отпечатано во ФГУП «СТАНДАРТИНФОРМ», 123995 Москва, Гранатный пер., 4.
www.gostinfo.ru info@gostinfo.ru