

ТИПОВОЙ ПРОЕКТ

902-2-448.88

ИЗМЕРИТЕЛЬНЫЙ ВОДОСЛИВ С ПОРОГОМ ТРЕУГОЛЬНОГО ПРОФИЛЯ

Альбом I

ПЗ	Пояснительная записка	Стр. 3
КЖ	Конструкции железобетонные	Стр. 10
ОВ	Отопление и вентиляция	Стр. 26
ВМ	Ведомости потребности в материалах	Стр. 28

23143 - 01
Цена 3-34

				Привязан
Ииб. №				

ЦЕНТРАЛЬНЫЙ ИНСТИТУТ ТИПОВОГО ПРОЕКТИРОВАНИЯ
ГОССТРОЯ СССР

Москва, А-445, Смольная ул. 22

Сдано в печать у 1989 года

Заказ № 4654 Тираж 550 экз

ТИПОВОЙ ПРОЕКТ

902-2-448.88

ИЗМЕРИТЕЛЬНЫЙ ВОДОСЛИВ С ПОРОГОМ ТРЕУГОЛЬНОГО ПРОФИЛЯ

СОСТАВ ПРОЕКТА:

АЛЬБОМ I	ПЗ Пояснительная записка
	КЖ Конструкции железобетонные
	ОВ Отопление и вентиляция
	ВМ Ведомости потребности в материалах
АЛЬБОМ II	АТХ Технологический контроль
АЛЬБОМ III	СО Спецификации оборудования
АЛЬБОМ IV	С Сметы

Альбом I

© ЦИТП Госстроя СССР, 1988

РАЗРАБОТАН
ГОСУДАРСТВЕННЫМ ПРОЕКТНЫМ ИНСТИТУТОМ
„ЛЕНИНГРАДСКИЙ ВОДОКАНАЛПРОЕКТ“

УТВЕРЖДЕН
И ВВЕДЕН В ДЕЙСТВИЕ
ГЛАВНЫМ УПРАВЛЕНИЕМ ПРОЕКТИРОВАНИЯ
ГОССТРОЯ СССР Протокол N-20 от
5 АПРЕЛЯ 1988г.

ГЛАВНЫЙ ИНЖЕНЕР ИНСТИТУТА  Г.А.Кондратенко
ГЛАВНЫЙ ИНЖЕНЕР ПРОЕКТА  В.В.Васильев

				Приблиз	
Ил. №					

Содержание альбома

Альбом I

Марка листа	Наименование	№ страницы
902-2-448.88-ПЗ	Пояснительная записка	3+9
902-2-448.88-КЖ-1	Общие данные (начало)	10
-КЖ-2	Общие данные (окончание)	11
-КЖ-3	Лотки тип 1÷6	12
-КЖ-4	Схема армирования. Лотки тип 1, 2	13
-КЖ-5	Схема армирования. Лотки тип 3÷6.	14
-КЖ-6	Спецификация к схеме армирования лотков	15
-КЖ-7	ведомость расхода стали	16
-КЖ-8	Прибор „Эхо“. Плотка.	17
-КЖ-9	Прибор „Эхо“. Спецификация к плотке	18
-КЖ-10	Прибор „Сапфир“. Колодец	19
902-2-448.88-КЖИ-С1	Сетка С1 (С1-1÷С1-6)	20
-КЖИ-С2	Сетка С2 (С2-1÷С2-4)	20
-КЖИ-С3	Сетка С3 (С3-1÷С3-2)	21
-КЖИ-М1	Порог М1 (М1-1÷М1-6)	22÷23
КЖИ-КЦ15-6-1	Кольца стеновые КЦ15-6-1	24
КЖИ-КЦ15-6-2	Кольца стеновые КЦ15-6-2	24
КЖИ-КЦД15-1	Плита днища КЦД15-1	25
КЖИ-М2	Деталь соединительная М2	25
ав.1	Общие данные	26.
ав.2	Отапление и вентиляция шкафа и колодца	27
902-2-448.88-КЖ.ВМ1	Прибор „Эхо“. Лоток тип 1	
	ведомость потребности в материалах	28
-КЖ.ВМ1	Прибор „Эхо“. Лоток тип 2	
	ведомость потребности в материалах	29

Марка листа	Наименование	№ страницы
902-2-448.88-КЖ.ВМ1	Прибор „Эхо“. Лоток тип 3.	
	ведомость потребности в материалах.	30
-КЖ.ВМ1	Прибор „Эхо“. Лоток тип 4.	
	ведомость потребности в материалах	31
-КЖ.ВМ1	Прибор „Эхо“. Лоток тип 5.	
	ведомость потребности в материалах	32
КЖ.ВМ1	Прибор „Эхо“. Лоток тип 6.	
	ведомость потребности в материалах	33
КЖ.ВМ1	Прибор „Сапфир“. Лоток тип 1.	
	ведомость потребности в материалах	34
КЖ.ВМ1	Прибор „Сапфир“. Лоток тип 2.	
	ведомость потребности в материалах	35
КЖ.ВМ1	Прибор „Сапфир“. Лоток тип 3.	
	ведомость потребности в материалах	36
КЖ.ВМ1	Прибор „Сапфир“. Лоток тип 4.	
	ведомость потребности в материалах	37
КЖ.ВМ1	Прибор „Сапфир“. Лоток тип 5.	
	ведомость потребности в материалах	38
КЖ.ВМ1	Прибор „Сапфир“. Лоток тип 6.	
	ведомость потребности в материалах	39
КЖ.ВМ2	Прибор „Сапфир“. Лоток тип 1÷6.	
	ведомость потребности в материалах	40÷41
902-2-448.88 ав.ВМ1	ведомость потребности в материалах	42

Пояснительная записка
Общая часть

Настоящий проект выполнен на основании плана типового проектирования Госстроя СССР на 1987 г. Взамен ТП 902-2-237.

Измерительные водосливы с порогом треугольного профиля, устанавливаемые в открытых лотках, предназначены для измерения расходов бытовых и производственных невзрывоопасных сточных вод, имеющих нейтральную или щелочную реакцию ($pH=6,5-8,5$), прошедших предварительную очистку от грубых взвесей при расходах до $36000 \text{ м}^3/\text{ч}$.

Проект разработан для строительства в естественных непросадочных и непучинистых сухих грунтах, в климатических районах с расчетными температурами наружного воздуха не ниже -40°C и сейсмичностью не выше 6 баллов.

По сравнению с лотком вентури (ТП 902-9-44.87), водослив с порогом треугольного профиля, при прочих равных условиях, в два раза короче, имеет большой перепад уровней.

Водослив с порогом треугольного профиля рекомендуется применять в случае стесненной площадки для строительства и крутом рельефе местности.

Кроме того, во избежание засоренности водоизмерительного устройства, устанавливать их следует только после сооружения на удаленно грубых взвесей.

Патентная чистота на территории СССР проверена по состоянию на 7 ноября 1987 года, бюллетень № 41, патент № 1351527 включительно.

Технологическая часть

В проекте разработаны шесть типоразмеров измерительных водослибов на расход до 1250, 2000, 5000, 10000, 20000 и $36000 \text{ м}^3/\text{ч}$.

Измерительный водослив с порогом треугольного профиля представляет собой устройство, не вызывающее докового сжатия потока жидкости, обеспечивает нормальную работу расходомера при незаполненном режиме со стороны нижнего бьефа.

Для обеспечения нормального распределения скоростей потока по всей площади поперечного сечения, длина прямого участка подводящего лотка перед контрольным (отборным) сечением должна быть в 5 раз больше ширины лотка.

Выбор типоразмера измерительного водослива производится по таблице 1; основные размеры приведены в таблице 2.

Таблица 1

Типоразмер	Пределы измерений $\text{м}^3/\text{ч}$		Геометрические размеры, мм			Предельная высота слоя воды над водосливом, мм	
			Ширина подводящего лотка "В"	высота лотка "Н"	высота порога "Р"	h min	h max
	Q min	Q max					
1	34	1294	600	900	200	40	400
2	52	1940	900	900	200	40	400
3	136	5157	1200	1200	300	63	630
4	410	15343	1800	1500	500	100	1000
5	546	20457	2400	1500	500	100	1000
6	955	36036	3000	1500	600	125	1250

Таблица 2

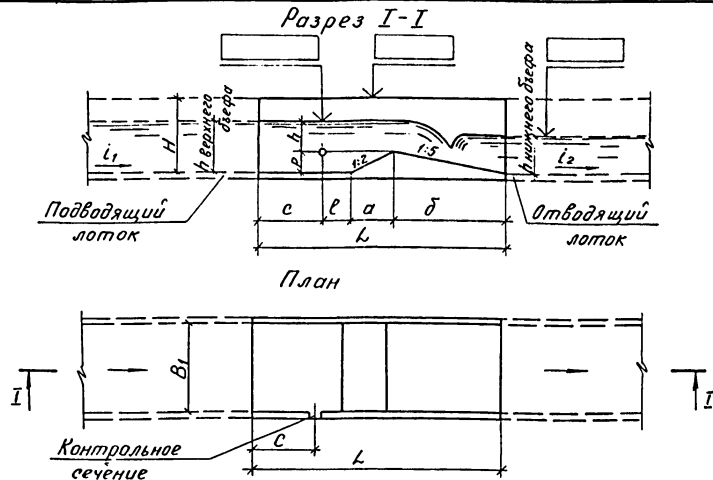
Типоразмер	Размеры в мм								Рекомендуемые минимальные уклоны	
	Ширина подводящего лотка "В"	Н	Р	а	б	с	L	L	L	L
1	600	900	200	400	1000	800	400	2600	0,002	0,004
2	900	900	200	400	1000	800	400	2600	0,002	0,003
3	1200	1200	300	600	1500	1200	610	4000	0,002	0,003
4	1800	1500	500	1000	2500	2000	1000	6500	0,002	0,003
5	2400	1500	500	1000	2500	2000	1000	6500	0,001	0,002
6	3000	1500	600	1200	3000	2550	1250	8000	0,001	0,002

		Прибязан			
Инв. №		ТП 902-2-448.88-ПЗ			
И контр.		Богародская Ассент		ИЗМЕРИТЕЛЬНЫЙ ВОДОСЛИВ С ПОРОГОМ ТРЕУГОЛЬНОГО ПРОФИЛЯ. ПОЯСНИТЕЛЬНАЯ ЗАПИСКА	
Рук. гр.		Воздинский А.И.		Стадия	
Исполн.		Хаймович А.И.		Лист	
Нач. отд.		Фельдман А.И.		7	
ГИП		Васильев В.И.		Госстрой СССР	
				ГПИ Ленинградский	
				ВОДОКАНАЛПРОЕКТ	

Андрей И

Инв. № лотка, Подпись и дата Взамин №

Альбом I



Для измерения расхода предусматриваются приборы таковой ветви ГСП.

Применены два метода измерения уровня в водоизмерительных водосливах - с помощью акустического уробомера типа «ЭХО-5» и преобразователя измерительного типа «Сапфир-22ДД» устанавливаемого в специальный колодец «под уровень».

Последний метод можно применить для измерения расхода только очищенных стоков, не образующих осадок и некристаллизующихся.

Вторичные приборы измерения расхода можно устанавливать на щитах в операторском или диспетчерском пункте.

Щафы с уробомерами «ЭХО-5» и колодцы с преобразователями «Сапфир-22ДД» могут иметь два вида отопления: водяное или электрическое.

Приборы не предназначены для измерения расхода взрывоопасных сред.

Измерение уровня с верхним пределом измерения 250 мм необходимо производить только с использованием дифманометра, устанавливаемого «под уровень».

При необходимости преобразователь типа «Сапфир» может быть заменен на другой тип дифманометра с соответствующим изменением схемы измерения.

Условие незапояемости со стороны нижнего бьефа обеспечивается при соотношении:

$$h_{\text{нижнего бьефа}} \leq 0,75 h_{\text{верхнего бьефа}}$$

Формула измерения расхода водослива с порогом треугольного профиля имеет вид:

$$Q = 6138 C_D \cdot C_V \cdot B \cdot h^{3/2};$$

где Q - расход в м³/ч
 B - ширина лотка в метрах
 h - высота слоя воды над гребнем водослива в метрах водяного стола

при $h \geq 0,15 \text{ м}$ $C_D = \text{const} = 1,163$
 $h \leq 0,15 \text{ м}$ $C_D = 1,163 (1 - \frac{0,0003}{h})^{1,5}$

C_V - коэффициент учитывающий влияние скорости в подводящем канале (табл. 3).

Значения коэффициента, учитывающего влияние скорости в подводящем канале C_V

$\frac{h}{h+p}$	C_V	$\frac{h}{h+p}$	C_V	$\frac{h}{h+p}$	C_V	$\frac{h}{h+p}$	C_V
0,10	1,003	0,30	1,028	0,44	1,065	0,58	1,129
0,15	1,007	0,32	1,032	0,46	1,072	0,60	1,141
0,20	1,012	0,34	1,037	0,48	1,080	0,62	1,154
0,22	1,015	0,36	1,042	0,50	1,088	0,64	1,169
0,24	1,017	0,38	1,047	0,52	1,097	0,66	1,185
0,26	1,021	0,40	1,053	0,54	1,107	0,68	1,204
0,28	1,024	0,42	1,059	0,56	1,117	0,70	1,224

Значения расходов приведены в «Таблице зависимости расхода от высоты слоя воды в измерительном водосливе (листы ПЗ-3-4).

Мгновенные значения величины расхода сточной воды отсчитываются по шкале прибора, градуировка которой осуществляется согласно «Таблице градуировки шкалы измерительного прибора (Альбом I).

Привязан			
Инв. №			

ТП902-2-448.88 ПЗ

Лист

2

Таблицы зависимости расхода от высоты слоя воды в лотке.

для типоразмера 1

Таблица 4

hмм	Q м ³ /ч	hмм	Q м ³ /ч	hмм	Q м ³ /ч	hмм	Q м ³ /ч	hмм	Q м ³ /ч
		115	174	190	384	265	656	340	986
		120	186	195	400	270	674	345	1008
50	48	125	198	200	417	275	697	350	1036
55	56	130	211	205	434	280	716	355	1054
60	64	135	223	210	450	285	740	360	1081
65	72	140	237	215	468	290	759	365	1112
70	81	145	250	220	485	295	783	370	1134
75	90	150	264	225	503	300	803	375	1158
80	99	155	278	230	520	305	823	380	1189
85	109	160	292	235	540	310	848	385	1212
90	119	165	307	240	560	315	868	390	1236
95	129	170	322	245	577	320	895	395	1260
100	140	175	337	250	598	325	915	400	1294
105	151	180	352	255	616	330	937		
110	162	185	369	260	638	335	965		

для типоразмера 2

Таблица 5

hмм	Q м ³ /ч	hмм	Q м ³ /ч	hмм	Q м ³ /ч	hмм	Q м ³ /ч	hмм	Q м ³ /ч
		115	261	190	576	265	984	340	1480
		120	279	195	599	270	1012	345	1513
50	72	125	297	200	625	275	1046	350	1555
55	84	130	316	205	651	280	1074	355	1588
60	96	135	326	210	675	285	1109	360	1622
65	108	140	355	215	702	290	1138	365	1667
70	121	145	375	220	727	295	1174	370	1702
75	135	150	396	225	755	300	1204	375	1736
80	149	155	417	230	781	305	1234	380	1783
85	163	160	438	235	810	310	1272	385	1818
90	178	165	460	240	840	315	1303	390	1854
95	194	170	483	245	866	320	1342	395	1890
100	210	175	506	250	897	325	1373	400	1940
105	226	180	528	255	924	330	1405		
110	243	185	552	260	956	335	1447		

для типоразмера 3

Таблица 6

hмм	Q м ³ /ч	hмм	Q м ³ /ч	hмм	Q м ³ /ч	hмм	Q м ³ /ч	hмм	Q м ³ /ч
63	136	180	685	235	1493	410	2539	525	3809
70	160	185	713	300	1531	415	2585	530	3864
75	178	190	744	305	1570	420	2632	535	3918
80	196	195	774	310	1616	425	2694	540	3974
85	215	200	806	315	1655	430	2741	545	4029
90	235	205	839	320	1701	435	2789	550	4084
95	255	210	870	325	1741	440	2837	555	4140
100	276	215	904	330	1781	445	2901	560	4225
105	297	220	936	335	1830	450	2950	565	4282
110	319	225	971	340	1871	455	3000	570	4368
115	342	230	1003	345	1913	460	3065	575	4426
120	365	235	1039	350	1963	465	3115	580	4484
125	388	240	1072	355	2005	470	3166	585	4542
130	412	245	1110	360	2057	475	3216	590	4600
135	437	250	1144	365	2100	480	3287	595	4659
140	463	255	1182	370	2143	485	3339	600	4753
145	489	260	1217	375	2197	490	3390	605	4777
150	514	265	1257	380	2241	495	3442	610	4873
155	542	270	1293	385	2285	500	3519	615	4933
160	569	275	1334	390	2343	505	3572	620	4994
165	596	280	1370	395	2388	510	3625	625	5096
170	625	285	1412	400	2433	515	3678	630	5157
175	654	290	1460	405	2479	520	3732		

Альбом I

Инд. № лотка, Подпись и дата, Визн. инв. №

Привязан

Инд. №

ТП902-2-448.88 ПЗ

23743-01 6

Лист 3

Ансамбль I

для типоразмера 4 Таблица 7.

hмм	Qм³/ч	hмм	Qм³/ч	hмм	Qм³/ч	hмм	Qм³/ч	hмм	Qм³/ч
100	410	285	2037	470	4471	655	7649	840	11495
105	441	290	2095	475	4560	660	7737	845	11598
110	473	295	2149	480	4632	665	7792	850	11701
115	506	300	2210	485	4704	670	7825	855	11805
120	540	305	2266	490	4777	675	7913	860	11908
125	574	310	2322	495	4868	680	8002	865	12012
130	610	315	2385	500	4942	685	8224	870	12190
135	645	320	2442	505	5017	690	8315	875	12295
140	683	325	2499	510	5091	695	8405	880	12400
145	720	330	2565	515	5190	700	8496	885	12506
150	758	335	2623	520	5266	705	8633	890	12612
155	797	340	2682	525	5342	710	8725	895	12719
160	836	345	2749	530	5419	715	8817	900	12826
165	877	350	2809	535	5516	720	8910	905	12933
170	917	355	2878	540	5593	725	9003	910	13129
175	960	360	2939	545	5671	730	9096	915	13237
180	1001	365	3000	550	5749	735	9238	920	13346
185	1045	370	3071	555	5884	740	9333	925	13455
190	1089	375	3133	560	5934	745	9428	930	13564
195	1133	380	3196	565	6013	750	9523	935	13674
200	1179	385	3269	570	6093	755	9618	940	13784
205	1223	390	3333	575	6174	760	9714	945	13894
210	1271	395	3397	580	6283	765	9810	950	14099
215	1316	400	3462	585	6364	770	9958	955	14211
220	1365	405	3540	590	6446	775	10005	960	14323
225	1412	410	3606	595	6528	780	10153	965	14435
230	1462	415	3672	600	6640	785	10251	970	14547
235	1510	420	3749	605	6724	790	10349	975	14660
240	1559	425	3816	610	6807	795	10447	980	14773
245	1611	430	3884	615	6891	800	10611	985	14886
250	1660	435	3966	620	6975	805	10710	990	14999
255	1715	440	4035	625	7092	810	10810	995	15228
260	1766	445	4104	630	7177	815	10910	1000	15343
265	1821	450	4173	635	7262	820	11011		
270	1873	455	4259	640	7348	825	11112		
275	1925	460	4329	645	7435	830	11213		
280	1983	465	4400	650	7562	835	11393		

для типоразмера 5 Таблица 8

hмм	Qм³/ч	hмм	Qм³/ч	hмм	Qм³/ч	hмм	Qм³/ч	hмм	Qм³/ч
100	546	285	2716	470	5962	655	10199	840	15327
105	588	290	2793	475	6080	660	10316	845	15464
110	631	295	2866	480	6176	665	10434	850	15602
115	675	300	2947	485	6273	670	10552	855	15739
120	720	305	3021	490	6370	675	10670	860	15878
125	766	310	3096	495	6491	680	10847	865	16016
130	812	315	3180	500	6590	685	10966	870	16253
135	860	320	3256	505	6689	690	11087	875	16393
140	911	325	3333	510	6789	695	11207	880	16534
145	960	330	3420	515	6921	700	11329	885	16675
150	1011	335	3498	520	7022	705	11511	890	16817
155	1063	340	3576	525	7123	710	11634	895	16958
160	1116	345	3666	530	7225	715	11757	900	17101
165	1170	350	3746	535	7354	720	11880	905	17243
170	1223	355	3837	540	7458	725	12084	910	17506
175	1280	360	3919	545	7562	730	12129	915	17650
180	1335	365	4001	550	7666	735	12318	920	17795
185	1393	370	4095	555	7806	740	12444	925	17940
190	1453	375	4078	560	7912	745	12571	930	18086
195	1510	380	4262	565	8018	750	12697	935	18232
200	1572	385	4358	570	8125	755	12825	940	18378
205	1631	390	4444	575	8232	760	12952	945	18525
210	1695	395	4529	580	8377	765	13080	950	18799
215	1755	400	4616	585	8486	770	13278	955	18948
220	1821	405	4720	590	8595	775	13408	960	19097
225	1883	410	4808	595	8704	780	13538	965	19246
230	1950	415	4896	600	8854	785	13668	970	19396
235	2014	420	4999	605	8965	790	13799	975	19546
240	2078	425	5088	610	9076	795	13930	980	19697
245	2148	430	5178	615	9188	800	14147	985	19848
250	2214	435	5289	620	9301	805	14280	990	19999
255	2287	440	5380	625	9456	810	14414	995	20304
260	2255	445	5472	630	9569	815	14547	1000	20457
265	2428	450	5565	635	9683	820	14681		
270	2497	455	5679	640	9798	825	14816		
275	2567	460	5772	645	9913	830	14951		
280	2645	465	5867	650	10083	835	15191		

Привязки

инв. №

ТП 902-2-448.88

Исчм 4

23147-01 7

для типоразмера 6

Таблица 9

hмм	Q м ³ /ч	hмм	Q м ³ /ч	hмм	Q м ³ /ч	hмм	Q м ³ /ч	hмм	Q м ³ /ч
125	955	315	3926	505	8173	695	13736	885	20345
130	1013	320	4028	510	8361	700	13885	890	20517
135	1072	325	4122	515	8485	705	14034	895	20690
140	1134	330	4218	520	8608	710	14183	900	20864
145	1195	335	4326	525	8765	715	14334	905	21038
150	1259	340	4424	530	8891	720	14550	910	21213
155	1323	345	4522	535	9017	725	14701	915	21388
160	1388	350	4629	540	9148	730	14854	920	21677
165	1456	355	4729	545	9306	735	15007	925	21854
170	1523	360	4843	550	9434	740	15160	930	22031
175	1592	365	4944	555	9583	745	15314	935	22209
180	1661	370	5046	560	9693	750	15538	940	22387
185	1733	375	5149	565	9823	755	15694	945	22566
190	1803	380	5267	570	9900	760	15850	950	22745
195	1879	385	5371	575	10122	765	16006	955	22925
200	1951	390	5476	580	10255	770	16164	960	23247
205	2025	395	5598	585	10387	775	16321	965	23428
210	2104	400	5705	590	10560	780	16568	970	23611
215	2179	405	5812	595	10694	785	16727	975	23794
220	2259	410	5937	600	10829	790	16888	980	23977
225	2333	415	6046	605	10965	795	17048	985	24161
230	2419	420	6155	610	11101	800	17209	990	24345
235	2498	425	6266	615	11290	805	17371	995	24529
240	2583	430	6395	620	11428	810	17533	1000	24886
245	2664	435	6506	625	11566	815	17790	1005	25073
250	2746	440	6619	630	11705	820	17954	1010	25260
255	2835	445	6751	635	11845	825	18118	1015	25448
260	2918	450	6865	640	12029	830	18283	1020	25636
265	3009	455	6980	645	12170	835	18449	1025	25825
270	3094	460	7095	650	12312	840	18615	1030	26014
275	3184	465	7232	655	12454	845	18781	1035	26204
280	3274	470	7349	660	12597	850	19049	1040	26394
285	3362	475	7466	665	12739	855	19217	1045	26745
290	3458	480	7585	670	12943	860	19386	1050	26937
295	3548	485	7732	675	13088	865	19555	1055	27129
300	3638	490	7852	680	13234	870	19725	1060	27322
305	3740	495	7973	685	13380	875	19895	1065	27516
310	3833	500	8094	690	13527	880	20066	1070	27710

для типоразмера 6

Таблица 9 (продолжение)

hмм	Q м ³ /ч	hмм	Q м ³ /ч	hмм	Q м ³ /ч	hмм	Q м ³ /ч	hмм	Q м ³ /ч
1075	27904	1110	29479	1145	31093	1180	32530	1215	34246
1080	28099	1115	29678	1150	31298	1185	32737	1220	34458
1085	28295	1120	29878	1155	31502	1190	32945	1225	34670
1090	28491	1125	30078	1160	31707	1195	33154	1230	34883
1095	28883	1130	30279	1165	31912	1200	33364	1235	35095
1100	29081	1135	30480	1170	32118	1205	33574	1240	35309
1105	29280	1140	30690	1175	32324	1210	33785	1245	35523
								1250	36036

Техника-экономические показатели

В данном типовом проекте применены новые прогрессивные средства технологического контроля, обеспечивающие бесперебойную работу сооружения, требующие меньших затрат на текущий ремонт и эксплуатацию. Сметная стоимость, основные расходы материалов и трудоемкость строительства по различным вариантам приведены в табл.

Таблица

Наименование	Ед. измер.	Вариант	Типоразмеры					
			1	2	3	4	5	6
Металло-конструкции	кг	1	610	630	910	1800	1930	2510
		2	350	360	640	1470	1560	2070
Трудоемкость	чел. час.	1	119	122	168	274	293	368
		2	167	170	216	320	338	411
Сметная стоимость	тыс. руб.	1	<u>2,63</u>	<u>2,66</u>	<u>2,92</u>	<u>3,53</u>	<u>3,64</u>	<u>4,15</u>
			0,54	0,57	0,83	1,44	1,55	2,06
	тыс. руб.	2	<u>3,46</u>	<u>3,48</u>	<u>3,75</u>	<u>4,35</u>	<u>4,43</u>	<u>4,91</u>
			0,75	0,77	1,04	1,64	1,72	2,20
С водяным обогревом	тыс. руб.	1	<u>2,64</u>	<u>2,65</u>	<u>2,93</u>	<u>3,54</u>	<u>3,65</u>	<u>4,16</u>
			0,55	0,56	0,84	1,45	1,56	2,07
С электро-обогревом	тыс. руб.	2	<u>3,52</u>	<u>3,54</u>	<u>3,81</u>	<u>4,41</u>	<u>4,49</u>	<u>4,97</u>
			0,73	0,75	1,02	1,62	1,70	2,18

Примечание: Значение в числителе означает абсолютную сметную стоимость, в знаменателе - стоимость строительно-монтажных работ.

Привязан

инв. №		

ТП 902-2-448.88

Лист 5

Альбом I

Ш.№, №-подл, Листы и дата, Вып. инв. №.

Строительные конструкции.

Измерительные водосливы запроектированы для случая расположения их в естественных сухих грунтах, с нормативными характеристиками:

$$\varphi^H = 28^\circ; C^H = 0,02 \text{ кг/см}^2; \gamma_0 = 1,8 \text{ т/м}^3; E = 150 \text{ кг/см}^2.$$

В случае строительства в насыпных грунтах тип основания выбирается при привязке типового проекта к конкретным условиям.

При расположении днища в пределах растительного слоя последний должен быть снят и заменен уплотненным песчаным или гравийным грунтом.

Лотки запроектированы железобетонными монолитными на подготовке толщиной 100 мм из бетона В 3,5.

Для обеспечения необходимой точности измерения расхода участок лотка по длине парага выполняется с металлической вставкой.

Конструкция водоизмерительного лотка должна удовлетворять следующим требованиям:

- размеры водосливной части (с парагом) должны быть выдержаны с погрешностью не более 0,3%;
- стенки лотка должны быть строго вертикальными; ширина лотка должна быть постоянной по всей длине;
- ось отборного отверстия должна находиться на высоте „Р“ от днища
- сопряженные лотка водослива с подводящим и отводящим лотками делать без уступов, плавно (уклон не более 1:3);
- осевая линия водоизмерительного лотка должна совпадать с осью подводящего лотка.

Для замеров уровней с помощью прибора „Эхо“ над лотком выполняется металлическая площадка.

Фундаменты под площадку монолитные из бетона класса В 7,5; F 50.

Изготовление и монтаж металлоконструкций производить в соответствии со СНиП III-18-75.

В качестве материала для несущих металлоконструкций площадки принята сталь марки ВСтЗпс6-1 по ТУ14-1-3023-80, настил площадки - марки ВСтЗкп2 по ГОСТ 380-71*; лестницы и ограждения по серии 1.450.3-3 выпуск 1,2.

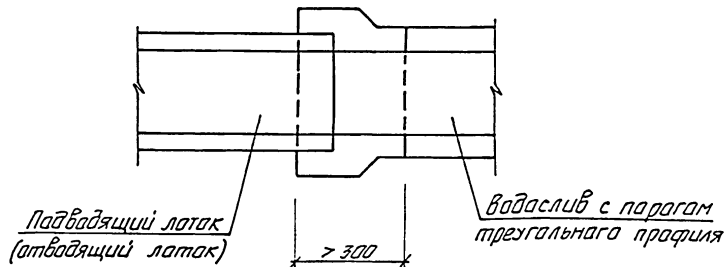
Для замеров уровней с помощью прибора „Сапфир“ выполняется колодец из сборных железобетонных элементов по серии 3.900-3 выпуск 7.

Для обеспечения водонепроницаемости колодца выполнить тщательное покрытие наружных поверхностей стен, перекрытия, горловины горячей асфальтовой штукатуркой общей толщиной 20 мм.

Монтаж сборных железобетонных элементов вести в соответствии со СНиП III-16-80 и указаниями серии 3.900-3 выпуск 7.

Бетонные работы вести в соответствии со СНиП III-15-76. Вокруг люка предусматривается устройство асфальтовой отмостки шириной 50 см по щебеночному основанию толщиной 10 см.

Пример сопряжения лотка водослива с подводящими и отводящими лотками.



Привязан			
Инв. №			

ТП 902-2-448.88-13

23143-01 9

Лист
6

Отопление

Отопление принято для расчетной наружной температуры не ниже -40°C .

Расчетная температура внутреннего воздуха шкафа и колодца $+5^{\circ}\text{C}$. В проекте предусмотрена 2 вида теплоносителя:

- а) вода с температурой $95-70^{\circ}\text{C}$,
- б) электроэнергия

По I варианту аппаратура и электрооборудование располагается в утепленном обогреваемом шкафу. В качестве нагревательных приборов приняты: нагреватель трубчатый - при водяном отоплении и электронагреватель ТЭН - при электроотоплении.

По II варианту аппаратура и электрооборудование располагается в специально отапливаемом колодце. В качестве нагревательных приборов приняты: при водяном отоплении - регистр из гладкой трубы, при электроотоплении - печь электрическая.

Вентиляция

вентиляция колодца - естественная.

вытяжка и приток через вентиляционные трубы с дефлектаром высотой 1000 и 500мм над поверхностью земли.

Производство работ

Земляные, бетонные и другие работы должны выполняться с учётом требований соответствующих СНиП.

Указания по привязке проекта.

На основании имеющихся значений максимального и минимального часового расхода, по таблицам 1 и 2, определяются типоразмер и пределы измерения измерительного водослиба.

Из строительных чертежей следует оставить только те, которые относятся к принятому варианту, остальные листы изъять или зачеркнуть.

На окончательном чертеже следует дать указание, какой абсолютной отметке соответствует $\pm 0,000$.

Установить марку бетона по таблице 3 в зависимости от расчетной зимней температуры.

Предусмотреть подвод теплоносителя.

Согласно заданного максимального часового расхода по таблице „Зависимости расхода от высоты слоя воды над водослибом“, для соответствующего типоразмера (листы ПЗ-3, ПЗ-4) определяется уровень воды над водослибом в контрольном сечении, а из соотношения h нижнего бьефа $\pm 0,75$ верхнего бьефа уровень воды в нижнем бьефе, обеспечивающий незаотопленность измерительного водослиба.

высотная привязка измерительного водослиба производится по горизонтам воды сопрягающихся с ним лотков, что достигается за счет уклонов, рекомендуемых данным проектом (таблица 2), либо за счёт создания уступов по дну.

На гидравлической схеме водослиба (Рис. 1) проставить отметки воды в верхнем и нижнем бьефах.

Пример привязки

Имея максимальный часовой расход равный $1294 \text{ м}^3/\text{ч}$ по таблице 1 выбирается I типоразмер водослиба с максимальным пределом измерения $400 \text{ м}^3/\text{ч}$.

Геометрические размеры измерительного водослиба при ширине подводящего лотка 600мм следующие:

- ширина водослиба - 600мм,
- высота парага - 200мм.

верхний предел измерения дифманометра при этом будет равен 400 мм (h max) водяного столба.

По таблице зависимости расхода от высоты слоя воды над водослибом по заданному расходу находится высота слоя воды над водослибом равная 400мм. Следовательно, высота слоя воды перед водослибом h верхнего бьефа $P+h = 200+400=600 \text{ мм}$.

Наполнение отводящего лотка при его уклоне $i = 0,004$ будет равно 400мм, что обеспечивает незаотопленность измерительного водослиба со стороны нижнего бьефа ($400 = 0,75 \times 600$).

Привязан			
инв. №			

ТП 902-2-448.88 ПЗ

Лист

7

Альбом I

инв. № 702-2-448.88 ПЗ, Лист № 7

Анкет I

Ведомость основных комплектов чертежей.

Обозначение	Наименование	Примечание
902-2-448.88-ПЗ	Пояснительная записка	
902-2-448.88-КЖ	Конструкции железобетонные	
902-2-448.88-ОВ	Отопление и вентиляция	
902-2-448.88-АТХ	Технологический контроль	

Ведомость чертежей основного комплекта марки КЖ

Лист	Наименование	Примечание
1	Общие данные (начало)	
2	Общие данные (окончание)	
3	Лотки тип 1÷6	
4	Схема армирования. Лотки тип 1, 2.	
5	Схема армирования. Лотки тип 3÷6.	
6	Спецификация к схемам армирования лотков	
7	Ведомость раската стали	
8	Прибор „Эхо“. Площадка	
9	Прибор „Эхо“. Спецификация к площадке	
10	Прибор „Сапфир“. Колодец.	

Типовой проект разработан в соответствии с действующими нормами и правилами.

Главный инженер проекта *В.В. Васильев*

Ведомость ссылаемых и прилагаемых документов.

Обозначение	Наименование	Примечание
<u>Ссылаемые документы</u>		
3.900-3 выпуск 7	Сборные железобетонные конструкции емкостных сооружений для водоснабжения и канализации.	
1.450.3-3	Стальные лестницы, площадки, стремянки и ограждения.	
ГОСТ 3634-79	Люки чугунные	
3.400-6/76	Унифицированные закладные детали железобетонных конструкций инженерных сооружений промышленных предприятий.	
ГОСТ 23279-85	Сетки арматурные сварные для железобетонных конструкций и изделий.	

Изм. № 001. Изменения в плане. № 001. 11

Изм. №		Прибыло				
ТП 902-2-448.88-КЖ						
Исполн	Жило	Отк	01.88			
Провер	Макаров	11.7		Измерительный вобаллив с порогом треугольного профиля.	Страница	Лист
Рис. гр.	Макаров	11.7			Р	1
И. спец.	Ханин	11.7		Общие данные (начало).	Госстрой СССР	
И. спец.	Макаров	11.7			ГПИ Ленинградский водоканалпроект	
Гип	Васильев	11.7				

Копия верна

Ведомость ссылочных и прилагаемых документов.

Анкетам I

Обозначение	Наименование	Примечание
	Прилагаемые документы	
902-2-448.88-КЖИ-С1	Сетка С1 (С1-1 ÷ С1-6)	
902-2-448.88-КЖИ-С2	Сетка С2 (С2-1 ÷ С2-4)	
902-2-448.88-КЖИ-С3	Сетка С3 (С3-1 ÷ С3-2)	
902-2-448.88-КЖИ-М1	Парог М1 (М1-1 ÷ М1-6)	на 2 ^х листах
902-2-448.88-КЖИ-КЦ15-6-1	Кольца стеновое КЦ 15-6-1	
902-2-448.88-КЖИ-КЦ15-6-2	Кольца стеновое КЦ 15-6-2	
902-2-448.88-КЖИ-КЦД15-1	Плита днища КЦД 15-1	
902-2-448.88-КЖИ-М2	Деталь соединительная М2	
902-2-448.88-КЖ.ВМ1	Ведомость потребности в	
902-2-448.88-КЖ.ВМ2	материалах	

Ведомость спецификаций

Лист	Наименование	Примечание
9	Спецификация к площадке	
10	Спецификация к колодцу.	

1. Общие указания см. ПЗ листы 6, 7.
2. Парог М 1 после установки в лоток для плотного прилегания к одной из его стенок расклинивается деревянными клиньями, затем приваривается к закладным деталям в днище лотка. После приварки парога пространство между ним и стенкой заполняется цементным раствором состава 1:2.
3. Закладные детали в днище лотка установить по нивелиру.
4. Металлоконструкции покрыть лаком ХС-76 4 слоя по грунту ХС-010 (общая толщина покрытия - 100 мм).

Шиб. 10.00.01. Восток. Копия верна.

ТП 902-2-448.88-КЖ					
И.контр	Жила	Эксп.	04.88		
Исполн	Макарова	2.3.88	Измерительный вадослив с парогом треугольного профиля		
Провер	Чибаров	4.1.88	Общие данные (окончание).		
Взв.гр.	Чибаров	4.1.88	Госстроя СССР		
П.спец.	Ланин	4.1.88	ГП "Ленгипротвод"		
Инд. от	Пробиркин	4.1.88	Бюроканализация		
инв. №			Лист	Листов	
			Р	2	

Альбом I

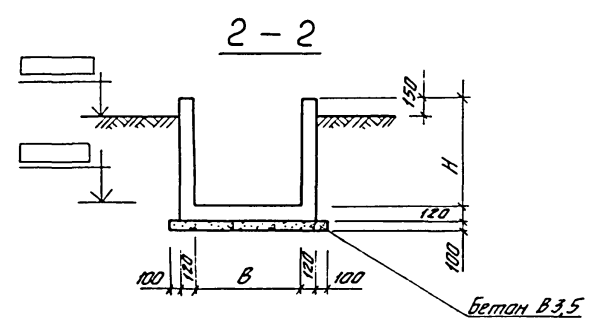
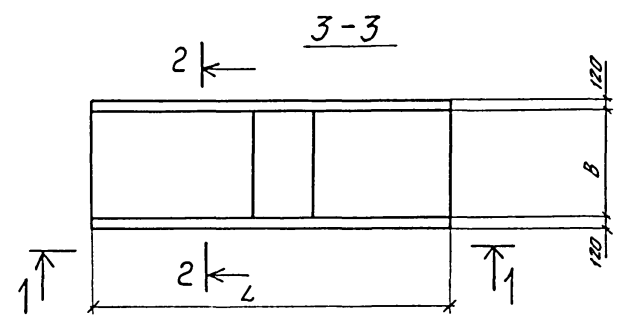
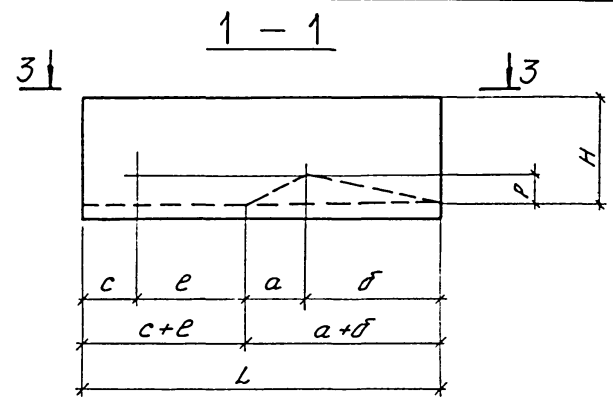


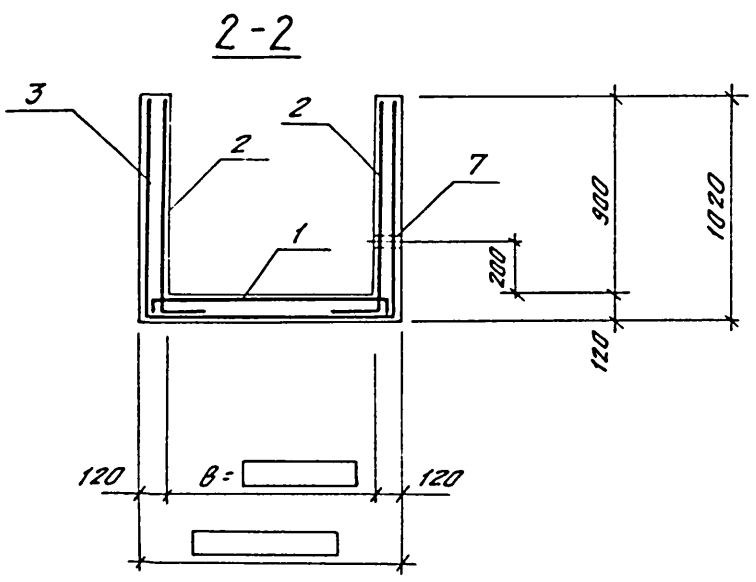
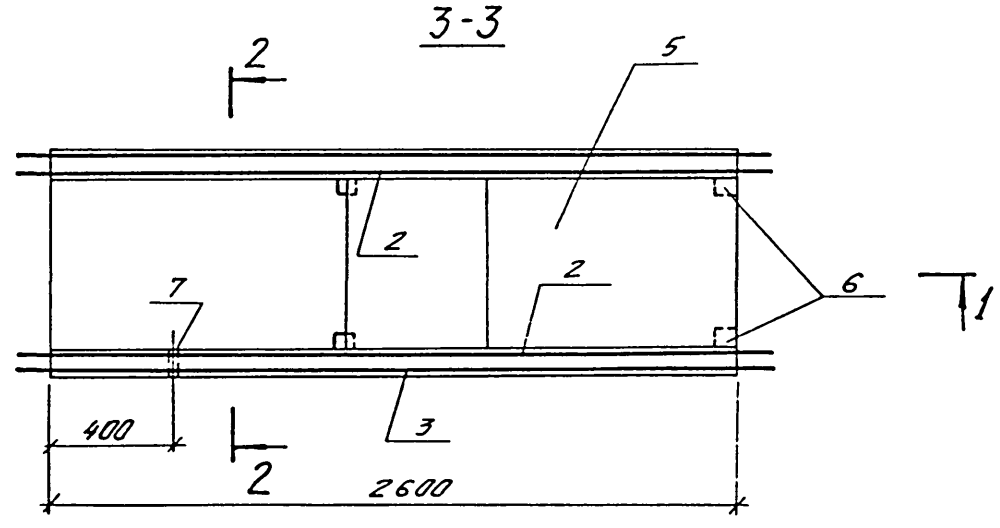
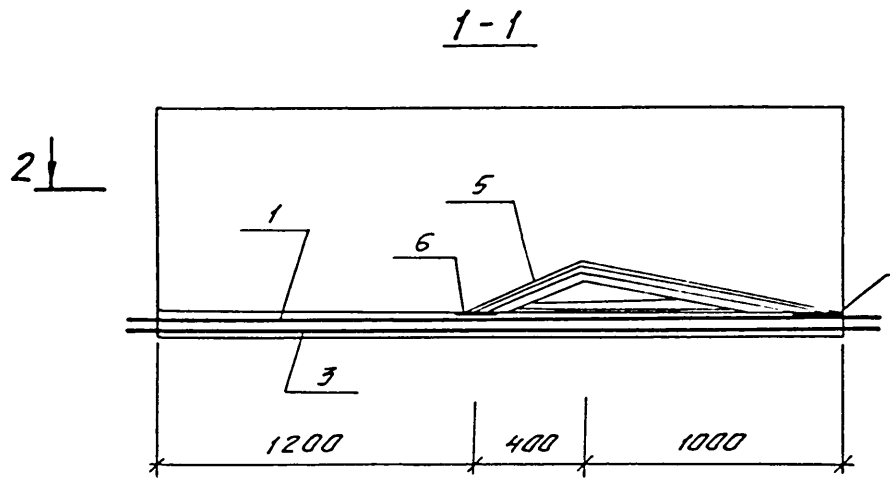
Таблица размеров

Тип лотка	L	c	e	a	δ	c+e	a+δ	P	H	B
Тип 1	2600	400	800	400	1000	1200	1400	200	900	600
Тип 2	2600	400	800	400	1000	1200	1400	200	900	900
Тип 3	4000	610	1290	600	1500	1900	2100	300	1200	1200
Тип 4	6500	1000	2000	1000	2500	3000	3500	500	2000	1800
Тип 5	6500	1000	2000	1000	2500	3000	3500	500	2000	2400
Тип 6	8000	1250	2550	1200	3000	3800	4200	600	2000	3000

Шиф. № подл. (подпись и дата) Шиф. инв. №

				ТП 902-2-448.88-КЖ			
И.контр	Жило	Экс. №	04.88	Измерительный водослив с парогом треугольного профиля.	Сталь	Лист	Листов
Исполн	Макарова	Шиф			P	3	
Провер	Уваров	Шиф			Гострой СССР ГПЦ Ленинградский Водаканалпроект		
Рук. гр.	Уваров	Шиф		Лотки тип 1-6			
Гр. спец	Ханин	Шиф					
инв. №	Нав. отд. Градостройва. С. Тул.						

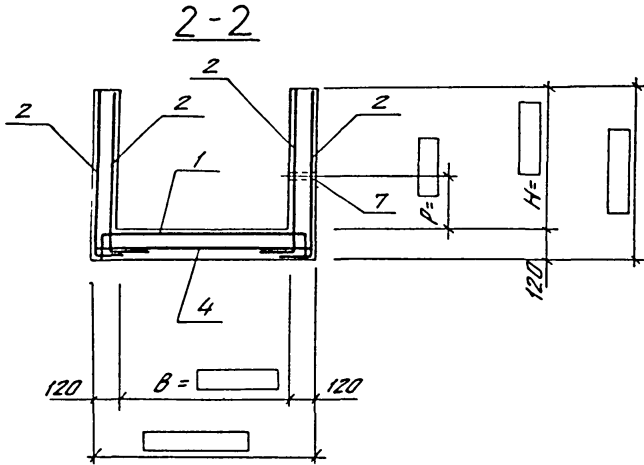
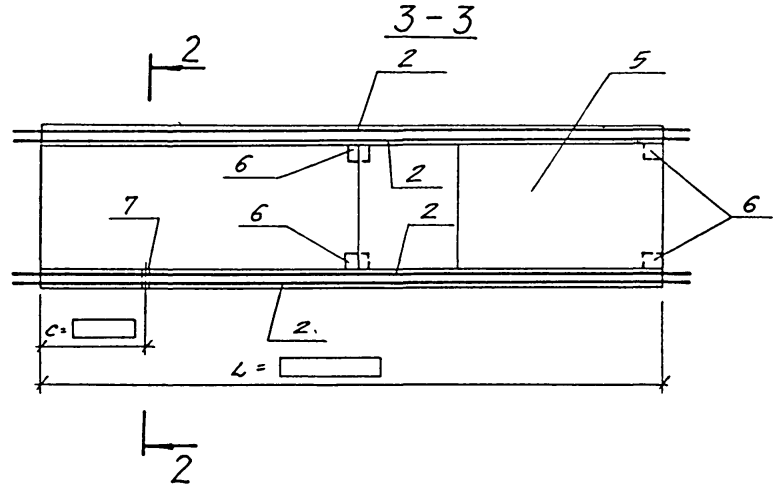
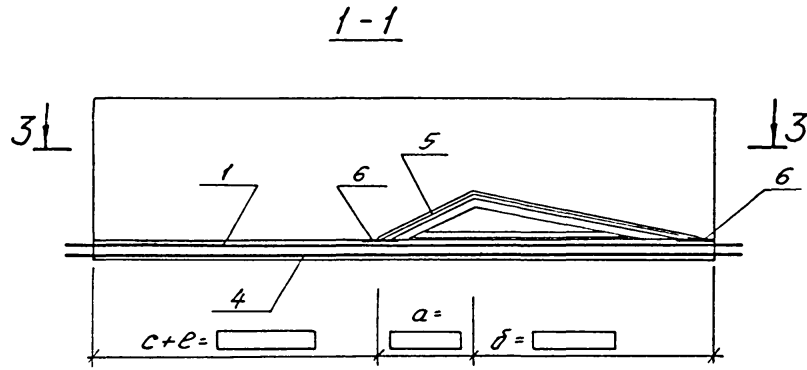
Альбом I



Спецификация см. лист 6.

						ТП 902-2-448.88-КЖ							
Привязан						И.контр.	Жило	Эксп.	04.88	Измерительный вадаслив с порогом треугольного профиля.	Стадия	Лист	Листов
						Исполн.	Макараба	ЭМ			Р	4	
						Провер.	Чваров	ЭМ			Госстрой СССР ГПИ Ленинградский вадоканалпроект		
						Рук.гр.	Чваров	ЭМ					
Инв. №						Гл. спец.	Ханин	ЭМ					
						Нач. отд.	Грабдаимова	С.ЭМ					

Альбом I



Спецификация см. лист 6

ТП 902-2-448.88-КЖ									
Н.контр	Жило	Эксп	01.08						
Исполн.	Макарова	Эксп		Измерительный водослив с парогом треугольного профиля.			Стадия	Лист	Листов
Провер.	Чваров	Эксп					P	5	
Рук.гр.	Чваров	Эксп		Схема армирования Латки тип 3-6.			Госстрой СССР ГПИ Ленинградский Водоканалпроект		
Инж. №	Хачин	Инж							
	Нач. отд	Градоп.							

ИЗДАНИЕ ПОСЛЕДНЕЕ

Поз.	Обозначение	Наименование	Типы лотков						Примеч.
			1	2	3	4	5	6	
		Сборочные единицы							
1	902-2-448.88-КЖИ-С1	Сетка С1-1	1						10,6 кг
		С1-2		1					13,9 кг
		С1-3			1				25,6 кг
		С1-4				1			98,8 кг
		С1-5					1		126,3 кг
		С1-6						1	182,4 кг
2	-С2	С2-1	2	2					11,9 кг
		С2-2			4				29,0 кг
		С2-3				4	4		106,5 кг
		С2-4						4	127,5 кг
3	-С3	С3-1	1						20,6 кг
		С3-2		1					23,0 кг
4	ГОСТ 23279-85	4Ср СAI-400 140x440 $\frac{200}{100}$			1				22,0 кг
	ГОСТ 23279-85	4Ср СAI-400 200x690 $\frac{200}{100}$				1			90,6 кг
	ГОСТ 23279-85	4Ср СAI-400 260x690 $\frac{200}{100}$					1		116,6 кг
	ГОСТ 23279-85	4Ср СAI-400 320x840 $\frac{200}{100}$						1	176,7 кг
5	902-2-448.88-КЖИ-М1	М1-1	1						59,4 кг
		М1-2		1					62,5 кг
		М1-3			1				211,4 кг
		М1-4				1			368,5 кг
		М1-5					1		381,1 кг
		М1-6						1	619,6 кг
6	Серия 3.400-6/76	МН2-3	4	4	4	4	4	4	08 кг
7*	902-2-448.88-КЖИ-М2	Соединительная деталь М2	1	1	1	1	1	1	09 кг
		Бетон В15 F <input type="checkbox"/>	0,9	1,0	2,0	4,8	5,2	7,0	м ³
		W4							

* Поз. 7 для лотков с прибором „сапфир“
 ведомость расхода стали см. л. 7.

23/13-01 16

				ТТ 902-2-448.88-КЖ	
Привязан	И.контр. Жило	Исполн. Федорова	Пр. гр. Уваров	Изм. № 01.85	
				Измерительный вадаслив с порогом треугольного профиля.	Страна Лист Листов
				Спецификация к схемам армирования лотков.	Р 6
инв. №		Пров. Уваров	Вук. гр. Уваров	Тл. спец. Ханин	Госстрой СССР ГПИ Ленинградский водоканалпроект
		Нач. отд. Уваров	Инж. Ланге	С. П. П.	Формат А3

Ведомость расхода стали на элемент, кг

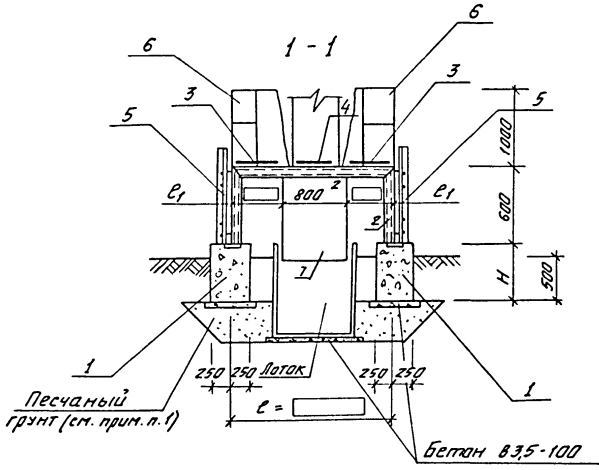
Арматура I

Марка элемента	Изделия арматурные						Изделия закладные										Общий расход	
	Арматура класса						Арматура класса		Прокат марки						всего			
	A I			A II			A II		Вст. Зкп 2 ГОСТ 380-71*									
	ГОСТ 5781-82*			ГОСТ 5781-82*			ГОСТ 5781-82*		ГОСТ 19903-74*, 8509-86									
	φ6			Итого	φ10		Итого	φ8			Итого	-S=4	L 50x5	-S=6	-S=8	Итого		
Лотак тип 1	11,5			11,5	43,5	43,5	55,0	0,4			0,4	37,7	21,7	0,8	2,0	62,2	62,6	117,6
Лотак тип 2	12,9			12,9	47,8	47,8	60,7	0,4			0,4	40,8	21,7	0,8	2,0	65,3	65,7	126,4
Лотак тип 3	24,8			24,8	122,8	122,8	147,6	0,4			0,4	179,0	32,4	0,8	2,0	214,2	214,6	362,2
Лотак тип 4	48,4			48,4	567,0	567,0	615,4	0,4			0,4	260,6	107,9	0,8	2,0	371,3	371,7	987,1
Лотак тип 5	53,0			53,0	615,9	615,9	668,9	0,4			0,4	273,2	107,9	0,8	2,0	383,9	384,3	1053,2
Лотак тип 6	69,2			69,2	799,6	799,6	868,8	0,4			0,4	489,9	129,7	0,8	2,0	622,4	622,8	1491,6

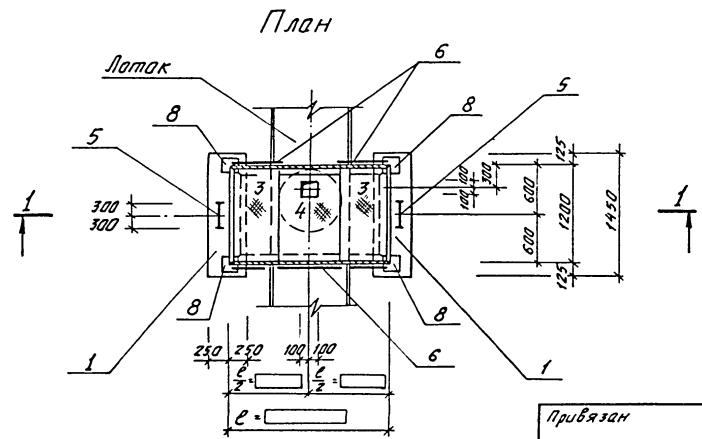
Шифр № проекта Лодыжский объект Взам. шифр №

ТП902-2-448.88-КЖ											
Изм. №											
Привязан			Н.контр. Жила			Исполн. Федорова			Инж. Сорова		
			Пров. Чваров			Рук. гр. Чваров			Инж. Яким		
инв. №			Нач. отд. Градобаева								
Центральный водослив с порогом треугольного профиля.									Лист 7		
Ведомость расхода стали.									Госстрой СССР ГПИ Ленинградский водоканалпроект		

Альбом I



Тип лотка	e	e/2	e ₁	H
Тип 1	2000	1000	600	750
Тип 2	2000	1000	600	750
Тип 3	2000	1000	600	750
Тип 4	2800	1400	1000	650
Тип 5	3400	1700	1300	650
Тип 6	4000	2000	1600	750



1. В основании фундаментов Фм1 выполнить насыпь из песчаного грунта с тщательным послойным уплотнением до $\delta_{ск} = 1,65 \text{ г/см}^3$; $E = 150 \text{ кг/см}^2$.
2. Указания об антикоррозийной защите и сварке металлоконструкций см. СНиП 2.03.11-85 и СНиП II-23-81*.
3. Закладные детали поз.8 заложить при бетонировании фундаментов Фм1.
4. Трубы поз.7 приварить к настилу поз.4.

				ТП 902-2-448.88-КЖ		
Н.контр.	Жило	Экс.	0488	Измерительный водослив с парогам треугольного профиля.		Стация Р
Исполн.	Макарова	21.02		Прибор "Эхо"		Лист 8
Пробер	Уваров	21.02		Площадка.		Госстрой СССР
Рук.гр.	Уваров	21.02				г.п.и Ленинградский
Гл. спец.	Ханин	Лашин				водоканалпроект
Нач. отд.	Григорьев	Фру				

Шифр №-подл. Издается в двух частях

Марка поз	Обозначение	Наименование	Кол-во на латок						Альбом I	
			Тип 1	Тип 2	Тип 3	Тип 4	Тип 5	Тип 6	Масса ед. кг	Примечание
		<u>Мамалитные</u>								
		<u>бетонные элементы</u>								
1		Фундамент ФМ1	2	2	2			2		Бетон кл. В75 F50 0,6 м ³ 0,5 м ³
		ФМ1-1				2	2			
		<u>Стальные изделия</u>								
2		С 16 ГОСТ 8240-72*	пм 9,3	9,3	9,3	11,0	12,2	13,5		14,2
3		пв 508 ГОСТ 8706-78*	м ² 1,6	1,6	1,6	2,4	3,2	3,9		20,9
4		Рифл. сталь ГОСТ 8568-77	м ² 1,0	1,0	1,0	1,0	1,0	1,0		33,4
5	с. 1.450.3-3 вып 1	Стремянка СГ-22	2	2	2	2	2	2		43,6
6	с. 1.450.3-3 вып 1	Граждение ОГПМГЭБ-10 21	2	2	2					34,0
		ОГПМГЭБ-10 30				2				47,3
		ОГПМГЭБ-10 36					2			53,2
		ОГПМГЭБ-10 42						2		63,4
7		Труба 820*8 ГОСТ 10704-76 с-600	1	1	1	1	1	1		100,5
8	с. 3.400-6/76	Закладная деталь МИГ-23	4	4	4	4	4	4		38

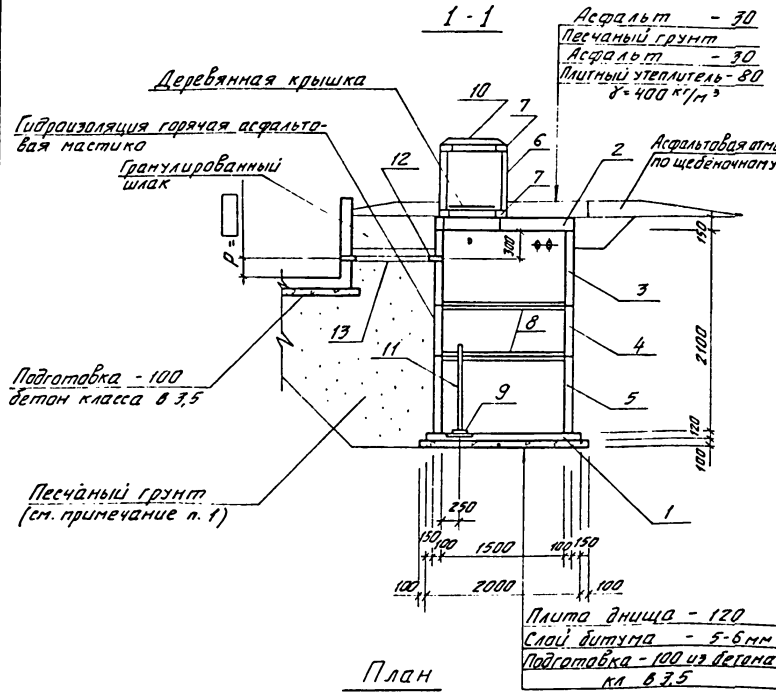
Копия выдана

23/11/3 - 01 19

				ТП902-2-448.88-КЖ			
Привязан				Н кантр	Жило	ОК	04.88
				Цепан	Можарова	Мож	
				Пробер	Уваров	Увар	
				Вук гр	Линин	Линин	
				Гл спец			
				Нач от			
инв. №				Измерительный вадосלב с парогам треугольного прашля			Стадия Лист
				Придер "Эхо" Спецификация к площадке.			Листов
				Госстрой СССР ГПИ Ленинградский водоканалпроект			р 9
				Фининит 13			

10

Альбом I

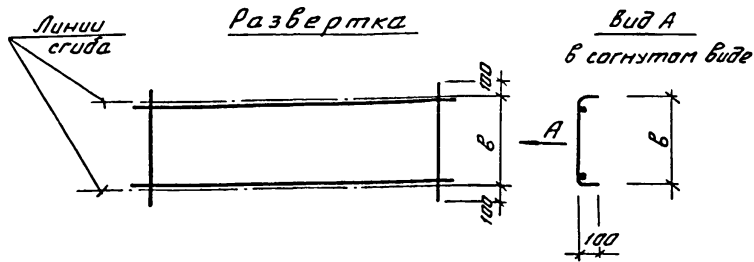


Спецификация к колодцу

Марка поз.	Обозначение	Наименование	Кол. шт.	Масса ед., кг	Примеч.
1	902-2-448.88-КЖ-КЦД 15-1	Плита днища КЦД 15-1	1	940	
2	с. з. 900-3 В.7	Плита перекрытия КЦП 15-1	1	680	
<u>Кольца стеновые</u>					
3	902-2-448.88-КЖ-КЦ15-6-1	КЦ15-6-1	1	680	
4	902-2-448.88-КЖ-КЦ15-6-2	КЦ15-6-2	1	680	
5	с. з. 900-3 В.7	КЦ15-9	1	1000	
6	с. з. 900-3 В.7	КЦ7-9	1	380	
7	с. з. 900-3 В.7	Кольцо опорное КЦО-1	2	50	
13		Рукав Б-2-65 ГОСТ 5398-76	1 п.м		
<u>Изделия металлические</u>					
8	3.400-6/76	МН1-10	125 п.м	5,1	
9		-100x10 ГОСТ 103-76* $\delta=100$	1	1,6	
10	ГОСТ 3634-79	Ляк чугунный "Л"	1	65	
11		Труба $\delta=50$ ГОСТ 3262-75 $\delta=1000$	1	4,88	
12	902-2-448.88-КЖ-М2	М2	1	0,9	

В основании лотка в месте примыкания колодца выполнить насыпь из песчаного грунта с тщательным послойным уплотнением до $\gamma_{ск} = 1,65 \text{ г/см}^3$ $E = 150 \text{ кг/см}^2$.

ТП 902-2-448.88-КЖ					
И.контр.	Жило	г.м.	г.м.	г.м.	г.м.
Исполн.	Макарова	З.И.	И.И.	И.И.	И.И.
Провед.	Зваров	И.И.	И.И.	И.И.	И.И.
Рук.гр.	Зваров	И.И.	И.И.	И.И.	И.И.
Гл. спец.	Хонин	И.И.	И.И.	И.И.	И.И.
Нач. авто	Урадовникова	С.С.	С.С.	С.С.	С.С.
Привязан			Измерительный водослив с парогенезальным протекля.		
инв. №			Прибор "Сатфир" Колодец.		
			Стадия		Лист
			Р		10
			Госстрой СССР ГПИ Ленинградский Водоканальпроект		



Марка	Наименование	б мм	Масса ед. кг
С1-1	4Ср 6А-I-400 100×300 $\frac{200}{100}$	800	10,6
С1-2	4Ср 6А-I-400 130×300 $\frac{200}{50}$	1100	13,9
С1-3	4Ср 6А-I-400 160×440 $\frac{200}{20}$	1400	25,6
С1-4	4Ср 6А-I-400 220×690 $\frac{200}{100}$	2000	98,8
С1-5	4Ср 6А-I-400 280×690 $\frac{200}{20}$	2600	126,3
С1-6	4Ср 6А-I-400 340×820 $\frac{200}{100}$	3200	182,4

Привязан

инв. №

ТП902-2-448.88-КЖИ-С1

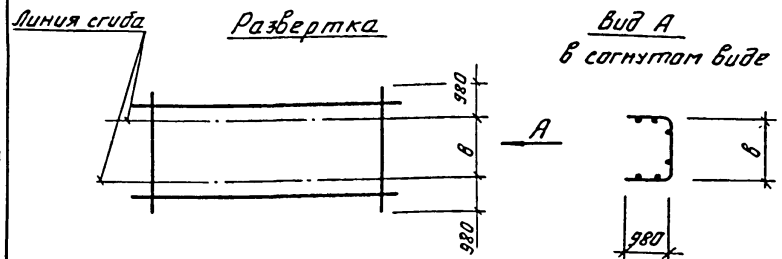
Сетка С1
(С1-1 ÷ С1-6)

Стадия	Масса	Масштаб
Р	см. табл.	δ/М
Лист	Листов 1	

Сетка
ГОСТ 23279-85

Госстрой СССР
ГПИ Ленинградский
Водаканалпроект

Н.контр. Жило. Федорова
Исполн. Федорова
Пров. Уваров
Рук. гр. Уваров
Н. спец. Хачин
Нач. отд. Радабашкина



Марка	Наименование	б	Примечание
С3-1	4Ср 6А-I-400 276×300 $\frac{200}{20}$	800	20,6 кг
С3-2	4Ср 6А-I-400 306×300 $\frac{200}{20}$	1100	23,0 кг

Привязан

инв. №

ТП902-2-448.88-КЖИ-С3

Сетка С3
(С3-1, С3-2)

Стадия	Масса	Масштаб
Р	см. табл.	δ/М
Лист	Листов 1	

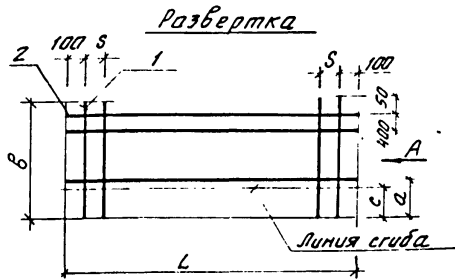
Сетки
ГОСТ 23279-85

Госстрой СССР
ГПИ Ленинградский
Водаканалпроект

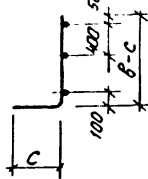
инв. № листы и дата

Н.контр. Жило. Федорова
Исполн. Федорова
Пров. Уваров
Рук. гр. Уваров
Н. спец. Хачин
Нач. отд. Радабашкина

Альбом I



Вид А
в согнутом виде



Марка сетки	Поз.	Наименование	Кол.	Масса ед. кг	Масса сетки, кг
С2-1	1	φ 10А-III L=1200	14	0,7	11,9
	2	φ 6А-I L=3000	3	0,7	
С2-2	1	φ 10А-III L=1600	21	1,0	25,0
	2	φ 6А-I L=4400	4	1,0	
С2-3	1	φ 10А-III L=2400	67	1,5	106,5
	2	φ 6А-I L=6900	5	1,5	
С2-4	1	φ 10А-III L=2400	81	1,5	127,5
	2	φ 6А-I L=8200	5	1,8	

Арматура класса А-I и класса А-III по ГОСТ 5781-82*

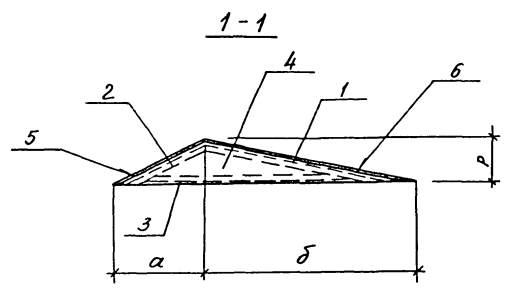
Марка сетки	Размеры, мм				
	L	B	S	a	c
С2-1	3000	1200	200	300	200
С2-2	4400	1600	200	400	300
С2-3	6900	2400	100	400	300
С2-4	8200	2400	100	400	300

Привязки			
Инд. №			

ТП 902-2-448.88-КЖИ-С2			
И.контр. Жило Исполн. Федорова	Жило Федорова	21.08.88	21.08.88
Провер. Чваров	Чваров	21.08.88	21.08.88
Кук.гр. Чваров	Чваров	21.08.88	21.08.88
П.слещ. Ханин	Ханин	21.08.88	21.08.88
Нач. отд. Рабодина	Рабодина	21.08.88	21.08.88
Стадия	Масса	Масштаб	
Р	см. специф	8/м	
Лист	Листов 1		
Госстрой СССР ГПИ Ленинградский Вадоканал проект			

✓(✓)

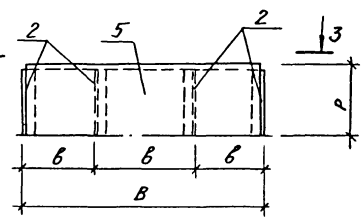
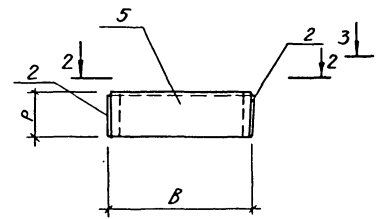
Альбом I



Марка	Размеры, мм					Примечание
	В	Р	а	б	в	
М1-1	580	200	400	1000	—	59,4 кг
М1-2	880	200	400	1000	—	62,5 кг
М1-3	1180	300	600	1500	—	211,4 кг
М1-4	1770	500	1000	2500	590	368,5 кг
М1-5	2370	500	1000	2500	790	381,1 кг
М1-6	2970	600	1200	3000	990	619,6 кг

М1-1 ÷ М1-3

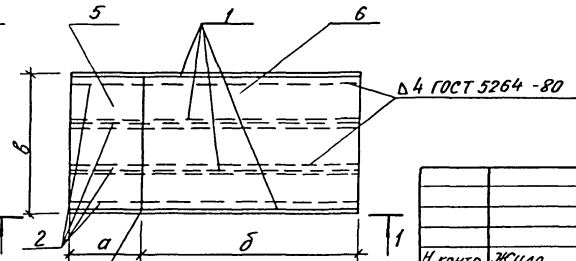
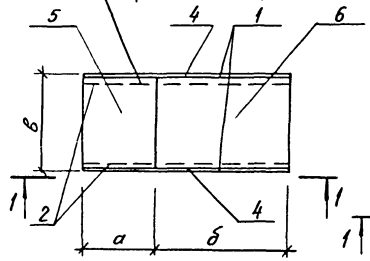
М1-4 ÷ М1-6



1. Сварку производить по ГОСТ 5264-80 электродами Э42 по ГОСТ 9467-75.
2. Спецификацию см. лист 2.

Δ4 ГОСТ 5264-80
2-2 (повернуто)

3-3 (повернуто)



ТЛ902-2-448.88-КЖИ-М1 СБ					
Порог М1 (М1-1 ÷ М1-6)					
Сборочный чертеж					
И. контр.	Жило	Эксп.	Эксп.	Таблицы	Масса
				Р	Масса табл.
				Лист	Листов 2
Госстрой СССР					
ГПИ Ленинградский					
Водоканалпроект					

Привязан	Исполн.	Дроздова	Эксп.
	Провер.	Уваров	Эксп.
	Эк. гр.	Уваров	Эксп.
	Гл. спец.	Ханин	Эксп.
	Нач. отд.	Урадовникова	Эксп.
Инв. №			

Инв. № по д. Повернуть и датировать

АЛБОМ I

Марка	Поз	Наименование	Кол	Масса ед. кг	Масса порога, кг
M1-1	1	L50x5 ГОСТ 8509-86 l=1020	2	3,85	59,4
	2	L50x5 ГОСТ 8509-86 l=440	2	1,66	
	3	L50x5 ГОСТ 8509-86 l=1300	2	4,9	
	4	-200x4 ГОСТ 19903-74* l=1400	2	8,82	
	5	-440x4 ГОСТ 19903-74* l=580	1	8,17	
	6	-980x4 ГОСТ 19903-74* l=1020	1	12,75	
M1-2	1	L50x5 ГОСТ 8509-86 l=1020	2	3,85	79,7
	2	L50x5 ГОСТ 8509-86 l=440	2	1,66	
	3	L50x5 ГОСТ 8509-86 l=1300	2	4,9	
	4	-200x4 ГОСТ 19903-74* l=1400	2	8,82	
	5	-440x4 ГОСТ 19903-74* l=880	1	12,41	
	6	-880x4 ГОСТ 19903-74* l=1020	1	28,87	
M1-3	1	L50x5 ГОСТ 8509-86 l=1530	2	5,77	141,5
	2	L50x5 ГОСТ 8509-86 l=670	2	2,53	
	3	L50x5 ГОСТ 8509-86 l=2000	2	7,54	
	4	-300x4 ГОСТ 19903-74* l=1500	2	14,1	
	5	-670x4 ГОСТ 19903-74* l=1180	1	24,85	
	6	-1180x4 ГОСТ 19903-74* l=1530	1	56,72	
M1-4	1	L50x5 ГОСТ 8509-86 l=2550	4	9,61	424,6
	2	L50x5 ГОСТ 8509-86 l=1180	4	4,45	
	3	L50x5 ГОСТ 8509-86 l=3400	4	12,8	
	4	-500x4 ГОСТ 19903-74* l=3500	2	54,95	
	5	-1180x4 ГОСТ 19903-74* l=1770	1	65,61	
	6	-1770x4 ГОСТ 19903-74* l=2550	1	141,68	
M1-5	1	L50x5 ГОСТ 8509-86 l=2550	4	9,61	496,3
	2	L50x5 ГОСТ 8509-86 l=1180	4	4,45	
	3	L50x5 ГОСТ 8509-86 l=3400	4	12,8	
	4	-500x4 ГОСТ 19903-74* l=3500	2	54,95	
	5	-1180x4 ГОСТ 19903-74* l=2370	1	87,86	
	6	-2370x4 ГОСТ 19903-74* l=2550	1	191,05	

Марка	Поз.	Наименование	Кол.	Масса ед. кг	Масса порога, кг
M1-6	1	L50x5 ГОСТ 8509-86 l=3060	4	11,54	692,7
	2	L50x5 ГОСТ 8509-86 l=1340	4	5,05	
	3	L50x5 ГОСТ 8509-86 l=4100	4	15,46	
	4	-600x4 ГОСТ 19903-74* l=4200	2	78,96	
	5	-1340x4 ГОСТ 19903-74* l=2970	1	124,7	
	6	-2970x4 ГОСТ 19903-74* l=3060	1	281,97	

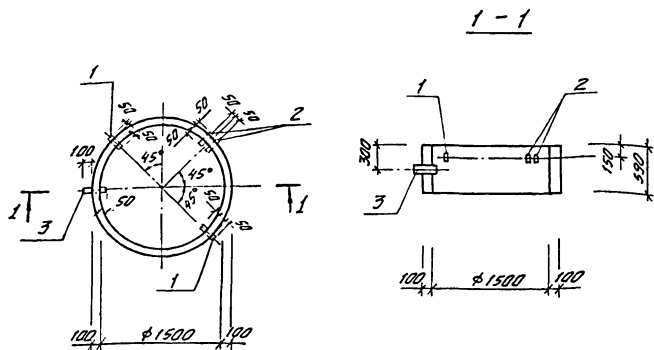
Умб. N: подл. / Подпись и дата

ТП 902-2-448.88-КЖИ-М1

Лист
2

23143-01 24

Альбом I



Формат	Этап	Лист	Обозначение	Наименование	Кол.	Прим.
				<u>Сборочные единицы</u>		
			с. 3.900-3, вып. 7	Кольца КЦ 15-6	1	
				<u>Детали</u>		
Б.4	1			Труба $\phi 65$; ГОСТ 3262-75; $\epsilon=200$	2	1,2 кг
Б.4	2			Труба $\phi 50$; ГОСТ 3262-75; $\epsilon=200$	2	0,8 кг
Б.4	3			Труба $\phi 50$; ГОСТ 3262-75; $\epsilon=250$	1	1,1 кг

Кольца стеновое КЦ 15-6-1 отличается от кольца КЦ 15-6 по серии 3.900-3, выпуск 7 наличием дополнительных патрубков, показанных на данном чертеже.

ТП 902-2-448-88-КЖИ-КЦ 15-6-1

Кольца стеновое
КЦ 15-6-1

Стадия Масса Масштаб

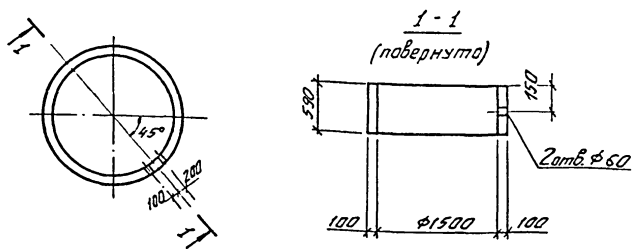
Р 680 1:50

Лист Листов: 1

Госстрой СССР
г. Ленинградский
Водоканалпроект

Шиф. № инв. Подпись и дата. Взам. инв. №

Альбом I



Формат	Этап	Лист	Обозначение	Наименование	Кол.	Примеч.
				<u>Сборочные единицы</u>		
			с. 3.900-3; вып. 7	Кольца КЦ 15-6	1	

Кольца стеновое КЦ 15-6-2 отличается от кольца КЦ 15-6 по серии 3.900-3, выпуск 7 наличием дополнительного отверстия, показанного на данном чертеже.

ТП 902-2-448.88-КЖИ-КЦ 15-6-2

Кольца стеновое
КЦ 15-6-2

Стадия Масса Масштаб

Р 680 1:50

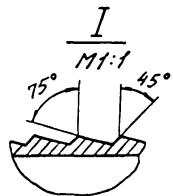
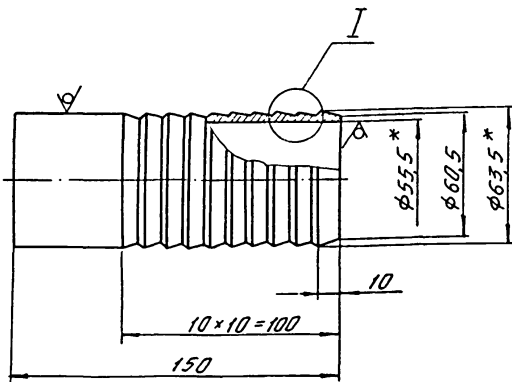
Лист Листов: 1

Госстрой СССР
г. Ленинградский
Водоканалпроект

Шиф. № инв. Подпись и дата. Взам. инв. №

Альбом I

12.5 (✓)



- 1. * Размеры для справок.
- 2. Предельные отклонения размеров: валов - h14, остальных - $\pm \frac{IT14}{2}$

Прибыток			
Инв. №:			

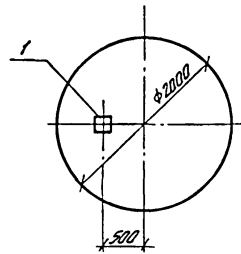
ТП 902-2-448.88-КЖИ-М2

Деталь соединительная М 2

Стадия	Масса	Масштаб
Р	0,9 кг	б/м
Лист	Листов 1	
Труба 63,5x4 ГОСТ 10704-76* Гострой СССР		
ГПН Ленинградский водоканалпроект		

Инв. №	Жило	Эксп.	04.88
Исполн.	Макарава	Эксп.	
Провер.	Зваров	Эксп.	
Рук. гр.	Зваров	Эксп.	
Гл. спец.	Ханин	Эксп.	
Нач. отд.	Григорьев	Эксп.	

Альбом I



Формат	Зона	Мас.	Обозначение	Наименование	Кол.	Примеч.
				Сборочные единицы		
			с.3.900-3 вып.7	Плита днища КЦД 15	1	
			с.3.400-6/76	Закладная деталь МНТ-21	1	1,2кг

ведомость расхода стали на дополнительные закладные изделия, кг

Наименование элемента	Изделия закладные		всего
	Арматура класса А II	Прокат марки Вст 3 кл 2	
	ГОСТ 5781-82*	ГОСТ 103-76*	
КЦД 15-1	48	Итого 5-6	Итого
	0,1	0,1	0,1
		1,1	1,1
			1,2

1. Плита днища КЦД 15-1 отличается от плиты днища КЦД 15 по серии 3 900-3 выпуск 7 наличием дополнительной закладной детали, показанной на данном чертеже.

ТП 902-2-448.88-КЖИ-КЦД 15-1

Плита днища КЦД 15-1

Стадия	Масса	Масштаб
Р	940 кг	1:50
Лист	Листов 1	
Гострой СССР		
ГПН Ленинградский водоканалпроект		

Инв. №	Жило	Эксп.	04.88
Исполн.	Пазунина	Эксп.	
Провер.	Логашева	Эксп.	
Рук. гр.	Архипова	Эксп.	
Гл. спец.	Ханин	Эксп.	
Нач. отд.	Григорьев	Эксп.	

Ведомость чертежей основного комплекта марки 0В

Лист	Наименование	Примечание
1	Общие данные	
2	Отопление и вентиляция шкафа и колодца	

Альбом I

Ведомость ссылочных и прилагаемых документов

Обозначение	Наименование	Примечание
1.494-32	Занты и дефлекторы вентиляционных систем	
4.904-69	Детали крепления санитарно-технических приборов трубопроводов	
7.903-9-2	Тепловая изоляция трубопроводов надземной и подземной канальной прокладки водяных тепловых сетей.	
0В.СО	Спецификация оборудования.	
0В.ВМ	Ведомость потребности в материалах	

Основные показатели по чертежам отопления и вентиляции

Наименование здания (сооружения), помещения	Объем, м ³	Период года при t _н , °С	Расход тепла, Вт (ккал/ч)				Расход колода, ккал/ч	Установленная мощность электродвигателя кВт
			на отопление	на вентиляцию	на горячее водоснабжение	общий		
Измерительный вадаслиб с парогам треугольного профиля.			464 (400)	—	—	464 (400)	—	—

Общие указания

- Настоящий раздел проекта разработан на основании технологического задания и архитектурно-строительных чертежей в соответствии со СНиП 2 04 05-86.
- Отопление принято для расчетной наружной температуры не ниже -30°С
- Расчетная температура внутреннего воздуха +5°С.
- В проекте предусмотрено два вида теплоносителя
 - вода с температурой 95°-70°
 - электроэнергия
- В качестве нагревательных приборов приняты:
 - гладкая электросварная труба L=2,0м
 - электрическая печь типа ПЭТ-9 N=0,5кВт
- Вентиляция колодца - естественная, осуществляемая дефлекторами.
- Монтаж деталей отопления и вентиляции вести в соответствии со СНиП 3 05 01-85.
- Вентиляционные трубы теплоизолировать минераловатными плитами, толщиной 40мм на синтетическом связующем ГОСТ 9573-82.

И.в. №-маш. Подписи и печати. В зад. инв. №2

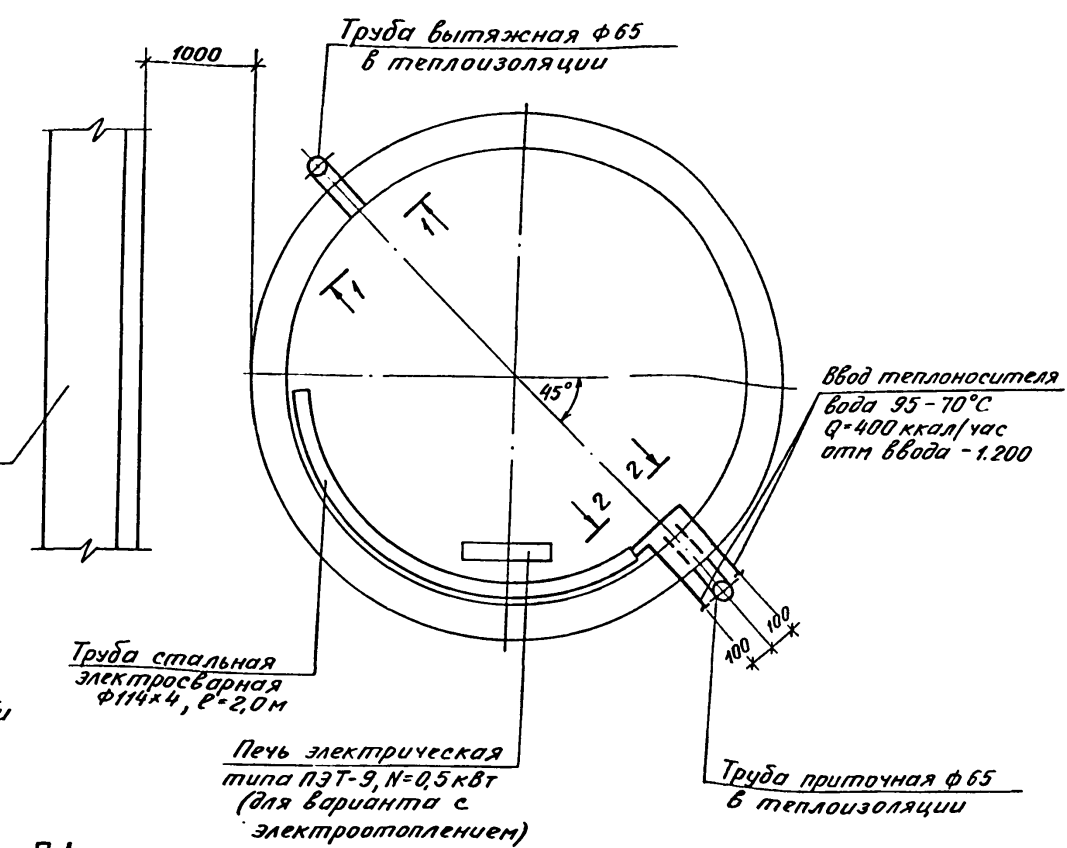
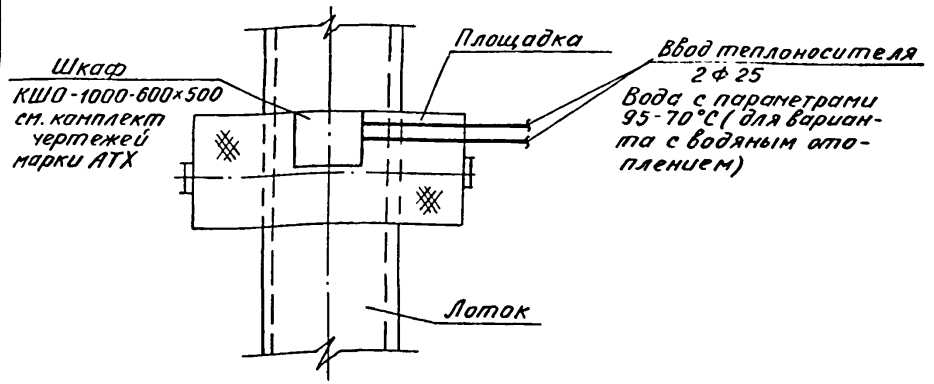
Типовой проект разработан в соответствии с действующими нормами и правилами
 Главный инженер проекта *В.В. Васильев*

		Прибязан		
И.в. №2		ТП 902-2-448.88-0В		
И.в. №2	И.в. №2	Измерительный вадаслиб с парогам треугольного профиля		
И.в. №2	И.в. №2	Общие данные		
И.в. №2	И.в. №2	Стация	Лист	Листов
И.в. №2	И.в. №2	Р	1	2
И.в. №2	И.в. №2	Госстрой СССР ГПИ Ленинградский Видоканалпроект		

Вариант I

Вариант II

миллиметр



Разрез 1-1

Разрез 2-2

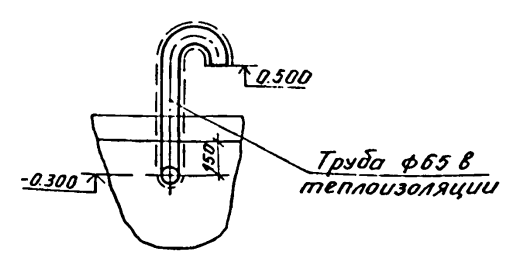
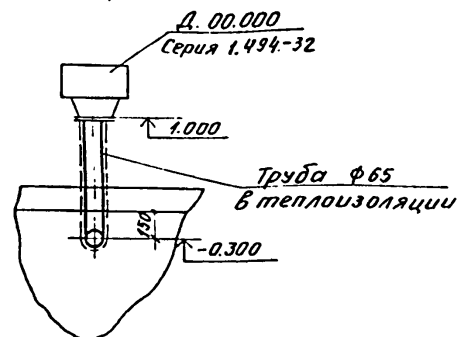
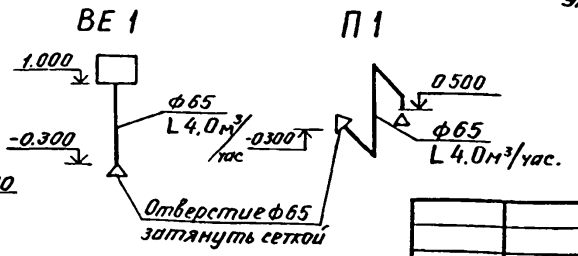
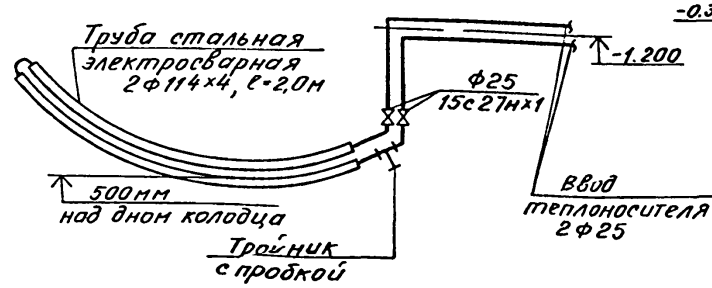


Схема отопления (вариант II)



Привязан				
	Н.контр. Федорова	И.контр.		
	Ст.инж. Болтакс	Ст.инж.		
	Рук.гр. Шапошников	Рук.гр.		
Инв. №	Науч.отд. Рабодолбова	Инв. №		

ТП 902-2-448.88-0В			
Измерительный водослив с порогом треугольного профиля			Студия
			Лист
			Листов
Отопление и вентиляция шкафа и колодца			р 2
			Госстрой СССР
			ГПИ Ленинградский
			ВОДОКАНАЛПРОЕКТ

Альбом I

Материалы	Наименование материала и единица измерения.	Код		Кол.	Примечание
		материала	ед. изм.		
1	Сортавой прокат обыкновенного качества, т				
2	Д = 10 мм, т	093004 0010	168	0,04	
3	Итого по классу А-З, т	093004 0099	168	0,04	
4	Д = 6 мм, т	093009 0006	168	0,01	
5	Итого по классу А-1, т	093009 0099	168	0,01	
6	Итого сортавого проката обыкновенного качества, т	093098 0099	168	0,05	
7	Сталь сортавая, т	095309 9099	168	0,43	
8	Прокат листовый рядовой, т	097309 9090	168	0,11	
9	Итого стали в натуральной массе, т	097309 9091	168	0,60	
10	В т.ч. сталь крупносортовая, т	097309 9092	168	0,15	
11	В т.ч. сталь среднесортовая, т	097309 9093	168	0,26	
12	В т.ч. сталь мелкосортовая, т	097309 9094	168	0,06	
13	В т.ч. катанка, т	097309 9095	168	0,01	
14	В т.ч. сталь толстолистовая (от 4 мм), т	097309 9096	168	0,11	
15	Итого стали приведенной к стали класса А1, т	129999 0092	168	0,07	
16	Итого стали приведенной к стали класса Ст.З, т	129999 0093	168	0,55	

Альбом II

Материалы	Наименование материала и единица измерения	Код		Кол.	Примечание
		материала	ед. изм.		
17	Всего стали приведенной к классам А1 и Ст.З, т	129999 0094	168	0,61	
18	Всего сортавого проката обыкновенного качества, стали сортавой конструкционной, листового проката металлоизделий промышленного назначения в натуральной массе, т	129999 0998	168	0,60	
19	В т.ч. сталь крупносортовая, т	129999 0990	168	0,15	
20	В т.ч. сталь среднесортовая, т	129999 0991	168	0,26	
21	В т.ч. сталь мелкосортовая, т	129999 0992	168	0,06	
22	В т.ч. катанка, т	129999 0993	168	0,01	
23	В т.ч. сталь толстолистовая от 4 мм, т	129999 0994	168	0,11	
24	Всего приведенной стали к классам А1 и Ст.З, т	129999 0998	168	0,61	
25	В т.ч. на изготовление монолитных ж/б и бетонных конструкций, т	129999 1101	168	0,61	
26	Щебень, м ³	571110 0000	113	1,70	
27	Песок строительный природный, м ³	571140 0000	113	1,28	
28	Цемент, т				
29	Портландцемент 400, т	573112 0000	168	0,23	
30	Портландцемент 300, т	573151 0000	168	0,24	
31	Цемент всего, приведенный к марке 400, т	573999 0099	168	0,45	
32	В т.ч. на изготовление монолитных ж/б и бетонных конструкций, т	573999 0111	168	0,45	

Инв. № инв.	Политель и дата	Инв. №	Привязан	ТП 902-2-448.88-КЖ.ВМ1	Исполн. Макарова У.И.	Провер. Геллицкий А.	Рук. гр. Уваров В.И.	Пл. спец. Ханнин Г.И.	Нач. отд. Градильников С.З.	Измерительный водослив с парогем треугольного прохода.	Станция	Лист	Листов
Примечание: Прислать 3 хв. Латак тип 1 ведомость потребности в материалах.											Госстрой СССР ГПИ Ленинградский водоканалпроект		

Инв. № инв.	Политель и дата	Инв. №	Привязан	ТП 902-2-448.88-КЖ.ВМ1.	Исполн.	Провер.	Рук. гр.	Пл. спец.	Нач. отд.	Измерительный водослив с парогем треугольного прохода.	Станция	Лист	Листов
Примечание: Прислать 3 хв. Латак тип 1 ведомость потребности в материалах.											Госстрой СССР ГПИ Ленинградский водоканалпроект		

Копия верно

Альбом I

Наименование материала и единица измерения	Код		Кол.	Примечание
	материала	ед. изм.		
1 Сортовой прокат обыкновенного качества, т				
2 D=10мм, т	09 3004 0010	168	0,05	
3 Итого по классу А-3, т	09 3004 0099	168	0,05	
4 D=6мм, т	09 3009 0006	168	0,01	
5 Итого по классу А-1, т	09 3009 0099	168	0,01	
6 Итого сортового проката обыкновенного качества, т	09 3098 0099	168	0,06	
7 Сталь сортовая, т	09 5309 9099	168	0,43	
8 Прокат листовый рядовой, т	09 7309 9090	168	0,11	
9 Итого стали в натуральной массе, т	09 7309 9091	168	0,61	
10 в.т.ч. сталь крупносортовая, т	09 7309 9092	168	0,15	
11 в.т.ч. сталь среднесортная, т	09 7309 9093	168	0,26	
12 в.т.ч. сталь мелкосортовая, т	09 7309 9094	168	0,07	
13 в.т.ч. катанка, т	09 7309 9095	168	0,01	
14 в.т.ч. сталь толстолистовая (от 4мм), т	09 7309 9096	168	0,11	
15 Итого стали приведенной к стали класса А1, т	12 9999 0092	168	0,08	
16 Итого стали приведенной к стали класса Ст.3, т	12 9999 0093	168	0,55	

Привязан

ТП 902-2-448.88-КЖ.ВМ1

Взам инв. №

Получить и дата.

Инд. № инв.

Инв. № инв.	Жид	от	№ 38	Измерительный вадаслив с параган трехального профиля.	Стальная	Лист	Листов
					р	1	2
	История	История		Прибор. ЭХО. Латок тип 2.	Гострой СССР		
	Гл. спец.	История		ведомость потребности в материалах.	МН Ленинградский вадаканалпроект		
	нач. отд.	История					

Альбом I

Наименование материала и единица измерения	Код		Кол.	Примечание
	материала	ед. изм.		
17 всего стали приведенной к классам А1 и Ст.3, т	12 9999 0094	168	0,63	
18 всего сортового проката обыкновенного качества, стали сортовой конструкционной, листового проката, металлоизделий промышленного назначения в натуральной массе, т	12 9999 0988	168	0,61	
19 в.т.ч. сталь крупносортовая, т	12 9999 0990	168	0,15	
20 в.т.ч. сталь среднесортная, т	12 9999 0991	168	0,26	
21 в.т.ч. сталь мелкосортовая, т	12 9999 0992	168	0,07	
22 в.т.ч. катанка, т	12 9999 0993	168	0,01	
23 в.т.ч. сталь толстолистовая от 4мм, т	12 9999 0994	168	0,11	
24 всего приведенной стали к классам А1 и Ст.3, т	12 9999 0998	168	0,63	
25 в.т.ч. на изготовление монолитных ж/б и бетонных конструкций, т	12 9999 1101	168	0,63	
26 Цемень, м ³	57 1110 0000	113	1,78	
27 Песок строительный природный, м ³	57 1140 0000	113	1,34	
28 Цемент, т				
29 Портландцемент 400, т	57 3112 0000	168	0,25	
30 Портландцемент 300, т	57 3151 0000	168	0,24	
31 Цемент всего, приведенный к марке 400, т	57 3999 0099	168	0,47	
32 в.т.ч. на изготовление монолитных ж/б и бетонных конструкций, т	57 3999 0111	168	0,47	

Привязан

инв. №

ТП 902-2-448.88-КЖ.ВМ1

Капля Берна

Альбом I

Исходы	Наименование материала и единица измерения	Код		Кол.	Примечание
		материал	ед. изм.		
1	Сортавый прокат обыкновенного качества, т				
2	Д = 10 мм, т	09 3004 0010	168	0,12	
3	Итого по классу А-3, т	09 3004 0099	168	0,12	
4	Д = 6 мм, т	09 3009 0006	168	0,03	
5	Итого по классу А-1, т	09 3009 0099	168	0,03	
6	Итого сортавого проката обыкновенного качества, т	09 3098 0099	168	0,15	
7	Сталь сортавая, т	09 5309 9099	168	0,45	
8	Прокат листовый рядовой, т	09 7309 9090	168	0,25	
9	Итого стали в натуральной массе, т	09 7309 9091	168	0,86	
10	В т.ч. сталь крупнорортная, т	09 7309 9992	168	0,17	
11	В т.ч. сталь среднесортная, т	09 7309 9093	168	0,26	
12	В т.ч. сталь мелкорортная, т	09 7309 9094	168	0,14	
13	В т.ч. катанка, т	09 7309 9095	168	0,03	
14	В т.ч. сталь толстолистовая (от 4мм) т	09 7309 9096	168	0,25	
15	Итого стали приведенной к стали класса А1, т	12 9999 0092	168	0,20	
16	Итого стали приведенной к стали класса Ст.3, т	12 9999 0093	168	0,71	

Привязан

ТП 902-2-448.88-КЖ.ВМ1

Исполн.	Жило	отн.	9.88	Измерительный водослив с порогами треугольного профиля.	Стация	Лист	Листов
Макарова	Щел.				Р	1	2
Проект.	Телицкий			Прибор "Эко" Лотак тип Э. Ведомость потребности в материалах.	Гастрой СССР ГПИ Ленинградский водоканалпроект		
Руковод.	Уваров						
Гл. спец.	Ханин						
Нач. отд.	Григорьев						

Альбом I

Исходы	Наименование материала и единица измерения	Код		Кол.	Примечание
		материала	ед. изм.		
17	всего стали приведенной к классу А1 и ст.3, т	12 9999 0094	168	0,91	
18	всего сортавого проката обыкновенного качества, стали сортавой конструкционной, листового проката, металлоизделий промышленного назначения в натуральной массе, т.	12 9999 0998	168	0,86	
19	в т.ч. сталь крупнорортная, т	12 9999 0990	168	0,17	
20	в т.ч. сталь среднесортная, т	12 9999 0991	168	0,26	
21	в т.ч. сталь мелкорортная, т	12 9999 0992	168	0,14	
22	в т.ч. катанка, т	12 9999 0993	168	0,03	
23	в т.ч. сталь толстолистовая от 4мм, т	12 9999 0994	168	0,25	
24	всего приведенной стали к классам А1 и ст.3, т	12 9999 0998	168	0,91	
25	в т.ч. на изготовление монолитных ж/б и бетонных конструкций, т	12 9999 1101	168	0,91	
26	Щебень, м ³	57 1110 0000	113	2,60	
27	Песок строительный природный, м ³	57 1140 0000	113	1,95	
28	Цемент, т				
29	Портландцемент 400, т	57 3112 0000	168	0,51	
30	Портландцемент 300, т	57 3151 0000	168	0,24	
31	Цемент всего, приведенной к марке 400, т	57 3999 0099	168	0,73	
32	в т.ч. на изготовление монолитных ж/б и бетонных конструкций, т	57 3999 0111	168	0,73	

Привязан

инв. №

ТП 902-2-448.88-КЖ.ВМ1

Лист 2

Капня Верна

Изм. №	Наименование материала и единица измерения	Код		Кол.	Примечание
		материал	ед. изм.		
1	Сортной прокат обыкновенного качества, т				
2	Д = 10 мм, т	09 3004 0010	168	0,58	
3	Итого по классу А-3, т	09 3004 0099	168	0,58	
4	Д = 6 мм, т	09 3009 0006	168	0,05	
5	Итого по классу А-1, т	09 3009 0099	168	0,05	
6	Итого сортавого проката обыкновенного качества, т	09 3098 0099	168		
7	Сталь сортавая, т	09 5309 9099	168	0,58	
8	Прокат листовый рядовой, т	09 7309 9090	168	0,35	
9	Итого стали в натуральной массе, т	09 7309 9091	168	1,56	
10	в т.ч. сталь крупносортная, т	09 7309 9092	168	0,27	
11	в т.ч. сталь среднесортная, т	09 7309 9093	168	0,28	
12	в т.ч. сталь мелкосортная, т	09 7309 9094	168	0,60	
13	в т.ч. катанка, т	09 7309 9095	168	0,05	
14	в т.ч. сталь толстолистовая (от 4мм), т	09 7309 9096	168	0,35	
15	Итого стали приведенной к стали класса А1, т	12 9999 0092	168	0,87	
16	Итого, стали приведенной к стали класса Ст.3, т	12 9999 0093	168	0,93	

Привязан

ТП 902-2-448.88-КЖ.ВМ1.

инв. №					
Н.контр	Жило	Эксп.	Эк.88	Измерительный вездослив с парогам треугольного профиля.	Стадия
Исполн.	Макарова	Эксп.			Лист
Провер.	Телицкий	Эксп.			Листов
Эк.гр.	Чварав	Эксп.		Прибор, Эко: Латак тип 4.	
Гл. спец.	Ханин	Эксп.		Ведомость потребности в материалах.	Госстрой СССР
Меч. отд.	Грабдинова	Эксп.			ГПИ Ленинградский водоканалпроект

Изм. №	Наименование материала и единица измерения	Код		Кол.	Примечание
		материал	ед. изм.		
17	Всего стали приведенной к классам А1 и Ст.3, т	12 9999 0094	168	1,80	
18	Всего сортавого проката обыкновенного качества, стали сортавой конструктивной, листового проката, металлоизделия промышленного назначения в натуральной массе, т	12 9999 0988	168	1,56	
19	в т.ч. сталь крупносортная, т	12 9999 0990	168	0,27	
20	в т.ч. сталь среднесортная, т	12 9999 0991	168	0,28	
21	в т.ч. сталь мелкосортная, т	12 9999 0992	168	0,60	
22	в т.ч. катанка, т	12 9999 0993	168	0,05	
23	в т.ч. сталь толстолистовая от 4мм, т	12 9999 0994	168	0,35	
24	Всего приведенной стали к классам А1 и Ст.3, т	12 9999 0998	168	1,80	
25	в т.ч. на изготовление монолитных ж/б и бетонных конструкций, т	12 9999 1101	168	1,80	
26	Щедень, м ³	57 1110 0000	113	4,71	
27	Песок строительный природный, м ³	57 1140 0000	113	3,53	
28	Цемент, т				
29	Портландцемент 400, т	57 3112 0000	168	1,22	
30	Портландцемент 300, т	57 3151 0000	168	0,20	
31	Цемент всего, приведенный к марке 400, т	57 3999 0099	168	1,40	
32	в т.ч. на изготовление монолитных ж/б и бетонных конструкций, т	57 3999 0111	168	1,40	

Привязан

инв. №

ТП 902-2-448.88-КЖ.ВМ1

Лист 2

Изм. № подл. Измен. и дата. Взам. инв. №

Копия верно

Метраны	Наименование материала и единица измерения	Код		Кол.	Примечание
		материала	ед. изм.		
Альбом I	1 Сортовой прокат обыкновенного качества, т				
	2 D = 10 мм, т	09 3004 0010	168	0,63	
	3 Итого по классу А-3, т	09 3004 0099	168	0,63	
	4 D = 6 мм, т	09 3009 0006	168	0,05	
	5 Итого по классу А-1, т	09 3009 0099	168	0,05	
	6 Итого сортового проката обыкновенного качества, т	09 3098 0099	168	0,68	
	7 Сталь сортовая, т	09 5309 9099	168	0,68	
	8 Прокат листовый рябовой, т	09 7309 9090	168	0,38	
	9 Итого стали в натуральной массе, т	09 7309 9091	168	1,66	
	10 в т.ч. сталь крупносортовая, т	09 7309 9092	168	0,28	
	11 в т.ч. сталь среднесортовая, т	09 7309 9093	168	0,29	
	12 в т.ч. сталь мелкосортовая, т	09 7309 9094	168	0,65	
	13 в т.ч. катанка, т	09 7309 9095	168	0,05	
	14 в т.ч. сталь толстолистовая (от 4 мм) т	09 7309 9096	168	0,38	
	15 Итого стали приведенной к стали класса А1, т	12 9999 0092	168	0,95	
	16 Итого стали приведенной к стали класса Ст.3	12 9999 0093	168	0,98	

Привязан

ТП 902-2-448.88 - КЖ. ВМ1

Инв. № табл. Подпись и дата. Визер

Инв. №	Жило	тис.	01.88	Измерительный багаслив с парогам треугольного профиля.	Стация	Лист	Листов
	Цеполн. Махарава	Жило			Р	1	2
	Павлов	Телицкий					
	Рук. гр. Чваров	Жило					
	Л. спец. Ханин	Жило		Прибор "Эхо". Лоток тип 5. Ведомость потребности в материалах.	Госстрой СССР г. Ленинградский водоканал, проект		
	Мач. отд. Губайдулов	Жило					

Метраны	Наименование материала и единица измерения	Код		Кол.	Примечание
		материала	ед. изм.		
Альбом I	17 всего стали приведенной к классам А1 и ст. 3, т	12 9999 0094	168	1,93	
	18 всего сортового проката обыкновенного качества, стали сортовой конструктивной, листового проката, металлоизделий промышленного назначения в натуральной массе, т	12 9999 0988	168	1,66	
	19 в т.ч. сталь крупносортовая, т	12 9999 0990	168	0,28	
	20 в т.ч. сталь среднесортовая, т	12 9999 0991	168	0,29	
	21 в т.ч. сталь мелкосортовая, т	12 9999 0992	168	0,65	
	22 в т.ч. катанка, т	12 9999 0993	168	0,05	
	23 в т.ч. сталь толстолистовая от 4 мм, т	12 9999 0994	168	0,38	
	24 всего приведенной стали к классам А1 и ст. 3, т	12 9999 0998	168	1,93	
	25 в т.ч. на изготовление монолитных ж/б и бетонных конструкций, т	12 9999 1101	168	1,93	
	26 Цебень, м ³	57 1110 0000	113	5,04	
	27 Песок строительный природный, м ³	57 1140 0000	113	3,78	
	28 Цемент, т				
	29 Портландцемент 400, т	57 3112 0000	168	1,32	
	30 Портландцемент 300, т	57 3151 0000	168	0,20	
	31 Цемент всего, приведенный к марке 400, т	57 3999 0099	168	1,50	
	32 в т.ч. на изготовление монолитных ж/б и бетонных конструкций, т	57 3999 0111	168	1,50	

Привязан

инв. №

ТП 902-2-448.88 - КЖ. ВМ1

Инв. № табл. Подпись и дата. Визер

Альбом I

Исходы	Наименование материала и единица измерения	Код		Кол.	Примечание
		материала	ед. изм.		
1	Сортовой прокат обыкновенного качества, т				
2	Д = 10 мм, т	09 3004 0010	168	0,81	
3	Итого по классу А-3, т	09 3004 0099	168	0,81	
4	Д = 6 мм, т	09 3009 0006	168	0,07	
5	Итого по классу А-1, т	09 3009 0099	168	0,07	
6	Итого сортового проката обыкновенного качества, т	09 3098 0099	168	0,88	
7	Сталь сортовая, т	09 5309 9099	168	0,67	
8	Прокат листовый рядовой, т	09 7309 9090	168	0,62	
9	Итого стали в натуральной массе, т	09 7309 9091	168	2,16	
10	в т.ч. сталь крупносортовая, т	09 7309 9092	168	0,32	
11	в т.ч. сталь среднесортная, т	09 7309 9093	168	0,32	
12	в т.ч. сталь мелкосортовая, т	09 7309 9094	168	0,83	
13	в т.ч. катанка	09 7309 9095	168	0,07	
14	в т.ч. сталь толстолистовая (от 4мм), т	09 7309 9096	168	0,62	
15	Итого стали приведенной к стали класса А1, т	12 9999 0092	168	1,23	
16	Итого стали приведенной к стали класса ст.3, т	12 9999 0093	168	1,28	

Привязан

ТП 902-2-448.88-КЖ.ВМ1.

Исполн	Жило	Экс.	Ж.В.	Измерительный водослив с парогом треугольного профиля.	Стадия	Лист	Листов
Исполн	Макарова	Экс.	Ж.В.				
Пробер	Теплицкий	Экс.	Ж.В.	Пробер, Эхл. Латак тил 6	Госстрой СССР	г. Ленинградский	водоканал проект
Рук.пр.	Чваров	Экс.	Ж.В.				
Гл. спец.	Ханин	Экс.	Ж.В.				
Нач.отд.	Григорьев	Экс.	Ж.В.				

Альбом I

Исходы	Наименование материала и единица измерения	Код		Кол.	Примечание
		материала	ед. изм.		
17	Всего стали приведенной к классам А1 и ст.3, т	12 9999 0094	168	2,51	
18	Всего сортового проката обыкновенного качества, стали сортовой конструкционной, листового проката, металлоизделий промышленного назначения в натуральной массе, т.	12 9999 0988	168	2,16	
19	в т.ч. сталь крупносортовая, т	12 9999 0990	168	0,32	
20	в т.ч. сталь среднесортная, т	12 9999 0991	168	0,32	
21	в т.ч. сталь мелкосортовая, т	12 9999 0992	168	0,83	
22	в т.ч. катанка	12 9999 0993	168	0,07	
23	в т.ч. сталь толстолистовая от 4мм, т	12 9999 0994	168	0,62	
24	Всего приведенной стали к классам А1 и ст.3, т	12 9999 0998	168	2,51	
25	в т.ч. на изготовление монолитных ж/б и бетонных конструкций, т	12 9999 1101	168	2,51	
26	Щебень, м ³	57 1110 0000	113	6,66	
27	Песок строительный природный, м ³	57 1140 0000	113	4,99	
28	Цемент, т				
29	Портландцемент 400, т	57 3112 0000	168	1,78	
30	Портландцемент 300, т	57 3151 0000	168	0,24	
31	Цемент всего, приведенный к марке 400, т	57 3999 0099	168	1,99	
32	в т.ч. на изготовление монолитных ж/б и бетонных конструкций.	57 3999 0111	168	1,99	

Привязан

Име. №

ТП 902-2-448.88 КЖ.ВМ1

23143-01 34

Лист

2

Копия верна.

Итого	Наименование материала и единица измерения	Код		Кол.	Примечание
		материала	ед. изм.		
1	Сортавой прокат обыкновенного качества, т				
2	Д = 10 мм, т	09 3004 0010	168	0,04	
3	Итого по классу А-3, т	09 3004 0099	168	0,04	
4	Д = 6 мм, т	09 3009 0006	168	0,01	
5	Итого по классу А-1, т	09 3009 0099	168	0,01	
6	Итого сортавого проката обыкновенного качества, т	09 3098 0099	168	0,05	
7	Сталь сортавая, т	09 5309 9099	168	0,02	
8	Прокат листовой рядовой, т	09 7309 9090	168	0,04	
9	Итого стали в натуральной массе, т	09 7309 9091	168	0,11	
10	в т.ч. сталь крупносортовая, т	09 7309 9092	168	0,02	
11	в т.ч. сталь мелкосортовая, т	09 7309 9094	168	0,04	
12	в т.ч. катанка, т	09 7309 9095	168	0,01	
13	в т.ч. сталь толстолистовая (от 4 мм), т	09 7309 9096	168	0,04	
14	Итого стали приведенной к стали класса А1, т	12 9999 0092	168	0,07	
15	Итого стали приведенной к стали класса Ст. 3, т	12 9999 0093	168	0,06	

инв. №	ТП 902-2-448.88-КЖ.ВМ1		
Исполн.	Жило	Инж. П. С. С.	Измерительный водослив с порогом треугольного профиля.
Провер.	Гелмицкий	Инж. П. С. С.	Прибор „Сатурн“ Лотак тип. Гострой СССР г. Ленинградский водоканал проект
Рук. гр.	Уваров	Инж. П. С. С.	
Бл. спец.	Ханин	Инж. П. С. С.	
Нач. отд.	Григорьев	Инж. П. С. С.	

Итого	Наименование материала и единица измерения	Код		Кол.	Примечание
		материала	ед. изм.		
16	всего стали приведенной к классам А1 и Ст. 3, т	12 9999 0094	168	0,13	
17	всего сортавого проката обыкновенного качества, стали сортавой конструкционной, листового проката, металлоизделий промышленного назначения в натуральной массе, т	12 9999 0388	168	0,11	
18	в т.ч. сталь крупносортовая, т	12 9999 0990	168	0,02	
19	в т.ч. сталь мелкосортовая, т	12 9999 0992	168	0,04	
20	в т.ч. катанка, т	12 9999 0993	168	0,01	
21	в т.ч. сталь толстолистовая от 4 мм, т	12 9999 0994	168	0,04	
22	всего приведенной стали к классам А1 и Ст. 3, т	12 9999 0998	168	0,13	
23	в т.ч. на изготовление монолитных ж/б и бетонных конструкций, т	12 9999 1101	168	0,13	
24	Щебень, м ³	57 1110 0000	113	0,73	
25	Песок строительный природный, м ³	57 1140 0000	113	0,55	
26	Цемент, т				
27	Портландцемент 400, т	57 3112 0000	168	0,23	
28	Цемент всего приведенный к марке 400, т	57 3999 0099	168	0,23	
29	в т.ч. на изготовление монолитных ж/б и бетонных конструкций, т	57 3999 0111	168	0,23	

инв. №	ТП 902-2-448.88-КЖ.ВМ1		
Исполн.	Жило	Инж. П. С. С.	Измерительный водослив с порогом треугольного профиля.
Провер.	Гелмицкий	Инж. П. С. С.	Прибор „Сатурн“ Лотак тип. Гострой СССР г. Ленинградский водоканал проект
Рук. гр.	Уваров	Инж. П. С. С.	
Бл. спец.	Ханин	Инж. П. С. С.	
Нач. отд.	Григорьев	Инж. П. С. С.	

ТП 902-2-448.88-КЖ.ВМ1

Копия верна

Историч. Альбом I	Наименование материала и единица измерения	Код		Кол.	Примечание
		материала	ед. изм.		
1	Сортной прокат обыкновенного качества, т				
2	D = 10 мм, т	09 3004 0010	168	0,05	
3	Итого по классу А-3, т	09 3004 0099	168	0,05	
4	D = 6 мм, т	09 3009 0006	168	0,01	
5	Итого по классу А-1, т	09 3009 0099	168	0,01	
6	Итого сортавого проката обычна- венного, качества, т	09 3098 0099	168	0,06	
7	Сталь сортавая, т	09 5309 9099	168	0,02	
8	Прокат листовой рядовой, т	09 7309 9090	168	0,04	
9	Итого стали в натуральной массе, т	09 7309 9091	168	0,12	
10	в т.ч. сталь крупносортная, т	09 7303 9092	168	0,02	
11	в т.ч. сталь мелкосортная, т	09 7309 9094	168	0,05	
12	в т.ч. катанка, т	09 7309 9095	168	0,01	
13	в т.ч. сталь толстолистовая (от 4 мм), т	09 7309 9096	168	0,04	
14	Итого стали приведенной к стали класса А1, т	12 9999 0092	168	0,08	
15	Итого стали приведенной к стали класса Ст.3, т	12 9999 0093	168	0,06	

Привязан

ТП 902-2-448.88-КЖ.ВМ1

И.контр	Жило	Дж.с.	очев	Измерительный Водослив с парогам трапециального протвора	Стация	Лист	Листов
Ч.полн	Мажарава	М.И.	Л.И.				
Пробер	Геллицкий	ЖТ			Р	1	2
Вук.гр.	Уваров	В.В.		Прибор "Салфур" Лоток тип 2. Ведомость патристности в материалах	Госстрой СССР ГПИ Ленинградский Водоканалпроект		
Г.л.спец.	Ханин	Ханш					
Нач.отд.	Грабодина	И.И.					

Историч. Альбом I	Наименование материала и единица измерения	Код		Кол.	Примечание
		материала	ед. изм.		
16	всего стали приведенной к классам А1 и Ст.3, т	12 9999 0094	168	0,14	
17	всего сортавого проката обыкновен- ного качества, стали сортавой конструкционной, листового про- ката, металлоизделий промышлен- ного назначения в натуральной массе, т	12 9999 0988	168	0,12	
18	в т.ч. сталь крупносортная, т	12 9999 0990	168	0,02	
19	в т.ч. сталь мелкосортная, т	12 9999 0992	168	0,05	
20	в т.ч. катанка, т	12 9999 0993	168	0,01	
21	в т.ч. сталь толстолистовая от 4 мм, т	12 9999 0994	168	0,04	
22	всего приведенной стали к классам А1 и Ст.3, т	12 9999 0998	168	0,14	
23	в т.ч. на изготовление монолитных ж/б и бетонных конструкций, т	12 9999 1101	168	0,14	
24	Щебень, м ³	57 1110 0000	113	0,81	
25	Песок строительный природный, м ³	57 1140 0000	113	0,61	
26	Цемент				
27	Портландцемент 400, т	57 3112 0000	168	0,25	
28	Цемент всего приведенный к марке 400, т	57 3999 0099	168	0,25	
29	в т.ч. на изготовление монолитных ж/б и бетонных конструкций, т	57 3999 0111	168	0,25	

Историч. Альбом I. Водослив и Водоканал. Водослив и Водоканал.

Привязан

ТП 902-2-448.88-КЖ.ВМ1 Лист 2

Копия Верна

Материалы	Наименование материала и единица измерения	Код		Кол.	Примечание
		материала	ед. изм.		
Альбом I	1 Сортовой прокат обыкновенного качества, т				
	2 D = 10 мм, т	09 3004 0010	168	0,12	
	3 Итого по классу А-3, т	09 3004 0099	168	0,12	
	4 D = 6 мм, т	09 3009 0006	168	0,03	
	5 Итого по классу А-1, т	09 3009 0099	168	0,03	
	6 Итого сортового проката обыкновенного качества, т	09 3098 0099	168	0,15	
	7 Сталь сортовая, т	09 5309 9099	168	0,03	
	8 Прокат листовой рябовой, т	09 7309 9090	168	0,18	
	9 Итого стали в натуральной массе, т	09 7309 9091	168	0,36	
	10 В т.ч. сталь крупноразмерная, т	09 7309 9092	168	0,03	
	11 В т.ч. сталь мелкозернистая, т	09 7309 9094	168	0,12	
	12 В т.ч. катанка, т	09 7309 9095	168	0,03	
	13 В т.ч. сталь толстолистовая (от 4мм), т	09 7309 9096	168	0,18	
	14 Итого стали приведенной к стали класса А1, т	12 9999 0092	168	0,20	
	15 Итого стали приведенной к стали класса Ст. 3, т	12 9999 0093	168	0,21	

Прибыль

ТП 902-2-448.88-КЖ.ВМ1

Исполн.	Максимова	Изм.	438	Измерительный водослив с порогом треугольного профиля.	Стация	Лист	Листов
Провер.	Теплицкий	Изм.			Р	1	2
Рис. гр.	Чубаров	Изм.			Госстрой СССР РПИ Ленинградский водоканалпроект		
Гл. инж.	Ханин	Изм.			Ведомость потребности в материалах.		

Материалы	Наименование материала и единица измерения	Код		Кол.	Примечание
		материала	ед. изм.		
Альбом I	16 всего стали приведенной к классам А1 и Ст. 3, т	12 9999 0094	168	0,42	
	17 всего сортового проката обыкновенного качества, стали сортовой конструкционной, листового проката, металлоизделий промышленного назначения в натуральной массе, т	12 9999 0988	168	0,36	
	18 В т.ч. сталь крупноразмерная, т	12 9999 0990	168	0,03	
	19 В т.ч. сталь мелкозернистая, т	12 9999 0992	168	0,12	
	20 В т.ч. катанка, т	12 9999 0993	168	0,03	
	21 В т.ч. сталь толстолистовая от 4мм, т	12 9999 0994	168	0,18	
	22 всего приведенной стали к классам А1 и Ст. 3, т	12 9999 0998	168	0,42	
	23 в т.ч. на изготовление монолитных ж/б и бетонных конструкций, т	12 9999 1101	168	0,42	
	24 Щебень, м ³	57 1110 0000	113	1,62	
	25 Песок строительный природный, м ³	57 1140 0000	113	1,22	
	26 Цемент, т				
	27 Портландцемент 400, т	57 3112 0000	168	0,51	
	28 Цемент всего, приведенный к марке 400, т	57 3999 0099	168	0,51	
	29 в т.ч. на изготовление монолитных ж/б и бетонных конструкций, т	57 3999 0111	168	0,51	

Прибыль

ТП 902-2-448.88-КЖ.ВМ1

Итого	Наименование материала и единица измерения	Код		Кол.	Примечание
		материала	ед. изм.		
1	Сортовой прокат обыкновенного качества, т				
2	Д = 10 мм, т	09 3004 0010	168	0,58	
3	Итого по классу А-3, т	09 3004 0099	168	0,58	
4	Д = 6 мм, т	09 3009 0006	168	0,05	
5	Итого по классу А-1, т	09 3009 0099	168	0,05	
6	Итого сортового проката обыкновенного качества, т	09 3098 0099	168	0,63	
7	Сталь сортовая, т	09 5309 9099	168	0,11	
8	Прокат листовый рядовой, т	09 7309 9090	168	0,26	
9	Итого стали в натуральной массе, т	09 7309 9091	168	1,00	
10	в т.ч. сталь крупносортовая, т	09 7309 9092	168	0,11	
11	в т.ч. сталь мелкосортовая, т	09 7309 9094	168	0,58	
12	в т.ч. катанка, т	09 7309 9095	168	0,05	
13	в т.ч. сталь толстолистовая (от 4 мм), т	09 7309 9096	168	0,26	
14	Итого стали привезенной к стали класса А1, т	12 9999 0092	168	0,87	
15	Итого стали привезенной к стали класса Ст.3	12 9999 0093	168	0,37	

Итого	Наименование материала и единица измерения	Код		Кол.	Примечание
		материала	ед. изм.		
16	всего стали привезенной к классам А1 и Ст.3, т	12 9999 0094	168	1,25	
17	всего сортового проката обыкновенного качества, стали сортовой, конструкционной, листового проката, металлоизделий промышленного назначения в натуральной массе, т	12 9999 0388	168	1,00	
18	в т.ч. сталь крупносортовая, т	12 9999 9390	168	0,11	
19	в т.ч. сталь мелкосортовая, т	12 9999 0392	168	0,58	
20	в т.ч. катанка, т	12 9999 0393	168	0,05	
21	в т.ч. сталь толстолистовая от 4 мм, т	12 9999 0394	168	0,26	
22	всего привезенной стали к классам А1 и Ст.3, т	12 9999 0398	168	1,25	
23	в т.ч. на изготовление монолитных ж/б и бетонных конструкций, т	12 9999 1101	168	1,25	
24	Щебень, м ³	57 1110 0000	113	3,90	
25	Песок строительный приравненный, м ³	57 1140 0000	113	2,92	
26	Цемент, т				
27	Портландцемент 400, т	57 3112 0000	168	1,22	
28	Цемент всего, привезенный к марке 400, т	57 3999 0099	168	1,22	
29	в т.ч. на изготовление монолитных ж/б и бетонных конструкций, т	57 3999 0111	168	1,22	

Привязан			
инв. №			
ТП 902-2-448.88-КЖ.ВМ1			
И.контр	Хило	Экз.	№ 28
Исполн	М.корова	Э.Мель	
Проект	Гелицкий	В.	
Ук.гр.	Уваров	А.В.	
И.свещ.	Ханин	К.С.	
И.контр.	Григорьев	С.В.	
Измерительный водослив с порогом треугольного профиля.		Стация	Лист
Прибор. Санфир. Латак тип 4.		Р	1 2
Ведомость потребности в материалах.		Госстрой СССР ПИ Ленинградский вадоканалпроект	

Привязан			
инв. №			
ТП 902-2-448.88-КЖ.ВМ1			
Лист			
23143-01 38			

Альбом I

Материал	Наименование материала и единица измерения	Код		Кол.	Примечание
		материала	ед. изм.		
1	Сортабовый прокат обыкновенного качества, т				
2	Д = 10 мм	09 3004 0010	168	0,63	
3	Итого по классу А-3, т	09 3004 0099	168	0,63	
4	Д = 6 мм, т	09 3009 0006	168	0,05	
5	Итого по классу А-1, т	09 3009 0099	168	0,05	
6	Итого сортабового проката, обыкновенного качества, т	09 3098 0099	168	0,68	
7	Сталь сортабовая, т	09 5309 9099	168	0,11	
8	Прокат листовый рядовой, т	09 7309 9090	168	0,28	
9	Итого стали в натуральной массе, т	09 7309 9091	168	1,07	
10	В.т.ч. сталь крупносортная, т	09 7309 9092	168	0,11	
11	В.т.ч. сталь мелкосортная, т	09 7309 9094	168	0,63	
12	В.т.ч. катанка, т	09 7309 9095	168	0,05	
13	В.т.ч. сталь толстолистовая (от 4мм), т	09 7309 9096	168	0,28	
14	Итого стали приведенной к стали класса А1, т	12 9999 0092	168	0,95	
15	Итого стали приведенной к стали класса Ст.3, т	12 9999 0093	168	0,39	

Вязан								
инв. №								
ТП 902-2-448.88-КЖ.ВМ1								
И контр	Жило	Экспл	№ 28	Измерительный водослив с порогом треугольного профиля	Стадия	Лист	Листов	
Исполн:	Макарова	22/01			Р	1	2	
Провер:	Гелицкий	13						
Рук. гр.	Ударов	13		Прибор «Санфур» Лоток тип 5.	Госстрой СССР			
Гл. спец.	Ханин	13		Ведомость потребности в материалах.	ГПИ Ленинградский водоканалпроект			
Нач. отд.	Григорьев	13						

Альбом I

Материал	Наименование материала и единица измерения	Код		Кол.	Примечание
		материала	ед. изм.		
16	Всего стали приведенной к классам А1 и Ст.3, т	12 9999 0094	168	1,34	
17	Всего сортабового проката обыкновенного качества, стали сортабовой конструкционной, листового проката, металлоизделий промышленного назначения в натуральной массе, т	12 9999 0988	168	1,07	
18	В.т.ч. сталь крупносортная, т	12 9999 0990	168	0,11	
19	В.т.ч. сталь мелкосортная, т	12 9999 0992	168	0,63	
20	В.т.ч. катанка, т	12 9999 0993	168	0,05	
21	В.т.ч. сталь толстолистовая от 4мм, т	12 9999 0994	168	0,28	
22	Всего приведенной стали к классам А1 и Ст.3, т	12 9999 0998	168	1,34	
23	В.т.ч. на изготовление монолитных ж/б и бетонных конструкций	12 9999 1101	168	1,34	
24	Щебень, м ³	57 1110 0000	113	4,22	
25	Песок строительный природный, м ³	57 1140 0000	113	3,17	
26	Цемент, т				
27	Портландцемент 400, т	57 3112 0000	168	1,32	
28	Цемент всего, приведенный к марке 400, т	57 3999 0099	168	1,32	
29	В.т.ч. на изготовление монолитных ж/б и бетонных конструкций, т	57 3999 0111	168	1,32	

Вязан								
инв. №								
ТП 902-2-448.88-КЖ.ВМ1								
И контр	Жило	Экспл	№ 28	Измерительный водослив с порогом треугольного профиля	Стадия	Лист	Листов	
Исполн:	Макарова	22/01			Р	1	2	
Провер:	Гелицкий	13						
Рук. гр.	Ударов	13		Прибор «Санфур» Лоток тип 5.	Госстрой СССР			
Гл. спец.	Ханин	13		Ведомость потребности в материалах.	ГПИ Ленинградский водоканалпроект			
Нач. отд.	Григорьев	13						

Вязан			
инв. №			

ТП 902-2-448.88-КЖ.ВМ1

Итого	Наименование материала и единица измерения	Код		Кол.	Примечание
		материала	ед. изм.		
1	Сортовой прокат обыкновенного качества, т				
2	Д = 10 мм, т	09 3004 0010	168	0,81	
3	Итого по классу А-3, т	09 3004 0099	168	0,81	
4	Д = 6 мм, т	09 3009 0006	168	0,07	
5	Итого по классу А-1, т	09 3009 0099	168	0,07	
6	Итого сортового проката обыкновенного качества, т	09 3098 0099	168	0,88	
7	Сталь сортовая, т	09 5309 9099	168	0,13	
8	Прокат листовый рядовой, т	09 7309 3090	168	0,49	
9	Итого стали в натуральной массе, т	09 7309 9091	168	1,50	
10	в т.ч. сталь крупносортовая, т	09 7309 9092	168	0,13	
11	в т.ч. сталь мелкосортовая, т	09 7309 9094	168	0,21	
12	в т.ч. катанка, т	09 7309 9095	168	0,07	
13	в т.ч. сталь толстолистовая (открытый тип), т	09 7309 9096	168	0,49	
14	Итого стали приведенной к стали класса А1, т	12 9999 0092	168	1,23	
15	Итого стали приведенной к стали класса Ст.3, т	12 9999 0093	168	0,63	

Привязан

инв. №

ТП 902-2-448.88-КЖ.ВМ1.

Н. контр	Жило	Исполн.	Макарова	Провер.	Теплицкий	Рук. гр.	Уваров	Гл. спец.	Ханин	Нач. отд.	Добродобова	Измерительный водослив с порогом треугольного профиля.	Стация	Лист	Листов
												Прибор "Сапфир". Лоток тип 6. ведомость потребности в материалах.	Р	1	2
												Госстрой СССР ГПИ Ленинградский водоканалпроект			

Итого	Наименование материала и единица измерения	Код		Кол.	Примечание
		материала	ед. изм.		
16	всего стали приведенной к классам А1 и Ст.3, т	12 9999 0094	168	1,85	
17	всего сортового проката обыкновенного качества, стали сортовой конструкционной, листового проката, металлоизделий промышленного назначения в натуральной массе, т	12 9999 0388	168	1,50	
18	в т.ч. сталь крупносортовая, т	12 9999 0390	168	0,13	
19	в т.ч. сталь мелкосортовая, т	12 9999 0392	168	0,21	
20	в т.ч. катанка, т	12 9999 0393	168	0,07	
21	в т.ч. сталь толстолистовая от 4 мм, т	12 9999 0394	168	0,49	
22	всего приведенной стали к классам А1 и Ст.3, т	12 9999 0398	168	1,85	
23	в т.ч. на изготовление монолитных ж/б и бетонных конструкций, т	12 9999 1101	168	1,85	
24	Щебень, м ³	57 1110 0000	113	4,78	
25	Песок строительный природный, м ³	57 1140 0000	113	3,6	
26	Цемент, т				
27	Портландцемент 400, т	57 3112 0000	168	1,75	
28	Цемент всего, приведенный к марке 400, т	57 3999 0099	168	1,75	
29	в т.ч. на изготовление монолитных ж/б и бетонных конструкций, т	57 3999 0111	168	1,75	

инв. №

Привязан

инв. №

инв. №	Лист
	2

ТП 902-2-448.88-КЖ.ВМ1

Копия Верна

Итого	Наименование материала и единица измерения	Код		Кол.	Примечание
		материала	ед. изм.		
1	Сортной прокат обыкновенного качества, т				
2	Д = 10 мм, т	09 3003 0010	168	0,01	
3	Итого по классу А-2, т	09 3003 0099	168	0,01	
4	Д = 10 мм, т	09 3004 0010	168	0,03	
5	Итого по классу А-3, т	09 3004 0099	168	0,03	
6	Д = 8 мм, т	09 3009 0008	168	0,01	
7	Итого по классу А-1, т	09 3009 0099	168	0,01	
8	Итого сортного проката обыкновенного качества, т	09 3098 0099	168	0,05	
9	Прокат листовый рядовой, т	09 7309 9090	168	0,07	
10	Итого стали в натуральной массе, т	09 7309 9091	168	0,12	
11	в т.ч. сталь мелкокоритная, т	09 7309 9094	168	0,04	
12	в т.ч. катанка	09 7309 9095	168	0,01	
13	в т.ч. сталь толстолистовая (от 4 мм), т	09 7309 9096	168	0,07	
14	Металлоизделия промышленного назначения, т				
15	Проболока В-1, т	12 1300 0000	168	0,06	
16	Итого металлоизделий промышленного назначения, т	12 9999 0091	168	0,06	

Привязан

ТП 902-2-448.88-КЖ.ВМ2

Инд. № табл. Подпись и дата

Инд. № табл.	Подпись	Дата
инв. №		

Изм. № табл.	Имя	Фамилия	Подпись	Дата	Измерительный прибор, Салфид. Латах тип 1+6	Содерж. лист	Листов
	Ветман	Макарова			с парганом треугольного профиля.	Р	1 3
	Пробер	Телицкий			велогазель патрелности в материалах.		
	Рук. гр.	Уваров					
	И. спец.	Калин					
	Нач. отд.	Григорьев					

Инд. № табл. Подпись и дата

Итого	Наименование материала и единица измерения	Код		Кол.	Примечание
		материала	ед. изм.		
17	Итого стали приведенной к стали класса А1, т	12 9999 0092	168	0,15	
18	Итого стали приведенной к стали класса Ст.3, т	12 9999 0093	168	0,07	
19	Итого стали приведенной к классам А1 и Ст.3, т	12 9999 0094	168	0,22	
20	Итого сорта проката обыкновенного качества, стали сортной конструкционной, листового проката, металлоизделий промышленного назначения в натуральной массе, т	12 9999 0988	168	0,18	
21	в т.ч. сталь мелкокоритная, т	12 9999 0992	168	0,04	
22	в т.ч. катанка, т	12 9999 0993	168	0,01	
23	в т.ч. сталь толстолистовая от 4 мм, т	12 9999 0994	168	0,07	
24	Итого приведенной стали к классам А1 и Ст.3, т	12 9999 0998	168	0,22	
25	в т.ч. на изготовление сборных м/б и бетонных конструкций, т	12 9999 1102	168	0,22	
26	Трубы стальные для строительства конструкций, т				
27	Трубы стальные для строительства конструкций, т	12 9999 6000	168	0,05	
28	в т.ч. трубы тонкостенные эл. сварные до 114 мм, т	12 9999 6007	168	0,05	
29	Щебень, м ³	57 1110 0000	113	1,42	
30	Песок строительный природный, м ³	57 1140 0000	113	1,06	

Привязан

ТП 902-2-448.88-КЖ.ВМ2

23143-01 41

Лист 2

Материалы	Наименование материала и единица измерения.	Код		Кол.	Примечание
		материала	ед. изм.		
31	Цемент, т				
32	Портландцемент 400, т	57 3112 0000	168	0,67	
33	Цемент всего, приведенный к марке 400, т	57 3999 0099	168	0,67	
34	В.т.ч. на изготовление сборных ж/б и бетонных конструкций, т	57 3999 0112	168	0,67	

Альбом I

Инд. № инв. Подпись и дата. Взам инв. №

Привязан

инв. №

ТП 902-2-448.88-КЖ.ВМ2.

Лист 3

Инд. № инв. Подпись и дата. Взам инв. №

Привязан

инв. №

Лист

Альбом I

№ строки	Наименование материала и единица измерения	Код		Кол.	Примечание
		материала	Ед. изм.		
1.	Сталь сортовая конструкционная, т				
2	Прокат из стали ст.3, т	1299990973	168	0,007	
3	Итого стали сортовой конструкционной в натуральной массе, т	1299990977	168	0,007	
4	Итого стали сортовой конструкционной, приведенной к стали класса с 38/23 т	1299990987	168	0,007	
5	всего приведенной стали к классам А1 и ст. 3 т	1299990998	168	0,007	
6	в т.ч. на вентиляционные и санитарно-технические устройства, т	1299991105	168	0,007	
7	Трубы стальные т				
8	Трубы танкастенные электросварные углеродистые (диаметром до 114мм) м	1373000000	0,06	6,0	
9	Трубы танкастенные электросварные углеродистые (диаметром до 114 мм) т	1373000001	168	0,04	

Инв. № подл.		Привязан		
Листов				
Инв. №				
		ТП 902-2-448.88-08.8М		
		Измерительный вобаслив с парогам треугольного профиля.	Стадия	Лист
			Р	1
Н.контр. Федорова		Ведомость потребности в материалах	Листов 1	
Разраб. Болтаке			Госстрой СССР	
Рук. гр. Шапошников			г.п.и Ленинградский	
Нач. отд. Градобайнова			Водоканалпроект	