

ТИПОВЫЕ ПРОЕКТНЫЕ РЕШЕНИЯ
903-9-034.91

ТЕПЛОНАСОСНАЯ
СТАНЦИЯ
С ТРЕМЯ ТЕПЛОВЫМИ НАСОСАМИ
ТИПА 21МКТ-280-2-1-НТ

Альбом Б

24924 - 06
цена 2-58

Отпускная цена
на момент реализации
указана
в счет-накладной

АПП ЦИТП

Москва, А-445, Смольная ул., 22

Сдано в печать II 1992 года

Заказ № **1543** Тираж **250** экз.

ТИПОВЫЕ ПРОЕКТНЫЕ РЕШЕНИЯ

903-9-034.91

ТЕПЛОНАСОСНАЯ СТАНЦИЯ С ТРЕМЯ ТЕПЛОВЫМИ НАСОСАМИ ТИПА 21МКТ-280-2-1-НТ

АЛЬБОМ 6

ПЕРЕЧЕНЬ АЛЬБОМОВ:

АЛЬБОМ 1	ПЗ	ПОЯСНИТЕЛЬНАЯ ЗАПИСКА
АЛЬБОМ 2	ТМ	ТЕПЛОМЕХАНИЧЕСКИЕ РЕШЕНИЯ
	ЭМ	СИЛОВОЕ ЭЛЕКТРООБОРУДОВАНИЕ
АЛЬБОМ 3	АЗМ	АВТОМАТИЗАЦИЯ СИЛОВОГО ЭЛЕКТРООБОРУДОВАНИЯ
	АТМ	АВТОМАТИЗАЦИЯ ТЕХНОЛОГИЧЕСКОГО ПРОЦЕССА
	СС	СВЯЗЬ И СИГНАЛИЗАЦИЯ
	АЗО	АНТИКОРРОЗИОННАЯ ЗАЩИТА ОБОРУДОВАНИЯ
АЛЬБОМ 4	СО	СПЕЦИФИКАЦИИ ОБОРУДОВАНИЯ
АЛЬБОМ 5	ВМ	ВЕДОМОСТИ ПОТРЕБНОСТИ В МАТЕРИАЛАХ
АЛЬБОМ 6	ЭМ.Н	СИЛОВОЕ ЭЛЕКТРООБОРУДОВАНИЕ [ЗАДАНИЕ ЗАВОДУ - ИЗГОТОВИТЕЛЮ]
АЛЬБОМ 7	АЗМ.Н	АВТОМАТИЗАЦИЯ СИЛОВОГО ЭЛЕКТРООБОРУДОВАНИЯ
	АТМ.Н	ЩИТЫ АВТОМАТИЗАЦИИ [ЗАДАНИЕ ЗАВОДУ - ИЗГОТОВИТЕЛЮ]
АЛЬБОМ 8	С	СМЕТЫ

РАЗРАБОТАНЫ

ВНИИК ПРОЕКТНАЯ ЧАСТЬ

ГЛАВНЫЙ ИНЖЕНЕР
ИНСТИТУТА *В.А.* В.А. КОНСТАНТИНОВ

ГЛАВНЫЙ ИНЖЕНЕР
ПРОЕКТА *Ж.А.* Ж.А. ПАДАЛКА

УТВЕРЖДЕНЫ:

МИНХИМНЕФТЕПРОМОМ СССР

ПРИКАЗ ОТ 21 МАЯ 1991г. N 221

Введены в действие

ВНИИК ПРОЕКТНАЯ ЧАСТЬ

ПРИКАЗ ОТ 7 МАРТА 1991г. N18А-ПР

Листы

Лист	Наименование	Примечание
1	НКУ. Задание заводу-изготовителю Перечень проектной документации	стр. 2
2	Перечень комплектов устройств Чертежи марки "ЭМ"	2
3	ЩСЧ. Щит открытый. 1Щ. Чертеж общего вида	3
4	ЩСЧ. щит открытый. 1Щ. Панель 1(2,3). Чертеж общего вида	3
5	ЩСЧ. щит открытый. 1Щ. Панель Чертеж общего вида	4
6	ЩСЧ. щит открытый. 1Щ. Техничес- кие данные аппаратов	5
7	ЩСЧ. щит открытый. 1Щ. Перечень надписей.	5
8	ЩСЧ. щит открытый. 1Щ. Панель 1(2,3). Схема электрическая соединений.	4
9	ЩСЧ. щит открытый. 1Щ. Панель 4. Схема электрическая соединений.	6
	Чертежи марки "ЭЭМ"	
1	Щкаф ЩЧ	
	Чертеж общего вида	7
2	Щкаф ЩЧ	8
	Технические данные аппаратов	(Листов 2)
3	Щкаф ЩЧ	9

Лист	Наименование	Примечание
	Перечень надписей	(Листов 2)
4	Щкаф ЩЧ	
	Схема электрическая соедине- ний.	10+15 Листов 6

903-9-034.91- ЭМ.Н.			
Исполн. Лыткин	Инж. Писарев	Теплопункционная станция с трансформаторной подстанцией	Лист 1
Исполн. Писарев	Инж. Лыткин	Теплопункционная станция с трансформаторной подстанцией	Лист 2
Исполн. Лыткин	Инж. Писарев	Теплопункционная станция с трансформаторной подстанцией	Лист 3
Исполн. Писарев	Инж. Лыткин	Теплопункционная станция с трансформаторной подстанцией	Лист 4

Формат А3

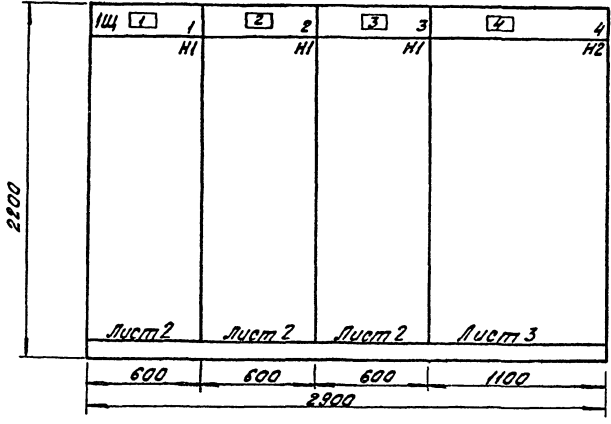
Листы

Наименование	Кол. нку	Кол. привед. чертежей	Обозначение чертежа	Примечание
Щит открытый 1Щ	1	6	Лист 3	
Щкаф управления ЩЧ	1	6	Лист 1	

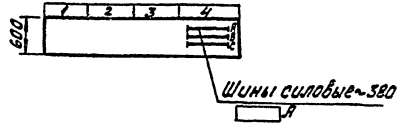
903-9-034.91- ЭМ.Н.			
Исполн. Лыткин	Инж. Писарев	Теплопункционная станция с трансформаторной подстанцией	Лист 1
Исполн. Писарев	Инж. Лыткин	Теплопункционная станция с трансформаторной подстанцией	Лист 2
Исполн. Лыткин	Инж. Писарев	Теплопункционная станция с трансформаторной подстанцией	Лист 3
Исполн. Писарев	Инж. Лыткин	Теплопункционная станция с трансформаторной подстанцией	Лист 4

Формат А4

Вид спереди
М 1:20



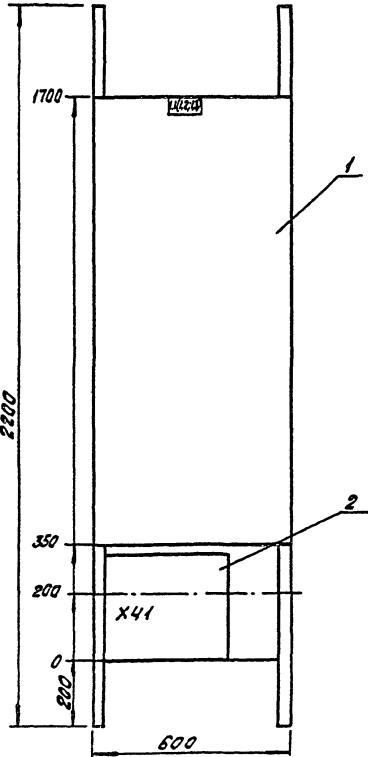
Вид сверху
М 1:50



□ Заполняется при привязке проекта

		903 - 9 - 034.91 - ЭМ.НЗ	
Исполн. Лисыгин С.В.	02.91	Теплонасосная станция с тремя тепловыми насосами 21МТ280-2-1-НТ	Станция Магистр
Провер. Лисенко А.И.	02.91		
Исполн. Шорков В.И.	02.91		
Провер. Савченко В.В.	02.91		
		ЩС, Щит открытый, 1Щ, Чертеж общего вида	Лист 1 Листов 3 В.Н.И.К. Проектная часть г.Ростов-на-Дону

Формат А3

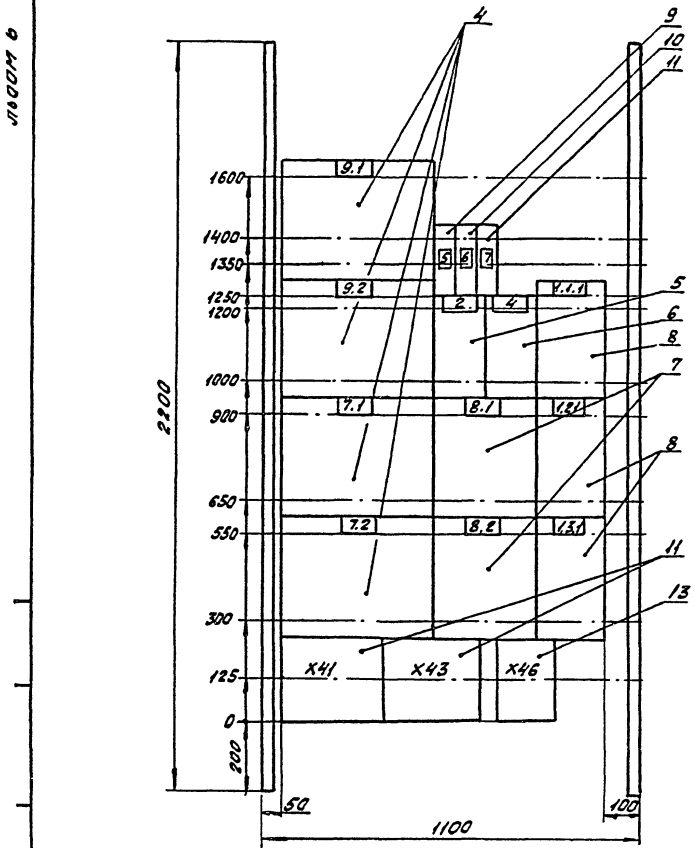


Панель 1(2.3) Набор 1

		903 - 9 - 034.91 - ЭМ.НЗ	
Исполн. Лисыгин С.В.	02.91	Теплонасосная станция с тремя тепловыми насосами 21МТ280-2-1-НТ	Станция Магистр
Провер. Лисенко А.И.	02.91		
Исполн. Шорков В.И.	02.91		
Провер. Савченко В.В.	02.91		
		ЩС, Щит открытый, 1Щ, Панель 1(2.3) Чертеж общего вида	Лист 2 Листов 3 В.Н.И.К. Проектная часть г.Ростов-на-Дону

24924-06 4

Формат А3

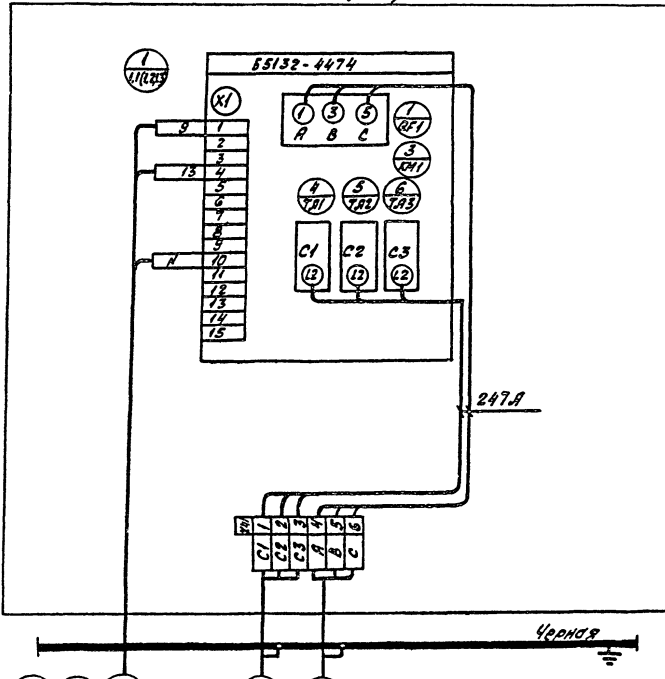


Панель 4 (ноборд)

903-9-034.91-ЭМ.НЗ			
Исполн. Ласыкин С.В.	02.91	Теплонасосная станция с	Исполн. Моско М.И.
Исполн. Лысенко В.В.	02.91	тремя тепловыми насо-	РП
Исполн. Шляхов В.И.	02.91	сами 21 МКТ 280-2-1-НТ	
Исполн. Савченко В.В.	02.91		Лист 3 Листов 3
		ЩСЗ Щит открытый, Щ.	В Н И У К
		Панель 4, Чертеж общего	Проектная часть
		вида	в Ростоб-на-дану
Исполн. Савченко В.В.	02.91		

Формат А3

Панель 1 (2.3)



Коробка 1.1.-КП
Коробка 1.2.-КП
Коробка 1.3.-КП
11(12,13) Насосная
КТП секция

903-9-034.91-ЭМ.НЗ			
Исполн. Ласыкин С.В.	02.91	Теплонасосная станция с	Исполн. Моско М.И.
Исполн. Лысенко В.В.	02.91	тремя тепловыми насо-	РП
Исполн. Шляхов В.И.	02.91	сами 21 МКТ 280-2-1-НТ	
Исполн. Савченко В.В.	02.91		Лист 4 Листов 3
Исполн. Лысенко В.В.	02.91	ЩСЗ Щит открытый, Щ.	В Н И У К
Исполн. Савченко В.В.	02.91	Панель 1(2.3) Схема электр-	Проектная часть
		ической соединительной	в Ростоб-на-дану

24924-06 5

Формат А3

Лист 6

Формат	Зона	Лист	Обозначение	Наименование	Кол.	Примечание
				Документация		
			ЭМ. Н3	Чертеж общего вида		
			ЭМ. Н6	Схема электрическая соединений		
			ЭМ. Н5	Перечень надписей		
				Оборудование		
123				Панель 1 (2,3)		
	1			Блок Б5130-4474 4Х14 Н1	3	11(12,13)
	2			Блок зажимов Б3Н19 из 6 зажимов	3	Х41
4				Панель 4		
	4			Блок Б5130-3074 4Х14	4	7,7.2, 9,1,9.2
	5			Блок Б5130-2974 4Х14	1	2
	6			Блок Б5130-2874 4Х14	1	4
	7			Блок Б5130-3674 4Х14	2	8,1,8.2
	8			Блок Б5130-3174 4Х14 Н2	3	11,1.2,1.3.1
				Выключатель	1	
	9			ВР51-25-2200100-001Р00		
				ВК131Р U380В 50Гц		
				Тр16 Я 101Н	1	GF1

Формат	Зона	Лист	Обозначение	Наименование	Кол.	Примечание
		10		ВР51-25-2200100-00-1Р00		
				ВК131Р U380В 50Гц		
				Тр10 Я 101Н	1	GF2
		11		ВР51-25-2200100-00-1Р00		
				ВК131Р U380В 50Гц		
				Тр10 Я 101Н	1	GF3
		12		Блок зажимов Б3Н19		
				из 8 зажимов	2	Х41, Х43
		13		Блок зажимов Б3Н19		
				из 4 зажимов	1	Х46

903-9-034.91 - ЭМ.Н4

Исполн. Мельник	02.91	Теплокасовая станция с	Исполн. Шит	Шит
Гл. Инж. Лысенко	02.91	прямая тепловыми насосами	РП	-
Инж. Шитков	02.91	сигн. 21 МКТ 280-2-1-НТ		1
Инж. Савченко	02.91	ШУ, Шит открытый, 1 шт.		
Инж. Савченко	02.91	Техническое описание аппаратов		

В Н И Ц Ф Проектная часть Проектно-монтаж

Формат Я3

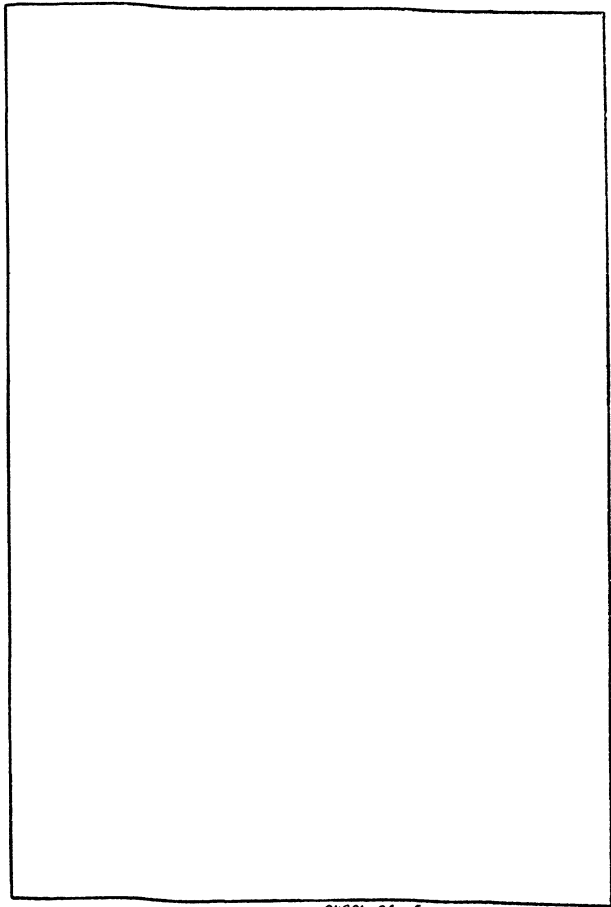
Панель	Справа	Надпись	Пов. обознач.	Место надписи	Текст	Кол. до	Выз. Шитков	Согласов. Шит
1	1			Табличка	1.1-насос тепловой	1		
2	2			"	1.2-насос тепловой	1		
3	3			"	1.3-насос тепловой	1		
4	4			"	7.1, 7.2, 8.1, 8.2, 9.1, 9.2 - Насосы			
					2- Вязрег. компр.			
					4- Вязрег. вакуум	1		
4	5	GF1		"	Шит КИП	1		
	6	GF2		"	Шкаф управления	1		
	7	GF3		"	Шкаф управления	1		

903-9-034.91 - ЭМ.Н5

Исполн. Мельник	02.91	Теплокасовая станция с	Исполн. Шит	Шит
Гл. Инж. Лысенко	02.91	прямая тепловыми насосами	РП	-
Инж. Шитков	02.91	сигн. 21 МКТ 280-2-1-НТ		1
Инж. Савченко	02.91	ШУ, Шит открытый, 1 шт.		
Инж. Савченко	02.91	Перечень надписей		

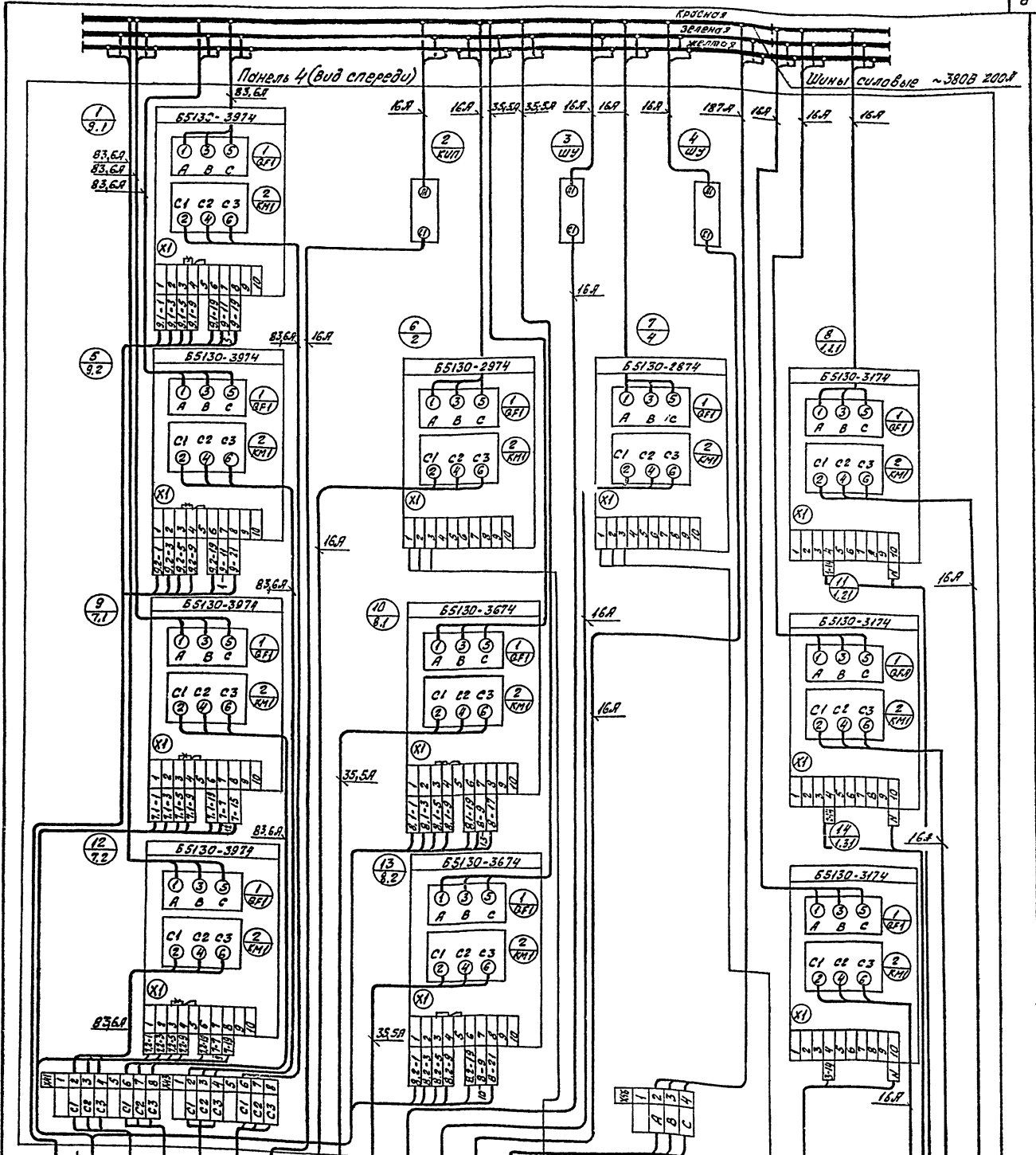
В Н И Ц Ф Проектная часть Проектно-монтаж

Формат Я4



24924-06 6

Формат Я4



Шкафы ЩУ

- Шкаф ЩУ
- Шкаф ЩУ
- 7.2-Носок запорной воды
- 7.1-Носок запорной воды
- 9.2-Носок ирригационной воды
- 9.1-Носок ирригационной воды
- КУЛ. Шкаф КУЛ
- 2-Аррекат температурный
- А.1-Носок горячей воды
- В.2-Носок горячей воды
- Шкаф управления ЩУ (В.В.1)
- 4-Аррекат вакуумный
- Шкаф управления ЩУ (В.В.2)
- Ввод ~380В 10ТЭ
- 25В1 Кнопка ПИР212-2

Шины силовые ~380В 200А

Шины нулевая

К7, К6, 7.2.1, 7.1.1, 9.2.1, 9.1.1, КУЛ, 2-1, А.1-1, В.2.1, Щ.1, 4.1, Щ.2, Щ.1-2, Щ.1-1, 4.2, К.3-4, А.2-4, К.1-4, 1.3.1, 1.2.1, 1.1.1, 1.1.1

Красная
Зеленая
Желтая

Черная

903-9-034.91-ЭМ.Н6

Теплоносная станция с тремя теплобычными насосами 21МКТ280-2-1-НТ

Лист 2 Лист 2

В Н У К

Проектная часть

г.Ростов-на-Дону

2424-06 7

Формат	Зона	Поз.	Обозначение	Наименование	Кол.	Примечан.
		6		Реле РКВН-43-1125ХЛ4 И 220В 50Гц		7-КТ1 7.1-КТ2 7.2-КТ2 8-КТ1 8.1-КТ2 8.2-КТ2 9-КТ1 9.1-КТ2 9.2-КТ2
				Н51	9	
		7		Переключатель УП5311-ИЗ	2	8-СР3 9-СР3
		8		Переключатель УП5311-С225		7-СР1 7.1-СР2 7.2-СР2 8-СР1 8.1-СР2 8.2-СР2 9-СР1 9.1-СР2
		9		Выключатель КЕ011УЗ-П исполн.4 черн.	6	8-СВ2 9-СВ2
		10		Выключатель КЕ011УЗ-П исполн.5 красн.	6	7-СВ1 8-СВ1 1.1-КНВС 1.2-КНВС 1.3-КНВС
		11		Арматура ЯЕ321221У2	7	НЛ2 7-НЛ2 8-НЛ2 9-НЛ2 1.1-НЛ1 1.2-НЛ1 1.3-НЛ1

Формат	Зона	Поз.	Обозначение	Наименование	Кол.	Примечан.
		12		Арматура ЯЕ 325221У2	6	7.1-НЛ3 7.2-НЛ3 8.1-НЛ3 8.2-НЛ3 9.1-НЛ3 9.2-НЛ3
		13		Арматура ЯЕ 325221У2	3	1.1-НЛ2 1.2-НЛ2 1.3-НЛ2
				Блок зажимов Б324-4П16-9ВУ3-10	14	Х21...Х34

903-9-034.91- АЭМ.Н2 Лист 2

Формат А3

Формат	Зона	Поз.	Обозначение	Наименование	Кол.	Примечан.
				<u>Документация</u>		
			АЭМ.Н1	Чертеж общего вида		
			АЭМ.Н4	Схема электрической соединений.		
			АЭМ.Н3	Перечень подписей		
				<u>Сборочные единицы</u>		
				Н1		
		1		Выключатель ВВ14-26-14У3 УРБЯ	1	SF1, SF2
		2		Реле РПУ2-М96200У3Б И 220В 50Гц	11	7-К1 7.1-К2 7.2-К2 8-К1 8.1-К2 8.2-К2 9-К1 9.1-К2 9.2-К2
		3		Реле РПУ2-М96220У3Б И 220В 50Гц	8	К1, К2 7.1-К4 7.2-К4 8.1-К4 8.2-К4 9.1-К4 9.2-К4

Формат	Зона	Поз.	Обозначение	Наименование	Кол.	Примечан.
		4		Реле РПУ2-М96400У3Б И 220В 50Гц	7	7-К3 8-К3 9-К3 8.1-К5 8.2-К5 9.1-К5 9.2-К5
		5		Реле РПУ2-М96300У3Б И 220В 50Гц	2	К3; К4

903-9-034.91- АЭМ.Н2

Исполн.	Лавочкин	Р	02.31	Установка станция с према теловыни нососо- ни 21 МРТ200 2-1-НТ шкоро управление ш.у. технические данные аппаратов	Страна	Лит	Лист
Уд. спец.	Лавочкин	Р	02.31		РГ	1	2
Проект.	Лавочкин	Р	02.31				
Инж.	Лавочкин	Р	02.31				
И.конт.	Лавочкин	Р	02.31				

24924-06 9 Формат А3

Меню	Справа	Надпись	Поз. обознач.	Место надписи	Текст	Кол-во	Вид шрифта	Значение ко
	12	1.1-НЛ2	Табличка					
		1.2-НЛ2						
		1.3-НЛ2			Компрессор включен	3		
	13	1.1-КНС	То же					
		1.2-КНС						
		1.3-КНС			Аварийный "Стоп"	3		
	14	-	-		7 Насос	1		
	15	-	-		1 Насос	1		
	16	-	-		2 Насос	1		
	17	7.1-НЛ3	-					
		7.2-НЛ3						
		8.1-НЛ3						
		8.2-НЛ3						
		9.1-НЛ3						
		9.2-НЛ3			Насос включен	6		
	18	9-НЛ2	-					
		9-НЛ2			Резервный насос			
		9-НЛ2			включен	3		
	19	7-СВ2	-					
		8-СВ2						
		9-СВ2			Пуск	3		
	20	7-СВ1	-					
		8-СВ1						
		9-СВ1			Стоп	3		
	21	7.1-СВ2	-					
		7.2-СВ2						
		8.1-СВ2						
		8.2-СВ2						

		9.1-СВ2						
		9.2-СВ2						
22	7-СВ1	Табличка	Избиратель управления	5				
		9-СВ1	Ключ выбора					
		9-СВ1	Рабочего насоса	3				
23	-	То же	8 Насос	1				
24	-	-	1 Насос	1				
25	-	-	2 Насос	1				
26	9-СВ3	-						
		9-СВ3	Ключ блокировки	2				
27	-	-	9 Насос	1				
28	-	-	1 Насос	1				
29	-	-	2 Насос	1				
30	7.1-СВ2							
		7.2-СВ2						
		8.1-СВ2						
		8.2-СВ2						
		9.1-СВ2						
		9.2-СВ2						
31	7-СВ1	На ключе	мест. а-б-в-г-д-е-ж-з-и-к-л-м-н-о-п-р-с-т-у-ф-х-ц-ч-ш-щ-ъ-ы-ь-э-ю-я	6				
		9-СВ1						
		9-СВ1	То же					
32	8-СВ3	-						
		9-СВ3	Сбл. - Двбл.	2				

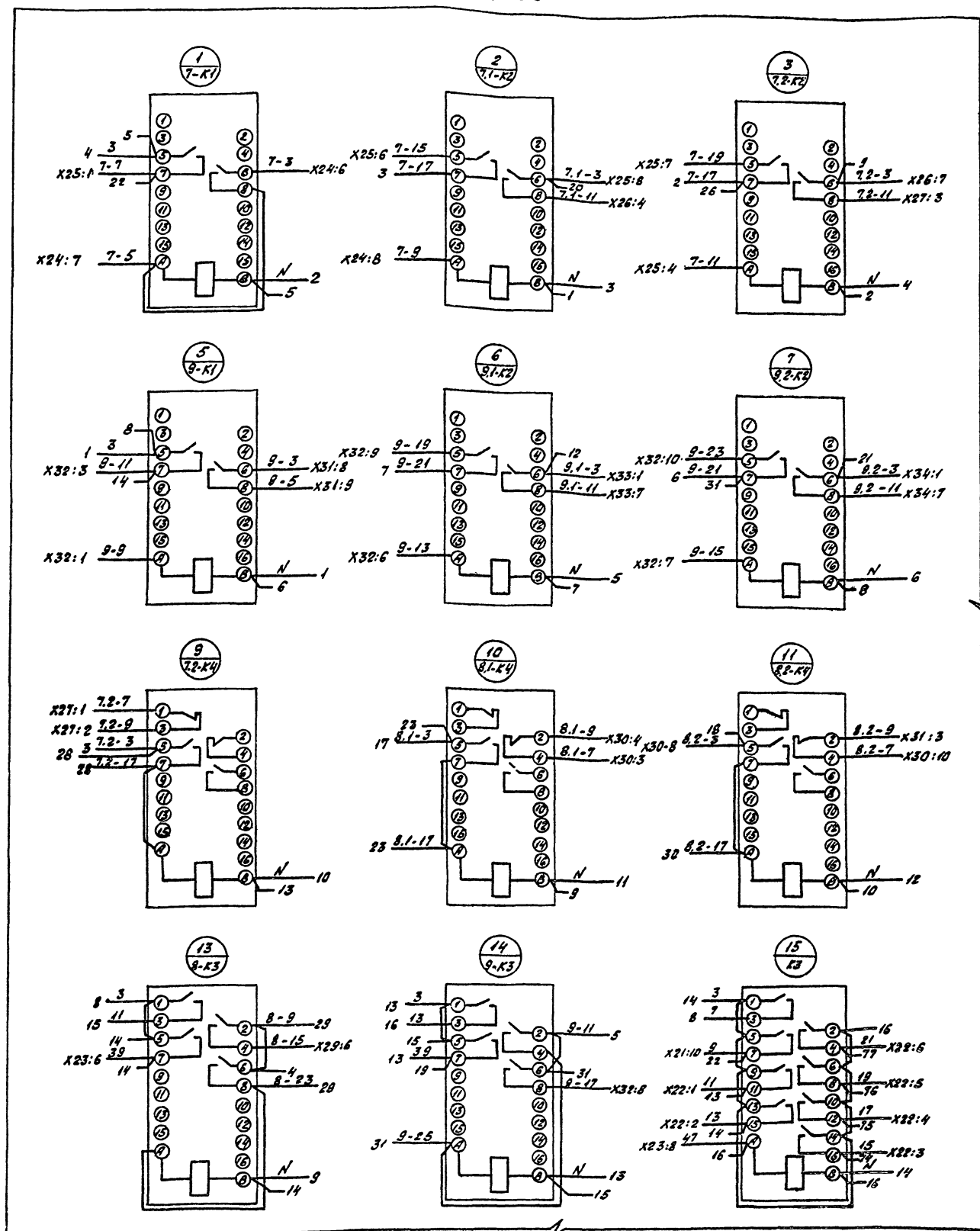
903-9-034.91-АЭМ.НЗ Лист 2

Формат А3

Панель	Справа	Надпись	Поз. обознач.	Место надписи	Текст	Кол-во	Вид шрифта	Значение ко
Панель								
		Табличка	7-К1			1		
		То же	7.1-К2			1		
		-	7.2-К2			1		
		-	8-К1			1		
		-	8.1-К2			1		
		-	8.2-К2			1		
		-	9-К1			1		
		-	9.1-К2			1		
		-	9.2-К2			1		
		-	К1			1		
		-	К2			1		
		-	7.1-К4			1		
		-	7.2-К4			1		
		-	8.1-К4			1		
		-	8.2-К4			1		
		-	9.1-К4			1		
		-	9.2-К4			1		
		-	7-К3			1		
		-	8-К3			1		
		-	9-К3			1		
		-	К3			1		
		-	К4			1		
1	СВ2	Табличка	Ввод №1			1		
2	СВ1	То же	Ввод №2			1		
		-	7-КТ1			1		
		-	7.1-КТ2			1		
		-	7.2-КТ2			1		
		-	8-КТ1			1		

		Табличка	8.1-КТ2			1		
		То же	8.2-КТ2			1		
		-	9-КТ1			1		
		-	9.1-КТ2			1		
		-	9.2-КТ2			1		
		-	7.1-К5			1		
		-	7.2-К5			1		
		-	8.1-К5			1		
		-	8.2-К5			1		
		-	9.1-К5			1		
		-	9.2-К5			1		
Дверь								
3	-	Табличка	Щиток управления ИУ			1		
4	СВ1	То же	Опробование звукового сигнала			1		
5	НЛ1	-	ЯВР питания			1		
6	СВ2	-	Съем звукового сигнала			1		
7	СВ3	-	Опробование лампы			1		
8	-	-	1.1 ТН			1		
9	-	-	1.2 ТН			1		
10	-	-	1.3 ТН			1		
11	7.1-НЛ1							
		7.2-НЛ1						
		7.3-НЛ1						
		7.4-НЛ1						
		7.5-НЛ1						
		7.6-НЛ1						
		7.7-НЛ1						
		7.8-НЛ1						
		7.9-НЛ1						
		7.10-НЛ1						
		7.11-НЛ1						
		7.12-НЛ1						
		7.13-НЛ1						
		7.14-НЛ1						
		7.15-НЛ1						
		7.16-НЛ1						
		7.17-НЛ1						
		7.18-НЛ1						
		7.19-НЛ1						
		7.20-НЛ1						
		7.21-НЛ1						
		7.22-НЛ1						
		7.23-НЛ1						
		7.24-НЛ1						
		7.25-НЛ1						
		7.26-НЛ1						
		7.27-НЛ1						
		7.28-НЛ1						
		7.29-НЛ1						
		7.30-НЛ1						
		7.31-НЛ1						
		7.32-НЛ1						
		7.33-НЛ1						
		7.34-НЛ1						
		7.35-НЛ1						
		7.36-НЛ1						
		7.37-НЛ1						
		7.38-НЛ1						
		7.39-НЛ1						
		7.40-НЛ1						
		7.41-НЛ1						
		7.42-НЛ1						
		7.43-НЛ1						
		7.44-НЛ1						
		7.45-НЛ1						
		7.46-НЛ1						
		7.47-НЛ1						
		7.48-НЛ1						
		7.49-НЛ1						
		7.50-НЛ1						
		7.51-НЛ1						
		7.52-НЛ1						
		7.53-НЛ1						
		7.54-НЛ1						
		7.55-НЛ1						
		7.56-НЛ1						
		7.57-НЛ1						
		7.58-НЛ1						
		7.59-НЛ1						
		7.60-НЛ1						
		7.61-НЛ1						
		7.62-НЛ1						
		7.63-НЛ1						
		7.64-НЛ1						
		7.65-НЛ1						
		7.66-НЛ1						
		7.67-НЛ1						
		7.68-НЛ1						
		7.69-НЛ1						
		7.70-НЛ1						
		7.71-НЛ1						
		7.72-НЛ1						
		7.73-НЛ1						
		7.74-НЛ1						
		7.75-НЛ1						
		7.76-НЛ1						
		7.77-НЛ1						
		7.78-НЛ1						
		7.79-НЛ1						
		7.80-НЛ1						
		7.81-НЛ1						
		7.82-НЛ1						
		7.83-НЛ1						
		7.84-НЛ1						
		7.85-НЛ1						
		7.86-НЛ1						
		7.87-НЛ1						
		7.88-НЛ1						
		7.89-НЛ1						
		7.90-НЛ1						
		7.91-НЛ1						
		7.92-НЛ1						

Вид спереди



см. лист 2

Схематический план
Панель Дверь

Лист 1	Лист 2	Лист 3
Лист 4	Лист 5	Лист 6

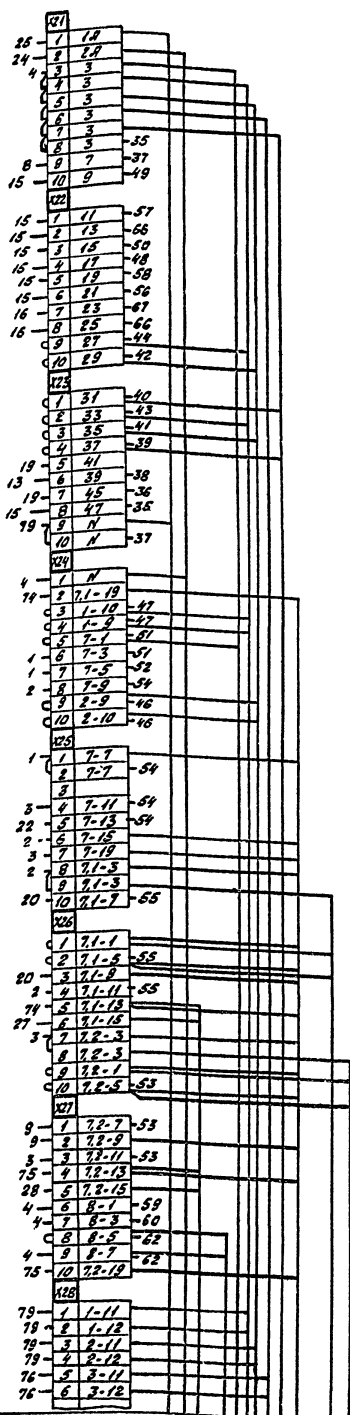
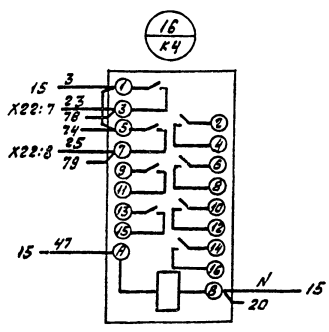
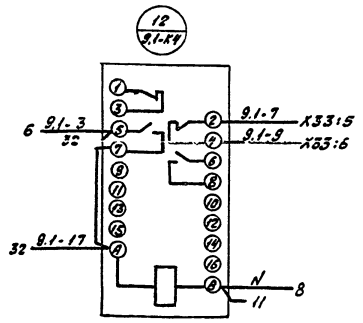
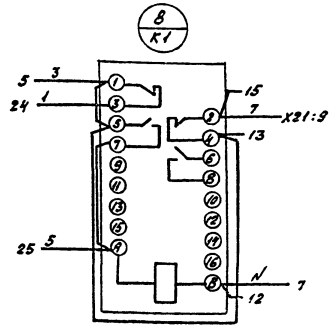
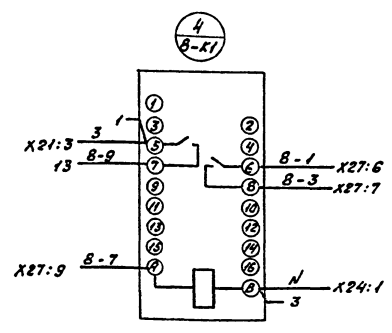
см. лист 4

903-9-034.91 АЭМ.НЧ		Теплонасосная станция с прямой теплообменной насо- сой 21НКТ 280-2-1-НТ	
Исполн. Лавров И.И.	22.91	Исполн. Мещеряков И.И.	22.91
Провер. Лавров И.И.	22.91	Провер. Мещеряков И.И.	22.91
Инж. Лавров И.И.	22.91	Инж. Мещеряков И.И.	22.91
Техн. Мещеряков И.И.	22.91	Техн. Мещеряков И.И.	22.91
Исполн. Жигачев И.И.		Исполн. Жигачев И.И.	

2424-06 11

Формат А.2

Вид сверху



См. лист 1

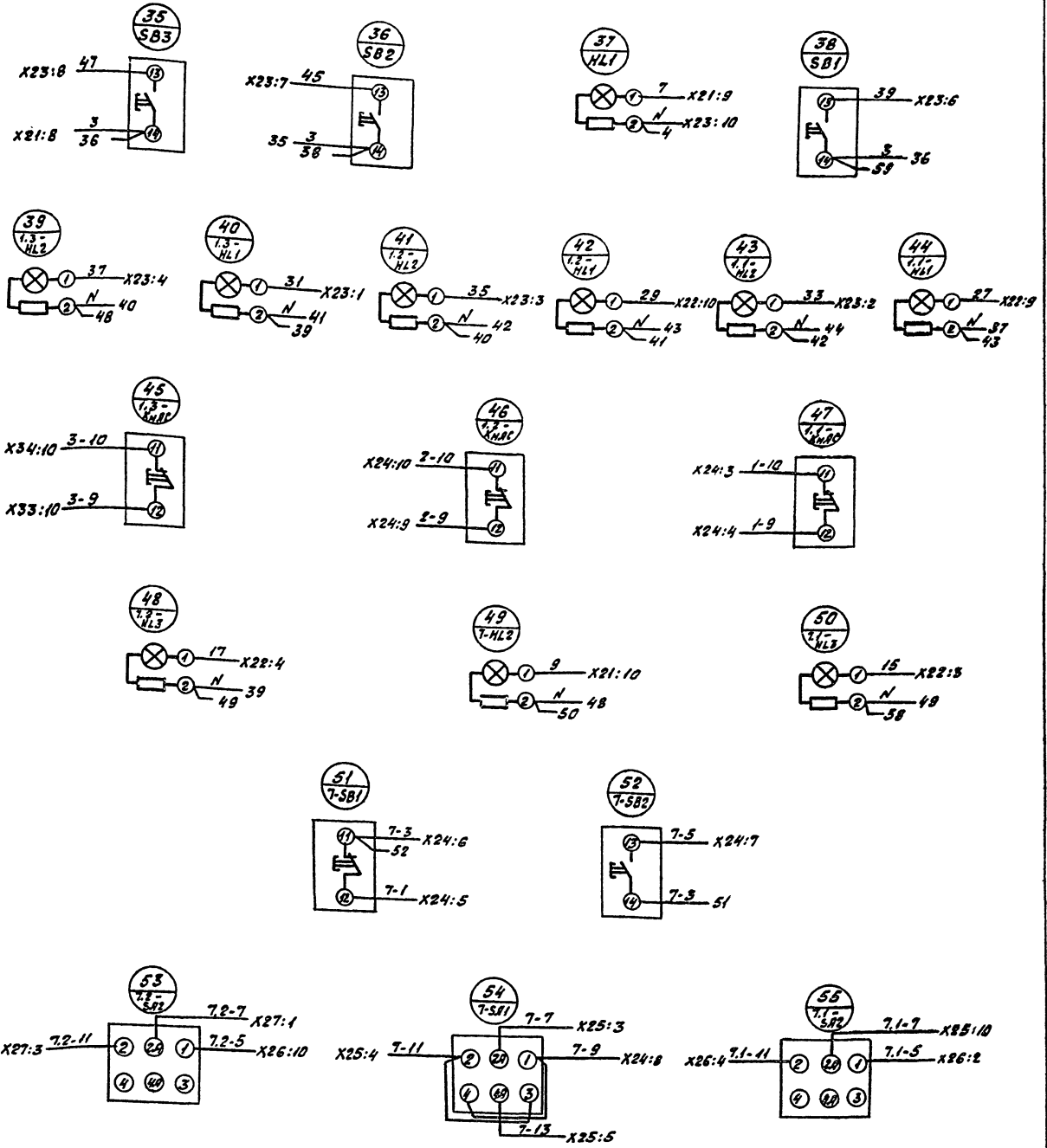
Схематический план

Панель			Дверь		
Лист 1	Лист 2	Лист 3	Лист 4	Лист 5	Лист 6

См. лист 5

903-9-034.91- АЭМ.НЧ		
Исполн. Лисенков Л. С.	Теплоносная станция с плавной температурой носителями 21МАТ-280-2.1-НТ	Исполн. Миссо Витальев
Пр. спец. Лисенков Л. С.		РН - Б/М
Исполн. Оскаров С. П.		Лист 2 Лист 6
Илк. Лисенков Л. С.		В Н И К
Техн. Лисенков Л. С.		Проектная часть
Исполн. Лисенков Л. С.	Щитов управления ШУ	Схема электрическая
	соединения	с.Ростов-на-Дону
	24924-06 12	Формат А2

Дверь шкафа (Вид со стороны монтажа)



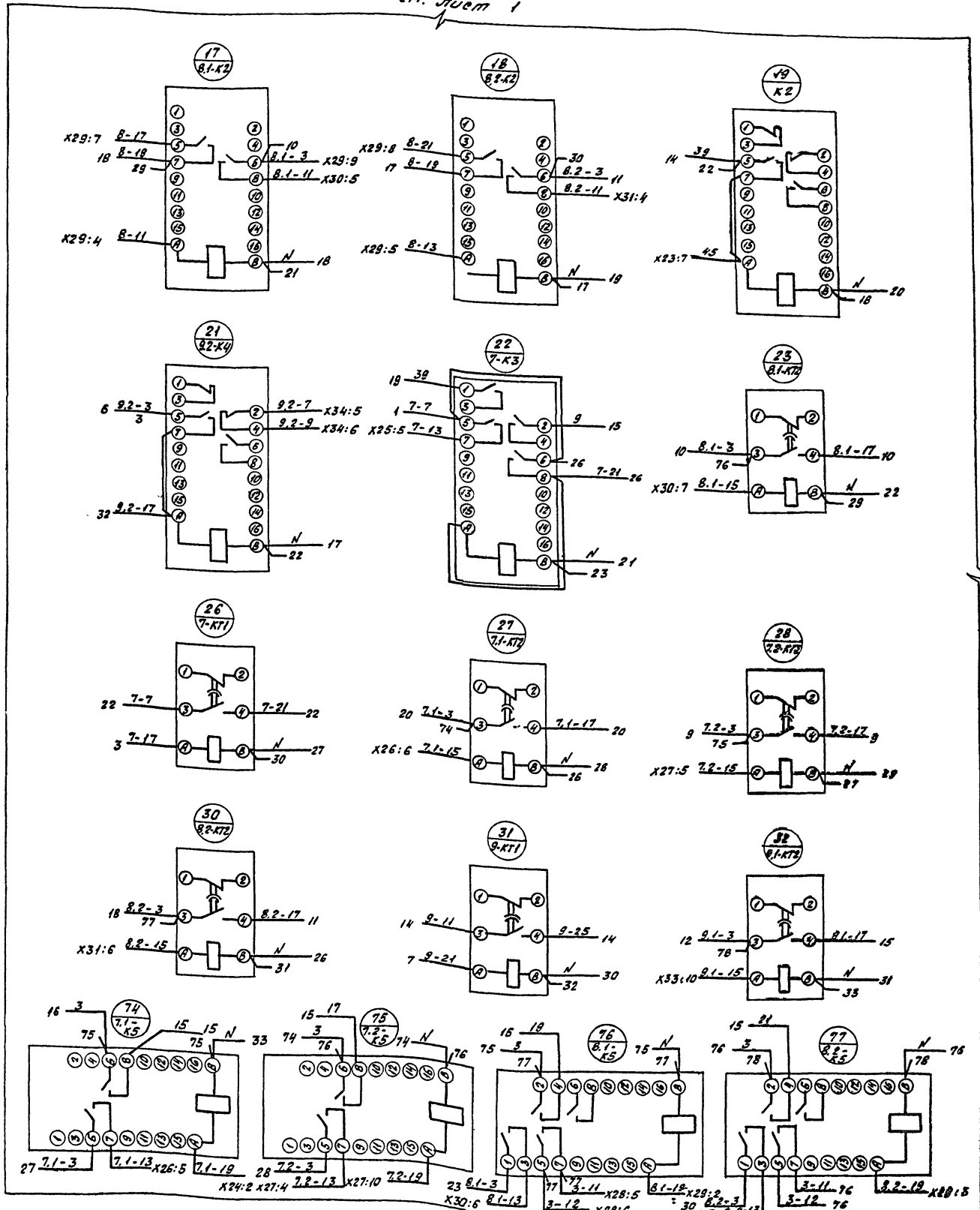
См. лист 6

Схематический план
Панель Дверь

Лист 1	Лист 2	Лист 3
Лист 4	Лист 5	Лист 6

903-9-034.91 - РЭМ.НЧ		Теплоноситель станция с тремя теплобычниками 21 МКТ 280-2-1-НТ	Лист 31, Лист 6
Исполн. Лысак	02.91	ВНУК	Проектная часть г. Ростов-на-Дону
Проверк. Лысак	02.91		
Исполн. Лысак	02.91		
Проверк. Лысак	02.91		
Исполн. Лысак	02.91		
Проверк. Лысак	02.91		
Исполн. Лысак	02.91		
Проверк. Лысак	02.91		

См. лист 1



Схематический план
Панель Дверь

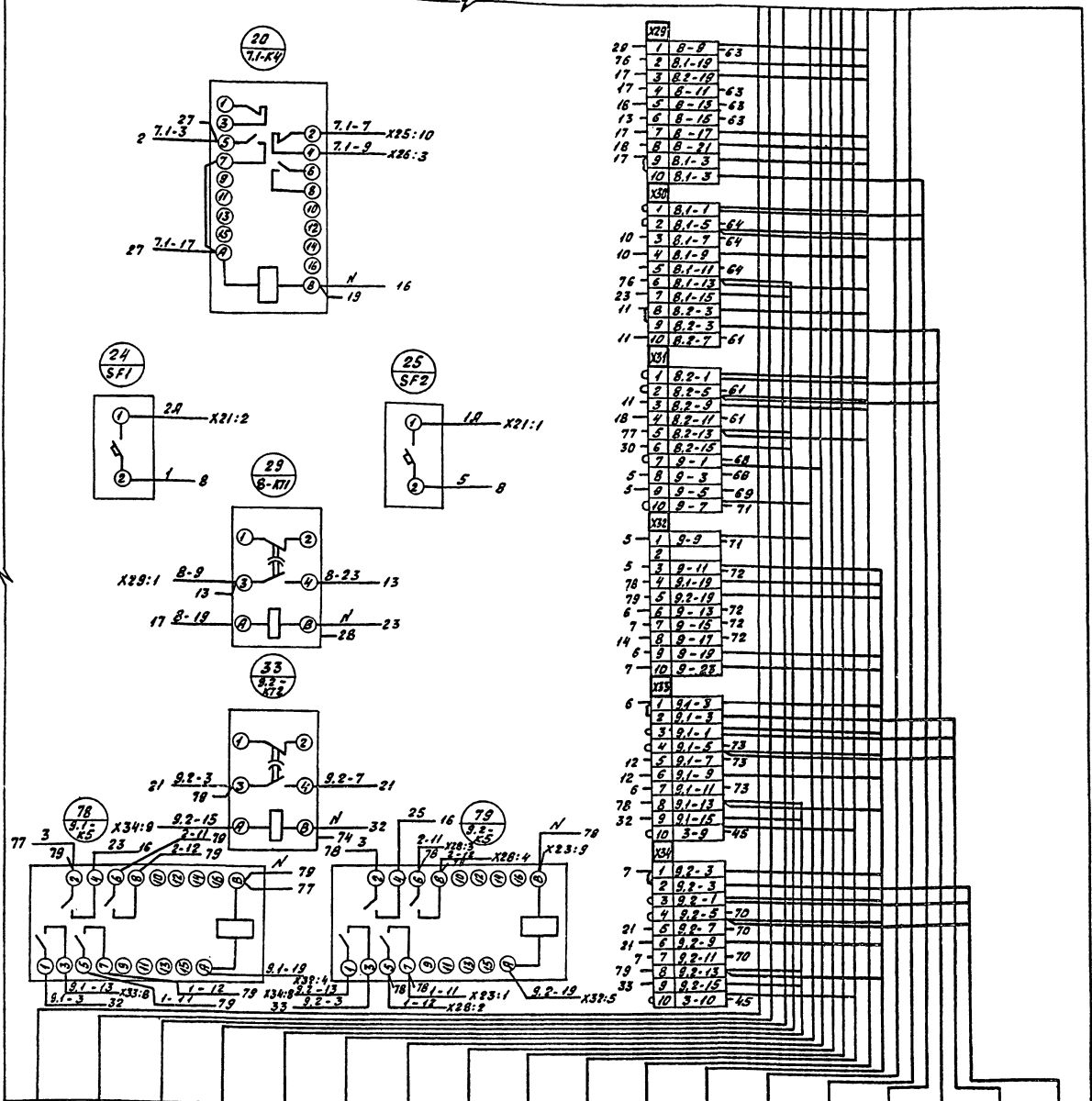
Лист 1	Лист 2	Лист 3
Лист 4	Лист 5	Лист 6

		903-9-034.91 - АЭМ.НЧ	
Исполн. Лискович	02.91	Теплонасосная станция с тремя теплообменниками модели 21 МКТ-280-2-1-НТ	Отдел Планов. Материал.
Исполн. Лискович	02.91		
Исполн. Лискович	02.91		
Исполн. Лискович	02.91		
Исполн. Лискович	02.91	Шкаф управления ШУ	Лист 4 Листов 6
Исполн. Лискович	02.91	Схема электрическая соединенная	В Н И К
			Практичная часть
			г. Ростов-на-Дону
		24924-06 14	

См. лист 5

См. лист 2

См. лист 4



- Литание ~ 220В; 50Гц (См. проект марки "ЭМ")
- Литание ~ 220В; 50Гц (См. проект марки "ЭМ")
- Коробка СК1
- Коробка СК2
- Коробка СК3
- Коробка СК4
- Щит КУП-1
- Коробка 1.1-К1
- Коробка 1.2-К1
- Коробка 1.3-К1
- Щит Щ. Панель 4
- Щит Щ. Панель 4
- Пост 7.1-СВ1
- Пост 7.2-СВ1
- Пост 8.1-СВ1
- Пост 8.2-СВ1
- Пост 9.1-СВ1
- Пост 9.2-СВ1

Схематический план

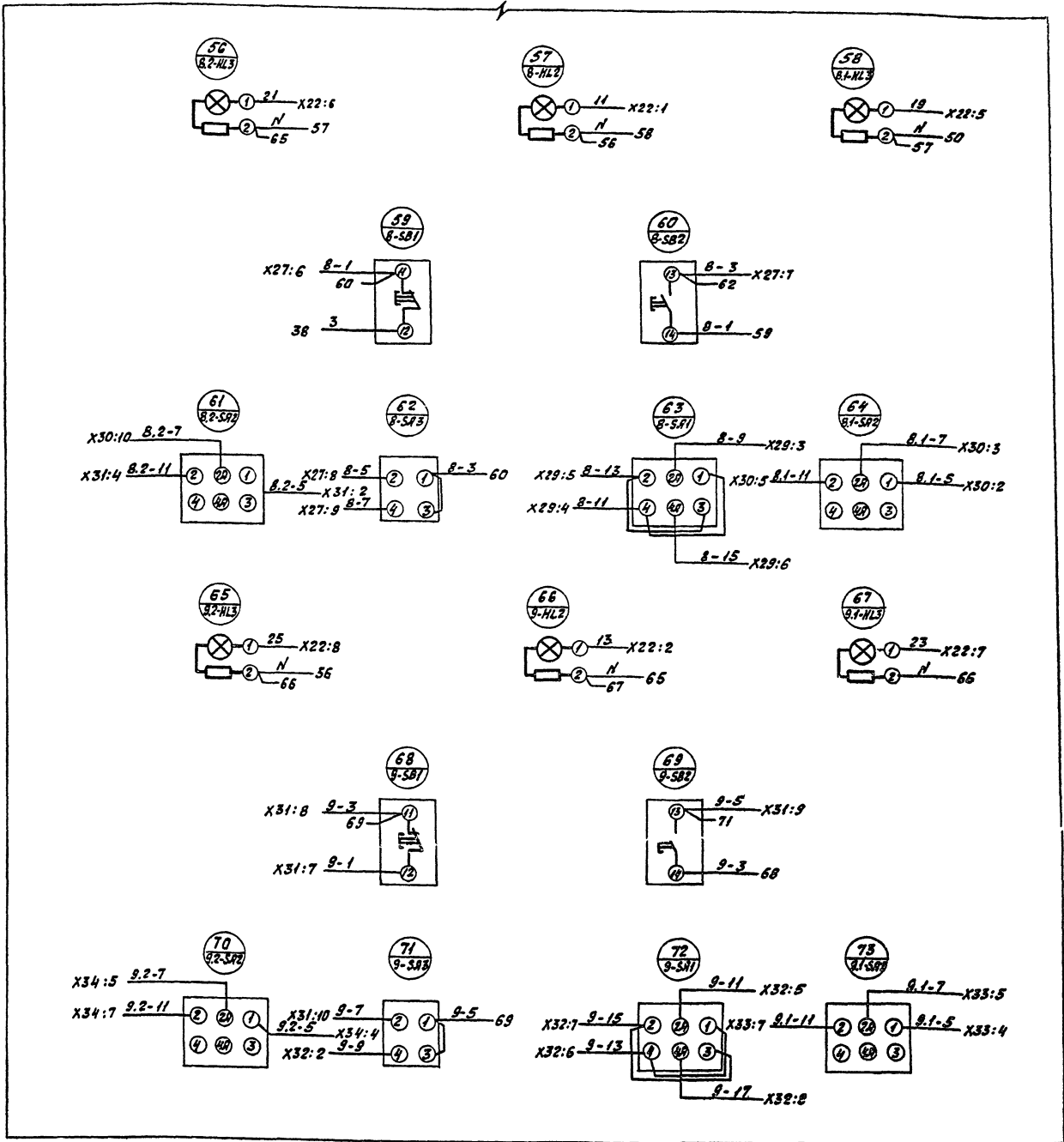
Лист 1	Лист 2	Лист 3
Лист 4	Лист 5	Лист 6

903-9-034.91 - АЭМ.Н4		Теплоиспользующая станция с тремя тепловыми насосами 211КТ 280-2-1-КТ	РП - В/М
Исполн. Митякин И.И.	02.91	Шкафы управления ЩУ Схема электрическая соединенная	Лист 5, Листов 6
Инспектор Митякин И.И.	02.91		В Н И И К Проектная часть в Ростове-на-Дону
Инж. Шапова Т.А.	02.91		
Техн. Уваров И.И.	02.91		

24924-06 15

Формат А2

См. лист 3



Схематический план
Панель Дверь

Лист 1	Лист 2	Лист 3
Лист 4	Лист 5	Лист 6

903-9-034.91 - АЭМ.НЧ		
Исполн. <i>Иванов</i>	22.91	Теплоносная станция с тремя теплообменными схемами 211МТ-280-2-1-МТ
Провер. <i>Иванов</i>	22.91	
Испыт. <i>Иванов</i>	22.91	
Техн. <i>Иванов</i>	22.91	
Исполн. <i>Иванов</i>	22.91	Шкаф управления ШУ схема электрического соединения
24924-06 (16)		

Лист 6 из 6
ВНИК
Проектная часть
и. Ростав-на. Амур
Формат А2