
МЕЖГОСУДАРСТВЕННЫЙ СОВЕТ ПО СТАНДАРТИЗАЦИИ, МЕТРОЛОГИИ И СЕРТИФИКАЦИИ
(МГС)
INTERSTATE COUNCIL FOR STANDARDIZATION, METROLOGY AND CERTIFICATION
(ISC)

МЕЖГОСУДАРСТВЕННЫЙ
СТАНДАРТ

ГОСТ
33724.1—
2016

**ОБОРУДОВАНИЕ ТОРМОЗНОЕ
ПНЕВМАТИЧЕСКОЕ ЖЕЛЕЗНОДОРОЖНОГО
ПОДВИЖНОГО СОСТАВА**

Требования безопасности и методы контроля

Часть 1

**Воздухораспределители, краны машиниста,
блоки тормозные, изделия резиновые
уплотнительные**

Издание официальное



Москва
Стандартинформ
2016

Предисловие

Цели, основные принципы и основной порядок проведения работ по межгосударственной стандартизации установлены ГОСТ 1.0—92 «Межгосударственная система стандартизации. Основные положения» и ГОСТ 1.2—2009 «Межгосударственная система стандартизации. Стандарты межгосударственные, правила и рекомендации по межгосударственной стандартизации. Правила разработки, принятия, применения, обновления и отмены»

Сведения о стандарте

1 РАЗРАБОТАН Обществом с ограниченной ответственностью «Центр Технической Компетенции» (ООО «ЦТК»)

2 ВНЕСЕН Межгосударственным техническим комитетом по стандартизации (МТК 524 «Железнодорожный транспорт»)

3 ПРИНЯТ Межгосударственным советом по стандартизации, метрологии и сертификации (протокол от 29 января 2016 г. № 84-П)

За принятие проголосовали:

Краткое наименование страны по МК (ИСО 3166) 004—97	Код страны по МК (ИСО 3166) 004—97	Сокращенное наименование национального органа по стандартизации
Армения	AM	Минэкономики Республики Армения
Беларусь	BY	Госстандарт Республики Беларусь
Казахстан	KZ	Госстандарт Республики Казахстан
Киргизия	KG	Кыргызстандарт
Россия	RU	Росстандарт
Таджикистан	TJ	Таджикстандарт

4 Приказом Федерального агентства по техническому регулированию и метрологии от 17 марта 2016 г. № 162-ст межгосударственный стандарт ГОСТ 33724.1—2016 введен в действие в качестве национального стандарта Российской Федерации с 1 ноября 2016 г.

5 ВВЕДЕН ВПЕРВЫЕ

6 Настоящий стандарт может быть применен на добровольной основе для соблюдения требований регламента Таможенного союза: «О безопасности железнодорожного подвижного состава»

Информация об изменениях к настоящему стандарту публикуется в ежегодном информационном указателе «Национальные стандарты» (по состоянию на 1 января текущего года), а текст изменений и поправок — в ежемесячном информационном указателе «Национальные стандарты». В случае пересмотра (замены) или отмены настоящего стандарта соответствующее уведомление будет опубликовано в ежемесячном информационном указателе «Национальные стандарты». Соответствующая информация, уведомление и тексты размещаются также в информационной системе общего пользования — на официальном сайте Федерального агентства по техническому регулированию и метрологии в сети Интернет (www.gost.ru)

© Стандартинформ, 2016

В Российской Федерации настоящий стандарт не может быть полностью или частично воспроизведен, тиражирован и распространен в качестве официального издания без разрешения Федерального агентства по техническому регулированию и метрологии

Содержание

1 Область применения	1
2 Нормативные ссылки	1
3 Термины и определения	2
4 Требования безопасности	3
4.1 Общие положения	3
4.2 Требования безопасности, предъявляемые к тормозному оборудованию железнодорожного подвижного состава	3
5 Маркировка	24
6 Методы контроля (испытаний)	24
6.1 Проведение испытаний воздухораспределителей с бесступенчатым отпуском автоматических тормозов пассажирского подвижного состава	24
6.2 Проведение испытаний воздухораспределителей со ступенчатым отпуском автоматических тормозов пассажирского подвижного состава	29
6.3 Проведение испытаний воздухораспределителей автоматических тормозов грузового подвижного состава	33
6.4 Проведение испытаний универсального крана машиниста	38
6.5 Проведение испытаний крана машиниста с автоматическими перекрышами	41
6.6 Проведение испытаний тормозных блоков	43
6.7 Проведение испытаний резиновых изделий и уплотнительных резин тормозных пневматических систем железнодорожного подвижного состава	46
7 Оформление результатов испытаний	50
8 Требования к утилизации	50
Приложение А (обязательное) Резины, используемые для уплотнительных изделий тормозных пневматических систем железнодорожного подвижного состава	51

Поправка к ГОСТ 33724.1—2016 Оборудование тормозное пневматическое железнодорожного подвижного состава. Требования безопасности и методы контроля. Часть 1. Воздухораспределители, краны машиниста, блоки тормозные, изделия резиновые уплотнительные

В каком месте	Напечатано	Должно быть		
Предисловие. Таблица согласования	—	Узбекистан	UZ	Узстандарт

(ИУС № 2 2019 г.)

45 ЖЕЛЕЗНОДОРОЖНАЯ ТЕХНИКА

МКС 45.060

Поправка к ГОСТ 33724.1—2016 Оборудование тормозное пневматическое железнодорожного подвижного состава. Требования безопасности и методы контроля. Часть 1. Воздухораспределители, краны машиниста, блоки тормозные, изделия резиновые уплотнительные

В каком месте	Напечатано	Должно быть
Пункт 4.2.1. Таблица 4.1, пункт 1.5	- в режиме работы «Короткосоставный»	8—2
	- в режиме работы «Длинносоставный»	18—4
Подпункт 6.1.2.2. Перечисление а), второй абзац	не менее 600 с.	не менее 60 с.

(ИУС № 12 2019 г.)

**ОБОРУДОВАНИЕ ТОРМОЗНОЕ ПНЕВМАТИЧЕСКОЕ
ЖЕЛЕЗНОДОРОЖНОГО ПОДВИЖНОГО СОСТАВА****Требования безопасности и методы контроля****Часть 1****Воздухораспределители, краны машиниста, блоки тормозные,
изделия резиновые уплотнительные**

Pneumatic brake equipment of the railway rolling stock. Safety requirements and inspection procedures.
Part 1. Air distributors, brake valves, brake units, sealing rubber components

Дата введения — 2016—11—01

1 Область применения

1.1 Настоящий стандарт устанавливает требования безопасности и методы контроля пневматического оборудования тормозного для железнодорожного подвижного состава (далее — тормозное оборудование), эксплуатирующийся со скоростями до 200 км/ч включительно, блоков тормозных (в том числе дисков и накладок) — до 250 км/ч включительно.

1.2 Настоящий стандарт распространяется на следующие виды тормозного оборудования:

- воздухораспределители с бесступенчатым отпуском автоматических тормозов пассажирского подвижного состава;
- воздухораспределители со ступенчатым отпуском автоматических тормозов пассажирского подвижного состава;
- воздухораспределители автоматических тормозов грузового подвижного состава;
- кран машиниста универсальный;
- кран машиниста тормозной с автоматическими перекрышами;
- блоки тормозные;
- изделия резиновые уплотнительные для тормозных пневматических систем железнодорожного подвижного состава (диафрагмы, манжеты, воротники, уплотнители кранов, прокладки), поставляемые в качестве запасных частей для осуществления ремонта тормозного пневматического оборудования;
- изделия уплотнительные для тормозного оборудования железнодорожного подвижного состава, поставляемые в качестве запасных частей для осуществления ремонта тормозного пневматического оборудования.

2 Нормативные ссылки

В настоящем стандарте использованы ссылки на следующие межгосударственные стандарты:

ГОСТ 8.051—81 Государственная система обеспечения единства измерений. Погрешности, допускаемые при измерении линейных размеров до 500 мм

ГОСТ 9.029—74 Единая система защиты от коррозии и старения. Резины. Методы испытаний на стойкость к старению при статической деформации сжатия

ГОСТ 9.030—74 Единая система защиты от коррозии и старения. Резины. Методы испытаний на стойкость в ненапряженном состоянии к воздействию жидких агрессивных сред

ГОСТ 15.902—2014 Система разработки и постановки продукции на производство. Железнодорожный подвижной состав. Порядок разработки и постановки на производство

ГОСТ 25.506—85 Расчеты и испытания на прочность. Методы механических испытаний металлов. Определение характеристик трещиностойкости (вязкости разрушения) при статическом нагружении

ГОСТ 263—75 Резина. Метод определения твердости по Шору А

ГОСТ 270—75 Резина. Метод определения упругопрочностных свойств при растяжении

ГОСТ 1497—84 (ИСО 6892—84) Металлы. Методы испытаний на растяжение

ГОСТ 9012—59 (ИСО 410—82, ИСО 6506—81) Металлы. Метод измерения твердости по Бринеллю

ГОСТ 9433—80 Смазка ЦИАТИМ-221. Технические условия

ГОСТ 9454—78 Металлы. Метод испытания на ударный изгиб при пониженных, комнатной и повышенных температурах

ГОСТ 13808—79 Резина. Метод определения морозостойкости по эластическому восстановлению после сжатия

ГОСТ 14192—96 Маркировка грузов

ГОСТ 17433—80 Промышленная чистота. Сжатый воздух. Классы загрязненности

ГОСТ 17516.1—90 Изделия электротехнические. Общие требования в части стойкости к механическим внешним воздействующим факторам

ГОСТ 18321—73 Статистический контроль качества. Методы случайного отбора выборок штучной продукции

ГОСТ 20403—75 Резина. Метод определения твердости в международных единицах (от 30 до 100 IRHD)

ГОСТ 27208—87 Отливки из чугуна. Методы механических испытаний

ГОСТ 30631—99 Общие требования к машинам, приборам и другим техническим изделиям в части стойкости к механическим внешним воздействующим факторам при эксплуатации

П р и м е ч а н и е — При пользовании настоящим стандартом целесообразно проверить действие ссылочных стандартов в информационной системе общего пользования — на официальном сайте Федерального агентства по техническому регулированию и метрологии в сети Интернет или по ежегодному информационному указателю «Национальные стандарты», который опубликован по состоянию на 1 января текущего года, и по выпускам ежемесячного информационного указателя «Национальные стандарты» за текущий год. Если ссылочный стандарт заменен (изменен), то при пользовании настоящим стандартом следует руководствоваться заменяющим (измененным) стандартом. Если ссылочный стандарт отменен без замены, то положение, в котором дана ссылка на него, применяется в части, не затрагивающей эту ссылку.

3 Термины и определения

В настоящем стандарте применены следующие термины с соответствующими определениями:

3.1 блок тормозной: Пневмомеханическое устройство, предназначенное для преобразования давления сжатого воздуха в силу нажатия на тормозные колодки (накладки) с автоматическим поддержанием постоянного зазора между колодками (накладками) и колесами (дисками) при их износе

3.2 воздухораспределитель: Устройство (или комплекс устройств), предназначенное для управления давлением сжатого воздуха в тормозном цилиндре в зависимости от изменения давления в тормозной магистрали автоматического пневматического тормоза.

П р и м е ч а н и е — Грузовой воздухораспределитель может иметь до трех грузовых режимов включения, отличающихся величиной максимального давления в тормозном цилиндре («Порожний», «Средний», «Грузовой»), а также два режима отпуска: бесступенчатый («Равнинный») и ступенчатый («Горный»).

Пассажирский воздухораспределитель может иметь до двух режимов отпуска – бесступенчатый и/или ступенчатый, а также режимы, при которых реализуется разное время наполнения сжатым воздухом тормозного цилиндра при торможении и выпуска воздуха из него при отпуске (например «Короткосоставный»/«Длинносоставный» или «Грузовой»/«Пассажирский»).

3.3 давление зарядное: Установившееся давление в тормозной магистрали при поездном положении органа управления крана машиниста и полностью заряженной тормозной системе поезда.

3.4 давление сверхзарядное: Повышенное давление в тормозной магистрали по сравнению с зарядным давлением.

3.5 тормозной цилиндр: Пневмомеханическое устройство, предназначенное для преобразования давления сжатого воздуха в силу нажатия на тормозные колодки (накладки).

3.6 запасный резервуар: Резервуар, предназначенный для содержания запаса сжатого воздуха, необходимого для наполнения тормозного цилиндра (тормозного резервуара).

3.7 уравнильный резервуар: Резервуар крана машиниста, выполняющий функцию задатчика величины и темпов изменения давления в тормозной магистрали.

3.8 кран машиниста: Устройство или комплекс устройств, предназначенное для управления автоматическими пневматическими тормозами: зарядки тормозной магистрали, поддержания в ней зарядного давления и управления изменением давления в тормозной магистрали поезда или отдельного локомотива.

Примечание — Кран машиниста универсальный имеет следующие положения органа управления: «зарядка и отпуск»; «поездное»; «перекрыша с питанием»; «перекрыша без питания»; «служебное торможение»; «экстренное торможение». Положение «зарядка и отпуск» предназначено для временного повышения давления сжатого воздуха в тормозной магистрали до величины, превышающей установленное зарядное давление.

Положение «поездное» предназначено для автоматического поддержания установленного зарядного давления в тормозной магистрали, а также перехода с повышенного давления сжатого воздуха в тормозной магистрали на зарядное давление.

При положении «перекрыша без питания» восстановление утечек сжатого воздуха из тормозной магистрали не происходит.

Положение «перекрыша с питанием» предназначено для поддержания в тормозной магистрали установленного давления независимо от утечек сжатого воздуха из тормозной магистрали.

Положение «служебное торможение» предназначено для снижения давления сжатого воздуха в тормозной магистрали.

Положение «экстренное торможение» предназначено для прямого сообщения тормозной магистрали с атмосферой через кран машиниста со снижением давления сжатого воздуха в тормозной магистрали до нулевого значения. Применяют в случае необходимости экстренной остановки.

Кран машиниста с автоматическими перекрышами имеет положения органа управления: «поездное»; «служебное торможение»; «экстренное торможение».

В кране с автоматическими «перекрышами» зона служебных торможений имеет плавное регулирование изменения давления в тормозной магистрали или не менее 4 фиксированных положений с фиксированными величинами давлений в тормозной магистрали или в управляющем резервуаре. При этом каждое последующее положение имеет большую величину снижения давления сжатого воздуха в тормозной магистрали.

3.9 ступенчатое торможение или отпуск: Последовательное снижение или повышение давления сжатого воздуха в тормозной магистрали ступенями с выдержкой каждой из них.

3.10 тормоз автоматический пневматический: Комплекс устройств, располагаемый на подвижной единице и обеспечивающий наполнение тормозных цилиндров при снижении давления в тормозной магистрали ниже зарядного давления.

4 Требования безопасности

4.1 Общие положения

4.1.1 По стойкости к воздействию внешних механических воздействующих факторов тормозное оборудование должно соответствовать группам механического исполнения 25, 26 или 27 по ГОСТ 30631 с учетом конструкции тормозного оборудования и места его установки на железнодорожном подвижном составе, а при наличии в конструкции оборудования электротехнических изделий дополнительно должен соответствовать этим группам по ГОСТ 17516.1.

При испытаниях по стойкости к воздействию внешних механических воздействующих факторов должны достигаться максимальные (предельные) значения внешних механических факторов по ГОСТ 30631 или ГОСТ 17516.1 в зависимости от вида тормозного оборудования.

Испытания по стойкости к воздействию внешних механических воздействующих факторов обязательно проводят при приемочных испытаниях в соответствии с ГОСТ 15.902.

4.1.2 Тормозное оборудование должно работать при качестве сжатого воздуха соответствующего 6 классу загрязненности по ГОСТ 17433.

Допускается устанавливать более высокие требования к качеству сжатого воздуха.

4.2 Требования безопасности, предъявляемые к тормозному оборудованию железнодорожного подвижного состава

4.2.1 Показатели безопасности воздухораспределителей с бесступенчатым отпуском автоматических тормозов пассажирского подвижного состава, их нормативные значения и методы контроля указаны в таблице 4.1.

Т а б л и ц а 4.1

Наименование показателя	Нормативное значение показателя	Номер подпункта метода испытания (контроля)
1 Показатели работы отдельных воздухораспределителей при температуре (20 ± 10) °С		
1.1 Время зарядки запасного резервуара через воздухораспределитель, с	130—160	6.1.2.1, перечисление а)
1.2 Изменение установившегося давления воздухораспределителем в тормозном резервуаре в течение 60 с после ступени торможения, МПа (кгс/см^2)	$\pm 0,01$ ($\pm 0,1$)	6.1.2.1, перечисление б)
1.3 Время выпуска воздуха через воздухораспределитель после ступени торможения, с, не более	60	6.1.2.1, перечисление в)
1.4 Время наполнения тормозного резервуара до давления 0,34 МПа ($3,5 \text{ кгс/см}^2$) при понижении давления в магистральном резервуаре темпом экстренного торможения, с:		6.1.2.1, перечисление г)
- в режиме работы «Короткосоставный»	4—7	
- в режиме работы «Длинносоставный»	12—16	
1.5 Время снижения давления в тормозном резервуаре до давления 0,04 МПа ($0,4 \text{ кгс/см}^2$) при повышении давления в магистральном резервуаре до зарядного давления после экстренного торможения, с:		6.1.2.1, перечисление д)
- в режиме работы «Короткосоставный»	8—2	
- в режиме работы «Длинносоставный»	18—4	
1.6 Отсутствие срабатывания воздухораспределителя на торможение при снижении давления в магистральном резервуаре темпом мягкости	Отсутствие срабатывания воздухораспределителя	6.1.2.1, перечисление е)
1.7 Отсутствие срабатывания воздухораспределителя на экстренное торможение при снижении давления сжатого воздуха в магистральном резервуаре темпом служебного торможения	Отсутствие срабатывания воздухораспределителя	6.1.2.1, перечисление ж)
1.8 Срабатывание воздухораспределителя на экстренное торможение при снижении давления сжатого воздуха в магистральном резервуаре темпом экстренного торможения	Срабатывание воздухораспределителя	6.1.2.1, перечисление и)
1.9 «Давление в тормозном резервуаре через 120 с после экстренного торможения», МПа (кгс/см^2), не менее	0,37 (3,8)	6.1.2.1, перечисление к)
2 Показатели работы воздухораспределителей на групповом стенде		
2.1 Пятнадцать последовательно включенных воздухораспределителей (воздухораспределитель работает в режиме работы «Короткосоставный»)		
2.1.1 Давление в тормозных цилиндрах после снижения давления в тормозной магистрали на $0,03^{+0,01}$ МПа ($0,3^{+0,1} \text{ кгс/см}^2$) темпом служебного торможения, МПа (кгс/см^2), не менее	0,04 (0,4)	6.1.2.2, перечисление а)
2.1.2 Время отсутствия выпуска сжатого воздуха из тормозных цилиндров после снижения давления в тормозной магистрали на $0,03^{+0,01}$ МПа ($0,3^{+0,1} \text{ кгс/см}^2$) темпом служебного торможения, с, не менее	60	6.1.2.2, перечисление а)

Продолжение таблицы 4.1

Наименование показателя	Нормативное значение показателя	Номер подпункта метода испытания (контроля)
2.1.3 Давление воздуха в тормозных цилиндрах при повышении давления в тормозной магистрали до зарядного давления после ступторможения, МПа (кгс/см ²), не более	0,005 (0,05)	6.1.2.2, перечисление а)
2.1.4 Отсутствие срабатывания воздухораспределителя на экстренное торможение при снижении давления сжатого воздуха в тормозной магистрали темпом служебного торможения	Отсутствие срабатывания воздухораспределителя на экстренное торможение	6.1.2.2, перечисление б)
2.1.5 Давление воздуха в тормозных цилиндрах при снижении давления сжатого воздуха в тормозной магистрали с зарядного давления темпом мягкости, МПа (кгс/см ²), не более	0,005 (0,05)	6.1.2.2, перечисление в)
2.2 Тридцать последовательно включенных воздухораспределителей работает на режиме работы «Длинносоставный»		
2.2.1 Давление в тормозных цилиндрах в течение 180 с после снижения давления в тормозной магистрали на 0,04 ^{+0,01} МПа (0,4 ^{+0,1} кгс/см ²) темпом служебного торможения, МПа (кгс/см ²)	0,08—0,25 (0,8—2,6)	6.1.2.2, перечисление г)
2.2.2 Время отсутствия выпуска сжатого воздуха из тормозных цилиндров после снижения давления в тормозной магистрали на 0,04 ^{+0,01} МПа (0,4 ^{+0,1} кгс/см ²) темпом служебного торможения, с, не менее	600	6.1.2.2, перечисление д)
2.2.3 Отсутствие срабатывания воздухораспределителей на экстренное торможение при полном служебном торможении	Отсутствие срабатывания воздухораспределителей на экстренное торможение	6.1.2.2, перечисление е)
2.2.4 Время выпуска сжатого воздуха из тормозных цилиндров после полного служебного торможения, с, не более	70	6.1.2.2, перечисление ж)
2.2.5 Давление сжатого воздуха в тормозных цилиндрах через 120 с после экстренного торможения, МПа (кгс/см ²), не менее	0,37 (3,8)	6.1.2.2, перечисление и)
2.2.6 Скорость распространения тормозной волны при экстренном торможении, м/с, не менее	250	6.1.2.2, перечисление к)
3 Показатели работы воздухораспределителей при воздействии предельных значений рабочих температур		
3.1 Зарядка запасного резервуара до зарядного давления		6.1.2.3, перечисление а)
3.2 Давление сжатого воздуха в тормозном резервуаре после ступени торможения, МПа (кгс/см ²), не менее	0,08 (0,8)	6.1.2.3, перечисление б)
3.3 Изменение установившегося давления сжатого воздуха в тормозном резервуаре в течение 60 с после ступени торможения, МПа (кгс/см ²)	0,01 (0,1)	6.1.2.3, перечисление в)
3.4 Давление сжатого воздуха в тормозном резервуаре после повышения давления сжатого воздуха в магистральном резервуаре до зарядного давления, МПа (кгс/см ²), не более	0,005 (0,05)	6.1.2.3, перечисление г)
3.5 Отсутствие срабатывания воздухораспределителя на экстренное торможение при снижении давления в магистральном резервуаре темпом служебного торможения	Отсутствие срабатывания воздухораспределителя на экстренное торможение	6.1.2.3, перечисление д)

ГОСТ 33724.1—2016

Окончание таблицы 4.1

Наименование показателя	Нормативное значение показателя	Номер подпункта метода испытания (контроля)
3.6 Давление сжатого воздуха в тормозном резервуаре после повышения давления в магистральном резервуаре до 0,41 МПа (4,2 кгс/см ²), МПа (кгс/см ²), не более	0,005 (0,05)	6.1.2.3, перечисление е)
3.7 Срабатывание воздухораспределителя на экстренное торможение при снижении давления в магистральном резервуаре темпом экстренного торможения	Срабатывание воздухораспределителя на экстренное торможение	6.1.2.3, перечисление ж)
4 Работоспособность при воздействии внешних механических факторов		
4.1 Отсутствие срабатывания воздухораспределителя на торможение при воздействии внешних механических факторов	Отсутствие срабатывания воздухораспределителя на торможение	6.1.2.4, перечисление а)
4.2 Изменение установившегося давления в тормозном резервуаре после ступени торможения при воздействии внешних механических факторов, МПа (кгс/см ²), не более	0,01 (0,1)	6.1.2.4, перечисление б)
4.3 Изменение установившегося давления в тормозном резервуаре после полного служебного торможения при воздействии внешних механических факторов, МПа (кгс/см ²), не более	0,01 (0,1)	6.1.2.4, перечисление в)
4.4 Изменение установившегося давления в тормозном резервуаре после экстренного торможения при воздействии внешних механических факторов, МПа (кгс/см ²), должно быть, не более	0,01 (0,1)	6.1.2.4, перечисление г)

4.2.2 Показатели безопасности воздухораспределителей автоматических тормозов пассажирского подвижного состава со ступенчатым отпуском автоматических тормозов, их нормативные значения и методы контроля указаны в таблице 4.2.

Т а б л и ц а 4.2

Наименование показателя	Нормативное значение показателя	Номер подпункта метода испытания (контроля)
1 Показатели работы отдельного воздухораспределителя при температуре (20 ± 10) °С		
1.1 Давление сжатого воздуха в тормозном цилиндре (резервуаре) при снижении давления в магистральном резервуаре с зарядного давления темпом мягкости, МПа (кгс/см ²), не более	0,005 (0,05)	6.2.2.1, перечисление а)
1.2 Время до срабатывания воздухораспределителя на торможение после начала снижения давления в магистральном резервуаре с зарядного давления темпом чувствительности, с, не более	1,2	6.2.2.1, перечисление б)
1.3 Давление в тормозном цилиндре (резервуаре) через 60 с после срабатывания воздухораспределителя на торможение при снижении давления в магистральном резервуаре с зарядного давления темпом чувствительности, МПа (кгс/см ²), не менее	0,03 (0,3)	6.2.2.1, перечисление б)
1.4 Снижение давления в магистральном резервуаре при полном служебном торможении, МПа (кгс/см ²)	0,15 ± 0,01 (1,5 ± 0,1)	6.2.2.1, перечисление в)

Продолжение таблицы 4.2

Наименование показателя	Нормативное значение показателя	Номер подпункта метода испытания (контроля)
1.5 Давление в тормозном цилиндре (резервуаре) после полного служебного торможения МПа (кгс/см ²)	0,38 ± 0,01 (3,9 ± 0,1)	6.2.2.1, перечисление в)
1.6 Время выпуска воздуха из тормозного цилиндра (резервуара) до давления в нем 0,04 МПа, (0,4 кгс/см ²) при отпуске после полного служебного торможения, с:		6.2.2.1, перечисление г)
- на режиме пассажирского поезда	15—20	
- на режиме пассажирского поезда для МВПС	7—10	
- на режиме грузового поезда (при наличии)	45—60	
1.7 Время наполнения тормозного цилиндра (резервуара) до 95 % полного давления в нем после снижения давления в магистральном резервуаре темпом экстренного торможения, с:		6.2.2.1, перечисление д)
- на режиме пассажирского поезда	3—5	
- на режиме грузового поезда (при наличии)	18—30	
1.8 Изменение установившегося давления сжатого воздуха в тормозном цилиндре (резервуаре) при утечке из него после экстренного торможения, МПа (кгс/см ²), не более	0,03 (0,3)	6.2.2.1, перечисление е)
1.9 Давления, при которых воздухораспределитель при отпуске после торможения, имеет полную готовность к последующему торможению:		6.2.2.1, перечисление ж)
- в тормозной магистрали ниже зарядного давления на величину, МПа (кгс/см ²), не менее	0,015 (0,15)	
- в тормозном цилиндре (резервуаре), МПа (кгс/см ²), менее	0,03 (0,30)	
1.10 Отсутствие перезарядки и срабатывания на торможение полностью готового к торможению воздухораспределителя при повышении давления в магистральном резервуаре с зарядного давления до (0,59 ± 0,005) МПа (6,0 ± 0,05 кгс/см ²) и его последующем снижении до зарядного давления в течение времени завывшения давления, с, не менее	2	6.2.2.1, перечисление и)
2 Показатели работы 20 воздухораспределителей на групповом стенде		
2.1 Скорость распространения тормозной волны при экстренном торможении, м/с, не менее	250	6.2.2.2, перечисление а)
2.2 Давления в тормозных цилиндрах через 60 с после экстренного торможения, МПа (кгс/см ²)	0,38 ± 0,01 (3,9 ± 0,1)	6.2.2.2, перечисление б)
2.3 Срабатывание всех воздухораспределителей на торможение при снижении давления в тормозной магистрали на величину МПа (кгс/см ²), не более	0,03 (0,3)	6.2.2.2, перечисление в)
2.4 Давление сжатого воздуха в тормозном цилиндре при снижении давления в тормозной магистрали с зарядного давления темпом мягкости, МПа (кгс/см ²), не более	0,005 (0,05)	6.2.2.2, перечисление г)
2.5 Время выпуска воздуха из тормозных цилиндров до давления 0,04 МПа (0,4 кгс/см ²) при отпуске после полного служебного торможения, не более		6.2.2.2, перечисление д)
- на режиме пассажирского поезда	25	
- на режиме грузового поезда (при наличии)	70	

Окончание таблицы 4.2

Наименование показателя	Нормативное значение показателя	Номер подпункта метода испытания (контроля)
3 Показатели работы отдельного воздухораспределителя при воздействии предельных значений рабочих температур		6.2.2.3, перечисление а)
3.1 Давление в тормозном резервуаре:		
- через 60 с после снижения давления в магистральном резервуаре с зарядного давления на 0,05 МПа (0,5 кгс/см ²), МПа (кгс/см ²), не менее	0,03 (0,3)	
- при последующем повышении давления в магистральном резервуаре до зарядного давления, МПа (кгс/см ²), не более	0,005 (0,05)	
3.2 Давление в тормозном резервуаре при полном служебном торможении, МПа (кгс/см ²)	0,38 ^{+0,04} _{-0,02} (3,9 ^{+0,4} _{-0,2})	6.2.2.3, перечисление б)
3.3 Изменение давления сжатого воздуха в тормозном резервуаре при утечке из него после полного служебного торможения, МПа (кгс/см ²), не более	0,04 (0,4)	6.2.2.3, перечисление в)
3.4 Время выпуска воздуха из тормозного резервуара до давления 0,04 МПа (0,4 кгс/см ²) при отпуске после полного служебного торможения, с, не более		6.2.2.3, перечисление г)
- на режиме пассажирского поезда	25	
- на режиме грузового поезда (при наличии)	70	
3.5 Давление в тормозном резервуаре при отпуске после полного служебного торможения, МПа (кгс/см ²), не более	0,005 (0,05)	6.2.2.3, перечисление г)
4 Работоспособность при воздействии внешних механических факторов		6.2.2.4
4.1 Отсутствие срабатывания воздухораспределителя на торможение при воздействии внешних механических факторов	Отсутствие срабатывания воздухораспределителя на торможение	6.2.2.4, перечисление а)
4.2 Изменение установившегося давления в тормозном резервуаре после ступени торможения при воздействии внешних механических факторов, МПа (кгс/см ²), не более	0,01 (0,1)	6.2.2.4, перечисление б)
4.3 Изменение установившегося давления в тормозном резервуаре после полного служебного торможения при воздействии внешних механических факторов, МПа (кгс/см ²), не более	0,01 (0,1)	6.2.2.4, перечисление в)
4.4 Изменение установившегося давления в тормозном резервуаре после экстренного торможения при воздействии внешних механических факторов, МПа (кгс/см ²), не более	0,01 (0,1)	6.2.2.4, перечисление г)

4.2.3 Показатели безопасности воздухораспределителей автоматических тормозов грузового подвижного состава, их нормативные значения и методы контроля указаны в таблице 4.3.

Т а б л и ц а 4.3

Наименование показателя	Нормативное значение показателя	Номер подпункта метода испытания (контроля)
1 Показатели работы воздухораспределителя при температуре плюс (20 ± 10) °С		
1.1 Воздухораспределитель на режимах работы «Равнинный» и «Груженный» должен обеспечить:		
1.1.1 Время зарядки запасного резервуара, с	14—18	6.3.2.1, перечисление а)
1.1.2 Давление в тормозном резервуаре после ступени торможения МПа (кгс/см ²), не менее	0,06 (0,6)	6.3.2.1, перечисление б)
1.1.3 Изменение давления в тормозном и запасном резервуаре после ступени торможения, МПа (кгс/см ²), не более	0,005 (0,05)	6.3.2.1, перечисление б)
1.1.4 Время выпуска воздуха из тормозного резервуара при повышении давления в магистральном резервуаре медленным темпом, с не более	70	6.3.2.1, перечисление б)
1.1.5 Давление в тормозном резервуаре при полном служебном торможении, МПа (кгс/см ²)	0,39—0,44 (4,0—4,5)	6.3.2.1, перечисление в)
1.1.6 Время наполнения тормозного резервуара при полном служебном торможении до 0,34 МПа (3,5 кгс/см ²), с	8—15	6.3.2.1, перечисление в)
1.1.7 Время выпуска воздуха из тормозного резервуара при отпуске после полного служебного торможения повышением давления в магистральном резервуаре до зарядного давления, с, не более	60	6.3.2.1, перечисление в)
1.1.8 Время выпуска воздуха из тормозного резервуара при отпуске после полного служебного торможения повышением давления в тормозной магистрали до $0,44^{+0,01}$ МПа ($4,5^{+0,1}$ кгс/см ²), с, не более	70	6.3.2.1, перечисление в)
1.1.9 Давление сжатого воздуха в тормозном резервуаре при снижении давления в магистральном резервуаре темпом мягкости с повышенного зарядного давления, МПа (кгс/см ²), не более	0,005 (0,05)	6.3.2.1, перечисление г)
1.1.10 Давление в запасном резервуаре при понижении давления в магистральном резервуаре темпом мягкости с повышенного зарядного давления, МПа (кгс/см ²), не менее	0,57 (5,8)	6.3.2.1, перечисление г)
1.2 Воздухораспределитель на режимах «Равнинный» и «Средний» должен обеспечить:		
1.2.1 Давление в тормозном резервуаре при полном служебном торможении, МПа (кгс/см ²)	0,29—0,33 (3,0—3,4)	6.3.2.1, перечисление д)
1.2.2 Изменение давления в тормозном резервуаре при утечке из него, МПа (кгс/см ²), не более	0,036 (0,35)	6.3.2.1, перечисление д)
1.3 Давление в тормозном резервуаре на режимах работы воздухораспределителя «Равнинный» и «Порожный» при полном служебном торможении, МПа (кгс/см ²)	0,14—0,18 (1,4—1,8)	6.3.2.1, перечисление е)
1.4 Воздухораспределитель на режимах работы «Горный» и «Груженный» при повышенном зарядном давлении должен обеспечить:		
1.4.1 Время выпуска воздуха из тормозного резервуара при отпуске после полного служебного торможения повышением давления в магистральном резервуаре до зарядного давления, с, не более	70	6.3.2.1, перечисление ж)
1.4.2 Давление в тормозном резервуаре при ступени отпуске после служебного торможения, МПа (кгс/см ²), не менее	0,06 (0,6)	6.3.2.1, перечисление и)

Продолжение таблицы 4.3

Наименование показателя	Нормативное значение показателя	Номер подпункта метода испытания (контроля)
2 Показатели работы 100 воздухораспределителей на групповом стенде:		
2.1 Воздухораспределители на режимах работы «Равнинный» и «Груженный» должны обеспечить:		
2.1.1 Время наполнения тормозных цилиндров при ступени торможения, с, не более	10	6.3.2.2, перечисление а)
2.1.2 Давление в тормозных цилиндрах при ступени торможения через 120 с, МПа (кгс/см ²)	0,06—0,18 (0,6—1,8)	6.3.2.2, перечисление а)
2.1.3 Давление в тормозных цилиндрах при ступени торможения через 300 с, МПа (кгс/см ²), не менее	0,04 (0,4)	6.3.2.2, перечисление а)
2.1.4 Время выпуска воздуха из тормозных цилиндров при отпуске после ступени торможения, с, не более	60	6.3.2.2, перечисление а)
2.1.5 Время выпуска воздуха из тормозных цилиндров при отпуске после полного служебного торможения повышением давления в тормозной магистрали до 0,44 ^{+0,01} МПа (4,5 ^{+0,1} кгс/см ²), с, не более	90	6.3.2.2, перечисление б)
2.1.6 Скорость распространения тормозной волны при экстренном торможении, м/с, не менее	275	6.3.2.2, перечисление б)
2.1.7 Давление в тормозных цилиндрах после экстренного торможения, МПа (кгс/см ²):		
- на режиме «Равнинный» и «Средний»	0,29—0,33 (3,0—3,4)	6.3.2.2, перечисление в)
- на режиме «Равнинный» и «Груженный»	0,39—0,44 (4,0—4,5)	6.3.2.2, перечисление в)
2.2 Воздухораспределители на режимах работы «Горный» и «Груженный» должны обеспечивать:		
2.2.1 Давление в тормозных цилиндрах через 600 с после ступени торможения, МПа (кгс/см ²), не менее	0,039 (0,4)	6.3.2.2, перечисление г)
2.2.2 Давление в тормозных цилиндрах после полного служебного торможения, МПа (кгс/см ²)	0,39—0,44 (4,0—4,5)	6.3.2.2, перечисление д)
2.2.3 Давление в тормозных цилиндрах при ступени отпуски после полного служебного торможения в течение 210 с, МПа (кгс/см ²)	0,05—0,29 (0,5—3,0)	6.3.2.2, перечисление д)
3 Показатели работы отдельного воздухораспределителя при воздействии предельных значений рабочих температур		
3.1 Давление в тормозном резервуаре после ступени торможения, МПа (кгс/см ²), не менее	0,04 (0,4)	6.3.2.3, перечисление а)
3.2 Отсутствие полного выпуска воздуха из тормозного резервуара после ступени торможения в течение времени, с, не менее	300	6.3.2.3, перечисление а)
3.3 Изменение давления в тормозном резервуаре при утечке из него, МПа (кгс/см ²), не более	0,05 (0,5)	6.3.2.3, перечисление а)
3.4 Давление сжатого воздуха в тормозном резервуаре при отпуске после ступеней торможения повышением давления в магистральном резервуаре до 0,46 _{-0,01} МПа (4,7 _{-0,1} кгс/см ²), не более	0,005 (0,05)	6.3.2.3, перечисление а)

Окончание таблицы 4.3

Наименование показателя	Нормативное значение показателя	Номер подпункта метода испытания (контроля)
3.5 Давление сжатого воздуха в тормозном резервуаре при отпуске после ступеней торможения повышением давления в магистральном резервуаре медленным темпом, МПа (кгс/см ²), не более	0,005 (0,05)	6.3.2.3, перечисление а)
3.6 Давление в тормозном резервуаре после экстренного торможения на режиме «Порожний», МПа (кгс/см ²)	0,13—0,19 (1,3—1,9)	6.3.2.3, перечисление б)
3.7 Давление в тормозном резервуаре после экстренного торможения на режиме «Средний», МПа (кгс/см ²)	0,29—0,34 (3,0—3,5)	6.3.2.3, перечисление б)
3.8 Давление в тормозном резервуаре после экстренного торможения на режиме «Груженный», МПа (кгс/см ²)	0,38—0,44 (3,9—4,5)	6.3.2.3, перечисление б)
3.9 Снижение давления в запасном резервуаре в течение 60 с после экстренного торможения, МПа (кгс/см ²), не более	0,01 (0,1)	6.3.2.3, перечисление б)
4 Работоспособность при воздействии внешних механических факторов		
4.1 Отсутствие срабатывания воздухораспределителя на торможение при воздействии внешних механических факторов	Отсутствие срабатывания воздухораспределителя на торможение	6.3.2.4, перечисление а)
4.2 Изменение установившегося давления в тормозном резервуаре после ступени торможения при воздействии внешних механических факторов, МПа (кгс/см ²), не более	0,035 (0,35)	6.3.2.4, перечисление б)
4.3 Изменение установившегося давления в тормозном резервуаре после полного служебного торможения при воздействии внешних механических факторов, МПа (кгс/см ²), не более	0,035 (0,35)	6.3.2.4, перечисление в)
4.4 Изменение установившегося давления в тормозном резервуаре после экстренного торможения при воздействии внешних механических факторов, МПа (кгс/см ²), не более	0,035 (0,35)	6.3.2.4, перечисление г)

4.2.4 Показатели безопасности крана машиниста универсального, их нормативные значения и методы контроля указаны в таблице 4.4.

Т а б л и ц а 4.4

Наименование показателя	Нормативное значение показателя	Номер подпункта метода испытания (контроля)
1 Показатели работы крана машиниста при температуре (20 ± 10) °С		
1.1 Изменение установившегося давления в магистральном резервуаре при положении «Поездное» при создании искусственной утечки из магистрального резервуара через отверстие диаметром 2 мм, МПа (кгс/см ²)	±0,015 (±0,15)	6.4.2.1, перечисление а)
1.2 Изменение в течение 180 с установившегося давления в магистральном резервуаре при положении «Перекрыша с питанием» после ступени торможения, МПа (кгс/см ²)	±0,01 (±0,10)	6.4.2.1, перечисление б)
1.3 Изменение давления сжатого воздуха в магистральном резервуаре при установке органа управления крана машиниста в положение «Перекрыша без питания» при снижении давления в магистральном резервуаре через отверстие диаметром 2 мм	Наличие снижения давления сжатого воздуха в уравнительном резервуаре	6.4.2.1, перечисление в)

Окончание таблицы 4.4

Наименование показателя	Нормативное значение показателя	Номер подпункта метода испытания (контроля)
1.4 Время снижения давления в магистральном резервуаре от 0,49 до 0,39 МПа (от 5,0 до 4,0 кгс/см ²) при положении органа управления крана машиниста «Служебное торможение», с	4—5	6.4.2.1, перечисление г)
1.5 Время снижения давления в магистральном резервуаре от 0,49 до 0,15 МПа (от 5,0 до 1,5 кгс/см ²) при положении органа управления крана машиниста «Экстренное торможение», с, не более	3	6.4.2.1, перечисление д)
1.6 Время снижения давления сжатого воздуха в магистральном резервуаре от 0,59 до 0,57 МПа (от 6,0 до 5,8 кгс/см ²) при положении «Поездное» и утечке воздуха из магистрального резервуара через отверстие диаметром 2 мм, с	80—120	6.4.2.1, перечисление е)
2 Показатели работы кранов машиниста при предельных значениях рабочих температур		
2.1 Снижение давления в магистральном резервуаре при установке органа управления крана машиниста в положение «Перекрыша с питанием» и утечке воздуха из магистрального резервуара через отверстие диаметром 1 мм, МПа (кгс/см ²), не более	0,015 (0,15)	6.4.2.2, перечисление а)
2.2 Снижение давления в магистральном резервуаре при установке органа управления крана машиниста в положение «Поездное» и утечке воздуха из магистрального резервуара через отверстие диаметром 1 мм, МПа (кгс/см ²), не более	0,015 (0,15)	6.4.2.2, перечисление а)
2.3 Изменение в течение 180 с установившегося давления сжатого воздуха в уравнительном резервуаре после ступени торможения при положении органа управления крана машиниста «Перекрыша с питанием», МПа (кгс/см ²), не более	0,015 (0,15)	6.4.2.2, перечисление б)
2.4 Изменение давления сжатого воздуха в уравнительном резервуаре при установке органа управления крана машиниста в положение «Перекрыша без питания»	Снижение давления в уравнительном резервуаре	6.4.2.2, перечисление в)
3 Работоспособность при воздействии внешних механических факторов		
3.1 Изменение установившегося давления в магистральном резервуаре при положении «Поездное» при создании искусственной утечки из магистрального резервуара через отверстие диаметром 2 мм, МПа (кгс/см ²), не более	0,015 (0,15)	6.4.2.3, перечисление а)
3.2 Изменение в течение 180 с установившегося давления в магистральном резервуаре при положении «Перекрыша с питанием» после ступени торможения, МПа (кгс/см ²), не более	0,01(0,1)	6.4.2.3, перечисление б)
3.3 Время снижения давления в магистральном резервуаре от 0,49 до 0,39 МПа (от 5,0 до 4,0 кгс/см ²) при положении органа управления крана машиниста «Служебное торможение», с	4—5	6.4.2.3, перечисление в)
3.4 Время снижения давления в магистральном резервуаре от 0,49 до 0,15 МПа (от 5,0 до 1,5 кгс/см ²) при положении органа управления крана машиниста «Экстренное торможение», с, не более	3	6.4.2.3, перечисление г)

4.2.5 Показатели безопасности крана машиниста тормозного с автоматическими перекрышами, их нормативные значения и методы контроля указаны в таблице 4.5.

Т а б л и ц а 4.5

Наименование показателя	Нормативное значение показателя	Номер подпункта метода испытания (контроля)
<p>1 Показатели работы крана машиниста при температуре $(20 \pm 10) ^\circ\text{C}$</p> <p>1.1 Минимальный диапазон регулирования величины зарядного давления в магистральном резервуаре при поездном положении органа управления крана машиниста, МПа (кгс/см²)</p> <p>1.2 Снижение давления в магистральном резервуаре при полном служебном торможении, МПа (кгс/см²)</p> <p>1.3 Изменение установившегося давления в магистральном резервуаре в положениях органа управления крана машиниста поездном и служебных торможениях, МПа (кгс/см²), не более</p> <p>1.4 Изменение давления в магистральном резервуаре при утечке из него через отверстие диаметром 1 мм в положениях органа управления крана машиниста поездном и служебных торможениях, МПа (кгс/см²), не более</p> <p>1.5 Время снижения давления в магистральном резервуаре при экстренном торможении с зарядного до 0,29 МПа (3,0 кгс/см²), с, не более</p>	<p>0,47—0,51 (4,8—5,2)</p> <p>0,15—0,20 (1,5—2,0)</p> <p>0,01 (0,1)</p> <p>0,015 (0,15)</p> <p>2</p>	<p>6.5.2.1, перечисление а)</p> <p>6.5.2.1, перечисление б)</p> <p>6.5.2.1, перечисление в)</p> <p>6.5.2.1, перечисление г)</p> <p>6.5.2.1, перечисление д)</p>
<p>2 Показатели работы крана машиниста при предельных значениях рабочих температур</p> <p>2.1 Снижение давления в магистральном резервуаре при полном служебном торможении, МПа (кгс/см²)</p> <p>2.2 Изменение установившегося давления в магистральном резервуаре в положениях органа управления крана машиниста поездном и полного служебного торможения, МПа (кгс/см²), не более</p> <p>2.3 Изменение давления в магистральном резервуаре при утечке из него через отверстие диаметром 1 мм в положениях органа управления крана машиниста поездном и служебных торможений, МПа (кгс/см²), не более</p> <p>2.4 Время снижения давления в магистральном резервуаре от 0,49 до 0,39 МПа (от 5,0 до 4,0 кгс/см²) при полном служебном торможении, с</p> <p>2.5 Время снижения давления в магистральном резервуаре при экстренном торможении с зарядного до 0,29 МПа (3,0 кгс/см²), с, не более</p>	<p>0,15—0,19 (1,5—2,0)</p> <p>0,01 (0,1)</p> <p>0,015 (0,15)</p> <p>2—5</p> <p>2,5</p>	<p>6.5.2.2, перечисление а)</p> <p>6.5.2.2, перечисление б)</p> <p>6.5.2.2, перечисление в)</p> <p>6.5.2.2, перечисление г)</p> <p>6.5.2.2, перечисление д)</p>
<p>3 Работоспособность устройства при воздействии внешних механических факторов</p> <p>3.1 Изменение установившегося давления в магистральном резервуаре в положениях органа управления крана машиниста поездном и служебных торможений, МПа (кгс/см²), не более</p>	<p>0,01 (0,1)</p>	<p>6.5.2.3</p>

4.2.6 Показатели безопасности блоков тормозных, их нормативные значения, и методы контроля указаны в таблице 4.6

Т а б л и ц а 4.6

Наименование показателя	Нормативное значение показателя	Номер подпункта метода испытания (контроля)
<p>1 Показатели работы при температуре (20 ± 10) °С</p> <p>1.1 Давление в тормозном блоке, при котором происходит начало перемещения колодки (накладки), МПа (кгс/см²), не более</p> <p>1.2 Изменение давления в тормозном блоке за 180 с при давлении $(0,41 \pm 0,02)$ МПа, $(4,2 \pm 0,2)$ кгс/см², не более</p> <p>1.3 Зазор между колодкой (накладкой) и колесом (диском), мм:</p> <ul style="list-style-type: none"> - колодкой и колесом - накладкой и диском (суммарный) <p>1.4 Изменение силы нажатия колодки (накладки) на колесо (диск) при износе колодки (накладки) до предельно допустимой в эксплуатации, %, не более</p>	<p>0,06 (0,6)</p> <p>0,01 (0,1)</p> <p>5—8</p> <p>2—6</p> <p>5</p>	<p>6.6.2.1, перечисление а)</p> <p>6.6.2.1, перечисление б)</p> <p>6.6.2.1, перечисление в)</p> <p>6.6.2.1, перечисление г)</p>
<p>2 Показатели работы при предельных значениях рабочих температур</p> <p>2.1 Давление в тормозном блоке, при котором происходит начало перемещения колодки (накладки), МПа (кгс/см²), не более</p> <p>2.2 Изменение давления в тормозном блоке за 180 с при давлении $(0,41 \pm 0,02)$ МПа, $(4,2 \pm 0,2)$ кгс/см², не более</p>	<p>0,065 (0,65)</p> <p>0,01 (0,1)</p>	<p>6.6.2.2, перечисление а)</p> <p>6.6.2.2, перечисление б)</p>
<p>3 Работоспособность устройства при воздействии внешних механических факторов</p> <p>3.1 Изменение силы нажатия колодки (накладки) на колесо (диск) при воздействии внешних механических факторов, %, не более</p> <p>3.2 Изменение установившегося давления в тормозном блоке за 180 с при давлении $(0,41 \pm 0,02)$ МПа, $(4,2 \pm 0,2)$ кгс/см² при воздействии внешних механических факторов, не более</p>	<p>5</p> <p>0,01 (0,1)</p>	<p>6.6.2.3, перечисление а)</p> <p>6.6.2.3, перечисление б)</p>
<p>4 Комплекующие тормозного блока</p> <p>4.1 Показатели безопасности тормозных дисков</p> <p>4.1.1 Требования к рабочим поверхностям</p> <p>Шероховатость поверхности трения R_z, мкм, не более</p> <ul style="list-style-type: none"> - до 200 км/ч, включ. - от 200 км/ч — до 250 км/ч, включ. <p>Для стальных дисков св. 200 км/ч</p> <ul style="list-style-type: none"> - отклонение от плоскостности фрикционной поверхности, мм, не более - отклонение от параллельности фрикционных поверхностей осевых дисков по отношению друг к другу, мм, не более - торцевое биение фрикционных поверхностей, мм, не более 	<p>20</p> <p>16</p> <p>0,1</p> <p>0,2</p> <p>0,3</p>	<p>6.6.2.4</p> <p>6.6.2.4</p>

Продолжение таблицы 4.6

Наименование показателя	Нормативное значение показателя	Номер подпункта метода испытания (контроля)
<p>4.1.2 Механические свойства:</p> <ul style="list-style-type: none"> - допустимая неоднородность твердости материала одной поверхности трения, %, не более - временное сопротивление разрыву, МПа: <ul style="list-style-type: none"> а) для чугунных дисков — до 200 км/ч, включ. б) для стальных дисков, не менее: <ul style="list-style-type: none"> 1) до 200 км/ч, включ. 2) св. 200 км/ч - предел текучести для стальных дисков, МПа, не менее <ul style="list-style-type: none"> а) до 200 км/ч, включ. б) от 200 км/ч до 250 км/ч, включ. - относительное удлинение для стальных дисков, %, не менее - ударная вязкость для стальных дисков при температуре – 60 °С, Дж/см², не менее <ul style="list-style-type: none"> а) до 200 км/ч, включ., КСЧ б) от 200 км/ч до 250 км/ч, включ., КСВ - трещиностойкость тормозных дисков <ul style="list-style-type: none"> а) статическая вязкость разрушения стали K_{Ic}, МПа · м^{1/2}, не менее - остаточный дисбаланс (осевой диск в сборе, колесный тормозной диск — каждый в отдельности), кг · см, не более: <ul style="list-style-type: none"> а) до 200 км/ч, включ., статический б) от 200 км/ч до 250 км/ч, включ., динамический 	<p style="text-align: center;">5</p> <p style="text-align: center;">200—320</p> <p style="text-align: center;">850 950</p> <p style="text-align: center;">700 850</p> <p style="text-align: center;">8</p> <p style="text-align: center;">10 10</p> <p style="text-align: center;">50</p> <p style="text-align: center;">3,0 1,6</p>	<p style="text-align: center;">ГОСТ 9012</p> <p style="text-align: center;">ГОСТ 27208 ГОСТ 1497</p> <p style="text-align: center;">ГОСТ 1497</p> <p style="text-align: center;">ГОСТ 1497</p> <p style="text-align: center;">ГОСТ 9454</p> <p style="text-align: center;">ГОСТ 25.506</p> <p style="text-align: center;">ГОСТ 25.506</p>
<p>4.2 Показатели безопасности механизма клещевого тормозного блока</p> <p>4.2.1 Внешний вид:</p> <ul style="list-style-type: none"> - трещины рычагов, затяжек, тормозных блоков <p>4.2.2 Сопротивление циклическому нагружению $2 \cdot 10^5$ циклов клещевого механизма в сборе</p> <ul style="list-style-type: none"> - изменение показателей силы нажатия, %, не более - изменение показателей зазоров в отпущенном состоянии, %, не более 	<p style="text-align: center;">Не допускаются</p> <p style="text-align: center;">10</p> <p style="text-align: center;">10</p>	<p style="text-align: center;">Визуально</p> <p style="text-align: center;">6.6.2.5</p>
<p>4.3 Фрикционные свойства пары трения дискового тормоза:</p> <ul style="list-style-type: none"> а) коэффициент трения (среднее значение) пары диск—накладка: <ul style="list-style-type: none"> - без подачи воды - с подачей воды, не менее б) отклонение значений коэффициентов трения при испытаниях с подачей воды от соответствующих значений при испытаниях без подачи воды, %, не более 	<p style="text-align: center;">0,27—0,45</p> <p style="text-align: center;">0,25</p> <p style="text-align: center;">15</p>	<p style="text-align: center;">6.6.2.6, перечисление а)</p> <p style="text-align: center;">6.6.2.6, перечисление а)</p>

Окончание таблицы 4.6

Наименование показателя	Нормативное значение показателя	Номер подпункта метода испытания (контроля)
в) коэффициент статического трения пары диск—накладка подвижного состава, не менее	0,25	6.6.2.6, перечисление б)
г) огнестойкость: открытое пламя на поверхности трения при торможении	Не допускается	6.6.2.6, перечисление в)
д) сопротивление термомеханической усталости при длительных и остановочных торможениях:		6.6.2.6, перечисления г, д)
- трещины, кольцевые выработки, прижоги в виде кольцевых полос или пятен диаметром более 80 мм	Не допускаются	
- температура, при которой сохраняются фрикционные свойства материала накладок, °С, не менее:		6.6.2.6, перечисления г, д)
- для полимерных накладок	450	
- для металлокерамических накладок	550	

4.2.7 Показатели безопасности изделий резиновых и резин уплотнительных тормозных пневматических систем железнодорожного подвижного состава, их нормативные значения и методы контроля указаны в таблицах 4.7—4.9

Т а б л и ц а 4.7 — Геометрические размеры и физико-механические свойства

Наименование показателя	Нормативное значение показателя	Номер подпункта метода испытания (контроля)
1 Размеры изделий	В соответствии с утвержденной конструкторской документацией	6.7.2.1
1.1 Предельные отклонения размеров изделий (кроме манжет тормозных приборов), не указанные в чертежах, мм:		6.7.2.1
- длина, ширина до 20,0 включ.		
а) диафрагм	±0,3	
б) прокладок и уплотнителей (уплотнений)	±0,3	
в) манжет и воротников тормозных цилиндров	±0,3	
- диаметр св. 20,0 до 50,0 включ.		
а) диафрагм	±0,5	
б) прокладок и уплотнителей (уплотнений)	±0,5	
в) манжет и воротников тормозных цилиндров	±0,5	
- диаметр св. 50,0 до 100,0 включ.		
а) диафрагм	±0,8	
б) прокладок и уплотнителей (уплотнений)	±1,0	
в) манжет и воротников тормозных цилиндров	±0,5	
- диаметр св. 100,0 до 150,0 включ.		
а) диафрагм	±1,0	
б) прокладок и уплотнителей (уплотнений)	±1,5	
в) манжет и воротников тормозных цилиндров	±1,0	
- диаметр св. 150,0 до 240,0 включ.		
а) диафрагм	±1,5	
б) прокладок и уплотнителей (уплотнений)	±2,0	
в) манжет и воротников тормозных цилиндров	±1,5	

Продолжение таблицы 4.7

Наименование показателя	Нормативное значение показателя	Номер подпункта метода испытания (контроля)
<ul style="list-style-type: none"> - диаметр св. 240,0 <ul style="list-style-type: none"> а) диафрагм ±1,5 б) прокладок и уплотнителей (уплотнений) ±2,0 в) манжет и воротников тормозных цилиндров ±2,0 - толщина до 3,0 включ. <ul style="list-style-type: none"> а) диафрагм ±0,1 б) прокладок и уплотнителей (уплотнений) ±0,3 в) манжет и воротников тормозных цилиндров +0,6 -0,2 - толщина св. 3,0 до 5,0 включ. <ul style="list-style-type: none"> а) диафрагм ±0,2 б) прокладок и уплотнителей (уплотнений) ±0,5 в) манжет и воротников тормозных цилиндров +0,6 -0,3 - толщина св. 5,0 <ul style="list-style-type: none"> а) диафрагм ±0,3 б) прокладок и уплотнителей (уплотнений) ±0,8 в) манжет и воротников тормозных цилиндров ±0,5 - высота манжет и воротников тормозных цилиндров до 4,0 включ. ±0,3 - высота манжет и воротников тормозных цилиндров св. 4,0 до 6,5 включ. ±0,5 - высота манжет и воротников тормозных цилиндров св. 6,5 до 10,0 включ. +0,8 -0,4 - высота манжет и воротников тормозных цилиндров св. 10,0 +1,0 -0,5 - отверстия рабочих каналов прокладки до 50,0 включ. ±0,3 - отверстия рабочих каналов прокладки св. 50,0 ±0,5 1.2 Предельные отклонения размеров манжет тормозных приборов, не указанных в чертежах: <ul style="list-style-type: none"> - диаметр до 20,0 включ. ±0,3 - диаметр св. 20,0 до 100,0 включ. ±0,5 - диаметр св. 100,0 ±1,0 - диаметр св. 200,0 ±1,5 - высота до 5,0 включ. ±0,3 - высота св. 5,0 ±0,5 		
<p>2 Морозостойкость изделий после выдержки в течение $2^{+0,1}$ ч при минимальной температуре в соответствии с приложением А и предельным отклонением — $2^{\circ}\text{C}^{1)}$</p> <p>2.1 Морозостойкость манжет (V-образного сечения) с наружным диаметром от 45 до 300 мм после сжатия в течение (3 ± 1) с до соприкосновения</p>	<p>Должны восстановиться не менее чем на половину первоначального расстояния между диаметрально противоположными сторонами в течение $(3,0 \pm 0,3)$ мин и не должны иметь трещин и изломов на поверхности</p>	<p>6.7.2.2, перечисление а)</p>

ГОСТ 33724.1—2016

Окончание таблицы 4.7

Наименование показателя	Нормативное значение показателя	Номер подпункта метода испытания (контроля)
<p>2.2 Морозостойкость воротников (L-образного сечения) с наружным диаметром до 300 мм, прокладок и диафрагм после изгиба в течение (3 ± 1) с на угол $(90 \pm 5)^\circ$</p> <p>2.3 Морозостойкость манжет и воротников тормозных цилиндров наружным диаметром св. 300 мм после изгиба на угол $(45 \pm 3)^\circ$ в течение (3 ± 1) с</p>	<p>Должны восстановиться не менее чем на половину угла изгиба в течение $(3,0 \pm 0,3)$ мин и не должны иметь трещин и изломов на поверхности</p> <p>Должны восстановиться не менее чем на половину угла изгиба в течение $(3,0 \pm 0,3)$ мин и не должны иметь трещин и изломов на поверхности. Усилие изгиба — не более 166 Н (17 кгс)</p>	<p>6.7.2.2, перечисление б)</p> <p>6.7.2.2, перечисление в)</p>
<p>3 Изменение массы изделий после воздействия сред при температуре $(70 \pm 2)^\circ\text{C}$ в течение (24_{-2}) ч, %²⁾</p>	<p>В соответствии с нормативным значением, установленным для соответствующих групп резин (таблица 4.8, пункт 6)</p>	<p>6.7.2.3, ГОСТ 9.030 (метод А)</p>
<p>4 Твердость изделий по Шору А, единицы Шора А^{3), 4)}</p>	<p>Твердость изделий равна твердости соответствующих групп резин (таблица 4.8, пункт 3) с допустимым отклонением ± 3 единицы Шора А. Интервал твердости на изделии равен интервалу твердости, соответствующему конкретной группе резин</p>	<p>6.7.2.4, ГОСТ 263, ГОСТ 20403</p>
<p>1) Изделия с наружным номинальным диаметром до 45 мм, резиноармированные изделия, уплотнители (уплотнения) испытаниям на морозостойкость не подвергают. Их морозостойкость гарантирует изготовитель.</p> <p>2) Изменение массы резиноармированных изделий не определяют.</p> <p>3) Твердость резиноармированных изделий не определяют.</p> <p>4) Если для изделий технически невозможно определить твердость по Шору А, допускается определять твердость по ГОСТ 20403.</p> <p>П р и м е ч а н и е 1 — Для уплотнительных изделий тормозных пневматических систем железнодорожного подвижного состава используют марки резин в соответствии с приложением А.</p> <p>П р и м е ч а н и е 2 — Для резиновых уплотнительных изделий, изготовленных из групп резин, не указанных в приложении А, показатели по 3 и 4 таблицы 4.7 и показатели резин по таблице 4.8 устанавливают в соответствии с технической документацией на конкретную резину.</p>		

Т а б л и ц а 4.8 — Физико-механические свойства резин

Наименование показателя	Значение показателя по группам резин (см. приложение А)								Метод контроля показателя
	1	2	3	3а	4	5	6	6а	
1 Условная прочность при растяжении, МПа, не менее	8,8	7,8	7,8	7,8	8,8	7,8	5,9	9,8	ГОСТ 270, тип образца I или II толщиной (2,0 ± 0,2 мм)
2 Относительное удлинение при разрыве, %, не менее	160	160	140	140	160	90	100	100	ГОСТ 270, тип образца I или II толщиной (2,0 ± 0,2 мм)
3 Твердость по Шору А, единицы Шора А, в пределах	70 ± 5	75 ± 5	75 ± 5	70 ⁺¹⁰ ₋₅	75 ± 5	82 ⁺⁸ ₋₇	90 ± 5	90 ⁺⁵ ₋₇	ГОСТ 263
4 Коэффициент морозостойкости по эластическому восстановлению после сжатия на 20 %									ГОСТ 13808
- при температуре -50 °С, не менее	—	—	—	—	—	—	—	0,15	
- при температуре -55 °С, не менее	0,15	0,15	—	—	—	0,15	—	—	
- при температуре -60 °С, не менее	—	—	0,15	0,15	—	—	—	—	
- при температуре -65 °С, не менее	—	—	—	—	0,15	—	—	—	
5 Относительная остаточная деформация после старения в воздухе при сжатии на 20 % в течение 24 ₋₂ ч:									По ГОСТ 9.029, метод Б
- при температуре (70 ± 1) °С, %, не более	—	—	—	—	—	—	50	—	
- при температуре (100 ± 1) °С, %, не более	55	55	60	60	50	60	—	60	

Наименование показателя	Значение показателя по группам резин (см. приложение А)								Метод контроля показателя
	1	2	3	3а	4	5	6	6а	
6 Изменение массы после воздействия сред в течение 24 ₋₂ ч при (70 ± 2) °С:									По ГОСТ 9.030, метод А
- стандартной жидкости СЖР-3, включ.	От -1,0 до +11	От -5,0 до +3,0	От -3,0 до +8,0	От -3,0 до +8,0	—	От -2,0 до +10	—	—	
- стандартной жидкости СЖР-2, включ.	—	—	—	—	—	—	От -3,0 до +5,0	От -4,0 до +3,0	
- консистентной смазки ЦИАТИМ 221 (ГОСТ 9433), включ.	—	—	—	—	От -3,0 до +6,0	—	—	—	

Т а б л и ц а 4.9 — Отклонения внешнего вида изделий резиновых уплотнительных тормозных пневматических систем железнодорожного подвижного состава

Допустимое отклонение внешнего вида	Наименование изделия							
	Диафрагма		Манжета и воротник		Прокладка		Уплотнитель (уплотнение)	
	Рабочая поверхность	Нерабочая поверхность	Рабочая поверхность	Нерабочая поверхность	Рабочая поверхность	Нерабочая поверхность	Рабочая поверхность	Нерабочая поверхность
1 Возвышение, отпечаток на поверхности	Допускается высотой не более 0,3 мм; длиной не более 3,0 мм	Допускается высотой не более 0,5 мм; длиной не более 4,0 мм	Не допускается	Допускается высотой не более 0,5 мм; длиной не более 4,0 мм (для манжет и воротников тормозных цилиндров высотой не более 1,0 мм, без ограничения длины)	Допускается высотой не более 0,3 мм; длиной не более 4,0 мм	Допускается высотой не более 0,5 мм; без ограничения длины	Не допускается	Допускается высотой не более 0,5 мм без ограничения длины

Продолжение таблицы 4.9

Допустимое отклонение внешнего вида	Наименование изделия							
	Диафрагма		Манжета и воротник		Прокладка		Уплотнитель (уплотнение)	
	Рабочая поверхность	Нерабочая поверхность	Рабочая поверхность	Нерабочая поверхность	Рабочая поверхность	Нерабочая поверхность	Рабочая поверхность	Нерабочая поверхность
2 Углубление	Не допускается	Допускается высотой не более 0,5 мм; длиной не более 4,0 мм	Не допускается	Допускается высотой не более 0,5 мм; длиной не более 4,0 мм (для манжет и воротников тормозных цилиндров — глубиной, шириной не более 0,5 мм, длиной не более 8,0 мм)	Допускается диаметром не более 0,3 мм, в количестве не более 3 шт.	Допускается глубиной, шириной не более 0,3 мм без ограничения длины	Не допускается	Допускается глубиной и шириной не более 0,3 мм, длиной не более 0,4 мм
3 Включение	Допускается диаметром не более 0,15 мм	Допускается диаметром не более 0,5 мм	Допускается диаметром не более 0,15 мм	Допускается диаметром не более 0,3 мм (для манжет и воротников тормозных цилиндров — диаметром не более 2,0 мм)	Допускается диаметром не более 0,3 мм, в количестве не более 3 шт.	Допускается диаметром не более 2,0 мм, в количестве не более 5 шт.	Допускается диаметром не более 0,15 мм	Допускается диаметром не более 1,0 мм
4 Выпрессовка	Не допускается	Допускается высотой не более 1,0 мм	Не допускается	Допускается высотой не более 0,5 мм (для манжет и воротников — высотой не более 1,5 мм)	Не допускается	Допускается высотой не более 1,5 мм	Не допускается	Допускается высотой не более 1,0 мм
5 Срез, вырыв	Не допускается	Допускается глубиной не более 0,5 мм	Не допускается	Не допускается (для манжет и воротников тормозных цилиндров)	Не допускается	Допускается глубиной не более 0,5 мм	Не допускается	Допускается глубиной не более 0,5 мм

Допустимое отклонение внешнего вида	Наименование изделия							
	Диафрагма		Манжета и воротник		Прокладка		Уплотнитель (уплотнение)	
	Рабочая поверхность	Нерабочая поверхность	Рабочая поверхность	Нерабочая поверхность	Рабочая поверхность	Нерабочая поверхность	Рабочая поверхность	Нерабочая поверхность
				допускается глубиной не более 2,0 мм, длиной не более 5,0 мм)				
6 След обработки	Допускается	Допускается	Допускается (для манжет тормозных приборов не допускается)	Допускается	Допускается	Допускается	Допускается	Допускается
7 Пузырь	Не допускается	Не допускается	Не допускается	Не допускается	Не допускается	Допускается диаметром не более 0,5 мм	Не допускается	Допускается диаметром не более 0,5 мм
8 Скол	Не допускается	Допускается глубиной не более 0,5 мм, длиной не более 4,0 мм	Не допускается	Допускается глубиной не более 0,5 мм, длиной не более 4,0 мм (для манжет и воротников тормозных цилиндров допускается глубиной не более 10 мм без ограничения длины)	Не допускается	Допускается глубиной не более 0,5 мм, длиной не более 4,0 мм	Не допускается	Допускается глубиной не более 0,5 мм, длиной не более 4,0 мм
9 Трещина	Не допускается	Не допускается	Не допускается	Не допускается	Не допускается	Не допускается	Не допускается	Не допускается

Окончание таблицы 4.9

Допустимое отклонение внешнего вида	Наименование изделия							
	Диафрагма		Манжета и воротник		Прокладка		Уплотнитель (уплотнение)	
	Рабочая поверхность	Нерабочая поверхность	Рабочая поверхность	Нерабочая поверхность	Рабочая поверхность	Нерабочая поверхность	Рабочая поверхность	Нерабочая поверхность
10 Механическое повреждение	Не допускается	Не допускается	Не допускается	Не допускается (для манжет и воротников тормозных цилиндров допускается глубиной не более 2,0 мм, длиной не более 4,0 мм)	Не допускается	Не допускается	Не допускается	Не допускается
11 Разнотон, след течения	Допускается	Допускается	Допускается	Допускается	Допускается	Допускается	Допускается	Допускается
12 Оголение арматуры	Не допускается	Допускается	—	—	—	—	—	—
13 Недопрессовка, раковина	Не допускается	Допускается глубиной не более 0,5 мм	Не допускается	Допускается глубиной не более 0,3 мм (для манжет и воротников тормозных цилиндров — глубиной не более 2,0 мм, длиной не более 5,0 мм), длиной не более 3,0 мм	Не допускается	Допускается глубиной не более 0,5 мм, длиной не более 3,0 мм	Не допускается	Допускается глубиной не более 0,5 мм, длиной не более 3,0 мм
Примечание — Для оценки внешнего вида изделий изготовителем допускается применять контрольные образцы, согласованные с потребителем.								

5 Маркировка

5.1 Тормозное оборудование для установки на железнодорожный подвижной состав должно иметь следующую маркировку, обеспечивающую идентификацию тормозного оборудования независимо от года его выпуска:

- условный номер и наименование модели, товарный знак завода изготовителя;
- год и месяц изготовления;
- клеймо службы технического контроля;
- единый знак обращения продукции на рынке (при условии его установления в государстве, применяющего настоящий стандарт).

Знаки маркировки могут быть литые или штампованные. Допускают нанесение маркировки ударным способом. Способ нанесения маркировки должен обеспечивать ее сохранность и считываемость в течение всего срока службы тормозного оборудования. Место расположения и размеры знаков маркировки указывают в конструкторской документации.

5.2 Изделия резиновые уплотнительные тормозных пневматических систем габаритным размером более 25 мм должны иметь рельефную маркировку (высота рельефа не более 0,3 мм), обеспечиваемую пресс-формой, с указанием:

- условный номер или товарный знак завода изготовителя;
- условного обозначения изделия (без слова, обозначаемого само изделие);
- год изготовления.

Место расположения маркировки указывают на чертеже.

Для изделий, на поверхности которых невозможно нанести маркировку или ее нанесение нецелесообразно, обозначение изделия по чертежу, условный номер или товарный знак завода изготовителя, дату изготовления указывают на ярлыке, прилагаемом к каждой упаковочной единице.

5.3 Транспортная маркировка должна соответствовать требованиям ГОСТ 14192.

6 Методы контроля (испытаний)

6.1 Проведение испытаний воздухораспределителей с бесступенчатым отпуском автоматических тормозов пассажирского подвижного состава

6.1.1 Общие положения

6.1.1.1 Погрешность средств измерений, не более:

- времени:
 - а) изменения давлений $\pm 0,1$ с;
 - б) распространения тормозной волны $\pm 0,01$ с.
- температуры ± 1 °С;
- давления $\pm 0,006$ МПа ($\pm 0,06$ кгс/см²).

6.1.1.2 Стенд для испытаний отдельного воздухораспределителя должен иметь резервуары (емкость резервуаров указана с учетом подводящих труб):

- магистральный резервуар, имитирующий тормозную магистраль, емкостью 55 л;
- запасный резервуар емкостью 78 л;
- тормозной резервуар, имитирующий тормозной цилиндр, емкостью 20 л.

Стенд должен обеспечивать:

- зарядное давление в магистральном резервуаре $0,49^{+0,01}$ МПа ($5,0^{+0,1}$ кгс/см²);
- темп мягкости — снижение давления в магистральном резервуаре от 0,49 до 0,44 МПа (от 5,0 до 4,5 кгс/см²) за время от 70 до 75 с;
- темп служебного торможения — снижение давления в магистральном резервуаре от 0,49 до 0,39 МПа (от 5,0 до 4,0 кгс/см²) за время от 2,5 до 3 с;
- темп экстренного торможения — снижение давления в магистральном резервуаре на 0,08 МПа (0,8 кгс/см²) за 1 с;
- темп (медленный) отпуска — темп повышения давления в магистральном резервуаре от 0,43 до 0,44 МПа (4,4—4,5 кгс/см²) на 0,01 МПа (0,1 кгс/см²) за время от 9 до 12 с.

6.1.1.3 Групповой стенд должен имитировать пневматическую тормозную систему состава из 15 и 30 пассажирских вагонов, каждый из которых должен содержать:

- тормозную магистраль длиной от 24 до 27 м (между головками соединительных рукавов) с внутренним диаметром 34^{+1}_{-2} мм;
- подводящие трубопроводы с внутренним диаметром 25^{+2} мм;

- испытуемый воздухораспределитель;
- запасный резервуар вместимостью 78 л;
- тормозной цилиндр с диаметром поршня 356 мм и выходом штока (150 ± 1) мм.

Групповой стенд должен обеспечивать:

- зарядное давление в тормозной магистрали $0,49^{+0,01}$ МПа ($5,0^{+0,1}$ кгс/см²);
- темп мягкости — снижение давления в тормозной магистрали от 0,49 до 0,47 МПа (от 5,0 до 4,8 кгс/см²) за время от 50 до 60 с;
- темпы служебного и экстренного торможений, выполняемых краном машиниста или функционально заменяющим его устройством, отвечающими требованиям 4.2.4;
- возможность отключения тормозной магистрали от источника сжатого воздуха.

6.1.1.4 Стенд для климатических испытаний должен иметь:

- магистральный резервуар, имитирующий тормозную магистраль, вместимостью 55 л;
- запасный резервуар вместимостью 20 л; (с учетом подводящих труб);
- тормозной резервуар вместимостью 5 л (с учетом подводящих труб).

6.1.1.5 Стенд для проверки работоспособности при воздействии внешних механических факторов:

- вибрационный стенд, обеспечивающий параметры, отвечающие группе механического исполнения по ГОСТ 30631;
- набор резервуаров, обеспечивающих работоспособность изделия.

6.1.1.6 Для подтверждения соответствия тормозного оборудования требованиям настоящего стандарта осуществляют контроль образцов, отобранных методом случайного отбора по ГОСТ 18321 от партии тормозного оборудования одного типа, изготовленной не раньше, чем за месяц до момента отбора, в количестве не более 50 шт., прошедших приемочно-сдаточные испытания.

Объем выборки — 34 воздухораспределителя:

- один воздухораспределитель для испытания при температуре (20 ± 10) °С;
- два воздухораспределителя для испытаний при воздействии предельных температур;
- один воздухораспределитель для испытаний при воздействии внешних механических факторов;
- тридцать воздухораспределителей для испытаний на групповом стенде.

При проверке каждого параметра проводят не менее двух опытов и выбирают наихудший показатель.

При получении положительных результатов на всей выборке тормозное оборудование считают прошедшим контроль. При получении отрицательных результатов на одном или более образцах результат контроля считают отрицательным.

6.1.1.7 Перед началом испытаний необходимо идентифицировать доставленные образцы тормозного оборудования в соответствии с разделом 5.

6.1.2 Методы испытаний воздухораспределителей с бесступенчатым отпуском автоматических тормозов пассажирского подвижного состава.

6.1.2.1 Испытание отдельного воздухораспределителя при температуре (20 ± 10) °С:

а) определение показателя «Время зарядки запасного резервуара через воздухораспределитель»

Время зарядки запасного резервуара определяют с момента подключения воздухораспределителя к магистральному резервуару с зарядным давлением сжатого воздуха до установления в запасном резервуаре давления 0,47 МПа (4,8 кгс/см²);

б) определение показателя «Изменение установившегося давления воздухораспределителем в тормозном резервуаре в течение 60 с после ступени торможения»

Снижают давление в магистральном резервуаре с зарядного давления на $0,03^{+0,01}$ МПа ($0,3^{+0,1}$ кгс/см²) темпом служебного торможения.

Фиксируют установившееся давление в тормозном резервуаре сразу и через 60 с после торможения и его изменение за 60 с;

в) определение показателя «Время выпуска воздуха через воздухораспределитель после ступени торможения»

Снижают давление в магистральном резервуаре с зарядного давления на $0,03^{+0,01}$ МПа ($0,3^{+0,1}$ кгс/см²) темпом служебного торможения и через 60 с дополнительно снижают давление в магистральном резервуаре на $0,03^{+0,01}$ МПа ($0,3^{+0,1}$ кгс/см²).

При установившемся после торможения давлении в магистральном и тормозном резервуаре повышают давление в магистральном резервуаре до зарядного давления медленным темпом отпуска.

Время выпуска сжатого воздуха из тормозного резервуара через воздухораспределитель определяют с начала повышения давления в магистральном резервуаре до давления в тормозном резервуаре 0,04 МПа (0,4 кгс/см²);

г) определение показателя «Время наполнения тормозного резервуара до давления 0,34 МПа (3,5 кгс/см²) при понижении давления в магистральном резервуаре темпом экстренного торможения»

Время наполнения тормозного резервуара через воздухораспределитель определяют с момента начала снижения давления в магистральном резервуаре темпом экстренного торможения до установления давления в тормозном резервуаре 0,34 МПа (3,5 кгс/см²);

д) определение показателя «Время снижения давления в тормозном резервуаре до давления 0,04 МПа (0,4 кгс/см²) при повышении давления в магистральном резервуаре до зарядного давления после экстренного торможения»

Время выпуска воздуха из тормозного резервуара при отпуске после экстренного торможения определяют с начала повышения давления в магистральном резервуаре до давления в тормозном резервуаре 0,04 МПа (0,4 кгс/см²);

е) определение показателя «Отсутствие срабатывания воздухораспределителя на торможение при снижении давления в магистральном резервуаре темпом мягкости»

Отключают магистральный резервуар от источника сжатого воздуха и снижают давление в магистральном резервуаре темпом мягкости при зарядном давлении в запасном резервуаре;

ж) определение показателя «Отсутствие срабатывания воздухораспределителя на экстренное торможение при снижении давления сжатого воздуха в магистральном резервуаре темпом служебного торможения»

Снижают давление в магистральном резервуаре темпом служебного торможения. При этом не должно происходить быстрое и глубокое снижение давления в магистральном резервуаре путем его сообщения с атмосферой через ускоритель воздухораспределителя;

и) определение показателя «Срабатывание воздухораспределителя на экстренное торможение при снижении давления сжатого воздуха в магистральном резервуаре темпом экстренного торможения»

Снижают давление в магистральном резервуаре темпом экстренного торможения. Должно произойти быстрое и глубокое снижение давления в магистральном резервуаре путем его сообщения с атмосферой через ускоритель воздухораспределителя;

к) определение показателя «Давление в тормозном резервуаре через 120 с после экстренного торможения»

Снижают давление в магистральном резервуаре темпом экстренного торможения и через 120 с после начала выпуска воздуха из магистральном резервуара фиксируют давление в тормозном резервуаре.

6.1.2.2 Испытание воздухораспределителей на групповом стенде

Испытывают пятнадцать последовательно включенных воздухораспределителей (на режиме работы «Короткосоставный»):

а) определение показателей «Давление в тормозных цилиндрах после снижения давления в тормозной магистрали на 0,03^{+0,01} МПа (0,3^{+0,1} кгс/см²) темпом служебного торможения», «Время отсутствия выпуска сжатого воздуха из тормозных цилиндров после снижения давления в тормозной магистрали на 0,03^{+0,01} МПа (0,3^{+0,1} кгс/см²) темпом служебного торможения» и «Давление воздуха в тормозных цилиндрах при повышении давления в тормозной магистрали до зарядного давления после ступени торможения»

Снижают давление в тормозной магистрали на 0,03^{+0,01} МПа (0,3^{+0,1} кгс/см²) темпом служебного торможения. В течение времени, которое не менее 120 с после торможения давление в тормозных цилиндрах не менее нормативного значения и не должен происходить выпуск сжатого воздуха из тормозных цилиндров в течение не менее 600 с.

Затем устанавливают в тормозной магистрали зарядное давление. При этом должен произойти выпуск сжатого воздуха из тормозных цилиндров через воздухораспределители и давление в них не более нормативного значения;

б) определение показателя «Отсутствие срабатывания воздухораспределителя на экстренное торможение при снижении давления сжатого воздуха в тормозной магистрали темпом служебного торможения»

Снижают давление в тормозной магистрали до 0,34 МПа (3,5 кгс/см²) темпом служебного торможения, при этом не должно происходить срабатывание воздухораспределителей на экстренное торможение;

в) определение показателя «Давление воздуха в тормозных цилиндрах при снижении давления сжатого воздуха в тормозной магистрали с зарядного давления темпом мягкости»

При зарядном давлении в тормозной магистрали создают равномерно распределенные утечки воздуха из нее, соответствующие темпу мягкости, и отключают тормозную магистраль от источника сжатого воздуха. Испытания продолжают при снижении давления в магистрали до 0,44 МПа (4,5 кгс/см²). В процессе проверки давление воздуха в тормозных цилиндрах не должно превышать нормативное значение.

Испытывают тридцать последовательно включенных воздухораспределителей (на режиме работы «Длинносоставный»);

г) определение показателя «Давление в тормозных цилиндрах в течении 180 с после снижения давления в тормозной магистрали на 0,04^{+0,01} МПа (0,4^{+0,1} кгс/см²) темпом служебного торможения»

После снижения давления в тормозной магистрали на 0,04^{+0,01} МПа (0,4^{+0,1} кгс/см²) темпом служебного торможения через 180 с давление в тормозных цилиндрах в нормативных пределах, а давление в тормозной магистрали не должно снизиться более, чем на 0,02 МПа (0,2 кгс/см²);

д) определение показателя «Время отсутствия выпуска сжатого воздуха из тормозных цилиндров после снижения давления в тормозной магистрали на 0,04^{+0,01} МПа (0,4^{+0,1} кгс/см²) темпом служебного торможения»

После снижения давления в тормозной магистрали на 0,04^{+0,01} МПа (0,4^{+0,1} кгс/см²) темпом служебного торможения в течение 600 с не должен происходить самопроизвольный отпуск воздухораспределителей с выпуском через них сжатого воздуха из тормозных цилиндров;

е) определение показателя «Отсутствие срабатывания воздухораспределителей на экстренное торможение при полном служебном торможении»

Снижают давление сжатого воздуха в тормозной магистрали до 0,34 МПа (3,5 кгс/см²) темпом служебного торможения, при этом не должно происходить срабатывание воздухораспределителей на экстренное торможение;

ж) определение показателя «Время выпуска сжатого воздуха из тормозных цилиндров после полного служебного торможения»

Время определяют с момента подключения тормозной магистрали к источнику сжатого воздуха зарядным давлением до давления сжатого воздуха в последнем тормозном цилиндре 0,04 МПа (0,4 кгс/см²);

и) определение показателя «Давление сжатого воздуха в тормозных цилиндрах через 120 с после экстренного торможения»

Снижают давление в тормозной магистрали темпом экстренного торможения. Через 120 с после начала экстренного торможения давление в тормозных цилиндрах не менее нормативного значения;

к) определение показателя «Скорость распространения тормозной волны при экстренном торможении»

Скорость распространения тормозной волны определяют как частное от деления длины тормозной магистрали группового стенда (от крана машиниста или заменяющего его устройства до последнего концевой крана тормозной магистрали) на время с момента начала снижения давления в тормозной магистрали темпом экстренного торможения до начала появления давления в тормозном цилиндре последнего вагона стенда.

6.1.2.3 Испытания воздухораспределителей на воздействие предельных рабочих температур

Испытания проводят на испытательном стенде в климатической камере при температурах минус 50₋₂ °С и плюс 50⁺² °С или при значениях предельных температур, указанных в технической документации.

Перед испытаниями воздухораспределитель выдерживают в камере не менее 2 ч при указанных температурах:

а) определение показателя «Зарядка запасного резервуара до зарядного давления»

Проверяют зарядку запасного резервуара с момента подключения воздухораспределителя к источнику сжатого воздуха до установления в запасном резервуаре зарядного давления;

б) определение показателя «Давление сжатого воздуха в тормозном резервуаре после ступени торможения»

Снижают давление в магистральном резервуаре на 0,04^{+0,01} МПа (0,4^{+0,1} кгс/см²) темпом служебного торможения. Через 60 с фиксируют давление в тормозном резервуаре;

в) определение показателя «Изменение установившегося давления сжатого воздуха в тормозном резервуаре в течение 60 с после ступени торможения»

Снижают давление в магистральном резервуаре на 0,04^{+0,01} МПа (0,4^{+0,1} кгс/см²) темпом служебного торможения. Через 60 с проверяют изменение установившегося давления в тормозном резервуаре;

г) определение показателя «Давление сжатого воздуха в тормозном резервуаре после повышения давления сжатого воздуха в магистральном резервуаре до зарядного давления»

После испытания по перечислению в) 6.1.2.3 повышают давление в магистральном резервуаре медленным темпом до зарядного давления и фиксируют конечное давление в тормозном резервуаре, которое не более нормативного значения;

д) определение показателя «Отсутствие срабатывания воздухораспределителя на экстренное торможение при снижении давления в магистральном резервуаре темпом служебного торможения»

Снижают давление в магистральном резервуаре темпом служебного торможения до давления 0,34 МПа (3,5 кгс/см²). При этом не должно происходить быстрое и глубокое снижение давления в магистральном резервуаре путем его сообщения с атмосферой через ускоритель воздухораспределителя;

е) определение показателя «Давление сжатого воздуха в тормозном резервуаре после повышения давления в магистральном резервуаре до 0,41 МПа (4,2 кгс/см²)»

После торможения по перечислению д) 6.1.2.3 повышают давление в магистральном резервуаре до 0,41 МПа (4,2 кгс/см²) и фиксируют конечное давление в тормозном резервуаре, которое не более нормативного значения;

ж) определение показателя «Срабатывание воздухораспределителя на экстренное торможение при снижении давления в магистральном резервуаре темпом экстренного торможения»

Снижают давление в магистральном резервуаре темпом экстренного торможения. Должно произойти быстрое и глубокое снижение давления в магистральном резервуаре путем его сообщения с атмосферой через ускоритель воздухораспределителя.

6.1.2.4 Работоспособность при воздействии внешних механических факторов

Проверку осуществляют в трех, взаимно перпендикулярных плоскостях воздействия внешних воздействующих факторов.

Проверку осуществляют при воздействии на воздухораспределитель синусоидальных вибрации и одиночных ударов в соответствии с ГОСТ 30631:

а) определение показателя «Отсутствие срабатывания воздухораспределителя на торможение при воздействии внешних механических факторов»

Магистральный резервуар и запасной резервуар заряжают до зарядного давления.

К воздухораспределителю прикладывают необходимые внешние воздействия.

При приложении внешних воздействий и после не должно происходить появления давления в тормозном резервуаре;

б) определение показателя «Изменение установившегося давления в тормозном резервуаре после ступени торможения при воздействии внешних механических факторов»

Снижают давление в магистральном резервуаре с зарядного давления на 0,03^{+0,01} МПа (0,3^{+0,1} кгс/см²) темпом служебного торможения и фиксируют установившееся давление в тормозном резервуаре.

К воздухораспределителю прикладывают необходимые внешние воздействия.

При приложении внешних воздействий и после давление в тормозном резервуаре может изменяться, но не более нормируемого значения;

в) определение показателя «Изменение установившегося давления в тормозном резервуаре после полного служебного торможения при воздействии внешних механических факторов»

Снижают давление в магистральном резервуаре магистрали с зарядного давления до 0,34 МПа (3,5 кгс/см²) темпом служебного торможения и фиксируют установившееся давление в тормозном резервуаре.

К воздухораспределителю прикладывают необходимые внешние воздействия.

При приложении внешних воздействий и после давление в тормозном резервуаре может изменяться, но не более нормируемого значения;

г) определение показателя «Изменение установившегося давления в тормозном резервуаре после экстренного торможения при воздействии внешних механических факторов»

Снижают давление в магистральном резервуаре с зарядного давления темпом экстренного торможения до установления давления в тормозном резервуаре и фиксируют установившееся давление в тормозном резервуаре.

К воздухораспределителю прикладывают необходимые внешние воздействия.

При приложении внешних воздействий и после давление в тормозном резервуаре может изменяться, но не более нормируемого значения.

6.2 Проведение испытаний воздухораспределителей со ступенчатым отпуском автоматических тормозов пассажирского подвижного состава

6.2.1 Общие положения

6.2.1.1 Погрешность средств измерений, не более:

а) времени:

- изменения давлений $\pm 0,1$ с;
- распространения тормозной волны $\pm 0,01$ с.

б) температуры ± 1 °С;

в) давления $\pm 0,006$ МПа ($\pm 0,06$ кгс/см²).

6.2.1.2 Стенд для испытаний отдельного воздухораспределителя должен иметь резервуары (емкость резервуаров указан с учетом подводящих труб):

- магистральный резервуар, имитирующий тормозную магистраль, емкостью 18 л;
- запасный резервуар емкостью 75 или 78 л при испытании воздухораспределителя со встроенным в него реле давления или 40 л при испытании воздухораспределителя без встроенного реле давления;

- тормозной цилиндр с диаметром поршня 305 мм и выходом штока (130 ± 1) мм или тормозной резервуар емкостью 10 л при испытании воздухораспределителя со встроенным в него реле давления; тормозной резервуар емкостью 1 л, имитирующий камеру реле давления, при испытании воздухораспределителя без встроенного реле давления.

Стенд должен обеспечивать:

- зарядное давление в магистральном резервуаре ($0,5 \pm 0,005$) МПа [$(5,1 \pm 0,05)$ кгс/см²];
- темп мягкости — снижение давления в магистральном резервуаре от 0,49 до 0,45 МПа (от 5,0 до 4,6 кгс/см²) за время от 50 до 60 с;
- темп чувствительности на торможение — снижение давления в магистральном резервуаре от 0,49 до 0,43 МПа (от 5,0 до 4,4 кгс/см²) за время $6^{+0,2}$ с;
- темп служебного торможения — снижение давления в магистральном резервуаре от 0,49 до 0,39 МПа (от 5,0 до 4,0 кгс/см²) за время от 4 до 6 с;
- темп экстренного торможения — снижение давления в магистральном резервуаре не менее, чем на 0,2 МПа (2,0 кгс/см²) за 1 с;
- создание утечки из тормозного цилиндра или резервуара емкостью 10 л через отверстие диаметром 1,0 мм, а из резервуара емкостью 1 л — через отверстие диаметром 0,5 мм;
- темп повышения давления в магистральном резервуаре при отпуске от 0,35 до 0,48 МПа (от 3,6 до 4,9 кгс/см²) за время от 3 до 5 с.

Все испытания на стенде отдельного воздухораспределителя выполняют при его включении на режиме пассажирского поезда и дополнительно на режиме грузового поезда при наличии этого режима в воздухораспределителе.

Воздухораспределители со встроенным реле давления, позволяющим реализовать более одного значения максимального давления в тормозном цилиндре, испытывают на режиме включения реле давления, при котором достигается то же значение максимального давления в тормозном цилиндре, что и в камере реле давления.

Испытания на стенде отдельного воздухораспределителя при предельных значениях рабочих температур проводят при температурах плюс 50^{+2} °С и минус 50_{-2} °С или при значениях предельных температур, указанных в технической документации.

6.2.1.3 Групповой стенд должен имитировать пневматическую тормозную систему состава из 20 пассажирских вагонов, каждый из которых должен содержать:

- тормозную магистраль длиной от 25 до 28 м (между головками соединительных рукавов) с внутренним диаметром 25^{+2} мм;
- подводящие трубопроводы с внутренним диаметром (15 ± 2) мм;
- испытуемый воздухораспределитель;
- запасный резервуар емкостью 75 или 78 л;
- тормозной цилиндр с диаметром поршня 305 мм и выходом штока (125 ± 1) мм или тормозной цилиндр с диаметром поршня 356 мм и выходом штока (85 ± 1) мм.

Групповой стенд должен обеспечивать:

- зарядное давление в тормозной магистрали ($0,50 \pm 0,005$) МПа ($5,1 \pm 0,05$ кгс/см²);
- темп мягкости — снижение давления в тормозной магистрали от 0,49 до 0,46 МПа (от 5,0 до 4,7 кгс/см²) за время от 50 до 60 с;

- темпы служебного и экстренного торможений, выполняемые краном машиниста или функционально заменяющим его устройством и соответствующие указанным выше темпам на стенде для испытаний отдельного воздухораспределителя;

- устройство отключения тормозной магистрали от источника сжатого воздуха.

Все испытания на стенде воздухораспределителей выполняют при их включении на режиме пассажирского поезда и дополнительно на режиме грузового поезда, при наличии этого режима в воздухораспределителе.

6.2.1.4 Стенд для проверки работоспособности при воздействии внешних механических факторов

- вибрационный стенд, обеспечивающий параметры, отвечающие группе механического исполнения по ГОСТ 30631;

- набор резервуаров, обеспечивающих работоспособность изделия.

6.2.1.5 Для подтверждения соответствия тормозного оборудования требованиям настоящего стандарта осуществляют контроль образцов, отобранных методом случайного отбора по ГОСТ 18321 от партии тормозного оборудования одного типа, изготовленной не раньше, чем за месяц до момента отбора, в количестве не более 30 шт., прошедших приемо-сдаточные испытания.

Объем выборки 24 воздухораспределителя:

- один воздухораспределитель для испытания при температуре $(20 \pm 10) ^\circ\text{C}$;

- два воздухораспределителя для испытаний при воздействии предельных температур;

- один воздухораспределитель для испытаний при воздействии внешних механических факторов;

- двадцать воздухораспределителей для испытаний на групповом стенде.

При проверке каждого параметра проводят не менее двух опытов и выбирают наихудший показатель.

При получении положительных результатов на всей выборке тормозное оборудование считают прошедшим контроль. При получении отрицательных результатов на одном или более образце результат контроля считают отрицательным.

6.2.1.6 Перед началом испытаний необходимо идентифицировать доставленные образцы тормозного оборудования в соответствии с разделом 5.

6.2.2 Методы испытаний воздухораспределителей со ступенчатым отпуском автоматических тормозов пассажирского подвижного состава

6.2.2.1 Испытание отдельного воздухораспределителя при температуре $(20 \pm 0) ^\circ\text{C}$:

а) определение показателя «Давление сжатого воздуха в тормозном цилиндре (резервуаре) при снижении давления в магистральном резервуаре с зарядного давления темпом мягкости»

После полной зарядки сжатым воздухом воздухораспределителя до зарядного давления отключают магистральный резервуар от источника сжатого воздуха и снижают давление в магистральном резервуаре темпом мягкости и фиксируют конечное давление в тормозном цилиндре (резервуаре);

б) определение показателей «Время до срабатывания воздухораспределителя на торможение после начала снижения давления в магистральном резервуаре с зарядного давления темпом чувствительности, с, не более» и «Давление в тормозном цилиндре (резервуаре) через 60 с после срабатывания воздухораспределителя на торможение при снижении давления в магистральном резервуаре с зарядного давления темпом чувствительности»

После полной зарядки сжатым воздухом воздухораспределителя до зарядного давления отключают магистральный резервуар от источника сжатого воздуха и снижают давление в магистральном резервуаре темпом чувствительности на торможение на $(0,04 \pm 0,01) \text{ МПа}$ [$(0,4 \pm 0,1) \text{ кгс/см}^2$].

Определяют время с начала снижения давления в магистральном резервуаре до появления давления сжатого воздуха в тормозном цилиндре (резервуаре) и давление через 60 с после срабатывания воздухораспределителя;

в) определение показателей «Снижение давления в магистральном резервуаре при полном служебном торможении» и «Давление в тормозном цилиндре (резервуаре) после полного служебного торможения»

Снижают давление в магистральном резервуаре темпом служебного торможения непрерывно на $(0,15 \pm 0,01) \text{ МПа}$ [$(1,5 \pm 0,1) \text{ кгс/см}^2$], при этом максимальное значение давления в тормозном цилиндре (резервуаре) должно составлять нормативное значение;

г) определение показателя «Время выпуска воздуха из тормозного цилиндра (резервуара) до давления в нем $0,04 \text{ МПа}$ ($0,4 \text{ кгс/см}^2$) при отпуске после полного служебного торможения»

После полного служебного торможения снижением давления в магистральном резервуаре на $(0,15 \pm 0,01) \text{ МПа}$ [$(1,5 \pm 0,1) \text{ кгс/см}^2$] повышают давление в нем до зарядного давления и определяют указанное время с начала повышения давления.

Испытание выполняют на режиме пассажирского поезда и на режиме грузового поезда (при его наличии в воздухораспределителе);

д) определение показателя «Время наполнения тормозного цилиндра (резервуара) до 95 % полного давления в нем после снижения давления в магистральном резервуаре темпом экстренного торможения»

Время определяют с момента начала снижения давления в магистральном резервуаре темпом экстренного торможения до 95 % полного давления в тормозном цилиндре (резервуаре).

Испытание выполняют на режиме пассажирского поезда и на режиме грузового поезда (при его наличии в воздухораспределителе);

е) определение показателя «Изменение установившегося давления сжатого воздуха в тормозном цилиндре (резервуаре) при утечке из него после экстренного торможения»

При установившемся после экстренного торможения давлении в тормозном цилиндре (резервуаре) создают утечку сжатого воздуха из него в атмосферу через отверстие диаметром 1,0 (0,5) мм и через 60 с фиксируют максимальную величину снижения давления от установившегося давления в тормозном цилиндре (резервуаре);

ж) определение показателя «Давления, при которых воздухораспределитель при отпуске после торможения имеет полную готовность к последующему торможению»:

- в тормозной магистрали;
- в тормозном цилиндре (резервуаре)

Снижают давление в магистральном резервуаре с зарядного давления от 0,04 до 0,05 МПа (от 0,4 до 0,5 кгс/см²) и через 15 с повышают давление в этом резервуаре темпом от 0,001 до 0,002 МПа (от 0,01 до 0,02 кгс/см²) за 1 с до давления в тормозном цилиндре (резервуаре) 0,03 МПа (0,3 кгс/см²). Через 30 с после установления давления в магистральном резервуаре фиксируют давление в тормозном цилиндре (резервуаре). После этого давление в тормозном резервуаре повышают до давления, меньше зарядного на $0,015^{+0,002}$ МПа ($0,15^{+0,02}$ кгс/см²), при этом сжатый воздух из тормозного цилиндра (резервуара) должен полностью выйти. При соответствии значений давлений в магистральном резервуаре и тормозном цилиндре (резервуаре) нормативным значениям для подтверждения готовности воздухораспределителя к торможению проводят испытание с установленного давления в магистральном резервуаре;

и) определение показателя «Отсутствие перезарядки и срабатывания на торможение полностью готового к торможению воздухораспределителя при повышении давления в магистральном резервуаре с зарядного давления до $(0,59 \pm 0,005)$ МПа [$(6,0 \pm 0,05)$ кгс/см²] и его последующем снижении до зарядного давления в течение времени завывшения давления»

При зарядном давлении в магистральном резервуаре и полностью отпущенном и заряженном сжатым воздухом воздухораспределителе резко повышают давление в магистральном резервуаре до $(0,60 \pm 0,005)$ МПа [$(6,1 \pm 0,05)$ кгс/см²] время не менее 2 с, а затем снижают до зарядного давления темпом от 0,60 до 0,52 МПа (от 6,1 до 5,3 кгс/см²) за время не более 1 с. Воздухораспределитель не должен сработать на торможение после восстановления зарядного давления в магистральном резервуаре.

6.2.2.2 Показатели работы 20 воздухораспределителей на групповом стенде:

а) определение показателя «Скорость распространения тормозной волны при экстренном торможении»

Скорость распространения тормозной волны определяют как частное от деления длины тормозной магистрали группового стенда (от крана машиниста или заменяющего его устройства до последнего концевой крана тормозной магистрали) на время с момента начала снижения давления в тормозной магистрали темпом экстренного торможения до начала появления давления в тормозном цилиндре последнего вагона стенда;

б) определение показателя «Давления в тормозных цилиндрах через 60 с после экстренного торможения»

Снижают давление в тормозной магистрали темпом экстренного торможения и через 60 с после начала экстренного торможения определяют величины давлений в тормозных цилиндрах;

в) определение показателя «Срабатывание всех воздухораспределителей на торможение при снижении давления в тормозной магистрали на величину»

Снижают давление в тормозной магистрали темпом служебного торможения на величину, которая не более 0,03 МПа (0,3 кгс/см²), при этом все воздухораспределители должны сработать на торможение с образованием давления в тормозных цилиндрах;

г) определение показателя «Давление сжатого воздуха в тормозном цилиндре при снижении давления в тормозной магистрали с зарядного давления темпом мягкости»

При зарядном давлении в тормозной магистрали создают равномерно распределенные утечки воздуха из нее, соответствующие темпу мягкости, и отключают тормозную магистраль от источника сжатого воздуха. Испытание ведут при снижении давления в тормозной магистрали не менее, чем на 0,03 МПа (0,3 кгс/см²), при этом давление в тормозном цилиндре не должно превышать нормативное значение;

д) определение показателя «Время выпуска воздуха из тормозных цилиндров до давления 0,04 МПа (0,4 кгс/см²) при отпуске после полного служебного торможения»

После полного служебного торможения снижением давления в тормозной магистрали до 0,34_{-0,02} МПа (3,5_{-0,2} кгс/см²) повышают давление в ней до зарядного давления и определяют максимальное значение времени выпуска воздуха из тормозных цилиндров с начала повышения давления в тормозной магистрали.

6.2.2.3 Показатели работы отдельного воздухораспределителя при предельных значениях рабочих температур

Испытания проводят на испытательном стенде в климатической камере при температуре минус 50₋₂ °С и плюс 50⁺² °С или при значениях предельных температур, указанных в технической документации.

Перед испытаниями выдержка в камере воздухораспределителя не менее 2 ч при указанных температурах.

а) определение показателя «Давление в тормозном резервуаре: через 60 с после снижения давления в магистральном резервуаре с зарядного давления на 0,05 МПа (0,5 кгс/см²); при последующем повышении давления в магистральном резервуаре до зарядного давления»

Снижают давление в магистральном резервуаре на 0,05 МПа (0,5 кгс/см²) темпом служебного торможения и через 60 с фиксируют давление в тормозном цилиндре. Затем повышают давление в магистральном резервуаре до зарядного давления и фиксируют отсутствие давления сжатого воздуха в тормозном резервуаре;

б) определение показателя «Давление в тормозном резервуаре при полном служебном торможении»

Снижают давление в магистральном резервуаре темпом служебного торможения непрерывно до 0,34_{-0,02} МПа (3,5_{-0,2} кгс/см²), при этом максимальное значение давления в тормозном резервуаре должно составлять нормативное значение;

в) определение показателя «Изменение давления сжатого воздуха в тормозном резервуаре при утечке из него после полного служебного торможения»

Производят полное служебное торможение снижением давления в магистральном резервуаре с зарядного давления до 0,34_{-0,02} МПа (3,5_{-0,2} кгс/см²). При установившемся после торможения давлении в тормозном резервуаре вместимостью 10 л (1 л) создают утечку сжатого воздуха из него (сообщение с атмосферой) через отверстие диаметром 1,0 (0,5) мм и через 60 с фиксируют максимальную величину снижения давления от установившегося давления в тормозном цилиндре (резервуаре), после чего отверстие закрывают;

г) определение показателей «Время выпуска воздуха из тормозного резервуара до давления 0,04 МПа (0,4 кгс/см²) при отпуске после полного служебного торможения» и «Давление в тормозном резервуаре при отпуске после полного служебного торможения»

После полного служебного торможения снижением давления в магистральном резервуаре с зарядного давления до 0,34_{-0,02} МПа (3,5_{-0,2} кгс/см²) производят отпуск повышением давления в нем до зарядного давления. Фиксируют время выпуска воздуха до давления 0,04 МПа (0,4 кгс/см²) и наличие давления воздуха в тормозном резервуаре.

6.2.2.4 Работоспособность при воздействии внешних механических факторов

Проверку осуществляют в трех взаимно перпендикулярных плоскостях воздействия внешних воздействующих факторов.

Проверку осуществляют при воздействии на воздухораспределитель синусоидальных вибрации и одиночных ударов в соответствии с ГОСТ 30631.

а) определение показателя «Отсутствие срабатывания воздухораспределителя на торможение при воздействии внешних механических факторов»

Магистральный резервуар и запасной резервуар заряжают до зарядного давления.

К воздухораспределителю прикладывают необходимые внешние воздействия.

При приложении внешних воздействий и после не должно происходить появления давления в тормозном резервуаре (в соответствии с показателем 4.1 таблицы 4.2);

б) определение показателя «Изменение установившегося давления в тормозном резервуаре после ступени торможения при воздействии внешних механических факторов»

Снижают давление в магистральном резервуаре с зарядного давления на $0,03^{+0,01}$ МПа ($0,3^{+0,1}$ кгс/см²) темпом служебного торможения и фиксируют установившееся давление в тормозном резервуаре.

К воздухораспределителю прикладывают необходимые внешние воздействия.

При приложении внешних воздействий и после давление в тормозном резервуаре может изменяться, но не более нормируемого значения показателя 4.2 таблицы 4.2;

в) определение показателя «Изменение установившегося давления в тормозном резервуаре после полного служебного торможения при воздействии внешних механических факторов»

Снижают давление в магистральном резервуаре магистрали с зарядного давления до $0,34$ МПа ($3,5$ кгс/см²) темпом служебного торможения и фиксируют установившееся давление в тормозном резервуаре.

К воздухораспределителю прикладывают необходимые внешние воздействия.

При приложении внешних воздействий и после давление в тормозном резервуаре может изменяться, но не более нормируемого значения показателя 4.3 таблицы 4.2;

г) определение показателя «Изменение установившегося давления в тормозном резервуаре после экстренного торможения при воздействии внешних механических факторов»

Снижают давление в магистральном резервуаре с зарядного давления темпом экстренного торможения до установившегося давления в тормозном резервуаре и фиксируют установившееся давление в тормозном резервуаре.

К воздухораспределителю прикладывают необходимые внешние воздействия.

При приложении внешних воздействий и после давление в тормозном резервуаре может изменяться, но не более нормируемого значения показателя 4.4 таблицы 4.2.

6.3 Проведение испытаний воздухораспределителей автоматических тормозов грузового подвижного состава

6.3.1 Общие положения

6.3.1.1 Погрешность средств измерений, не более:

а) времени:

- изменения давлений $\pm 0,1$ с;
- распространения тормозной волны $\pm 0,01$ с.

б) температуры ± 1 °С;

в) давления $\pm 0,006$ МПа ($\pm 0,06$ кгс/см²).

6.3.1.2 Стенд для испытаний отдельного воздухораспределителя должен иметь (вместимость указана с учетом подводящих труб):

- магистральный резервуар, имитирующий тормозную магистраль, вместимостью 55 л;
- запасный резервуар вместимостью 4 л;
- тормозной резервуар вместимостью 12 л, имитирующий тормозной цилиндр;
- режимный переключатель, который должен иметь возможность переключать главную часть воздухораспределителя на режимы торможения: «груженный», «средний» и «порожний».

Стенд должен обеспечивать:

- зарядное давление в магистральном резервуаре ($0,53^{+0,01}$) МПа ($5,4^{+0,1}$ кгс/см²);
- повышенное зарядное давление в магистральном резервуаре $0,59^{+0,01}$ МПа ($6,0^{+0,1}$ кгс/см²);
- темп служебного торможения: понижение давления в магистральном резервуаре от $0,49$ до $0,39$ МПа (от $5,0$ до $4,0$ кгс/см²) за время от 4 до 6 с;
- темп отпуска: повышение давления в магистральном резервуаре от $0,39$ до $0,49$ МПа (от $4,0$ до $5,0$ кгс/см²) за время не более 5 с;
- темп медленного отпуска: повышение давления в магистральном резервуаре от $0,47$ до $0,49$ МПа (от $4,8$ до $5,0$ кгс/см²) в течение 36—43 с;
- темп мягкости: понижение давления в магистральном резервуаре от $0,59$ до $0,56$ МПа (от $6,0$ до $5,7$ кгс/см²) за время (от 50 до 60) с;
- утечку сжатого воздуха из тормозного резервуара в атмосферу через отверстие диаметром 1 мм.

6.3.1.3 Групповой стенд должен имитировать пневматическую тормозную систему состава из 100 грузовых вагонов, каждый из которых должен содержать:

- тормозную магистраль длиной от 14 до 17 м (между головками соединительных рукавов) (между головками соединительных рукавов) с внутренним диаметром 34^{+1}_{-2} мм;
- подводящие трубопроводы с внутренним диаметром (20 ± 2) мм;
- испытуемый воздухораспределитель;
- запасный резервуар вместимостью 78 л;

- тормозной цилиндр с диаметром поршня 356 мм и выходом штока (100 ± 1) мм.

Групповой стенд должен обеспечивать:

- зарядное давление в магистральном резервуаре $0,53^{+0,01}$ МПа ($5,4^{+0,1}$ кгс/см²);
- повышенное зарядное давление в магистральном резервуаре $0,59^{+0,01}$ МПа ($6,0^{+0,1}$ кгс/см²);
- темпы служебного и экстренного торможений, выполняемых краном машиниста или функционально заменяющим его устройством, отвечающими требованиям таблицы 4.4;
- возможность отключения тормозной магистрали от источника сжатого воздуха.

6.3.1.4 Стенд для климатических испытаний отдельного воздухораспределителя должен иметь резервуары (емкость указана с учетом подводящих труб):

- магистральный резервуар, имитирующий тормозную магистраль, емкостью 55 л;
- запасный резервуар емкостью 20 л;
- тормозной резервуар емкостью 5 л.

Стенд должен обеспечивать:

- зарядное давление в магистральном резервуаре от $0,53^{+0,01}$ МПа ($5,4^{+0,1}$ кгс/см²);
- зарядное давление в магистральном резервуаре $0,59^{+0,01}$ МПа ($6,0^{+0,1}$ кгс/см²);
- темп служебного торможения: понижение давления в магистральном резервуаре от 0,49 до $0,39$ МПа (от $5,0$ до $4,0$ кгс/см²) за время от 4 до 6 с;
- темп отпуска: повышение давления в магистральном резервуаре от $0,39$ до $0,49$ МПа (от $4,0$ до $5,0$ кгс/см²) за время не более 5 с;
- темп медленного отпуска: повышение давления в магистральном резервуаре от $0,47$ до $0,49$ МПа (от $4,8$ до $5,0$ кгс/см²) в течение от 20 до 25 с;
- темп мягкости: понижение давления в магистральном резервуаре от $0,59$ до $0,56$ МПа (от $6,0$ до $5,7$ кгс/см²) за время от 50 до 60 с;
- утечку сжатого воздуха из тормозного резервуара в атмосферу через отверстие диаметром $0,7$ мм.

При служебных и полных служебных торможениях, выполняемых на всех стендах, после снижения давления в тормозной магистрали (магистральном резервуаре) на заданное значение используют положение крана машиниста или заменяющего его устройства гарантирующее поддержания в тормозной магистрали (магистральном резервуаре) установившегося давления сжатого воздуха независимо от утечек сжатого воздуха из тормозной магистрали (магистральном резервуаре) (положение органа управления крана машиниста «Перекрыша с питанием»).

6.3.1.5 Стенд для проверки работоспособности при воздействии внешних механических факторов должен иметь:

- вибрационный стенд, обеспечивающий параметры отвечающие группе механического исполнения по ГОСТ 30631;
- набор резервуаров, обеспечивающих работоспособность изделия.

6.3.1.6 Для подтверждения соответствия тормозного оборудования требованиям настоящего стандарта осуществляют контроль образцов, отобранных методом случайного отбора по ГОСТ 18321 от партии тормозного оборудования одного типа, изготовленной не раньше, чем за месяц до момента отбора, в количестве не более 150 шт., прошедших приемо-сдаточные испытания.

Объем выборки — 106 воздухораспределителей:

- два воздухораспределителя для испытания при температуре (20 ± 10) °С;
- два воздухораспределителя для испытаний при воздействии предельных температур;
- два воздухораспределителя для испытаний при воздействии внешних механических факторов;
- сто воздухораспределителей для испытаний на групповом стенде.

При проверке каждого параметра проводят не менее двух опытов и выбирают наихудший показатель.

При получении положительных результатов на всей выборке тормозное оборудование считают прошедшим контроль. При получении отрицательных результатов на одном или более образце результат контроля считают отрицательным.

6.3.1.7 Перед началом испытаний необходимо идентифицировать доставленные образцы тормозного оборудования в соответствии с разделом 5.

6.3.2 Методы испытаний воздухораспределителей автоматических тормозов грузового подвижного состава

6.3.2.1 Испытания отдельного воздухораспределителя при температуре плюс $(20 \pm 10) ^\circ\text{C}$:

а) определение показателя «Время зарядки запасного резервуара»

Режимы включения воздухораспределителя — «Равнинный» и «Груженный». В магистральном резервуаре устанавливают зарядное давление $0,53^{+0,01}$ МПа ($5,4^{+0,1}$ кгс/см²) и подключают к нему воздухораспределитель.

Время зарядки запасного резервуара измеряют при повышении в нем давления от 0 до $0,51$ МПа (от 0 до $5,2$ кгс/см²);

б) определение показателей «Давление в тормозном резервуаре после ступени торможения», «Изменение давления в тормозном и запасном резервуаре после ступени торможения» и «Время выпуска воздуха из тормозного резервуара при повышении давления в магистральном резервуаре медленным темпом»

Режимы включения воздухораспределителя — «Равнинный» и «Груженный». В магистральном резервуаре устанавливают зарядное давление $0,53^{+0,01}$ МПа ($5,4^{+0,1}$ кгс/см²). Снижают давление в магистральном резервуаре на $0,05—0,06$ МПа ($0,5—0,6$ кгс/см²) темпом служебного торможения. Через 60 с фиксируют установившееся давление в тормозном и запасном резервуарах. Через 180 с после начала торможения повторно фиксируют давление в тормозном и в запасном резервуаре. Разница давлений в тормозном резервуаре после 60 с после ступени торможения и после 180 с есть изменение давления в тормозном и в запасном резервуаре. Через 180 с повышают давление в магистральном резервуаре темпом медленного отпуска до зарядного давления. Должен произойти полный выпуск воздуха через воздухораспределитель из тормозного резервуара. Контроль времени выпуска воздуха проводят с момента начала повышения давления в магистральном резервуаре до установления давления в тормозном резервуаре $0,04$ МПа ($0,4$ кгс/см²);

в) определение показателей «Давление в тормозном резервуаре при полном служебном торможении», «Время наполнения тормозного резервуара при полном служебном торможении до $0,34$ МПа ($3,5$ кгс/см²)», «Время выпуска воздуха из тормозного резервуара при отпуске после полного служебного торможения повышением давления в магистральном резервуаре до зарядного давления» и «Время выпуска воздуха из тормозного резервуара при отпуске после полного служебного торможения повышением давления в тормозной магистрали до $0,44^{+0,01}$ МПа ($4,5^{+0,1}$ кгс/см²)»

Режимы включения воздухораспределителя — «Равнинный» и «Груженный». В магистральном резервуаре устанавливают зарядное давление $0,53^{+0,01}$ МПа ($5,4^{+0,1}$ кгс/см²). Проверку давления в тормозном резервуаре при полном служебном торможении проводят следующим образом. Проводят зарядку воздухораспределителя и запасного резервуара до зарядного значения давления. Снижают давление в магистральном резервуаре до $0,34^{+0,01}$ МПа ($3,5^{+0,1}$ кгс/см²) темпом служебного торможения. Фиксируют давление в тормозном резервуаре через 60 с после начала торможения. Проверку времени наполнения тормозного резервуара при полном служебном торможении проводят с момента начала снижения давления в магистральном резервуаре темпом служебного торможения до давления в тормозном резервуаре на режиме «груженный» $0,34$ МПа ($3,5$ кгс/см²). Проверку времени выпуска сжатого воздуха из тормозного резервуара производят после полного служебного торможения повышением давления в магистральном резервуаре до зарядного давления и до $0,44^{+0,01}$ МПа ($4,5^{+0,1}$ кгс/см²). Измерение времени выпуска воздуха из тормозного резервуара через воздухораспределитель проводят с момента повышения давления в магистральном резервуаре до давления сжатого воздуха в тормозном резервуаре $0,05$ МПа ($0,4$ кгс/см²);

г) определение показателя «Давление сжатого воздуха в тормозном резервуаре при снижении давления в магистральном резервуаре темпом мягкости с повышенного зарядного давления» и «Давление в запасном резервуаре при понижении давления в магистральном резервуаре темпом мягкости с повышенного зарядного давления»

Режим включения воздухораспределителя — «Равнинный» и «Груженный». В магистральном резервуаре устанавливают зарядное давление $0,59^{+0,01}$ МПа ($6,0^{+0,1}$ кгс/см²).

После зарядки воздухораспределителя до зарядного давления отключают магистральный резервуар от источника сжатого воздуха и снижают давление в магистральном резервуаре темпом мягкости. При снижении давления в магистральном резервуаре до $0,53$ МПа ($5,4$ кгс/см²) воздухораспределитель не должен срабатывать и давление сжатого воздуха в тормозном резервуаре не более нормируемого значения, а давление в запасном резервуаре не менее $0,57$ МПа ($5,8$ кгс/см²);

д) определение показателя «Давление в тормозном резервуаре при полном служебном торможении», «Изменение давления в тормозном резервуаре при утечке из него»

Режимы включения воздухораспределителя — «Равнинный» и «Средний»

При наличии в воздухораспределителе режима «порожний» дополнительно производят проверку на этом режиме давления в тормозном резервуаре при полном служебном торможении.

В магистральном резервуаре устанавливают зарядное давление $0,53^{+0,01}$ МПа ($5,4^{+0,1}$ кгс/см²). Проверку давления в тормозном резервуаре при полном служебном торможении проводят следующим образом. Снижают давление сжатого воздуха с зарядного давления в магистральном резервуаре до $0,34^{+0,01}$ МПа ($3,5^{+0,1}$ кгс/см²) темпом служебного торможения.

Проверку давления сжатого воздуха в тормозном резервуаре при утечке из него проверяют при открытии отверстия диаметром 1 мм и через 60 с фиксируют изменение давления в тормозном резервуаре;

е) определение показателя «Давление в тормозном резервуаре на режимах работы воздухо-распределителя «Равнинный» и «Порожний» при полном служебном торможении»

В магистральном резервуаре устанавливают зарядное давление $0,53^{+0,01}$ МПа ($5,4^{+0,1}$ кгс/см²). Проверку давления в тормозном резервуаре при полном служебном торможении проводят следующим образом. Снижают давление сжатого воздуха с зарядного давления в магистральном резервуаре до $0,34^{+0,01}$ МПа ($3,5^{+0,1}$ кгс/см²) темпом служебного торможения;

ж) определение показателя «Время выпуска воздуха из тормозного резервуара при отпуске после полного служебного торможения повышением давления в магистральном резервуаре до зарядного давления»

Режимы включения воздухо-распределителя — «Горный» и «Груженный». В магистральном резервуаре устанавливают зарядное давление $0,59^{+0,01}$ МПа ($6,0^{+0,1}$ кгс/см²). Проверку времени выпуска воздуха из тормозного резервуара через воздухо-распределитель и давления в тормозном резервуаре при полном служебном торможении проводят следующим образом. Снижают давление в магистральном резервуаре на $0,15—0,17$ МПа ($1,5—1,7$ кгс/см²) темпом служебного торможения. Затем повышают давление в магистральном резервуаре до зарядного значения — должен произойти выпуск воздуха из тормозного резервуара через воздухо-распределитель. Контроль времени выпуска воздуха из тормозного резервуара через воздухо-распределитель проводят с момента начала повышения давления в магистральном резервуаре до установления в тормозном резервуаре давления $0,04$ МПа ($0,4$ кгс/см²);

и) определение показателя «Давление в тормозном резервуаре при ступени отпуска после служебного торможения»

Режимы включения воздухо-распределителя — «Горный» и «Груженный». В магистральном резервуаре устанавливают зарядное давление $0,59^{+0,01}$ МПа ($6,0^{+0,1}$ кгс/см²). Снижают давление в магистральном резервуаре на $0,10—0,12$ МПа ($1,0—1,2$ кгс/см²) темпом служебного торможения. Через 15 с повышают давление в магистральном резервуаре до $0,53$ МПа ($5,4$ кгс/см²). В течение 60 с с момента повышения давления в магистральном резервуаре должно произойти снижение давления сжатого воздуха в тормозном резервуаре. Через 60 с проводят измерение давления в тормозном резервуаре.

6.3.2.2 Показатели испытаний 100 последовательно включенных воздухо-распределителей на групповом стенде:

а) определение показателей «Время наполнения тормозных цилиндров при ступени торможения», «Давления в тормозных цилиндрах при ступени торможения через 120 с», «Давления в тормозных цилиндрах при ступени торможения через 300 с» и «Время выпуска воздуха из тормозных цилиндров при отпуске после ступени торможения»

Режимы включения воздухо-распределителя — «Равнинный» и «Груженный». В магистральном резервуаре устанавливают зарядное давление $0,53^{+0,01}$ МПа ($5,4^{+0,1}$ кгс/см²). Проверку времени наполнения тормозных цилиндров проводят путем снижения давления в тормозной магистрали на $0,05—0,06$ МПа ($0,5—0,6$ кгс/см²) темпом служебного торможения и последующим поддержанием давления на заданном уровне. Время наполнения тормозных цилиндров начинают измерять с момента начала снижения давления в тормозной магистрали до создавшегося давления в тормозных цилиндрах.

Через 120 с после начала снижения давления в тормозной магистрали фиксируют давления в тормозных цилиндрах, а через 300 с давления в них должны быть не менее $0,04$ МПа ($0,4$ кгс/см²). Повышают давление воздуха в тормозной магистрали до зарядного значения. Отсчет времени выпуска сжатого воздуха из тормозных цилиндров начинают с начала повышения давления в тормозной магистрали до момента снижения давления в тормозных цилиндрах до $0,04$ МПа ($0,4$ кгс/см²);

б) определение показателей «Время выпуска воздуха из тормозных цилиндров при отпуске после полного служебного торможения повышением давления в тормозной магистрали до $0,44^{+0,01}$ МПа ($4,5^{+0,1}$ кгс/см²)» и «Скорость распространения тормозной волны при экстренном торможении»

Режимы включения воздухо-распределителя — «Равнинный» и «Груженный». Снижают давление в тормозной магистрали до $0,35^{+0,01}$ МПа ($3,6^{+0,1}$ кгс/см²) темпом служебного торможения. По истечении 60 с после начала снижения давления подключают тормозную магистраль к источнику сжатого воздуха с давлением $0,44^{+0,01}$ МПа ($4,5^{+0,1}$ кгс/см²). В процессе выпуска воздуха из тормозных цилиндров давление

в тормозной магистрали на манометре, расположенном на первом гнезде станда, не должно превышать 0,44 МПа (4,5 кгс/см²). Время выпуска воздуха через воздухораспределители определяют с начала повышения давления в тормозной магистрали до установления давления сжатого воздуха в тормозных цилиндрах 0,04 МПа (0,4 кгс/см²). Скорость распространения тормозной волны определяют, как частное от деления длины тормозной магистрали группового станда (от начала тормозной магистрали первого вагона до последнего концевого крана тормозной магистрали) на время с момента начала снижения давления в тормозной магистрали темпом экстренного торможения до начала появления давления в тормозном цилиндре на последнем гнезде станда;

в) определение показателя «Давления в тормозных цилиндрах после экстренного торможения»

Включают воздухораспределитель на режимы «Равнинный» и «Груженный», «Равнинный» и «Средний». Снижают давление в тормозной магистрали с зарядного давления 0,53^{+0,01} МПа (5,4^{+0,1} кгс/см²) до нулевого значения темпом экстренного торможения. Через 2 мин после начала торможения фиксируют конечные давления в тормозных цилиндрах;

г) определение показателя «Давления в тормозных цилиндрах через 600 с после ступени торможения»

Режимы включения воздухораспределителя — «Горный» и «Груженный».

Снижают давление в тормозной магистрали на 0,05—0,06 МПа (0,5—0,6 кгс/см²) темпом служебного торможения. Через 600 с давления в тормозных цилиндрах должны быть не менее нормативного значения;

д) определение показателей «Давление сжатого воздуха в тормозных цилиндрах после полного служебного торможения» и «Давления в тормозных цилиндрах при ступени отпуска после полного служебного торможения в течение 210 с»

Режимы включения воздухораспределителя — «Горный» и «Груженный». В тормозной магистрали устанавливают зарядное давление 0,59^{+0,01} МПа (6,0^{+0,1} кгс/см²). Снижают давление в тормозной магистрали до 0,44 МПа (4,5 кгс/см²) темпом служебного торможения и поддерживают давление на установившемся уровне. Фиксируют давления сжатого воздуха в тормозных цилиндрах. Подключают тормозную магистраль к источнику сжатого воздуха давлением 0,53^{+0,01} МПа (5,4^{+0,1} кгс/см²). В течение 210 с после начала повышения давления в тормозной магистрали до 0,53^{+0,01} МПа (5,4^{+0,1} кгс/см²) давления в тормозных цилиндрах должны соответствовать нормируемой величине.

6.3.2.3 Испытания воздухораспределителя на воздействие предельных значений рабочих температур

Испытания проводят в климатической камере при температурах минус 55₋₂ °С и плюс 55⁺² °С или при значениях предельных температур, указанных в технической документации.

Перед испытаниями производят выдержку воздухораспределителя в климатической камере не менее 2 ч при указанных температурах.

а) определение показателей «Давление в тормозном резервуаре после ступени торможения», «Отсутствие полного выпуска воздуха из тормозного резервуара после ступени торможения в течение времени», «Изменение давления в тормозном резервуаре при утечке из него», «Давление сжатого воздуха в тормозном резервуаре при отпуске после ступеней торможения повышением давления в магистральном резервуаре до 0,46_{-0,01} МПа (4,7_{-0,1} кгс/см²)» и «Давление сжатого воздуха в тормозном резервуаре при отпуске после ступени торможения повышением давления в магистральном резервуаре медленным темпом»

Включают воздухораспределитель на режим работы «Равнинный» и «Порожный» или «Средний» (при отсутствии режима «Порожный»). В магистральном резервуаре устанавливают зарядное давление 0,53^{+0,01} МПа (5,4^{+0,1} кгс/см²). Подключают воздухораспределитель к магистральному резервуару. Время зарядки запасного резервуара и камер воздухораспределителя не контролируют. Снижают давление сжатого воздуха в магистральном резервуаре на 0,05—0,06 МПа (0,5—0,6 кгс/см²) темпом служебного торможения. Давление в магистральном резервуаре после ступени торможения должно автоматически поддерживаться на заданном уровне. Через 60 с после начала торможения фиксируют давление сжатого воздуха в тормозном резервуаре. Через 300 с после предыдущего замера давления фиксируют давление сжатого воздуха в тормозном резервуаре. Затем снижают давление в магистральном резервуаре ступенями торможения на 0,02—0,03 МПа (0,2—0,3 кгс/см²) до создания максимального давления в тормозном резервуаре. После этого создают утечку из тормозного резервуара через отверстие 0,7 мм, подключают магистральный резервуар к источнику сжатого воздуха и повышают давление в нем до 0,46_{-0,01} МПа (4,7_{-0,1} кгс/см²). Фиксируют конечное давление в тормозном резервуаре, которое не более нормированной величины. В магистральном резервуаре устанавливают зарядное давление 0,53^{+0,01} МПа (5,4^{+0,1} кгс/см²). Снижают давление сжатого воздуха в магистральном резервуаре на 0,06—0,07 МПа (0,6—0,7 кгс/см²) темпом служебного торможения. Давление в магистральном резервуаре

ре после ступени торможения должно автоматически поддерживаться на заданном уровне. Повышают давление в магистральном резервуаре темпом медленного отпуска и фиксируют конечное давление в тормозном резервуаре, которое не более нормированного значения;

б) определение показателей «Давление в тормозном резервуаре после экстренного торможения на режиме «Порожний»», «Давление в тормозном резервуаре после экстренного торможения на режиме «Средний»», «Давление в тормозном резервуаре после экстренного торможения на режиме «Груженный»», «Снижение давления в запасном резервуаре в течение 60 с после экстренного торможения»

Включают воздухораспределитель на соответствующий режим торможения. Снижают давление в магистральном резервуаре темпом экстренного торможения до нулевого значения. После экстренного торможения на режиме «груженный» фиксируют давление в тормозном и запасном резервуарах через 60 с от момента начала торможения, а также снижение давления в запасном резервуаре за последующие 60 с, которое не более 0,01 МПа (0,1 кгс/см²).

6.3.2.4 Работоспособность при воздействии внешних механических факторов

Проверку осуществляют в трех, взаимно перпендикулярных плоскостях воздействия внешних воздействующих факторов.

Проверку осуществляют при воздействии на воздухораспределитель синусоидальных вибрации и одиночных ударов в соответствии с ГОСТ 30631.

а) определение показателя «Отсутствие срабатывания воздухораспределителя на торможение при воздействии внешних механических факторов»

Магистральные резервуар и запасной резервуар заряжают до зарядного давления.

К воздухораспределителю прикладывают необходимые внешние воздействия.

При приложении внешних воздействий и после не должно происходить появления давления в тормозном резервуаре (в соответствии с показателем 4.1 таблицы 4.3);

б) определение показателя «Изменение установившегося давления в тормозном резервуаре после ступени торможения при воздействии внешних механических факторов»

Снижают давление в магистральном резервуаре с зарядного давления на 0,05^{+0,01} МПа (0,5^{+0,1} кгс/см²) темпом служебного торможения и фиксируют установившееся давление в тормозном резервуаре.

К воздухораспределителю прикладывают необходимые внешние воздействия.

При приложении внешних воздействий и после давление в тормозном резервуаре может изменяться, но не более нормируемого значения показателя 4.2 таблицы 4.3;

в) определение показателя «Изменение установившегося давления в тормозном резервуаре после полного служебного торможения при воздействии внешних механических факторов»

Снижают давление в магистральном резервуаре магистрали с зарядного давления до 0,34 МПа (3,5 кгс/см²) темпом служебного торможения и фиксируют установившееся давление в тормозном резервуаре.

К воздухораспределителю прикладывают необходимые внешние воздействия.

При приложении внешних воздействий и после давление в тормозном резервуаре может изменяться, но не более нормируемого значения показателя 4.3 таблицы 4.3;

г) определение показателя «Изменение установившегося давления в тормозном резервуаре после экстренного торможения при воздействии внешних механических факторов»

Снижают давление в магистральном резервуаре с зарядного давления темпом экстренного торможения до установления давления в тормозном резервуаре и фиксируют установившееся давление в тормозном резервуаре.

К воздухораспределителю прикладывают необходимые внешние воздействия.

При приложении внешних воздействий и после давление в тормозном резервуаре может изменяться, но не более нормируемого значения показателя 4.4 таблицы 4.3.

6.4 Проведение испытаний универсального крана машиниста

6.4.1 Общие положения

6.4.1.1 Погрешность средств измерений, не более:

- а) времени $\pm 0,1$ с;
- б) температуры ± 1 °С;
- в) давления $\pm 0,006$ МПа ($\pm 0,06$ кгс/см²).

6.4.1.2 Испытательное оборудование должно содержать:

- уравнильный резервуар вместимостью в соответствии с технической документацией на кран;
- магистральные резервуары, вместимостью 55 л;
- источник сжатого воздуха давлением в пределах от 0,64 до 0,89 МПа (от 6,5 до 9,0 кгс/см²).

6.4.1.3 Перед испытаниями кран машиниста отрегулирован на поддержание давления в магистральном резервуаре $0,53_{-0,01}^{0,01}$ МПа ($5,4_{-0,1}^{0,1}$ кгс/см²) в положении органа управления крана машиниста «Поездное».

6.4.1.4 Для подтверждения соответствия тормозного оборудования требованиям настоящего стандарта осуществляют контроль образцов, отобранных методом случайного отбора по ГОСТ 18321 от партии тормозного оборудования одного типа, изготовленной не раньше, чем за месяц до момента отбора, в количестве не более 50 шт., прошедших приемо-сдаточные испытания.

Объем выборки — три крана машиниста универсальных.

- один кран машиниста для испытания при температуре (20 ± 10) °С;
- один крана машиниста для испытаний при воздействии предельных температур;
- один кран машиниста для испытаний при воздействии внешних механических факторов.

При проверке каждого параметра проводят не менее двух опытов и выбирают наилучший показатель.

При получении положительных результатов на всей выборке тормозное оборудование считают прошедшим контроль. При получении отрицательных результатов на одном или более образце результат контроля считают отрицательным.

6.4.1.5 Перед началом испытаний необходимо идентифицировать доставленные образцы тормозного оборудования в соответствии с разделом 5.

6.4.2 Методы испытаний крана машиниста универсального

6.4.2.1 Испытания крана машиниста универсального при температуре (20 ± 10) °С:

а) определение показателя «Изменение установившегося давления в магистральном резервуаре при положении «Поездное» при создании искусственной утечки из магистрального резервуара через отверстие диаметром 2 мм»

Устанавливают орган управления крана машиниста в положение «Поездное». Создают искусственную утечку сжатого воздуха из магистрального резервуара через отверстие диаметром 2 мм. Фиксируют изменение сжатого воздуха в магистральном резервуаре в течение 300 с;

б) определение показателя «Изменение в течение 180 с установившегося давления в магистральном резервуаре при положении «Перекрыша с питанием» после ступени торможения»

Устанавливают орган управления крана машиниста в положение «Служебное торможение» и снижают давление в магистральном резервуаре на $0,05—0,06$ МПа ($0,5—0,6$ кгс/см²) с зарядного давления. Затем орган управления крана машиниста переводят в положение «Перекрыша с питанием». Создают искусственную утечку сжатого воздуха из магистрального резервуара через отверстие 2 мм. Фиксируют изменение давления сжатого воздуха в течение 180 с;

в) определение показателя «Изменение давления сжатого воздуха в магистральном резервуаре при установке органа управления крана машиниста в положение «Перекрыша без питания» при снижении давления в магистральном резервуаре через отверстие диаметром 2 мм»

Устанавливают орган управления крана машиниста в положение «Перекрыша без питания» Создают искусственную утечку сжатого воздуха из магистрального резервуара через отверстие диаметром 2 мм;

г) определение показателя «Время снижения давления в магистральном резервуаре от $0,49$ до $0,39$ МПа (от $5,0$ до $4,0$ кгс/см²) при положении органа управления крана машиниста «Служебное положение».

Орган управления крана машиниста из положения «Поездное» переводят в положение «Служебное торможение» и измеряют время снижения давления в магистральном резервуаре от $0,49$ до $0,39$ МПа (от $5,0$ до $4,0$ кгс/см²). Измерение времени снижения давления в магистральном резервуаре проводят с момента начала падения в уравнительном резервуаре;

д) определение показателя «Время снижения давления в магистральном резервуаре от $0,49$ до $0,15$ МПа (от $5,0$ до $1,5$ кгс/см²) при положении органа управления крана машиниста «Экстренное торможение»

Проверка производится для кранов машиниста, у которых в положении органа управления «Экстренное торможение» сообщение тормозной магистрали с атмосферой происходит непосредственно через кран машиниста или через его исполнительный орган. Орган управления крана машиниста из поездного положения «Поездное» переводят в положение «Экстренное торможение». Измеряют время снижения давления в магистральном резервуаре от $0,49$ до $0,15$ МПа (от $5,0$ до $1,5$ кгс/см²);

е) определение показателя «Время снижения давления сжатого воздуха в магистральном резервуаре от $0,59$ до $0,57$ МПа (от $6,0$ до $5,8$ кгс/см²) при положении «Поездное» и утечке воздуха из магистрального резервуара через отверстие диаметром 2 мм»

Устанавливают орган управления крана машиниста в положение «Зарядка и отпуск тормоза» и повышают давление в магистральном резервуаре до $0,63^{+0,1}$ МПа ($6,4^{+0,1}$ кгс/см²), а затем переводят орган управления крана машиниста в положение «Поездное». Создают искусственную утечку сжатого воздуха из магистральном резервуара через отверстие диаметром 2 мм. Измерение времени снижения давления в магистральном резервуаре проводят от 0,59 до 0,57 МПа (от 6,0 до 5,8 кгс/см²).

6.4.2.2 Испытания крана машиниста на воздействие предельных значений рабочих температур

Испытания проводят в климатической камере при температурах минус 50_{-2} °С и плюс 50^{+2} °С или при значениях предельных температур, указанных в технической документации.

Краны машиниста выдерживают в камере перед испытаниями при указанных температурах в течение не менее 2 ч.

а) определение показателя «Снижение давления в магистральном резервуаре при установке органа управления крана машиниста в положение «Поездное» и утечке из магистральном резервуара через отверстие диаметром 1 мм» и «Снижение давления в магистральном резервуаре при установке органа управления крана машиниста в положение «Перекрыша с питанием» и утечке из магистральном резервуара через отверстие диаметром 1 мм»

Устанавливают орган управления крана машиниста в положение «Поездное». Создают искусственную утечку сжатого воздуха из магистральном резервуара через отверстие диаметром 1 мм. Снижение установившегося давления сжатого воздуха в магистральном резервуаре не более нормативного значения. Затем орган управления крана машиниста устанавливают в положение «Перекрыша с питанием». Создают искусственную утечку сжатого воздуха из магистральном резервуара через отверстие диаметром 1 мм. Снижение давления сжатого воздуха в магистральном резервуаре не более нормативного значения;

б) определение показателя «Изменение в течение 180 с установившегося давления сжатого воздуха в уравнительном резервуаре после ступени торможения при нахождении органа управления крана машиниста в положении «Перекрыша с питанием»»

Снижают давление в уравнительном резервуаре с зарядного на 0,05 МПа (0,5 кгс/см²), устанавливают орган управления крана машиниста в положение «Перекрыша с питанием» и создают утечку сжатого воздуха из магистральном резервуара через отверстие диаметром 1 мм. Фиксируют изменение установившегося в положении «Перекрыша с питанием» давления сжатого воздуха в уравнительном резервуаре в течение 3 мин;

в) определение показателя «Изменение давления сжатого воздуха в уравнительном резервуаре при установке органа управления крана машиниста в положение «Перекрыша без питания»»

Орган управления крана машиниста переводят из положения «Перекрыша с питанием» в положение «Перекрыша без питания» и создают утечку сжатого воздуха из магистральном резервуара через отверстие диаметром 1 мм. Давление сжатого воздуха в уравнительном резервуаре должно снижаться.

6.4.2.3 Работоспособность при воздействии внешних механических факторов

Проверку осуществляют в трех, взаимно перпендикулярных плоскостях воздействия внешних воздействующих факторов.

Проверку осуществляют при воздействии на кран машиниста синусоидальных вибрации и одиночных ударов в соответствии с ГОСТ 30631 (пункт 4.3, приложение В) и ГОСТ 17516.1 (раздел 2, приложение 4).

а) определение показателя «Изменение установившегося давления в магистральном резервуаре при положении «Поездное» при создании искусственной утечки из магистральном резервуара через отверстие диаметром 2 мм»

Устанавливают орган управления крана машиниста в положение «Поездное». Создают искусственную утечку сжатого воздуха из магистральном резервуара через отверстие диаметром 2 мм. Фиксируют изменение сжатого воздуха в магистральном резервуаре в течение 300 с;

б) определение показателя «Изменение в течение 180 с установившегося давления в магистральном резервуаре при положении «Перекрыша с питанием» после ступени торможения»

Устанавливают орган управления крана машиниста в положение «Служебное торможение» и снижает давление в магистральном резервуаре на 0,05—0,06 МПа (0,5—0,6 кгс/см²) с зарядного давления. Затем орган управления крана машиниста переводят в положение «Перекрыша с питанием». Создают искусственную утечку сжатого воздуха из магистральном резервуара через отверстие 2 мм. Фиксируют изменение давления сжатого воздуха в течение 180 с;

в) определение показателя «Время снижения давления в магистральном резервуаре от 0,49 до 0,39 МПа (от 5,0 до 4,0 кгс/см²) при положении органа управления крана машиниста «Служебное положение».

Орган управления крана машиниста из положения «Поездное» переводят в положение «Службное торможение» и измеряют время снижения давления в магистральном резервуаре от 0,49 до 0,39 МПа (от 5,0 до 4,0 кгс/см²). Измерение времени снижения давления в магистральном резервуаре проводят с момента начала падения в уравнительном резервуаре;

г) определение показателя «Время снижения давления в магистральном резервуаре от 0,49 до 0,15 МПа (от 5 до 1,5 кгс/см²) при положении органа управления крана машиниста «Экстренное торможение»

Проверку производят для кранов машиниста, у которых в положении органа управления «Экстренное торможение» сообщение тормозной магистрали с атмосферой происходит непосредственно через кран машиниста или через его исполнительный орган. Орган управления крана машиниста из положения «Поездное» переводят в положение «Экстренное торможение». Измеряют время снижения давления в магистральном резервуаре от 0,49 до 0,15 МПа (от 5 до 1,5 кгс/см²).

6.5 Проведение испытаний крана машиниста с автоматическими перекрышами

6.5.1 Общие положения

6.5.1.1 Погрешность средств измерений, не более:

- а) времени $\pm 0,1$ с;
- б) температуры ± 1 °С;
- в) давления $\pm 0,006$ МПа ($\pm 0,06$ кгс/см²).

6.5.1.2 Стенд для испытаний должен иметь:

- уравнительный резервуар вместимостью, указанной в технической документации на испытуемый кран;
- магистральный резервуар вместимостью 55 л;
- источник сжатого воздуха давлением в пределах от 0,64 до 0,89 МПа (от 6,5 до 9,0 кгс/см²).

6.5.1.3 При испытаниях, кроме испытания по перечислению а) 6.5.2.1 кран машиниста отрегулирован на поддержание в положении орган управления крана машиниста «Поездное» зарядного давления в магистральном резервуаре $0,49^{+0,01}$ МПа ($5,0^{+0,1}$ кгс/см²).

6.5.1.4 Для подтверждения соответствия тормозного оборудования требованиям настоящего стандарта осуществляют контроль образцов, отобранных методом случайного отбора по ГОСТ 18321 от партии тормозного оборудования одного типа, изготовленной не раньше, чем за месяц до момента отбора, в количестве не более 50 шт., прошедших приемо-сдаточные испытания.

Объем выборки — три крана машиниста с автоматическими перекрышами:

- один кран машиниста для испытания при температуре (20 ± 10) °С;
- один кран машиниста для испытаний при воздействии предельных температур;
- один кран машиниста для испытаний при воздействии внешних механических факторов.

При проверке каждого параметра проводят не менее двух опытов и выбирают наилучший показатель.

При получении положительных результатов на всей выборке тормозное оборудование считают прошедшим контроль. При получении отрицательных результатов на одном или более образце результат контроля считают отрицательным.

6.5.1.5 Перед началом испытаний необходимо идентифицировать доставленные образцы тормозного оборудования в соответствии с разделом 5.

6.5.2 Методы испытаний крана машиниста с автоматическими перекрышами

6.5.2.1 Испытания крана машиниста при температуре (20 ± 10) °С:

а) определение показателя «Минимальный диапазон регулирования зарядного давления в магистральном резервуаре при поездном положении органа управления крана машиниста»

Устанавливают орган управления крана машиниста в поездное положение и проверяют возможность регулирования величины зарядного давления в магистральном резервуаре в пределах от 0,47 до 0,51 МПа (от 4,8 до 5,2 кгс/см²);

б) определение показателя «Снижение давления в магистральном резервуаре при полном служебном торможении»

Орган управления крана машиниста из поездного положения переводят в положение служебного торможения. Фиксируют величину снижения давления в магистральном резервуаре от давления в нем в положении органа управления крана машиниста «Поездное», которое в пределах нормируемого значения;

в) определение показателя «Изменение установившегося давления в магистральном резервуаре в положениях органа управления крана машиниста поездном и служебных торможениях»

Устанавливают орган управления крана машиниста в поездное положение. Фиксируют изменение давления сжатого воздуха в магистральном резервуаре в течение 300 с.

Аналогичное испытание проводят при установке орган управления крана машиниста в каждое из положений служебного торможения и в положение полного служебного торможения;

г) определение показателя «Изменение давления в магистральном резервуаре при утечке из него через отверстие диаметром 1 мм в положениях орган управления крана машиниста поездном и служебных торможений»

Устанавливают орган управления крана машиниста в поездное положение. Создают искусственную утечку сжатого воздуха из магистрального резервуара через отверстие диаметром 1 мм. Фиксируют изменение давления сжатого воздуха в магистральном резервуаре в течение 300 с. Аналогичное испытание проводят при установке органа управления крана в каждое положение служебного торможения;

д) определение показателя «Время снижения давления в магистральном резервуаре при экстренном торможении с зарядного до 0,29 МПа (3,0 кгс/см²)»

Орган управления крана машиниста из поездного положения переводят в положение экстренного торможения и измеряют время снижения давления в магистральном резервуаре с зарядного давления до 0,29 МПа (3,0 кгс/см²) с момента постановки органа управления крана машиниста в положение «Экстренное положение».

6.5.2.2 Испытания крана машиниста на воздействие предельных значений рабочих температур

Испытания проводят в климатической камере испытательного стенда. Краны машиниста выдерживают в камере в течение не менее 2 ч при температуре минус 55₋₂ °С, плюс 55⁺² °С или при значениях предельных температур, указанных в технической документации.

а) определение показателя «Снижение давления в магистральном резервуаре при полном служебном торможении»

Орган управления крана машиниста из поездного положения переводят в первое и каждое последующее положения служебного торможения. Фиксируют снижение давления в магистральном резервуаре от давления в нем в положении органа управления крана машиниста «Поездное», которое в пределах нормируемого значения;

б) определение показателя «Изменение установившегося давления в магистральном резервуаре в положениях органа управления крана машиниста поездном и полного служебного торможений»

Устанавливают орган управления крана машиниста в поездное положение. Фиксируют изменение давления сжатого воздуха в магистральном резервуаре в течение 300 с. Аналогичное испытание проводят при установке орган управления крана в машиниста каждое положение служебного торможения;

в) определение показателя «Изменение давления в магистральном резервуаре при утечке из него через отверстие диаметром 1 мм в положениях орган управления крана машиниста поездном и служебных торможений»

Устанавливают орган управления крана машиниста в поездное положение. Создают искусственную утечку сжатого воздуха из магистрального резервуара через отверстие диаметром 1 мм. Фиксируют изменение давления сжатого воздуха в магистральном резервуаре в течение 300 с. Аналогичное испытание проводят при установке орган управления крана машиниста в каждое положение служебного торможения;

г) определение показателя «Время снижения давления в магистральном резервуаре от 0,49 до 0,39 МПа (от 5,0 до 4,0 кгс/см²) при полном служебном торможении»

Орган управления крана машиниста из положения «Поездное» переводят в положение полного служебного торможения и измеряют время снижения давления в магистральном резервуаре с зарядного давления от 0,49 до 0,39 МПа (от 5,0 до 4,0 кгс/см²) с момента постановки органа управления крана машиниста в положение полного служебного торможения;

д) определение показателя «Время снижения давления в магистральном резервуаре при экстренном торможении с зарядного до 0,29 МПа (3,0 кгс/см²)»

Проверку производят для кранов машиниста, у которых в положении орган управления «Экстренное торможение» сообщение тормозной магистрали с атмосферой происходит непосредственно через кран машиниста или через его исполнительный орган. Орган управления крана машиниста из положения «Поездное» переводят в положение «Экстренное торможение» и измеряют время снижения давления в магистральном резервуаре с зарядного давления до 0,29 МПа (3,0 кгс/см²) с момента постановки органа управления крана машиниста в положение «Экстренное положение».

6.5.2.3 Работоспособность крана машиниста устройства при воздействии внешних механических факторов

Определение показателя «Изменение установившегося давления в магистральном резервуаре в положениях орган управления крана машиниста поездном и служебных торможений»

К крану машиниста прикладывают необходимые внешние воздействия.

Устанавливают орган управления крана машиниста в поездное положение.

Фиксируют изменение давления сжатого воздуха в магистральном резервуаре в течение 300 с.

Аналогичное испытание проводят при установке органа управления крана машиниста в каждое положение служебного торможения и в положение полного служебного торможения.

6.6 Проведение испытаний тормозных блоков

6.6.1 Общие положения

6.6.1.1 Погрешность средств измерений, не более:

- а) времени $\pm 0,1^\circ\text{C}$;
- б) температуры $\pm 1^\circ\text{C}$;
- в) давления $\pm 0,006\text{ МПа}$ ($\pm 0,06\text{ кгс/см}^2$);
- г) силы (усилия) $\pm 10\text{ Н}$;
- д) скорости $\pm 1\text{ км/ч}$;
- е) зазора $\pm 0,2\text{ мм}$;
- ж) биение $\pm 0,01\text{ мм}$;

6.6.1.2 Стенд для испытаний должен обеспечивать:

- возможность плавного повышения давления в тормозном блоке в диапазоне от 0,02 до 0,06 МПа (от 0,2 до 0,6 кгс/см²);
- создание в тормозном блоке давления сжатого воздуха $(0,41 \pm 0,02)\text{ МПа}$ [$(4,2 \pm 0,2)\text{ кгс/см}^2$];
- отключение тормозного блока от источника сжатого воздуха.
- вибростенд, обеспечивающий параметры отвечающие группе механического исполнения по ГОСТ 30631.
- набор резервуаров, обеспечивающих работоспособность изделия.

6.6.1.3 Стенд для определения коэффициента трения пары диск-накладка должен иметь:

- скорость до 250 км/ч включительно;
- инерционные массы 146,5 кН.

6.6.1.4 Для подтверждения соответствия тормозного оборудования требованиям настоящего стандарта осуществляют контроль образцов, отобранных методом случайного отбора по ГОСТ 18321 от партии тормозного оборудования одного типа, изготовленной не раньше, чем за месяц до момента отбора, в количестве не более 100 шт., прошедших приемо-сдаточные испытания.

Объем выборки — пять блоков тормозных в сборе с колодками (накладками):

- один блок тормозной для испытания при температуре $(20 \pm 10)^\circ\text{C}$;
- два блока тормозных для испытаний при воздействии предельных температур;
- два блока тормозных для испытаний при воздействии внешних механических факторов;
- два комплекта накладок для определения фрикционных свойств пары трения дискового тормоза.

При проверке каждого параметра проводят не менее двух опытов и выбирают наилучший показатель.

При получении положительных результатов на всей выборке тормозное оборудование считают прошедшим контроль. При получении отрицательных результатов на одном или более образце результат контроля считают отрицательным.

6.6.1.5 Перед началом испытаний необходимо идентифицировать доставленные образцы тормозного оборудования в соответствии с разделом 5.

6.6.2 Методы испытаний

6.6.2.1 Испытания при температуре $(20 \pm 10)^\circ\text{C}$:

а) определение показателя «Давление в тормозном блоке, при котором происходит начало перемещения колодки (накладки)»

В тормозном блоке плавно повышают давление сжатого воздуха до 0,1 МПа (1,0 кгс/см²). Фиксируют давление, при котором начинает движение колодка (накладка).

Плавно понижают давление в тормозном блоке с 0,1 МПа (1,0 кгс/см²). Фиксируют давление, при котором начинает движение колодка (накладка);

б) определение показателя «Изменение давления в тормозном блоке за 180 с при давлении $(0,41 \pm 0,02)\text{ МПа}$ [$(4,2 \pm 0,2)\text{ кгс/см}^2$]»

В тормозной блок подают давление $(0,41 \pm 0,02)\text{ МПа}$ [$(4,2 \pm 0,2)\text{ кгс/см}^2$] и выдерживают в течение 60 с. Затем отключают подачу сжатого воздуха в тормозной блок и при определении этого показателя прикладывают воздействие механических факторов. Измеряют давление в тормозном блоке сразу после отключения подачи сжатого воздуха в тормозной блок и через 180 с после отключения подачи

сжатого воздуха в тормозной блок. Снижение давления от установленной величины не более нормативного значения;

в) определение показателя «Зазор между колодкой (накладкой) и колесом (диском)»

Увеличивают зазор между колодкой (накладкой) и колесом (диском). Делают несколько циклов «торможение — отпуск» путем подачи давления в тормозной блок величиной $(0,41 \pm 0,02)$ МПа [$(4,2 \pm 0,2)$ кгс/см²] на 30 с. После каждого цикла «торможение — отпуск» фиксируют значение зазора между колодкой (накладкой) и колесом (диском). После достижения постоянного зазора колодкой (накладкой) и колесом (диском) делают пять циклов «торможение — отпуск» при котором зазор между колодкой (накладкой) и колесом (диском) должен находиться в нормативных пределах и не должен изменяться;

г) определение показателя «Изменение силы нажатия колодки (накладки) на колесо (диск) при износе колодки (накладки) до предельно допустимой в эксплуатации»

Измеряют силу нажатия колодки (накладки) на колесо (диск) при давлении в тормозном блоке $(0,41 \pm 0,02)$ МПа [$(4,2 \pm 0,2)$ кгс/см²] при полномерной колодке (накладке) и при полностью изношенной в соответствии с технической документацией. Изменение силы нажатия не более 5 %;

д) определение показателя «Изменение силы нажатия колодки (накладки) на колесо (диск) при воздействии внешних механических факторов»

Измеряют и сравнивают силы нажатия полномерной колодки (накладки) на колесо (диск) при давлении в тормозном блоке $(0,41 \pm 0,02)$ МПа [$(4,2 \pm 0,2)$ кгс/см²] до и после приложения необходимых внешних воздействий.

6.6.2.2 Испытания на воздействие предельных значений рабочих температур

Испытания проводят на испытательном стенде в климатической камере при температуре минус 50_{-2} °С, плюс 55^{+2} °С или при значениях предельных температур, указанных в технической документации.

Перед испытаниями тормозной блок выдерживают в камере не менее 2 ч при указанных температурах.

а) определение показателя «Давление в тормозном блоке, при котором происходит начало перемещения колодки (накладки)»

В тормозном блоке плавно повышают давление сжатого воздуха до 0,1 МПа (1,0 кгс/см²). Фиксируют давление, при котором начинает движение колодка (накладка).

Плавно понижают давление в тормозном блоке с 0,1 МПа (1,0 кгс/см²). Фиксируют давление, при котором начинает движение колодка (накладка);

б) определение показателя «Изменение давления в тормозном блоке за 180 с при давлении $(0,41 \pm 0,02)$ МПа [$(4,2 \pm 0,2)$ кгс/см²]»

В тормозной блок подают давление $(0,41 \pm 0,02)$ МПа [$(4,2 \pm 0,2)$ кгс/см²] и выдерживают в течении 60 с. Затем отключают подачу сжатого воздуха в тормозной блок. Измеряют давление в тормозном блоке сразу после отключения подачи сжатого воздуха в тормозной блок и через 180 с после отключения подачи сжатого воздуха в тормозной блок. Разница этих давлений не более нормативного значения.

6.6.2.3 Работоспособность при воздействии внешних механических факторов:

а) определение показателя «Изменение силы нажатия колодки (накладки) на колесо (диск) при воздействии внешних механических факторов»

Измеряют и сравнивают силы нажатия полномерной колодки (накладки) на колесо (диск) при давлении в тормозном блоке $(0,41 \pm 0,02)$ МПа [$(4,2 \pm 0,2)$ кгс/см²] до и после приложения необходимых внешних воздействий.

До приложения внешних воздействий и после сила нажатия может изменяться, но не более нормируемого значения;

б) определение показателя «Изменение установившегося давления в тормозном блоке за 180 с при давлении $(0,41 \pm 0,02)$ МПа [$(4,2 \pm 0,2)$ кгс/см²] при воздействии внешних механических факторов»

В тормозной блок подают давление $(0,41 \pm 0,02)$ МПа [$(4,2 \pm 0,2)$ кгс/см²] и выдерживают в течении 60 с и отключают от источника сжатого воздуха.

К тормозному блоку прикладывают необходимые внешние воздействия.

При приложении внешних воздействий и после давление в тормозном блоке может изменяться, но не более нормируемого значения.

6.6.2.4 Показатели безопасности дисков тормозных

Определение показателя «Требования к рабочим поверхностям: шероховатость поверхности трения» проводят не менее чем в четырех взаимоперпендикулярных сечениях.

Определение показателя «Требования к рабочим поверхностям: отклонение от плоскостности фрикционной поверхности и отклонение от параллельности фрикционных поверхностей осевых дисков по отношению друг к другу» проводят не менее чем в четырех взаимоперпендикулярных сечениях.

Определение показателя «Требования к рабочим поверхностям: торцевое биение фрикционных поверхностей» проводят на специализированном стенде на максимальной скорости вращения.

6.6.2.5 Показатели безопасности механизма клещевого тормозного блока:

а) определение показателя «Сопrotивление циклическому нагружению $2 \cdot 10^5$ циклов клещевого механизма в сборе»

Испытания проводят при температуре $(20 \pm 10) ^\circ\text{C}$.

Устанавливают клещевой механизм на стенд с имитацией тормозного диска.

Проводят циклы «торможение-отпуск» с достижением давления в клещевом механизме $(0,41 \pm 0,02)$ МПа [$(4,2 \pm 0,2)$ кгс/см²].

После каждых 50000 циклов «торможение-отпуск» проводят испытания аналогично 6.6.2.1.

При этом показатели не должны выходить за нормируемые значения.

6.6.2.6 Определение фрикционных свойств пары трения дискового тормоза:

а) определение показателей «Коэффициент трения (среднее значение) пары диск-накладка без подачи воды» и «Отклонение значений коэффициентов трения при испытаниях с подачей воды от соответствующих значений при испытаниях без подачи воды»

Испытания проводят в диапазоне скоростей до максимальной допустимой скорости подвижного состава, для применения на котором предназначены конкретные накладки. Предварительно перед испытаниями производят остановочные торможения со скорости 120 км/ч и нажатии на накладку 20 кН для приработки не менее 85 % рабочей поверхности накладок к поверхности диска стенда.

Общий цикл испытаний состоит из остановочных торможений с начальных скоростей 50, 80, 120, 160, 200 и 250 км/ч без подачи воды и с начальных скоростей 50, 80, 120, 160 и 200 км/ч с подачей воды 0,4 л/мин на фрикционный контакт накладок с тормозным диском.

С каждой из начальных скоростей выполняют по 4 торможения. Проводят два цикла испытаний с указанных скоростей начала торможений - при нажатии на каждую накладку 15, 30 и 40 кН.

При каждом торможении измеряют скорости начала торможения, температуры, коэффициента трения, времени торможения, тормозного пути. Торможения производят при начальной температуре диска и накладок не более $50 ^\circ\text{C}$.

Для каждого усилия нажатия на накладки и скорости начала торможения определяют средний коэффициент трения, который не должен выходить за нормативные значения, а также расчет отклонений значений коэффициентов трения при испытаниях с подачей воды от соответствующих значений при испытаниях без подачи воды;

б) определение показателя «Коэффициент статического трения пары диск-накладка подвижного состава»

Испытания проводят при силе нажатия на накладку 40 кН.

После установки накладок в тормозной башмак стенда производят прижатия накладок к тормозному диску. После создания требуемого значения, силы нажатия на накладку, при помощи домкрата создают давление до тех пор, пока не произойдет смещение накладок относительно рабочей поверхности тормозного диска фиксируют силу смещения. Испытания повторяют три-пять раз;

в) определение показателя «Огнестойкость: открытое пламя на поверхности трения при торможении»

При определении показателя «Коэффициент трения (среднее значение) пары диск-накладка без подачи воды» визуально контролируют наличие искр, открытого огня. При горении накладок испытания прекращают;

г) определение показателя «Определение сопротивления термомеханической усталости при длительных торможениях»

После установки накладок в тормозные башмаки стенда, его разгоняют до скорости в диапазоне от 54 до 55 км/ч и в режиме тяга производят непрерывное торможение в течение 600 с при постоянном нажатии 10 кН.

После окончания испытаний проводят осмотр рабочей поверхности тормозного диска и накладок. При наличии на диске трещин, кольцевых выработок прижог в виде кольцевых полос или пятен диаметром более 80 мм накладки бракуют;

д) определение показателя «Определение сопротивления термомеханической усталости при остановочных торможениях»

После установки накладок в тормозные башмаки стенда, его разгоняют до скорости 200 км/ч и производят два последовательных торможения при нажатии 10 кН.

После второго торможения фиксируют температуру накладок.

После окончания испытаний на инерционном стенде проводят осмотр рабочей поверхности тормозного диска и накладок.

При наличии на диске трещин, кольцевых выработок прижог в виде кольцевых полос или пятен диаметром более 80 мм накладки бракуют.

6.7 Проведение испытаний резиновых изделий и уплотнительных резин тормозных пневматических систем железнодорожного подвижного состава

6.7.1 Общие положения

6.7.1.1 Погрешность средств измерений, не более:

- а) времени $\pm 0,1$ с;
- б) температуры ± 1 °С;
- в) линейных размеров — в соответствии с ГОСТ 8.051
- г) силы (усилия) ± 10 Н;

6.7.1.2 Испытания изделий проводят не ранее, чем через 16 ч после вулканизации.

6.7.1.3 Образцы перед испытанием нормализуют и кондиционируют при температуре (23 ± 5) °С не менее 1 ч.

6.7.1.4 Для подтверждения соответствия изделий резиновых и резин уплотнительных тормозных пневматических систем железнодорожного подвижного состава (далее-изделий) требованиям настоящего стандарта осуществляют контроль образцов, отобранных методом случайного отбора по ГОСТ 18321 от партии одного типа (типоминала или типоразмера и исполнения), изготовленной не раньше, чем за месяц до момента отбора, в количестве не более 200 шт., прошедших приемо-сдаточные испытания.

Объем выборки — 25 изделий:

- десять изделий для испытаний по контролю геометрических размеров и внешнего вида;
- пять изделий для испытаний по контролю морозостойкости;
- пять изделий для испытаний по контролю изменения массы после воздействия сред;
- пять изделий для испытаний по контролю твердости.

При получении положительных результатов на всей выборке образцов считают прошедшим контроль. При получении отрицательных результатов на одном или более образце результат контроля считают отрицательным.

Перед началом испытаний необходимо идентифицировать доставленные образцы в соответствии с разделом 5.

6.7.2 Методы испытаний

6.7.2.1 Контроль геометрических размеров

Установленный контролируемый размер определяют соответствующими измерительными инструментами не менее чем по трем измерениям.

За результат испытаний принимают средне арифметическое значение всех измерений.

6.7.2.2 Контроль морозостойкости

Загрузку изделий в холодильную камеру производят не ранее, чем через 40 мин после установления требуемой температуры.

Перед проведением испытаний на морозостойкость изделия выдерживают в холодильной камере в течение $2,0^{+0,1}$ ч.

Испытания изделий проводят, не вынимая их из камеры.

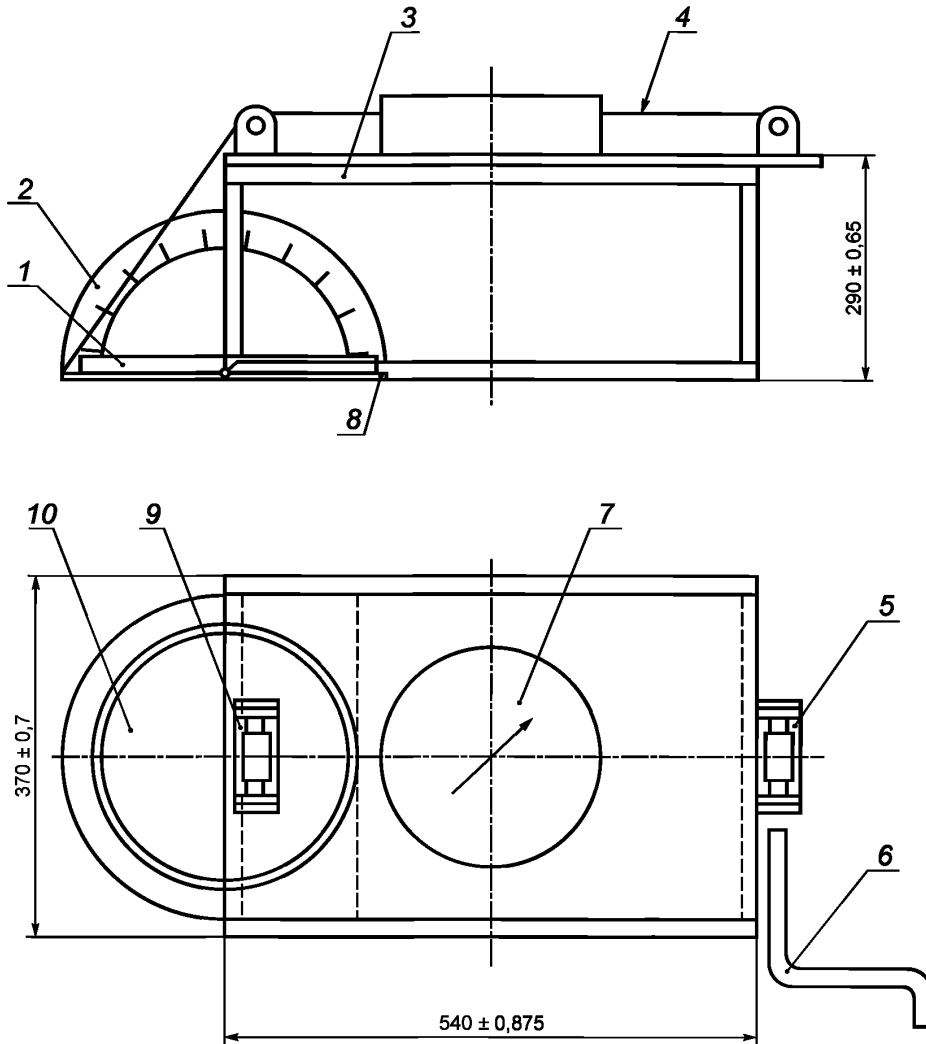
а) морозостойкость манжет (V-образного сечения) и втулок подвески тормозного башмака

Перед проведением испытаний на внутренней окружности изделий в диаметрально противоположных точках наносят метки и определяют расстояние между ними.

После выдержки при заданной температуре изделие вручную в течение (3 ± 1) с сжимают по диаметру в месте нанесения меток до соприкосновения диаметрально противоположных сторон внутренней окружности (т. е. до приобретения изделием формы «восьмерки») и затем дают свободно восстанавливаться на горизонтально ровной поверхности в течение $(3,0 \pm 0,3)$ мин. По истечении указанного времени изделие должно восстановиться не менее, чем на половину исходного диаметра и не иметь трещин или изломов на поверхности;

б) морозостойкость воротников (L-образного сечения) с наружным диаметром до 300 мм, прокладок и диафрагм

Изделия испытывают на морозостойкость с применением приспособления, указанного на рисунке 1.



1 — изделие, 2 — устройство измерения угла, 3 — корпус, 4 — трос, 5, 9 — блоки, 6 — рукоятка, 7 — устройство измерения силы, 8 — неподвижная площадка, 10 — подвижная площадка

Рисунок 1 — Приспособление для изгиба воротников, прокладок, диафрагм диаметром не менее 45 мм и манжет тормозных цилиндров диаметром свыше 300 мм

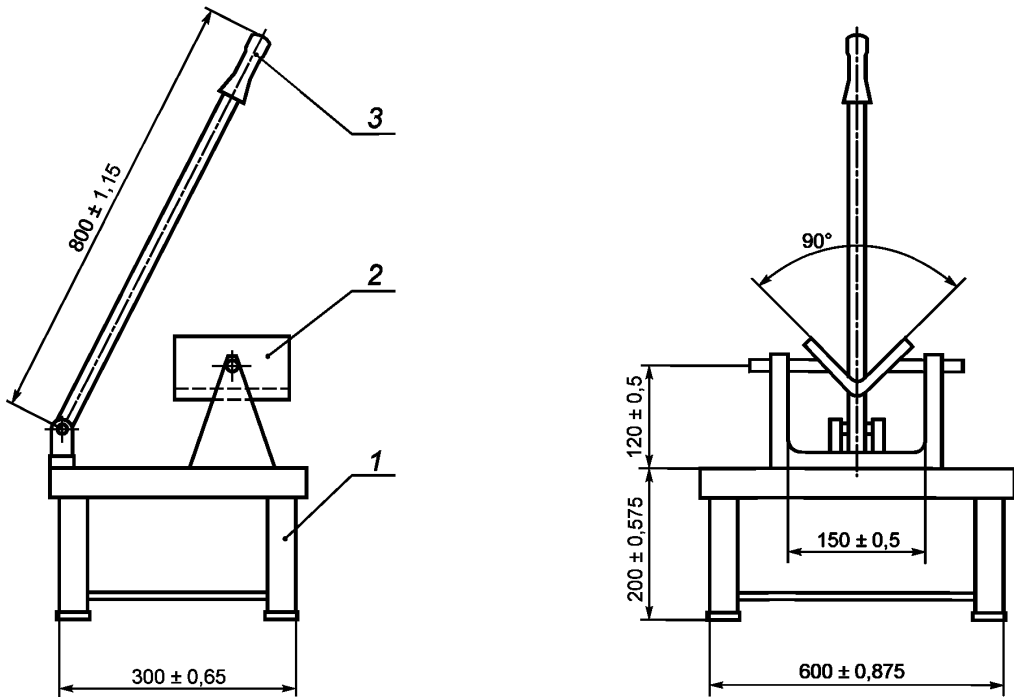
Изделия изгибают на угол $(90 \pm 5)^\circ$. Для этого испытуемое изделие 1 устанавливают на нижнюю часть корпуса 3 так, чтобы осевая линия детали проходила по линии соединения подвижной 10 и неподвижной 8 площадок корпуса, и прижимают планкой 11.

Затем с помощью рукоятки 6 тросом 4 через блоки 5 и 9 осуществляют подъем подвижной площадки 10 вместе с размещенным на ней изделием 1, т. е. изделие изгибается на требуемый угол, который можно определить по транспортиру 2, неподвижно укрепленному на корпусе 3.

Через (3 ± 1) с выдержки изделия в изогнутом состоянии рукоятку 6 опускают и возвращают подвижную площадку 10 в горизонтальное положение.

По истечении ($3,0 \pm 0,3$) мин по транспорту определяют угол, на который восстановилось изделие, для чего поднимают подвижную площадку до соприкосновения с изделием. Изделие должно восстановиться не менее, чем на половину угла изгиба и не должно иметь на поверхности трещин и изломов.

Допускается проводить испытания с применением приспособления, указанного на рисунке 2.



1 — корпус, 2 — угловой шаблон, 3 — рукоятка-фиксатор

Рисунок 2 — Приспособление для изгиба воротников диаметром до 300 мм, прокладок и диафрагм

Испытуемое изделие укладывают в шаблон 2, затем шарнирной рукояткой 3 прижимают к стенкам шаблона и изгибают таким образом на угол (90 ± 5)° в течение (3 ± 1) с, после чего рукоятку поднимают, изделие извлекают из шаблона, помещают на ровную горизонтальную поверхность и дают возможность восстанавливаться в течение ($3,0 \pm 0,3$) мин. По истечении указанного времени изделие должно восстановиться не менее, чем на половину угла изгиба, и не иметь на поверхности трещин и изломов;

в) морозостойкость манжет и воротников тормозных цилиндров наружным диаметром свыше 300 мм

Указанные изделия испытывают на морозостойкость с применением приспособления, указанного на рисунке 1.

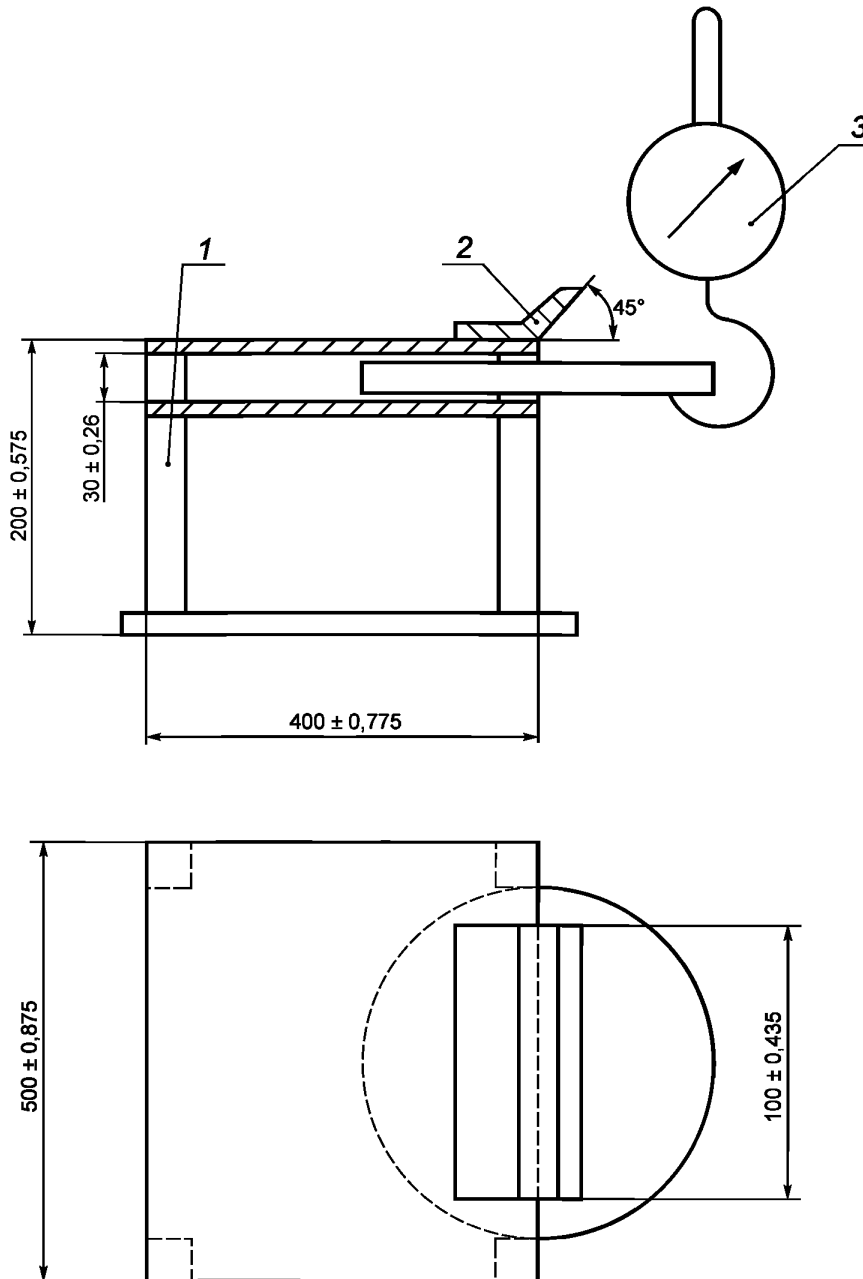
Изделия изгибают на угол (45 ± 3)°. Для этого испытуемое изделие 1 устанавливают на нижнюю часть корпуса 3 так, чтобы осевая линия детали проходила по линии соединения подвижной 10 и неподвижной 8 площадок корпуса, и прижимают планкой 11.

Затем с помощью рукоятки 6 тросом 4 через блоки 5 и 9 осуществляют подъем подвижной площадки 10 вместе с размещенным на ней изделием 1, т. е. изделие изгибается на требуемый угол, который можно определить по транспорту 2, неподвижно укрепленному на корпусе 3.

Усилие, необходимое для изгиба изделия на требуемый угол, определяют по устройству измерения силы 7.

Через (3 ± 1) с выдержки изделия в изогнутом состоянии рукоятку 6 опускают и возвращают подвижную площадку 10 в горизонтальное положение.

По истечении $(3,0 \pm 0,3)$ мин по транспортиру определяют угол, на который восстановилось изделие, для чего поднимают подвижную площадку до соприкосновения с изделием. Изделие должно восстановиться не менее, чем на половину угла изгиба и не должно иметь на поверхности трещин и изломов. Допускается проводить испытания с применением приспособления, указанного на рисунке 3.



1 — корпус, 2 — плоский шаблон, 3 — устройство измерения силы

Рисунок 3 — Приспособление для изгиба воротников и манжет тормозных цилиндров диаметром свыше 300 мм

Испытуемое изделие зажимают на оси симметрии между параллельными площадками корпуса 1, захватывают устройством измерения силы 3 и изгибают вручную в течение (3 ± 1) с до упора в специальный плоский шаблон 2, жестко соединенный с рамкой под углом $(45 \pm 1)^\circ$. Усилие изгиба не более 166 Н (17 кгс).

Затем приложенное усилие снимают и через $(3,0 \pm 0,3)$ мин изделие должно восстановиться не менее чем на половину угла изгиба, и не должно иметь на поверхности трещин и изломов.

6.7.2.3 Контроль изменения массы изделий после воздействия сред.

Испытания проводят по ГОСТ 9.030 метод А.

6.7.2.4 Контроль твердости изделий:

а) твердость изделий по Шору А определяют по ГОСТ 263.

Испытаниям подвергают изделия или образцы, вырезанные из них.

При определении твердости манжет (V-образного сечения) используют вкладыши, форма которых полностью повторяет внутренний профиль манжеты;

б) для изделий, на которых технически невозможно определить твердость по Шору А, допускают определение твердости на микротвердомере по ГОСТ 20403.

Испытаниям подвергают изделия или образцы, вырезанные из них.

6.7.2.5 Контроль внешнего вида изделий

Контроль качества поверхности проводят для каждого изделия визуально или сравнением с контрольными образцами.

7 Оформление результатов испытаний

7.1 При испытаниях применяют ручной способ регистрации первичных данных испытаний. Для регистрации первичных данных используют формы (журналы или бланки) первичной регистрации. Допускается автоматическая регистрация данных на аппаратуре, имеющей свидетельство о поверке.

7.2 При ручном способе регистрации первичных данных испытаний все записи в формах первичной регистрации выполняют ручкой, быть разборчивыми, не допускать различных толкований. Все исправления в форме первичной регистрации заверяют подписью лица, ответственного за заполнение формы.

7.3 Данные (результаты) испытаний оформляют в виде отчетного документа в машинописной форме (текст и таблицы) и приложений к нему:

- акт отбора образцов;
- акт идентификации объекта испытаний;
- спецификации испытательного оборудования и копии документов по его аттестации;
- копия договоров аренды и субподрядов;
- копии аттестатов аккредитации испытательных центров.

8 Требования к утилизации

8.1 Эксплуатационная документация на воздухораспределители, тормозные краны машиниста, тормозные блоки, при наличии напряженных упругих элементов внутри (пружин и т. д.) должна содержать инструкции по их безопасной разборке в процессе утилизации.

8.2 Оценку соответствия безопасности разборки, переработки или утилизации воздухораспределителей, тормозных кранов машиниста и тормозных блоков осуществляют в виде экспертизы эксплуатационной документации.

**Приложение А
(обязательное)**

**Резины, используемые для уплотнительных изделий тормозных
пневматических систем железнодорожного подвижного состава**

Т а б л и ц а А.1

Группа резины	Марка резины	Наименование изделия	Условия эксплуатации	
			Температурный интервал работоспособности, °С	Тип смазки
1	7—6218	Диафрагмы	От – 55 до + 55	Смазка пластическая ЖТ—79Л
2	7—6659	Манжеты, воротники, уплотнители (уплотнения)	От – 55 до + 55	Смазка пластическая ЖТ—79Л
3	7—7130	Манжеты, воротники, L-образного сечения, уплотнители (уплотнения)	От – 60 до + 60	Смазка пластическая ЖТ—79Л
3а	7—7130	Диафрагмы	От – 60 до + 60	Смазка пластическая ЖТ—79Л
4	ИРП-1329	Диафрагмы, манжеты	От – 65 до + 60	Смазка консистентная ЦИАТИМ—221
5	7—6218-10 7—7257	Прокладки (кроме прокладок крана машиниста), втулки, подвески тормозного башмака	От – 55 до + 55	Смазка пластическая ЖТ—79Л
6 6а	7—Н—7 Н—7 7—7362	Прокладки крана машиниста	От – 50 до + 70	Смазка пластическая ЖТ—79Л

УДК 621.512:629.4:006.354

МКС 45.060

Ключевые слова: воздухораспределители, кран машиниста, резиновые уплотнительные изделия для тормозных пневматических систем, клещевой механизм тормозного блока, тормозные диски, тормозные накладки дискового тормоза

Редактор *В.А. Сиволопов*
Технический редактор *В.Ю. Фотиева*
Корректор *В.И. Варенцова*
Компьютерная верстка *И.А. Налейкиной*

Сдано в набор 05.04.2016. Подписано в печать 13.04.2016. Формат 60×84 $\frac{1}{8}$. Гарнитура Ариал.
Усл. печ. л. 6,51. Уч.-изд. л. 6,20. Тираж 36 экз. Зак. 1053.

Издано и отпечатано во ФГУП «СТАНДАРТИНФОРМ», 123995 Москва, Гранатный пер., 4.
www.gostinfo.ru info@gostinfo.ru