

---

МИНИСТЕРСТВО ПРИРОДНЫХ РЕСУРСОВ И ЭКОЛОГИИ  
РОССИЙСКОЙ ФЕДЕРАЦИИ

Федеральная служба по гидрометеорологии  
и мониторингу окружающей среды (Росгидромет)

---

	<b>РД</b>
<b>РУКОВОДЯЩИЙ ДОКУМЕНТ</b>	<b>52.18.287–</b>
	<b>2011</b>

---

**МАССОВАЯ ДОЛЯ ГЕРБИЦИДА ДАЛАПОНА В ПРОБАХ ПОЧВЫ**  
**Методика измерений методом газожидкостной хроматографии**

ОБНИНСК  
ФГБУ «ВНИИГМИ-МЦД»  
2011

## **Предисловие**

1 РАЗРАБОТАН Государственным учреждением «Научно-производственное объединение «НПО «Тайфун» (ГУ «НПО «Тайфун»)

2 РАЗРАБОТЧИКИ Н.Н. Лукьянова, канд. хим. наук; Э.И. Бабкина, канд. хим. наук; Н.П. Жирюхина; Л.Б. Алексеева; Г.Н. Мальцев; Г.Н. Шрайнер; Ж.Н. Трублаевич, канд. биол. наук; В.А. Красковская

3 СОГЛАСОВАН с УМЗА Росгидромета 24.01.2011

4 УТВЕРЖДЁН заместителем Руководителя Росгидромета 26.01.2011

5 СВИДЕТЕЛЬСТВО ОБ АТТЕСТАЦИИ выдано ГУ «НПО «Тайфун» № 18.13–2010 от 20.10.2010

6 ЗАРЕГИСТРИРОВАН ГУ «НПО «Тайфун» за номером РД 52.18.287–2011 от 02.02.2011

7 ВЗАМЕН РД 52.287–2001 Методические указания. Определение массовой доли гербицида далапон-натрия в пробах почвы. Методика выполнения измерений методом газожидкостной хроматографии

## Содержание

1 Область применения .....	1
2 Нормативные ссылки .....	1
3 Требования к показателям точности измерений .....	2
4 Требования к средствам измерений, вспомогательным устройствам, материалам, реактивам .....	3
5 Метод измерений .....	7
6 Требования безопасности, охраны окружающей среды .....	8
7 Требования к квалификации операторов .....	8
8 Требования к условиям измерений .....	9
9 Подготовка к выполнению измерений .....	9
9.1 Требования к отбору и хранению проб .....	9
9.2 Подготовка проб к анализу .....	10
9.3 Приготовление рабочих растворов .....	10
9.4 Приготовление почвенного экстракта из навески пробы .....	12
9.5 Приготовление градуировочных растворов БЭДХПК .....	14
9.6 Условия хранения реактивов, рабочих и градуировочных растворов, почвенных экстрактов .....	16
10 Порядок выполнения измерений .....	16
11 Обработка результатов измерений .....	19
12 Контроль точности результатов измерений .....	21
13 Затрата рабочего времени на определение массовой доли далапона в пробах почвы .....	24
Приложение А (справочное) Проверка чистоты и очистка реактивов, бланковые определения, установление ЛДД, построение градуировочного графика .....	26
Библиография .....	32
Свидетельство об аттестации методики (метода) измерений № 18.13–2010	



**РУКОВОДЯЩИЙ ДОКУМЕНТ**

---

**МАССОВАЯ ДОЛЯ ГЕРБИЦИДА ДАЛАПОНА В ПРОБАХ ПОЧВЫ**  
**Методика измерений методом газожидкостной хроматографии**

---

Дата введения – 2012– 01 – 01

**1 Область применения**

1.1 Настоящий руководящий документ устанавливает методику выполнения измерений (далее – методика) массовой доли гербицида далапона в объединённых пробах почвы (далее – проба) методом газожидкостной хроматографии (ГЖХ) в диапазоне от 0,50 до 25 мг/кг.

Примечание – Величина предельно допустимой концентрации (ПДК) далапона в почве, указанная в ГН 1.2.2701, составляет 0,5 мг/кг.

1.2 Настоящий руководящий документ предназначен для использования в лабораториях, осуществляющих мониторинг загрязнения почв остаточным количеством пестицидов.

**2 Нормативные ссылки**

В настоящем руководящем документе использованы ссылки на следующие стандарты:

ГОСТ 12.1.007–76 Система стандартов безопасности труда. Вредные вещества. Классификация и общие требования безопасности

ГОСТ 17.4.3.01–83 Охрана природы. Почвы. Общие требования к отбору проб

ГОСТ 5180–84 Грунты. Методы лабораторного определения физических характеристик

ГОСТ Р 8.589–2001 Государственная система обеспечения единства измерений. Контроль загрязнения окружающей природной среды. Метрологическое обеспечение. Основные положения

ГН 1.2.2701–10 Гигиенические нормативы содержания пестицидов в объектах окружающей среды (перечень)

МИ 1317–2004 Рекомендация. Государственная система обеспечения единства измерений. Результаты и характеристики погрешности измерений. Формы представления. Способы использования при испытаниях образцов продукции и контроле их параметров

РМГ 61–2003 Рекомендации по межгосударственной стандартизации. Государственная система обеспечения единства измерений. Показатели точности, правильности, прецизионности методик количественного химического анализа. Методы оценки

РМГ 76–2004 Рекомендации по межгосударственной стандартизации. Государственная система обеспечения единства измерений. Внутренний контроль качества результатов количественного химического анализа

РД 52.18.103–86 Методические указания. Охрана природы. Почвы. Оценка качества аналитических измерений содержания пестицидов и токсичных металлов в почве

РД 52.18.156–99 Методические указания. Охрана природы. Почвы. Методы отбора объединённых проб почвы и оценки загрязнения сельскохозяйственного угодья остаточными количествами пестицидов

**Примечание** – Ссылки на остальные нормативные документы приведены в разделе 4.

### **3 Требования к показателям точности измерений**

3.1 Погрешность измерений соответствует приписанным характеристикам, приведённым в таблице 1.

Таблица 1 – Приписанные характеристики погрешности измерений

Диапазон измеряемых значений массовой доли далапона X, мг/кг	Показатель повторяемости (среднее квадратическое отклонение результатов единичного анализа, полученных в условиях повторяемости) $\sigma_r$ , мг/кг	Показатель воспроизводимости (среднее квадратическое отклонение всех результатов анализа, полученных в условиях воспроизводимости) $\sigma_R$ , мг/кг	Показатель правильности (границы, в которых находится неисключённая систематическая составляющая погрешности) $\pm\Delta_c$ , мг/кг	Показатель точности методики (границы, в которых находится погрешность) $\pm\Delta$ , мг/кг, при P=0,95
От 0,5 до 25,0	0,21·X	0,38·X	0,15·X	0,75·X

3.2 Значения показателя точности методики используют при:

- оформлении результатов измерений;
- оценке деятельности лабораторий на качество проведения измерений;
- оценке возможности использования результатов измерений при реализации методики в конкретной лаборатории.

#### 4 Требования к средствам измерений, вспомогательным устройствам, материалам, реактивам

4.1 При выполнении измерений применяют следующие средства измерений:

- весы неавтоматического действия высокого класса точности с наибольшим пределом взвешивания 500 г и пределом допустимой погрешности не более  $\pm 100$  мг по ГОСТ Р 53228–2008;
- весы неавтоматического действия специального класса точности с наибольшим пределом взвешивания 200 г и пределом допустимой погрешности не более  $\pm 2$  мг по ГОСТ Р 53228–2008;

– хроматограф газовый с детектором типа электронного захвата (далее – хроматограф), с колонками газохроматографическими насадочными стеклянными длиной от 1,0 до 1,5 м, с внутренним диаметром 3 мм (далее – колонки) по ТУ 1.550.150–85 или капиллярными длиной 30 м с внутренним диаметром от 0,25 до 0,32 мм;

– микрошприцы типа МШ-10 М вместимостью 10 мм<sup>3</sup> по ТУ 2.833.106–90;

– цилиндры исполнения 1 или 3 вместимостью 25 и 50 см<sup>3</sup>, 2-го класса точности по ГОСТ 1770–74;

– колбы исполнения 2, вместимостью 25; 50; 100 см<sup>3</sup>, 2-го класса точности по ГОСТ 1770–74;

– пипетки типа 1, исполнения 1, вместимостью 1 и 2 см<sup>3</sup>; исполнения 1 или 2, вместимостью 5 и 10 см<sup>3</sup>, 1-го класса по ГОСТ 29227–91;

– термометр ртутный стеклянный лабораторный с диапазоном измерения от 0 °С до +150 °С и ценой деления 1 °С;

– пробирки исполнения 2, вместимостью 10 и 20 см<sup>3</sup> с ценой деления 0,2 см<sup>3</sup> по ГОСТ 1770–74;

– линейка измерительная с пределом измерения 300 мм по ГОСТ 427–75.

**Примечание** – Допускается применение средств измерений другого типа, имеющих метрологические характеристики, обеспечивающие точность измерений, указанную в таблице 1.

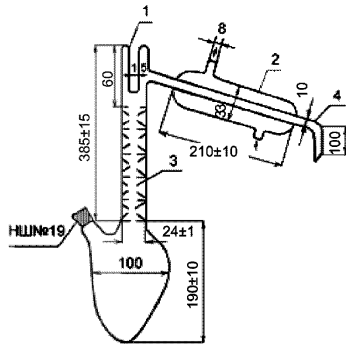
**4.2** При выполнении измерений применяют следующие вспомогательные устройства:

– установка для перегонки органических растворителей с основными размерами, приведёнными на рисунке 1 или колба Фаворского номинальной вместимостью 500 см<sup>3</sup> по ГОСТ 25336–82;

– стаканы типа В исполнения 1, номинальной вместимостью 50, 100 см<sup>3</sup> по ГОСТ 25336–82;

– колбы с взаимозаменяемым конусом 29/32 типа Кн исполнения 1, номинальной вместимостью 250 см<sup>3</sup> по ГОСТ 25336–82;





- 1 – паз для термометра; 2 – обратный холодильник;  
3 – ёлочный дефлегматор; 4 – аллонж

Р и с у н о к 1 – Установка для перегонки органических растворителей

- воронки типа ВД исполнения 1, номинальной вместимостью 25; 100; 250 см<sup>3</sup> по ГОСТ 25336–82;
- стаканчики типа СВ с взаимозаменяемым конусом 14/8; 24/10 по ГОСТ 25336–82 (далее – бюксы);
- чашки выпарные типа ЧВК исполнения 1, номинальной вместимостью 50 см<sup>3</sup> по ГОСТ 25336-82;
- воронки типа В, диаметром 56 мм, высотой 80 мм; диаметром 75 мм, высотой 110 мм по ГОСТ 25336–82;
- ступка № 4 наибольшим наружным диаметром 110 мм по ГОСТ 9147–80;
- пестик № 2 высотой 120 мм по ГОСТ 9147–80;
- ложка или шпатель № 1 длиной 120 мм по ГОСТ 9147–80;
- эксикатор исполнения 2 диаметром корпуса 180 мм по ГОСТ 25336–82;
- сито почвенное с диаметром отверстий 0,5 мм по ГОСТ 6613–86;
- баня водяная по ТУ 64-1-2850–76;
- печь муфельная с рабочей камерой длиной 275 мм, шириной 195 мм, высотой 115 мм, максимальной температурой нагрева 900 °С;

- аппарат для встряхивания проб почвы типа АВУ-1 по ТУ 64-1-2451–72;
- шкаф сушильный с диаметром рабочей камеры (350±5) мм и длиной (300±5) мм, максимальной температурой разогрева 200 °С;
- плитка электрическая с закрытой спиралью мощностью 800 Вт.

**Примечание** – Допускается применение вспомогательных устройств другого типа, имеющих метрологические характеристики, обеспечивающие точность измерений, указанную в таблице 1.

4.3 При выполнении измерений применяют следующие реактивы и материалы:

- азот газообразный особой чистоты, 1-й сорт по ГОСТ 9293–74;
- спирт этиловый ректификованный технический, высший сорт, по ГОСТ 18300–87, перегнанный;
- спирт бутиловый нормальный, ч.д.а., по ГОСТ 6006–78, перегнанный;
- спирт изобутиловый, ч.д.а., по ГОСТ 6016–77, перегнанный;
- н-гексан, ч., по ТУ-6-09-3375–78, перегнанный;
- кислота серная с массовой долей от 93,6 % до 95,6 %, х.ч., по ГОСТ 4204–77;
- натрий серноокислый, х.ч., по ГОСТ 4166–76;
- кальций хлористый технический кальцинированный, высший сорт (далее – хлористый кальций), по ГОСТ 450–77;
- натрия гидроокись, х.ч., по ГОСТ 4328–77;
- вода дистиллированная по ГОСТ 6709–72;
- вата медицинская гигроскопическая, гигиеническая по ГОСТ 5556–81 обезжиренная (промытая ацетоном и н-гексаном);
- бумага фильтровальная лабораторная по ГОСТ 12026–76;
- бумага индикаторная универсальная, pH 0-12, производство фирмы Лахема, Чехия;
- хроматон N-AW-DMCS или N-AW-HMDS зернения от 0,125 до 0,160 мм, или от 0,160 до 0,200 мм с нанесённой жидкой фазой SE-30 в количестве 5 %;

– стандартный образец предприятия (СОП) состава далапон-натрия (натриевая соль  $\alpha,\alpha$ -дихлорпропионовой кислоты, далее – далапон) с аттестованным значением массовой доли 99,2 %, синтезирован во Всесоюзном научно-исследовательском технологическом институте гербицидов (ВНИИТИГ).

**Примечание** – Допускается применение реактивов и материалов другого типа, имеющих метрологические характеристики, обеспечивающие точность измерений, указанную в таблице 1.

## 5 Метод измерений

5.1 Метод измерений основан на извлечении (с одновременным гидролизом) далапона из почвы, его идентификации в виде бутилового эфира  $\alpha,\alpha$ -дихлорпропионовой кислоты (БЭДХПК) и определении массовой доли БЭДХПК.

5.1.1 Извлечение далапона из почвы производят путём его экстракции раствором гидроокиси натрия в этаноле с одновременно протекающим гидролизом до  $\alpha,\alpha$ -дихлорпропионовой кислоты, её этерификации бутиловым спиртом в присутствии концентрированной серной кислоты с образованием БЭДХПК.

5.1.2 Идентификацию БЭДХПК проводят по времени удерживания, устанавливаемому с помощью градуировочного раствора.

5.1.3 Определение массовой доли далапона в пробе в виде БЭДХПК проводят методом газожидкостной хроматографии путём сравнения высоты (или величины площади) пиков анализируемого и градуировочного растворов.

5.2 Минимально детектируемая масса БЭДХПК в аликвоте составляет от 0,2 до 0,5 нг в зависимости от режима работы хроматографической аппаратуры.

## **6 Требования безопасности, охраны окружающей среды**

6.1 При выполнении измерений массовой доли далапона в пробах почвы соблюдают требования безопасности труда в соответствии с ГОСТ 12.1.007 и [1].

6.2 При проведении анализов необходимо соблюдать осторожность при работе с далапоном и БЭДХПК, органическими растворителями, концентрированной серной кислотой, щелочью и другими химическими веществами.

Работы с органическими растворителями (изопропиловый спирт, гексан, ацетон), относящимися к легковоспламеняющимся жидкостям, должны проводиться с использованием приточно-вытяжной вентиляции вдали от огня и источников искрообразования, избегая попадания их паров в воздушную среду производственного помещения.

6.3 Оператор должен пройти инструктаж по мерам предосторожности при работе с электрическими приборами.

6.4 Помещение должно быть оборудовано приточно-вытяжной вентиляцией.

6.5 Сливы (отработанные растворы) органических растворителей, кислот и оснований категорически запрещается выливать в канализацию.

6.6 Сливы помещают в отдельные стеклянные бутылки или пластмассовые канистры, которые хранят в соответствии с требованиями к хранению легковоспламеняющихся жидкостей и кислот, изложенными в [1].

6.7 После заполнения ёмкости со сливами транспортируют на городскую свалку в специально отведенное место или их содержимое сливают в специальные ёмкости, находящиеся на территории организации.

## **7 Требования к квалификации операторов**

К выполнению измерений массовой доли далапона в пробах почвы допускают лиц (инженер, техник или лаборант со средним специальным

образованием), прошедших соответствующую подготовку, имеющих навыки работы в химической лаборатории и ознакомленных с руководством по эксплуатации хроматографа.

## 8 Требования к условиям измерений

8.1 Выполнение измерений следует проводить при нормальных условиях:

- температура окружающего воздуха, °С..... $22 \pm 5$ ;
- относительная влажность окружающего воздуха, %.....не более 80;
- атмосферное давление, кПа (мм рт.ст)...от 84 до 106; (от 630 до 795);
- напряжение в сети питания, В ..... $220 \pm 10$ ;
- частота переменного тока в сети питания, Гц ..... $50 \pm 1$ .

8.2 Необходимым условием при выполнении измерений является устранение влияния следующих мешающих факторов, приводящих к искажению аналитического сигнала:

- сопутствующих веществ, присутствующих в реактивах, фильтровальной бумаге, на стенках стеклянной посуды;
- присутствия в экстракте пробы коэкстрактивных (одновременно экстрагирующихся) веществ.

## 9 Подготовка к выполнению измерений

### 9.1 Требования к отбору и хранению проб

9.1.1 Отбор проб для определения массовой доли далапона проводят по ГОСТ 17.4.3.01 и РД 52.18.156.

9.1.2 Отбор проб для приготовления контрольных образцов (КО), на основе которых готовят градуировочные растворы, проводят на фоновых (незагрязнённых) почвах (ФП) обследуемых областей.

9.1.3 Пробы, высушенные до воздушно-сухого состояния, определяемого по ГОСТ 5180 как состояние равновесия с влажностью и температурой окружающего воздуха, хранят в лабораторном помещении при нормальных условиях (8.1) в упаковке из картона, ткани, крафт-бумаги или кальки.

**Примечание** – Недопустимо использование для хранения проб пластмассовых материалов.

9.1.4 Срок хранения проб не более 1 мес. Хранение проб почвы серозёмного типа не допускается.

9.1.5 Контроль срока хранения проб проводят согласно РД 52.18.103.

## **9.2 Подготовка проб к анализу**

9.2.1 Из пробы, отобранной по 9.1.1 и высушенной до воздушно-сухого состояния, отбирают методом квартования пробу для анализа массой от 200 до 300 г. Из пробы для анализа тщательно удаляют корни и другие инородные частицы, после чего почву растирают в фарфоровой ступке и просеивают через почвенное сито с диаметром отверстий 0,5 мм.

9.2.2 Часть пробы для анализа, подготовленной по 9.2.1, помещают с помощью ложки или шпателя в бюкс и на весах высокого класса точности взвешивают в бюксе одну навеску пробы массой 10 г.

## **9.3 Приготовление рабочих растворов**

9.3.1 Предварительную проверку чистоты применяемых реактивов и их очистку производят в соответствии с А.1 (приложение А).

9.3.2 Приготовление рабочего водного раствора далапона с массовой концентрацией 200 мкг/см<sup>3</sup> производят следующим образом:

– на весах специального класса точности взвешивают в бюксе 0,02 г стандартного образца предприятия (СОП) состава далапона и переносят навеску с помощью дистиллированной воды объёмом от 10 до 20 см<sup>3</sup> в мерную колбу вместимостью 100 см<sup>3</sup>;

– после полного растворения навески далапона объём раствора доводят до метки на мерной колбе дистиллированной водой;

- мерную колбу закрывают пробкой и её содержимое тщательно перемешивают;

- полученному раствору приписывают массовую концентрацию далапона  $200 \text{ мкг/см}^3$ .

9.3.3 Приготовление рабочего водного раствора далапона с массовой концентрацией  $32 \text{ мкг/см}^3$  производят следующим образом:

- в градуированную пробирку вместимостью  $10 \text{ см}^3$  с помощью пипетки вместимостью  $2 \text{ см}^3$  вносят  $1,6 \text{ см}^3$  раствора далапона с массовой концентрацией  $200 \text{ мкг/см}^3$ , приготовленного по 9.3.2;

- объём раствора доводят до  $10 \text{ см}^3$  дистиллированной водой;

- полученному раствору приписывают массовую концентрацию далапона  $32 \text{ мкг/см}^3$ .

9.3.4 Приготовление рабочего водного раствора далапона с массовой концентрацией  $16 \text{ мкг/см}^3$  производят следующим образом:

- в градуированную пробирку вместимостью  $10 \text{ см}^3$  с помощью пипетки вместимостью  $1 \text{ см}^3$  вносят  $0,8 \text{ см}^3$  раствора далапона с массовой концентрацией  $200 \text{ мкг/см}^3$ , приготовленного по 9.3.2;

- объём раствора доводят до  $10 \text{ см}^3$  дистиллированной водой;

- полученному раствору приписывают массовую концентрацию далапона  $16 \text{ мкг/см}^3$ .

9.3.5 Приготовление рабочего водного раствора далапона с массовой концентрацией  $8 \text{ мкг/см}^3$  производят следующим образом:

- в градуированную пробирку вместимостью  $20 \text{ см}^3$  с помощью пипетки вместимостью  $1 \text{ см}^3$  вносят  $0,8 \text{ см}^3$  водного раствора далапона с массовой концентрацией  $200 \text{ мкг/см}^3$ ;

- объём раствора доводят до  $20 \text{ см}^3$  дистиллированной водой;

- полученному раствору приписывают массовую концентрацию далапона  $8 \text{ мкг/см}^3$ .

9.3.6 Приготовление рабочего водного раствора далапона с массовой концентрацией  $2 \text{ мкг/см}^3$  производят следующим образом:

- в мерную колбу вместимостью  $100 \text{ см}^3$  с помощью пипетки вместимостью  $1 \text{ см}^3$  вносят  $1 \text{ см}^3$  раствора далапона с концентрацией  $200 \text{ мкг/см}^3$ ;
- объём раствора доводят до метки на мерной колбе дистиллированной водой;
- полученному раствору приписывают массовую концентрацию далапона  $2 \text{ мкг/см}^3$ .

9.3.7 Приготовление рабочего раствора гидроокиси натрия в этиловом спирте с концентрацией  $0,1 \text{ М}$  производят следующим образом:

- на весах специального класса точности взвешивают в бюксе  $0,4 \text{ г}$  гидроокиси натрия и добавляют в бюкс  $50 \text{ см}^3$  этилового спирта.
- после полного растворения и охлаждения до температуры рабочего помещения раствор с помощью воронки переносят в мерную колбу вместимостью  $100 \text{ см}^3$ .
- объём раствора доводят до метки на мерной колбе этиловым спиртом.

#### **9.4 Приготовление почвенного экстракта из навески пробы**

9.4.1 Приготовление почвенного экстракта производят следующим образом:

- приготовленную по 9.2.2 навеску пробы через воронку помещают в коническую колбу вместимостью  $250 \text{ см}^3$ ;
- приливают  $30 \text{ см}^3$   $0,1 \text{ М}$  раствора гидроокиси натрия в этиловом спирте;
- коническую колбу закрывают пробкой и встряхивают с частотой  $50 \text{ Гц}$  на аппарате для встряхивания проб почвы в течение  $1 \text{ ч}$ ;
- содержимое конической колбы выдерживают в этой же конической колбе в течение двух сут при температуре рабочего помещения и снова встряхивают в течение  $1 \text{ ч}$  на аппарате для встряхивания проб почвы;



– жидкую часть содержимого конической колбы фильтруют в мерный цилиндр вместимостью 50 см<sup>3</sup> через бумажный фильтр, помещённый в воронку и предварительно смоченный этиловым спиртом;

– почву на бумажном фильтре промывают 5 см<sup>3</sup> этилового спирта, присоединяя его к фильтрату. Объём фильтрата, содержащего α,α-дихлорпропионовую кислоту, доводят этиловым спиртом в мерном цилиндре до 30 см<sup>3</sup> и перемешивают фильтрат.

9.4.2 Этерификацию α,α-дихлорпропионовой кислоты, содержащейся в фильтрате, производят следующим образом:

– отбирают пипеткой 5 см<sup>3</sup> или 1/6 часть от общего объёма фильтрата, полученного по 9.4.1, помещают его в выпарную чашку и досуха выпаривают в вытяжном шкафу при температуре рабочего помещения в течение времени от 3 до 4 ч. При температуре воздуха менее 20 °С выпаривание можно проводить с помощью тепла настольной лампы;

– к сухому остатку в выпарной чашке добавляют 4 см<sup>3</sup> бутилового или при его отсутствии изобутилового спирта двумя порциями по 2 см<sup>3</sup>, каждый раз ополаскивая выпарную чашку и перенося полученный раствор с помощью пипетки в пробирку вместимостью 10 см<sup>3</sup> с притёртой пробкой;

– в пробирку с перенесённым раствором осторожно по стенке приливают 0,5 см<sup>3</sup> концентрированной серной кислоты и содержимое пробирки осторожно перемешивают;

– пробирку закрывают пробкой, помещают в кипящую водяную баню (на глубину не менее 1/3 от высоты пробирки) и выдерживают в водяной бане при температуре воды от 95 °С до 100 °С в течение 30 мин;

– содержимое пробирки после охлаждения до температуры рабочего помещения переносят в делительную воронку вместимостью 100 см<sup>3</sup>, добавляют 20 см<sup>3</sup> дистиллированной воды и 10 см<sup>3</sup> н-гексана (далее – гексан), которым предварительно ополаскивают пробирку. Содержимое делительной воронки встряхивают в течение 2 или 3 мин и оставляют до разделения слоёв;

– после разделения слоёв водный слой сливают в стакан, а гексановый слой сливают в пробирку вместимостью 20 см<sup>3</sup>, фильтруя его через подготовленный по А.1.12 (приложение А) натрий серноокислый, помещённый в количестве от 5 до 7 г в воронку на подложку из обезжиренной ваты и предварительно смоченный гексаном;

– водный слой возвращают в делительную воронку, добавляют 5 см<sup>3</sup> гексана и содержимое делительной воронки встряхивают в течение от 1 до 2 мин;

– после разделения слоёв водный слой сливают и отбрасывают, гексановый слой сливают в пробирку к первой порции фильтрата, фильтруя через использованный ранее натрий серноокислый, который затем промывают гексаном;

– полученный гексановый экстракт БЭДХПК (далее – почвенный экстракт) испаряют до объёма от 5 до 7 см<sup>3</sup> в вытяжном шкафу при температуре рабочего помещения.

9.4.3 Очистку почвенного экстракта производят следующим образом:

– сконцентрированный до объёма от 5 до 7 см<sup>3</sup> почвенный экстракт переносят в делительную воронку вместимостью 25 см<sup>3</sup>, добавляют 2 см<sup>3</sup> концентрированной серной кислоты, осторожно перемешивают и оставляют до разделения слоёв;

– нижний слой отработанной серной кислоты сливают и отбрасывают;

– гексановый слой сливают в пробирку через верх делительной воронки.

**П р и м е ч а н и я**

1 В случае окрашенного слоя серной кислоты очистку почвенного экстракта повторяют, снова добавляя 2 см<sup>3</sup> серной кислоты.

2 Очистку проводят до получения бесцветного слоя серной кислоты.

3 Очистку проводят только в день выполнения измерений.

## **9.5 Приготовление градуировочных растворов БЭДХПК**

9.5.1 Градуировочные растворы БЭДХПК готовят путём этерификации  $\alpha,\alpha$ -дихлорпропионовой кислоты, содержащейся в почвенных экстрактах,

извлечённых из КО, в которые предварительно внесены рабочие водные растворы, содержащие различные массовые концентрации далапона с учётом различной массовой доли далапона в анализируемых пробах.

Отбор ФП для приготовления КО проводят по 9.1.1–9.1.2. Внесение в КО рабочих водных растворов далапона проводят по 9.5.2–9.5.4. Для каждой массовой доли далапона готовят по 3 КО.

9.5.2 В соответствии с РД 52.18.103 в три навески КО с помощью пипетки вместимостью 1 см<sup>3</sup> вносят по 1 см<sup>3</sup> рабочего водного раствора далапона с массовой концентрацией 32 мкг/см<sup>3</sup>, добавляют по 1 см<sup>3</sup> дистиллированной воды и высушивают навески. Проводят экстракцию и этерификацию согласно 9.4.1 – 9.4.2. Неочищенные почвенные экстракты, полученные из трёх навесок КО и содержащие БЭДХПК, объединяют, помещают в мерную колбу вместимостью 100 см<sup>3</sup> и объём раствора доводят до метки на колбе гексаном. Полученному раствору приписывают массовую концентрацию БЭДХПК 0,16 мкг/см<sup>3</sup>. Этот градуировочный раствор используют при анализе проб с массовой долей далапона более 2,5 мг/кг.

9.5.3 В три навески КО вносят по 1 см<sup>3</sup> водного раствора далапона с массовой концентрацией 16 мкг/см<sup>3</sup>, остальные операции выполняют в соответствии с 9.5.2. Неочищенные почвенные экстракты, содержащие БЭДХПК, объединяют и помещают в мерную колбу вместимостью 50 см<sup>3</sup>, объём раствора доводят до метки на колбе гексаном. Полученному раствору приписывают массовую концентрацию БЭДХПК 0,16 мкг/см<sup>3</sup> и используют его при анализе проб почвы с массовой долей далапона от 1,5 до 2,5 мг/кг.

9.5.4 В три навески КО вносят по 1 см<sup>3</sup> водного раствора далапона с массовой концентрацией 8 мкг/см<sup>3</sup>, остальные операции выполняют в соответствии с 9.5.2. Неочищенные почвенные экстракты, содержащие БЭДХПК, объединяют и помещают в мерную колбу вместимостью 25 см<sup>3</sup>. Объём раствора доводят до метки на колбе гексаном. Полученному раствору приписывают массовую концентрацию БЭДХПК 0,16 мкг/см<sup>3</sup> и используют его при анализе проб почвы с массовой долей далапона от 0,5 до 1,4 мг/кг.

9.5.5 В день использования градуировочных растворов БЭДХПК, приготовленных по 9.5.1–9.5.4, из мерных колб отбирают от 3 до 5 см<sup>3</sup> градуировочного раствора и очищают его с помощью 1 см<sup>3</sup> серной кислоты согласно 9.4.3.

### **9.6 Условия хранения реактивов, рабочих и градуировочных растворов, почвенных экстрактов**

9.6.1 Реактивы хранят в склянках с притертыми пробками и наклеенными этикетками в лабораторном помещении при нормальных условиях (8.1).

9.6.2 Рабочие водные растворы далапона хранят в холодильнике при температуре не более +4 °С не более 1 недели.

9.6.3 Рабочий раствор гидроокиси натрия хранят по 9.6.1 не более 3 сут.

9.6.4 Градуировочные растворы БЭДХПК, не очищенные серной кислотой, и почвенные экстракты хранят в холодильнике при температуре не более +4 °С не более 2 мес.

## **10 Порядок выполнения измерений**

10.1 Подготовку хроматографа к работе и кондиционирование колонок проводят в соответствии с руководством по эксплуатации, прилагаемым к хроматографу.

10.2 Для проверки чистоты реактивов и материалов при анализе каждой партии проб выполняют бланковое («холостое», т.е. исключаящее почву) определение.

Если на хроматограмме «холостого» опыта обнаружен пик, совпадающий по времени удерживания с пиком БЭДХПК, необходимо путём поэтапного исследования установить и устранить причину загрязнения.

10.3 Проводят установление линейного диапазона детектирования (ЛДД) для БЭДХПК, то есть линейной зависимости между величиной аналитического сигнала и количеством БЭДХПК, введённого в хроматограф.

10.3.1 При отсутствии ЛДД проводят построение градуировочного графика зависимости величины аналитического сигнала от количества введённого в хроматограф БЭДХПК.

10.3.2 Операции по 10.2–10.3.1 проводят в соответствии с [2] и приложением А.

10.4 Параметры выполнения измерений могут варьировать в зависимости от применяемой аппаратуры.

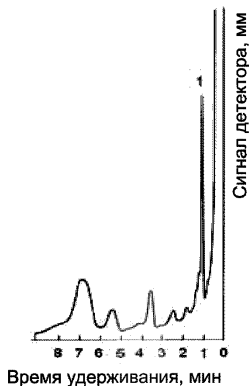
10.4.1 При осуществлении разделения компонентов вводимой аликвоты на насадочной колонке длиной от 1 до 1,5 м и внутренним диаметром 3 мм с использованием фазы SE-30 или фазы XE-60 рекомендуются следующие параметры выполнения измерений:

- скорость протяжки ленты, мм/ч ..... 600;
- температура испарителя, °С ..... от 210 до 230;
- температура колонки, °С ..... от 100 до 110;
- температура детектора, °С ..... от 230 до 250;
- расход газа-носителя (азота) через колонку, см<sup>3</sup>/мин ..... от 55 до 65;
- объём аликвоты почвенного экстракта должен составлять не менее 4 мм<sup>3</sup>.

10.4.2 При указанных параметрах выполнения измерений время удерживания БЭДХПК на колонке длиной 1 м с фазой SE-30 составит от 1,9 до 2,0 мин. Пример хроматограммы БЭДХПК на колонке с фазой SE-30 приведён на рисунке 2.

10.4.3 Для осуществления разделения компонентов вводимой аликвоты могут быть использованы также капиллярные колонки разных типов.

10.4.4 При выполнении измерений по 10.4.3 параметры измерений устанавливаются с помощью градуировочных растворов.



1 – БЭДХПК

Р и с у н о к 2 – Хроматограмма экстракта из почвы на колонке с фазой SE-30

10.5 Перед анализом проб для оценки фоновой\* сигнала и чистоты колонки вводят в инжектор хроматографа чистый растворитель в количестве от 1 до 4 мм<sup>3</sup> для насадочной колонки и от 1 до 2 мм<sup>3</sup> – для капиллярной и записывают хроматограмму. При наличии на хроматограмме посторонних пиков проводят проверку хроматографической системы в соответствии с руководством по эксплуатации хроматографа.

10.6 После выхода хроматографа на рабочий режим и стабилизации нулевой линии в хроматограф вводят аликвоту градуировочного раствора, приготовленного по 9.5, определяя время удерживания БЭДХПК.

10.7 Вводят в хроматограф аликвоту почвенного экстракта, объем которой для насадочной колонки должен быть не менее 4 мм<sup>3</sup> при использовании микрошприца вместимостью 10 мм<sup>3</sup>, для капиллярной колонки – от 1 до 2 мм<sup>3</sup>. Аликвоты градуировочного раствора и почвенного экстракта должны иметь одинаковый объем.

10.8 Возникающий после введения испытуемого раствора аналитический сигнал регистрируется потенциометром, автоматически обрабатывается и записывается самописцем на ленте в виде графического изображения пика.

\* Выходной сигнал детектора при отсутствии в детекторе анализируемого вещества.

10.9 В качестве расчётного параметра при обработке хроматограммы используют высоту пика, измеряемую линейкой, или площадь пика. Если при выполнении измерений массовой доли далапона в содержащейся в соответствии с 9.4.2 1/6 части объёма почвенного экстракта отсутствует аналитический сигнал или он слишком мал (высота пика менее 10 мм), проводят отдельно (по 5 см<sup>3</sup>) этерификацию оставшихся пяти частей почвенного экстракта. Каждую часть почвенного экстракта испаряют до объёма 1 или 2 см<sup>3</sup> при комнатной температуре, затем объединяют и проводят операции по 9.4.3.

**Примечание** – Если высота (площадь) пика на хроматограмме соответствует значению массовой доли далапона менее нижней границы диапазона измерений (таблица 1), в рабочем журнале делают запись: «массовая доля далапона в пробе менее 0,5 мг/кг».

Расчёты по площади пика проводят с помощью компьютерных средств с использованием соответствующей компьютерной программы обработки результатов. В этом случае хроматограмма автоматически запоминается под введённым оператором именем и может быть выведена на экран дисплея компьютера.

10.10 Для получения достоверного результата измерения каждый испытуемый раствор подвергают хроматографическому анализу не менее трёх раз.

## 11 Обработка результатов измерений

11.1 Расчёт массовой доли далапона в пробе почвы  $X$ , мг/кг, при наличии ЛДД проводят по величине аналитического сигнала почвенного экстракта в сравнении с величиной аналитического сигнала градуировочного раствора по формуле

$$X = \frac{C_{гр} \cdot \bar{h}_x \cdot V \cdot 6}{\bar{h}_{гр} \cdot P}, \quad (1)$$

где  $C_{гр}$  – массовая концентрация градуировочного раствора, мг/см<sup>3</sup>;

$\bar{h}_x, \bar{h}_{гр}$  – величина аналитического сигнала почвенного экстракта и градуировочного раствора соответственно;

$V$  – объём почвенного экстракта,  $\text{см}^3$ ;

$P$  – масса навески воздушно-сухой пробы, г;

$6$  – множитель, учитывающий, что на этерификацию отобрана  $1/6$  часть почвенного экстракта.

**П р и м е ч а н и е** – При расчётах пользуются средней арифметической величиной из трёх значений аналитического сигнала, величина каждого из которых не должна превышать  $7\%$  от среднего арифметического значения.

11.2 При отсутствии ЛДД расчёт массовой доли далапона в пробе почвы  $X$ , мг/кг, проводят с помощью градуировочного графика по формуле

$$X = \frac{C_{\text{гр}} \cdot V}{P} \cdot 6. \quad (2)$$

Если выполняли операции по 10.9, в формулу (1) или (2) множитель  $6$  не вводят.

11.3 Конечный результат  $A$ , мг/кг, представляют по форме согласно МИ 1317:

$$A = X \pm \Delta, \text{ при } P=0,95, \quad (3)$$

где  $X$  – массовая доля далапона в пробе почвы, рассчитанная по формулам (1) или (2), мг/кг;

$\pm \Delta$  – границы характеристики погрешности результата измерений, мг/кг.

11.4 Значения приписанных характеристик погрешности измерений приведены в таблице 1.

11.5 Числовое значение результата измерений должно оканчиваться цифрой того же разряда, что и значение характеристики погрешности измерений.

11.6 В соответствии с РМГ 61 характеристики погрешности выражают числом, содержащим не более двух значащих цифр.

11.7 Результаты измерений оформляют записью в рабочем журнале по установленной в лаборатории форме.



## 12 Контроль точности результатов измерений

12.1 Внутренний оперативный контроль (далее – оперативный контроль) точности результатов измерений (повторяемости, воспроизводимости, погрешности измерений) проводят в соответствии с ГОСТ Р 8.589 и МИ 2335 по установленным нормативам оперативного контроля, рассчитанным на основе характеристик погрешности методики и её составляющих. Значения нормативов оперативного контроля приведены в таблице 2.

Т а б л и ц а 2 – Значения пределов повторяемости, воспроизводимости, погрешности измерений при  $P=0,95$

Диапазон измеряемых значений массовой доли далапона $X$ , мг/кг	Предел повторяемости для двух результатов параллельных определений $r$ , мг/кг	Предел воспроизводимости для двух результатов анализа $R$ , мг/кг	Норматив оперативного контроля погрешности измерений $K_d$
От 0,5 до 25,0	$0,58 \cdot X$	$0,98 \cdot X$	$0,75 \sqrt{X^2 + X_d^{2*}}$
* $X_d$ – измеренное значение массовой доли далапона в пробе с добавкой.			

12.2 Периодичность оперативного контроля повторяемости – не менее одной контрольной пробы для каждой партии от 15 до 20 проб за период, в течение которого условия проведения анализа соответствуют условиям проведения контрольных определений.

Для проведения оперативного контроля повторяемости из пробы с величиной массовой доли далапона, превышающей нижнюю границу диапазона измерений, отбирают 2 навески пробы: основную и контрольную.

12.3 Выполняют анализ основной и контрольной навесок пробы в условиях повторяемости (условия, при которых результаты единичного анализа получают по одной и той же методике на одних и тех же пробах в одинаковых условиях практически одновременно).

12.3.1 Расхождение между результатами измерений основной и контрольной навесок пробы, полученными в одной лаборатории при соблюдении условий повторяемости, не должно превышать предела повторяемости  $g$ .

12.3.2 Предел повторяемости  $g_k$ , мг/кг, результатов измерений двух параллельных навесок пробы признают удовлетворительным, если

$$g_k = |X_1 - X_2| \leq g, \quad (4)$$

где  $X_1, X_2$  – результаты измерений массовой доли далапона в пробе, полученные в условиях повторяемости;

$g$  – предел повторяемости, определяемый по таблице 2 для  $X = \frac{X_1 + X_2}{2}$ , мг/кг.

12.4 Для проведения оперативного контроля воспроизводимости из пробы с величиной массовой доли далапона, превышающей нижнюю границу диапазона измерений, отбирают 2 навески.

12.4.1 Выполняют анализ двух навесок пробы, отобранных по 12.4, в условиях воспроизводимости – условия, при которых результаты анализа получают по одной и той же методике на одних и тех же пробах, но в различных условиях (разное время, разные аналитики, разные партии реактивов одного типа и т.п.).

12.4.2 Расхождение между результатами измерений двух навесок пробы, полученными в условиях воспроизводимости, не должно превышать предела воспроизводимости  $R$ .

12.4.3 Предел воспроизводимости  $R_k$ , мг/кг, результатов измерений двух параллельных навесок пробы признают удовлетворительным, если

$$R_k = |X_1 - X_2| \leq R, \quad (5)$$

где  $X_1, X_2$  – результаты измерений массовой доли пестицида в пробе, полученные в условиях воспроизводимости;

R – предел воспроизводимости, определяемый по таблице 2 для

$$X = \frac{X_1 + X_2}{2}, \text{ мг/кг.}$$

Примечание – Контроль воспроизводимости проводят при необходимости сравнения результатов измерений, полученных в условиях воспроизводимости не реже чем 1 раз в 1 год.

12.5 При выполнении условий, указанных в 12.3.2, 12.4.3, окончательным результатом может служить среднее арифметическое значение результатов измерений двух параллельных навесок пробы.

12.6 Оперативный контроль погрешности измерений проводят с использованием метода добавок с периодичностью 2 раза в 1 год.

12.6.1 Для проведения оперативного контроля погрешности измерений для одной из проб делают две навески – основную и контрольную.

12.6.2 В контрольную навеску вносят добавку  $A_d$ . Добавкой является рабочий водный раствор далапона, приготовленный по 9.3.

12.6.3 Массу далапона в добавке  $A_d$ , мкг, рассчитывают по формуле

$$A_d = C_p \cdot V_p, \quad (6)$$

где  $C_p$  – массовая концентрация далапона в рабочем растворе, мкг/см<sup>3</sup>;

$V_p$  – объём внесённого рабочего раствора, см<sup>3</sup>.

12.6.4 Массовая доля далапона в контрольной навеске после внесения добавки должна составлять не более 100 % от возможной массовой доли далапона в пробе без добавки, т.е. в основной навеске.

12.6.5 При отсутствии далапона в пробе его массовая доля в контрольной навеске после внесения добавки должна быть не менее удвоенной минимально определяемой массовой доли далапона.

12.6.6 Внесение добавки проводят согласно РД 52.18.103.

12.6.7 Проводят в одно время и в одинаковых условиях определение массовой доли далапона в основной навеске X и в контрольной навеске с добавкой  $X_d$ .

12.6.8 Результат оперативного контроля погрешности измерений  $K_x$  признают удовлетворительным, если выполняется условие

$$K_x = |X_d - X - A_d/P| \leq K_d, \quad (7)$$

где  $A_d$  – масса добавки, внесённой в контрольную навеску, мкг;

$P$  – масса навески пробы, г;

$K_d$  – норматив оперативного контроля погрешности измерений, приведённый в таблице 2.

12.7 Если какое-либо из условий, указанных в 12.3.2, 12.4.3 и 12.6.8, не выполняется, измерения повторяют с использованием других навесок пробы. При повторном невыполнении условия выясняют причины неудовлетворительного результата и устраняют их.

### **13 Затрата рабочего времени на определение массовой доли далапона в пробах почвы**

13.1 В таблице 3 представлена ориентировочная величина количества рабочего времени, затрачиваемого 1 оператором на одновременное проведение анализа 10 проб почвы.

13.2 В таблице 4 представлена ориентировочная величина количества рабочего времени, затрачиваемого 1 оператором на подготовку и очистку реактивов.

Таблица 3

Наименование операции	Затрата рабочего времени, ч
Подготовка проб к анализу	0,7
Приготовление рабочих растворов, подготовка к экстракции	2,0
Приготовление градуировочных растворов (после экспозиции КО от 20 до 28 ч)	2,5
Экстракция встряхиванием	2,5
Встряхивание через 2 сут экспозиции и отстаивания	2,5
Фильтрование	
Измерение объёма, отбор 1/6 части экстракта для этерификации	0,5
Испарение экстрактов	От 2,5 до 4
Растворение сухого остатка в бутиловом спирте	0,5
Этерификация	1,0
Экстракция БЭДХПК гексаном	1,8
Очистка гексановых экстрактов серной кислотой	2,5
Выполнение измерений	4,0
Обработка и оформление результатов измерений	От 2 до 2,5
Мытьё посуды	От 2,0 до 3,0
Итого	От 27,0 до 30,0

Таблица 4

Наименование операции	Затрата рабочего времени, ч
Перегонка гексана	От 1,5 до 2,0
Прокаливание натрия серноокислого, кальция хлористого	От 4,0 до 5,0
Очистка дистиллированной воды	От 0,4 до 0,5
Итого	От 5,8 до 7,5

## Приложение А

### (справочное)

#### **Проверка чистоты и очистка реактивов, бланковые определения, установление ЛДД, построение градуировочного графика**

##### **А. 1 Проверка чистоты и очистка реактивов**

А.1.1 Источником появления ложных пиков при хроматографировании почвенных экстрактов или завышения результатов измерения массовой доли пестицидов могут быть пластификаторы, сорбированные на реактивах, хранящихся в пластиковой таре, а также любые реактивы и стеклянная посуда, используемая при анализе, особенно если ранее в ней проводился анализ объектов, содержащих значительное количество пестицидов или полихлорбифенилов.

А.1.2 С целью устранения источников ошибок перед проведением анализа следует провести проверку чистоты используемых материалов (реактивы, стеклянная посуда и др.) и в случае необходимости провести их очистку.

А.1.3 При проверке чистоты используемых материалов их отбирают в количестве, требуемом для проведения анализа одной пробы, и проводят проверку в соответствии с А.1.4 – А.1.7.

А.1.4 Проверку чистоты растворителей (гексана, ацетона и др.) осуществляют следующим образом:

- растворитель в количестве, используемом для экстракции одной пробы концентрируют до объема от 3 до 1 см<sup>3</sup> в чистой посуде;
- при проверке чистоты гексана аликвоту, отобранную из объема от 3 до 1 см<sup>3</sup>, хроматографируют в соответствии с разделом 10;
- при проверке чистоты ацетона, хлороформа, бензола данные растворители испаряют досуха, сухой остаток растворяют в 1 см<sup>3</sup> гексана и хроматографируют в соответствии с разделом 10.

А.1.5 Проверку чистоты жидких реактивов и дистиллированной воды производят следующим образом:

- проводят экстракцию жидких реактивов и дистиллированной воды в количестве, используемом для анализа одной пробы, очищенным гексаном при соотношении 20:1;

- с полученным гексановым экстрактом проводят операции по А.1.4.

А.1.6 Проверку чистоты твёрдых реактивов производят следующим образом:

- твёрдый (сыпучий) реактив в количестве, используемом для анализа одной пробы, заливают чистым гексаном при соотношении 1:3;

- смесь перемешивают, оставляют на интервал времени от 20 до 30 мин, гексан сливают в чистую посуду, повторяют эту операцию 1 раз и проводят операции по А.1.4.

А.1.7 Для проверки чистоты стеклянной посуды её ополаскивают чистым гексаном и проводят операции по А.1.4.

А.1.8 Если при проведении операций по А.1.4 – А.1.7 на хроматограмме обнаружены пики коэкстрактивных веществ, время удерживания которых совпадает со временем удерживания определяемых пестицидов, проводят очистку реактивов или материалов.

**Примечание** – Если время удерживания пиков не совпадает с временем удерживания определяемых пестицидов, очистка не обязательна.

А.1.9 Для проведения очистки реактивов их отбирают в количестве от 0,5 до 1,0 дм<sup>3</sup> жидких и от 200 до 500 г твёрдых и проводят операции по А.1.9 – А.1.10.

А.1.10 Очистку растворителей (гексан, ацетон, бензол, хлороформ) осуществляют на установке для перегонки органических растворителей при нормальных условиях, соблюдая правила перегонки веществ:

- присутствие кипятыльников в отгонной колбе;
- правильное расположение термометра;

– учёт зависимости температуры кипения от давления атмосферного воздуха;

– наблюдение за скоростью падения капель растворителя с аллонжа.

А.1.10.1 При перегонке использованного гексана его предварительно помещают в делительную воронку; в случае присутствия остаточных количеств ацетона и следов воды удаляют нижний водно-ацетоновый слой, после чего гексан сушат по 9.4.2 натрием сернокислым, масса которого в данном случае составляет от 15 до 20 г, и проводят операции по А.1.10.2.

А.1.10.2 При перегонке 1 дм<sup>3</sup> использованного гексана предгон\*, перегоняющийся при температуре от 50 °С до 65 °С, может составлять от 50 до 100 см<sup>3</sup>. Основная фракция, перегоняющаяся при температуре от 65 °С до 68 °С, составляет от 600 до 700 см<sup>3</sup>; в перегонной установке должно оставаться не менее 100 см<sup>3</sup> гексана.

Примечание – Проверка чистоты используемого ранее гексана обязательна.

А.1.11 Очистку жидких реактивов и дистиллированной воды производят следующим образом:

– в течение 10 мин проводят в делительной воронке экстракцию требуемого вещества, взятого в количестве от 0,5 до 1 дм<sup>3</sup>, чистым гексаном при соотношении 20:1;

– после разделения слоёв гексановый слой отбрасывают в слив или регенерируют; слой, содержащий очищаемое вещество, слитый в чистую посуду, возвращают в ту же делительную воронку и повторяют экстракцию с новой порцией гексана.

А.1.12 Очистку твёрдого реактива – натрия сернокислого – проводят следующим образом:

– от 200 до 500 г твёрдого реактива помещают в стакан, заливают чистым гексаном на 1 см выше уровня твёрдого реактива, оставляют на интервал времени от 20 до 30 мин, периодически перемешивая, отбрасывают гексан в слив и повторяют эту операцию ещё 2 раза;

---

\* Фракция, температура кипения которой ниже температуры кипения гексана.



– тщательно сливают последнюю порцию гексана, твёрдый реактив помещают в выпарные чашки и оставляют в вентиляционном шкафу до полного испарения гексана;

– после испарения гексана твёрдый реактив помещают в муфельную печь, выдерживают от 3 до 4 ч при температуре от 400 °С до 500 °С, в горячем состоянии переносят в эксикатор, на дно которого помещён хлористый кальций, и охлаждают до температуры рабочего помещения.

**Примечание** – Хлористый кальций должен быть в гранулированном состоянии.

**А.1.13** Для очистки и поддержания чистоты стеклянной посуды после проведения анализа её моют раствором натрия двууглекислого с температурой от 50 °С до 70 °С и ополаскивают последовательно водопроводной водой, дистиллированной водой, ацетоном и гексаном, после чего посуду помещают в сушильный шкаф и выдерживают от 3 до 4 ч при температуре от 130 °С до 140 °С.

**Примечание** – Для анализа чистых (целинных) почв выделяют отдельный комплект посуды.

## **А.2 Бланковые определения**

**А.2.1** С целью обеспечения достоверности результатов измерений следует систематически проводить бланковые («холостые», т.е. исключаящие почву) определения.

**А.2.2** Для проведения бланковых определений выполняют операции методики, но без пробы, с применением чистой посуды и чистых реактивов, указанных в разделе 4, проверенных в соответствии с А.1.4 – А.1.7 и очищенных при необходимости в соответствии с А.1.9 – А.1.13.

**Примечание** – Результаты бланковых определений, которые оценивают в соответствии с А.1.8, являются основным показателем достоверности данных, полученных при проведении анализов.

## **А.3 Установление ЛДД**

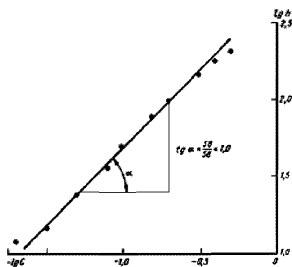
**А.3.1** Для установления ЛДД готовят серию градуировочных растворов, массовая концентрация которых различается между собой (предыдущая от

последующей) в 1,3 или 1,5 раза, так, чтобы был охвачен диапазон высоты пиков от 10 до 170 мм. Измерения проводят с использованием шкалы электрометра, где имеется ЛДД.

А.3.1.1 Установление ЛДД проводят систематически 1 раз в 1 год при постоянно работающей аппаратуре и дополнительно в случае ремонта аппаратуры, длительного её простаивания, перед новой партией проб или при замене растворителя.

А.3.2 Линейность детектирования оценивают по постоянству коэффициента пропорциональности (последующее значение не должно отличаться от предыдущего более чем на 5 %).

А.3.3 Результаты измерения, представленные в логарифмических координатах (пример приведён на рисунке А.1), позволяют судить о линейности детектирования по величине тангенса угла наклона кривой, который в данном случае при наличии линейности равен  $1,0 \pm 0,05$ .



**Р и с у н о к А . 1 – Зависимость высоты пика от массовой концентрации пестицидов в градуировочном растворе, представленная в логарифмических координатах**

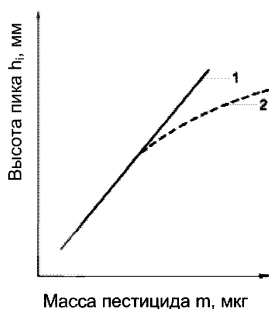
А.3.4 Измерения проводят с использованием наиболее чувствительной шкалы электрометра, что устанавливают в каждом отдельном случае в процессе измерений.

Примечание – Сведения, приведённые в разделах А.1 – А.3, указаны на основании информации, помещённой в [2].

#### А.4 Построение градуировочного графика

А.4.1 В тех случаях, когда есть сомнения в линейной работе детектора, пользуются методом абсолютной градуировки, заключающейся в построении графической зависимости высоты пика от массы пестицида, введённой в хроматограф. Как правило, откладывают значения высот  $h_i$  хроматографических пиков на оси ординат, а на оси абсцисс – массу пестицида в пробе, мкг.

А.4.2 На рисунке А.2 представлен типичный градуировочный график для линейно и нелинейно работающего детектора [3].



Р и с у н о к А . 2 – Градуировочная зависимость между значением массы пестицида в пробе и количественным параметром хроматографического пика линейно (1) и нелинейно (2) работающего детектора

## Библиография

- [1] Правила по технике безопасности при производстве наблюдений и работ на сети Госкомгидромета – Л.: Гидрометеоиздат, 1983
- [2] Временные методические рекомендации по контролю загрязнения почв /Под редакцией С.Г. Малахова. – М.:Гидрометеоиздат, 1983. – 127 с.
- [3] Практическая газовая и жидкостная хроматография: Учеб. пособие / Б.В. Столяров, И.М. Савинов, А.Г. Витенберг и др. – СПб.: Изд-во С.-Петербург. ун-та, 2002. – 616 с.

---

**Ключевые слова:** метод газожидкостной хроматографии, массовая доля, гербицид далапон, проба почвы, контроль погрешности измерений

---

## Лист регистрации изменений

Номер измене- ния	Номер страницы				Номер доку- мента (ОРН)	Под- пись	Дата	
	изменён- ной	заменён- ной	новой	аннули- рованной			внесе- ния изме- нения	введе- ния измене- ния

МИНИСТЕРСТВО ПРИРОДНЫХ РЕСУРСОВ И ЭКОЛОГИИ РОССИЙСКОЙ ФЕДЕРАЦИИ  
Федеральная служба по гидрометеорологии и мониторингу окружающей среды

Государственное учреждение  
«Научно-производственное объединение «Тайфун»  
(ГУ «НПО «Тайфун»)

249038, г. Обнинск Калужской обл., ул. Победы, 4  
Телефон (48439) 4-42-01, факс (48439) 4-09-10

## СВИДЕТЕЛЬСТВО

об аттестации методики выполнения измерений  
№ 18.13 – 2010

Методика измерений массовой доли гербицида далапона в пробах почвы методом газожидкостной хроматографии,  
разработанная Государственным учреждением «Научно-производственное объединение «Тайфун» (ГУ «НПО «Тайфун»),  
Победы ул., 4, Обнинск Калужской обл., 249038,

предназначенная для целей мониторинга загрязнения окружающей среды и регламентированная в

РД 52.18.287–2011 «Массовая доля гербицида далапона в пробах почвы. Методика измерений методом газожидкостной хроматографии» (36 с.):

- аттестована в соответствии с ГОСТ Р 8.563-2009;
- требования отбора, транспортирования и хранения проб в соответствии с ГОСТ 17.4.3.01-83;
- требования к методам определения загрязняющего вещества в соответствии с ГОСТ 17.4.3.03-85.

Аттестация осуществлена по результатам метрологической экспертизы материалов по разработке методики измерений.

В результате аттестации методики измерений установлено, что методика измерений соответствует предъявляемым к ней метрологическим требованиям и обладает основными метрологическими характеристиками, приведенными в приложении.

Генеральный директор



В.М. Шершаков

**Приложение**  
к Свидетельству об аттестации методики (метода) измерений № 18.13–2010

**Метрологические характеристики**  
РД 52.18.287–2011 «Массовая доля гербицида далапона в пробах почвы. Методика измерений методом газожидкостной хроматографии».

Погрешность измерений и её составляющих (значения показателей повторяемости, воспроизводимости, правильности и точности) приведены в таблице 1.

Таблица 1

Наименование компонента	Диапазон измерений  X, мг/кг	Показатель повторяемости (среднее квадратическое отклонение результатов единичного анализа, полученных в условиях повторяемости)  $\sigma_r$ , мг/кг	Показатель* воспроизводимости (среднее квадратическое отклонение всех результатов анализа, полученных в условиях воспроизводимости)  $\sigma_R$ , мг/кг	Показатель правильности (границы, в которых находится неисключенная систематическая составляющая погрешности)  $\pm \Delta_c$ , мг/кг	Показатель точности методики (границы, в которых находится погрешность), при P=0,95 $\pm \Delta$ , мг/кг
Далапон	От 0,5 до 2 5,0	0,21·X	0,38·X	0,15·X	0,75·X

\* Показатель воспроизводимости получен по результатам экспериментальных исследований в пяти лабораториях

Значения пределов повторяемости и воспроизводимости при доверительной вероятности P= 0,95 приведены в таблице 2.

Таблица 2

Наименование компонента	Диапазон измерений  X, мг/кг	Предел повторяемости (относительное значение допускаемого расхождения между двумя результатами параллельных определений)  r, мг/кг	Предел воспроизводимости, (относительное значение допускаемого расхождения между двумя результатами измерений)  R, мг/кг
Далапон	От 0,5 до 2 5,0	0,58·X	0,98·X

При реализации методики измерений в лаборатории обеспечивают:

- контроль исполнителем процедуры измерений (на основе оценки погрешности при реализации отдельно взятой контрольной процедуры);
- контроль стабильности результатов измерений (на основе контроля стабильности среднеквадратического отклонения повторяемости, погрешности).

Алгоритм контроля исполнителем процедуры измерений приведен в документе на методику измерений.

Главный метролог ГУ «НПО «Тайфун»



А.Ф. Ковалев

20.10.2010