

---

МЕЖГОСУДАРСТВЕННЫЙ СОВЕТ ПО СТАНДАРТИЗАЦИИ, МЕТРОЛОГИИ И СЕРТИФИКАЦИИ  
(МГС)  
INTERSTATE COUNCIL FOR STANDARDIZATION, METROLOGY AND CERTIFICATION  
(ISC)

---

МЕЖГОСУДАРСТВЕННЫЙ  
СТАНДАРТ

ГОСТ  
ISO 7326—  
2015

---

## РУКАВА РЕЗИНОВЫЕ И ПЛАСТИКОВЫЕ

### Определение озоностойкости в статических условиях

(ISO 7326:2006, IDT)

Издание официальное



Москва  
Стандартинформ  
2016

## Предисловие

Цели, основные принципы и основной порядок проведения работ по межгосударственной стандартизации установлены в ГОСТ 1.0—2015 «Межгосударственная система стандартизации. Основные положения» и ГОСТ 1.2—2015 «Межгосударственная система стандартизации. Стандарты межгосударственные, правила и рекомендации по межгосударственной стандартизации. Правила разработки, принятия, обновления и отмены»

### Сведения о стандарте

1 ПОДГОТОВЛЕН Федеральным государственным унитарным предприятием «Всероссийский научно-исследовательский институт стандартизации материалов и технологий» (ФГУП «ВНИИ СМТ»), Техническим комитетом по стандартизации ТК 160 «Продукция нефтехимического комплекса» на основе собственного аутентичного перевода на русский язык международного стандарта, указанного в пункте 5

2 ВНЕСЕН Федеральным агентством по техническому регулированию и метрологии (Росстандарт)

3 ПРИНЯТ Межгосударственным советом по стандартизации, метрологии и сертификации (протокол от 27 октября 2015 г. № 81-П)

За принятие проголосовали:

Краткое наименование страны по МК (ИСО 3166) 004—97	Код страны по МК (ИСО 3166) 004—97	Сокращенное наименование национального органа по стандартизации
Армения	AM	Минэкономики Республики Армения
Беларусь	BY	Госстандарт Республики Беларусь
Казахстан	KZ	Госстандарт Республики Казахстан
Киргизия	KG	Кыргызстандарт
Молдова	MD	Молдова-Стандарт
Россия	RU	Росстандарт
Таджикистан	TJ	Таджикстандарт

4 Приказом Федерального агентства по техническому регулированию и метрологии от 18 марта 2016 г. № 187-ст межгосударственный стандарт ГОСТ ISO 7326—2015 введен в действие в качестве национального стандарта Российской Федерации с 1 июля 2017 г.

5 Настоящий стандарт идентичен международному стандарту ISO 7326:2006 Rubber and plastics hoses — Assessment of ozone resistance under static conditions (Резиновые и пластиковые рукава. Оценка озоностойкости в статических условиях).

Международный стандарт разработан подкомитетом SC 1 «Рукава (резиновые и пластиковые)» технического комитета по стандартизации ISO/TC 45 «Каучук и резиновые изделия» Международной организации по стандартизации (ISO).

Перевод с английского языка (en).

Наименование настоящего стандарта изменено относительно наименования указанного международного стандарта для приведения в соответствие с ГОСТ 1.5—2001 (подраздел 3.6).

Официальные экземпляры международного стандарта, на основе которого подготовлен настоящий межгосударственный стандарт, и международных стандартов, на которые даны ссылки, имеются в Федеральном информационном фонде технических регламентов и стандартов.

Сведения о соответствии межгосударственных стандартов ссылочным международным стандартам приведены в дополнительном приложении ДА.

Степень соответствия — идентичная (IDT)

### 6 ВВЕДЕН ВПЕРВЫЕ

*Информация об изменениях к настоящему стандарту публикуется в ежегодном информационном указателе «Национальные стандарты», а текст изменений и поправок — в ежемесячном информационном указателе «Национальные стандарты». В случае пересмотра (замены) или отмены настоящего стандарта соответствующее уведомление будет опубликовано в ежемесячном информационном указателе «Национальные стандарты». Соответствующая информация, уведомление и тексты размещаются также в информационной системе общего пользования — на официальном сайте Федерального агентства по техническому регулированию и метрологии в сети Интернет ([www.gost.ru](http://www.gost.ru))*

© Стандартиформ, 2016

В Российской Федерации настоящий стандарт не может быть полностью или частично воспроизведен, тиражирован и распространен в качестве официального издания без разрешения Федерального агентства по техническому регулированию и метрологии

**Содержание**

1 Область применения . . . . .	1
2 Нормативные ссылки . . . . .	1
3 Общие положения . . . . .	1
4 Аппаратура . . . . .	2
5 Образцы для проведения испытания . . . . .	3
6 Кондиционирование образцов для испытания . . . . .	4
7 Условия проведения испытания . . . . .	4
8 Проведение испытания. . . . .	4
9 Протокол испытания . . . . .	5
Приложение ДА (справочное) Сведения о соответствии межгосударственных стандартов ссылочным международным стандартам . . . . .	6

## **Введение**

Методы, изложенные в настоящем стандарте, предназначены для оценки стойкости рукавов к негативному воздействию атмосферного озона в статических условиях.

## РУКАВА РЕЗИНОВЫЕ И ПЛАСТИКОВЫЕ

## Определение озоностойкости в статических условиях

Rubber and plastics hoses. Determination of ozone resistance under static conditions

Дата введения — 2017—07—01

## 1 Область применения

Настоящий стандарт устанавливает пять методов определения озоностойкости наружного слоя рукавов:

- метод 1 — для рукавов внутренним диаметром до 25 мм включительно, предусматривающий определение озоностойкости на самом рукаве;
- метод 2 — для рукавов внутренним диаметром более 25 мм, предусматривающий определение озоностойкости образца, вырубленного из стенки рукава;
- метод 3 — для рукавов внутренним диаметром более 25 мм, предусматривающий определение озоностойкости образца, полученного из наружного слоя рукава;
- метод 4 — для рукавов любого внутреннего диаметра, предусматривающий определение озоностойкости на самом рукаве;
- метод 5 — для расширяющихся рукавов любого внутреннего диаметра, например для рукавов, армированных тканью.

П р и м е ч а н и е — Для рукавов с концевой арматурой, из которых невозможно вырезать образцы для испытания, озоностойкость можно определять по ISO 1431-1 на пластинках полимерной смеси, вулканизированной при условиях вулканизации рукава.

## 2 Нормативные ссылки

Для применения настоящего стандарта необходимы следующие ссылочные документы. Для датированных ссылок применяют указанное издание ссылочного документа, для недатированных ссылок применяют последнее издание ссылочного документа (включая все его изменения).

ISO 1431-1:2012 Rubber, vulcanized or thermoplastic — Resistance to ozone cracking — Part 1: Static and dynamic strain testing (Резина вулканизованная или термопластичная. Стойкость к растрескиванию под воздействием озона. Часть 1. Испытания при статической и динамической деформации)

ISO 1431-1:2004 Rubber, vulcanized or thermoplastic — Resistance to ozone cracking — Part 1: Static and dynamic strain testing (Резина вулканизованная или термопластичная. Стойкость к растрескиванию под воздействием озона. Часть 1. Испытания при статической и динамической деформации)\*

ISO 23529 Rubber — General procedures for preparing and conditioning test pieces for physical test methods (Резина. Общие методы приготовления и кондиционирования образцов для испытаний физических свойств)

## 3 Общие положения

Обычно используют методы 1 и 2; метод 3 используют, если невозможно провести испытание по методу 2. Метод 4 используют для рукавов любого внутреннего диаметра. Метод 5 используют только для расширяющихся рукавов в расширенном состоянии.

\* Действует только для датированной ссылки.

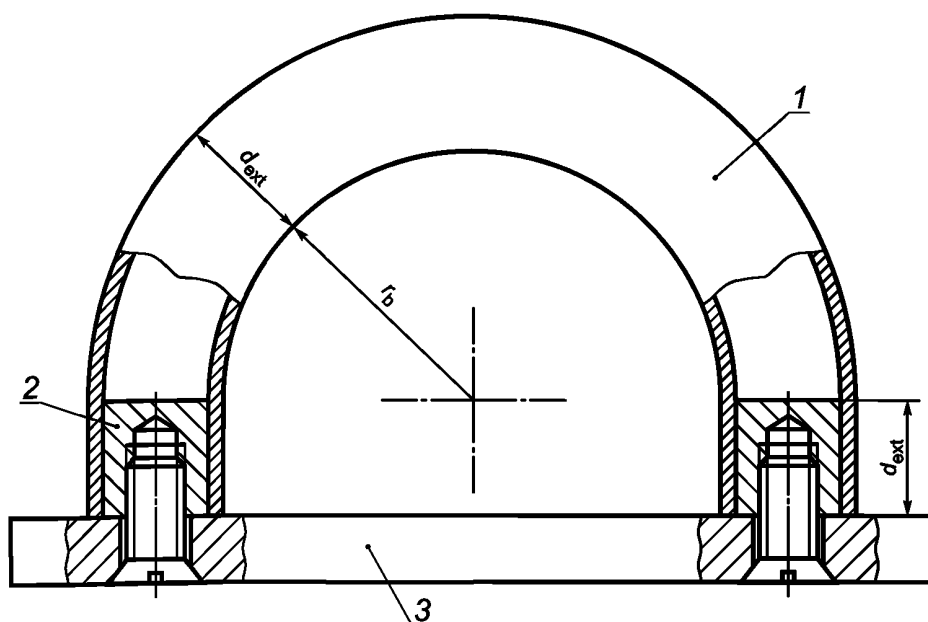
Результаты испытаний по методу 1 могут быть несопоставимы с результатами испытания по методу 2 или 3, даже если наружные слои испытываемых рукавов идентичны по составу и вулканизованы при одних и тех же условиях. В этом случае используют метод испытания, приведенный в стандарте на изделие.

#### 4 Аппаратура

Аппаратура, помещаемая в камеру для испытаний, должна быть изготовлена из материалов, не поглощающих и не разрушающих озон.

4.1 Озонная камера для генерирования озона, позволяющая контролировать и регулировать концентрацию озона, по ISO 1431-1.

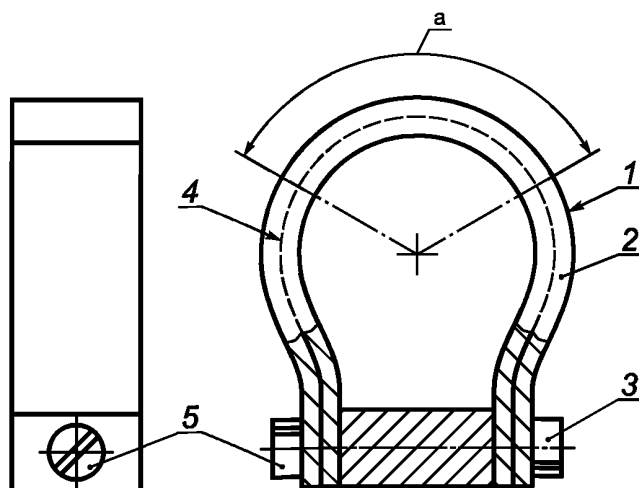
4.2 Держатель образца для испытания, приведенный на рисунке 1 (для метода 1).



1 — образец рукава [длина  $L = \pi(r_b + d_{ext}) + 2d_{ext}$ ]; 2 — алюминиевая заглушка; 3 — алюминиевая опорная плита

Рисунок 1 — Схема установки рукава для метода 1

4.3 Держатель образца для испытания, приведенный на рисунке 2, изготовленный, например, из древесины, покрытой краской или алюминием (для метода 2).



1 — наружная поверхность рукава; 2 — испытываемая полоска (длиной 150 мм); 3 — зажим; 4 — армирующий слой рукава; 5 — фиксирующий болт; а — область измерения

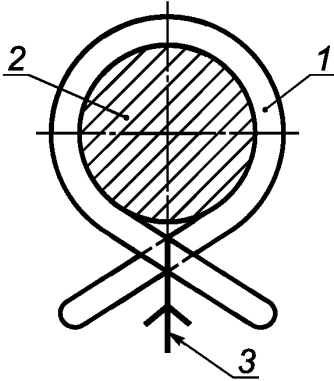
Рисунок 2 — Образцы для испытаний, установленные на держателе для метода 2

4.4 Зажимное приспособление для удлинения образцов для испытания (для метода 3).

Должны быть соблюдены детали, приведенные в ISO 1431-1, пункт 5.6.

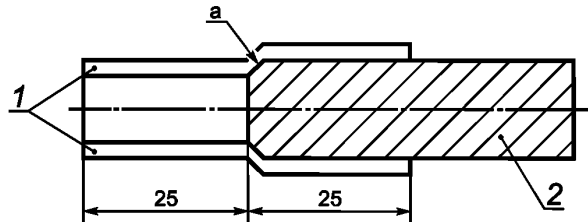
4.5 Цилиндр наружным диаметром, превышающим наружный диаметр испытуемого рукава в восемь раз, как показано на рисунке 3 (для метода 4).

4.6 Круглый стержень наружным диаметром, превышающим внутренний диаметр испытуемого рукава в 1,2 раза, как показано на рисунке 4 (для метода 5).



1 — образец для испытания; 2 — цилиндр; 3 — провод или шнур для фиксирования концов образца

Рисунок 3 — Образец для испытания, обмотанный вокруг цилиндра (метод 4)



1 — образец для испытания; 2 — круглый стержень; а — конец стержня, имеющий закругленную кромку

Рисунок 4 — Круглый стержень, вставленный в образец для испытания (метод 5)

## 5 Образцы для проведения испытания

### 5.1 Тип образца

#### 5.1.1 Метод 1

Длину образца рукава  $L$  для испытания определяют по формуле

$$L = \pi(r_b + d_{\text{ext}}) + 2d_{\text{ext}} \quad (1)$$

где  $r_b$  — радиус изгиба испытуемого рукава по 8.1.1;

$d_{\text{ext}}$  — наружный диаметр рукава.

#### 5.1.2 Метод 2

Образец для испытания представляет собой полоску длиной 150 мм, шириной 25 мм, вырубленную из рукава в продольном направлении.

#### 5.1.3 Метод 3

Образец для испытания представляет собой полоску наружного слоя рукава шириной 25 мм, вырубленную в продольном направлении рукава. Нижнюю поверхность полоски слегка шлифуют по ISO 23529 для удаления отпечатков армирующего материала, обеспечивая таким образом однородность деформации по длине полоски.

#### 5.1.4 Метод 4

Образец для испытания представляет собой рукав длиной, достаточной для обвивания не менее одного раза цилиндра для испытания.

#### 5.1.5 Метод 5

Образец для испытания представляет собой прямой образец рукава длиной приблизительно 50 мм.

### 5.2 Число образцов для испытания

Испытывают три образца.

## 6 Кондиционирование образцов для испытания

Испытания проводят не позднее чем через 24 ч после изготовления.

Интервал времени между изготовлением образца и проведением испытания — по ISO 23529. Для получения сопоставимых результатов испытания по мере возможности следует проводить через одинаковые промежутки времени после изготовления рукава.

Образцы для испытаний, установленные как указано в соответствующем методе, кондиционируют 48 ч в атмосфере, практически не содержащей озон, при стандартной температуре по ISO 23529 в темноте или при минимальном освещении.

## 7 Условия проведения испытания

Образцы помещают в озонную камеру и подвергают воздействию озона концентрацией, составляющей  $(50 \pm 5)$  частей на сто миллионов (pphm) по объему при температуре  $(40 \pm 2)$  °С в течение  $(72 \pm 2)$  ч, если в нормативных документах на рукава не устанавливают других требований к условиям проведения испытаний.

**П р и м е ч а н и е** — Установлено, что разные атмосферные давления могут влиять на озонное растрескивание, если образцы для испытаний подвергаются воздействию постоянных концентраций озона (в частях на сто миллионов объема). Это влияние можно учитывать выражением концентрации озона в озонированном воздухе в переводе на парциальное давление, т. е. в миллипаскалях, и сопоставлением при постоянном парциальном давлении озона. При стандартном атмосферном давлении и температуре (101 кПа, 273 К) концентрация озона 1 pphm по объему эквивалентна парциальному давлению 1,01 мПа.

## 8 Проведение испытания

### 8.1 Метод 1

8.1.1 Образец для испытания устанавливают в держатель (4.2), как показано на рисунке 1. Радиус  $r_b$  должен быть эквивалентен минимальному радиусу изгиба испытываемого рукава или, если радиус изгиба не установлен, шести внутренним диаметрам.

8.1.2 Во избежание поглощения озона внутренним и армирующим слоем концы образцов для испытания закрывают заглушками, например алюминиевыми.

8.1.3 Осматривают образец через 2, 4, 24, 48 и 72 ч в растянутом состоянии при двукратном оптическом увеличении (если нет других указаний), не учитывая область, примыкающую к местам крепления образца. При обнаружении трещин регистрируют их характер и время первого появления.

### 8.2 Метод 2

8.2.1 Образец для испытания устанавливают в держатель (4.3), как показано на рисунке 2, обеспечивая необходимое удлинение наружного слоя рукава, измеряемое по длине 20 мм. Если нет других указаний, удлинение образца по наружному слою должно быть 20 %. Края и внутренний слой образца для испытания покрывают озоностойким лаком.

8.2.2 Осматривают образец через 2, 4, 24, 48 и 72 ч в растянутом состоянии при двукратном оптическом увеличении (если нет других указаний), не учитывая область, примыкающую к местам крепления образца. При обнаружении трещин регистрируют их характер и время первого появления.

### 8.3 Метод 3

8.3.1 Образец для испытания устанавливают в держатель, закрепляют в зажимном приспособлении (4.4) и растягивают так, чтобы удлинение образца было 20 %.

8.3.2 Осматривают образец через 2, 4, 24, 48 и 72 ч в растянутом состоянии при двукратном оптическом увеличении (если нет других указаний), не учитывая область, примыкающую к местам крепления образца. При обнаружении трещин регистрируют их характер и время первого появления.

### 8.4 Метод 4

8.4.1 Наматывают образец для испытания на цилиндр наружным диаметром, превышающим наружный диаметр испытываемого рукава в восемь раз, как показано на рисунке 3.



8.4.2 Осматривают образец через 2, 4, 24, 48 и 72 ч в растянутом состоянии при двукратном оптическом увеличении (если нет других указаний), не учитывая область, примыкающую к местам крепления образца. При обнаружении трещин регистрируют их характер и время первого появления.

#### **8.5 Метод 5**

8.5.1 Вставляют круглый стержень наружным диаметром, превышающим внутренний диаметр испытуемого рукава в 1,2 раза, в образец для испытания, как показано на рисунке 4.

8.5.2 Осматривают образец через 2, 4, 24, 48 и 72 ч в растянутом состоянии при двукратном оптическом увеличении (если нет других указаний), не учитывая область, примыкающую к местам крепления образца. При обнаружении трещин регистрируют их характер и время первого появления.

### **9 Протокол испытания**

Протокол испытания должен содержать:

- a) обозначение настоящего стандарта;
- b) полное описание испытуемого рукава;
- c) использованный метод испытания (1, 2, 3, 4 или 5);
- d) условия проведения испытания, т. е. концентрацию озона, температуру, время воздействия озона и удлинение в зависимости от конкретного случая;
- e) наличие или отсутствие трещин и при наличии их характер и время первого появления;
- f) дату проведения испытания.

**Приложение ДА  
(справочное)**

**Сведения о соответствии межгосударственных стандартов  
ссылочным международным стандартам**

Т а б л и ц а ДА.1

Обозначение и наименование ссылочного международного стандарта	Степень соответствия	Обозначение и наименование межгосударственного стандарта
ISO 1431-1:2012 Резина вулканизованная или термопластичная. Стойкость к растрескиванию под воздействием озона. Часть 1. Испытания при статической и динамической деформации	—	*
ISO 23529:2010 Резина. Общие методы приготовления и кондиционирования образцов для испытаний физических свойств	IDT	ГОСТ ISO 23529—2013 Резина. Общие методы приготовления и кондиционирования образцов для определения физических свойств
<p>* Соответствующий межгосударственный стандарт отсутствует. До его утверждения рекомендуется использовать перевод на русский язык данного международного стандарта. Перевод данного международного стандарта находится в Федеральном информационном фонде технических регламентов и стандартов.</p> <p>П р и м е ч а н и е — В настоящей таблице использовано следующее условное обозначение степени соответствия стандартов: IDT — идентичные стандарты.</p>		

---

УДК 678.06:620.193.22:006.354

МКС 23.040.70

IDT

Ключевые слова: резиновые рукава, пластиковые рукава, озоностойкость, статические условия

---

Редактор *Л.И. Нахимова*  
Технический редактор *В.Ю. Фотиева*  
Корректор *И.А. Королева*  
Компьютерная верстка *Л.А. Круговой*

Сдано в набор 06.05.2016. Подписано в печать 19.05.2016. Формат 60×84 $\frac{1}{8}$ . Гарнитура Ариал.  
Усл. печ. л. 1,40. Уч.-изд. л. 1,00. Тираж 33 экз. Зак. 1309.

---

Издано и отпечатано во ФГУП «СТАНДАРТИНФОРМ», 123995 Москва, Гранатный пер., 4.  
[www.gostinfo.ru](http://www.gostinfo.ru) [info@gostinfo.ru](mailto:info@gostinfo.ru)