

ТИПОВОЙ ПРОЕКТ

901-1-39.86

ЗАТОПЛЕННЫЙ ВОДОПРИЕМНИК ДЕРЕВЯННЫЙ
РЯЖЕВЫЙ С ДВУХСТОРОННИМ ПРИЕМОМ
ВОДЫ И РЫБОЗАЩИТНЫМИ УСТРОЙСТВАМИ
ПРОИЗВОДИТЕЛЬНОСТЬЮ 1,0 м³/с

АЛЬБОМ I

ПОЯСНИТЕЛЬНАЯ ЗАПИСКА, ЧЕРТЕЖИ

сф 701-01

Альбом I

Изд. № 01/86, 1986 г. Издательство «Сельхозгиз»

ТИПОВОЙ ПРОЕКТ

901-1-39.86

ЗАТОПЛЕННЫЙ ВОДОПРИЕМНИК ДЕРЕВЯННЫЙ
РЯЖЕВЫЙ С ДВУХСТОРОННИМ ПРИЕМОМ
ВОДЫ И РЫБОЗАЩИТНЫМИ УСТРОЙСТВАМИ
ПРОИЗВОДИТЕЛЬНОСТЬЮ 1,0 м³/с

АЛЬБОМ I

СОСТАВ ПРОЕКТА:

АЛЬБОМ I - ПОЯСНИТЕЛЬНАЯ ЗАПИСКА, ЧЕРТЕЖИ

АЛЬБОМ II - ВЕДОМОСТИ ПОТРЕБНОСТИ В МАТЕРИАЛАХ

АЛЬБОМ III - СМЕТЫ

АЛЬБОМ IV - ПОКАЗАТЕЛИ ИЗМЕНЕНИЯ СМЕТНОЙ СТОИМОСТИ СТРОИ-
ТЕЛЬНО-МОНТАЖНЫХ РАБОТ, ЗАТРАТ ТРУДА И РАСХОДА
ОСНОВНЫХ СТРОИТЕЛЬНЫХ МАТЕРИАЛОВ

сф 701-01

РАЗРАБОТАН

ГОСУДАРСТВЕННЫМ ПРОЕКТНЫМ ИНСТИТУТОМ
„ЛЕНИНГРАДСКИЙ ВОДОКАНАЛПРОЕКТ”

ДИРЕКТОР ИНСТИТУТА

О.Ю. Гвоздинский

ГЛАВНЫЙ ИНЖЕНЕР ИНСТИТУТА

Г.А. Кондратенко

ГЛАВНЫЙ ИНЖЕНЕР ПРОЕКТА

Ю.В. Беляев

УТВЕРЖДЕН

Госстроем СССР протокол от 3 октября 1985 г.
№ АЧ-41 и ВВЕДЕН В ДЕЙСТВИЕ
В/О „СоюзводоканалНИИПРОЕКТ”
ПРИКАЗ ОТ 29 ЯНВАРЯ 1986 Г. № 31

Альбом I

м.п. 2017 г. 3.9.85

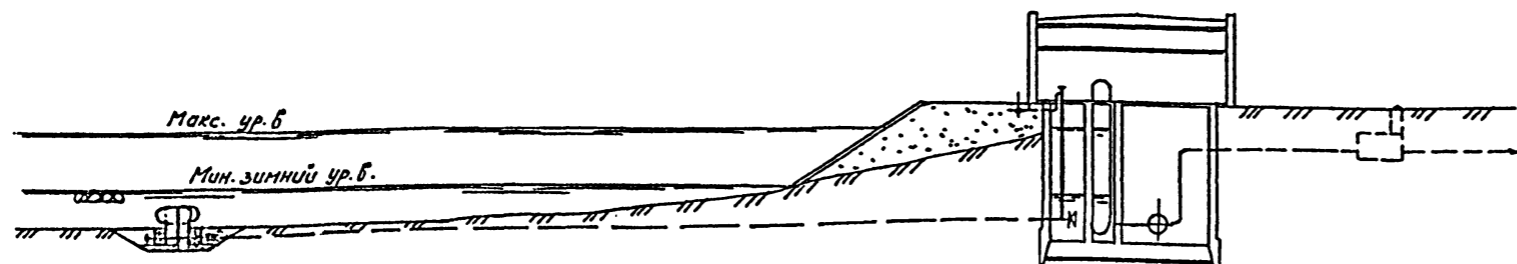
Содержание альбома

Марка-лист	Наименование	№страницы
ПЗ-1	Пояснительная записка (начало)	3
ПЗ-2	Пояснительная записка	4
ПЗ-3	Пояснительная записка (окончание)	5
ТХ-1	Общие данные	6
ТХ-2	План, разрезы 1-1; 2-2; 3-3; 4-4	7
ТХ-3	Фрагмент плана 1. Узлы I-IV	8
ТХ.00	Спецификация оборудования	9
КД-1	Общие данные	10
КД-2	План, разрезы 1-1; 2-2; 3-3	11
КД-3	Разрезы 4-4; 5-5; 6-6	
	Виды А; Б; В	12
КД-4	Узлы I; II; III. Планы, разрезы	
	Детали	13
КД-5	Раскладка брусьев по рядам	
	Ряды 1-10	14

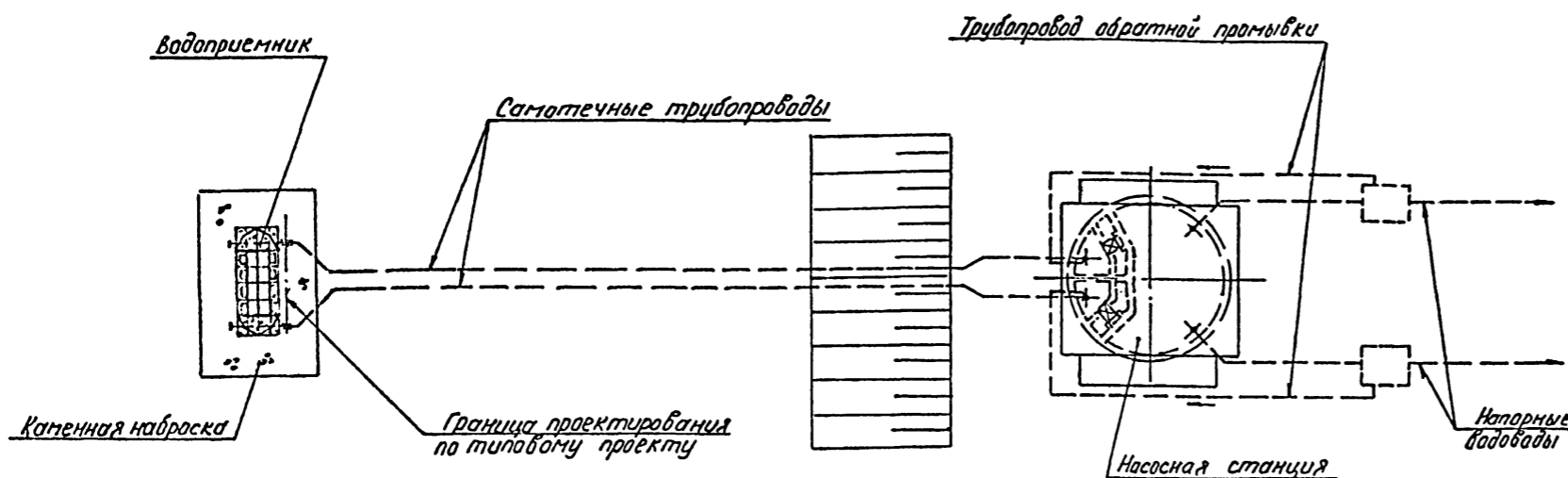
Марка-лист	Наименование	№страницы
КД-6	Раскладка брусьев по рядам. Ряды №18	15
КД-7	Спецификация	16
МВ.1.00	Кассета цилиндрическая 1500×1900	17
МВ.2.00	Патрубок вихревой	18
МВ.3.00	Направляющие	19
МВ.0.01	Обшивка 1	20
МВ.0.02	Обшивка 2	20
МВ.0.03	Обшивка 3	20
МВ.0.04	Уголок	20
МВ.0.05	Болт М16×L	21
МВ.0.06	Швеллер	21
МВ.4.00	Кассета	22

Схема водозаборных сооружений

Продольный разрез



План



I. ОБЩАЯ ЧАСТЬ

Типовой проект затопленного водоприемника деревянного ряжевого с двухсторонним приёмом воды и рыбозащитными устройствами производительностью 1,0 м³/с разработан в соответствии с планом типового проектирования Госстроя СССР на 1984-1985г. с учетом рекомендаций ВНИИ ВОДГЕО и Ленинградского инженерно-строительного института. Водоприемник разработан для минимальной глубины воды в реке 3,0 м. Материал водоприемника - деревянный брус.

Основные технические решения по рыбозащите согласованы с ЦУРЭН Главрыбвода [письмо № 07-1/191 от 06.02.85г.].

2. УСЛОВИЯ ПРИМЕНЕНИЯ ТИПОВОГО ПРОЕКТА

Типовой проект водоприемника может применяться на всех равнинных реках Советского Союза, имеющих глубину не менее 3,0 м при толщине льда 1,0 м, за исключением рек с тяжелыми условиями забора воды; при наличии на них лесосплава с тормозными грузами или особых требований службы речного судоходства.

При толщине льда в реке менее 1,0 м допустимая минимальная глубина воды в реке может быть соответственно уменьшена.

Водоприемник предназначен для применения в составе водозабор-

ных сооружений производственного и хозяйственно-питьевого водоснабжения и относится к II степени надёжности забора воды.

Категория водоприёмника по степени обеспеченности подачи воды определяется соответствующими положениями СНиП 2.04.02-84.

Выбор местоположения водоприемника в зависимости от особенностей источника водоснабжения, определение основных условий, обеспечивающих надёжный забор воды, производится в соответствии с СНиП 2.04.02-84, раздел "Сооружения для забора поверхностной воды."

При размещении водоприемника в водной акватории без естественного рыбоотведения, где скорости вдоль фильтрующего фронта имеют величины менее 0,2-0,3 м/с и сносящий поток не связан непосредственно с транзитным потоком, необходимо применение принудительных гидравлических или пневматических рыбоотводных систем и плоских фильтрующих кассет со снижением производительности на 50%.

Конструктивные и эксплуатационные параметры таких систем разрабатываются только после модельных гидравлических и ихтиологических исследований для каждого конкретного случая.

Расстояние от берега до водоприёмного фронта при минимальном уровне воды в реке должно быть не менее 3,0 м на уровне дна при заложении берегового откоса $\geq 2,75-3,00$.

Местоположение водоприемника в русле реки в каждом отдельном случае должно быть согласовано с органами рыбоохраны, речного судоходства и лесосплава.

3. КОНСТРУКТИВНЫЕ РЕШЕНИЯ

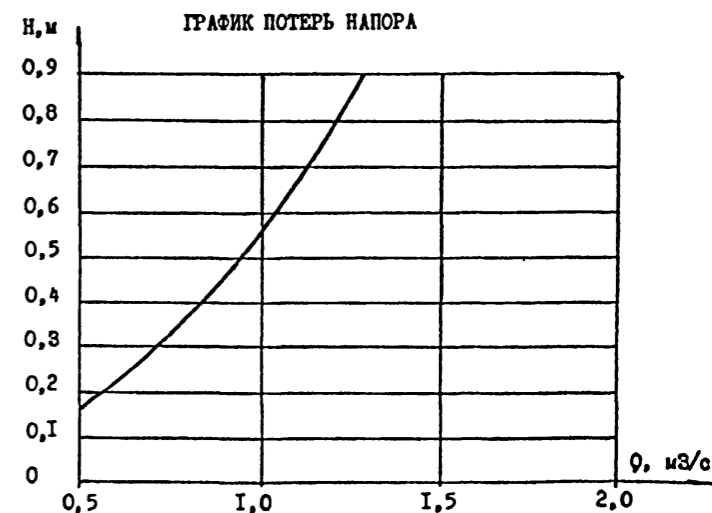
Водоприемник запроектирован односекционным и предназначен для работы на два самотечных трубопровода.

Забор воды осуществляется водоприёмными окнами, оборудованными рыбозащитными устройствами в виде цилиндрических кассет с фильтрующим наполнителем. Затем вода поступает в целевые вихревые камеры, откуда вихревыми цилиндрическими патрубками, расположенными в торцах секций водоприемника, подводится к самотечным трубопроводам.

В качестве фильтрующего наполнителя кассет использован керамзит (ГОСТ 9759-83) крупностью фракций 25-30 мм. При привязке типового проекта в качестве фильтрующего наполнителя кассет могут использоваться также полистироловые или деревянные шары диаметром 25-30 мм, или цилиндры такого же диаметра и длины.

Промывка водоприемника и самотечных трубопроводов от наносов должна осуществляться поочередно обратным током воды в сочетании с импульсной промывкой. При обратной промывке необходимо обеспечить подачу воды на промываемую секцию водоприемника до 1,2 обычно забираемого ею расхода (в насосной станции в это время могут работать все насосы без резерва).

В соответствии с требованиями рыбозащиты скорость втекания воды в кассеты принята - 0,10 м/с.



				т.п. 901-1-39.86 - ПЗ		
Инж.	Вавилова	Э.А.	21.85	Водоприемник деревянный ряжевый производительностью 1,0 м³/с Пояснительная записка (начало)		
Ст. инж.	Матаков	Э.А.	09.85			
Рук. гр.	Пяцкий	С.А.	03.85			
Н. контр.	Калинина	З.А.	01.85			
ГИП	Белая	С.А.	09.85			
Гл. спец.	Казанцева	И.А.	01.85	Госстрой СССР Ленинградский Водоканалпроект		
Нач. отд.	Биряков	В.А.	23.85			
Гл. спец.	Точилина	Н.А.	11.85			

Листом I

т.п. 901-1-39.86

Инж. Вавилова Э.А. Проект

Листом 1

В качестве меры по защите от коррозии проектом предусматривается окраска металлоконструкций лаком ХС-76 (ГОСТ 9355-81) в 4 слоя по слою грунта ВЛ-02 (ГОСТ 12707-77), что соответствует перечню материалов, разрешенных главным санитарно-эпидемиологическим управлением Министерства здравоохранения СССР для применения в практике хозяйственно-питьевого водоснабжения, утвержденному И8.И.77 за № 1805-77.

Для предотвращения обмерзания шугой металлические поверхности фильтрующих кассет поверх лака покрываются слоем гидрофобной органо-силикатной краски ОС-1201 (ТУ-84-725-78).

Для борьбы с биологическим обрастанием самотечных трубопроводов в проекте предусмотрена возможность подключения к водоприемнику трубопроводов подачи хлорной воды.

В местах примыкания самотечных трубопроводов к водоприемнику, для предотвращения от истирания наносами, рекомендуется футеровка трубопроводов деревянными рейками или защита их железобетонными обоями, скорлупами и пр.

Решение вопросов общей компоновки узла водозаборных сооружений, крепления дна реки у водоприемника, укладки самотечных трубопроводов и способа их подсоединения к водоприемнику, борьбы с биообрастанием и составление проекта организации работ выполняются при привязке проекта к местным условиям.

4. ОСНОВНЫЕ ПОЛОЖЕНИЯ ПО ПРОИЗВОДСТВУ РАБОТ

В типовом проекте учтены следующие работы по строительству водоприемника:

- отрывка котлована и подготовка основания под водоприемник;
- изготовление водоприемника, спуск на воду, загрузка ряжа камнем, опускание в проектное положение;
- засыпка камнем пазух котлована.

Объемы работ по устройству котлована учтены от горизонтальной поверхности планировки у водоприемника.

Перед отрывкой котлована выполняется водолазное обследование дна.

Разработку котлована под водоприемник предусмотрено производить установкой УПГМ-360 с доработкой грунта до проектных отметок гидромонитором с помощью водолаза.

Отсыпка щебня в основание, загрузка ряжа камнем и засыпка камнем пазух котлована, после установки его в проектное положение, выполняется с плавсредств через бункер и трубы.

Поверхность отсыпки щебня и каменной засыпки подлежат, соответственно, тщательному и грубому разравниванию водолазами.

Проектом предусматриваются следующие методы производства работ по изготовлению и установке водоприемника. До устройства берегового стапеля выполняется планировка береговой полосы - срезка растительного слоя бульдозером для надводной части и отсыпка щебнем с разравниванием водолазами для подводной части.

Ряжевый водоприемник собирается из брусьев на береговом стапеле, затем спускается на воду при помощи лебедок и катером буксируется к месту установки.

При отсутствии необходимых глубин ряжевый водоприемник собирается на берегу только на высоту, позволяющую спустить его на воду (осадка до 1,0 м), заканчивают сборку ряжа на плаву.

Водоприемник, доведенный до места, расчаливают тросами, заводящими на плавсредства, установленные на якорях.

После этого осторожно и равномерно загружают ряж вручную камнем с барж и на тех же тросах погружают на тщательно выровненную подготовку. Затем окончательно загружают ряж камнем и выравнивают верх загрузки.

При привязке проекта в условиях Севера опускание водоприемника рекомендуется выполнять со льда. Сборка ряжа производится непосредственно на льду над местом установки. Спуск ряжей выполняется либо со льдом, либо в готовую майну.

Выбор механизмов и оборудования для подводной разработки грунта (при привязке данного типового проекта) должен быть согласован со специализированной строительной организацией, рыбной инспекцией и увязан с разработкой траншеи для укладки самотечных трубопроводов.

При строительстве водоприемника используется установка УПГМ-360, гидромонитор ВНА-50, буксиры 150 л.с., плавкраны грузоподъемностью 5 т и другие механизмы.

Продолжительность строительства водоприемника ориентировочно 2 мес.

Ведомость основных объемов работ

№ пп	Наименование работ	Ед. изм.	Кол-во	Примечание
1	Устройство берегового стапеля	шт.	1	
2	Разработка котлована под водоприемник УПГМ-360	м³	247	
3	Доработка грунта водолазами с помощью гидромонитора	м³	28	
4	Устройство щебеночной подготовки	м³	45	
5	Сборка ряжа водоприемника	м³	36	
6	Заполнение ряжевой конструкции камнем	м³	40	
7	Обратная засыпка пазух котлована камнем	м³	140	
8	Трудовые затраты рабочей силы	чел. час	1410	

Объемы работ по стапелю приведены на листе ПЗ-3.

5. УКАЗАНИЯ ПО ПРИВЯЗКЕ ТЕХНОЛОГИЧЕСКОЙ ЧАСТИ ТИПОВОГО ПРОЕКТА

Привязка типового проекта производится с учетом требований СНиП 2.04.02-84, а также раздела 6 инструкции по типовому проектированию СН 227-82 и ГОСТ 21.202-78 - Правила оформления привязки проектной документации.

Основными исходными данными для привязки технологической части проекта являются:

- расчетная производительность с учетом расширения;
- топографические, инженерно-геологические, гидрологические, ихтиологические данные.

В зависимости от конкретных условий привязки уточняются гидравлические расчеты, объемы и методы производства работ, средства доставки материалов и прочее.

6. ОХРАНА ОКРУЖАЮЩЕЙ СРЕДЫ

Водоприемник снабжен рыбозащитным устройством в виде цилиндрических хассет с мелкозернистым фильтром, надежно защищающим рыбную молодь от попадания в водоприемник.

Местоположение водоприемника и методы производства работ должны согласовываться с государственными инспектирующими органами, что обеспечит соблюдение водоохранных мероприятий.

При привязке проекта выполняются расчеты по определению влияния зоны взмучивания на водоём при разработке котлована под водоприемник.

Технология, оборудование, строительные решения, организация производства и труда настоящего проекта соответствует новейшим достижениям отечественной и зарубежной науки и техники.

Таблица основных технико-экономических показателей

Наименование работ	Ед. изм.	По проекту	По проекту в аналогу г.п. 301-1-23
Производительность	м³/с	1,0	3,0
Площадь водоприемного фронта	м²	24,5	60,0
Сметная стоимость (общая)	тыс. руб.	17,19	72,70
в том числе строительно-монтажных работ на I м³/с производительности	то же	17,19	72,70
Трудозатраты построечные на I м³/с производительности	чел.ч.	1344	4799
Расход основных строительных материалов	то же	1344	1600
лесоматериалы	м³	35,9	154,4
металл	т	2,6	16,9
на I м³/с производительности	м³	35,9	51,5
лесоматериалы	м³	35,9	51,5
металл	т	2,6	5,6

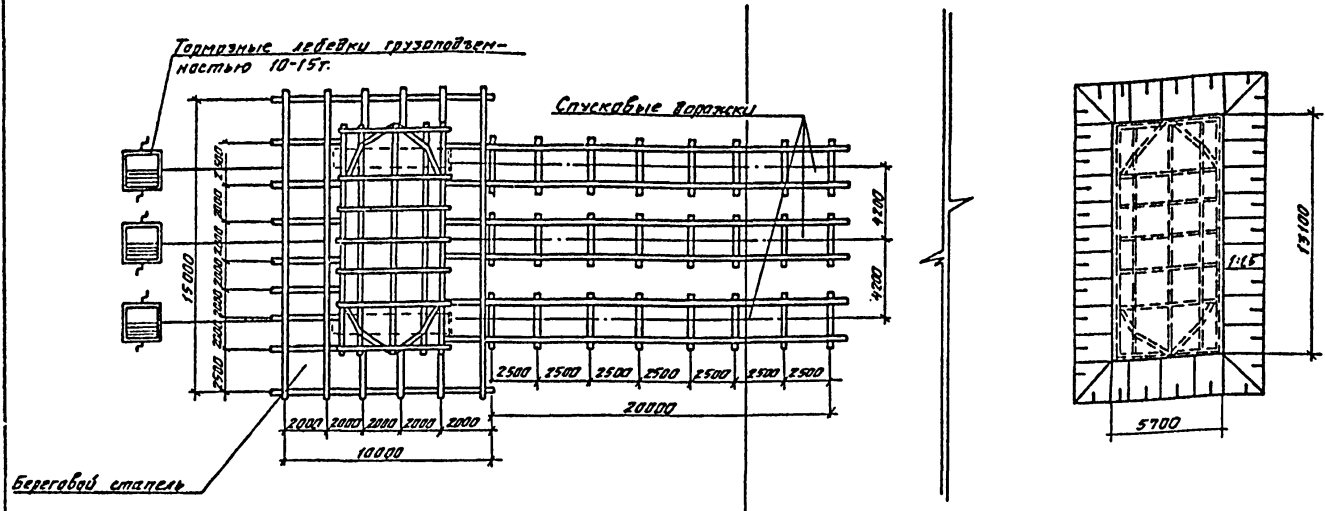
т.п. 901-1-39.86

Лист 1 из 1

Инж. Вавилова	Зав. 09.85	т.п. 901-1-39.86	- ПЗ		
Ст. инж. Натанов	09.85				
Рук. зр. Ермишова	09.85				
Рук. зр. Пузырев	09.85	водоприемник деревянный	таблиц	лист	лист
Инж. Коваленко	09.85	ряжевый производитель-	р	2	
Инж. Белоб	09.85	ности			
Инж. Козачуба	09.85	Пояснительная записка			
Инж. Винников	09.85				
Инж. Толчица	09.85				

Лисдон I

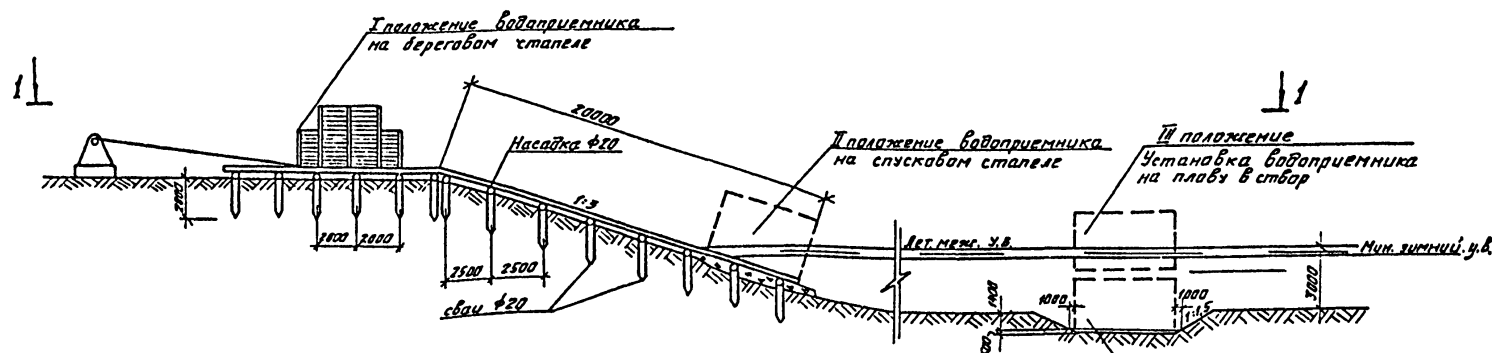
План 1-1



Ведомость основных объемов работ по стапелю

№п.п.	Наименование работ	Ед.изм.	Кол-во	Примечание
	Планировка береговой полосы			
1	срезка растительного слоя бульдозером	м ³	75	
2	отсыпка щебнем подвальной части	м ³	45	
3	грубое разравнивание валазами щебёночной отсыпки	м ²	150	
4	Устройство берегового стапеля	шт	1	
	бревна строительные ϕ 20см	м ³	7,2	
	доски δ = 20см	м ³	0,9	
5	Устройство спусковых варажек на береговой части	м	45	
	бревна строительные ϕ 20см	м ³	5,0	
6	Устройство спусковых варажек в подвальной части	пм	15	
	бревна строительные ϕ 20см	м ³	1,5	

Схема установки водоприемника



Плавсредства, установленные на якорях, условно не показаны.

т.п. 901-1-39.86 -ПЗ

Ст.техни.	Глубина	Год	Водоприемник	Статус	Лист	Листов
Вед.инж.	Корсакова	1988	деревянный	Р	3	
Взл.ср.	Ермишова	1988	ряжевый производитель-настью 1,0 м ³			
Инж.пр.	Ермишова	1988	Пояснительная записка (аканчание)			
Инж.пр.	Белкев	1988				
Нач.пр.	Возово	1988				

к.п. Корсакова

СФ 701-01

Формат А2

т.п. 901-1-39.86

Инв. № 901-1-39.86. Стадия: Проект.

Ведомость основных комплектов чертежей

Обозначение	Наименование	Примечание
-ТХ	Технологическая часть	
-КД	Конструкции деревянные	

Ведомость ссылочных и прилагаемых документов

Обозначение	Наименование	Примечание
	<u>Прилагаемые документы</u>	
-ТХ.СО	Спецификация оборудования	
-ТХ.ВМ	Ведомость потребности в материалах	
МВ.1.00	Кассета цилиндрическая 1500x1300	
МВ.2.00	Патрубок вихревой	

Ведомость чертежей основного комплекта ТХ

Лист	Наименование	Примечание
1	Общие данные	
2	План, разрезы 1-1; 2-2; 3-3	
3	Фрагмент плана 1. Узлы I-IV	

Таблица основных показателей

Наименование показателя	Ед. изм.	Величина показателя	Примечание
Площадь водоприемного фронта	м ²	24,50	
Скорость втекания воды в фильтр:			
при нормальных условиях эксплуатации	м/с	0,10	
в аварийном режиме и при обратной промывке	м/с	0,12	
Сметная стоимость	тыс. руб.	17,19	
Удельные капитальные вложения на 1 м ³ суточной производительности	руб.	0,20	

Общие указания

Установка цилиндрических кассет выполняется в зависимости от направления течения воды в реке (см. лист 3).

Листом 1

т.п. 901-1-39.86

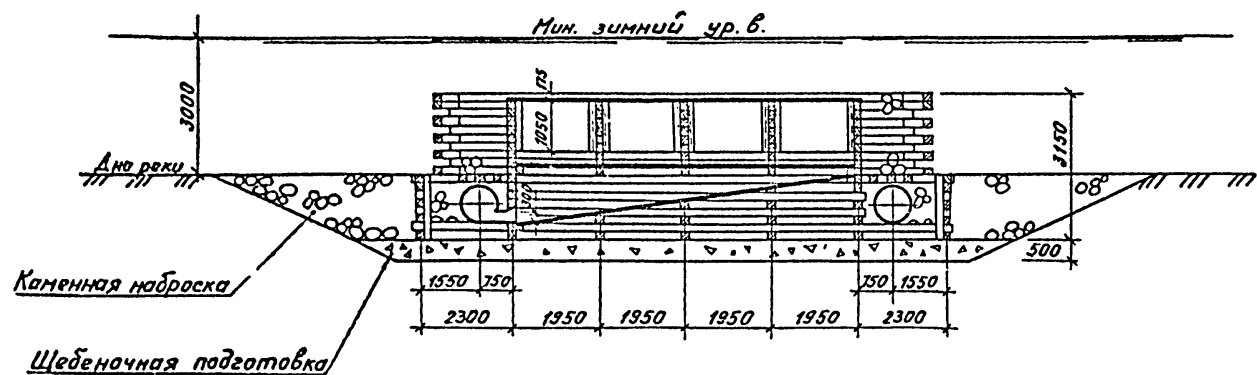
Шифр № табл. Листов и всего листов №

Настоящий проект разработан в соответствии с действующими нормами и правилами.

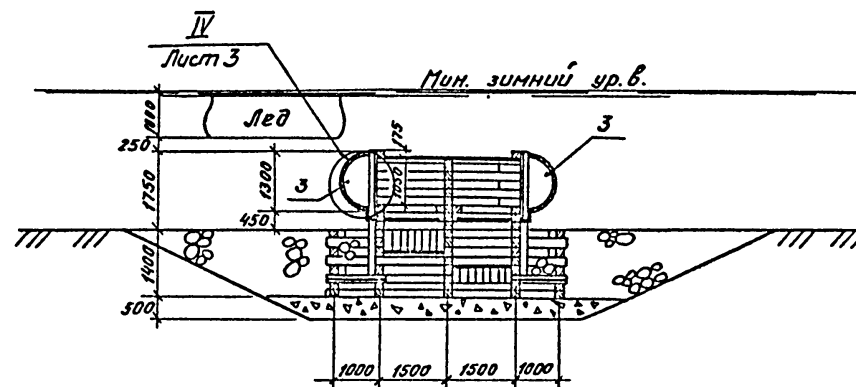
Главный инженер проекта: *В.В. Беллев* В.В. Беллев

		Прибылан		
Инв. №		т.п. 901-1-39.86		-ТХ
Пров. Вожжков	И.В.	09.85		
Инж. Бавилина	Л.В.	09.85		
Ст. инж. Матаков	В.П.	09.85		
Рук. гр. Лузырев	В.П.	09.85	Водоприемник деревянный	Стандарт
Нач. отд. Ходячкина	В.П.	09.85	ряжевый производитель-	Лист
ДИП Беллев	В.В.	09.85	настьба 40 м ³ /с	Листов
Гл. спец. Казанцева	И.П.	09.85		Р 1 3
Нач. отд. Винников	М.П.	09.85		
Гл. спец. Тамилина	Л.В.	09.85		
Общие данные		Гострой СССР ГПИ Ленинградский Водоканалпроект		

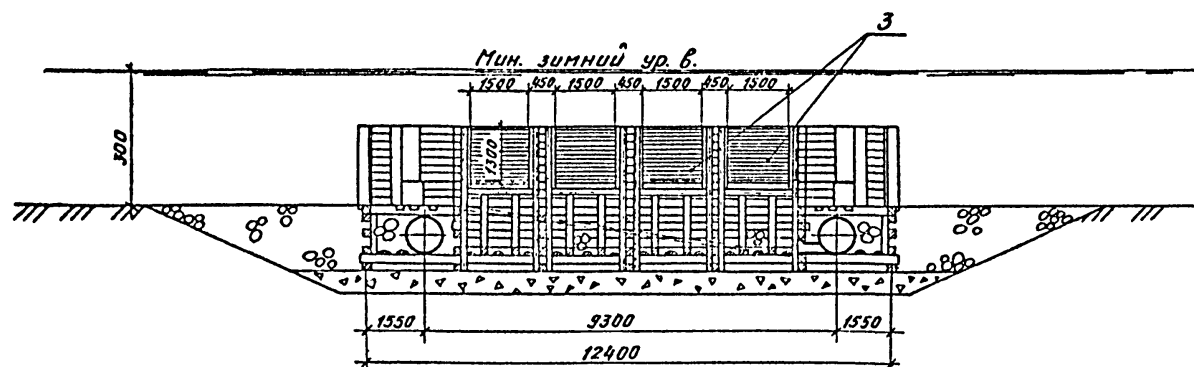
Разрез 1-1



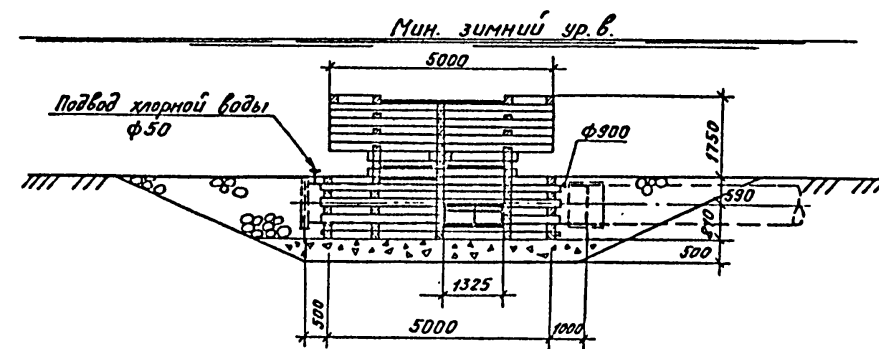
Разрез 3-3



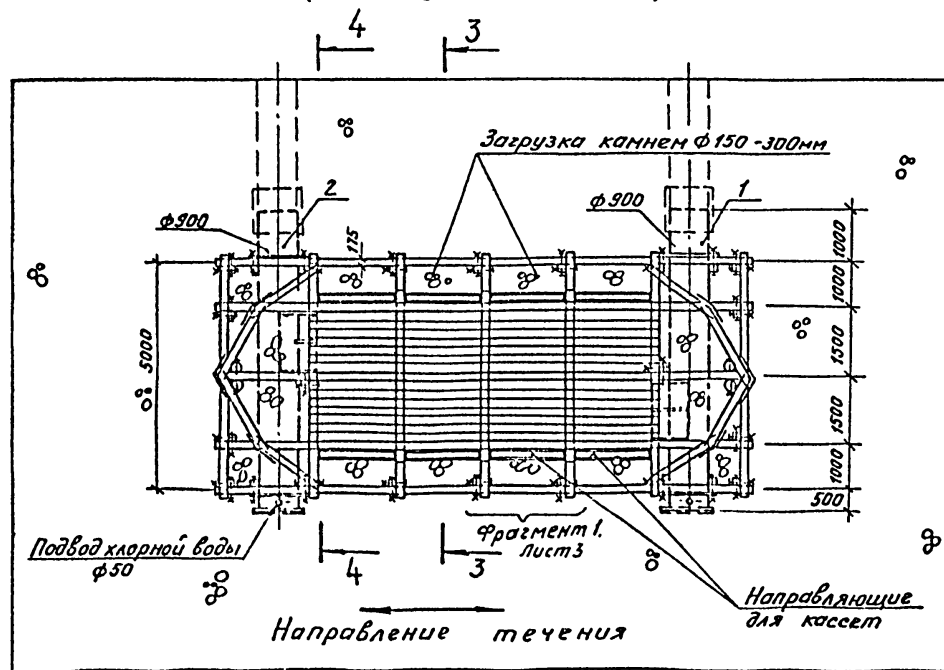
Разрез 2-2



Разрез 4-4



План
(кассеты условно не показаны)



Альбом I

т.п. 901-1-39.86

Инв. №-проект. Подпись и дата. Вет. инв. №

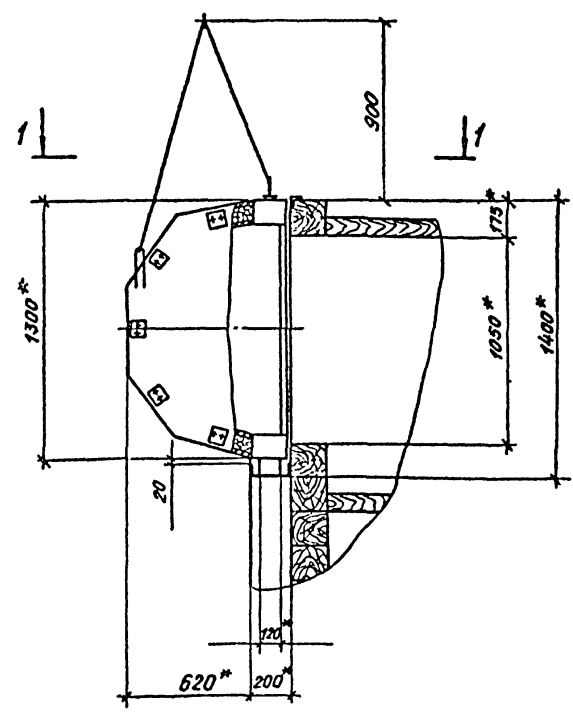
				т.п. 901-1-39.86			-ТХ		
Привязан	Пров. Важаков	Р.В.С.	07.85	Водоприемник деревянный ряжевый производитель- ностью 1,0 м³/с	Станция	Лист	Листов		
	Инженер Давылова	В.В.	09.85		Р	2			
	Ст. инж. Матаков	Э.П.	09.85						
	Рук. гр. Пузырев	Д.В.	08.85						
	Н. контр. Хомидилова	С.В.	09.85						
Инв. №	ГИП Белая	В.И.	09.85	План, разрезы 1-1; 2-2; 3-3; 4-4			Госстрой СССР ГПИ Ленинградский ВОДОКАНАЛПРОЕКТ		
	Нач. отд. Винников	В.И.	09.85						

Альбом I

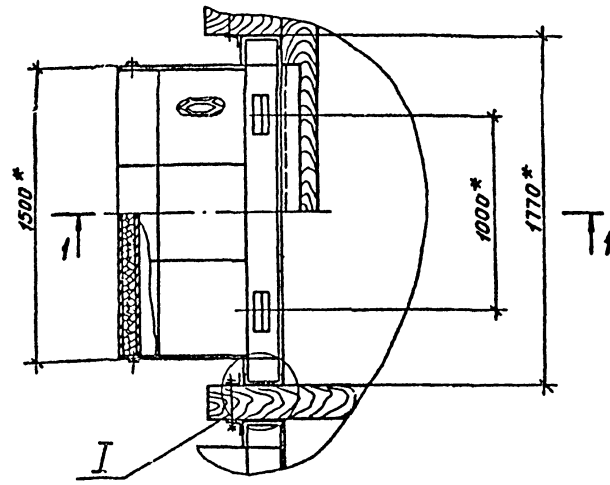
т.п. 901-1-39.86

Изд. № 012, Проект № 012, Вспомог. № 1-1

IV



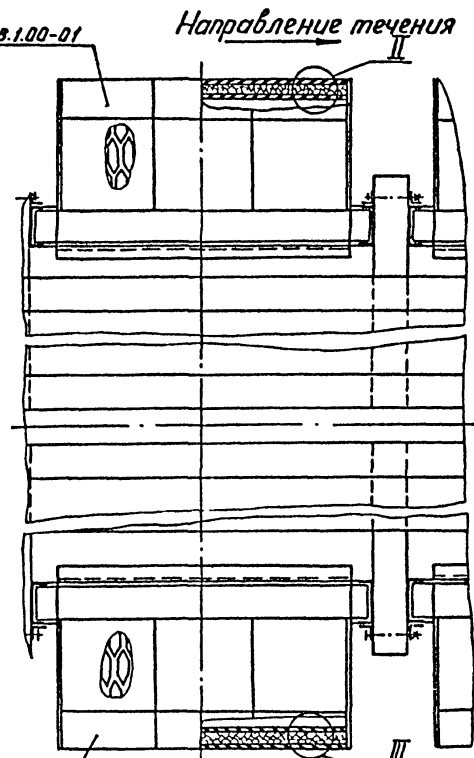
1-1



Направление течения

Фрагмент плана 1

по черт. МВ.1.00-01

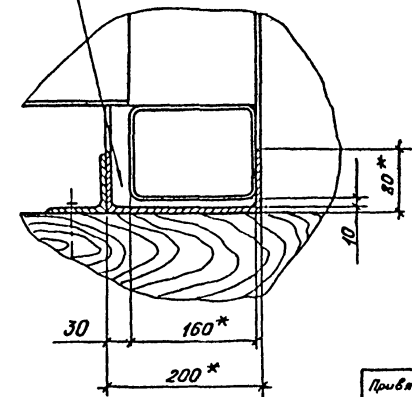


по черт. МВ.1.00

I

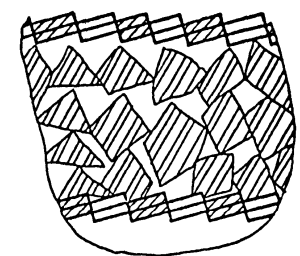
М 1:5

Вбить клинья



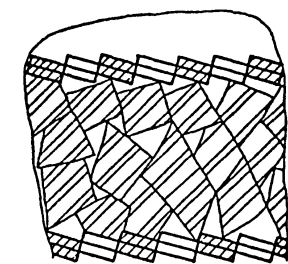
II

М 1:2



III

М 1:2



1. * Размеры для справок.
2. Выталкивающая сила равна 89 кг.
3. Фрагмент плана 1 приведен для направления течения вправо

				т.п. 901-1-39.86		-ТХ	
Разраб.	Яковлева	И.Я.	1925	Водоприемник деревянный,	Студия	Лист	Листов
Пров.	Виноградова	Н.В.	1922	ряжевый производитель-	р	3	
Рис. гр.	Караева	Н.В.		ностью 1,0 м ³ /с			
Н. контр.	Караева	Н.В.		Фрагмент плана 1,			
Нач. отд.	Макаров	С.З.	1925	Узлы I-IV			
Инв. №	ГИП	Беллев	И.И.		Госстрой СССР ГПИ Ленинградский Водокааналпроект.		

Листы I

т.п. 901-1-39.86

Ив. № 001. Издается в 1986. Всего листов 12

Позиция	Наименование и техническая характеристика оборудования и материалов. Завод изготовитель (для импортного оборудования - страна, фирма).	Тип, марка оборудования. Обозначение документа и номер технического листа	Единица измерения		Код завода- изготовителя	Код оборудования, материала	Цена единицы оборудова- ния тыс. руб.	Кали- чество	Масса единицы оборудова- ния кг
			Наименование	Код					
1	2	3	4	5	6	7	8	9	10
<i>Оборудование и материалы, поставляемые подрядчиком</i>									
1	Патрубок вихревой	МВ.2.00	шт.	796				1	2260
2	Патрубок вихревой	МВ.2.00-01	шт.	796				1	2260
3	Кассета цилиндрическая 1500x1300	МВ.1.00	шт.	796				4	518
		МВ.1.00-01	шт.	796				4	518

Проб.	Бажак	Григорьев	09.85
Инж.	Вавилова	Иванова	08.85
Ст. инж.	Матакава	Дундуров	09.89
Рук. гр.	Харабаева	Иванова	09.85
Рук. гр.	Лузыров	Дундуров	08.85
Н.контр.	Кандищанин	Замин	09.85
ГИП	Белыев	Велицкий	09.85
Нач.отд.	Винников	Андреев	08.86

т.п. 901-1-39.86 -ТХ.СО

**Спецификация
оборудования**

Страниц	Лист	Листов
Р	1	1

Ведомость чертежей основного комплекта КД.

Лист	Наименование	Примечание
1	Общие данные	
2	План, разрезы 1-1; 2-2; 3-3	
3	Разрезы 4-4; 5-5; 6-6. Виды А; Б; В	
4	Узлы I; II; III. Планы, разрезы. Детали	
5	Раскладка брусков по рядам. Ряды 1-11	
6	Раскладка брусков по рядам. Ряды 12-18.	
7	Спецификация	

Условные обозначения:



Древесина поперек волокон



Древесина вдоль волокон

Ведомость ссылочных и прилагаемых документов.

Обозначение	Наименование	Примечание
	<u>Прилагаемые документы</u>	
-КД.ВМ	Ведомость потребности в материалах	
МВ.3.00	Направляющие	
МВ.0.01	Обшивка 1	
МВ.0.02	Обшивка 2	
МВ.0.03	Обшивка 3	
МВ.0.04	Уголок	
МВ.0.05	Болт М16хL	
МВ.0.06	Швеллер	

Общие указания

1. Лесоматериалы для изготовления водоприемников необходимо применять хвойных пород 1 сорта соответствующих ГОСТ 24454-80 и ГОСТ 8486-66.
2. Ширина годичных слоев в древесине должна быть не более 5мм, а содержание в них поздней древесины - не менее 20%.
3. Применение лесопиломатериалов, пораженных гнилью и червоточной, не допускается.
4. Диаметр сверления отверстий должен быть на 5% меньше диаметра нагеля (15,2 мм), а глубина отверстий должна равняться полной длине нагеля.
5. Перекрытия, пол и стены вихревых камер выполняются с тщательной подготовкой брусков и досок.
6. Вихревые патрубки устанавливаются в водоприемник одновременно с рубкой рязжа.

Шифр проекта, задания и спецификации

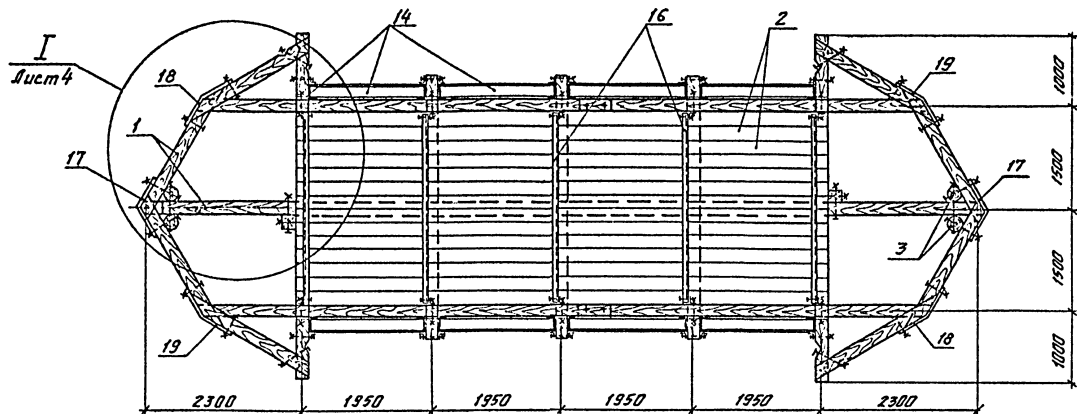
т.п. 901-1-39.86

Настоящий проект разработан в соответствии с действующими нормами и правилами.

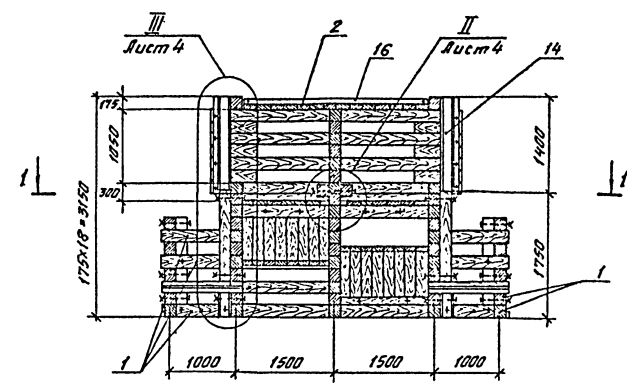
Главный инженер проекта: *С.М. Нов. Белая*

Привязки			
Инв. №	Лист	Листов	Масштаб
Инв. №			
т.п. 901-1-39.86 -КД			
Проб. Вожжаков	Рязж.	02.85	Водоприемник деревянный рязжевый производитель - ИМЗ
Инженер Вавилина	Рязж.	02.85	
Ст.инж. Матаков	Рязж.	02.85	
Дек.гр. Пузырев	Рязж.	02.85	
Инженер Хавийкина	Рязж.	02.85	
М.П. Белая	Рязж.	02.85	
Пл.спец. Катанцева	Рязж.	02.85	
Нач. отд. Вишняков	Рязж.	02.85	Общие данные
Гл. спец. Топилина	Рязж.	02.85	
			Техцентр ССЗР МН Ленинградский Водоканалпроект

План (вид сверху)

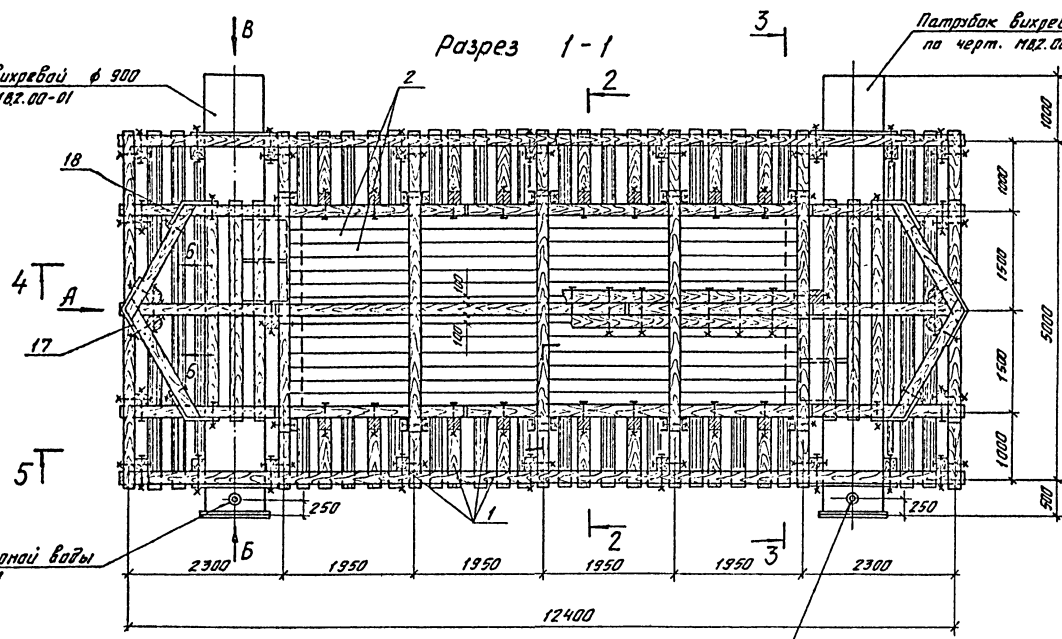


Разрез 2-2

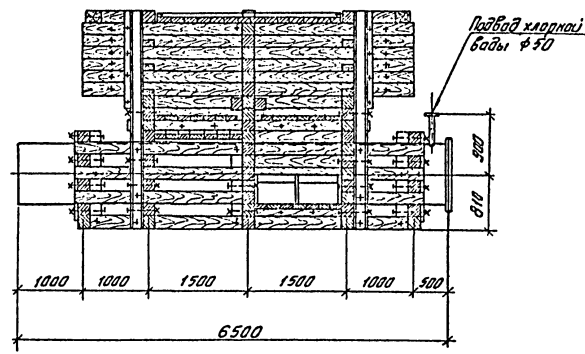


Разрез 1-1

Патрбок вихревой $\phi 900$
по черт. МВЗ.00-01



Разрез 3-3



Альбом I

м.п. 901-1-39.86

Инв. №: 1001-1-39.86

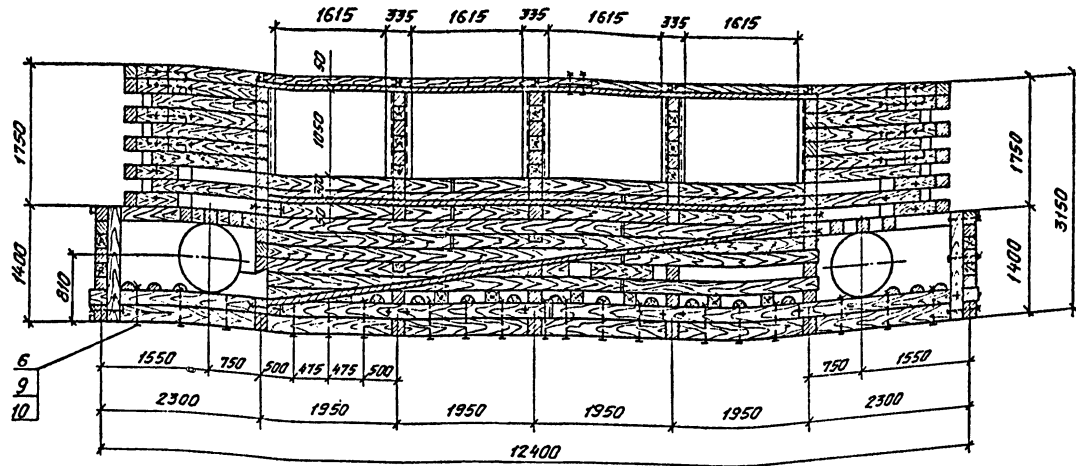
м.п. 901-1-39.86 - КД

Привязан				м.п. 901-1-39.86 - КД		
Проб.	Важколов	А.В.	02.15	Водопретник деревянный ряжевый производитель- ность 1,0 м ² /с	Лист	Листов
Инж.	Вавилова	В.С.	02.15		Р	2
Ст. инж.	Матюков	С.М.	02.15			
Рук. гр.	Пызырев	Д.С.	02.15			
Инж.пр.	Устиловича	В.А.	02.15			
Инж.	Беляев	С.С.	02.15	Планы, разрезы 1-1; 2-2, 3-3	Рострой СССР ГПИ Ленинградский Войска на проект	
Инж.отд.	Винников	В.М.	02.15			

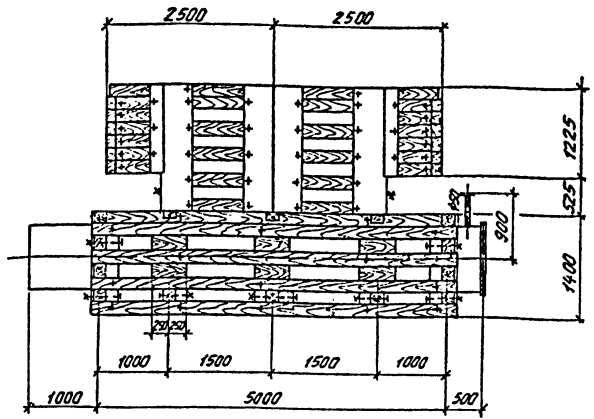
Альбом I

т.п. 001-1-39.86

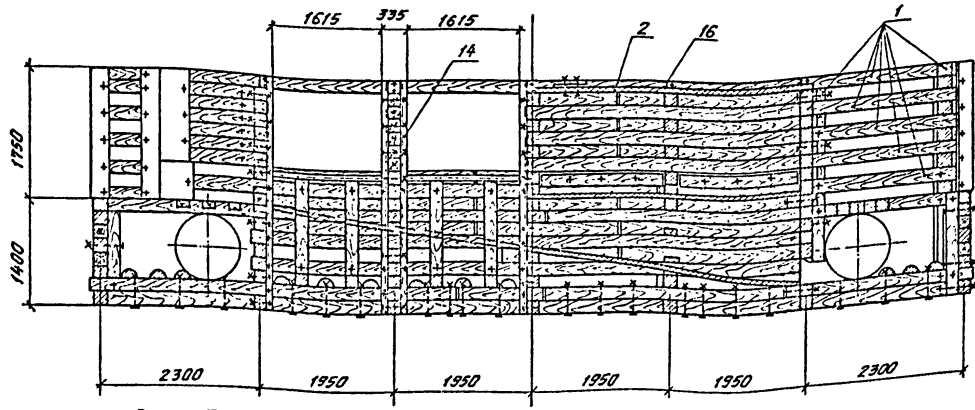
Разрез 4-4



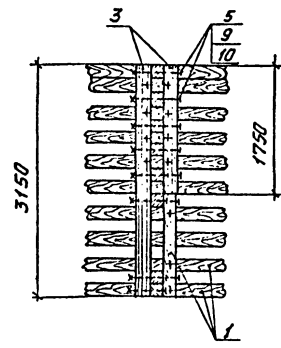
Вид А



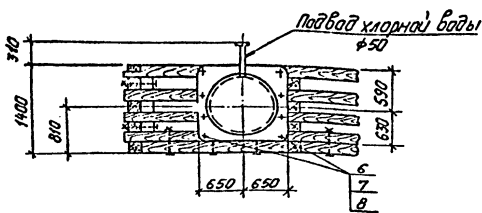
Разрез 5-5



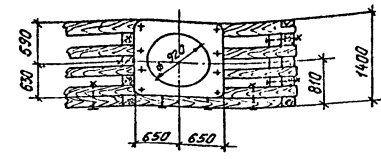
Разрез 6-6



Вид Б



Вид В



Инв. №

привязан

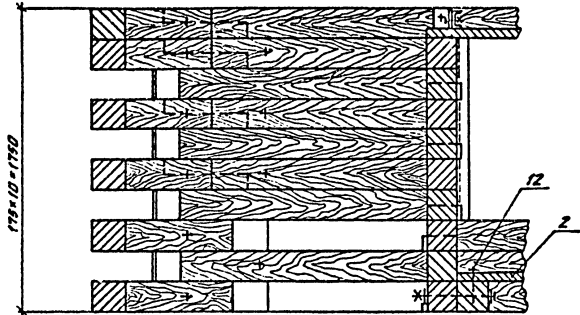
				т.п. 001-1-39.86 - КД	
Проф.	Важаков	Яв.	01.01	Водопринимник деревянный рыжский производитель- настия 1,0 м ² /с	Исполн. Листв. Листвов
Инж.	Вавилина	Экз.	01.02		
Ст. инж.	Матаков	Экз.	01.03		
Эк. гр.	Позырев	Экз.	01.04		
Н. контр.	Коваленко	Вид	01.05	Разрезы 4-4; 5-5; 6-6; Виды А; Б; В	Госстрой СССР ГПИ Ленинградский Водоканалпроект
Г. инж.	Беляев	Экз.	01.06		
Нач. отд.	Винников	Экз.	01.07		

Альбом I

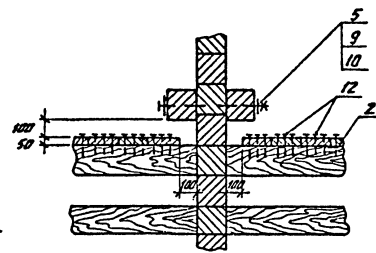
т. п. 901-1-39.86

И.В. Мухомов, Л.И. Мухомова, В.А. Мухомов, В.А. Мухомов

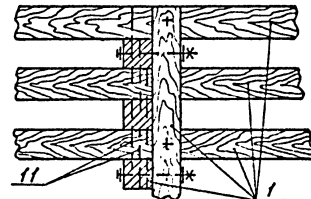
Разрез 1-1



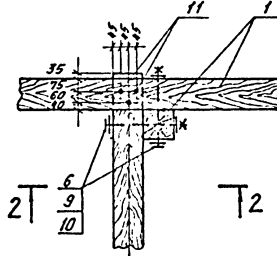
II



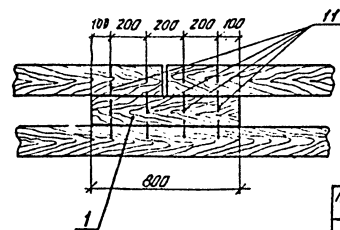
Соединение брусков в пересечениях
Разрез 2-2



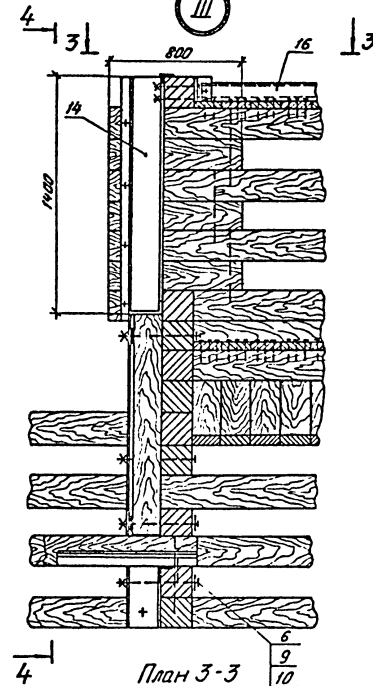
План



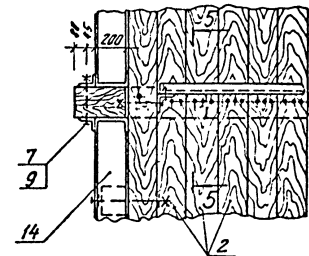
Соединение продольных брусков



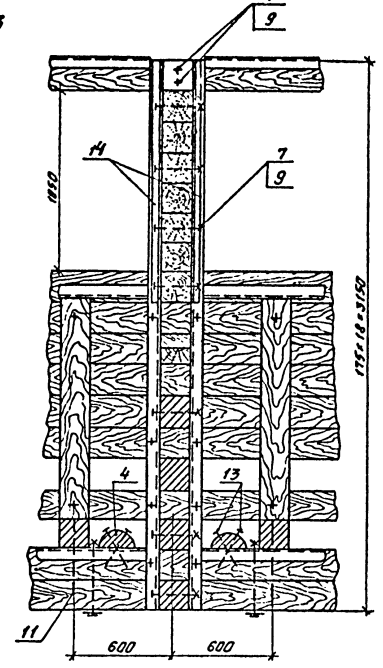
III



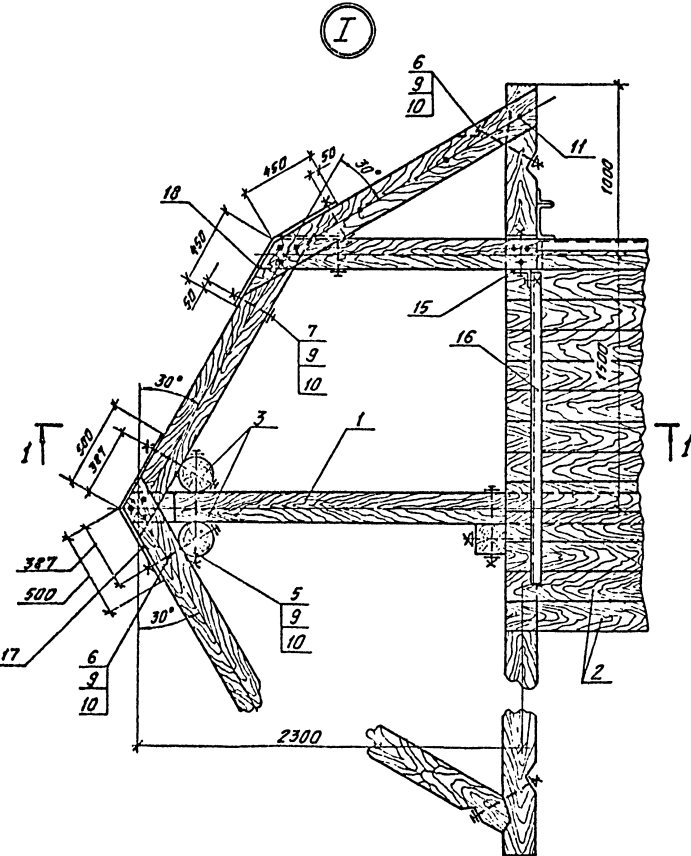
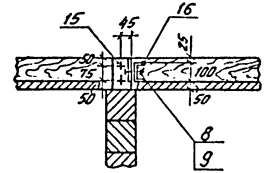
План 3-3



Разрез 4-4



Разрез 5-5



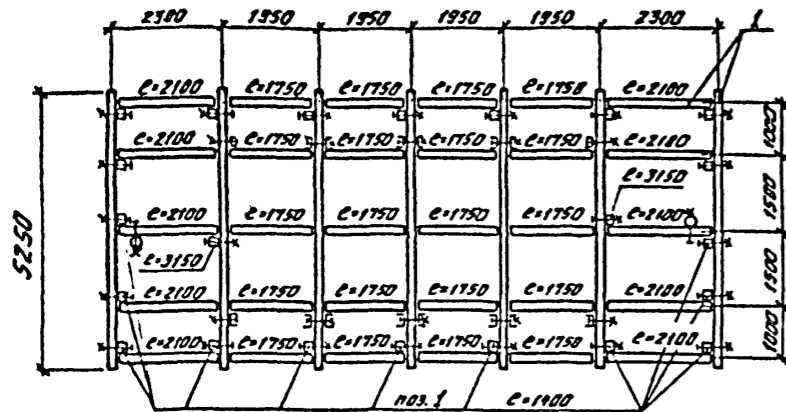
				т.п. 901-1-39.86 - КД				
Пров.	вожжков	19.12.	19.25	Водоприемник деревянный		Стадия	Лист	Листов
Инж.	Бабалина	20.02.	20.25	ражбейный производитель-		Р	4	
Ст. инж.	Матаков	20.02.	20.25	ность 1,0 м ² /с				
Рис. гр.	Пызырев	20.02.	20.25	Узлы I, II, III. Планы,		Госстрой СССР		
Нач.отр.	Котвицкина	20.02.	20.25	разрезы. Детали		ГПИ Ленинградский		
ГМП	Беляев	20.02.	20.25			Водоканалпроект		
Нач.атд.	Винников	20.02.	20.25					

Альбом I

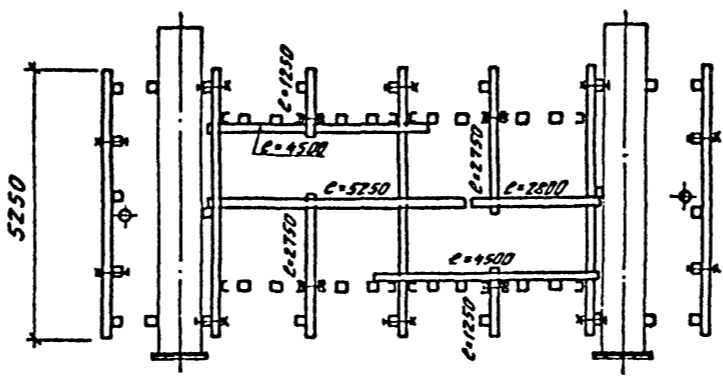
т.п. 901-1-39.86

Лист № 5

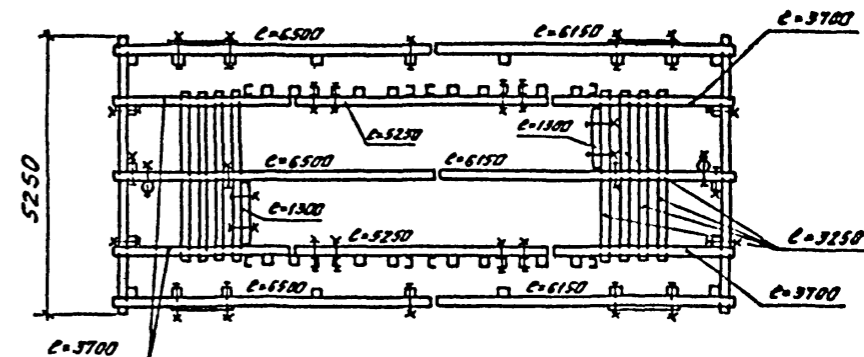
Ряд 1



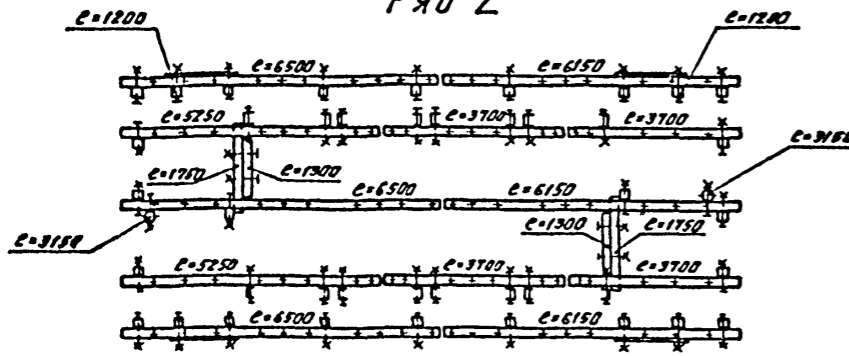
Ряд 5



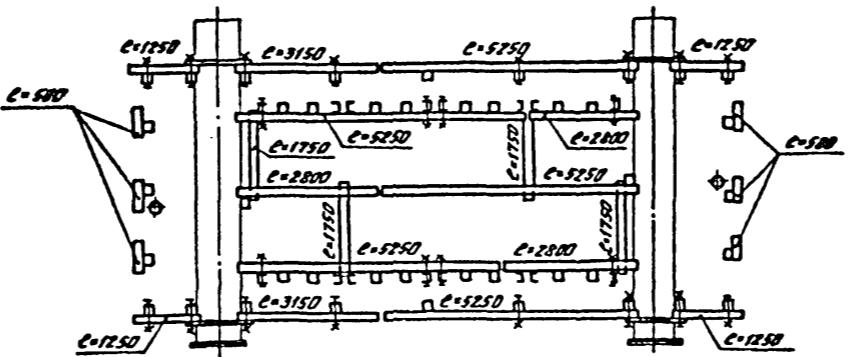
Ряд 8



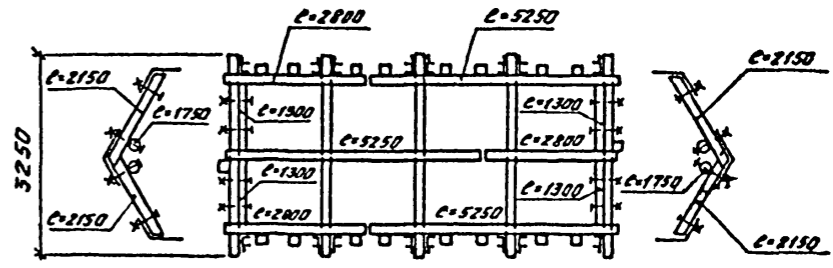
Ряд 2



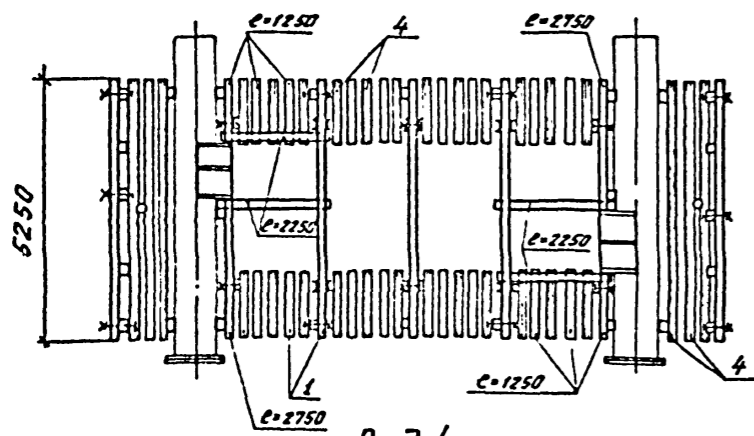
Ряд 6



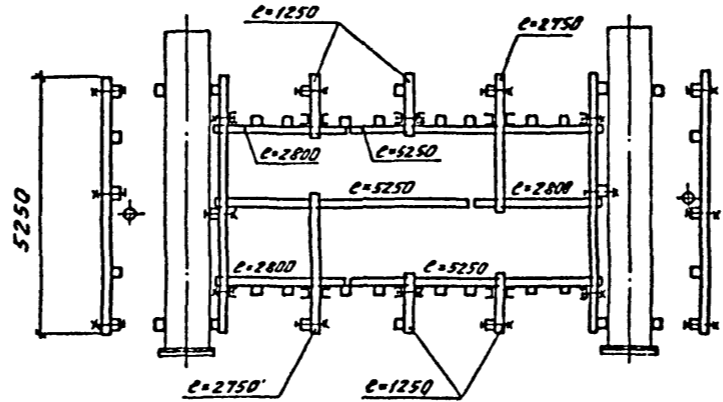
Ряд 9



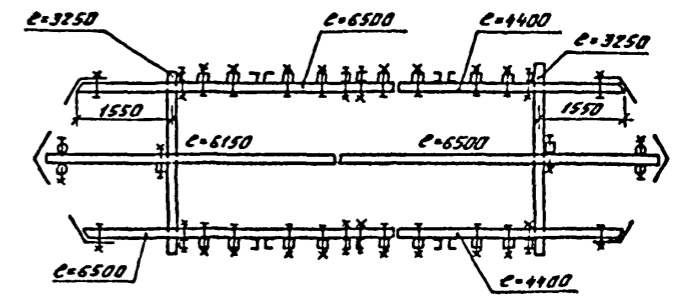
Ряд 3



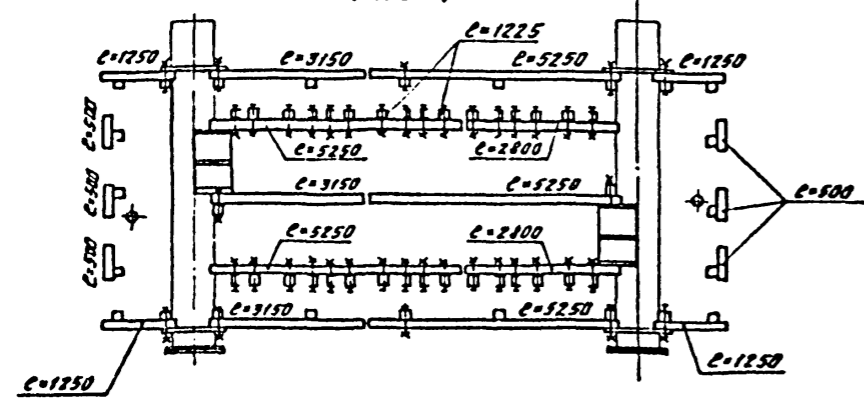
Ряд 7



Ряд 10



Ряд 4



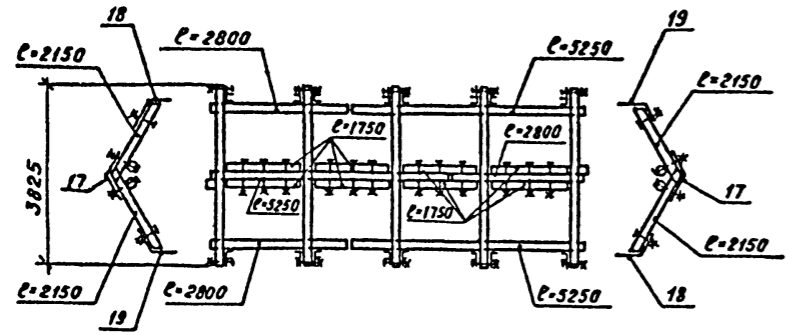
		т.п. 901-1-39.86		-КД	
Проб.	Важколов	02.86	02.86	Водоприемник деревянный ряжевый производитель- ностью 1,0 м³/с	Станд. Лист Листов Р 5
Инж.	Вабилкина	02.86	02.86		
Ст. инж.	Матаков	02.86	02.86		
Рук. гр.	Пухляев	02.86	02.86		
Н.контр.	Ханидзина	02.86	02.86	Раскладка брусев по рядам. Ряды 1-10	Госстрой СССР ГПИ Ленинградский Водоканалпроект
Инж. №	ГНП Беляев	02.86	02.86		
	Нач. отд.	Винников	02.86		

Альбом I

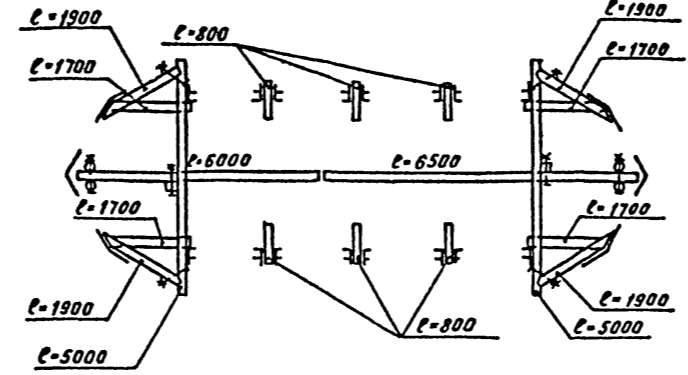
т.п. 901-1-39.86

Инв. №, дата, Подпись и печать

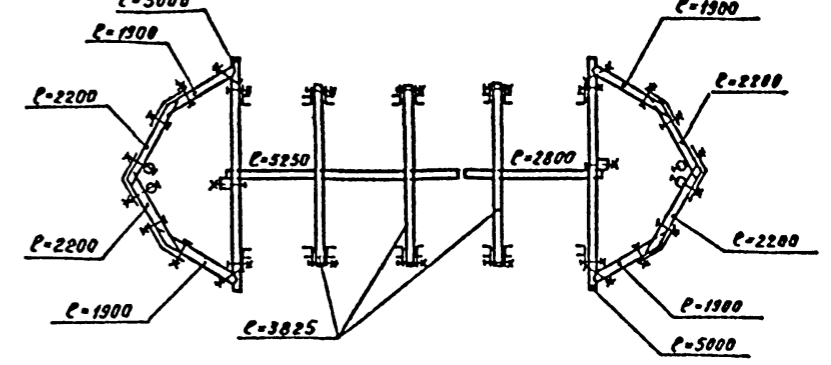
Ряд 11



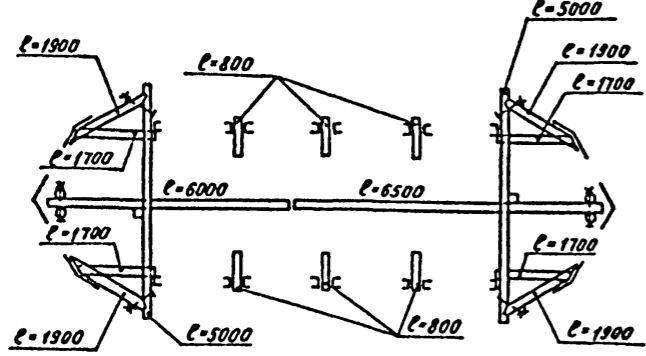
Ряд 14



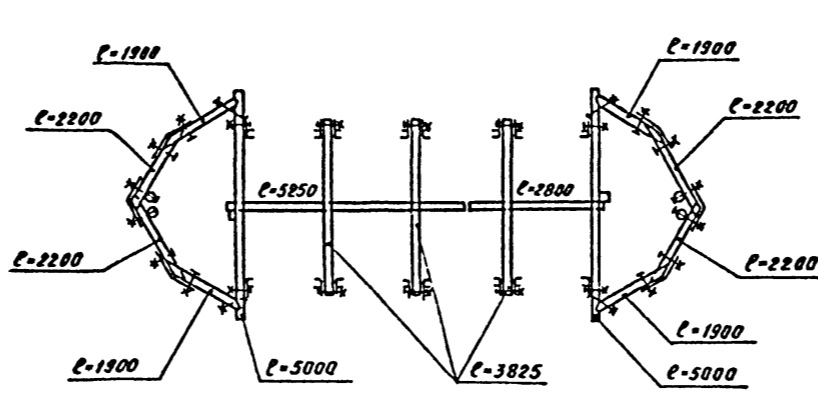
Ряд 17



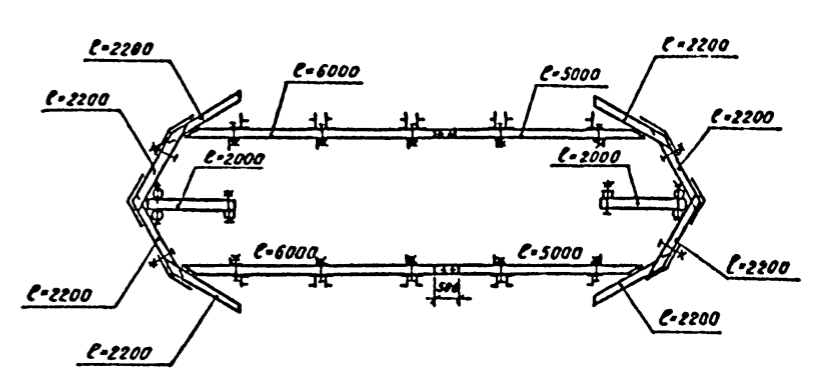
Ряд 12



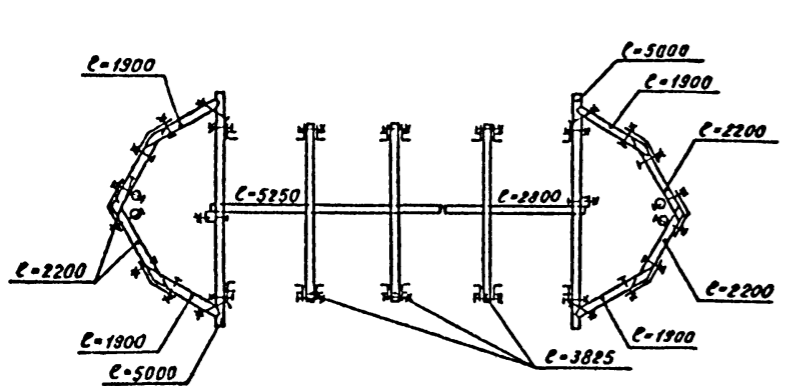
Ряд 15



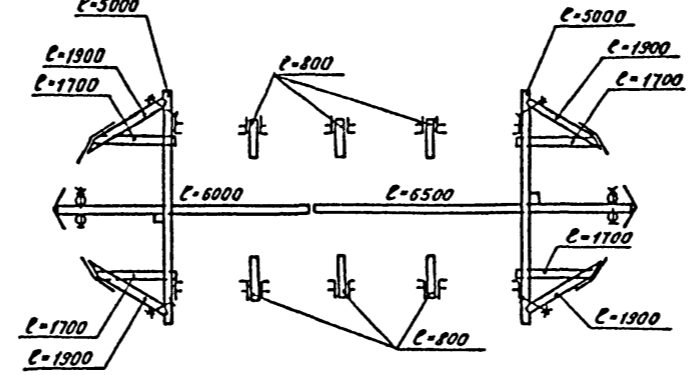
Ряд 18



Ряд 13



Ряд 16



				т.п. 901-1-39.86		-КД	
Проектант	Инженер	Ст. инж.	Рук. гр.	Н.контр.	Инв. №	Дата	Подпись
	Важиков	Вавилина	Матаков	Хачидзидзе	1985	09.25	09.25
				Водоприемник деревянный		Стандарт	
				ряжевый производитель-		Лист	
				ность 1,0 м³/с		Листов	
				Раскладка брусев по		р 6	
				рядам. Ряды 11-18		Госстрой СССР	
						ГПИ Ленинградский	
						ВОДОКАНАЛПРОЕКТ	

Альбом I

т.п. 901-1-39.86

Инв. № табл. Вид работы и дата изготовления инв. №

Марка, поз.	Обозначение	Наименование	Кол.	Масса ед, кг	Примечание
<u>Деревянные изделия</u>					
1	ГОСТ 8486-66; 24454-80	Брус 175x175			33 м ³
		ℓ=500	12		
		ℓ=800	27		
		ℓ=1200	4		
		ℓ=1225	16		
		ℓ=1250	32		
		ℓ=1300	8		
		ℓ=1400	20		
		ℓ=1700	12		
		ℓ=1750	34		
		ℓ=1900	24		
		ℓ=2000	2		
		ℓ=2100	10		
		ℓ=2150	8		
		ℓ=2200	20		
		ℓ=2250	4		
		ℓ=2750	6		
		ℓ=2800	20		
		ℓ=3150	7		
		ℓ=3250	15		
		ℓ=3700	8		
		ℓ=3825	14		
		ℓ=4400	2		
		ℓ=4500	2		
		ℓ=5000	14		
		ℓ=5250	50		
		ℓ=6000	5		
		ℓ=6150	7		
		ℓ=6500	12		

Марка, поз.	Обозначение	Наименование	Кол.	Масса ед, кг	Примечание
2	ГОСТ 8486-66; 24454-80	Доска 175x50			4,5 м ³
3	ГОСТ 9463-72	Бревно ф200			0,4 м ³
4	ГОСТ 9463-72	Пластина ф200/2			1,0 м ³
<u>Металлические изделия</u>					
5	МВ.0.05	Болт М16x580	22	1.10	
6	МВ.0.05-01	Болт М16x400	391	0.86	
7	ГОСТ 7798-70	Болт М16x210.36	120	0.36	
8	ГОСТ 7798-70	Болт М16x40.36	10	0.10	
9	ГОСТ 5915-70	Гайка М16.4	543	0.03	
10	ГОСТ 6958-70	Шайба 16	810	0.05	
11	ГОСТ 2590-70	Нагель ф16x440	500	0.70	
12	ГОСТ 4028-63	Гвозди К5x120			4 кг
13	ГОСТ 4028-63	Гвозди К6x200			7 кг
14	МВ.3.00	Направляющие	8	215.0	
15	МВ.0.04	Уголок	10	1.2	
16	МВ.0.06	Швеллер	5	24.0	
17	МВ.0.01	Обшивка 1	2	81.8	
18	МВ.0.02	Обшивка 2	2	74.0	
19	МВ.0.03	Обшивка 3	2	74.0	

				т.п. 901-1-39.86			- К Д		
Проб.	Важиков	В.А.	01.85	Водопрониим деревянный ряжевый производитель- местно 40 м ³ е	Студия	Лист	Листов		
Инж.	Вавилина	В.В.	02.85		Р	7			
Ст. инж.	Матаков	С.И.	09.85						
Рук. гр.	Позырев	А.А.	01.85						
Инж.пр.	Кочичилин	В.В.	02.85	Спецификация		Госстрой СССР ГПИ Ленинградский ВАДОКАНАЛПРОЕКТ			
Инж.пр.	Беляев	С.С.	02.85						
Инв. №	Нач.отд.	Винников	И.И.	01.85					

Альбом I

т.п. 901-1-39.86

Шиф. №-207. Подпись и Взам. Шиф. инв. №

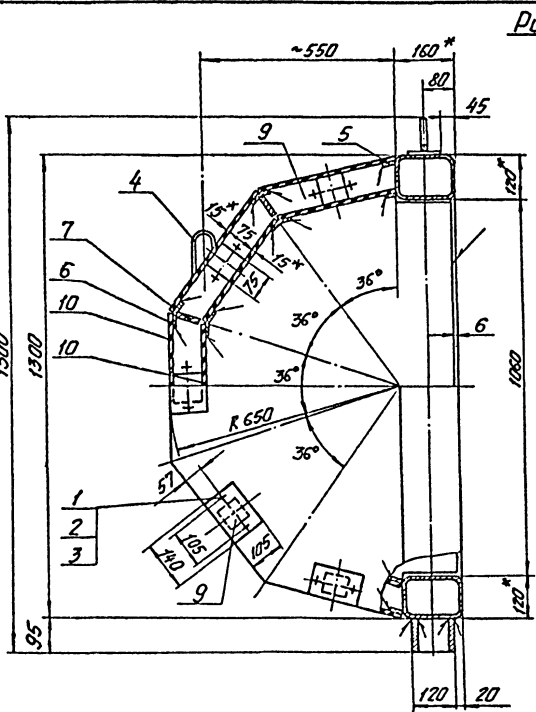


Рис. 1

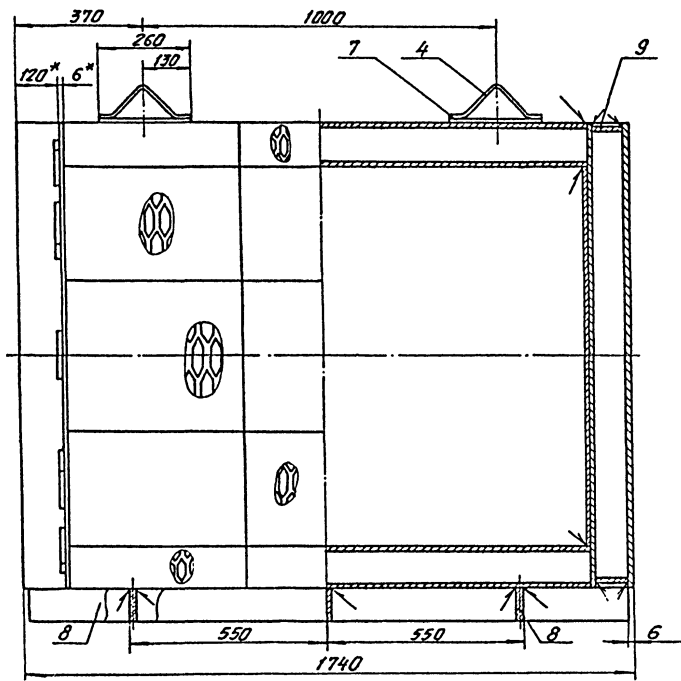
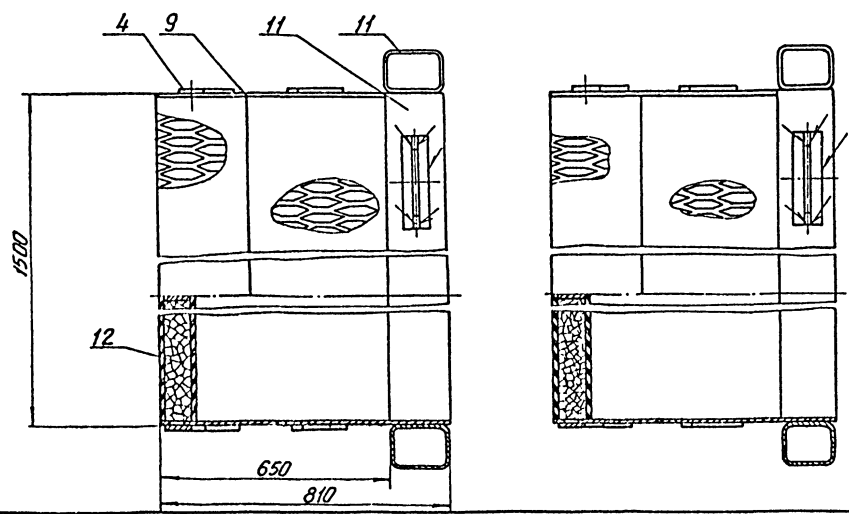


Рис. 2
Остальное - см. рис. 1



Обозначение	Рис.
МВ 1.00	1
-01	2

Кол-во	Обозначение	Наименование	Мат.	Примечание
		МВ 1.00		
		Рис. 1		
		Стандартные изделия		
1		Балт М10×25.58.011 ГОСТ 103-76	20	
2		Гайка М10.5.011 ГОСТ 5915-70	20	
3		Шайба 10.65Г ГОСТ 6402-70	20	
		Материалы		
4		Круг 10 ГОСТ 2590-71 Ст 3 ГОСТ 535-79	1,5м 0,9кг	
		Полосы ГОСТ 103-76 Ст 3 ГОСТ 535-79		
5		5×20	60м 4,7кг	
6		5×40	120м 18,8кг	
7		6×70	65м 21,3кг	
8		6×95	38м 16,9кг	
9		Лист Б-6 ГОСТ 19903-74 Ст 3 ГОСТ 14637-79	20л ² 94,2кг	
10		Лист П8606 ГОСТ 8706-78	565м ² 97,5кг	
11		Профиль 160×120×6ТЧ36-2287.80 Формоз-Вел.Эсп. ГОСТ 380-71 Гальмид	56м 148,4кг	
12		Керамзит - 500 фракции 20×40мм ГОСТ 9759-83 (с расходом по фракции 25×30мм)	104 кг	
		МВ 1.00-01		
		Рис. 2		
		(то же как для МВ 1.00)		

- * Размеры для справок.
- Предельные отклонения размеров: отверстий - Н14, валов - h14, остальных - ± 0,12.
- Сварку производить по ГОСТ 5264-80 электродом Э42 ГОСТ 3467-75. Катет шва равен наименьшей толщине свариваемых элементов.
- Короб проверить на герметичность. Протечки не допускаются.
- Кассеты покрыть слоем грунта ВЛ-02 ГОСТ 12707-77, затем органико-силикатной краской ОС-12-01 ТУ-84-125-78 в один слой по четырем слоям лака ХС-76 ГОСТ 3355-81.

Привязан		Разраб. Яковлева	Инв. №	т.п. 901-1-39.86	МВ 1.00
		Проб. Антонова		Кассета	цилиндрическая
		Эк. гр. Караганова		1500×1300	
		И. контр. Караганова		Сталь	Масса
		Нач. отд. Макаров		Р	518,0
		ГИП Беларусь		Масштаб	1:10
				Лист	Листов 1
				Госстрой СССР ГПИ Ленинградский Водоканал ЛПРЭКП	

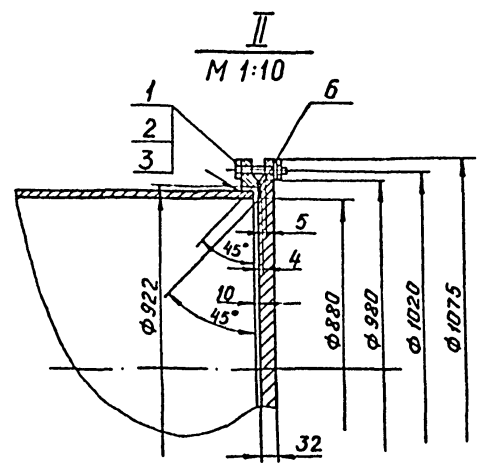
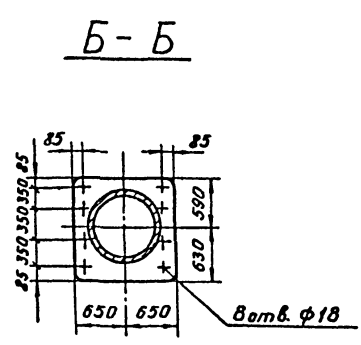
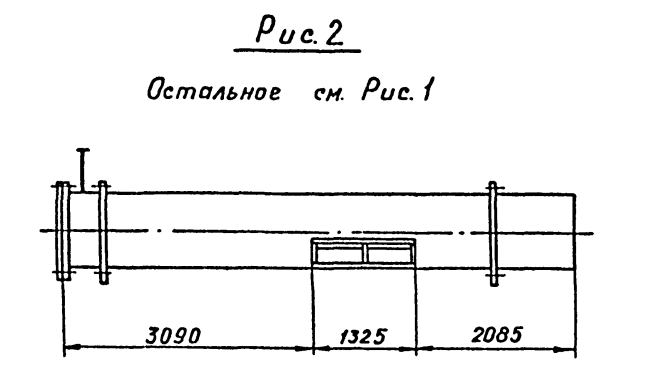
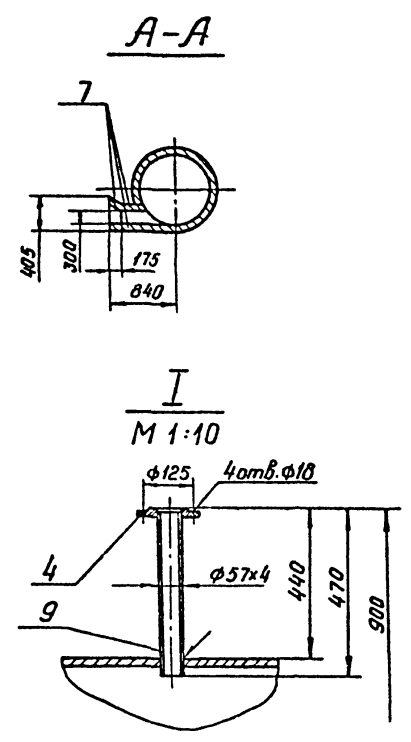
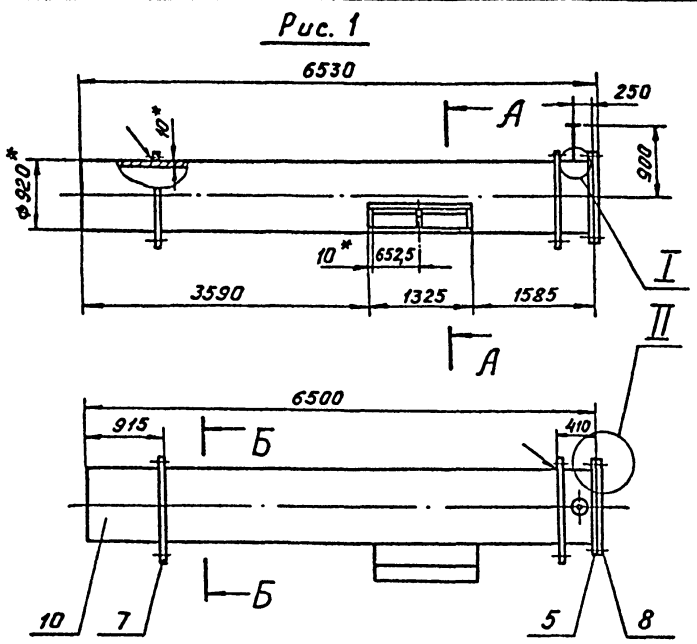


Рис. 2
Остальное см. Рис. 1

Кол.	Примечание	Наименование	Обозначение	Этап	Формат
		МВ. 2.00			
		Рис. 1			
		Стандартные изделия			
1		Болт М27×80.58.011 ГОСТ 7798-70	24 × 0,54 = 13 кг		
2		Гайка М27.5.011 ГОСТ 5915-70	24 × 0,16 = 3,8 кг		
3		Шайба 27.65Г.011 ГОСТ 6402-70	24 × 0,056 = 1,3 кг		
4		Фланцы ГОСТ 12820-80			
5		1-50-10	1 2,06 кг		
6		1-900-2,5	1 44,2 кг		
		Прокладка А-900-2,5 ГОСТ 15180-70	1		
		Материалы			
		Листы ГОСТ 19903-74 Ст. 3 ГОСТ 14637-79			
7		10	4,3 м 495 кг		
8		36	218 кг		
		Трубы ГОСТ 10704-76 Ст. 3 ГОСТ 10705-80			
9		57×4	0,47 м 24 кг		
10		920×10	6,5 м 1460 кг		
		МВ. 2.00-01			
		Рис. 2			
		(та же как для МВ. 2.00)			

- * Размеры для справок.
- 2. Неуказанные предельные отклонения размеров: отверстий - Н14, валов - h14, остальных - $\pm \frac{IT14}{2}$.
- 3. Сварку производить электродами Э42 ГОСТ 9467-75. Трубы варить по ГОСТ 16037-80. Листы варить по ГОСТ 5264-80. Катет шва равен наименьшей толщине свариваемых элементов.
- 4. Металлоконструкция покрыть лаком ХС-76 ГОСТ 9355-81 в 4 слоя по слою грунта ВЛ-02 ГОСТ 12707-77

т.п. 901-1-39.86 Альбом I

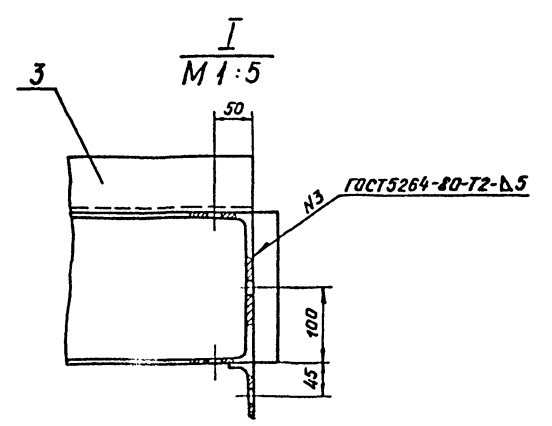
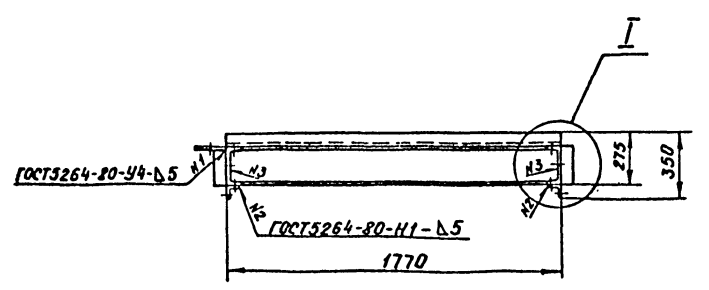
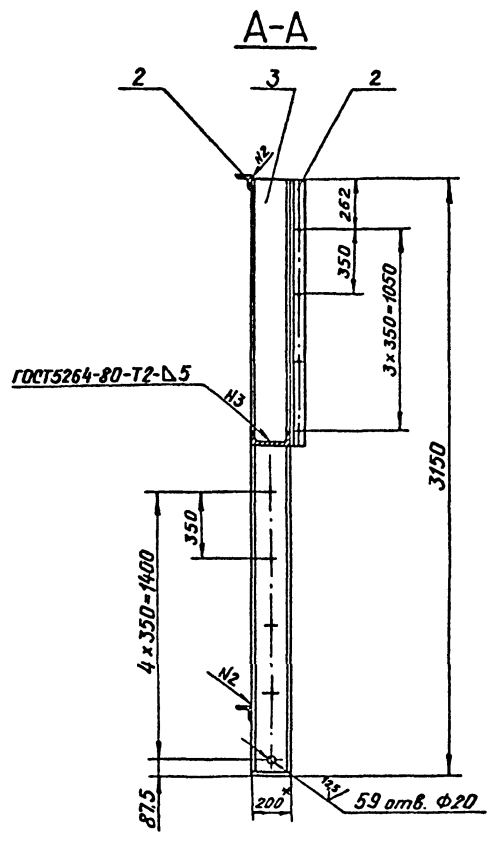
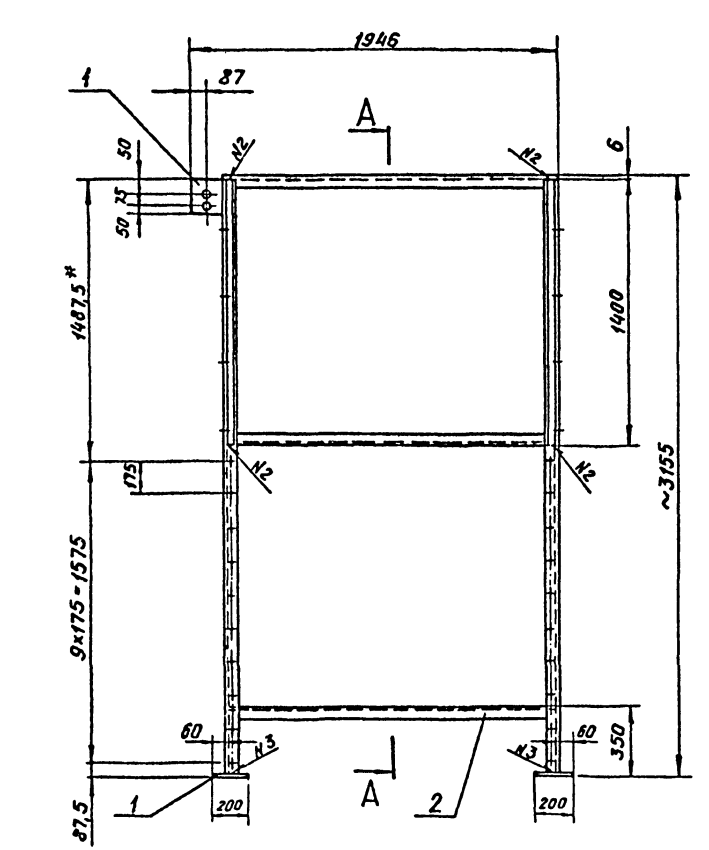
И.в. № 2. Подпись и дата

Привязан		Разряд Пров. Викариусов		Э.м.л. 20385		98925		т.п. 901-1-39.86 МВ. 2.00	
		Рук. гр. Караваева		В.В.С.				Станд. Масса Масштаб	
		Н.контр. Караваева		В.В.С.				р 2260 1:50	
		Нач. отд. производств. эк. и пр.		Г.И.П. Беляев		С.С.С.С.Р.		Лист Листов 1	
								Госстрой СССР ГНХ Ленинградский ВОДРОСНАПРОЕКТ	

Альбом I

т.п. 901-1-39.86

Инв. № Гр. ин. Пробы и даты Взам инв. №

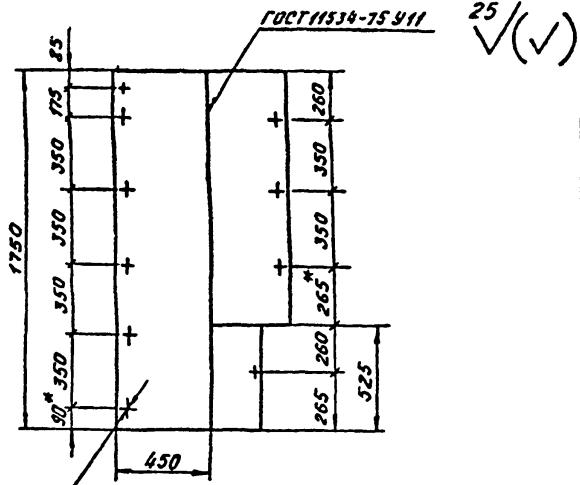


Формат	Лист	№	Обозначение	Наименование	Кол.	Примечание
				<u>Материалы</u>		
	1			Лист 10 ГОСТ 19903-74 Ст 3 ГОСТ 14637-79	0,1м	8,63кг
	2			Уголок 6-75x75x6 ГОСТ 8509-72 Ст 3 ГОСТ 535-79	6,4м	44,1кг
	3			Швеллер 20а ГОСТ 8240-72 Ст 3 ГОСТ 535-79	8,1м	160,4кг

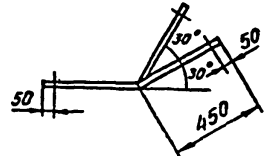
- * Размер для справок.
- Сварку производить по ГОСТ 5264-80 электродами Э42 ГОСТ 9467-75. Катет шва равен 5 мм.
- Предельные отклонения размеров: отверстий - Н14, валов - h14, остальных - $\pm \frac{IT14}{2}$.
- Отверстия $\Phi 20$ мм сверлить в сборе водоприемника.
- Металлоконструкцию покрыть лаком ХС-76 ГОСТ 9355-81 в 4 слоя по слою грунта ВЛ-02 ГОСТ 12707-77.

		т.п. 901-1-39.86		МВ.3.00	
		Направляющие		Станд.	Масса
				р	215
				Лист	Листов 1
				Госстрой СССР	
				ГПИ Ленинградский	
				ВОДОКНАПРОЕКТ	

Приказан	Разраб.	Яковлева	А.У.	30.01
	Проб.	Виноградова	Н.В.	09.02
	Рук. гр.	Каравеева	В.В.	
	Н. контр.	Каравеева	В.В.	09.01
	Нач. отд.	Макаров	С.П.	02.01
Инв. №	ГПИ	Беллев	Л.В.	04.01



10 отв. ф18

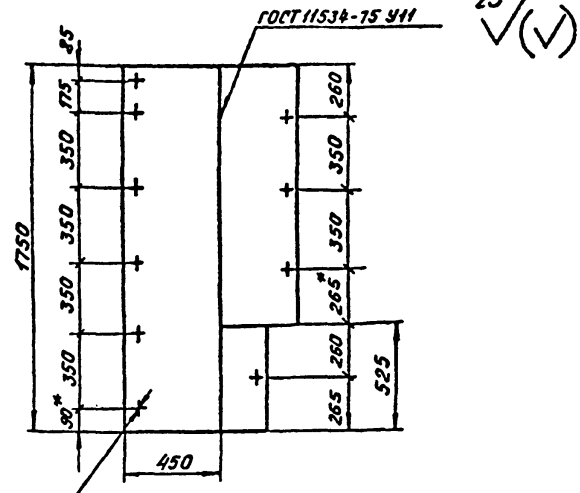


- 1. Размеры для справок.
- 2. Неуказанные предельные отклонения размеров: отверстий - Н14, валов - н14, остальных $\pm \frac{IT14}{2}$
- 3. Сварку производить электродами Э42 ГОСТ 9467-75.
- 4. Перед установкой покрыть лаком ЛС-76 ГОСТ 9355-81 в 4 слоя по слою грунта ВЛ-02 ГОСТ 12707-77.

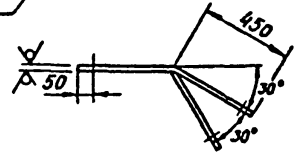
Привязан
Инв. №

МВ. 0.03

Разраб. Орлова	Орл. 1094	Обшивка 3	Стадия	Масса	Наситоб
Проб. Виноградова	Вин. 1094		р	74,0	1:20
Рук. гр. Каравеева	Кар. 1094	Лист 6 ГОСТ 19903-74	Лист	Листов 1	
Н.контр. Каравеева	Кар. 1094		Госстрой СССР		ГПИ Ленинградский ВОДОКАНАЛПРОЕКТ
Нач. отд. Виноградова	Вин. 1094	Лист	Ст. 3 ГОСТ 14637-79		
ГПИ	Беляев	Инв. №			



10 отв. ф18

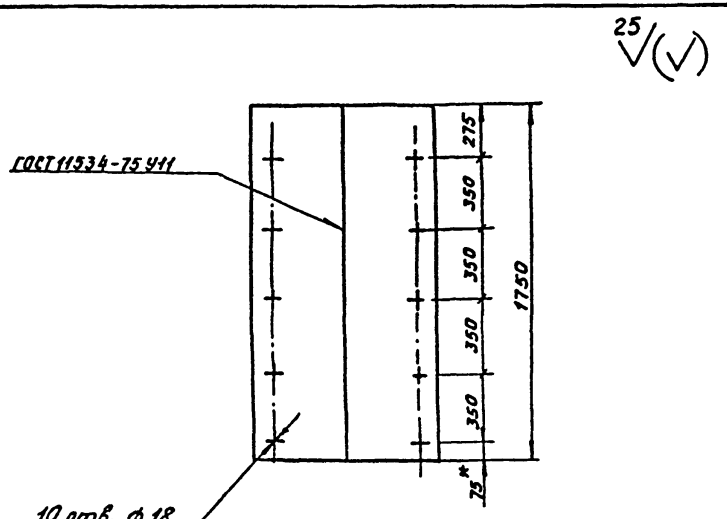


- 1. Размеры для справок.
- 2. Неуказанные предельные отклонения размеров: отверстий - Н14, валов - н14, остальных $\pm \frac{IT14}{2}$
- 3. Сварку производить электродами Э42 ГОСТ 9467-75.
- 4. Перед установкой покрыть лаком ЛС-76 ГОСТ 9355-81 в 4 слоя по слою грунта ВЛ-02 ГОСТ 12707-77.

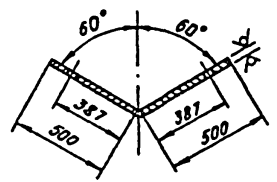
Привязан
Инв. №

МВ. 0.02

Разраб. Орлова	Орл. 1094	Обшивка 2	Стадия	Масса	Наситоб
Проб. Виноградова	Вин. 1094		р	74,0	1:20
Рук. гр. Каравеева	Кар. 1094	Лист 6 ГОСТ 19903-74	Лист	Листов 1	
Н.контр. Каравеева	Кар. 1094		Госстрой СССР		ГПИ Ленинградский ВОДОКАНАЛПРОЕКТ
Нач. отд. Виноградова	Вин. 1094	Лист	Ст. 3 ГОСТ 14637-79		
ГПИ	Беляев	Инв. №			



10 отв. ф18

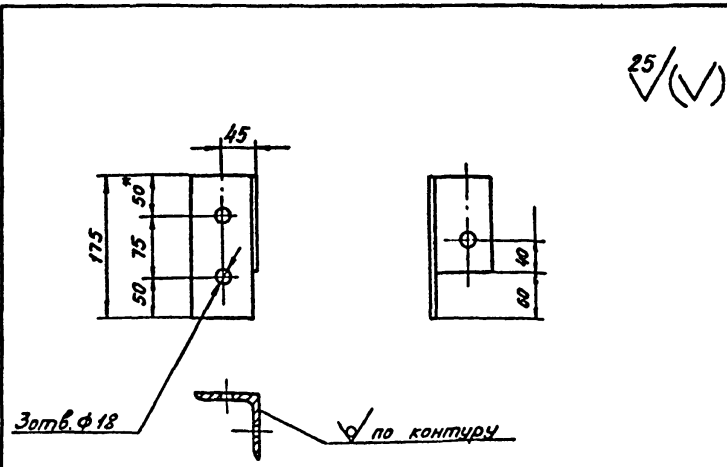


- 1. Размер для справок.
- 2. Неуказанные предельные отклонения размеров: отверстий - Н14, валов - н14, остальных $\pm \frac{IT14}{2}$
- 3. Сварку производить электродами Э42 ГОСТ 9467-75.
- 4. Перед установкой покрыть лаком ЛС-76 ГОСТ 9355-81 в 4 слоя по слою грунта ВЛ-02 ГОСТ 12707-77.

Привязан
Инв. №

МВ. 0.01

Разраб. Орлова	Орл. 1094	Обшивка 1	Стадия	Масса	Наситоб
Проб. Виноградова	Вин. 1094		р	81,8	1:20
Рук. гр. Каравеева	Кар. 1094	Лист 6 ГОСТ 19903-74	Лист	Листов 1	
Н.контр. Каравеева	Кар. 1094		Госстрой СССР		ГПИ Ленинградский ВОДОКАНАЛПРОЕКТ
Нач. отд. Виноградова	Вин. 1094	Лист	Ст. 3 ГОСТ 14637-79		
ГПИ	Беляев	Инв. №			



3 отв. ф18

✓ по контуру

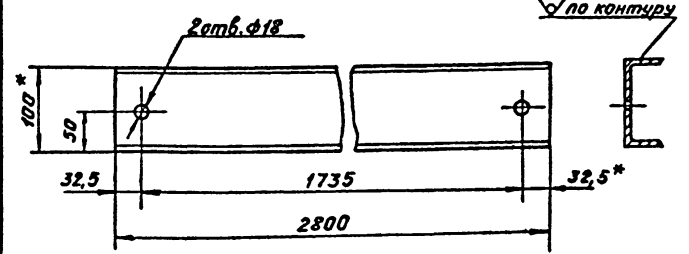
- 1. Размер для справок.
- 2. Неуказанные предельные отклонения размеров: отверстий - Н14, валов - н14, остальных $\pm \frac{IT14}{2}$
- 3. Деталь покрыть лаком ЛС-76 ГОСТ 9355-81 в 4 слоя по слою грунта ВЛ-02 ГОСТ 12707-77.

Привязан
Инв. №

т.п. 901-1-39.86 МВ. 0.04

Разраб. Орлова	Орл. 1094	Уголок	Стадия	Масса	Наситоб
Проб. Виноградова	Вин. 1094		р	1,2	1:20
Рук. гр. Каравеева	Кар. 1094	Лист 6-75x75x6 ГОСТ 8509-72	Лист	Листов 1	
Н.контр. Каравеева	Кар. 1094		Госстрой СССР		ГПИ Ленинградский ВОДОКАНАЛПРОЕКТ
Нач. отд. Виноградова	Вин. 1094	Лист	Ст. 3 ГОСТ 535-79		
ГПИ	Беляев	Инв. №			

12.5 (✓)



- 1. Размеры для справок.
- 2. Неуказанные предельные отклонения размеров: отверстий - Н14, валов - h14, остальных ± IT14/2.
- 3. Деталь покрыть лаком ХС-76 ГОСТ 9355-81 в 4 слоя по слою грунта ВЛ-02 ГОСТ 12707-77.

Приблизит			
Инв. №			

Приблизит			
Инв. №			

МВ.0.06

Стадия Масса Масштаб

Стадия Масса Масштаб

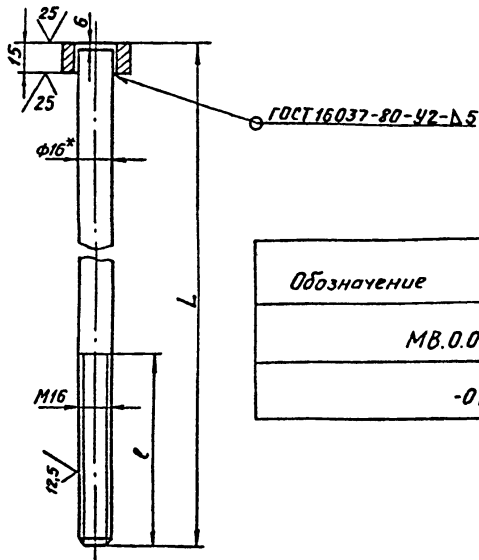
Швеллер

р 24,0 1:5

Разроб Орлова Ор.м. 209.8
 Пров. Виноградова А.В. 218.1
 Рук.зр. Каравашева В.М. 121.1
 Н.контр. Каравашева В.М. 121.1
 Нач. отд. Гроодобинова С.Э. 218.1
 ГИП Белград Г.С. 218.1

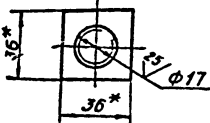
Швеллер 10 ГОСТ 8240-72 Ст. 3 ГОСТ 535-79

Лист Листов 1
Госстрой СССР ГПИ Ленинградский ВОДОКАНАЛПРОЕКТ



Обозначение	Размеры в мм		Масса, кг
	р	L	
МВ.0.05	100	580	1,1
-01	66	400	0,86

- 1. * Размеры для справок.
- 2. Неуказанные предельные отклонения размеров: отверстий - Н14, валов - h14, остальных ± IT14/2.
- 3. Сварку производить электродом Э42 ГОСТ 9467-75.
- 4. Детали покрыть лаком ХС-76 гост 9355-81 в 4 слоя по слою грунта ВЛ-02 ГОСТ 12707-77.



Формат	Зона	Паз	Обозначение	Наименование	Кол.	Примечание
				Материалы		
			1	Квадрат 36 ГОСТ 2591-71 Ст. 3 ГОСТ 535-79	0,13 кг	
				<u>Переменные данные для исполнений</u>		
				<u>МВ.0.05</u>		
				Материалы		
			2	Круг 16 ГОСТ 2590-71 Ст. 3 ГОСТ 535-79	0,91 кг	
				р - 574		
				<u>МВ.0.05-01</u>		
				Материалы		
			2	Круг 16 ГОСТ 2590-71 Ст. 3 ГОСТ 535-79	0,83	
				р - 394		

Приблизит			
Инв. №			

т.п. 901-1-39.86 МВ.0.05

Приблизит			
Инв. №			

Разроб Орлова Ор.м. 209.8
 Пров. Виноградова А.В. 218.1
 Рук.зр. Каравашева В.М. 121.1
 Н.контр. Каравашева В.М. 121.1
 Нач. отд. Гроодобинова С.Э. 218.1
 ГИП Белград Г.С. 218.1

Болт М16хL

Стадия Масса Масштаб		
р	см. табл.	—
Лист Листов 1		
Госстрой СССР ГПИ Ленинградский ВОДОКАНАЛПРОЕКТ		

Альбом I

т.п. 901-1-39.86

Рис.1

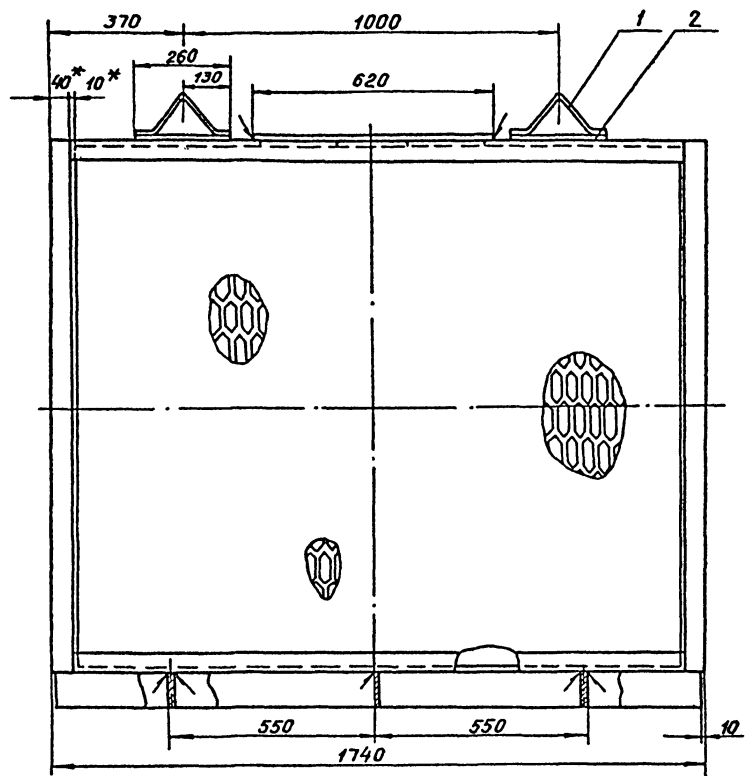
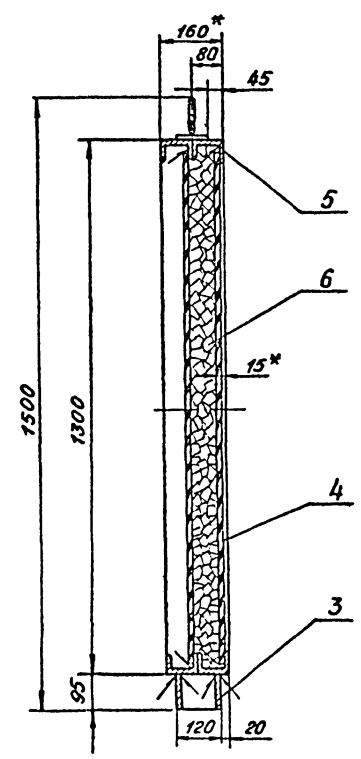
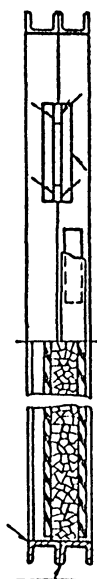
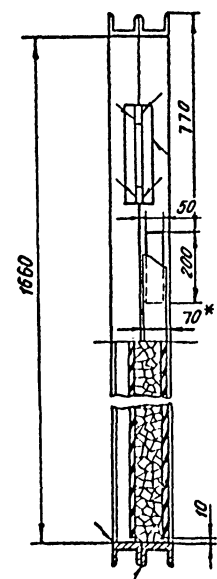


Рис.2
остальное - см.рис.1



Обозначение	Рис.
МВ.4.00	1
-01	2

Формат	Зона	Поз.	Обозначение	Наименование	Кол.	Примечание
				МВ.4.00		
				Рис.1		
				Материалы		
		1	Круг	10 ГОСТ2590-71 Ст.3 ГОСТ535-79	0,6 кг	
			Полосы	ГОСТ103-76 Ст.3 ГОСТ535-79		
		2	6x70		0,45 кг	
		3	6x95		3,8 кг	16,98 кг
		4	Лист ПВ 606	ГОСТ8706-78	73,4 кг	
		5	Швеллер	8 ГОСТ8240-72 Ст.3 ГОСТ535-79	11,52 кг	83,6 кг
		6	Керамзит -500 фракции 20÷40 мм	ГОСТ 9759-83 (с рассевом до фракций 25÷30 мм)	90 кг	
				МВ.4.00-01		
				Рис.2		
			(То же как для	МВ.4.00)		

- * Размеры для справок
- Предельные отклонения размеров: отверстий - Н14, валов - h14, остальных - ± IT14/2
- Сварку производить по ГОСТ 5264-80 электродами Э42 ГОСТ 9467-75. Катет шва равен наименьшей толщине свариваемых элементов.
- Кассету покрыть слоем грунта ВЛ-02 ГОСТ12707-77, затем органико-силикатной краской ОС-12 ОИТУ-84-725-78 в один слой по четырем слоям лака ХС-76 ГОСТ9355-81.

т.п. 901-1-39.86 МВ.4.00

Приказ	Разраб.	Лиценко	Проб.	Виноградова	Рук. пр.	Караева	Исполн.	Караева	Исполн.	Инд. №	Гип	Беляев	Кассета		
													Студия	Масштаб	Лист
													р	270	1:10
													Лист	Листов 1	
													Регистратор СССР ГПИ Ленинградский ВАДОКАНАЛПРОЕКТ		

Госстрой СССР
ЦЕНТРАЛЬНЫЙ ИНСТИТУТ ТИПОВОГО ПРОЕКТИРОВАНИЯ
Свердловский филиал
620062, г.Свердловск-62, ул.Чебышева, 4
Заказ № 4491 Инв. № СФ-201-01 тираж 410
Сделано в печать 29/8 1986г цена 1-82