







СТРОИТЕЛЬНЫЕ КОНСТРУКЦИИ И ОТДЕЛКА

Наименование	Характеристика
Фундаменты, стены подземной части	Фундаменты монолитные из бетона м. 100
Стены наружные	Эффективный кирпич ГОСТ 530-80 с облицовкой из пустотного кирпича ГОСТ 7484-78 и лицевым обыкновенным
Стены внутренние	полнотелый кирпич ГОСТ 530-80
Перегородки	кирпичные, гипсобетонные, стеклоблочная
Перекрытия	сборные железобетонные многослойные панели по серии 1.141-1 вып. 14, 60, 63
Крыша	совмещенная рулонная с внутренним водостоком
Полы	из керамической плитки с рифленой поверхностью, из керамической плитки с гладкой поверхностью, мозаичные, бетонные, деревянные - по серии 2.244-1, вып. 4
Окна	окна с раздельными переплетами по серии 1.236-6
Двери	наружные двери по серии 1-136.5-19; внутренние двери по серии 1.136-10
Наружная отделка	штукатурка с окраской силикатной краской, керамический лицевой пустотный кирпич, затирка с окраской силикатной краской (вариант органически-силикатная краска).
Внутренняя отделка	улучшенная известково-песчаная штукатурка, известковая окраска, клеевая окраска, масляная окраска, облицовка керамической плиткой
Наибольшая	масса конструкции

ТЕХНИКО-ЭКОНОМИЧЕСКИЕ ПОКАЗАТЕЛИ

№ п/п	Показатели	Единица измерения	По проекту	По проекту принятым за эталон 294-3-15	По действующим нормам	Рекомендуемая к утверждению
1	Количество этажей	эт.	1	1		
2	Водная поверхность ванны	м <sup>2</sup>	21	24		
3	Площадь застройки	м <sup>2</sup>	251.9	154.3		
4	Общая площадь	м <sup>2</sup>	233.32	119.74		
5	Полезная площадь	м <sup>2</sup>	213.0	110.8		148.9
6	Рабочая площадь	м <sup>2</sup>	182.74	92.5		118.64
7	Строительный объем здания	м <sup>3</sup>	1025.17	608		716.65
8	в т.ч. строительный объем подземной части	м <sup>3</sup>	—	—		
9	Естественная освещенность					
	а) спальня					
	б) групповая, игровая					
10	Расход стали на 1 м <sup>2</sup> полезной площади в натуральной массе	кг	16.76	18.95		40-44
	То же, приведенной к классу А-1	кг	23.03	25.59		53-59
11	Расход цемента	т	34.91	14.90		
12	Расход цемента (приведенного к марке 400) на 1 м <sup>2</sup> полезной площади	кг	163.90	134.5		240-280
13	Расход натуральной стали для систем инженерного оборудования					
	ванна на 1 м <sup>2</sup> полезной площади	кг	1.28	—		
14	Затраты труда на 1 м <sup>2</sup> полезной площади	час	18.78	40.35		37.2
15	Общая сметная стоимость строительства	тыс. руб.	33.47	23.49 (31.40)		23.40
16	То же, на единицу водной поверх. ванны	руб.	1593.81	962.08 (1308.37)		1114.29
17	То же на 1 м <sup>2</sup> полезной площади	руб.	157.14	208.39 (283.39)		157.14
18	Сметная стоимость строит.-монтаж. работ	тыс. руб.	31.37	21.76 (29.59)		21.93
19	То же, на единицу водной поверх. ванны	руб.	1493.8	906.66 (1232.92)		913.75
20	на 1 м <sup>3</sup> здания	руб.	30.60	35.79 (48.67)		30.60
21	Удельный расход тепла для отопления 1 м <sup>2</sup> полезной площади	кВт/ч	0.115	0.121		
22	Расход лесоматериалов на 1 м <sup>2</sup> полезной площади	м <sup>3</sup>	0.048	0.044		0.21-0.24

Авторский коллектив:

- Архитекторы: Г. Беганская  
А. Белоусов  
С. Тоневичкая
- Конструкторы: А. Шелевня  
О. Колушев  
А. Вольфленок  
Л. Мяцыпуры  
И. Рашевской  
М. Ткаченко  
Т. Жаголкиной  
В. Кукарко  
Л. Гисис  
И. Титовой  
Н. Тюжанкиной  
Л. Майструк  
А. Ганопольской  
Р. Браженася  
З. Сохоневич  
Л. Беляковой
- При участии

Инженерное оборудование

Ведомость объемов сборных бетонных и железобетонных конструкций по рабочим чертежам основного комплекта марки АС

Наименование	Характеристика	№ строк	Наименование группы элементов конструкции	Код	Кол. м <sup>3</sup>	Примеч.
Отопление	центральное от наружной сети					
Вентиляция	естественно-вытяжная, приточно-вытяжная с механическим побуждением					
Водопровод	холодный		хозяйственно-питьевой от наружной сети			
	горячий		централизованной от поселковой сети от электрических нагревателей			
Канализация	хозяйственно-фекальная и производственная в наружную сеть					
Электроснабжение	от двух независимых источников питания на напряжение 380/220В.					
		1	Блоки стеновые	3583500	—	
		2	Плиты перекрытия	5841000	24.73	
		3	Перекрытия	5828000	1.82	
		4	Элементы лестниц	5891000	—	
		5	Итого:		26.54	

Эксплуатационные показатели.

Расход тепла на отопление при расчетных температурах наружного воздуха - 26°C	кВт (ккал/час)	24.48 / 21050
Расход воды, л/с	холодной	0.7
	горячей	0.68
	на канализацию	2.88
Требуемый напор в точке подключения, м. вод. ст.	на хозяйственно-питьевые нужды	13.3
Потребная мощность электроэнергии, кВт.		3.8

1.3 в основной принят вариант блока плавательного бассейна (стены кирпичные) при расчетной температуре наружного воздуха - 26°C.

2.6 круглых скобках даны стоимостные показатели, приведенные в сопоставимые к ценам, введенным в действие с 1 января 1984 г.

3.5 в таблице технико-экономических показателей в графе "Рекомендовано к утверждению" даны показатели представленного проекта по сравнению с проектом - аналогом (при приведении анализировались полезные площади зданий) в сопоставимом виде.

Т. П. 294-3-35.85

Н. контр.	Бухарина	13.11.84
Науч. м.г.эл.	Беганская	13.11.84
Г.п.п.	Шелевня	13.11.84
Г.п.п.	Белоусов	13.11.84
Г.п.п.	Чернецкий	13.11.84
Ст. арх.	Мяцыпура	13.11.84

Привязан:

Блок плавательного бассейна (стены кирпичные) для детских яслей-сада на 140 мест	Стандарт	Лист	Листов
	Р	2	

Характеристика проекта

Госстрой БССР  
БелНИИГипросельстрой  
г. Минск

Инв. № подл. Подпись и дата. Взам. инв. №

ПОЯСНИТЕЛЬНАЯ ЗАПИСКА

ОБЩАЯ ЧАСТЬ

ПРОЕКТ КРЫТОГО ПЛАВАТЕЛЬНОГО БАССЕЙНА К ДЕТСКИМ ЯСЛЯМ-САДУ НА 140 МЕСТ РАЗРАБОТАН НА ОСНОВАНИИ ЗДАНИЯ ГОССТРОЯ БССР ОТ 29 АПРЕЛЯ 1983 Г.

И СОГЛАСОВАН С ГЛАВНЫМ САНИТАРНО-ЭПИДЕМИОЛОГИЧЕСКИМ УПРАВЛЕНИЕМ МИНИСТЕРСТВА ЗДРАВООХРАНЕНИЯ БССР (ПИСЬМО МД-20/3173 ОТ 10 СЕНЯБРЯ 1984 Г.)

Область применения проекта - Белорусская ССР (II в климатический подрайон) с расчетными зимними температурами наружного воздуха - 26°C (основное решение) и -21°C, скоростной напор ветра 0,35 кПа (35 кгс/м²), вес снегового покрова - 0,98 кПа (100 кгс/м²); рельеф территории спокойный, грунтовые воды отсутствуют, грунты непучинистые, неперсадочные со следующими расчетными характеристиками:

расчетный угол внутреннего трения  $\varphi^H = 0,59$  рад. или  $34^\circ$ , расчетное удельное сцепление  $c^H = 2$  кПа (0,02 кгс/см²), модуль деформации нескальных грунтов  $E = 35$  КПа (350 кгс/см²), плотность грунта  $\gamma = 1,8$  г/см³, коэффициент безопасности по грунту  $K_r = 1$ , класс ответственности зданий - I, коэффициент надежности по назначению  $\gamma = 1$

Степень долговечности - II  
Степень огнестойкости - II

Нормативные нагрузки, принятые в проекте:  
для помещений с пребыванием детей - 1,47 кПа (150 кгс/м²)  
для служебных помещений - 1,96 кПа (200 кгс/м²)

ГЕНЕРАЛЬНЫЙ ПЛАН

Участок для строительства бассейна отводится одновременно с участком для строительства детских яслей - садов в соответствии с генеральным планом населенного пункта. При выборе участка для строительства следует руководствоваться СНиП II-60-75 "Планировка и застройка городов, поселков и сельских населенных пунктов".

Рельеф участка должен быть спокойным, удобным для отвода атмосферных вод.

Ориентация здания бассейна указана на генплане детских яслей - сада, к которому бассейн пристраивается или строится одновременно.

ОБЪЕМНО-ПЛАНИРОВОЧНЫЕ РЕШЕНИЯ

Здание бассейна запроектировано на основании СНиП II-64-80, СНиП II-76-78, СНиП II-Л-2-72\*, СНиП II-2-80.

Здание крытого бассейна с ванной 7,0x3,0 м решено одноэтажным компактным объемом, без подвала, в плане прямоугольное с размерами в осях 11,00x x 23,100.

Здание блока предусматривается для блокировки с детскими яслями-садом на 140 мест и предназначено для обслуживания конкретного детского сада и для обслуживания детских учреждений группы взаимосвязанных населенных пунктов.

Основное назначение крытого бассейна - оздоровительное купание детей в возрасте от 4 до 7 лет.

Вход в здание бассейна осуществляется через помещение игротеки, которое связано коридором с раздевальными и ванной залом. Разработан вариант отдельного входа в бассейн, при котором, на площади игротеки устраивается комната ручного труда с входной группой (вестибюль, тамбур)

Помещения бассейна функционально подразделяются на четыре группы:

- а) Ванная зал с напольной ванной размером 7,0 x 3,0 м
- б) Вспомогательные помещения. В их состав входят раздевальные, душевые, санузлы, комната тренера, медсестры, инвентарная, кладовая.
- в) игротека
- г) технические помещения, состоящие из вентиляционной камеры, узла управления.

НАРУЖНАЯ ОТДЕЛКА

Наружная отделка - облицовка обыкновенным пустотелым лицевым кирпичом (ГОСТ 7484-78) с оштукатуриванием отдельных участков сложным раствором. Наружную отделку фасадов см. АС-3 данного альбома.

ВНУТРЕННЯЯ ОТДЕЛКА

Внутреннюю отделку помещений см. в ведомости отделочных работ на листе АС-13.

Особое внимание обратить на антикоррозийную защиту металлических элементов в зале ванны (защиту производить в соответствии со СНиП III-23-76 "Защита строительных конструкций и сооружений от коррозии") - покраску масляной краской за 2 раза

КОНСТРУКЦИИ

Фундаменты - монолитные бетонные из бетона М100 Мрз  $\geq 100$  для основания с залетающими по всей площади однородными грунтами.

Стены - наружные из керамического рядового пустотелого и полнотелого кирпича (ГОСТ 530-80) М75, Мрз  $\geq 25$  и Мрз  $\geq 35$  на сложном и тяжелом цементном растворе М25.

Стены внутренние из керамического рядового полнотелого кирпича М75 на цементном растворе М25.

Перегородки - из обыкновенного рядового керамического кирпича (ГОСТ 530-80) толщ. 12 см неармированные и толщиной 6,5 см армированные арматурой  $\phi 5$  ВР1 через 3 ряда кладки по её высоте (кирпич М75, Мрз  $\geq 35$  на сложном растворе М50)

ПОКРЫТИЕ

Покрытие - из сборных железобетонных ребристых плит над ванной залом по серии 1.465-7 в. 0.3 и над остальной частью здания из сборных многпустотных панелей по серии 1.141.1. вып. 58,60.

ПЕРЕМЫЧКИ

Перемычки приняты сборными железобетонными по серии 1.138-10, вып. 1.2

ПОЛЫ

Полы запроектированы в бассейне в местах устройства дорожек вокруг ванной - из керамической плитки с рифленой поверхностью, с укладкой труб отопления в толще основания пола, в туалетных, душевых - из керамической плитки, в раздевальных - из линолеума, в помещении узла управления, венткамере - бетонные, в тамбуре - мозаичные, в остальных помещениях - деревянные по серии 2.244-1,84

КРЫША

Крыша запроектирована совмещенной с кровлей из рулонных материалов (3 слоя с посыпкой гравием, толщина слоя 10 мм) и внутренним водосток.

ВАННА

Ванна - монолитная железобетонная из бетона М200 с укладкой арматурной сетки. Указания по устройству ванны см. на чертежах проекта.

Альбом I  
Л. СЛЕД. ИЛ. ТИТУЛОВАЯ СТРАНИЦА  
ИЛ. № ПОДА ПОДА ПИСЬМО И ДАТА ВЗАИМ. ИЛ. ИЛ. №

				Т.П. 284-3-35.85		
И. КОНТР.	БУХАРИНА	27.07	27.07	27.07	27.07	27.07
НАЧ. МЭП	БЕГАНСКАЯ	27.07	27.07	27.07	27.07	27.07
ГИП	ШЕЛЕВНАЯ	27.07	27.07	27.07	27.07	27.07
ГЛ. КОНСТ.	ЧЕРНЕЦКИЙ	27.07	27.07	27.07	27.07	27.07
РУК. Г.Р.	КОЛУШЕВА	27.07	27.07	27.07	27.07	27.07
ТЕХНИК	ЖАГОЛКИНА	27.07	27.07	27.07	27.07	27.07
ПРИБЯЗАН:				БЛОК ПЛАВАТЕЛЬНОГО БАССЕЙНА (СТЕНЫ КИРПИЧНЫЕ) ДЛЯ ДЕТСКИХ ЯСЛЕЙ-САДА НА 140 МЕСТ		
				СТРАНИЦА	ЛИСТ	ЛИСТОВ
				Р	3	
				ПОЯСНИТЕЛЬНАЯ ЗАПИСКА (НАЧАЛО)		
				ГОССТРОЙ БССР БЕЛНИИГИПРОСЕЛЬСТРОЙ Г. МИНСК		

АЛБОВИТ

ЖЕЛЕЗОБЕТОННАЯ ВАННА ДОЛЖНА ИСПЫТЫВАТЬСЯ НА ВОДОНЕПРОНИЦАЕМОСТЬ ПРОБОЙ ЗАЛИВКОЙ ВОДЫ.

УКАЗАНИЯ ПО ПРОИЗВОДСТВУ РАБОТ

Проект разработан для летних условий работ. При производстве работ руководствоваться СНиП III - 17-78 "Каменные конструкции. Правила приемки и производства работ", СНиП III - 15-76 "Бетонные и железобетонные конструкции монолитные. Правила приемки и производства работ", СНиП III - 16-80 "Железобетонные конструкции сборные", СНиП III - 20-74 "Кровли, гидроизоляция, паронизоляция и теплоизоляция".

УКАЗАНИЯ ПРИ ПРОИЗВОДСТВЕ РАБОТ В ЗИМНЕЕ ВРЕМЯ

При производстве работ в зимнее время руководствоваться соответствующими разделами вышеуказанных СНиПов и СН 290-74 "Рекомендациями по применению в строительстве растворов и бетонов с добавками погаша и нитрита натрия в зимних условиях без прогрева" и "руководством по производству бетонных и железобетонных работ в зимних условиях" разработанных ЦНИИОМПП и Госстроем СССР

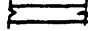


ПРОТИВОПОЖАРНЫЕ МЕРОПРИЯТИЯ И МЕРОПРИЯТИЯ ПО АНТИСЕПТИРОВАНИЮ


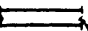

Здание запроектировано в соответствии со СНиП II-2-80 "Противопожарные нормы проектирования зданий и сооружений", СНиП II-Л.2-72 "Общественные здания и сооружения" и СНиП II-64-80 "Детские дошкольные учреждения".

Деревянные элементы здания подвергаются глубокой пропитке антипиренами с поглощением солей не менее 75% от объема элемента в соответствии со СНиП III - 19-76 "Деревянные конструкции. Правила производства приемки работ" или обрабатываются огнезащитной обмазкой фам.

Кроме того, деревянные элементы подвергаются антисептированной обработке в соответствии сгл. 19 СНиП III - 19-76 (таблица 3 п. 1÷4)

Условные обозначения

-  кирпичная кладка
-  армированная кирпичная кладка
-  утеплитель

-  кирпичная перегородка
  -  однослойная гипсбетонная перегородка
  -  железобетон
- Описание вариантов блокируемых детских яслей-садов (стены кирпичные) на 140 мест см. лист ЯС-2.
- Отопление и вентиляция

Проект отопления и вентиляции разработан в соответствии со СНиП II-33-75 "Отопление, вентиляция и кондиционирование воздуха" и СНиП II-64-80 "Детские дошкольные учреждения".

Источником теплоснабжения являются наружные тепловые сети с параметрами теплоносителя 95-70°С. Теплоноситель в системе отопления - горячая вода с параметрами 95-70°С. Система отопления запроектирована однотрубная с горизонтальными ветками, в качестве нагревательных приборов приняты конвекторы "Комфорт-20". Регулирование теплоотдачи производится воздушными клапанами в конвекторах. Воздухоудаление из системы осуществляется микровоздушниками.

Система монтируется из труб водогазопроводных по ГОСТ 3262-75 легких при открытой прокладке и обыкновенных - при скрытой прокладке трубопроводов. Трубопроводы в подпольных каналах, в подвале, подающий трубопровод теплоснабжения caloriferов покрываются краской БТ-177 в два слоя по грунтовке ГФ-020 водни слой, а затем изолируются пакетами минераловатными прошивными в ткани хпс  $\delta = 40$  мм по ту 56 БССР 44-79. Подкровный слой - арнопластиковые материалы по ту 36-2168-79, в местах установки арматуры в подпольных каналах устраиваются съемные лючки.

В помещениях с пребыванием детей предусматриваются ограждающие экраны у нагревательных приборов (см. раздел ЯС). Радиаторы и трубопроводы покрываются масляной краской в тон стен. Гидравлическое сопротивление системы отопления  $19.6 \cdot 10^3$  Па ( $2000$  кг/м<sup>2</sup>)

- Проект отопления разработан для следующих вариантов блокируемых бассейна детских яслей-садов:
- 1- вариант без подвала  $t_n = -26^\circ\text{C}$
  - 2- то же  $t_n = -21^\circ\text{C}$
  - 3- вариант с подвалом  $t_n = -26^\circ\text{C}$
  - 4- то же  $t_n = -21^\circ\text{C}$

В бассейне предусмотрен обогрев обходных дорожек монолитными в бетон регистрами из гладких труб. Вентиляция всех помещений бассейна - вытяжная.

Естественная Удаление воздуха - через кирпичные каналы во внутренних стенах

Приточная система ЛЗ обслуживает зал с ванной. Воздуховод системы ЛЗ выполнен из оцинкованной стали остальные - из кровельной стали

Для борьбы с аэродинамическим шумом в проекте принято: установка центробежных вентиляторов на виброоснованиях, гибкие вставки, шумоглушители.

Конструкции вытяжных шахт см. в архитектурно-строительной части проекта. Монтаж систем отопления и вентиляции производить согласно СНиП III-28-75.

Водоснабжение и канализация

Настоящий проект разработан на основании задания на проектирование и в соответствии со СНиП II-30-76 "Внутренний водопровод и канализация здания", СНиП II-34-76 "Горячее водоснабжение", СНиП II-64-80 "Детские дошкольные учреждения".

Холодное и горячее водоснабжение

Водопровод запроектирован объединенный хозяйственно - питьевой, технологический и противопожарный с источником водоснабжения от внутренней сети детских яслей-сада. Горячее водоснабжение предусмотрено от внутренней сети детских яслей-сада

Расчетные расходы:

Водопровод:  $Q_{сек} = 0.70$  л/сек,  $Q_{ч} = 2.16$  м<sup>3</sup>/час,  $Q_{сут} = 10.4$  м<sup>3</sup>/сут

В том числе подача воды в ванну бассейна:  $Q_{сек} = 0.44$  л/с,  $Q_{ч} = 1.57$  м<sup>3</sup>/ч,  $Q_{сут} = 7.85$  м<sup>3</sup>/сут, при пожаре  $Q_{сек} = 3.17$  л/сек

Горячее водоснабжение:  $Q_{сек} = 0.68$  л/сек,  $Q_{ч} = 2.09$  м<sup>3</sup>/час,  $Q_{сут} = 11.0$  м<sup>3</sup>/сут

В том числе подача воды в ванну бассейна:  $Q_{сек} = 0.4$  л/с,  $Q_{ч} = 1.43$  м<sup>3</sup>/час,  $Q_{сут} = 7.15$  м<sup>3</sup>/сут.

Потребный напор в точке подключения к сетям сада: на хоз-питьевые и технологические нужды: 11.0 м при пожаре: 12.6 м.

В помещении узла управления бассейном предусматривается установка водомерного узла с водомером УВК-25 м обводной линией 25 мм для учета подачи воды в ванну бассейна.

Заполнение ванны бассейна производится в часы наименьшего водоразбора.

Наполнение ванны осуществляется от смесителя  $\phi 150$  мм. К смесителю подводится горячая и холодная вода

				Т.П. 294-3-35.85	
И. КОНТР.	БУХАРИНА	С.П.	18/84		
НАЧ. МЭП	БЕГАНСКАЯ	Т.П.	29/84		
ГНП	ШЕЛЕВНАЯ	С.П.	27/84	БЛОК ПЛАВАТЕЛЬНОГО БАСЕЙНА	ЛИСТ
ГЛ. КИШ.	ЧЕРНЕЦКИЙ	С.П.	27/84	БЛОК ПЛАВАТЕЛЬНОГО БАСЕЙНА	ЛИСТОВ
ГЛ. СЛЕД.	КАРАЧЕВ	С.П.	27/84	СТЕНЫ КИРПИЧНЫЕ ДЛЯ ДЕТСКИХ	
ТЕХНИК	ЖАГОДИНА	С.П.	27/84	ЯСЛЕЙ-САД НА 140 МЕСТ.	
				Госстрой БССР	
				БЕЛНИИГИПРОСЛЬСТРОИ	

ПРИВЯЗАН			

УТВ. № 10044 Подпись и дата ВЗВМ. ИМВ

Альбом I

Вода перемешивается до +29°С и подается в ванну бассейна с разрывом струи по перфорированному трубопроводу из стальных оцинкованных труб ГОСТ 3262-75, укладываемых по внутреннему периметру дна ванны. В ванне бассейна предусматривается непрерывный проток свежей воды в количестве, соответствующем 20% объема ванны в час. Внутренние сети холодного и горячего водоснабжения монтируются из стальных водопроводных оцинкованных легких (обыкновенных - при открытой прокладке) труб по ГОСТ 3262-75 \*  $\phi 15 \div 50$  мм.

Схемы разводки систем холодного и горячего водоснабжения тупиковые. К детским умывальникам и душам вода подводится с температурой +37°С. Перед приборами устанавливаются термосмесители ТСВБ-50.

ХОЗ- БЫТОВАЯ КАНАЛИЗАЦИЯ

Сточные воды от санитарных приборов и бассейна отводятся внутренней самотечной сетью в наружную сеть канализации или на местные очистные сооружения по согласованию с органами Госсаниспекции.

Отвод воды от пенных лотков и ванны бассейна в наружную канализационную сеть предусмотрен через бак разрыва струи. Спуск воды и дезинфекцию ванны производить не реже 1 раза в 10 дней.

Внутренние сети, стояки и выпуски монтируются из чугунных канализационных труб  $\phi 50 \div 100$  мм по ГОСТ 6942.3-80 и пластмассовых канализационных труб  $\phi 50 \div 100$  мм по ГОСТ 22689.3-77.

Вытяжная часть канализационного стояка выполняется из асбестоцементных труб  $\phi 100$  по ГОСТ 1839-80 и выводится на 0.5 м. выше кровли. Диаметр вытяжной части принимается равным диаметру канализационного стояка. Общее количество сточных вод составляет -21.4 м<sup>3</sup>/сут, в том числе стоки бассейна - 15.0 м<sup>3</sup>/сут.

ВОДОСТОК

Отведение атмосферных вод с кровли осуществляется с помощью внутреннего водостока. Выпуск внутреннего водостока запроектирован на отмостку. Система внутренних водостоков состоит из водосточной воронки в 1, стояка отводного трубопровода и выпуска. Присоединение водосточной воронки к стояку предусматривается с помощью компенсационного патрубка с эластичной заделкой. Стояк выполняется из асбесто-

цементных напорных труб  $\phi 100$  мм ГОСТ 539-80 или из напорных полиэтиленовых труб  $\phi 90$  по ГОСТ 18599-83. Отводной трубопровод выполняется из чугунных канализационных труб  $\phi 100$  мм ГОСТ 6942.3-80. Выпуск на отмостку и сифон выполняются из стальных труб  $\phi 103 \times 4$  по ГОСТ 8732-78. Для предотвращения образования наледи у водосточной воронки и в выпуске предусматривается в зимний период обогрев воронок потоком теплого воздуха, поступающего из канализационной сети и спуск незначительного количества талых вод в канализационную сеть через отводную трубу  $\phi 15$ .

На отводной трубе предусматривается установка пробкового крана, который открывается на зиму и закрывается на лето.

Монтаж систем водоснабжения и канализации производить в соответствии со СНиП III-28-75.

Эксплуатация плавательного бассейна должна осуществляться в соответствии с рекомендациями по обеззараживанию воды дезинфекции подсобных помещений и санитарному режиму эксплуатации купально-плавательных бассейнов. (Минздрав СССР №1295-75 от 19.03.75 г)

ЭЛЕКТРОТЕХНИЧЕСКАЯ ЧАСТЬ

Электротехническая часть разработана на основании задания на проектирование, смежных частей проекта и в соответствии с требованиями ПУЭ-76, СН 543-82, СН 102-76, СНиП II-4-79.

Электрооснабжение блока бассейна осуществляется от вводно-распределительного устройства детских яслей-сада к которым пристраивается бассейн.

Силовым потребителем бассейна является вентилятор приточной системы, для которого предусмотрено автоматическое отключение при пожаре, местное и дистанционное (из комнаты тренера) управление. Питание распределительной сети осуществляется от ВРУ детских яслей-сада.

Распределительная сеть выполняется проводом АПВ 380/660 в винилпластовых трубах, прокладываемых открыто в подготовке пола, и в стальных трубах, прокладываемых открыто.

Во всех помещениях блока бассейна предусмотрено рабочее освещение, в коридоре, душевых, раздевалных, зале с ванной и игротеке - эвакуационное. В качестве источников света запроектированы люминесцентные лампы и лампы накаливания (в технических помещениях, душевых, уборных).

Питание рабочего и эвакуационного освещения предусмотрено от разных вводов вводно-распределительного устройства детских яслей-сада.

Групповая сеть выполняется в душевых и зале с ванной кабелем АВВТ-0.66 открыто по стенам и конструкциям, в остальных помещениях - проводом АППВ 380/660 скрыто в пустотах плит перекрытий и под штукатуркой стен и перегородок.

Управление освещением местное. Защитные меры электробезопасности предусмотрены согласно ПУЭ-76 и СН 102-76 с использованием зануления и заземления оборудования, трубопроводов.

УСТРОЙСТВА СВЯЗИ

Проектом предусматривается устройство сетей телефонизации и радиотелефонии. Телефонный аппарат включается в распределительную коробку детского сада. Проводки сети выполняются проводом ТРП 1х2х0.5 скрыто.

Радиотелефония осуществляется от радиотрансляционной сети детского сада. Проводки выполняются проводом ПТТЖ 2х1.2 скрыто.

ПОЖАРНАЯ СИГНАЛИЗАЦИЯ

В качестве извещателей пожарной сигнализации используются датчики типа ИТМ, которые включаются в приемно-контрольный прибор детского сада.

Проводки сетей выполняются проводом ТРВ 2х0.5 скрыто.

в. № подл. Подпись и дата

				Т.П. 294-3-35.85			
Н.КОНТР.	БУХАРНА	27.9.84	27.9.84				
И.М.ТЭП	БЕГАНСКАЯ	27.9.84	27.9.84				
ГИП	ЦЕЛЕВНИК	27.9.84	27.9.84				
Л.КОНСТ.	ЧЕРНЕЦКИЙ	27.9.84	27.9.84	БЛОК ПЛАВАТЕЛЬНОГО БАСЕЙНА НА СТЕНЫ КИРПИЧНЫЕ) ДЛЯ ДЕТСКИХ ЯСЛЕЙ-САДА НА 140 МЕСТ	СТАНЦИЯ	ЛИСТ	ЛИСТОВ
ГЛ.СПЕЦ.	ГРЕЛИК	27.9.84	27.9.84		Р	5	
ГЛ.СПЕЦ.	ФИНБЕРГ	27.9.84	27.9.84				
ГЛ.СПЕЦ.	БРАМЕНАС	27.9.84	27.9.84				
ТЕХНИК	ИГОЛКИНА	27.9.84	27.9.84	ПОЯСНИТЕЛЬНАЯ ЗАПИСКА (ОКОНЧАНИЕ)			
				ГОСЕТРОЙ ВСЕР БЕЛНИЙГИПРОДЕЛСТРОИ			





ВЕДОМОСТЬ ЧЕРТЕЖЕЙ ОСНОВНОГО КОМПЛЕКТА

Альбом 1

Лист	Наименование	Примечание
1	Общие данные (начало)	
2	Общие данные (окончание). Примерное решение генплана.	
3	Фаясад Гб-Аб; 1б-5б; 2б-1б; Аб-Вб; Аб-Вб (вариант отдельного входа в бассейн). Фрагмент-1.	
4	План 1 этажа вариант отдельного входа в бассейн. Экспликация помещений.	
5	Разрез 1-1; 2-2. Сечение 3-3. Спецификация элементов заполнения проемов; ВР-1; ВР-2; ВР-3; сечение 3-3.	
6	План крыши, вентшахта 1÷4, компоновочная схема, таблица толщин утеплителя	
7	Схема расположения элементов покрытия	
8	Ведомость перемычек	
9	План фундаментов. Схема расчетных нагрузок. Сечение 13-13; 14-14 (14 <sup>А</sup> -14 <sup>А</sup> ); 15-15 (15 <sup>А</sup> -15 <sup>А</sup> ); 16-16 (16 <sup>А</sup> -16 <sup>А</sup> ); 17-17 (17 <sup>А</sup> -17 <sup>А</sup> )	
10	Сечения фундаментов 1-1 ÷ 12-12	
11	Схемы расположения элементов перекрытия подпольных каналов. Сечения 1-1; 2-2; 3-3; 4-4	
12	Развертки вентканалов по осям „3б“, „4б“	
13	План полов бассейна; экспликация полов; ведомость отделки помещений; крыльцо тип 1, тип 2.	
14	План общего вида ванны бассейна	
15	Узел 1; 2. Забивка стояка тип 1.	
16	Поперечный чертеж ванны. Разрез 1-1; 2-2 Узлы 1, 2, 3, 4, 5	
17	Армирование ванны. Раскладка сеток по стенкам и днищу ванны.	
18	Армирование ванны. Сечение 1-1; 2-2	

Типовой проект привязан в соответствии с действующими нормами и правилами предусматривает мероприятия, обеспечивающие взрывную, взрывопожарную и пожарную безопасность при эксплуатации здания.

Гл. инженер проекта привязывающей организации

Типовой проект разработан в соответствии с действующими нормами и правилами и предусматривает мероприятия, обеспечивающие взрывную, взрывопожарную и пожарную безопасность при эксплуатации здания.

Гл. инженер проекта *Шелевня* ШЕЛЕВНЯ  
Гл. архитектор проекта *Белоусов* БЕЛОУСОВ

Инв. № подл. Подпись и дата Взам. инв. №

ВЕДОМОСТЬ ОСНОВНЫХ КОМПЛЕКТОВ ЧЕРТЕЖЕЙ

Обозначение	Наименование	Примечание
АС	Архитектурно-строительные и технологические решения	
ОВ	Отопление и вентиляция	
ВК	Внутренний водопровод и канализация	
ЭЛ	Электротехническая часть	
СУ	Устройства связи	
ПО	Охранно-пожарная сигнализация	

Лист	Наименование	Примечание
19	Фрагмент плана ванны. Сечение 1-1; 2-2 Узлы 1; 2	
20	Лестница ЛМ-1, М-1, М-2, Р-1; Узлы А; Б	
21	Шаблон облицовки борта и пенного корытца ванны бассейна	
22	Ограждение конвекторов. Спецификация элементов ограждения конвекторов.	
23	План ножной ванны. Решетка ножной ванны.	
24	План 1 этажа с расстановкой технологическ. оборудования	

ВЕДОМОСТЬ СПЕЦИФИКАЦИЙ

Лист	Наименование	Примечание
5	Спецификация элементов заполнения проемов	
13	Спецификация элементов на крыльце	
22	Спецификация элементов ограждения конвекторов	
15	Спецификация элементов зашивки стояка тип 1	
8	Спецификация к ведомости перемычек надземной части	
7	Спецификация к схеме расположения элементов покрытия	
11	Спецификация к схеме расположения элементов перекрытия подпольных каналов	
18	Спецификация арматуры к схеме армирования ванны	
21	Спецификация на керамические изделия	
20	Спецификация стали на марку ЛМ-1; М-1; М-2; Р-1.	
6	Спецификация элементов крыши	
23	Спецификация металлических элементов к ножной ванне	
24	Спецификация технологического оборудования	

Привязан:

Инв. №

Т. п. 294-3-35-85 АС

Н. контр.	Бухарина	13.11.84	
Нач. МЭП	Беганская	13.11.84	
ГНП	Шелевня	14.11.84	
ГАП	Белоусов	14.11.84	
Гл. констр.	Чернецкий	14.11.84	
Ст. арх.	Мацыпура	14.11.84	

БЛОК ПЛАВАТЕЛЬНОГО БАССЕЙНА (Стены кирпичные) для детских яслей-сада на 140 мест

Стация	Лист	Листов
Р	1	25

Госстрой БССР  
БЕЛНИИГИПРОСЕЛЬСТРОИ

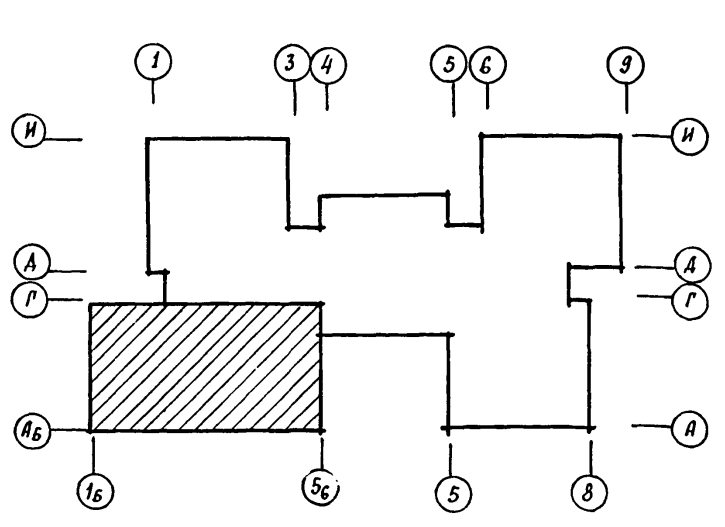
Общие данные (начало)

Альбом I

ВЕДОМОСТЬ ССЫЛОЧНЫХ И ПРИЛАГАЕМЫХ ДОКУМЕНТОВ

ОБОЗНАЧЕНИЕ	НАИМЕНОВАНИЕ	ПРИМЕЧАНИЕ
<b>ССЫЛОЧНЫЕ ДОКУМЕНТЫ</b>		
ГОСТ 18124-75*	Листы асбестоцементные плоские	
ГОСТ 10632-77*	Плиты древесно-стружечные	
ГОСТ 103-76	Полоса стальная горячекатанная сортамент.	
ГОСТ 24454-80Е	Пиломатериалы хвойных пород	
ГОСТ 17280-79 1.136-10	Доски подоконные деревянные ДВЕРИ ДЕРЕВЯННЫЕ ВНУТРЕННИЕ ДЛЯ ЖИЛЫХ И ОБЩЕСТВЕННЫХ ЗДАНИЙ	
ГОСТ 74214-78	ОКНА И БАЛКОННЫЕ ДВЕРИ ОБЩЕСТВЕННЫХ ЗДАНИЙ	
ГОСТ 24700-81	ОКНА И БАЛКОННЫЕ ДВЕРИ ДЕРЕВЯННЫЕ СО СТЕКЛОПАКЕТЯМИ ДЛЯ ЖИЛЫХ И ОБЩЕСТВЕННЫХ ЗДАНИЙ.	
ГОСТ 8411-74*	ТРУБЫ КЕРАМИЧЕСКИЕ ДРЕВЯНЫЕ.	
ГОСТ 8486-66**	Пиломатериалы хвойных пород ТЕХНИЧЕСКИЕ УСЛОВИЯ	
1.138-10, вып. 1,2	ПЕРЕМЫЧКИ ЖЕЛЕЗОБЕТОННЫЕ	
2.244-1, вып. 4	ДЕТАЛИ ПОЛОВ ОБЩЕСТВ. ЗДАНИЙ	
1.141-1, вып. 58, 60	ПАНЕЛИ ПЕРЕКРЫТИЙ Ж.Б. МНОГОПЛУТ.	
1.136-10	ДВЕРИ ДЕРЕВЯН, ВНУТРЕН. ДЛЯ ЖИЛЫХ И ОБЩЕСТВЕННЫХ ЗДАНИЙ	
ГОСТ 9573-82	ПЛИТы ТЕПЛОИЗОЛЯЦИОННЫЕ ИЗ МИНЕРАЛОВАТ. ПЛИТ НА СИНТЕТ. СВЯЗУЮЩ.	
ГОСТ 5336-80	СТАЛЬНЫЕ СЕТКИ ПЛЕМЕННЫЕ ОДИНАРНЫЕ	
1.243.1-4	ПЛИТЫ ПЛОСКИЕ ЖЕЛЕЗОБЕТОННЫЕ.	
ГОСТ 8242-75	ДЕТАЛИ ДЕРЕВЯННЫЕ ФРЕЗЕРОВАННЫЕ ДЛЯ СТРОИТЕЛЬСТВА.	
1.465-7. вып. 3	СБОРНЫЕ Ж.Б. ПРЕДВАРИТЕЛЬНО НАПРЯЖЕН. ПЛИТЫ ДЛЯ ПОКРЫТИЙ	
ГОСТ 5781-82	СТАЛЬ ГОРЯЧЕКАТАННАЯ ДЛЯ АРМИРОВАНИЯ Ж.Б. КОНСТРУКЦИЙ	
ГОСТ 6727-80	ПРОВОЛОКА ИЗ НИЗКОУГЛЕРОДИСТОЙ СТАЛИ ХОЛОДНОТЯНУТ. ДЛЯ АРМИРОВ. Ж.Б. КОНСТРУКЦИЙ.	
КЭ-01-58, вып. 2	СБОРНЫЕ Ж.Б. ОБВЯЗОЧНЫЕ БАЛКИ И ПЕРЕМЫЧКИ ДЛЯ ПРОМЫШЛ. ЗДАН.	
ГОСТ 8509-72*	СТАЛЬ ПРОКАТНАЯ УГЛОВАЯ РАВНОПЛОЧНАЯ	
ГОСТ 8510-72*	СТАЛЬ ПРОКАТНАЯ УГЛОВАЯ НЕРАВНОПЛОЧ.	
ГОСТ 18124-75*	Листы асбестоцементные плоские	
ГОСТ 8732-78*	ТРУБЫ СТАЛЬНЫЕ БЕСШОВНЫЕ.	
ЦИФР 274-68, вып. II	СБОРН. Ж.Б. ПЛИТЫ ПОКРЫТИЙ С ОТВ. ДЛЯ ЗЕНИТ. ФОН.	СМ. Л. ЯС-7

СХЕМА БЛОКИРОВКИ ДЕТСКОГО САДА-ЯСЛЕЙ НА 140 МЕСТ С БАССЕЙНОМ.



Условные обозначения

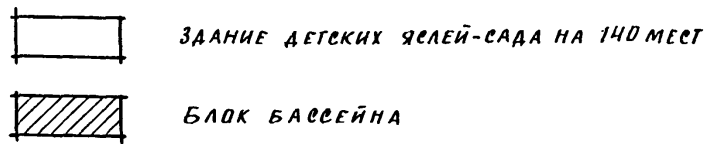


ТАБЛИЦА ТОЛЩИН НАРУЖНЫХ СТЕН

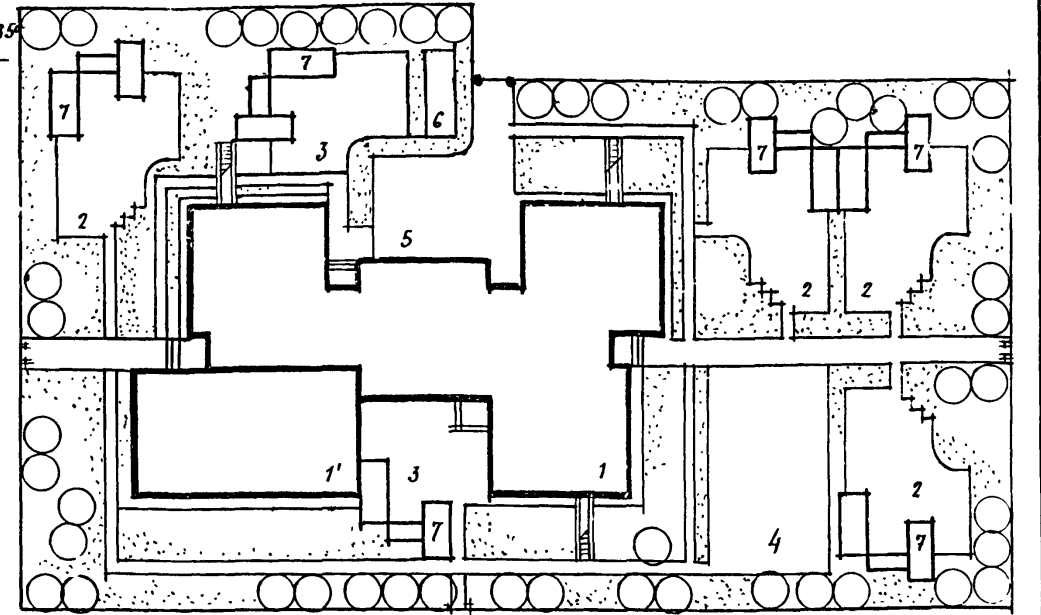
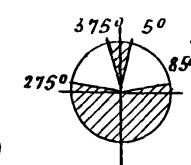
НАИМЕНОВАНИЕ МАТЕРИАЛА НАРУЖНЫХ СТЕН	ТОЛЩИНА СТЕН В ММ ПРИ t° С НАР. ВОЗД		ШТУКАТУРКА ВНУТРЕН. ПОВЕРХ. ПРИ t° С Н.В	
	-26°С	-21°С	-26°С	-21°С
ЭФФЕКТИВНЫЙ КИРПИЧ γ=1400 кг/м³, ГОСТ 530-80 с облицовкой лицевым пустотелым кирпичом ГОСТ 7484-78	510	380	ГИПСОПЕРЛИТОВАЯ ШТУКАТУРКА ТОЛЩ. 15 ММ. СМ. ПРИМЕЧАНИЕ	ГИПСОПЕРЛИТОВАЯ ШТУКАТУРКА ТОЛЩ. 30 ММ СМ. ПРИМЕЧАНИЕ
Обыкновенный рядовой керамический кирпич ГОСТ 530-80 (зал с ванной)	640	640	Обыкновенная штукатурка толщ. 15 мм.	Обыкновенная штукатурка толщ. 15 мм.

Гипсоперлитовым в сухих, цементно-перлитовым раствором в мокрых и влажных помещениях оштукатуриваются внутренние поверхности наружных стен всех помещений, кроме зала с ванной.

Условные обозначения вариантов блокируемых детских яслей-садов:

- Вариант 1 - здание без подвала, кровля совмещенная, наружные стены толщ. 51 см
- 2 - то же, наружные стены толщиной 38 см.
- 3 - здание без подвала, кровля стропильная, наружные стены толщ. 51 см
- 4 - то же, наружные стены толщиной 38 см
- 5 - здание с подвалом, кровля совмещенная, наружные стены толщиной 51 см
- 6 - то же, наружные стены толщиной 38 см
- 7 - здание с подвалом, кровля строп. нар. стены т. 51 см
- 8 - то же, наружные стены толщиной 38 см.

ПРИМЕРНОЕ РЕШЕНИЕ ГЕНПЛАНА ДЕТСКОГО САДА-ЯСЛЕЙ НА 140 МЕСТ (ПРИ БЛОКИРОВКЕ С БАССЕЙНОМ).



Площадь участка - 4900 м²

Экспликация зданий и сооружений

№ ПО ГЕН-ПЛАНУ	НАИМЕНОВАНИЕ ЗДАНИЙ (СООРУЖЕНИЙ)	КОординаты УГЛА КВАДРАТА СТР. СЕТКИ	ПРИМЕЧАНИЕ
1	ЗДАНИЕ ДЕТСКИХ ЯСЛЕЙ-САДА НА 140 МЕСТ		ПРОЕКТИРУЕМ.
1'	БЛОК БАССЕЙНА		
2	ГРУППОВАЯ ПЛ. АДКА ДЛЯ ДЕТЕЙ ДОШКОЛЬНОГО ВОЗРАСТА 180 м²		Г.П. 310-4-2
3	ГРУППОВАЯ ПЛОЩАДКА ДЛЯ ДЕТЕЙ ЯСЛЕЛЬНОГО ВОЗРАСТА 125 м²		Г.П. 310-4-2
4	ОБЩАЯ ФИЗКУЛЬТУРНАЯ ПЛОЩАДКА 240 м²		Г.П. 310-4-2
5	ХОЗЯЙСТВЕННАЯ ПЛОЩАДКА		
6	ОГОРОД-ЯГОДНИК		
7	ТЕНЕВОЙ НАВЕС		Г.П. 310-4-2

ИМВ. № ПЛАН. ПОДПИСЬ И ДАТА

Н. КОНТР.	БУХАРИНА	24.98	24.98			г. п. 294-3-35.85	АС
НАЧ. МЭП	БЕГАНСКАЯ	24.98	24.98				
ГИП	ШЕЛЕВСКАЯ	24.98	24.98				
ГАП	БЕЛОУЕВ	24.98	24.98				
ГЛ. КОНТР.	ЧЕРНЕЦКИЙ	24.98	24.98				
СТ. АРХ.	ТОНЕВИЦКАЯ	24.98	24.98				
СТ. АРХ.	ТАЦЫПУРА	24.98	24.98				

БЛОК ПЛАВАТЕЛЬНОГО БАССЕЙНА (СТЕНЫ КИРПИЧНЫЕ) ДЛЯ ДЕТСКИХ ЯСЛЕЙ-САДА НА 140 МЕСТ.  
 ОБЩИЕ ДАННЫЕ (ОКОНЧАНИЕ) ПРИМЕРНОЕ РЕШЕНИЕ ГЕНПЛАНА.  
 ГОССТРОЙ БССР БЕЛНИИГИПРОЕКТСТРОИ Г. МИНСК

АЛЬБОМ I

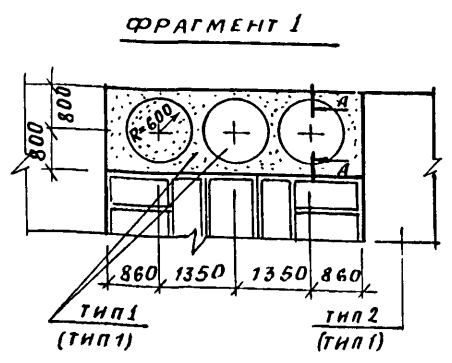
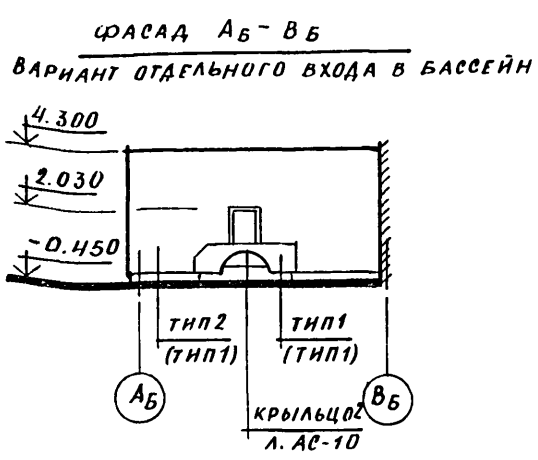
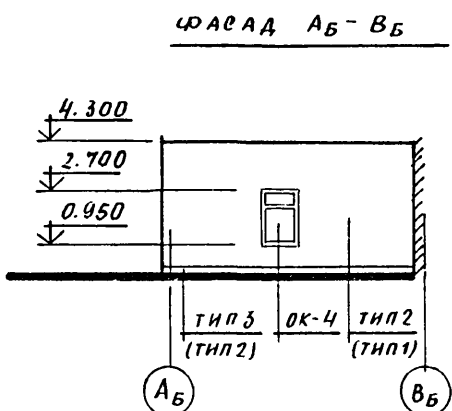
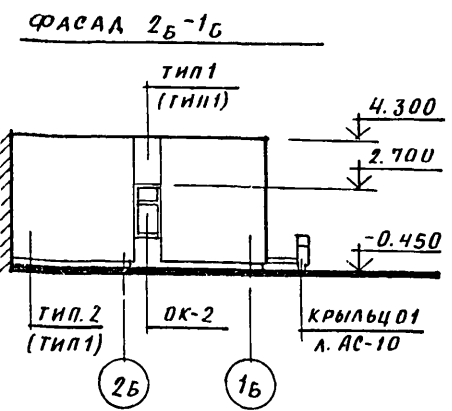
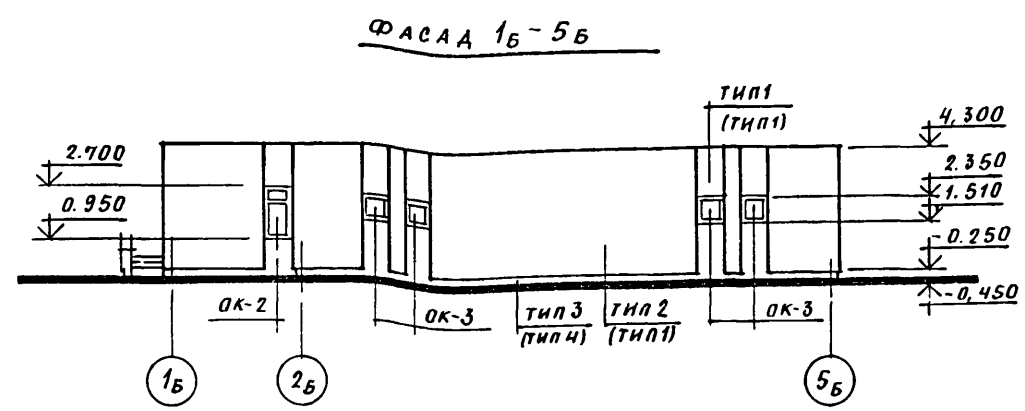
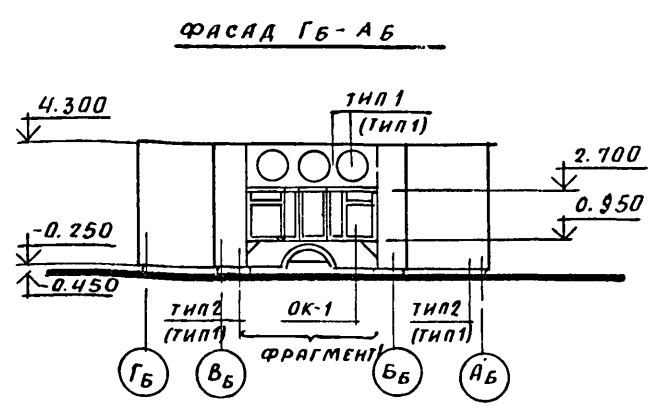
ВЕДОМОСТЬ ОТДЕЛКИ ФАСАДОВ (ВАР 1, 2, 5, 6)

ФАСАД	ЭЛЕМЕНТЫ	ОТДЕЛКА	КОЛЕР
А-И, И-А, 1-Б, Б-1	УЧАСТКИ СТЕН	ТИП 1. ШТУКАТУРКА С ПОСЛЕДУЮЩЕЙ ОКРАСКОЙ СИЛИКАТНОЙ КРАСКОЙ	
А-И, И-А, 1-Б, Б-1	ОСНОВАНИЕ ПЛОСКОСТИ СТЕН	ТИП 2 КИРПИЧ КЕРАМИЧЕСКИЙ ЛИЦЕВОЙ ПУСТОТЕЛЫЙ ГОСТ 1484-78 И ОБЫКНОВЕН.	
А-И, И-А, 1-Б, Б-1	ЦОКОЛЬ	ТИП 3 ЗАТИРКА ПОКРАСКОЙ СИЛИКАТНОЙ КРАСКОЙ (ВАРИАНТ ОРГАНОСИЛИКАТНАЯ КРАСКА)	

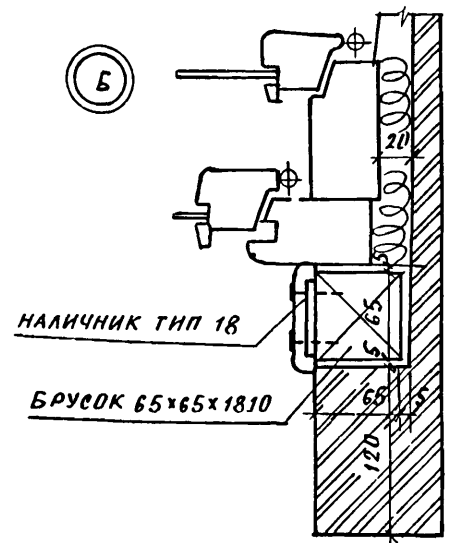
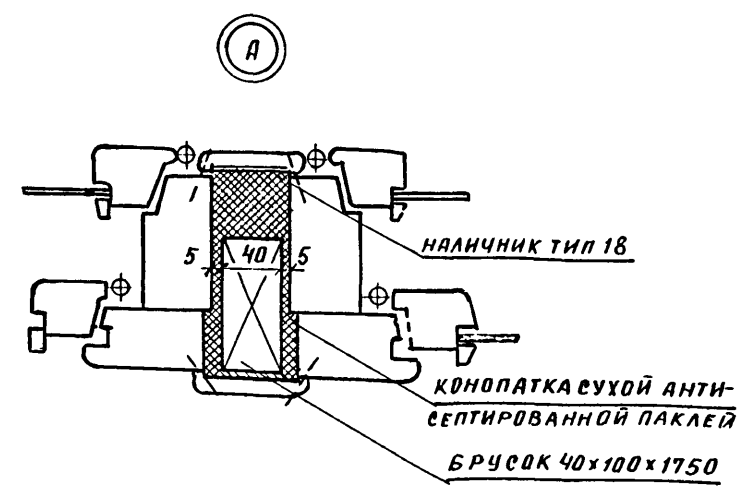
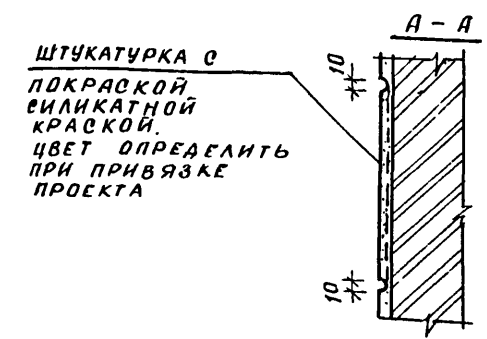
ВЕДОМОСТЬ ОТДЕЛКИ ФАСАДОВ (ВАР 3, 4, 7, 8)

ФАСАД	ЭЛЕМЕНТЫ	ОТДЕЛКА	КОЛЕР
А-И, И-А, 1-Б, Б-1	УЧАСТКИ СТЕН	ТИП 1. ШТУКАТУРКА С ПОСЛЕДУЮЩЕЙ ОКРАСКОЙ СИЛИКАТНОЙ КРАСКОЙ	
А-И, И-А, 1-Б, Б-1	ЦОКОЛЬ	ТИП 2 ЗАТИРКА ПОКРАСКОЙ СИЛИКАТНОЙ КРАСКОЙ (ВАРИАНТ-ОРГАНОСИЛИКАТНАЯ КРАСКА)	

1. ДАННЫЙ ЛИСТ СМОТРИ СОВМЕСТНО С ЛИСТАМИ АС-4; АС-5  
 2. ТИП ОТДЕЛКИ ФАСАДОВ ДАННЫЙ В СКОБКАХ ПРИНЯТ ДЛЯ ВАРИАНТОВ 3, 4, 7, 8 БЛОКРУЧЕНЫХ ДЕТСКИХ ЯСЛЕЙ-САДОВ (ОПИСАНИЕ ВАРИАНТОВ СМ. НА ЛИСТЕ АС-2 ДАННОГО АЛЬБОМА)



С. С. ГЛАВОВА И Д. А. ВЗАИМНО  
 ЗАМ. ГЛАВ. ИНЖ. ЛЕМЕЛЬЯНОВ  
 В. П. ПОДА, ПОДПИСЬ И ДАТА



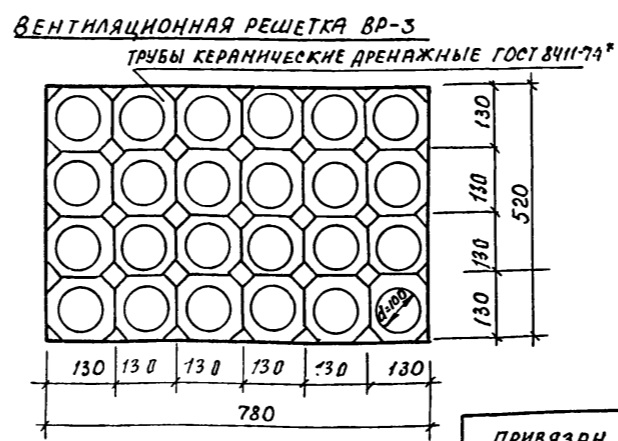
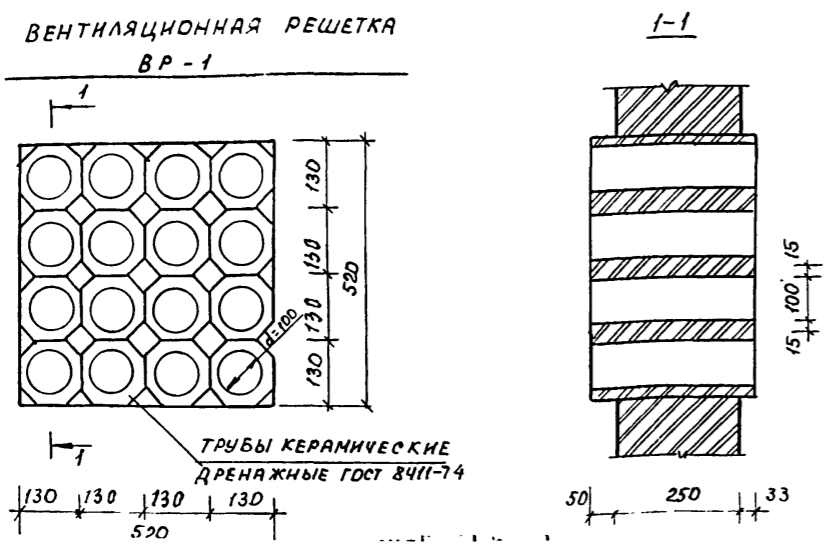
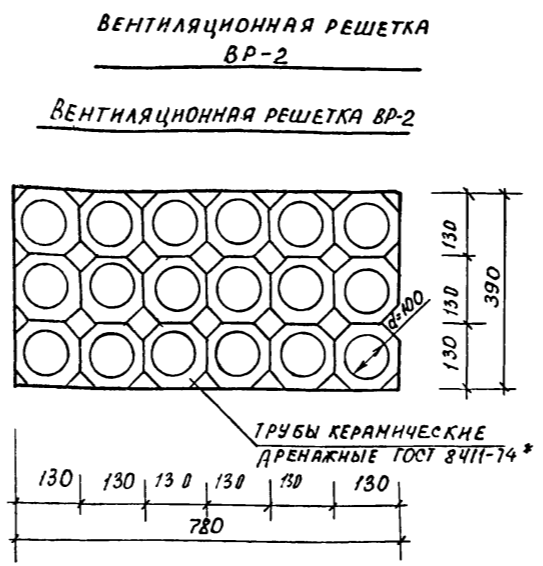
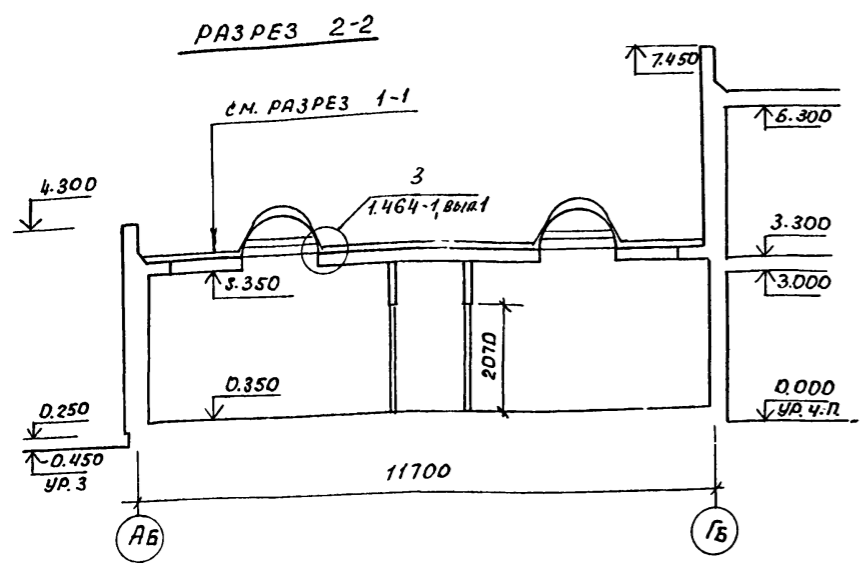
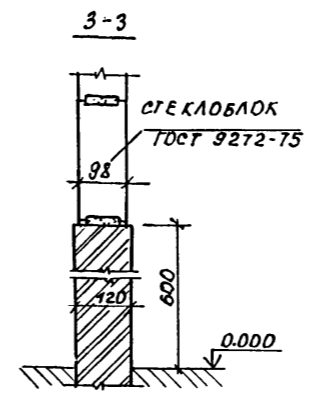
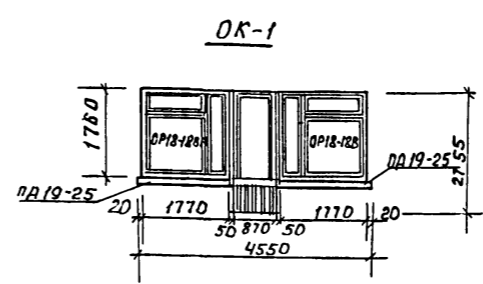
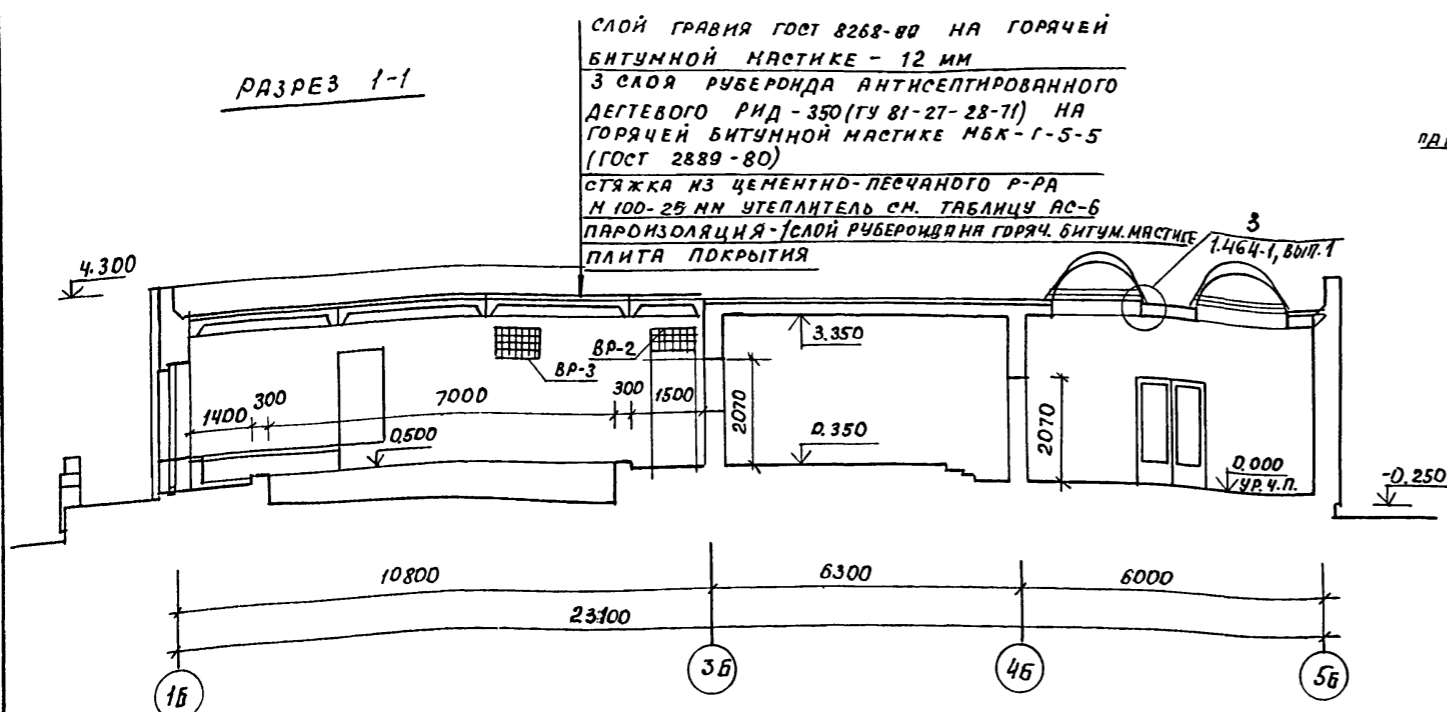
ПРИВЯЗАН:


ИНВ. №

		г. л. 294-3-35. 85		АС	
Н. КОНТР.	БУХАРИНА	22.11.84			
НАЧ. МТЭП	БЕГАНСКАЯ	24.11.84			
ГИП	ШЕЛЕВИНА	24.11.84			
ГАП	БЕЛДУСОВ	24.11.84	БЛОК ПЛАВАТЕЛЬНОГО БАССЕЙНА (СТЕНЫ КИРПИЧНЫЕ) ДЛЯ ДЕТСКИХ ЯСЛЕЙ САДА НА 140 МЕСТ	СТАДИЯ	ЛИСТ
ГЛ. КОНСТ.	ЧЕРНИЦКИЙ	24.11.84		Р	3
СТ. АРХ.	ТОНЕВИЦКАЯ	24.11.84			
СТ. АРХ.	МАЦЮПУРА	24.11.84	ФАСАД ГБ-АБ; 1Б-5Б; 2Б-1Б; АБ-5Б; АБ-5Б1 ВАРИАНТ ОТДЕЛКИ ОТДЕЛЬНОГО ВХОДА В БАССЕЙН ФРАГМЕНТ 1	ГОССТРОЙ БССР	БЕЛНИИГИПРОСЕЛСТРОЙ
				Г. МИНСК	



АЛБЕОМІ



СПЕЦИФИКАЦИЯ ЭЛЕМЕНТОВ ЗАПОЛНЕНИЯ ПРОЕМОВ

МАРКА, ПОЗ.	ОБОЗНАЧЕНИЕ	НАИМЕНОВАНИЕ	КОЛ.	МАССА ЕД. КГ	ПРИМЕЧАНИЕ
<b>ДВЕРНЫЕ БЛЮКИ</b>					
1	1.136-10	ДО 21-13*	3		СМ. П. П 2.3
2	1.136-10	ДГ 21-9Л	3		
3	1.136-10	ДГ 21-9	3		
4	1.136-10	ДГ 21-8Л	2		
5	1.136-10	ДГ 21-8	3		
6	1.136-10	ДГ 21-7Л	3		
7	1.136-10	ДГ 21-7	3		
<b>ОК-1</b>					
ОР18-18В	1.236-6, вып. 1	ОР18-18В (ОСП18-9)	1(2)		
ОР18-18ВН	1.236-6, вып. 1	ОР18-18ВН (ОСП18-9)	1(2)		
БР28-9	1.236-6, вып. 1	БР28-9 (БСП28-9)	1		СМ. П. П. 4
	ГОСТ 24454-80Е	БРУСОК 40x100 L=1750	2		
	ГОСТ 8242-75	НАЛИЧНИК ТИП 18 L=3510	2		
	ГОСТ 17280-79	ПД 19-25	2		
<b>ОК-2</b>					
ОР18-9В	1.236-6, вып. 1	ОР18-9В (ОСП18-9)	1		
ПД 10-25	ГОСТ 17280-79	ПД 10-25	1		
ПД 10-15	ГОСТ 17280-79	ПД 10-15	1		ВАР. СТЕН Ø=380
<b>ОК-3</b>					
ОР12-9	1.236-6, вып. 1	ОР12-9 (ОСП12-9)	1		
<b>ОК-4</b>					
ОР18-13,5	1.236-6, вып. 1	ОР18-13,5 (ОСП18-13,5)	1		СМ. П. П. 2
ПД 15-25	ГОСТ 17280-79	ПД 15-25	1		
ПД 15-15		ПД 15-15	1		ВАР. СТЕН Ø=380

1. Данный лист смотреть с листами АС-5, АС-4  
 2. При варианте отдельного входа в бассейн из спецификации элементов заполнения проемов исключить ОК-4 1шт и добавить до 21-13\* 1шт, ДН 21-9 2шт  
 3. На остекленных дверях устанавливаются деревянные защитные решетки на высоту 1.3м от пола из деревянных брусков 20x20 с шагом 100мм. Деревянные решетки окрашиваются масляной краской в тон дверей за 2 раза.  
 4. В скобках даны марки и количество окон и балконных дверей со стеклопакетами ГОСТ 24700-81

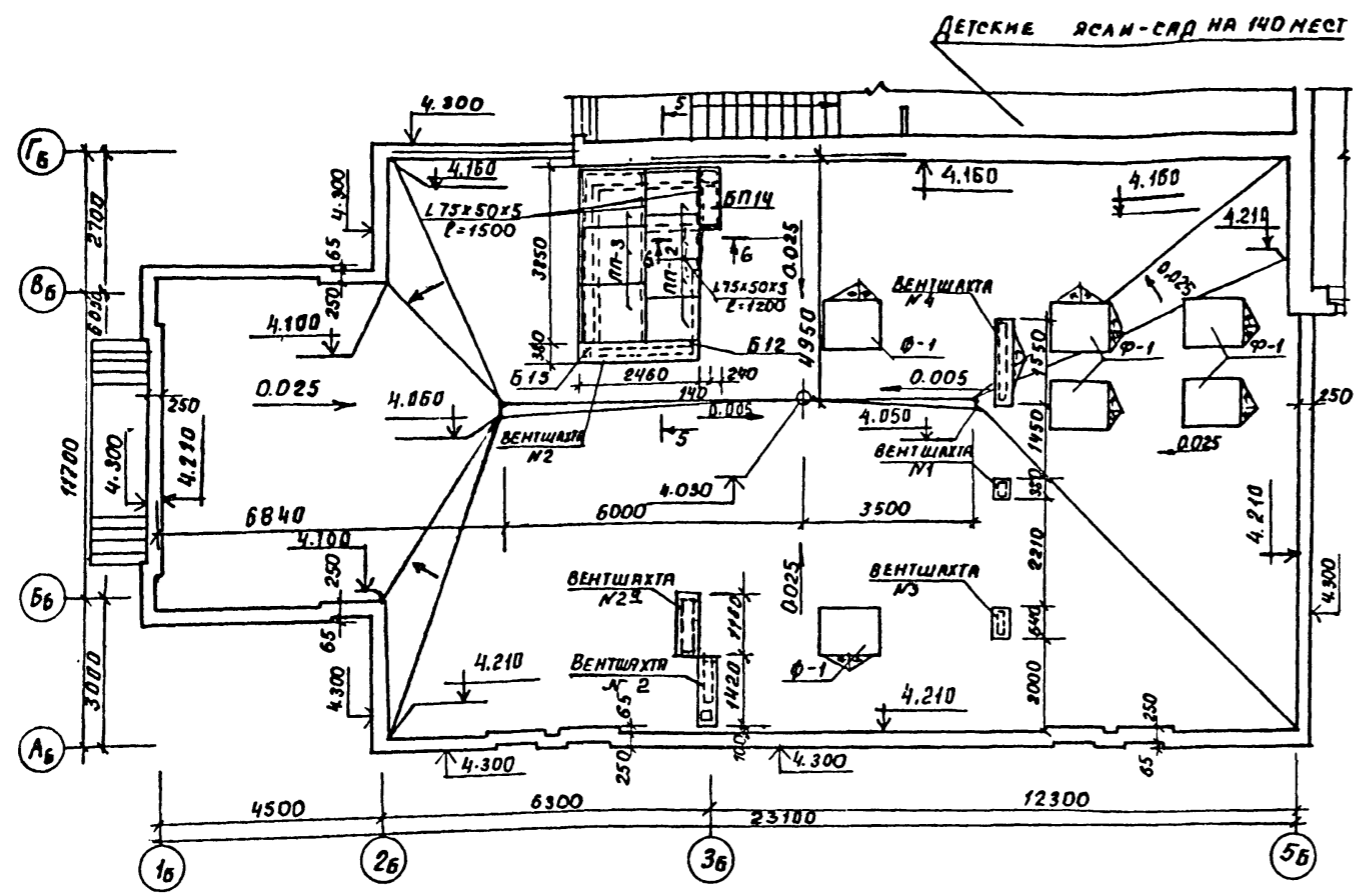
		Т.П. 294-3-35.85		АС	
И.КОНТ.р	БУХАРНИНА	3.11.84			
И.КОНТ.р	БЕГАНСКАЯ	22.8.84			
ГИП	ШЕЛЕВИНА	27.9.84	БЛОК ПЛАВАТЕЛЬНОГО БАСЕЙНА (СТЕНЫ КИРПИЧНЫЕ) ДЛЯ ДЕТСКИХ ЯСЛЕЙ-САДА НА ЧО МЕСТ	СТАНДА	ЛИСТ ЛИСТОВ
ГИП	БЕЛОУСОВ	27.9.84		Р	5
Л.КОНСТ.р	ЧЕРНЕЦКИЙ	27.9.84			
Ст. Арх.	ЛОНЕВИЦКАЯ	27.9.84	РАЗРЕЗ 1-1; 2-2	ГОССТРОЙ БССР	
Ст. Арх.	НАЦЫПУРА	27.9.84	ВР-1; ВР-2; ВР-3; СЕЧЕНИЕ 3-3	БЕЛНИИГИПРОСЕЛЬСТРОЙ	
			СПЕЦИФИКАЦИЯ ЭЛЕМЕНТОВ	Г. МИНСК	

№ ПОДП. ПОДПИСЬ И ДАТА ВЗЯТИЯ НА

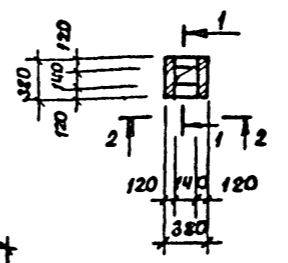
ПРИВЯЗАН

Альбом I

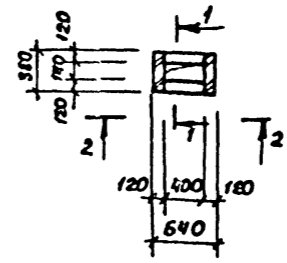
ПЛАН КРЫШИ



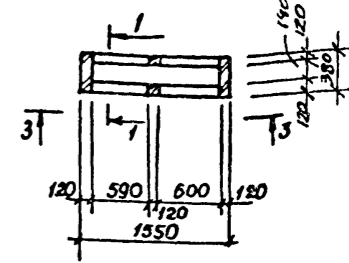
ВЕНТШАХТА №1



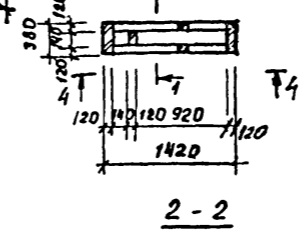
ВЕНТШАХТА №25



ВЕНТШАХТА №4

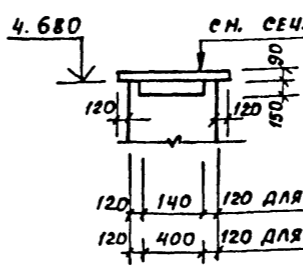
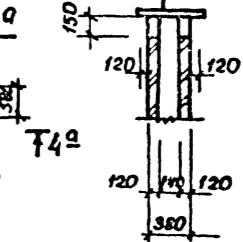
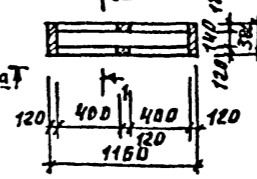


ВЕНТШАХТА №2

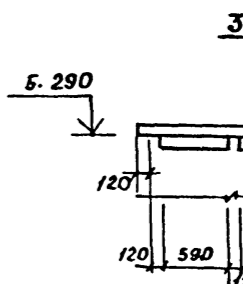
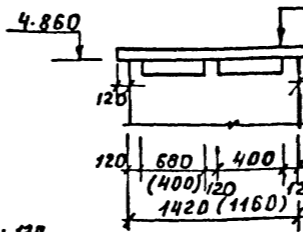


ЦЕМЕНТО-ПЕСЧАНАЯ СТЯЖКА-150ММ  
ЛИЦЕВОЙ КЕРАМИЧЕСКИЙ ОБЫКНОВЕННЫЙ КИРПИЧ ГОСТ 7484-78-65ММ  
ЛИСТ АСБЕСТОЦЕМЕНТНЫЙ ГОСТ 18124-75\* - 10ММ

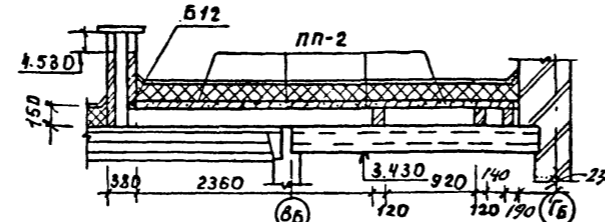
ВЕНТШАХТА №2а



4-4 (4<sup>а</sup>-4<sup>а</sup>)



5-5



6-6

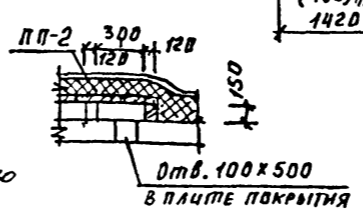
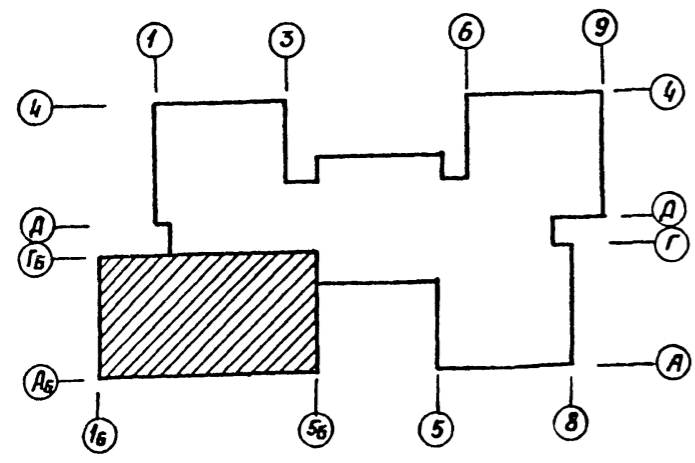


ТАБЛИЦА ТОЛЩИН УТЕПЛИТЕЛЯ

№ п/п	НАИМЕНОВАНИЕ	ОБЪЕМНАЯ МАССА К/М	ТОЛЩИНА В ММ			
			ПУСТОТ. ПЛАНТ	РЕБРЕСТЫЕ ПЛ	т=-21°	т=-26°
1	ГАЗОСИЛИКАТ	400	19	23	25	29
2	КЕРАМЗИТОВЫЙ ГРАВНИ	500	22	26	29	33

Компоновочная схема



Спецификация к плану крыши

МАРКА ПОЗ	ОБОЗНАЧЕНИЕ	НАИМЕНОВАНИЕ	КОЛ	МАССА ЕД. КГ	ПРИМЕЧАНИЕ
		ПЛИТЫ ПЛОСКИЕ			
ПП-2	1.243.1-4	ПТП 8-11-9	4	198	
ПП-3	1.243.1-4	ПТП 8-13-13	3	338	
L75x50x5	ГОСТ 8509-12*	УГОЛОК L75x50x5 P=1500	3	7.185	
L75x50x5	ГОСТ 8509-72*	L75x50x5, P=1200	1	5.75	
	ГОСТ 18124-75*	АСБЕСТ.ЦЕМ.ЛИСТЫ ПЛОС. Д-10	2.90		М <sup>2</sup>
Б12	1.138-10, 86П.1	ПЕРЕМЫЧКА ПП1-12.12.6	1	25	
Б15	1.138-10, 86П.1	ПП2-15.12.14	1	75	
БП11	1.138-10, 86П.2	2ПР3-11.386	-	72	
БП14	1.138-10, 86П.2	2ПР4-14.38.14	1	190	

Н.КОНТ. БУХАРНЯ	27.07	27.07	Т.П. 294-3-35.85	АС
НАЧ. МЗП БЕГАНСКАЯ	27.07	27.07		
ГИП ШЕЛЕВИЛЯ	27.07	27.07		
П.КОНСТ. ЧЕРНЕЦКИЙ	27.07	27.07	БЛОК ПЛАВАТЕЛЬНОГО БАССЕЙНА	СТАНЦИЯ ПИЕТ ПИЕТОВ
ГАП БЕЛОУСОВ	27.07	27.07	СТЕНЫ КИРПИЧНЫЕ) ДЛЯ ДЕТ-	Р Б
РУК. БР. КОЛУШЕВА	27.07	27.07	СКИ ЯСАИ-САДА НА	
ТЕХНИК ЖАГОЛКОВА	27.07	27.07	140 МЕСТ	
			ПЛАН КРЫШИ, ВЕНТШАХТА 1-4	ГОСТРОИ БССР
			КОМПОНОВОЧНАЯ СХЕМА, ТАБ-	БЕЛНИИГИПРОСЕЛЬСТРОИ
			ЛИЦА ТОЛЩИН УТЕПЛИТЕЛЯ	Г. МИНСК

ПРИВЯЗАН				
ИНВ. №				

ПРО. П. - ПОДГОТОВИТЕЛЬ И ДАТА ВОЗМ. ИМЕ. П. РУК. Г.Р. Э.Л. ДИПОЛОСКИН Г.С. Г. СПЕЦ. СУ БРАЖЕНАС



ВЕДОМОСТЬ ПЕРЕМЫЧЕК

МАРКА, ПОЗ.	СХЕМА СЕЧЕНИЯ
ПР1 шт.1	
ПР2 шт.6	
ПР3 шт.2	
ПР4 шт.1	
ПР5 шт.2	

МАРКА, ПОЗ.	СХЕМА СЕЧЕНИЯ
ПР6 шт.4	
ПР6Б шт.4	
ПР7 шт.1	
ПР8 (ПР8Б) шт.1	

ПР8Б (ПР8Б) шт.1	
ПР9 шт.2 (шт.3)	
ПР10 шт.3	
ПР11 шт.1	
ПР11Б шт.1	

СПЕЦИФИКАЦИЯ К ВЕДОМОСТИ ПЕРЕМЫЧЕК НАДЗЕМНОЙ ЧАСТИ

МАРКА, ПОЗ.	ОБОЗНАЧЕНИЕ	НАИМЕНОВАНИЕ	КОЛ. ПРИ ВАР.				МАССА БР. КГ.	ПРИМЕЧАНИЕ
			1,5	2,6	3,7	4,8		
ИП-1	КЭ-01-58 вып. 2	ПЕРЕМЫЧКА БП7-1	1	1	1	1	1100	
Б59	1.138-10 вып. 4	1ПР8-59.12.29	2	2	2	2	385	
Б413	1.138-10 вып. 1	1ПР38-12.12.22У	21	21	21	21	75	
Б13	1.138-10 вып. 1	1ПР1-12.12.5	24(25)	20(20)	24(25)	20(20)	25	
Б16	1.138-10 вып. 1	1ПР2-16.12.14	4	3	4	3	75	
Б418	1.138-10 вып. 1	1ПР38-18.12.22У	4	4	4	4	125	
Б15	1.138-10 вып. 1	1ПР2-15.12.14	1	1	2	2	75	
Б10	1.138-10 вып. 1	1ПР1-10.12.5	12	11	12	11	25	
	ГОСТ 5781-82	Ф 8 В П е = 3.2 м. л.	1.30	1.30	-	-	0.395	
	ГОСТ 6727-80	Ф 5 В П I ДАЯ АРМИРОВАННАЯ СЕТКА						
С-1	ГОСТ 5336-80	СЕТКА 20-20-0-ГОСТ 5336-80						
		F = 0.6 м <sup>2</sup>	2	2	2	2	2.65	

1. ДАННЫЙ ЛИСТ СМ. СОВМЕСТНО С ЛИСТОМ АС-4.
2. ПРОЕМ ПР8 (ВАР.1,5) ЗАМЕНЯЕТСЯ НА СООТВЕТСТВУЮЩИЙ С ИНДЕКСОМ „Б“ ПРИ ВАРИАНТАХ 3,7, А ПРОЕМ ПР8Б (ВАР. 2,6) ЗАМЕНЯЕТСЯ НА СООТВЕТСТВУЮЩИЙ С ИНДЕКСОМ „Б“ ПРИ ВАРИАНТАХ 4,8.
3. В СПЕЦИФИКАЦИИ В СКОБКАХ ДАНО КОЛИЧЕСТВО ДЛЯ ВАРИАНТА ОТДЕЛЬНОГО ВХОДА В БАССЕЙН.
4. ПРОЕМЫ ПР6, ПР11 ДЛЯ ВАРИАНТОВ 1, 3, 5, 7; ПР6Б, ПР11Б ДЛЯ ВАРИАНТОВ 2, 4, 6, 8.

АЛБЕОМ I

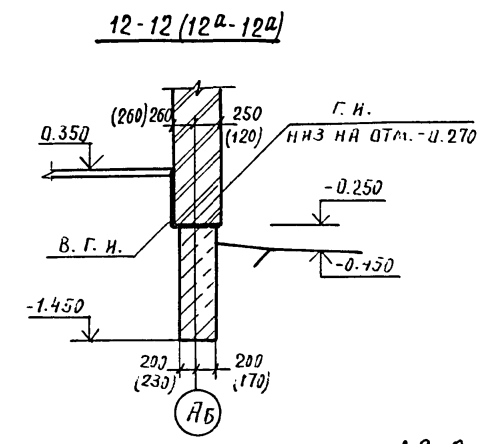
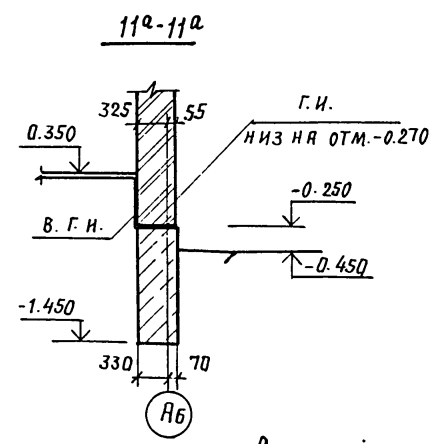
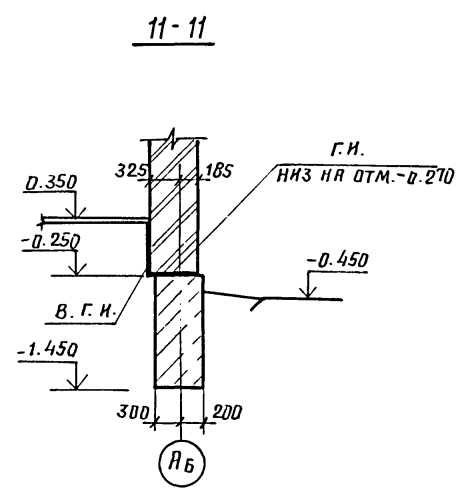
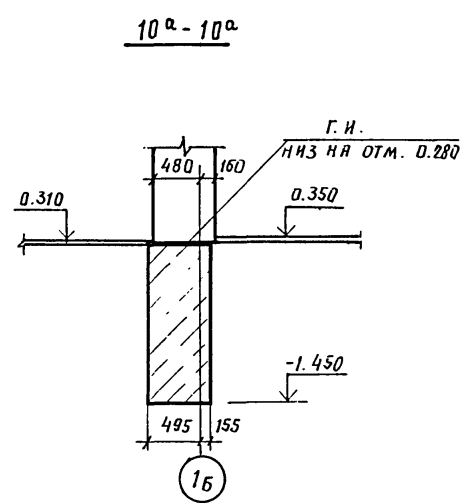
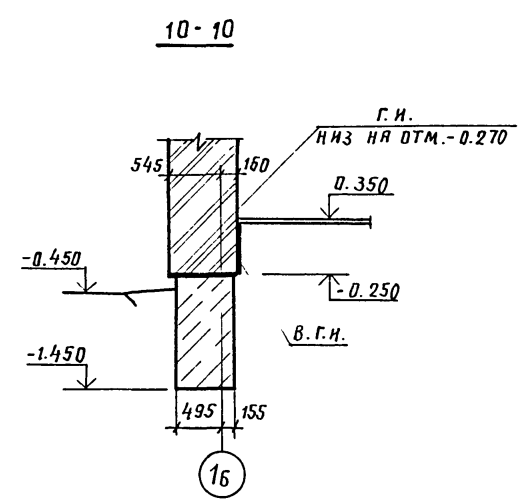
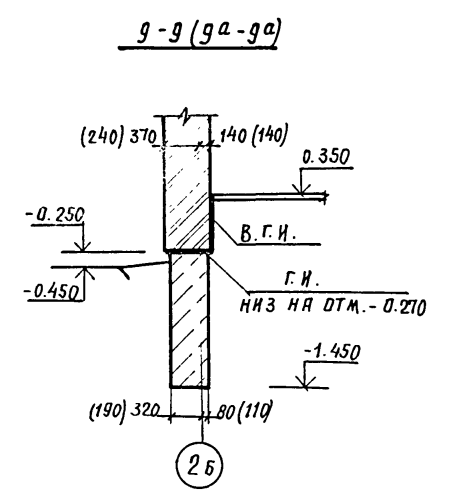
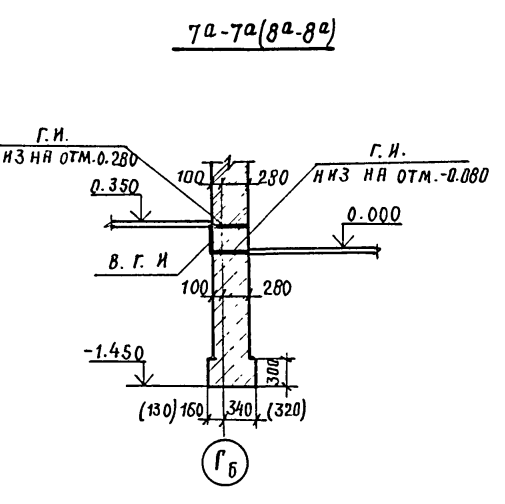
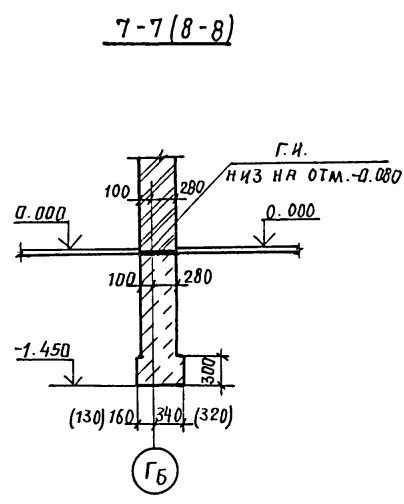
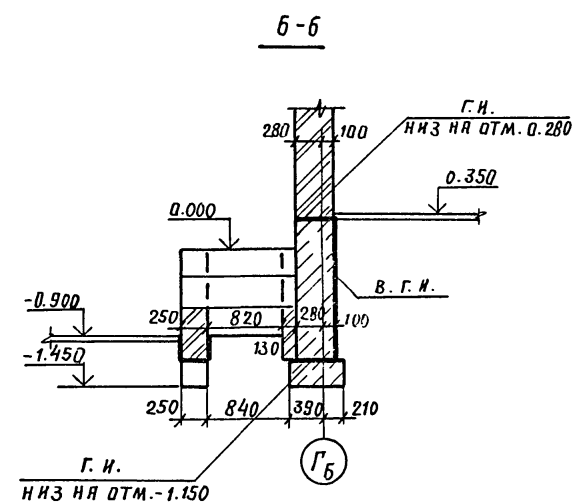
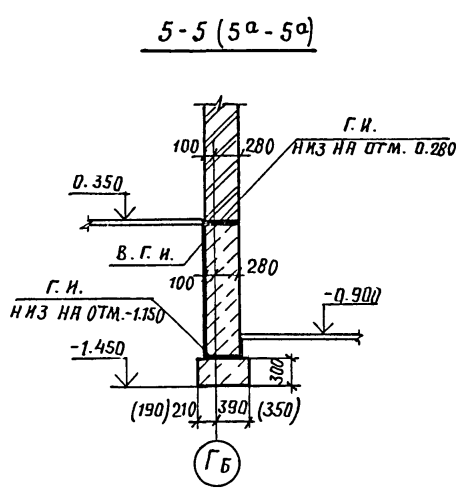
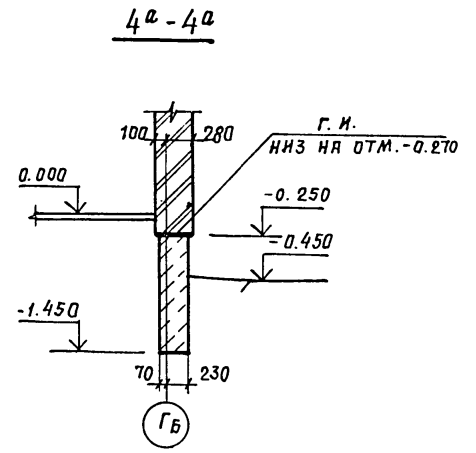
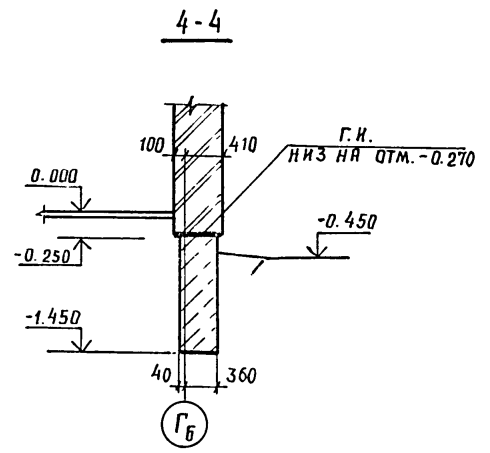
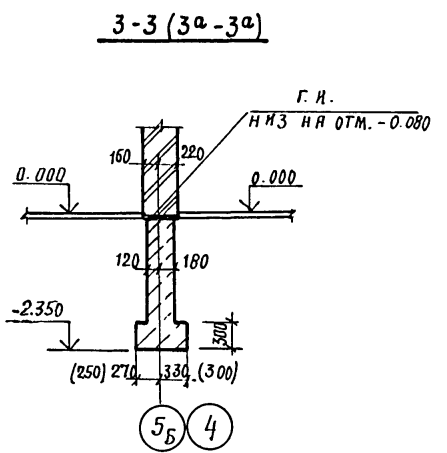
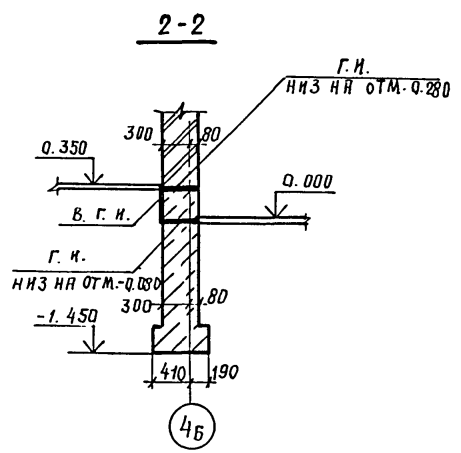
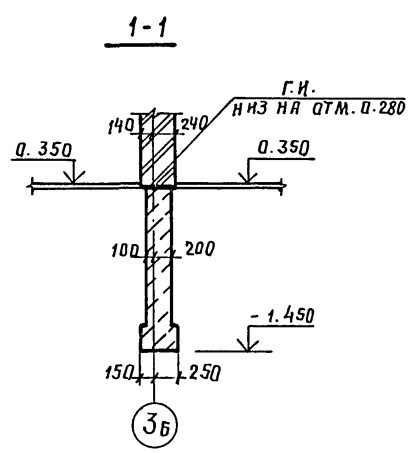
1:4 В.Н. ПОДА. ПОДАКС. И.Д.А.Т. В.З.М. И.Н.В.С.А.

		т.п. 294-3-35.85		АС	
И.КОНТ. БУХАРНЯ	12.11.84	И.М.ТЭП БЕГАНСКАЯ	24.3.84	Г.Л.КОНСТ. ЧЕРНЕЦКИЙ	27.3.84
Г.П. ШЕДЕВЛЯ	29.3.84	Р.К. Г.Р. КОЛУШЕВА	27.3.84		
ПРИВЯЗАН			ВЕДОМОСТЬ ПЕРЕМЫЧЕК.		
			СТАДИЯ ЛИСТ ЛИСТОВ		
			Р 8		
			ГОССТРОЙ БССР БЕЛНИНГ.ПРОСЛЕКТРОН Г.М.И.И.С.К.		





Альбом I



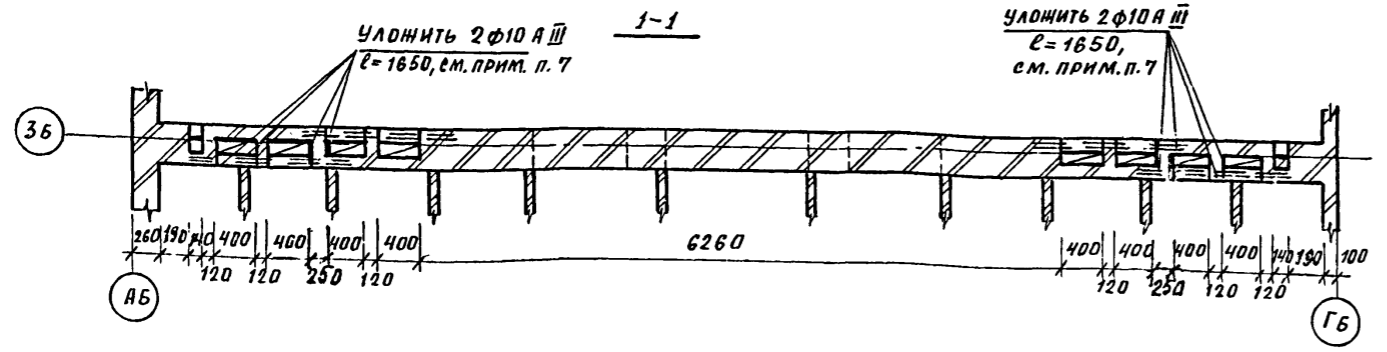
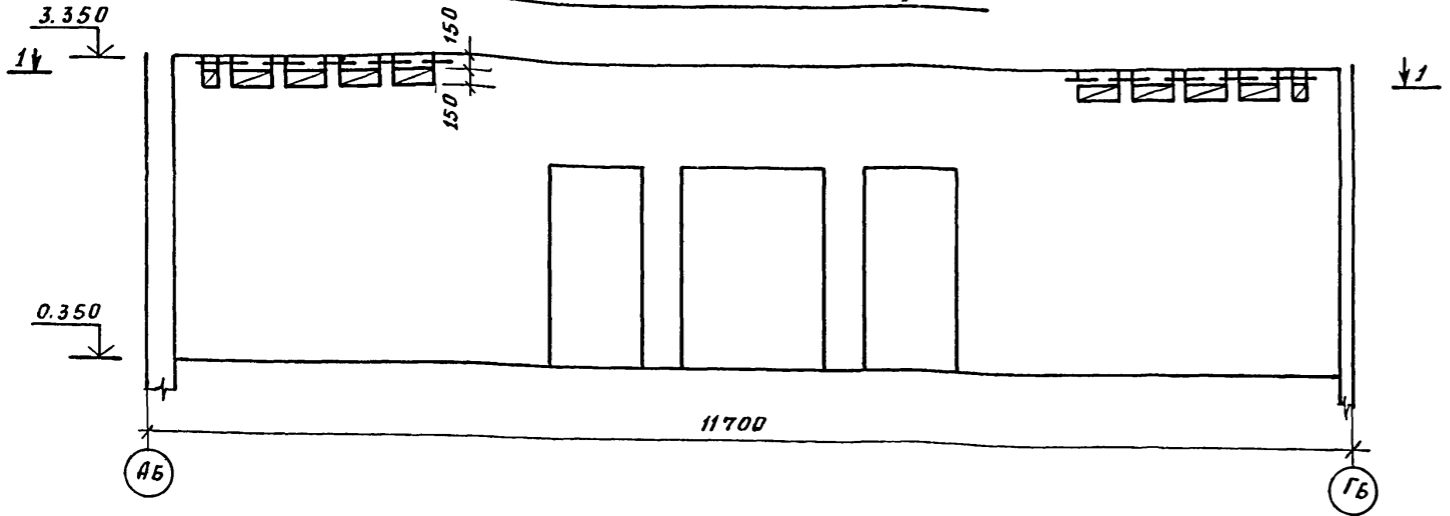
Данный лист см. совместно с листом АС-9.

Т. П. 294-3-35.85		АС	
И. КОНТР.	БУХАРНИН	13.11.84	
ИИЧ. МТЭП	БЕГАНСКАЯ	28.9.84	
Г.ИП	ШЕЛЕВНАЯ	28.9.84	БЛОК ПАВЯТЕЛЬНОГО БАСЕЙНА (СТЕНЫ КИРПИЧНЫЕ) ДЛЯ ДЕТЕЙ
Г.Л. КОНСТ.	ЧЕРНЕЦКИЙ	28.9.84	КИХ ЯСЛЕЙ-САДА НА 140 МЕСТ
РУК. ГР.	КОЛУШЕВА	28.9.84	
СЕЧЕНИЯ ФУНДАМЕНТ-		СТАНЦИЯ	ЛИСТ
		Р	10
		ГОССТРОЙ БССР	

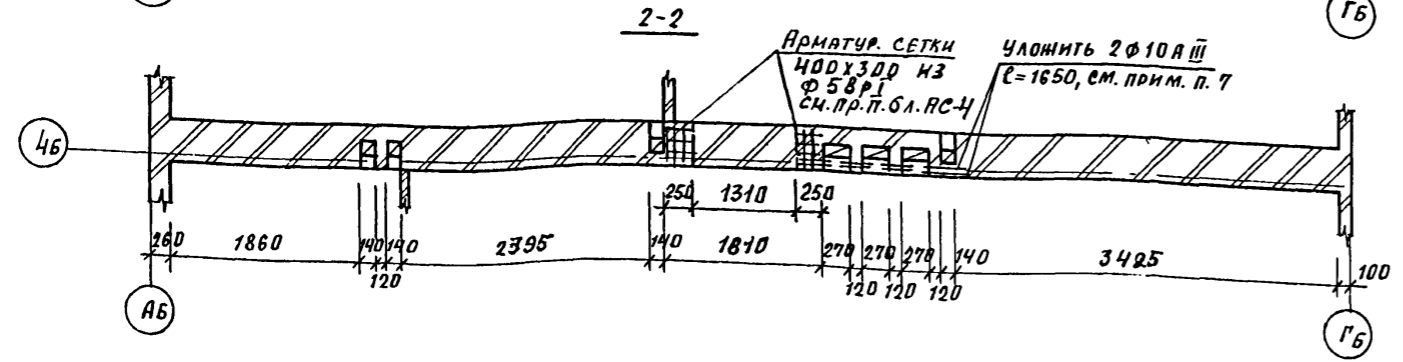
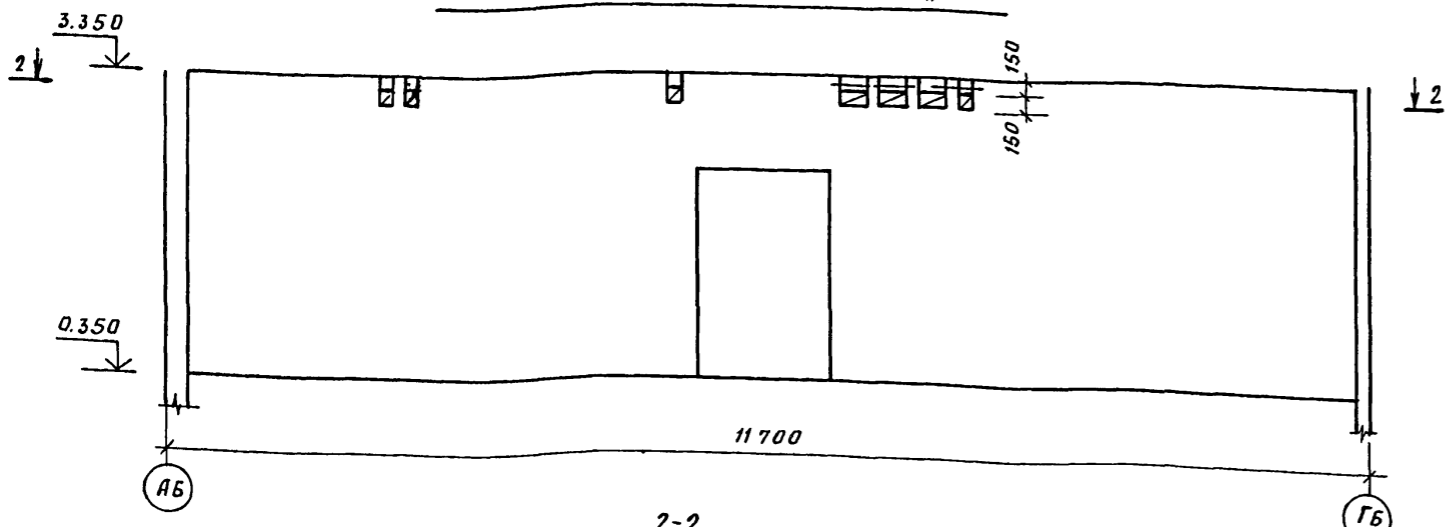
В. № подл. Подпись и дата. Взам. Инв. №



РАЗВЕРТКА ВЕНТКАНАЛОВ ПО ОСИ „3Б“



РАЗВЕРТКА ВЕНТКАНАЛОВ ПО ОСИ „4Б“



УКАЗАНИЯ К ПЛАНУ.

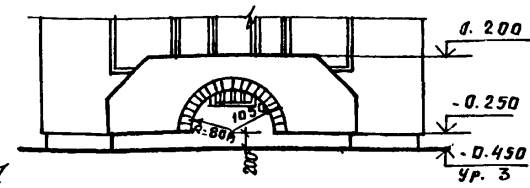
1. ОТМЕТКА ПОЛА ПЕРВОГО ЭТАЖА СООТВЕТСТВУЕТ АБСОЛЮТНОЙ ОТМЕТКЕ
2. НАРУЖНЫЕ СТЕНЫ ПО ОСЯМ 2Б, 5Б; АБ; ГБ — ИЗ КЕРАМИЧЕСКОГО РЯДОВОГО ПУСТОТЕЛОГО КИРПИЧА (ГОСТ 530-80) М 75, Мрз ≥ 25 НА СЛОЖНОМ РАСТВОРЕ М 25 С ОБЛИЦОВКОЙ ЛИЦЕВЫМ ПУСТОТЕЛЫМ КИРПИЧОМ (ГОСТ 1484-78) γ = 1400 КГ/М<sup>3</sup>, А ПО ОСЯМ 1Б, 6Б, 8Б — ИЗ КЕРАМИЧЕСКОГО РЯДОВОГО ПОЛНОТЕЛОГО ОБЫКНОВЕННОГО КИРПИЧА (ГОСТ 530-80) М 75, Мрз ≥ 35 НА ТЯЖЕЛОМ ЦЕМЕНТНОМ РАСТВОРЕ М 25 С ОБЛИЦОВКОЙ ЛИЦЕВЫМ ПОЛНОТЕЛЫМ КИРПИЧОМ.
3. ВНУТРЕННИЕ СТЕНЫ ВЫПОЛНЯТЬ ИЗ КЕРАМИЧЕСКОГО РЯДОВОГО ПОЛНОТЕЛОГО ОБЫКНОВЕННОГО КИРПИЧА (ГОСТ 530-80) НА РАСТВОРЕ М 50.
4. ПАРАПЕТЫ, ЦОКОЛЬ, А ТАКЖЕ ВЫСТУПАЮЩИЕ ЭЛЕМЕНТЫ ФАСАДОВ, ПОВЕРГАЮЩИЕСЯ СИЛЬНОМУ УВЛАЖНЕНИЮ, ВЫПОЛНЯТЬ ИЗ ОБЫКНОВЕННОГО КЕРАМИЧЕСКОГО КИРПИЧА М 75 НА ЦЕМЕНТНОМ РАСТВОРЕ М 25 Мрз ≥ 35.
5. ВНУТРЕННИЕ СТЕНЫ ВЫПОЛНЯТЬ ИЗ ТАКОГО ЖЕ КИРПИЧА Мрз ≥ 25.
6. КИРПИЧНЫЕ ПЕРЕГОРОДКИ ТОЛЩИНОЙ 12 СМ ВЫПОЛНЯТЬ НЕ АРМИРОВАННЫМИ ИЗ ОБЫКНОВЕННОГО КЕРАМИЧЕСКОГО КИРПИЧА, КИРПИЧНЫЕ ПЕРЕГОРОДКИ ТОЛЩИНОЙ 6,5 СМ АРМИРУЮТСЯ СЕТКОЙ ИЗ АРМАТУРЫ Ф 5 ВР I ЧЕРЕЗ 3 РЯДА КЛАДКИ ПО ВЫСОТЕ С ЯЧЕЙКОЙ 60x200 ММ; ГИПСОБЕТОННЫЕ ПЕРЕГОРОДКИ ТОЛЩИНОЙ 80 ММ — ИЗ МЕЛКОРАЗМЕРНЫХ ГИПСОВЫХ ЛИТЫХ ПЛИТ.
7. В УКАЗАННЫХ МЕСТАХ УЛОЖИТЬ АРМАТУРУ 2Ф10АIII, l=1650 В СЛОЕ БЕТОНА М 200 ТОЛЩИНОЙ 70 ММ, ЗАЩИТНЫЙ СЛОЙ СНИЗУ 10 ММ.
8. ПРИ УСТРОЙСТВЕ ВЕНТИЛЯЦИОННЫХ КАНАЛОВ В КИРПИЧНОЙ КЛАДКЕ РУКОВОДСТВОВАТЬСЯ СЕРИЕЙ 2.130-1 ВЫП. 1 «ДЕТАЛИ СТЕН И ПЕРЕГОРОДОК ЖИЛЫХ ПОМЕЩЕНИЙ. КИРПИЧНЫЕ СТЕНЫ СПЛОШНОЙ КЛАДКИ».
9. ДАННЫЙ ЛИСТ СМ. СОВМЕСТНО С ЛИСТАМИ АС-4; АС-6.

АЛБГОМ I  
 И.И. СЛЕЧ. Ч.Д.  
 ПОДАТЬСЯ И ДАТА  
 ВЗРАМ. ИЛИ ВР  
 ВЗРАМ. ИЛИ ВР  
 ВЗРАМ. ИЛИ ВР

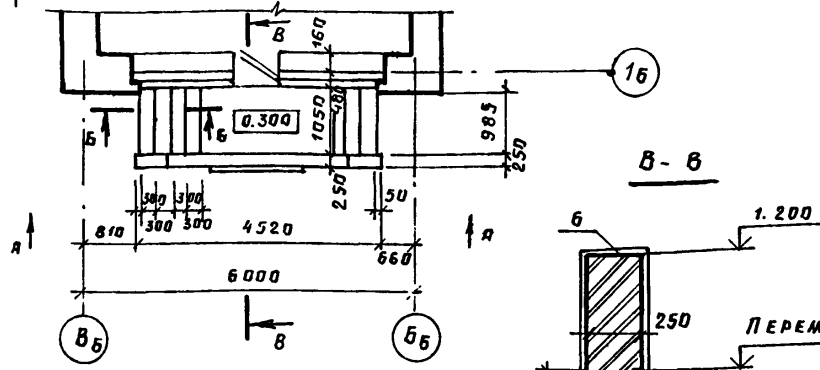
				Т.П. 294-3-35.85			АС		
И.КОНТР.	БУУАРИНА	2498	13.11.84						
НАЧ.МТЭЛ	БЕГАНСКАЯ	2498	24.9.84						
ГИП	ШЕЛЕВИЯ	2498	24.9.84						
ГЛ.КОНСТР.	ЧЕРНЕЦКИЙ	2498	24.9.84	БЛОК ПЛАВАТЕЛЬНОГО БАССЕЙНА	СТАДИЯ	ЛИСТ	ЛИСТОВ		
РУК.ГР.	КОЛУШЕВА	2498	24.9.84	НА (СТЕНЫ КИРПИЧНЫЕ) ДЛЯ АРМИРОВАНИЯ	Р	12			
ТЕХНИК	ГАДАЛЕВСКАЯ	2498	24.9.84	СКИХ ЯСЛЕЙ-САДА НА 140 МЕСТ					
				РАЗВЕРТКИ ВЕНТКАНАЛОВ ПО ОСЯМ „3Б“ . 4Б“.			ГОССТРОЙ БОСР БЕЛНИИГИПРОСГЕЛЬСТРОЙ		

ПРИВЯЗАН:

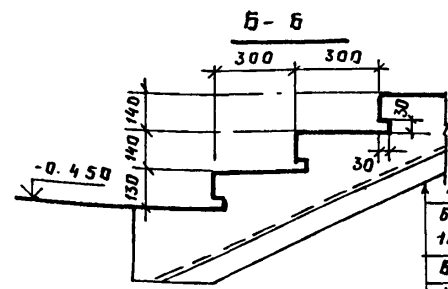
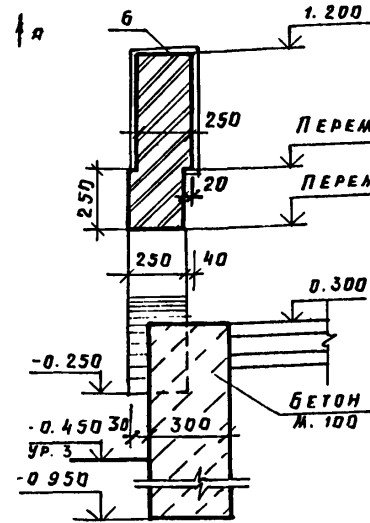

Вид А-А



Крыльцо тип 1



В-В



Мозаичный слой δ=20 мм  
БЕТОН М. 200, АРМИРОВАННЫЙ СЕТКОЙ 100/100/5/5 ГОСТ 8478-81 δ=100  
БЕТОН М. 100 δ=80 мм  
Утрамбованный слой на грунте

Ведомость отделки помещений  
площадь в м<sup>2</sup>

Наименование или номер помещения	Потолок		Стены или перегородки		Низ стен или перегородок (панель)			Примечание
	площадь	вид отделки	площадь	вид отделки	площадь	вид отделки	высота, мм	
1	60.48	КЛЕЕВАЯ ПОБЕЛКА	73.13	ПЛИТКА КЕРАМИЧЕСКАЯ				
СТЕНКИ ВАННЫ БАСЕЙНА			21.76	ПЛИТКА КЕРАМИЧЕСКАЯ				см. ЛС-11
4; 15	36.82	ИЗВЕСТКОВАЯ ПОБЕЛКА	106.28	ШТУКАТУРКА МЯСЛЯНАЯ ЛОКРАСКА				*) см. примеч. п. 4
5; 6; 8 (10; 11) (12)	63.90 (61.97)	КЛЕЕВАЯ ПОБЕЛКА	111.96 (130.83)	УЛУЧШЕННАЯ ШТУКАТУРКА ЛОКРАСКА КЛЕЕВОЙ КРАСКОЙ				*) см. примеч. п. 4
2; 3; 7; 9	35.26	ИЗВЕСТКОВАЯ ПОБЕЛКА	149.76	ШТУКАТУРКА ИЗВЕСТКОВАЯ ПОБЕЛКА				*) см. примеч. п. 4
14	5.72	ТО ЖЕ	29.67	ШТУКАТУРКА КЛЕЕВАЯ ЛОКРАСКА	25.2	ОБЛИЦОВКА КЕРАМИЧЕСКАЯ ПЛИТКОЙ	1500	ШВЫ МЕЖДУ ПЛИТКАМИ 5 мм
13	11.4	"	65.96	ОБЛИЦОВКА КЕРАМИЧЕСКОМ ПЛИТКОЙ				

\*) ВНУТРЕННИЕ ПОВЕРХНОСТИ НАРУЖНЫХ СТЕН ВСЕХ ПОМЕЩЕНИЙ, КРОМЕ ЗАЛА С ВАННОЙ, ОШТУКАТУРИВАЮТСЯ ГИПСОПЕРАНТОВЫМ РАСТВОРОМ.

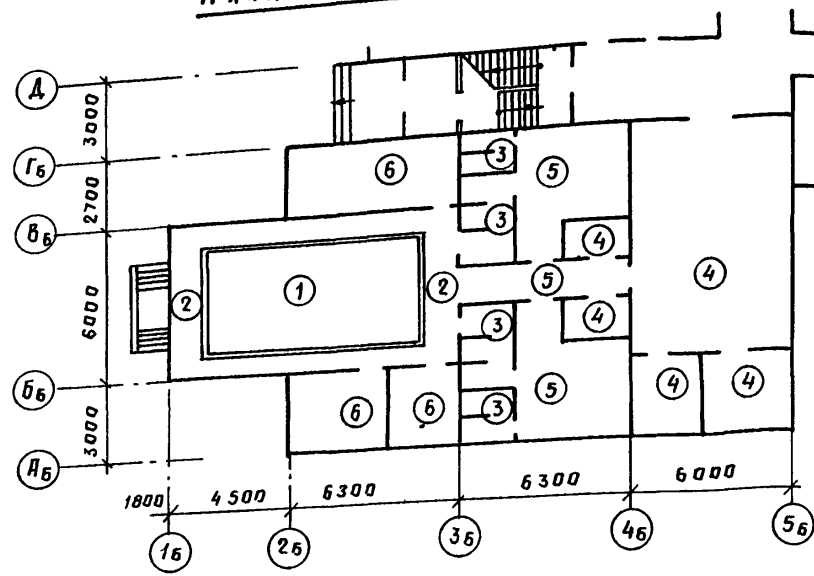
Спецификация элементов на крыльцо

Марка, поз.	Обозначение	Наименование	Кол.	Масса, кг	Примечание
		Крыльцо тип 1			
	ГОСТ 8478-81	Сетка 100/100/5/5, м <sup>2</sup>	4.65		
		БЕТОН М. 200, м <sup>3</sup>	0.37		
		БЕТОН М. 100, м <sup>3</sup>	1.7		
		Крыльцо тип 2			
	ГОСТ 8478-81	Сетка 100/100/5/5, м <sup>2</sup>	4.2		
		БЕТОН М. 200, м <sup>3</sup>	0.34		
		БЕТОН М. 100, м <sup>3</sup>	1.30		

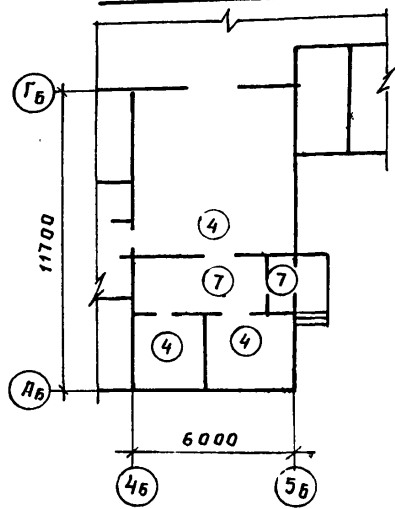
- Данный лист смотри с листами ЛС-4; ЛС-3.
- Номера помещений и площади обозначенные в скобках приняты для варианта отдельного входа в бассейн.
- Полы устраивать только после прокладки всех инж.-технич. коммуникаций.
- Указанная толщина гипсоперантовой штукатурки см. на листе ЛС-2.

И. КОНТР. БУХАРНИА		24.08	24.08	Т.П. 294-3-35.85	ЛС
И.М.ЭП. БЕГАНСКАЯ		24.08	24.08		
ГИП. ШЕЛЕВНАЯ		24.08	24.08		
Г.П. БЕЛУСОВ		24.08	24.08	БЛОК ПЛАВАТЕЛЬНОГО БАСЕЙНА (СТЕНЫ КИРПИЧНЫЕ) ДЛЯ ДЕТСКИХ ЯСЛЕЙ - САДА НА 140 МЕСТ	СТАНДА. ЛИСТ ЛИСТОВ
Г.А. КОНСТР. ЧЕРНЕЦКИЙ		24.08	24.08		Р 13
АРХИТЕК. ТКАЧЕНКО		24.08	24.08		
СТ. АРХ. МАЦЫПУРА		24.08	24.08	План полов бассейна; экспликация полов; ведомость отделки помещений; крыльцо тип 1; тип 2	ГОССТРОЙ БССР БЕЛНИИПРОСЕЛЬСТРОИ Г. М. И. С. К.

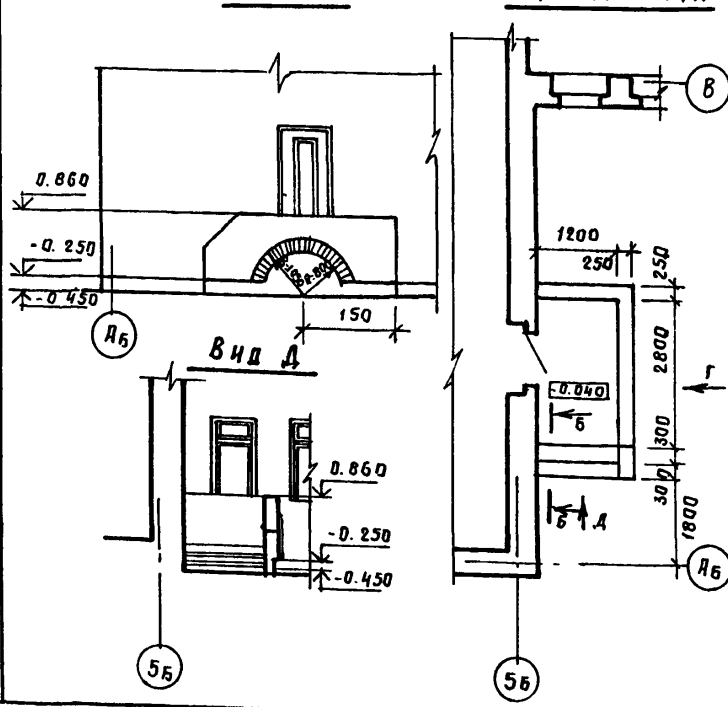
План полов бассейна



План пола варианта отдельного входа в бассейн



Вид Г



Крыльцо тип 2. План

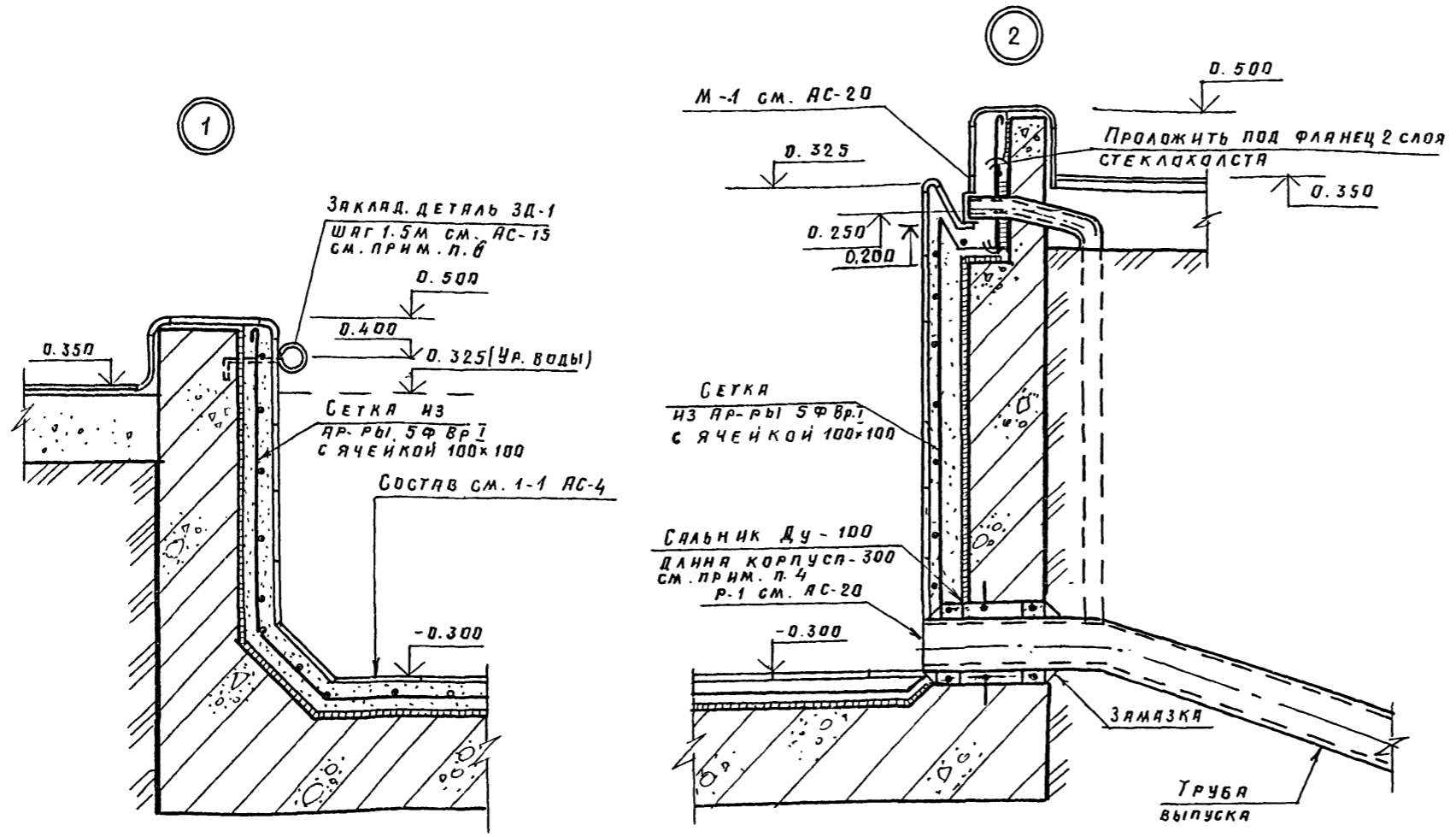
Экспликация полов

Наименование или номер помещения по проекту	Тип пола по проекту	Схема пола или номер узла по серии 2.244-1 вып. 4	Элементы пола и их толщина	Площадь пола м <sup>2</sup>
Пол ванны бассейна	1	см. л. ЛС-14	покрытие - ПЛИТКА КЕРАМИЧЕСКАЯ С РИФЛЕНОЙ ПОВЕРХНОСТЬЮ ВЕРХУ	21.0
1, обходные дорожки	2	см. л. ЛС-14	покрытие - ПЛИТКА КЕРАМИЧЕСКАЯ по ГОСТ 6787-80 с РИФЛЕМ ПОВЕРХНОСТИ.	33.12
13; 14	3	250	покрытие - ПЛИТКА КЕРАМИЧЕСКАЯ по ГОСТ 6787-89	17.72
5; 6; 8; 9 (11, 5, 6, 9)	4	193	покрытие - ДОСКИ ГОСТ 8242-75 δ=37 мм	75.74 (60.76)
4, 15	5	233	покрытие - АННОЛЕУМ ПОЛЧАНИИХЛОРИДНЫЙ НА ТКАЧЕВОЙ ОСНОВЕ ГОСТ 7251-77, 2 мм	36.82
2, 7, 3	6	245	покрытие - БЕТОН М. 200 - 20 мм	29.5
(12; 10)	7	243	покрытие - БЕТОН МОЗАИЧНОГО СОСТАВА М. 200 20 мм	(13.05)

Привязан:

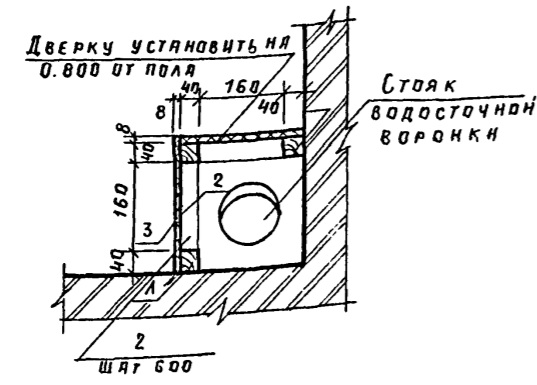
И.Н.В. №





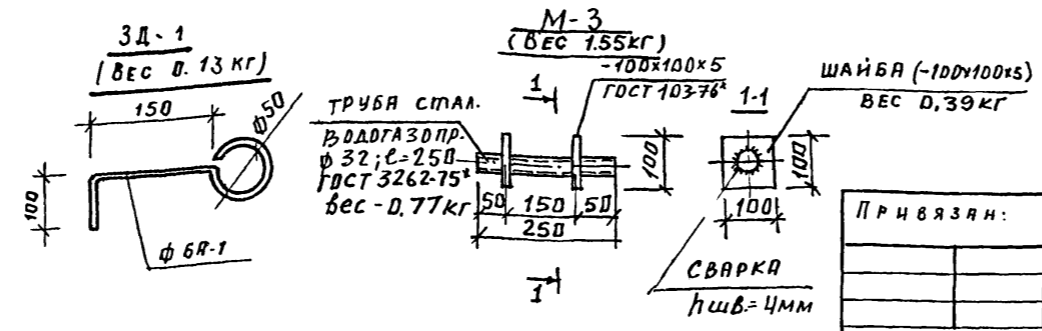
1. Данный лист см. совместно с листом АС-14  
 2. Цем.-песч. раствор под облицовку ванны керамической плиткой принят м.50 с добавлением алюмината натрия.  
 3. В местах прохода выпусков из пенного корытца м-1 через гидроизоляцию под фланцы укладываются два слоя стеклохолста на мастику. Стеклохолст принять марки 88-Р (по ТУ-21-23-44-79), болты М-1 посадить на герметизирующей мастике.  
 4. Слябник „ДУ-100“ длина корпуса 300, принят по альбому „Слябники наливные Д50-140 мм для пропускания труб через стены“ серии 3.901-5.  
 5. Заделку слябника производить в соответствии с инструкцией И-144-53 МСП МХЛ  
 6. Зазор между рабочей трубой и корпусом слябника плотно забивается пеньковой прядью, скрученной в жгут толщиной большей величины зазора. Концы зазора зачеканываются раствором, состоящем из 10% цемента м.400 (ГОСТ 10178-76\*) и 30% асбестового волокна сорта IV (ГОСТ 12871-67\*) с добавкой воды - 10-12% от веса асбестоцементной смеси. Затворение водой производить непосредственно перед употреблением в дело. Асбестовое волокно перед замесом распушить и высушить. Наличие в асбестоцементной смеси комков и посторонних примесей не допускается.  
 7. Для крепления перфорированной подводящей трубы ф 32 мм на отм. 0.380 уложить до бетонирования ванны закладные детали ЗД-1.

Защивка стояка тип 1



Спецификация элементов зашивки стояка тип 1

Марка, поз.	Обозначение	Наименование	Кол.	Масса ед., кг	Примечание
1	ГОСТ 8486-66**	Брус 40x40, е=3000	3	0.004	м <sup>3</sup>
2	ГОСТ 8486-66**	Брус 40x40, е=160	10	0.0002	м <sup>3</sup>
3	ГОСТ 18124-75*	Асбестоцементный плоский лист δ=8 240x300	2	0.72	м <sup>2</sup>
4	ГОСТ 1145-80	Шуруп с потайной головкой	120		

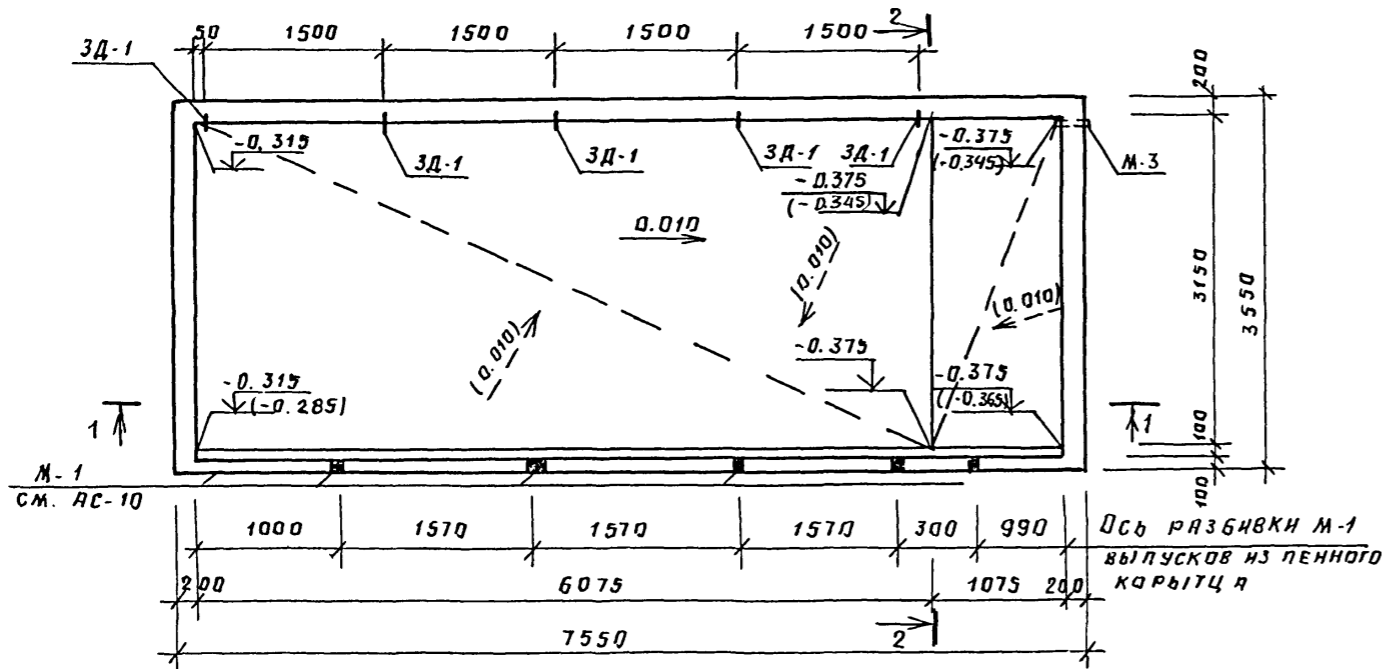


				Т. П. 294-3-35.85		АС	
Н. контр.	Бухарина	12.11.84		Блок плавательного бассейна (стены кирпичные) для детских яслей-сада на 140 мест	Стандия	Лист	Листов
Г.П.	Шелевля	22.08.84			Р	15	
Г.А. констр.	Чернецкий	23.08.84			Госстрой СССР		
Р.У.Г.Р.	Колушева	23.08.84		Узлы 1; 2.	БЕЛНИИГПРОСЕЛЬСТРОИ		
Инженер	Гадлевская	27.08.84		Зашивка стояка тип 1	г. Минск		
Привязан:							
И.В. №							

И.В. № подл. Подпись

Опалубочный чертеж ванны. План

М 1:50



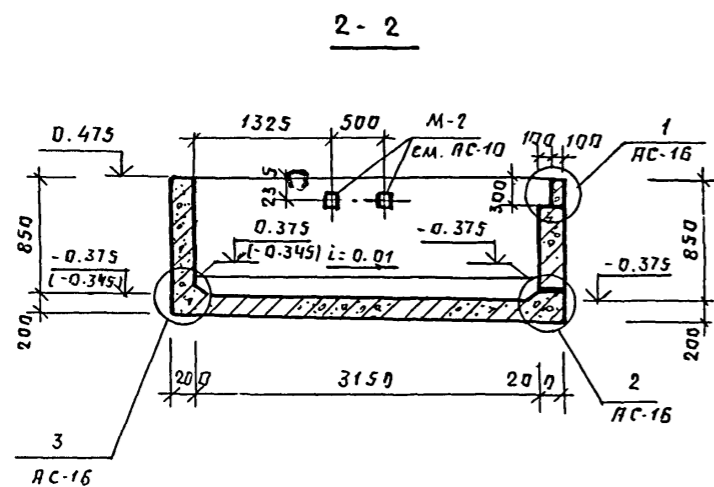
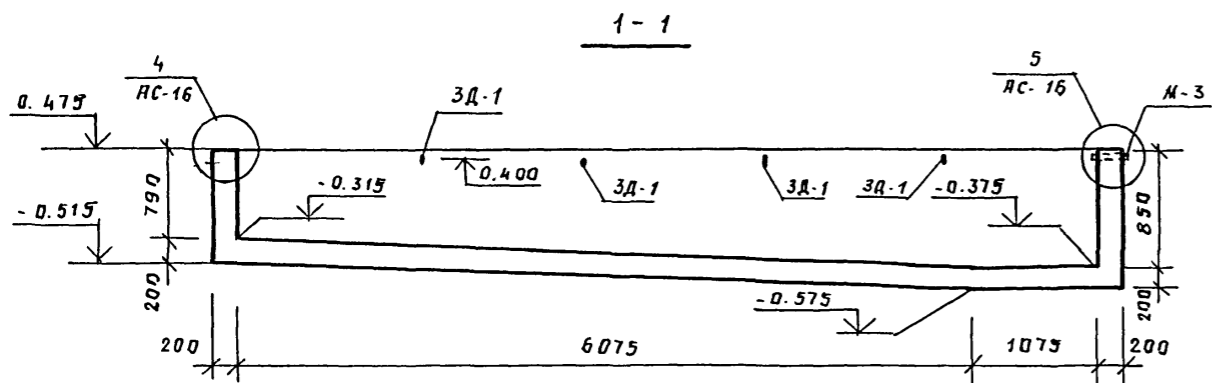
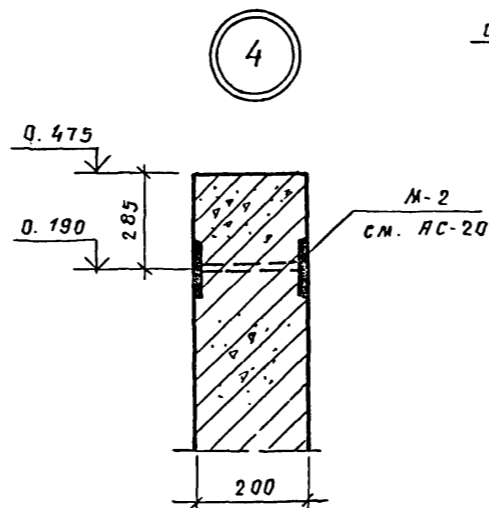
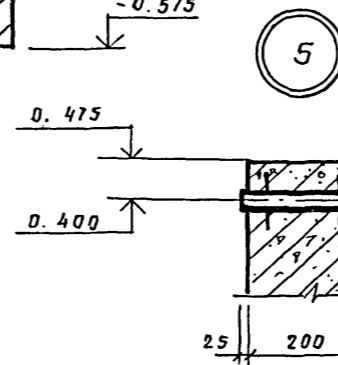
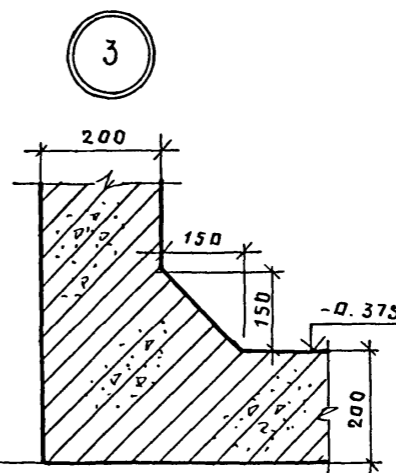
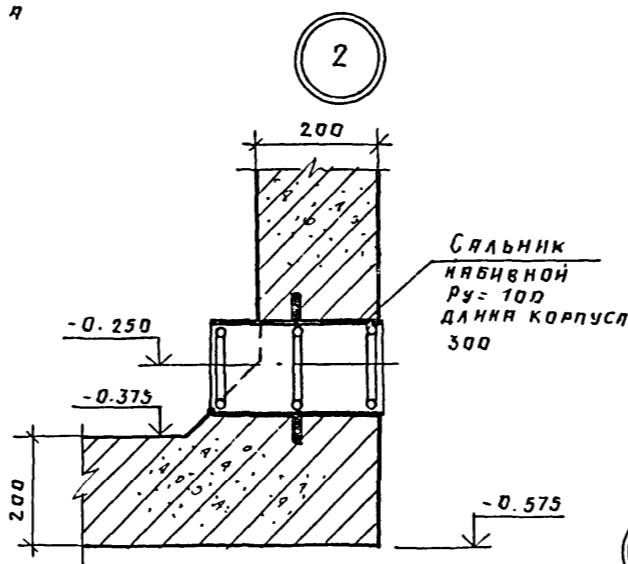
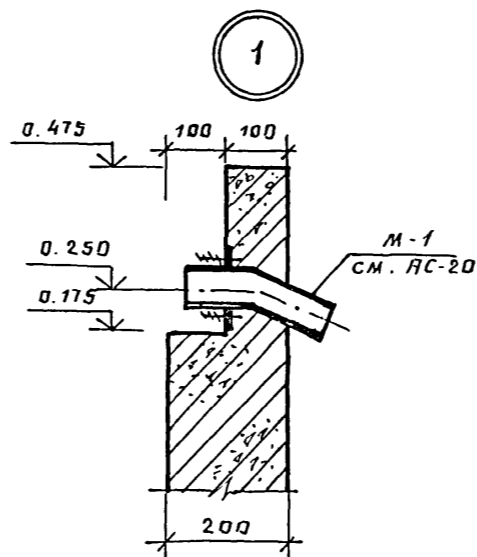
Ось разбивки М-1  
выпусков из пенного карытца

РАСХОД МАТЕРИАЛОВ НА  
МОНОЛИТНЫЕ ЖЕЛЕЗОБЕТОННЫЕ КОНСТРУКЦИИ

№ п.п.	Наименование и марка элемента	Марка бетона	Расход стальной арматуры на 1 м <sup>3</sup> бетона	Кол. элементов	Расход бетона м <sup>3</sup>		Расход стали кг	
					на один элемент	на все элементы	на один элемент	на все элементы
1	Стенки ванны	200	75.0	1	4.1	4.1	330.0	330.0
2	Днище ванны	200	75.0	1	4.9	4.9	470.0	470.0
Итого						9.00	800.0	800.0

СПЕЦИФИКАЦИЯ МЕТАЛ. ЭЛ-ГОВ  
И ЗАКЛАДНЫХ ДЕТАЛЕЙ НА ВАННУ

Марка	Колуч. шт.	Лист
Л М-1	1	АС-20
М-1	5	"
М-2	2	"
Р-1	1	"
3Д-1	4	АС-15
М-3	1	"



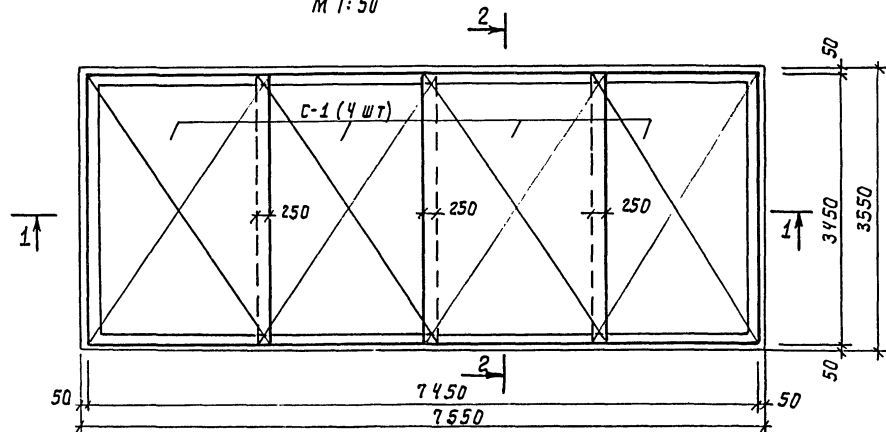
- Данный лист смотреть совместно с АС-14
- Материал ванны - бетон м. 200, марка по водонепроницаемости - В6.
- Бетонирование ванны производить в соответствии с требованиями СНиП 11-15-76 "Бетонные и железобетонные конструкции монолитные. Правильная производства и приемки работ".
- Уклон поверхности ванны создать посредством устройства цементно-песчаной стяжки из раствора м. 100.
- Работы по бетонированию вести непрерывно.
- Металлические закладные детали устанавливаются в опалубку перед бетонированием. Для предотвращения закладных деталей от смещения они должны быть точно врезаны в обе стенки опалубки и приварены к проходящей горизонтальной вертикальной арматуре.
- В круглых скобках даны отметки поверхности ванны с учетом устройства уклонов посредством цементно-песчаной стяжки (см. л. АС-14) без пола.

Т. п. 294-3-35-85				АС		
Н. контр.	Бухарина	22.11.84				
Няч. МЭП	Беганская	22.11.84				
Г.И.П.	Шелева	27.11.84				
Г.А. Кондр.	Чернецкий	27.11.84				
Рук. бр.	Колушева	28.11.84				
Ст. инж.	Вольфленок	28.11.84				
Привязан:				Стаян	Лису	Листов
Опалубочный чертеж ванны. Разрез 1-1, 2-2				Р	16	
Госстрой БССР				БЕЛНИИПРОСЛЬСТРОИ		
Минск						

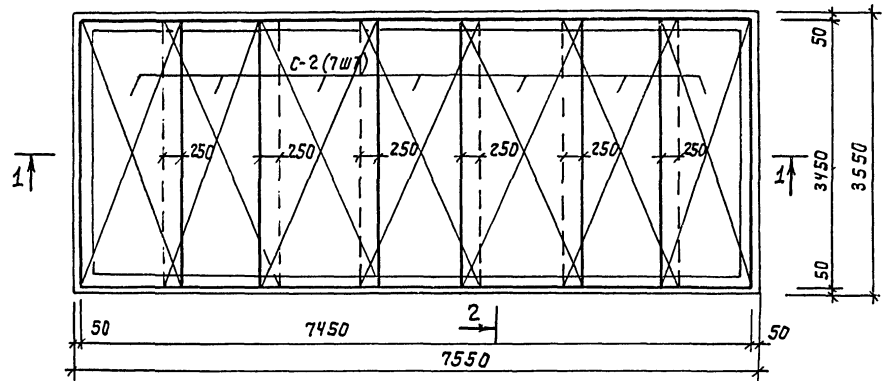
СОГЛАСОВАНО  
СА СПЕЦ. БК ГОРЕЛКИ  
ПОДПИСЬ И ДАТА ВЗЯМ ИЛИ



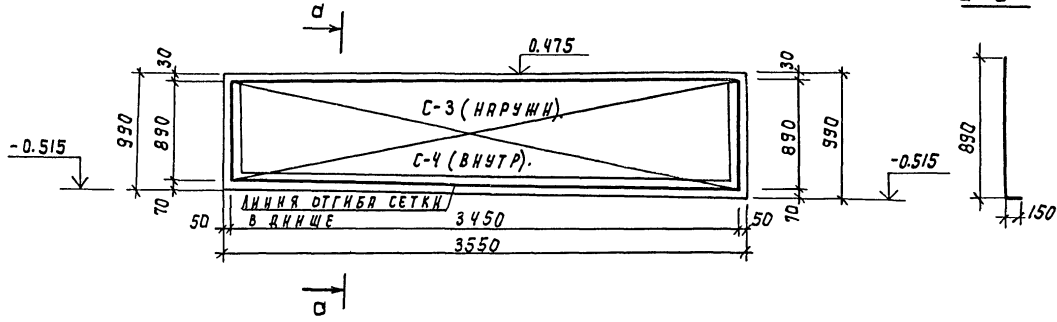
**План верхнего ряда сеток днища ванны**  
М 1:50



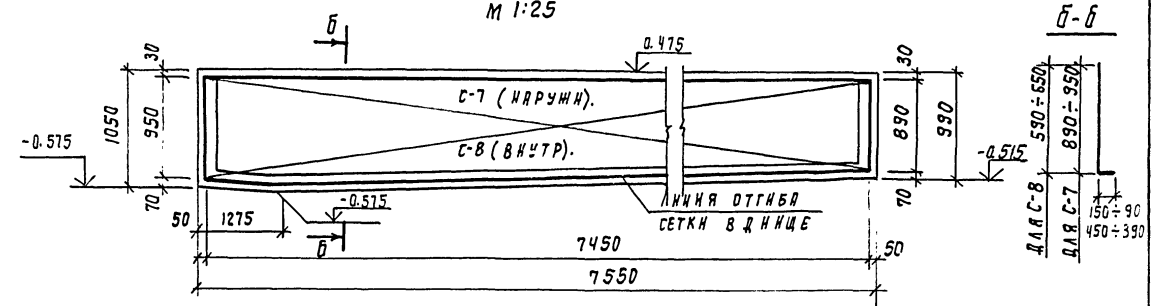
**План нижнего ряда сеток днища ванны**  
М 1:50



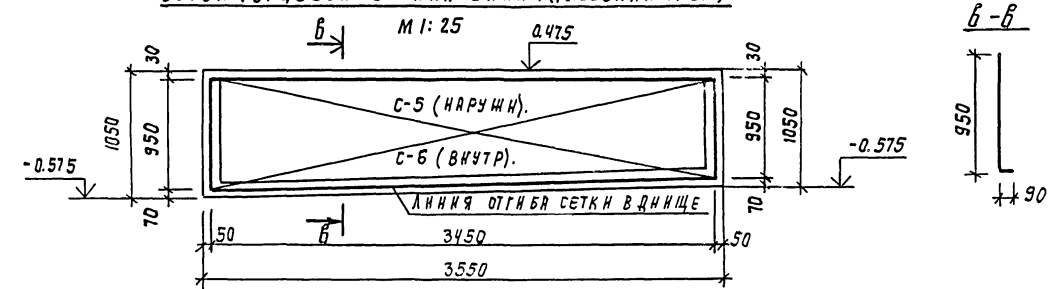
**Раскладка наружного и внутреннего ряда сеток торцевой стенки ванны (мелкая часть)**  
М 1:25



**Раскладка наружного и внутреннего ряда сеток боковой стенки ванны**  
М 1:25



**Раскладка наружного и внутреннего ряда сеток торцевой стенки ванны (глубокая часть)**  
М 1:25

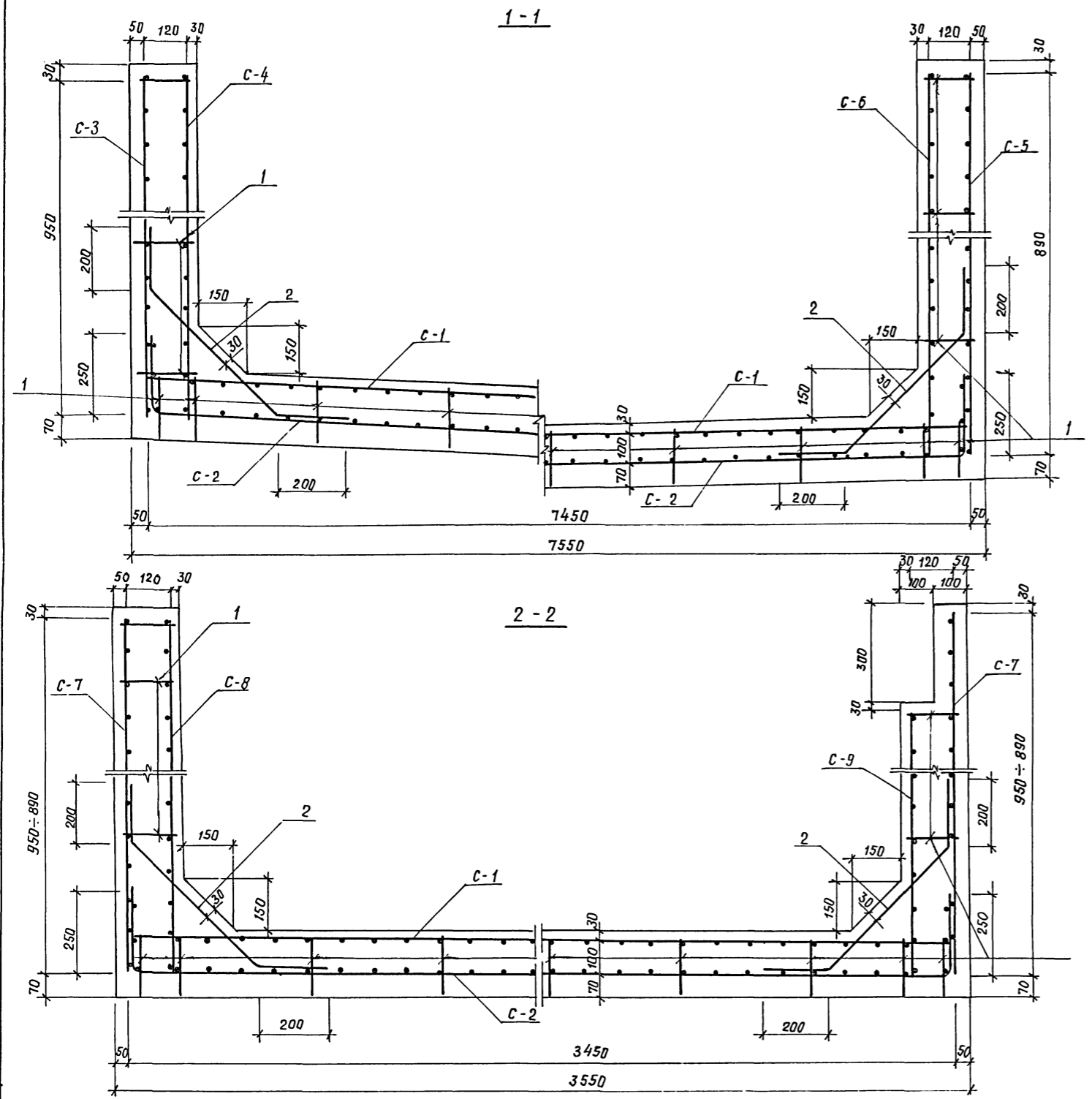


1. Данный лист см. совместно с листом АС-18.
2. Отметки ванны даны без учета облицовки её керамической плиткой.

		Т.П 294-3-35.85	АС
Н. КИТР. БУХАРНА		23.08.85	
ИРЧ. МТЭП БЕГАНСКАЯ		24.08.85	
Г.И.П. ШЕДЕВЛЯ		24.08.85	
СЛ. КОНСТ. ЧЕРНЕЦКИЙ		24.08.85	
РУК. Г.Р. КОЛУШЕВА		24.08.85	
ТЕХНИК ШАГОЛКИНА		26.08.85	
ПРИВЯЗАН		БЛОК ПЛАВАТЕЛЬНОГО БАССЕЙНА (СТЕНЫ КИРПИЧНЫЕ) ДЛЯ ДЕТСКИХ ЯСЛЕЙ-САДА НА 140 МЕСТ	СТАНЦИЯ ЛИСТ ЛИСТОВ Р 17
АРМИРОВАНИЕ ВАННЫ. РАСКЛАДКА СЕТОК ПО СТЕНАМ И ДНИЩУ ВАННЫ			ГОССТРОИ БССР БЕЛНИНГИПРОСЕЛЬСТРОИ

Альбом Т  
№ подл. Подпись и дата выдан. ЧИЗ-4

А Л Б О М



СПЕЦИФИКАЦИЯ АРМАТУРЫ К СХЕМЕ АРМИРОВАНИЯ ВАННОЙ

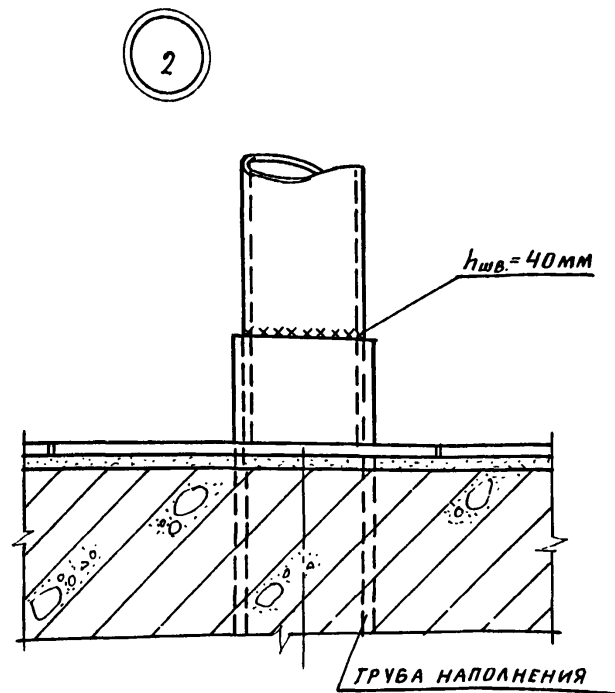
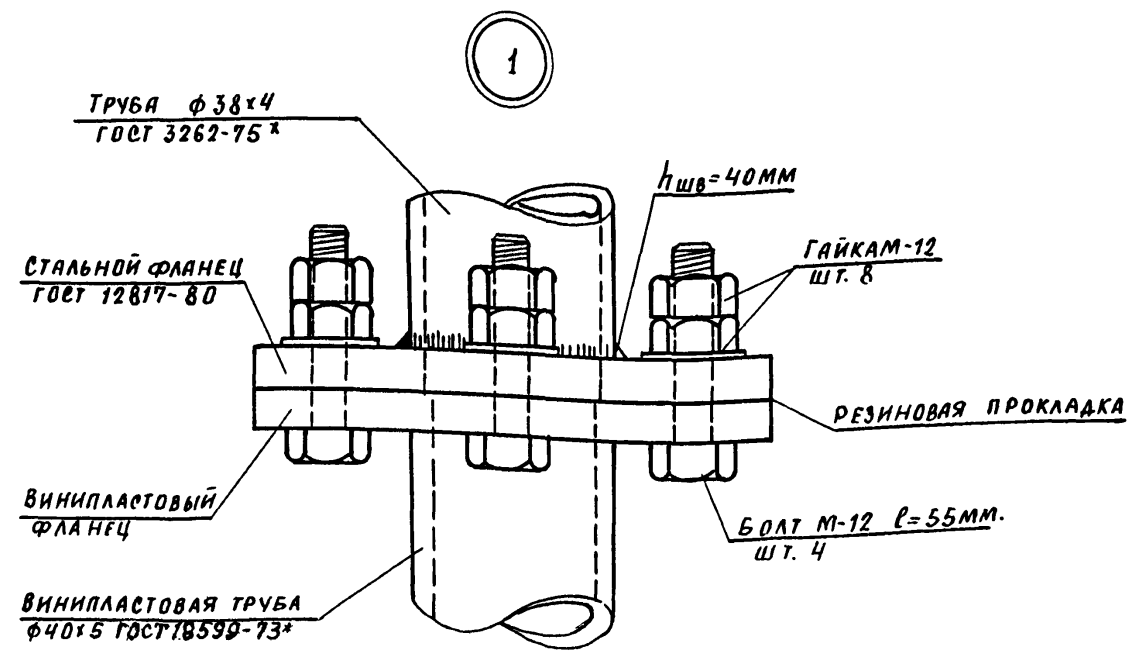
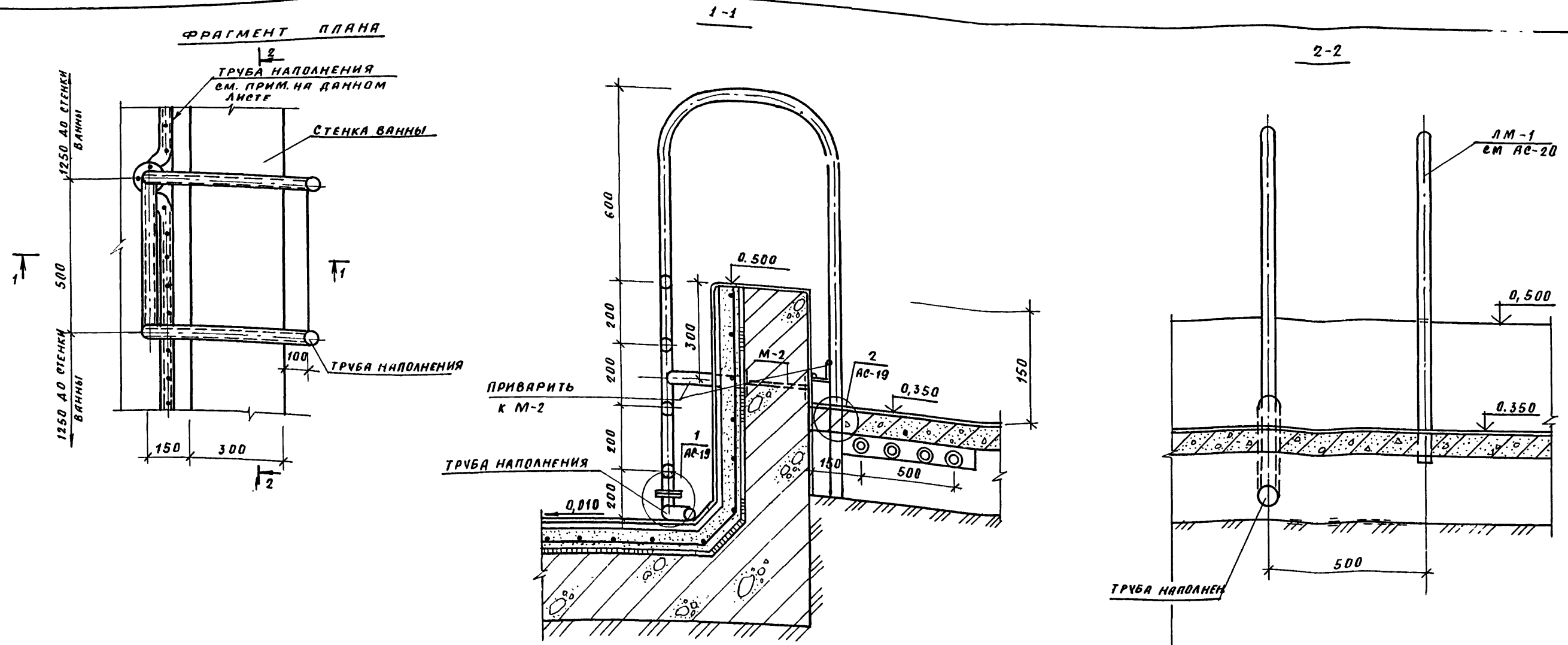
ФОРМАТ	З Д Н Я	П О З.	О Б О З Н А Ч Е Н И Е	Н А И М Е Н О В А Н И Е	К о л.	П Р Я М Е Ч А Н И Е
						В К Г
				О Т Д Е Л Ь Н Ы Е С Т Е Р Ж Н И		
А2	1		АС-18	Ф5АІ, ГОСТ5781-82, l=200	400	0,031
А2	2		АС-18	Ф10АІІІ, ГОСТ5781-82, l=950	120	0,586
				С Е Т К А С - 1	4	56,96
А2			АС-18	Ф8АІІІ; ГОСТ5781-82, l=3450	21	1,36
А2			АС-18	Ф8АІІІ, ГОСТ5781-82, l=2050	35	0,81
				С Е Т К А С - 2	7	43,04
А2			АС-18	Ф8АІІІ, ГОСТ5781-82, l=3950	14	1,56
А2			АС-18	Ф8АІІІ, ГОСТ5781-82; l=1350	40	0,53
				С Е Т К А С - 3	1	10,30
А2			АС-17	С 58РІ-100 1040, ГОСТ8478-81, l=3450	1	10,30
				С Е Т К А С - 4	1	10,30
			АС-17	С 58РІ-100 1040, ГОСТ8478-81, l=3450	1	10,30
				С Е Т К А С - 5	1	10,30
А2			АС-17	С 58РІ-100 1040, ГОСТ8478-81, l=3450	1	10,30
				С Е Т К А С - 6	1	10,30
А2			АС-17	С 58РІ-100 1040, ГОСТ8478-81, l=3450	1	10,30
				С Е Т К А С - 7	2	22,25
А2			АС-17	С 58РІ-100 1040, ГОСТ8478-81, l=7450	1	22,25
				С Е Т К А С - 8	2	22,25
А2			АС-17	С 58РІ-100 1040, ГОСТ8478-81, l=7450	1	22,25

1. СВАРКУ СТЕРЖНЕЙ СЕТОК С-1; С-2 ПРОИЗВОДИТЬ ЭЛЕКТРОДАМИ Э-42А В СООТВЕТСТВИИ С СН393-78 И ГОСТ 10922-75.
2. В ГРАФЕ „ПРИМЕЧАНИЕ” ДАНА МЯССА ОДНОГО ЭЛЕМЕНТА.
3. ДАННЫЙ ЛИСТ СМ. С ЛИСТОМ АС-17.

ИНВ. № ПОДА. ПО ДЛИНСЬ И ДАТА ВЗЯМ. ИНВ. №

Т. П 294-3-35.85				АС
И. КОНТР.	БУХАРИЯ	И. М.	12.11.84	
И. М. ТЭЛ	БЕГАНСКАЯ	И. М.	27.08.84	
Г. И. П.	ШЕЛЕВИЦА	О. С.	22.08.84	БЛОК ПЛАВАТЕЛЬНОГО БАССЕЙНА (СТЕНЫ КИРПИЧНЫЕ) ДЛЯ ДЕТСКИХ ЯСЛЕЙ-САДА НА 140 МЕСТ
Г. А. КОНСТ.	ЧЕРНЕЦКИЙ	О. С.	22.08.84	
Р. У. К. Г. Р.	КОЛУШЕВА	К. С.	22.08.84	А Р М И Р О В А Н И Е В А Н Н Ы С Е Ч Е Н И Я 1-1, 2-2.
Т. Е. Х. Н. И. К.	ЖАГОЛКИНА	И. М.	22.08.84	
И. Н. В. №				СТАДИЯ
				Л И С Т
				Л И С Т О В
				Р
				18
				Госстрой БССР
				БЕЛНИИГИПРОСЕЛЬСТРОИ
				Г. М. И. Н. С. К.

А1660М1



1. ДАННЫЙ ЛИСТ ем. совместно с АС-14.
2. ЭЛЕКТРОСВАРКУ ПРОИЗВОДИТЬ ЭЛЕКТРОДОМ ТИПА Э-42 ГОСТ 10 922-75 и СН 393-69.
3. СВАРНОЙ ШОВ ТЩАТЕЛЬНО ЗАЧИСТИТЬ.
4. ЛЕСТНИЦУ ЛМ-1 ПОСЛЕ УСТАНОВКИ ПОКРАСИТЬ БЕЛОЙ МАЕЛЬНОЙ КРАСКОЙ ЗА ДВА РАЗА.
5. В КАЧЕСТВЕ ТРУБЫ НАПОЛНЕНИЯ ПРИНЯТА ВИНИЛПЛАСТОВАЯ ТРУБА ф40x5 ПО ГОСТ 18599-73\* С ОТВЕРСТИЯМИ ф10, ШАГ ОТВЕРСТИЙ - 100 мм.

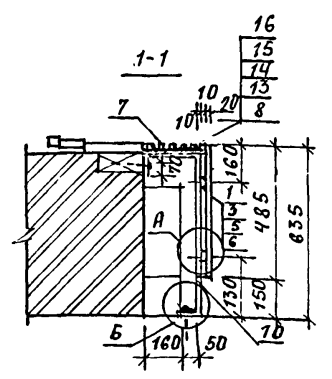
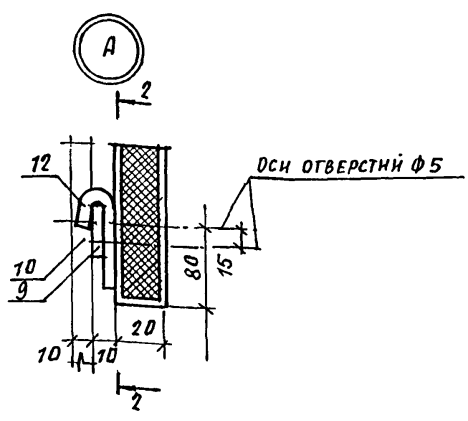
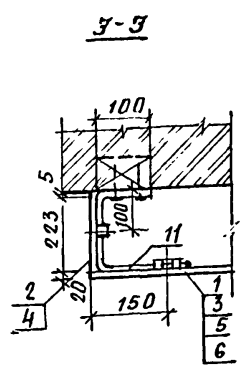
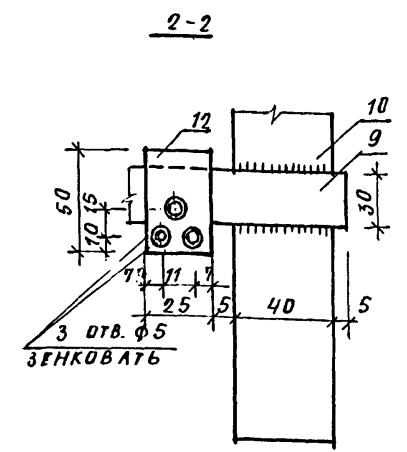
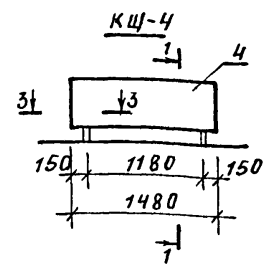
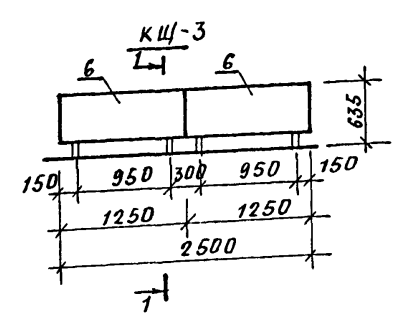
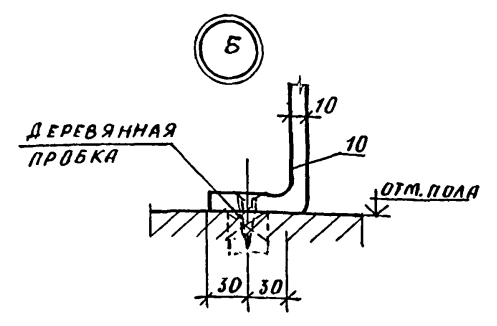
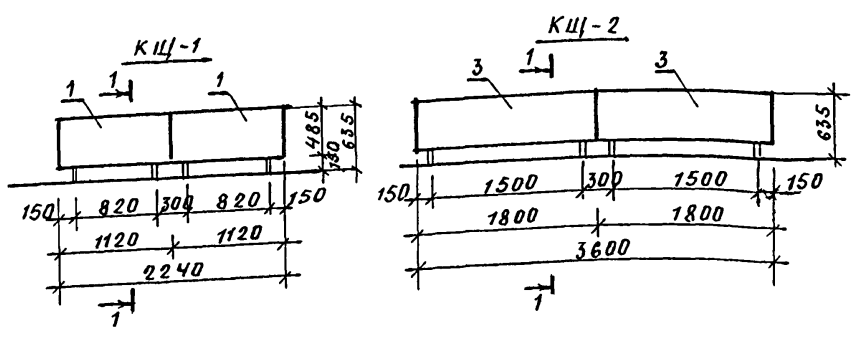
ИВ.Н. ПОВА. ПОДПИСЬ И ДАТА. ОБЪЕМ НАИЗМ.

ПРИВЯЗАН				Т. П. 294 - 3-35.85		АС
Н. КОНТ.	БУХАРИНА	24.08.84	13.11.84			
НАЧ. МЭП	БЕГАНСКАЯ	24.08.84	24.08.84			
Г. П.	ШЕЛЕВИЛЯ	24.08.84	24.08.84			
ГЛ. КОНСТ.	ЦЕРНЕЦКИН	24.08.84	24.08.84	БЛОК ПЛАВАТЕЛЬНОГО	СТАДИЯ	ЛИСТ
РУК. ГР.	КОЛУШЕВА	24.08.84	24.08.84	БАССЕЙНА (СТЕНЫ КИРПИЧНЫЕ)	Р	19
ТЕХНИК	ГАДАВСКАЯ	24.08.84	24.08.84	ДЛЯ ДЕТСКИХ ЯСЛЕЙ - САААНА		
				140 МЕСТ		
				ФРАГМЕНТ ПЛАНА ВАННЫ.	ГОССТРОЙ БССР	
				СРЕЗЕНИЯ 1-1; 2-2; ЧЗЛЫ 1, 2.	БЕЛНИИГИПРОРЕЛЬЕРАДИ	
					Г. МИНСК.	





АЛБГОМ I



СПЕЦИФИКАЦИЯ ЭЛЕМЕНТОВ ОГРАЖДЕНИЯ КОНВЕКТОРОВ

МАРКА, ПОЗ.	ОБОЗНАЧЕНИЕ	НАИМЕНОВАНИЕ	КОЛ	МАССА ЕД., КГ	ПРИМЕЧАНИЕ
		<b>КЩ-1</b>	5(3)		см.п.3
1	ГОСТ 10632-77*	ДВП 485x1120x20	2	0.54	м <sup>2</sup>
2	ГОСТ 10632-77*	ДВП 485x230x20	3	0.11	м <sup>2</sup>
7	ГОСТ 8486-66**	БРУСОК 20x50, l=230	4	0.0002	м <sup>3</sup>
8	ГОСТ 8486-66**	БРУСОК 20x23, l=1120	10	0.004	м <sup>3</sup>
9	ГОСТ 103-76	-4x30 l=80	8	0.08	
10	ГОСТ 103-76	-10x40, l=950 (СТОЙКА)	4	2.98	
11	ГОСТ 103-76	-4x30 l=480	4	0.45	
12	ГОСТ 1530-78*	-3x25 l=80 (КРЮЧОК)	12	0.06	
		<b>КЩ-2</b>	3		
3	ГОСТ 10632-77*	ДВП 485x1800x2	2	0.87	м <sup>2</sup>
4	ГОСТ 10632-77*	ДВП 485x230x20	1	0.11	м <sup>2</sup>
7	ГОСТ 8486-66**	БРУСОК 20x50, l=230	4	0.0002	м <sup>3</sup>
13	ГОСТ 8486-66**	БРУСОК 20x23 l=1800	10	0.0007	м <sup>3</sup>
9	ГОСТ 103-76	-4x30 l=80	9	0.08	
10	ГОСТ 103-76	-10x40 l=950	4	2.98	
11	ГОСТ 103-76	-4x30 l=480	2	0.45	
12	ГОСТ 1530-78*	-3x25 l=80	10	0.06	
		<b>КЩ-3</b>	1		
6	ГОСТ 10632-77*	ДВП 485x1250x20	2	0.61	м <sup>2</sup>
7	ГОСТ 8486-66**	БРУСОК 20x50, l=230	4	0.0002	м <sup>3</sup>
15	ГОСТ 8486-66**	БРУСОК 20x23, l=1250	10	0.0005	м <sup>3</sup>
9	ГОСТ 103-76	-4x30, l=80	8	0.08	
10	ГОСТ 103-76	-10x40, l=950	4	2.98	
12	ГОСТ 1530-78*	-3x25, l=80	8	0.06	
		<b>КЩ-4</b>	2(5)		см.п.3
4	ГОСТ 10632-77*	ДВП 485x1480	1	0.8	м <sup>2</sup>
2	ГОСТ 10632-77	ДВП 485x230x20	2	0.11	м <sup>2</sup>
7	ГОСТ 8486-66**	БРУСОК 20x50 l=230	2	0.0002	м <sup>3</sup>
16	ГОСТ 8486-66**	БРУСОК 20x23 l=1480	5	0.0005	м <sup>3</sup>
9	ГОСТ 103-76	-4x30 l=80, l=480	8	0.53	
10	ГОСТ 103-76	-10x40 l=950	2	2.98	
12	ГОСТ 1530-78*	-3x25 l=80	8	0.06	

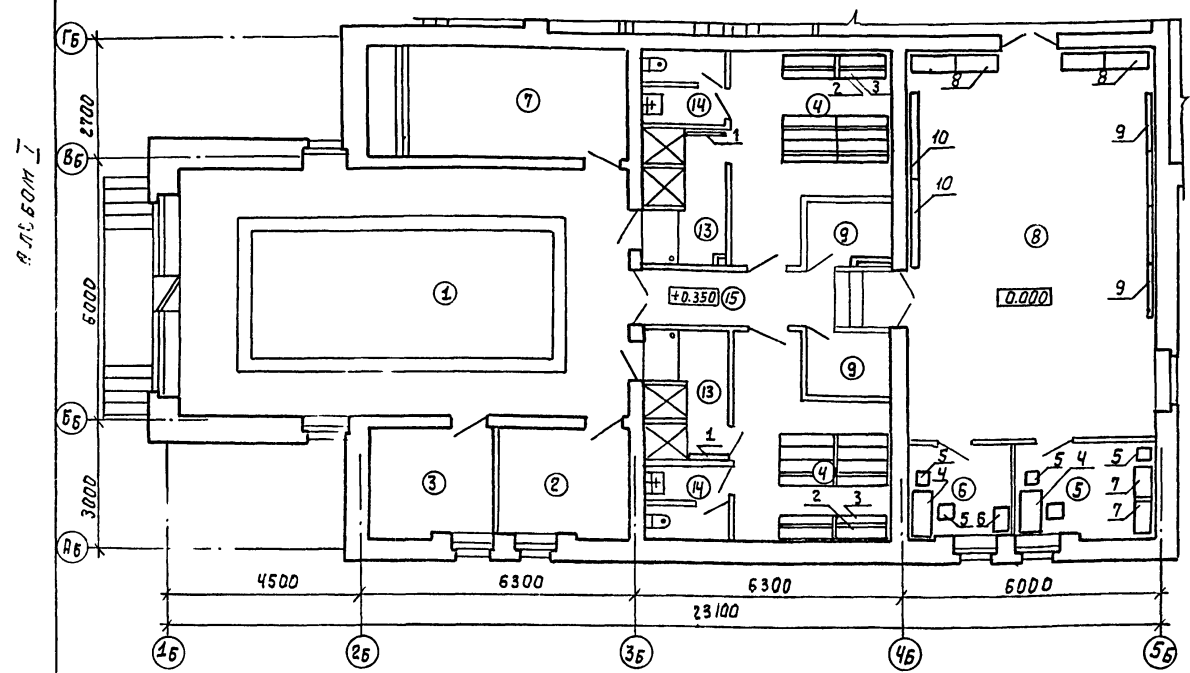
1. ДАННЫЙ ЛИСТ СМОТРЕТЬ С ЛИСТАМИ АС-4.
2. ЩИТЫ ОГРАЖДЕНИЙ ИЗГОТОВИТЬ ИЗ ДРЕВЕСНО-СТРУЖЕЧНОЙ ПЛИТЫ МАРКИ ПЕ-3 ГОСТ 10632-77 И ОКРАСИТЬ НИТРОЭМАЛЕВЫМИ КРАСКАМИ ЗА 2 РАЗА.
- 3 В ОКОВКАХ ДАНО КОЛ. КЩ-1; КЩ-4 ДЛЯ ВАРИАНТА ОТДЕЛЬНОГО ВХОДА В БАССЕЙН.
4. ЩИТЫ ОГРАЖДЕНИЙ, УСТАНАВЛИВАЕМЫЕ НА ПУТЯХ ЭВАКУАЦИИ, ПОДВЕРГНУТЬ ГЛУБОКОЙ ПРОПИТКЕ АНТИПИРЕНАМИ (СМ. ПОЯСНИТЕЛЬНУЮ ЗАПИСКУ ПРОЕКТА).

				г. п. 294-3-35.85	АС
Н. КОНТР.	БУХАРИНА	24.05.84	13.11.84		
НАУЧМЭЛ	БЕГАНСКАЯ	24.05.84	24.09.84		
ПРИВЯЗАН:	ГИП ШЕЛЕВИЦА	24.05.84	24.09.84	БЛОК ПЛАВАТЕЛЬНОГО БАС-СЕЙНА (СТЕНЫ КИРПИЧНЫЕ) ДЛЯ ДЕТСКИХ ЯСЛЕЙ-САДА НА 140 МЕСТ	СТАДИЯ ЛИСТ ЛЕТОВ
	ГАП БЕЛОУВОВ	27.05.84	24.09.84		Р 22
	ГЛ. КОНСТР. ЧЕРНЕЦКИЙ	24.05.84	24.09.84		
	СТ. АРХ. РАШЕВСКАЯ	24.05.84	24.09.84	ОГРАЖДЕНИЕ КОНВЕКТОРОВ	ГОССТРОЙ БССР
	АРХИТЕКТ. ТКАЧЕНКО	24.05.84	24.09.84	СПЕЦИФИКАЦИЯ ЭЛЕМЕНТОВ ОГРАЖДЕНИЯ КОНВЕКТОРОВ	БЕЛНИИГИПРОСЛЕЯСТРОИ Г. МИНСК
ИНВ. №					

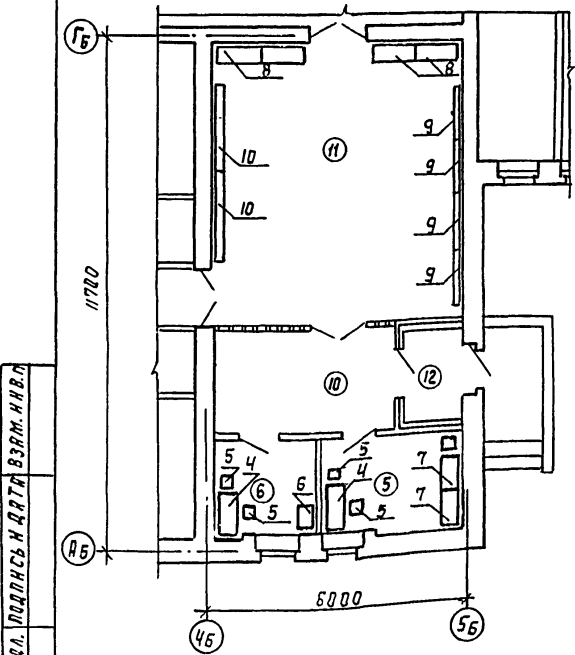
И. П. Д. А. ТА. ВЗАМ. НАВ. №



План 1 этажа с расстановкой технологического оборудования



Вариант отдельного входа в бассейн с расстановкой технологического оборудования



СПЕЦИФИКАЦИЯ ТЕХНОЛОГИЧЕСКОГО ОБОРУДОВАНИЯ

МАРКА, ПОЗ.	ОБОЗНАЧЕНИЕ	НАИМЕНОВАНИЕ	КОЛ.	МАССА ЕД. КГ.	ПРИМЕЧАНИЕ
1	БАЗА „ГЛАСНАБПРОСА“	БЕШАЛКА ДЛЯ ПОЛОТЕ- НЕЦ Б-2143 В 846×104×1000	2		
2	ЕДИННАЯ НОМЕНКЛАТУРА МЕБЕЛИ И ОБОРУДОВАНИЯ	ШКАФ ДЛЯ ДЕТСКОЙ ОДЕЖДЫ 1350×300×1300	12		
3	ТО ЖЕ	Шифр 3-01-01-07 СКАМЬЯ ДЛЯ ОДЕВАНИЯ ДЕТЕЙ 1200×250×200	12		
4	ПРЕДПРИЯТИЯ МИНЛЕС- ДРЕВПРОМА БССР	СТОЛ ПИСЬМЕННЫЙ 1-ТУМБОВЫЙ 1200×600×700	2		
5	ТО ЖЕ	СТУЛ 420×460×800	5		
6	ЛЬВОВСКИЙ ЗАВОД МЕДОБОРУДОВАНИЯ	ШКАФ МЕДИЦИНСКИЙ М-23 600×416×1625	1		
7	СМОЛЕНСКИЙ ЗАВОД ТОРГОВОГО ОБОРУДО- ВАНИЯ	ШКАФ ДЛЯ ОДЕЖДЫ 770×425×1725	2		
8	ЕДИННАЯ НОМЕНКЛАТУРА МЕБЕЛИ И ОБОРУДОВАНИЯ	ШКАФ ДЛЯ ИГРУШЕК И ПОСОВЕЙ 1050×450×1400	4		
9	БАЗА „ГЛАСНАБПРОСА“	СТЕНКА ГИМНАСТИЧЕС- КАЯ 1270×150×1500	4		
10	ТО ЖЕ	СКАМЬЯ ГИМНАСТИ- ЧЕСКАЯ 2000×200×250	4		

ЭКСПЛИКАЦИЯ ПОМЕЩЕНИЙ

НОМЕР ПО ПЛАНУ	НАИМЕНОВАНИЕ	ПЛОЩАДЬ м <sup>2</sup>
1	Зал с ванной	59.9
2	Помещение узла управле- ния бассейном	7.30
3	Инвентарная	7.30
4	Раздевальные	14.38
5	Комната тренера	7.10
6	Комната медсестры	5.50
7	Венткамера	14.90
8	Игротека	51.30
9	Кладовая	5.92
10	Вестибюль	10.25
11	Комната ручного труда	36.32
12	Тамбур	2.86
13	Душевая	5.70
14	Уборная	2.86
15	Коридор	8.06

Данный лист смотри с листом АС-4.

Т.п 294-3-35.85		АС
И. КОНТР.	БУГАРНИА	06/84
И. АУТЭП	БЕГАНСКАЯ	07/84
Г. И. П.	ШЕЛЕВАЯ	07/84
Г. И. П.	БЕЛОУСОВ	07/84
Г. Л. К. И. С. Т.	ЧЕРНЕЦКИЙ	07/84
С. Т. А. Р. Х.	МАЦЫПУРА	07/84
И. В. Н.°		

БЛОК ПЛАВАТЕЛЬНОГО БАССЕЙНА (СТЕНЫ КИРПИЧНЫЕ) ДЛЯ ДЕТСКИХ ЯСЛЕЙ-САДА НА 140 МЕСТ

СТАДИЯ ЛИСТ ЛИСТОВ  
Р 24

ГОССТРОЙ БССР  
БЕЛНИИГИПРОСЕЛЬСТРОИ  
г. МИНСК

Б. П. ПОЗ. ПОВЫСЬ И ДАТ. ВЗЯМ. Н. В. В.



ЦЕНТРАЛЬНЫЙ ИНСТИТУТ  
ТИПОВОГО ПРОЕКТИРОВАНИЯ ГОССТРОЯ СССР  
МИНСКИЙ ФИЛИАЛ

220600, г. Минск, ул. К. Маркса, 32

Сделано в печать 25.07 1986 г.

Заказ № 22 Тираж 300 экз.

Инв. № 1707/1