

ТИПОВОЙ ПРОЕКТ

264-12-296.13.88

**СЕЛЬСКИЙ КЛУБ НА 400 ПОСЕТИТЕЛЕЙ
(ЗАЛ НА 300 МЕСТ)**

СО СТЕНАМИ ИЗ КИРПИЧА

АЛЬБОМ I

СОСТАВ ПРОЕКТА

- АЛЬБОМ I АРХИТЕКТУРНО-СТРОИТЕЛЬНЫЕ И ТЕХНО-ЛОГИЧЕСКИЕ ЧЕРТЕЖИ
- АЛЬБОМ II САНИТАРНО-ТЕХНИЧЕСКИЕ И ЭЛЕКТРО-ТЕХНИЧЕСКИЕ ЧЕРТЕЖИ
- АЛЬБОМ III СПЕЦИФИКАЦИИ ОБОРУДОВАНИЯ
- АЛЬБОМ IV СМЕТЫ
- АЛЬБОМ V ВЕДОМОСТЬ ПОТРЕБНОСТИ В МАТЕРИАЛАХ

РАЗРАБОТАН ИНСТИТУМ
УКРНИИПГРАЖДАНСЕЛЬСТРОЙ

ГЛ.ИНЖЕНЕР ИНСТИТУТА *В.А.Кравец* В.А.КРАВЕЦ
ГЛ.АРХИТЕКТОР ПРОЕКТА *Ю.М.Ржепишевский* Ю.М.РЖЕПИШЕВСКИЙ

ПРОЕКТ
УТВЕРЖДЕН ГОССТРОЕМ УССР
ПОСТАНОВЛЕНИЕ №152 ОТ 29.12.1987

РАБОЧИЕ ЧЕРТЕЖИ ВВЕДЕНЫ В
ДЕЙСТВИЕ УКРНИИПГРАЖДАНСЕЛЬСТРОЕМ
ПРИКАЗ № 80 ОТ 14.11.1988 г.

10079/1

ЛИСТ	НАИМЕНОВАНИЕ	СТР.	ПРИМЕЧАНИЕ
	ОБЛОЖКА		
1	ТИТУЛЬНЫЙ ЛИСТ	1	
2	СОДЕРЖАНИЕ АЛЬБОМА	2	
3	СХЕМА ГЕНПЛАНА	3	
4	ПОЯСНИТЕЛЬНАЯ ЗАПИСКА /начало/	4	
5	ПОЯСНИТЕЛЬНАЯ ЗАПИСКА /окончание/	5	
АС-1	ОБЩИЕ ДАННЫЕ ПО МАРКЕ АС /начало/	6	
АС-2	ОБЩИЕ ДАННЫЕ ПО МАРКЕ АО /окончание/	7	
АС-3	ФАСАДЫ 1-12, А-И	8	
АС-4	ФАСАДЫ 12-1, И-А	9	
АС-5	ПЛАН 1-го ЭТАЖА МЕЖДУ ОСЯМИ А-Д	10	
АС-6	ПЛАН 1-го ЭТАЖА МЕЖДУ ОСЯМИ Д-И, ПЛАН ПОДВАЛА	11	
АС-7	ПЛАН 2-го ЭТАЖА МЕЖДУ ОСЯМИ А-Д, ПЛАН НА ОТМ. 6600.	12	
АС-8	ПЛАН 2-го ЭТАЖА МЕЖДУ ОСЯМИ Д-И.	13	
АС-9	СПЕЦИФИКАЦИЯ	14	
АС-10	ПЛАН ЧЕРДАКА МЕЖДУ ОСЯМИ А-Д	15	
АС-11	ПЛАН ЧЕРДАКА МЕЖДУ ОСЯМИ Д-И	16	
АС-12	ПЛАН КРЫШИ, ВИДЫ а-а; б-б; в-в; г-г.	17	
АС-13	РАЗРЕЗ 1-1, СХЕМА РАСПОЛОЖЕНИЯ ЭЛЕМЕНТОВ ЛЕСТНИЦЫ №8	18	
АС-14	РАЗРЕЗ 2-2, ВОЗДУХОЗАБОРНАЯ ШАХТА	19	
АС-15	РАЗВЕРТКИ ВЕНТИЛЯЦИОННЫХ КАНАЛОВ РВ-1...РВ-6	20	
АС-16	СХЕМЫ РАСПОЛОЖЕНИЯ ЭЛЕМЕНТОВ ВЕНТКАМЕР №3, №4, №5 ВЫТЯЖНАЯ КАМЕРА. СПЕЦИФИКАЦИЯ ВЕНТШХТ.	21	
АС-17	МАРКИРОВочные ПЛАНЫ ПОЛОВ И ОТДЕЛОЧНЫХ РАБОТ. ЭКСПЛИКАЦИЯ ПОМЕЩЕНИЙ	22	
АС-18	ВЕДОМОСТЬ ОТДЕЛКИ ПОМЕЩЕНИЙ. ЭКСПЛИКАЦИЯ ПОЛОВ	23	
АС-19	ПЛАН ФУНДАМЕНТОВ МЕЖДУ ОСЯМИ А-Д	24	
АС-20	ПЛАН ФУНДАМЕНТОВ МЕЖДУ ОСЯМИ Д-И. Сечения фундаментов 25-25...27-27	25	
АС-21	Сечения фундаментов 1-1... 24-24.	26	
АС-22	СХЕМА РАСПОЛОЖЕНИЯ ЭЛЕМЕНТОВ ПОДПОЛЬНЫХ КАНАЛОВ МЕЖДУ ОСЯМИ А-Д. сечения 1-1... 4-4, 14-14	27	
АС-23	СХЕМА РАСПОЛОЖЕНИЯ ЭЛЕМЕНТОВ ПОДПОЛЬНЫХ КАНАЛОВ МЕЖДУ ОСЯМИ Д-И. сечения 5-5... 13-13	28	
АС-24	СХЕМА РАСПОЛОЖЕНИЯ ПЕРЕМЫЧЕК ПОДВАЛА, 1-го и 2-го этажей	29	
АС-25	СХЕМА РАСПОЛОЖЕНИЯ ПЕРЕМЫЧЕК ЧЕРДАКА. спецификация ш/б элементов	30	

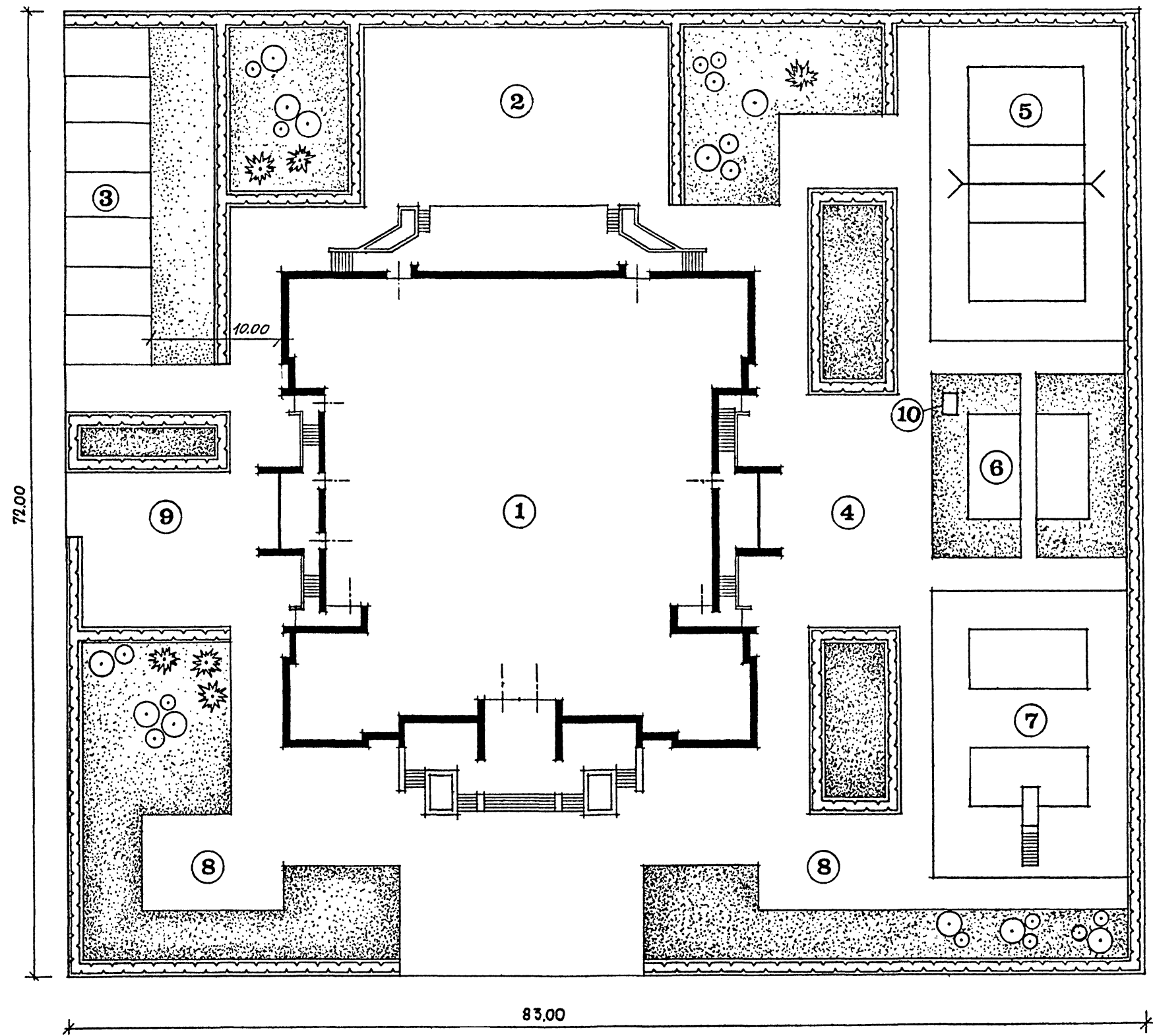
ЛИСТ	НАИМЕНОВАНИЕ	СТР.	ПРИМЕЧАНИЕ
АС-26	ВЕДОМОСТЬ ПЕРЕМЫЧЕК	31	
АС-27	СПЕЦИФИКАЦИЯ ПЕРЕМЫЧЕК	32	
АС-28	СХЕМА РАСПОЛОЖЕНИЯ ЭЛЕМЕНТОВ ПЕРЕКРЫТИЯ 1-го ЭТАЖА МЕЖДУ ОСЯМИ А-Д. ЭКСПЛИКАЦИЯ ОТВЕРСТИЙ.	33	
АС-29	СХЕМА РАСПОЛОЖЕНИЯ ЭЛЕМЕНТОВ ПЕРЕКРЫТИЯ ПОДВАЛА, ВЕНТКАМЕР, 1-го ЭТАЖА МЕЖДУ ОСЯМИ Д-И	34	
АС-30	СХЕМА РАСПОЛОЖЕНИЯ ЭЛЕМЕНТОВ ПЕРЕКРЫТИЯ 2-го ЭТАЖА МЕЖДУ ОСЯМИ А-Ж.	35	
АС-31	СХЕМА РАСПОЛОЖЕНИЯ ЭЛЕМЕНТОВ ЛЕСТНИЦ №1, №2	36	
АС-32	СХЕМА РАСПОЛОЖЕНИЯ ЭЛЕМЕНТОВ СТРОПИЛ МЕЖДУ ОСЯМИ А-Ж.	37	
АС-33	СХЕМА РАСПОЛОЖЕНИЯ ЭЛЕМЕНТОВ СТРОПИЛ МЕЖДУ ОСЯМИ Ж-И	38	
АС-34	РАЗРЕЗЫ СТРОПИЛ 4-1... 4-4	39	
АС-35	РАЗРЕЗЫ СТРОПИЛ 5-5... 7-7	40	
АС-36	УЗЛЫ СТРОПИЛ 1... 11	41	
АС-37	СХЕМА РАСПОЛОЖЕНИЯ ЭЛЕМЕНТОВ ОБОРУДОВАНИЯ ЭСТРАДЫ.	42	
АС-38	МОНОЛИТНЫЕ БАЛКИ БМ-1, БМ-2	43	
АС-39	МОНОЛИТНЫЕ ЧАСТКИ ПЕРЕКРЫТИЯ УМ-1, УМ-1А, УМ-2	44	
АС-40	СХЕМА РАСПОЛОЖЕНИЯ ЭЛЕМЕНТОВ ЛЕСТНИЦ №3,4,5,6,7	45	
АС-41	КРЫЛЬЦО К-1	46	
АС-42	КРЫЛЬЦА К-2, К-3, К-4, К-5	47	
АС-43	ЛЕТНЯЯ ЭСТРАДА.	48	
АС-44	МОНТАЖНАЯ СХЕМА УСТАНОВКИ РАЗДВИЖНЫХ ЭКРАНОВ САНУЗЛА. КРЕПЛЕНИЕ И АРМИРОВАНИЕ ПЕРЕГОРОДОК ТОЛЩИНОЙ 65мм	49	
АС-45	СХЕМА РАСПОЛОЖЕНИЯ ЭЛЕМЕНТОВ ПОДВЕСНОГО ПОТОЛКА ПП-1. узлы крепления элементов пп-1	50	
АС-46	СХЕМА РАСПОЛОЖЕНИЯ ЭЛЕМЕНТОВ ХОДОВЫХ МОСТИКОВ. спецификация на пп-1	51	
АС-47	СХЕМА РАСПОЛОЖЕНИЯ ЭЛЕМЕНТОВ ПСП-1. узлы крепления ПСП-1	52	
АС-48	МОНТАЖНАЯ СХЕМА УСТАНОВКИ ОСП-1 И ДВЕРИ Д-10	53	
АС-49	МОНТАЖНАЯ СХЕМА УСТАНОВКИ ОСП-2 И СТ-1.	54	
АС-50	МОНТАЖНАЯ СХЕМА УСТАНОВКИ ОСП-3.	55	
АС-51	РАЗДВИЖНАЯ ПЕРЕГОРОДКА РП-1. ЩИТ ЩС-1	56	
АС-52	МОНТАЖНАЯ СХЕМА БАРЬЕРА ГАРДЕРОБА И КАССОВОГО ОКНА	57	
АС-53	МОНТАЖНАЯ СХЕМА БАРЬЕРА ГАРДЕРОБА. узлы крепления элементов.	58	
АС-54	МОНТАЖНАЯ СХЕМА УСТАНОВКИ ВСТРОЕННЫХ ШКАФОВ	59	
АС-55	УСТРОЙСТВО АВАНСЦЕНЫ	60	

ЛИСТ	НАИМЕНОВАНИЕ	СТР.	ПРИМЕЧАНИЕ
АС-56	МОНТАЖНЫЕ СХЕМЫ УСТАНОВКИ ШКАФОВ ПОЖАРНЫХ КРАНОВ ПК-1... ПК-3 И ДР-1	61	
АС-57	ЭЛЕМЕНТЫ ВСТРОЕННЫХ ШКАФОВ П-1... П-12, П-5А, П-11А	62	
АС-58	БАЛКОННЫЕ ДВЕРИ БДН-1. ОКОННЫЙ БЛОК ОИ-1, ОИ-2	63	
АС-59	ДВЕРНЫЕ БЛОКИ Д-8, ДИ-1, Д-11 Окна ОИ-3; 4; 5	64	
АС-60	ВЕНТИЛЯЦИОННЫЕ РЕШЕТКИ ВР-3, ВР-7, ВР-8. ЩИТ Щ-1. ПЛИТА П-1А	65	
АС-61	ОПОРНЫЕ ПЛИТЫ ОП1 ÷ ОП3, ОП5. СТУПЕНИ СК-1, СК-1А	66	
АС-62	МЕТАЛЛИЧЕСКИЕ ЛЕСТНИЦЫ ЛМ-1, ЛМ-2 ВЕНТИЛЯЦИОННЫЕ РЕШЕТКИ ВР-1, ВР-4, ВР-5, ВР-6, ВР-9, ВР-10	67	
АС-63	МЕТАЛЛИЧЕСКАЯ ЛЕСТНИЦА ЛМ-3. СЕТКИ С-3, СС-12 МЕТАЛЛИЧЕСКАЯ РЕШЕТКА МР-1. ДЕТАЛЬ ИМ-1.	68	
АС-64	ОГРАЖДЕНИЯ ЛЕСТНИЦ ИМОЛ-1, ИМОЛ-2. АРМАТУРНЫЕ СЕТКИ СС-1... СС-11	69	
АС-65	КАРКАСЫ КР-1 ÷ КР-7. ЗАКЛАДНАЯ ДЕТАЛЬ МН1	70	
АС-66	СЕТКИ С-1 ÷ С-6. ЗАКЛАДНЫЕ ДЕТАЛИ МН2, МН3, МН4, МН5 ПЕТАИ П1, П2, П3	71	
ТХ-1	ОБЩИЕ ДАННЫЕ. ПЛАН 1-го ЭТАЖА МЕЖДУ ОСЯМИ А-Д	72	
ТХ-2	ПЛАН 1-го ЭТАЖА МЕЖДУ ОСЯМИ Д-И	73	
ТХ-3	ФРАГМЕНТ ПЛАНА 2-го ЭТАЖА	74	
МХ	УСТАНОВКА МЕХАНИЧЕСКОГО ОБОРУДОВАНИЯ ЭСТРАДЫ	75	
КТ-1	ОБЩИЕ ДАННЫЕ, ПЛАН МЕЖДУ ОСЯМИ Г-И, 4-9. РАЗРЕЗ	76	
КТ-2	РАЗМЕЩЕНИЕ, ОБОРУДОВАНИЕ В КИНОПРОЕКЦИОННОЙ И ЗВУКОАППАРАТНОЙ	77	
КТ-3	КАБЕЛЬНЫЙ ЖУРНАЛ. ЭКСПЛИКАЦИЯ ОБОРУДОВАНИЯ	78	
КТ-4	РАСКЛАДКА ТРИБ В КИНОПРОЕКЦИОННОЙ И ЗВУКОАППАРАТНОЙ	79	
КТ-5	СХЕМА ВНЕШНИХ СОЕДИНЕНИЙ КИНОТЕХНОЛОГИЧЕСКОГО ОБОРУДОВАНИЯ	80	
КТ-6	СХЕМА ПОДКЛЮЧЕНИЯ КОМПЛЕКСА, "ЗВУК Т2-50 К1"	81	

10079/1

Имя, № подл. Подпись и дата

		264-12-296.13.88	
НАЧ.ОТД.	РШЕПИШЕВСКИЙ		
ГЛА. СП. АРХ.	ШТЕЙНБЕРГ		
ГЛА. СП. КОН.	ЗАХАРЧЕНКО		
	ГАП		
РУК. ГР. АРХ.	ЕРОХИНА		
ПРОВЕРИЛА	ХОРЬКОВА		
РАЗРАБОТ.	ПЯТИГОРИК		
ПРИВЯЗАН			
Имя, №			
СЕЛЬСКИЙ КЛУБ НА 400 ПОСЕТИТЕЛЕЙ (ЗАЛ НА 300 МЕСТ)		Стадия	Лист
		Р	2
СОДЕРЖАНИЕ АЛЬБОМА		Госстрой УССР Украинийграждансельстрой г. Киев	



ЭКСПЛИКАЦИЯ

№ по генплану	НАИМЕНОВАНИЕ	№ типового проекта	ПЛОЩАДЬ ЗАСТРОЙКИ м ²	ПРИМЕЧАН.
1	СЕЛЬСКИЙ КЛУБ НА 400 ПОСЕТИТЕЛЕЙ (ЗАЛ НА 300 МЕСТ)	264-12-296.1388	1368	
2	ТАНЦПЛОЩАДКА	—	311	
3	СТОЯНКА ДЛЯ 7 АВТОМОБИЛЕЙ	—	319	
4	ПЛОЩАДКА ДЛЯ КРУЖКОВОЙ РАБОТЫ	—	241	
5	ВОЛЕЙБОЛЬНАЯ ПЛОЩАДКА	290-1-19	360	
6	ПЛОЩАДКА ДЛЯ ИГРЫ В НАСТОЛЬНЫЙ ТЕННИС	290-1-7	70	
7	ДЕТСКАЯ ПЛОЩАДКА	—	330	
8	ПЛОЩАДКИ ДЛЯ ОТДЫХА	—	113	
9	ХОЗДВОР	—	162	
10	ВОЗДУХОЗАБОРНАЯ ШАХТА	АС-14	1,71	

БАЛАНС ТЕРРИТОРИЙ

№ п/п	НАИМЕНОВАНИЕ	ЕДИН. ИЗМЕРЕН.	ПОЗИЦИЯ	ПРИМЕЧАН.
1	ПЛОЩАДЬ УЧАСТКА	ГА	0,6	100 %
2	ПЛОЩАДЬ ЗАСТРОЙКИ	ГА	0,14	33,4 %
3	ПЛОЩАДЬ ПРОЕЗДОВ, ДОРОЖЕК, ПЛОЩАДОК	ГА	0,30	50 %
4	ПЛОЩАДЬ ОЗЕЛЕНЕНИЯ	ГА	0,16	26,6 %

Имя, № подл. Подпись и дата

10078/1

		264-12-296.13.88	АС
НАЧ. ОУД.	РЖЕПШЕВСКИЙ		
ГА. СП. АРХ.	ШТЕЙНБЕРГ		
ГА. СП. КОМ.	ЗАХАРЧЕНКО		
ГАП	РЖЕПШЕВСКИЙ		
РИС. ГР.	ЕРОХИНА		
ПРОВЕР.	ХОРЬКОВА		
РАЗРАБ.	ПЯТИГОРИК		
ПРИВЯЗАН		СЕЛЬСКИЙ КЛУБ НА 400 ПОСЕТИТЕЛЕЙ (ЗАЛ НА 300 МЕСТ)	Стандия Лист Листов
		СХЕМА ГЕНЕРАЛЬНОГО ПЛАНА	Р 3
			Госстрой УССР Украингосграждансельстрой г. Киев

ОБЩАЯ ЧАСТЬ

Типовой проект сельского клуба на 400 посетителей (со зрительным залом на 300 мест) со стенами из кирпича разработан на основании плана типового и экспериментального проектирования Госгражданстроя по Госстрой УССР на 1987-1988гг., в соответствии с заданием на проектирование, утвержденным Госстроем УССР и действующими нормативными документами.

Проект утвержден Госстроем УССР постановлением от 29 декабря 1987 года № 152.

В проекте учтены положения "Основных технических направлений в проектировании зданий клубных учреждений на 1986-1990гг. (приказ № 474/392 от 28.II.86г.), что обеспечивает:

- улучшение условий проведения клубной работы с населением;
- повышение роли клуба в идейно-политической работе и организации досуга сельского населения;
- повышение эффективности использования помещений клуба.

Состав и площади помещений приняты в соответствии с ВСН 45-86.

Здание II степени долговечности, II степени огнестойкости. Класс ответственности - II.

Область применения

Здание клуба предназначено для строительства на усадьбах производственных подразделений колхозов и совхозов, а также в поселках небольших сельскохозяйственных предприятий. Проект предназначен для применения во II и III климатических районах в зонах:

- с расчетной зимней температурой -25°C (-20°C);
- с весом снегового покрова 70 кгс/м^2 ;
- с нормативным ветровым давлением 38 кгс/м^2 ;
- с сейсмичностью не более 6 баллов;
- с грунтами в пределах площадки строительства однородными, сухими, непучинистыми и непресадочными

Архитектурно-строительная часть

I. Планировка участка

Схема генерального плана участка является примерным решением, определяющим взаимосвязь его зон. Площадь участка 0,6га. Габариты участка 72x83м. Площадь застройки здания клуба - 1368м². Часть участка свободная от застройки распланирована под зону отдыха, зону спорта, хозяйственную зону.

Зона отдыха представлена площадками отдыха, детской площадкой с качелями и аттракционами.

В спортивной зоне расположены волейбольная площадка и пло-

щадка для настольного тенниса.

В хозяйственной зоне - хоздвор и автостоянка.

К летней эстраде примыкает танцплощадка.

2. Архитектурно-планировочное решение

Объемно-планировочное решение клуба принято с учетом градостроительной маневренности здания.

Основные группы помещений клуба размещены компактно, с соблюдением требований функционального зонирования и включают:

- зрительскую группу;
- лекционно-информационную группу с библиотекой на 10 тыс. единиц хранения;
- студийно-кружковую группу;
- группу помещений для отдыха;

Основной элемент композиции - зрительный зал на 300 мест с эстрадой типа Э-3 (15x9). Кинопоказ эпизодический.

Проект предусматривает две возможности трансформации зрительного зала:

- для проведения мероприятий типа "Огонек", дискотека и т.д. - в зале убирается часть мебели;
- для проведения массовых вечеров отдыха, карнавалов, новогодних балов - следует раскрыть раздвижную перегородку, отделяющую зал от фойе.

Артистические размещены на уровне планшета эстрады и удобно связаны как с эстрадой в зрительном зале, так и с летней эстрадой.

В гостиной могут проводиться музыкальные, литературные вечера; просмотр любительских кинофильмов, диапозитивов.

Планировочное решение здания обеспечивает удобную взаимосвязь всех групп помещений, а также возможность раздельной их эксплуатации.

3. Наружная отделка

Наружные поверхности стен - кирпичная кладка с тщательной подборкой поверхности лицевого кирпича с горизонтальной расшивкой швов.

Цоколь - облицовка керамической плиткой темных тонов.

Входные двери покрыть бесцветным лаком.

Окна окрашиваются эмалевыми красками светлых тонов.

4. Внутренняя отделка помещений

Внутреннюю отделку помещений выполнить по ведомости отделочных работ (см. лист АС-18).

Оконные переплеты, дверные полотна, отопительные приборы и

трубы окрасить эмалевой краской за 2 раза. Все виды покраски выполнить по паспорту колеров, составленному при привязке.

5. Конструктивное решение

Здание сельского клуба запроектировано с применением индустриальных сборных конструкций, выпускаемых строительной промышленностью на основе действующего "Общесоюзного каталога типовых конструкций и изделий".

Конструктивная схема здания решена с несущими стенами, расположенными с шагом 12,9,6,3м.

Пространственная жесткость здания обеспечивается совместной работой стен и перекрытий, рассматриваемых как жесткие неизменяемые диски.

Проект разработан для обычных геологических условий. Рельеф участка ровный, площадка строительства горизонтальная, грунтовые воды отсутствуют. Грунты нескальные, однородные, непучинистые с расчетными характеристиками:

$$\gamma_{II} = 1,8 \text{ тс/м}^3, \quad \gamma_{III} = 1,7 \text{ тс/м}^3, \quad \varphi_H = 24^{\circ}, \quad c_H = 0,13 \text{ кгс/см}^2, \quad E = 160 \text{ кгс/см}^2.$$

Фундаменты - бутобетонные из бутового камня марки 200 на бетоне класса В3,5.

Расчет фундаментов произведен по формуле (7) СНиП 2.02.01-83 с учетом коэффициентов: $\gamma_{c1} = 1,1$; $\gamma_{c2} = 1,0$; $K = 1,1$.

Стены для основного решения при температуре наружного воздуха $T_H = -25^{\circ}\text{C}$:

сплошная кладка со средней плотностью 1600кг/м³ из керамического пустотелого кирпича пластического прессования марки 75 на растворе марки 25 с расчетным сопротивлением $R = 1 \text{ кгс/см}^2$.

Стены для варианта при температуре наружного воздуха $T_H = -20^{\circ}\text{C}$:

сплошная кладка из керамического полнотелого кирпича пластического прессования марки 75 на растворе марки 25 с расчетным сопротивлением $R = 1 \text{ кгс/см}^2$.

Кирпич принят по ГОСТ 530-80; растворы с неорганическими пластифицирующими добавками.

Для увеличения несущей способности отдельные участки стен и столбы, отмеченные на планах, выполняются из кирпича марки 75 на растворе марки 100 с сетчатым армированием.

10079/1

264-12-296.13.88

ПРИВЯЗАН		НАЧ.ОТД.	РЯБИШЕВСКИЙ		СЕЛЬСКИЙ КЛУБ НА 400 ПОСЕТИТЕЛЕЙ (ЗАЛ НА 300 МЕСТ)	Страница	Лист	Листов
		ГЛАВ. АРХ.	ШТЕЙНБЕРГ			Р	4	
		ГЛАВ. КОН.	ЗАХАРЧЕНКО		ПОЯСНИТЕЛЬНАЯ ЗАПИСКА /НАЧАЛО/	Госстрой УССР Украинграждансельстрой г.Киев		
		ГЛАВ.	РЯБИШЕВСКИЙ					
		РУК.ГР.АРХ.	ЕРОХИНА					
		ПРОВЕРИЛ	ЕРОХИНА					
Имя.№		РАЗРАБОТ.	ХОРЬКОВА					

Имя.№ подл. Подпись и дата. Взам.инв.№

Участки стен с вентиляционными каналами выполнять из полнотелого кирпича пластического прессования марки 75 на растворе марки 25.

Перемычки над оконными и дверными проемами наружных и внутренних стен - сборные железобетонные.

Лестницы - из сборных железобетонных площадок и маршей с накладными проступями, из сборных железобетонных ступеней и металлических.

Междуэтажные перекрытия из сборных железобетонных круглопустотных плит со швами, заделанными цементным раствором марки 100.

Чердачное перекрытие из сборных железобетонных круглопустотных и ребристых плит со швами, заделанными цементным раствором марки 100.

Утеплитель чердачного перекрытия - плиты из ячеистых бетонов со средней плотностью $\gamma = 400 \text{ кг/м}^3$ и коэффициентом теплопроводности $\lambda = 0,12 \text{ ккал/м.ч.}^\circ\text{C}$. Толщина утеплителя для расчетных температур наружного воздуха: $T_H = -20^\circ\text{C} - 140 \text{ мм}$; $T_H = -25^\circ\text{C} - 160 \text{ мм}$.

Крыша - чердачная по деревянным наслонным стропилам.

Кровля - из волнистых асбестоцементных листов унифицированного профиля по деревянным брусам.

Перегородки - кирпичные толщиной 120 и 65 мм, каркасные поэлементной сборки с обшивкой гипсоволокнистыми листами толщ. 100 мм.

Полы, в зависимости от назначения помещений, приняты из линолеума, из керамической плитки, бетонные, мозаичные.

Проектные марки материалов по морозостойкости для стен - И5, для фундаментов - И5.

Средняя плотность материалов конструкций:

- 1. Кладка стен из керамического пустотелого кирпича - 1600 кг/м³
- 2. Кладка стен из керамического полнотелого кирпича - 1800 кг/м³
- 3. Бетон - 2400 кг/м³
- 4. Железобетон - 2500 кг/м³
- 5. Плитный утеплитель из ячеистых бетонов - 400 кг/м³
- 6. Деревянные конструкции - 600 кг/м³

Временные нагрузки приняты по СНиП 2.01.07-85.

При расчете конструкций учтен коэффициент надежности по назначению $\gamma_n = 1,0$.

Защита конструкций от коррозии, гниения и возгорания

Все металлические конструкции, закладные детали и соединительные элементы должны быть защищены от коррозии в соответствии с требованиями СНиП 2.03.11-85, СНиП 3.04.03-85. В зависимости от степени агрессивности и влажности среды закладные детали и соединительные элементы защищаются лакокрасочными или металлическими

покрытиями с последующим нанесением слоя цементного раствора марки 100 толщиной 20 мм. Металлические конструкции должны быть окрашены масляной краской за два раза.

Обработку деревянных элементов влагозащитными, антисептическими и огнезащитными материалами производить в соответствии с требованиями СНиП 2.03.11-85, СНиП 3.03.01-87, СНиП 3.04.01-87.

Стропила и обрешетка подвергаются огнезащитной обработке в соответствии с указаниями пункта 1.8 СНиП 2.01.02-85.

Деревянные элементы, соприкасающиеся с кирпичными стенами или бетонными и железобетонными элементами, тщательно антисептируются водными растворами фтористого и кремнефтористого натрия и покрываются толем.

Указания по производству работ в зимних условиях

Производство бетонных работ в зимнее время при среднесуточной температуре наружного воздуха ниже 5°C и минимальной суточной температуре ниже 0°C выполнять с учетом требований СНиП 3.03.01-87.

Бетонные работы в зимнее время могут производиться методом термоса, с использованием добавок для ускорения твердения, методом предварительного прогрева бетона конструкций с последующим замораживанием. Прочность бетона до замораживания в зависимости от его марки должна составлять:

- без противоморозных добавок - не менее 30-70% проектной прочности;
- с противоморозными добавками - не менее 20-30% проектной прочности.

Бутобетонные фундаменты выполнять способом последующего замораживания на обыкновенных растворах без противоморозных добавок не допускается. После оттаивания до загрузки конструкций нагрузкой, бетон должен выдерживаться в условиях, обеспечивающих получение проектной прочности. Распалубливание и загрузка конструкций следует производить после испытания бетона на прочность неразрушающими методами.

Производство каменных работ в зимнее время при среднесуточной температуре наружного воздуха ниже 5°C и минимальной суточной температуре ниже 0°C выполнять с учетом требований СНиП П-22-81, СНиП 3.03.01-87. Выполнение зимней кладки из кирпича следует осуществлять одним из следующих способов:

- на растворах не ниже марки 50 с противоморозными химическими добавками, не вызывающими коррозии материалов кладки /поташ, нитрат натрия, смешанные добавки, комплексные добавки НКМ/,

твердеющие без обогрева;

- способом замораживания на обыкновенных растворах не ниже марки 50 без химических добавок.

Принятый способ зимней кладки должен обеспечивать прочность и устойчивость конструкций как в период их возведения, так и последующей эксплуатации. Снижение конечной прочности кирпичной кладки, выполняемой способом замораживания раствора, по сравнению с прочностью такой же кладки, предусмотренной для летних условий, компенсируется повышением марки раствора в зависимости от среднесуточной температуры на период возведения кладки. Участки кладки, выполняемые способом замораживания /несущие столбы, простенки/ к началу оттаивания и на весь последующий период твердения необходимо усиливать установкой временных стоек на клиньях и др. Способ зимней кладки, дополнительные мероприятия, обеспечивающие прочность и устойчивость кладки в период ее возведения и последующей эксплуатации, требования о систематическом контроле на строительстве прочности кирпича и раствора, указания о последовательности производства работ, установка временных креплений и др. должны указываться в проекте производства работ.

10079/1

Имя, № подл. Подпись и дата Взам.инв.№

Имя, №		ПРИВЯЗАН		НАЧ. ОТА. РИЕПИШЕВСКИЙ		264-72-296.13.88				
				ГАСП. АРХ. ШТЕЙНБЕРГ						
				ГАСП. КОН. ЗАХАРЧЕНКО				СЕЛЬСКИЙ КЛУБ НА 400 ПОСЕТИТЕЛЕЙ (ЗАЛ НА 300 МЕСТ)		
				ГАП РИЕПИШЕВСКИЙ				Студия Лист Листов		
				Р.К. Г.Р. ЛИСИКОВ				Р 5		
				ПРОВЕРИЛ ЛИСИКОВ						
				РАЗРАБОТ. АРЕВАЛЬ				ПОЯСНИТЕЛЬНАЯ ЗАПИСКА /ОКОНЧАНИЕ/		
								Госстрой УССР Украинпграждансельстрой г.Киев		

ВЕДОМОСТЬ РАБОЧИХ ЧЕРТЕЖЕЙ ОСНОВНОГО КОМПЛЕКТА

ЛИСТ	НАИМЕНОВАНИЕ	ПРИМЕЧАН
АС-1	ОБЩИЕ ДАННЫЕ ПО МАРКЕ АС /НАЧАЛО/	
АС-2	ОБЩИЕ ДАННЫЕ ПО МАРКЕ АС /ОКОНЧАНИЕ/	
АС-3	ФАСАДЫ 1-12 А-И	
АС-4	ФАСАДЫ 12-1, И-А.	
АС-5	ПЛАН 1-го ЭТАЖА МЕЖДУ ОСЯМИ А-Д	
АС-6	ПЛАН 1-го ЭТАЖА МЕЖДУ ОСЯМИ Д-И. ПЛАН ПОДВАЛА.	
АС-7	ПЛАН 2-го ЭТАЖА МЕЖДУ ОСЯМИ А-Д. ПЛАН НА ОТМ. 6.600	
АС-8	ПЛАН 2-го ЭТАЖА МЕЖДУ ОСЯМИ Д-И	
АС-9	СПЕЦИФИКАЦИЯ	
АС-10	ПЛАН ЧЕРДАКА МЕЖДУ ОСЯМИ А-Д	
АС-11	ПЛАН ЧЕРДАКА МЕЖДУ ОСЯМИ Д-И	
АС-12	ПЛАН КРЫШИ. ВИДЫ а-а; б-б; в-в; г-г.	
АС-13	РАЗРЕЗ 1-1; СХЕМА РАСПОЛОЖЕНИЯ ЭЛЕМЕНТОВ ЛЕСТНИЦЫ №8	
АС-14	РАЗРЕЗ 2-2, ВОЗДУХОЗАБОРНАЯ ШАХТА	
АС-15	РАЗВЕРТКИ ВЕНТИЛЯЦИОННЫХ КАНАЛОВ РВ-1...РВ-6	
АС-16	СХЕМЫ РАСПОЛОЖЕНИЯ ЭЛЕМЕНТОВ ВЕНТКАМЕР №3, №4, №5. ВЫТЯЖНАЯ КАМЕРА. СПЕЦИФИКАЦИЯ ВЕНТШАХТ	
АС-17	МАРКИРОВОЧНЫЕ ПЛАНЫ ПОЛОВ И ОТДЕЛОЧНЫХ РАБОТ. ЭКСПЛИКАЦИЯ ПОМЕЩЕНИЙ.	
АС-18	ВЕДОМОСТЬ ОТДЕЛКИ ПОМЕЩЕНИЙ. ЭКСПЛИКАЦИЯ ПОЛОВ	
АС-19	ПЛАН ФУНДАМЕНТОВ МЕЖДУ ОСЯМИ А-Д	
АС-20	ПЛАН ФУНДАМЕНТОВ МЕЖДУ ОСЯМИ Д-И. СЕЧЕНИЯ ФУНДАМЕНТОВ 23-25...27-27.	
АС-21	СЕЧЕНИЯ ФУНДАМЕНТОВ 1-1...24-24	
АС-22	СХЕМА РАСПОЛОЖЕНИЯ ЭЛЕМЕНТОВ ПОДПОЛЬНЫХ КАНАЛОВ МЕЖДУ ОСЯМИ А-Д. СЕЧЕНИЯ 1-1...4-4, 14-14	
АС-23	СХЕМА РАСПОЛОЖЕНИЯ ЭЛЕМЕНТОВ ПОДПОЛЬНЫХ КАНАЛОВ МЕЖДУ ОСЯМИ Д-И. СЕЧЕНИЯ 5-5...13-13	
АС-24	СХЕМА РАСПОЛОЖЕНИЯ ПЕРЕМЫЧЕК ПОДВАЛА, 1-го и 2-го ЭТАЖЕЙ	
АС-25	СХЕМА РАСПОЛОЖЕНИЯ ПЕРЕМЫЧЕК ЧЕРДАКА. СПЕЦИФИКАЦИЯ Ш/Б ЭЛЕМЕНТОВ	
АС-26	ВЕДОМОСТЬ ПЕРЕМЫЧЕК	
АС-27	СПЕЦИФИКАЦИЯ ПЕРЕМЫЧЕК	
АС-28	СХЕМА РАСПОЛОЖЕНИЯ ЭЛЕМЕНТОВ ПЕРЕКРЫТИЯ 1-го ЭТАЖА МЕЖДУ ОСЯМИ А-Д. ЭКСПЛИКАЦИЯ ОТВЕРСТИЙ	

ЛИСТ	НАИМЕНОВАНИЕ	ПРИМЕЧАН
АС-29	СХЕМА РАСПОЛОЖЕНИЯ ЭЛЕМЕНТОВ ПЕРЕКРЫТИЯ ПОДВАЛА, ВЕНТКАМЕР, 1-го ЭТАЖА МЕЖДУ ОСЯМИ Д-И.	
АС-30	СХЕМА РАСПОЛОЖЕНИЯ ЭЛЕМЕНТОВ ПЕРЕКРЫТИЯ 2-го ЭТАЖА МЕЖДУ ОСЯМИ А-Ж	
АС-31	СХЕМА РАСПОЛОЖЕНИЯ ЭЛЕМЕНТОВ ЛЕСТНИЦ №1, №2	
АС-32	СХЕМА РАСПОЛОЖЕНИЯ ЭЛЕМЕНТОВ СТРОПИЛ МЕЖДУ ОСЯМИ А-Ж.	
АС-33	СХЕМА РАСПОЛОЖЕНИЯ ЭЛЕМЕНТОВ СТРОПИЛ МЕЖДУ ОСЯМИ Ж-И	
АС-34	РАЗРЕЗЫ СТРОПИЛ 1-1...4-4	
АС-35	РАЗРЕЗЫ СТРОПИЛ 5-5...7-7	
АС-36	УЗЛЫ СТРОПИЛ 1...11	
АС-37	СХЕМА РАСПОЛОЖЕНИЯ ЭЛЕМЕНТОВ ОБОРУДОВАНИЯ ЭСТРАДЫ	
АС-38	МОНОЛИТНЫЕ БАЛКИ БМ-1, БМ-2	
АС-39	МОНОЛИТНЫЕ УЧАСТКИ ПЕРЕКРЫТИЯ УМ-1, УМ-1А, УМ-2	
АС-40	СХЕМА РАСПОЛОЖЕНИЯ ЭЛЕМЕНТОВ ЛЕСТНИЦ №3, 4, 5, 6, 7	
АС-41	КРЫЛЬЦО К-1	
АС-42	КРЫЛЬЦА К-2, К-3, К-4, К-5	
АС-43	ЛЕТНЯЯ ЭСТРАДА.	
АС-44	МОНТАЖНАЯ СХЕМА УСТАНОВКИ РАЗДЕЛИТЕЛЬНЫХ ЭКРАНОВ САНУЗЛА. КРЕПЛЕНИЕ И АРМИРОВАНИЕ ПЕРЕГОРОДОК ТОЛЩИНОЙ 65ММ.	
АС-45	СХЕМА РАСПОЛОЖЕНИЯ ЭЛЕМЕНТОВ ПОДВЕСНОГО ПОТОЛКА ПП-1. УЗЛЫ КРЕПЛЕНИЯ ЭЛЕМЕНТОВ ПП-1	
АС-46	СХЕМА РАСПОЛОЖЕНИЯ ЭЛЕМЕНТОВ ХОДОВЫХ МОСТИКОВ. СПЕЦИФИКАЦИЯ НА ПП-1	
АС-47	СХЕМА РАСПОЛОЖЕНИЯ ЭЛЕМЕНТОВ ПСП-1. УЗЛЫ КРЕПЛЕНИЯ ПСП-1	
АС-48	МОНТАЖНАЯ СХЕМА УСТАНОВКИ ОСП-1 И ДВЕРИ Д-10.	
АС-49	МОНТАЖНАЯ СХЕМА УСТАНОВКИ ОСП-2, СТ-1.	
АС-50	МОНТАЖНАЯ СХЕМА УСТАНОВКИ ОСП-3.	
АС-51	РАЗДВИЖНАЯ ПЕРЕГОРОДКА РП-1. ЩИТ ЩС-1	
АС-52	МОНТАЖНАЯ СХЕМА БАРЬЕРА ГАРДЕРОБА И КАССОВОГО ОКНА	
АС-53	МОНТАЖНАЯ СХЕМА БАРЬЕРА ГАРДЕРОБА. УЗЛЫ КРЕПЛЕНИЯ ЭЛЕМЕНТОВ	
АС-54	МОНТАЖНАЯ СХЕМА УСТАНОВКИ ВСТРОВНЫХ ШКАФОВ	
АС-55	УСТРОЙСТВО АБАНЦОВНЫ	
АС-56	МОНТАЖНЫЕ СХЕМЫ УСТАНОВКИ ШКАФОВ ПОЖАРНЫХ КРАНОВ ПК-1...ПК-3 И ДР-1	
АС-57	ЭЛЕМЕНТЫ ВСТРОВНЫХ ШКАФОВ П-1...П-12, П-5А, П-11А, ДВЕРИ Д-12, Д-16.	
АС-58	БАЛКОННЫЕ ДВЕРИ БДМ-1, ОКОННЫЙ БЛОК ОИ-1, ОИ-2	

ЛИСТ	НАИМЕНОВАНИЕ	ПРИМЕЧАН.
АС-59	ДВЕРНЫЕ БЛОКИ Д-8, ДИ-1, Д-11. ОКНА ОИ-3; 4; 5	
АС-60	ВЕНТИЛЯЦИОННЫЕ РЕШЕТКИ ВР-3, ВР-7, ВР-8. ЩИТОК Щ-1. ПЛИТА П-1А.	
АС-61	ОПОРНЫЕ ПЛИТЫ ОП1+ОП3, ОП5. СТУПЕНИ СК-1, СК-1А.	
АС-62	МЕТАЛЛИЧЕСКИЕ ЛЕСТНИЦЫ ЛМ-1, ЛМ-2. ВЕНТИЛЯЦИОННЫЕ РЕШЕТКИ ВР-1, ВР4, ВР-5, ВР-6, ВР-9, ВР-10	
АС-63	МЕТАЛЛИЧЕСКАЯ ЛЕСТНИЦА ЛМ-3. СЕТКИ С-3; СС-12. МЕТАЛЛИЧЕСКАЯ РЕШЕТКА МР-1. ДЕТАЛЬ ИМ-1. ПРУЖИНА ПОД ВЕСКИ ИМ-2.	
АС-64	ОГРАЖДЕНИЯ ЛЕСТНИЦ ИМОЛ-1, ИМОЛ-2. АРМАТУРНЫЕ СЕТКИ СС-1... СС-11	
АС-65	КАРКАСЫ КР-1+КР-7, ЗАКЛАДНАЯ ДЕТАЛЬ МН-1	
АС-66	СЕТКИ С-1+С-6. ЗАКЛАДНЫЕ ДЕТАЛИ МН2, МН3, МН4, МН5 ПЕТАИ П1, П2, П3.	

Име.№ подл. Подпись и дата. Взам.инв.№

ПРОЕКТ РАЗРАБОТАН В СООТВЕТСТВИИ С ДЕЙСТВУЮЩИМИ НОРМАМИ И ПРАВИЛАМИ И ПРЕДУСМАТРИВАЕТ МЕРОПРИЯТИЯ, ОБЕСПЕЧИВАЮЩИЕ ВЗРЫВНУЮ, ВЗРЫВОПОЖАРНУЮ И ПОЖАРНУЮ БЕЗОПАСНОСТЬ ПРИ ЭКСПЛУАТАЦИИ ЗДАНИЙ И СООРУЖЕНИЙ

ГЛ. АРХ. ПРОЕКТА *Р. Димитров* /РЖЕПШЕВСКИЙ Ю.М./

10079/1

264-72-296.13.88 - АС

НАЧ.ОТД.	РЖЕПШЕВСКИЙ				
ГЛ.СП.АРХ.	ШТЕЙНБЕРГ				
ГЛ.СП.КОМ.	ЗАХАРЧЕНКО				
ГАП	РЖЕПШЕВСКИЙ				
РУКЛР.АРХ.	ЕРОХИНА				
ПРОВЕРИЛ	ХОРЬКОВА				
РАЗРАБОТ.	ПЯТИГОРИК				

СЕЛЬСКИЙ КЛУБ НА 400 ПОСЕТИТЕЛЕЙ (ЗАЛ НА 300 МЕСТ)			Студия	Лист	Листов
			Р	1	66
ОБЩИЕ ДАННЫЕ ПО МАРКЕ АС (НАЧАЛО)			Госстрой УССР Укриницграждансельстрой г.Киев		

ВЕДОМОСТЬ ССЫЛОЧНЫХ ДОКУМЕНТОВ

ОБОЗНАЧЕНИЕ	НАИМЕНОВАНИЕ	ПРИМЕЧАНИЕ
1.141-1, в. 60, 63	Плиты перекрытий железобетонные многоярусные	
1.465.1-3/60 в. 2	Плиты покрытий железобетонные ребристые размером 3*12 м	
1.241-1, в. 21, 22	Плиты перекрытий железобетонные многоярусные	
1.038.1-1, в. 1, 2, 6	Перекрытия железобетонные для зданий с кирпичными стенами	
1.225-2, в. 9	Железобетонные прогоны таврового сечения	
1.225-2, в. 11	Железобетонные прогоны прямоугольного сечения и опорные плиты	
1.219.1-3	Лотки железобетонные для подпольных каналов	
1.243.1-4	Плиты плоские железобетонные	
3.006.1-2/82	Сборные железобетонные каналы и тоннели из лотковых элементов	
1.255.1-1	Ступени железобетонные плоские	
ГОСТ 8717.1-84	Ступени бетонные и железобетонные	
1.256.2-2	Металлические ограждения лестниц	
1.136.1-13	Плиты подоконные для жилых и общественных зданий.	
1.251.1-4	Лестничные марши для общественных зданий	
1.252.1-4	Лестничные площадки для общественных зданий.	
1.136.5-19	Двери деревянные наружные для жилых и общественных зданий.	
1.136-10	Двери деревянные внутренние для жилых и общественных зданий	
1.236-6, в. 1	Окна и балконные двери общественных зданий	
1.236-5, в. 2	Противопожарные двери общественных зданий.	
1.136-12, в. 1	Унифицированные деревянные рамы для жилых и общественных зданий	
1.231.9-10 в. 8	Унифицированные перегородки из листовых материалов для общественных зданий	
1.273.9-5, в. 6	Облицовки из листовых материалов для общественных зданий	
2.240-1, в. 2	Детали перекрытий общественных зданий	
2.244-1, в. 4	Детали полов общественных зданий	
2.230-1, в. 6	Детали стен и перегородок жилых и общественных зданий	

ВЕДОМОСТЬ СПЕЦИФИКАЦИЙ

Лист	НАИМЕНОВАНИЕ	ПРИМЕЧАНИЕ
АС-9	Спецификация окон, дверей, подоконных плит.	
АС-16	Спецификация элементов вентиляционных камер. Спецификация вентиляционных шахт	
АС-22	Спецификация элементов подпольных каналов	
АС-27	Спецификация перемычек	
АС-28	Спецификация элементов перекрытия	
АС-31	Спецификация элементов лестниц	
АС-33	Спецификация элементов стропил	
АС-37	Спецификация элементов оборудования сцены	
АС-46	Спецификация элементов ходовых мостиков. Спецификация элементов подвесного потолка ПП-1	
АС-47	Спецификация элементов ПСП-1	
АС-48	Спецификация элементов ОСП-1, РП-1, ЦС-1, Д-10	
АС-62	Спецификация элементов металлических лестниц ЛМ-1, ЛМ-2.	
АС-64	Спецификация элементов ограждения лестниц ИМОЛ-1, ИМОЛ-2.	

ТЕХНИКО-ЭКОНОМИЧЕСКИЕ ПОКАЗАТЕЛИ

НАИМЕНОВАНИЕ ПОКАЗАТЕЛЕЙ	ЕДИНИЦЫ ИЗМЕРЕН	ПОКАЗАТЕЛИ	
		ПО ПРОЕКТУ	ПО Т.П. 264-12-296 МЭС
КОЛИЧЕСТВО РАСЧЕТНЫХ ЕДИНИЦ	РАСЧ.ЕД.	300	300
СТРОИТЕЛЬНЫЙ ОБЪЕМ ЗДАНИЯ (ОБЩИЙ)	М ³	7875.00	6730.00
ТО ЖЕ НА РАСЧЕТНУЮ ЕДИНИЦУ	М ³	26,32	22,43
ПЛОЩАДЬ ЗАСТРОЙКИ	М ²	1368,00	1015,00
ОБЩАЯ ПЛОЩАДЬ	М ²	2189,00	1373,00
ПОЛЕЗНАЯ ПЛОЩАДЬ	М ²	1355,91	1182,40
ТО ЖЕ НА РАСЧЕТНУЮ ЕДИНИЦУ	М ²	4,52	3,94
РАБОЧАЯ ПЛОЩАДЬ	М ²	1090,97	899,70
ТО ЖЕ НА РАСЧЕТНУЮ ЕДИНИЦУ	М ²	3,64	3,00
ОБЩАЯ СМВТНАЯ СТОИМОСТЬ	ТЫС.РУБ.	266,46	301,81
ТО ЖЕ НА РАСЧЕТНУЮ ЕДИНИЦУ	РУБ.	888,20	1006,03
СТОИМОСТЬ СТРОИТЕЛЬНО-МОНТАЖНЫХ РАБОТ	ТЫС.РУБ.	223,36	241,72
ТО ЖЕ НА РАСЧЕТНУЮ ЕДИНИЦУ	РУБ.	744,53	805,73
СТОИМОСТЬ НЕБЕЛИ И ОБОРУДОВАНИЯ	ТЫС.РУБ.	43,10	60,05
ПОСТРОЕЧНЫЕ ТРУДОВЫЕ ЗАТРАТЫ	ЧЕЛ. ДНИ	4176,5	4320,4
ТО ЖЕ НА РАСЧЕТНУЮ ЕДИНИЦУ	ЧЕЛ. ДНИ	13,92	14,40
РАСХОД ОСНОВНЫХ СТРОИТЕЛЬНЫХ МАТЕРИАЛОВ НА 1 м ² ПОЛЕЗНОЙ ПЛОЩАДИ:			
ЦЕМЕНТ, ПРИВЕДЕННЫЙ К МАРКЕ М-400	Т	0,250	0,300
СТАЛЬ, ПРИВЕДЕННАЯ К КЛАССУ А-І и С 38/23	Т	0,045	0,057
ЛЕСОМАТЕРИАЛЫ, ПРИВЕДЕННЫЕ К КРУГЛОМУ ЛЕСУ	М ³	0,180	0,189

ВЕДОМОСТЬ ОБЪЕМОВ БЕТОННЫХ И ЖЕЛЕЗОБЕТОННЫХ КОНСТРУКЦИЙ

№ П/п	НАИМЕНОВАНИЕ ГРУППЫ ЭЛЕМЕНТОВ КОНСТРУКЦИЙ	КОД	К-ВО, М ³	ПРИМЕЧАНИЕ
1	Ригели и прогоны	58250000	28.02	
2	Перемычки	58280000	22.07	
3	Плиты покрытий	58410000	196.11	
4	Плиты перекрытий	58420000	183.03	
5	Элементы лестниц	58910000	12.60	
6	Блоки коммуникаций	58930000	43.46	
7	Архитектурно-строительные элементы зданий	58940000	5.67	

10079/1

264-12-296.13.88 - АС

Взам. №
Подпись и дата
Инв. № подл.

НАЧ. ОУДА	С. ПЕТУШЕВСКИЙ	И. П. ДУДИН		
ГЛАВ. АРХ.	И. П. ИМБЕДГ	И. П. ДУДИН		
ГЛАВ. СП. КОМ.	ЗАХАРЧЕНКО	И. П. ДУДИН		
ГЛАВ. П.	С. ПЕТУШЕВСКИЙ	И. П. ДУДИН		
РУК. ГО.	ЛЫСЫКОВ	И. П. ДУДИН		
ПРОВЕР.	ДОБВАЛЬ	И. П. ДУДИН		
РАЗРАБ.	СЕМЕНОВ	И. П. ДУДИН		

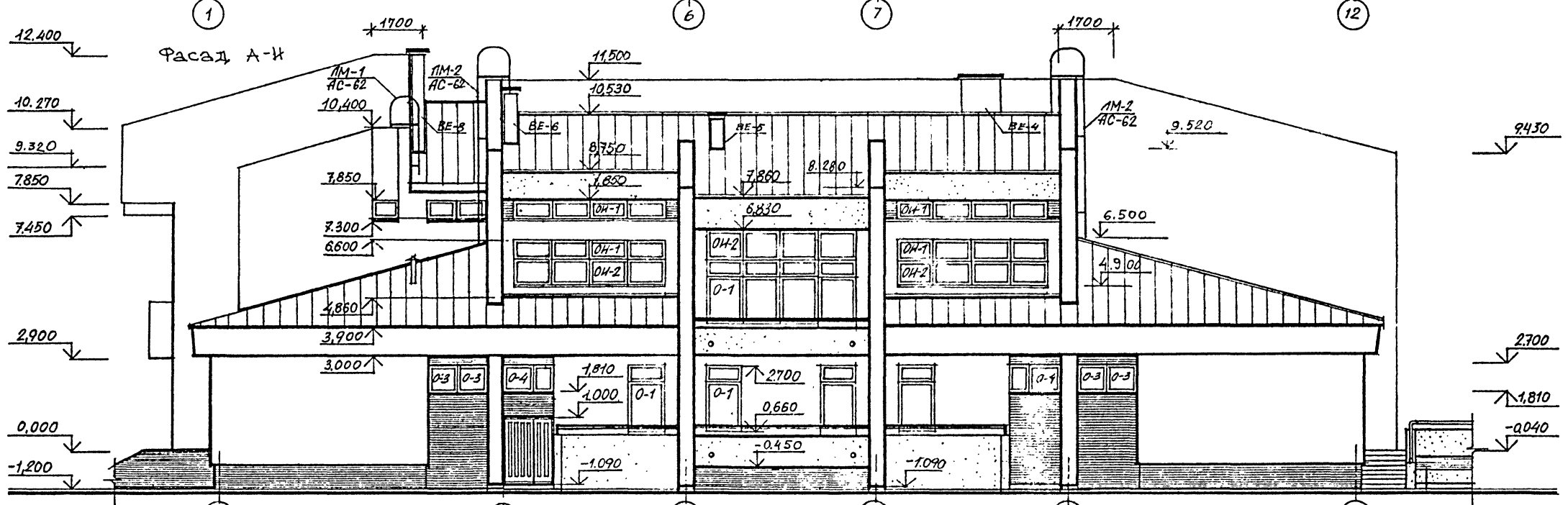
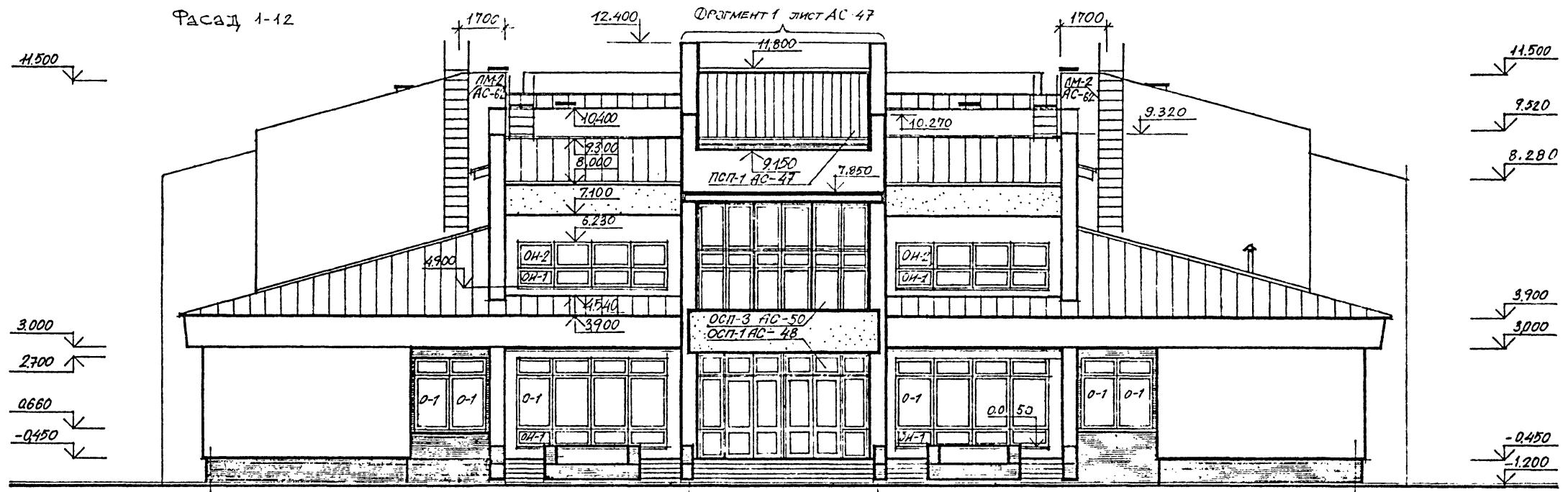
ПРИВЯЗАН

Инв. №

СЕЛЬСКИЙ КЛУБ НА 400 ПОСЕТИТЕЛЕЙ (ЗАЛ НА 300 МЕСТ)

Студия Лист Листов
Р 2

Госстрой УССР
Укриниграждансельстрой
г. Киев



ВЕДОМОСТЬ ОТДЕЛКИ ФАСАДОВ

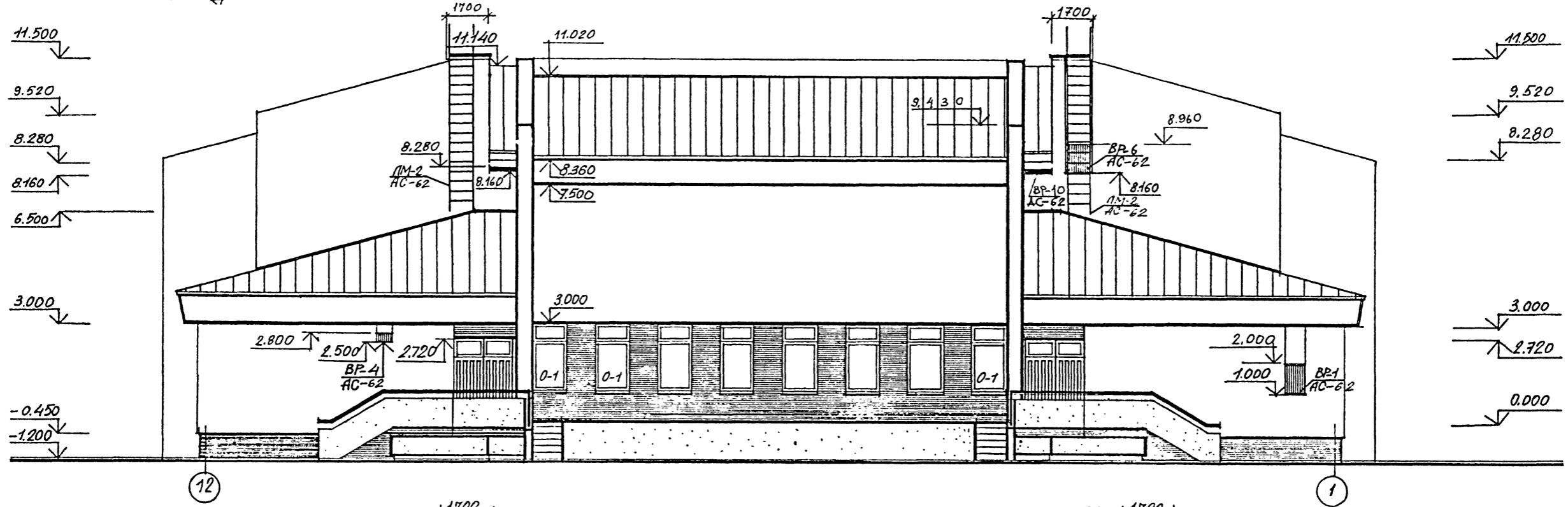
Фасады	Элементы	Вид отделки	Колер
1-12	Цоколь	Керамическая плитка	
А-И	Стены	Кирпичная кладка с расшивкой швов, терразитовая штукатурка	
12-1	Окна	Окраска эмалевой краской	
И-А	Двери, деревянные элементы фасада	Покрытие водостойким бесцветным лаком	

- Керамическая плитка
- Терразитовая штукатурка

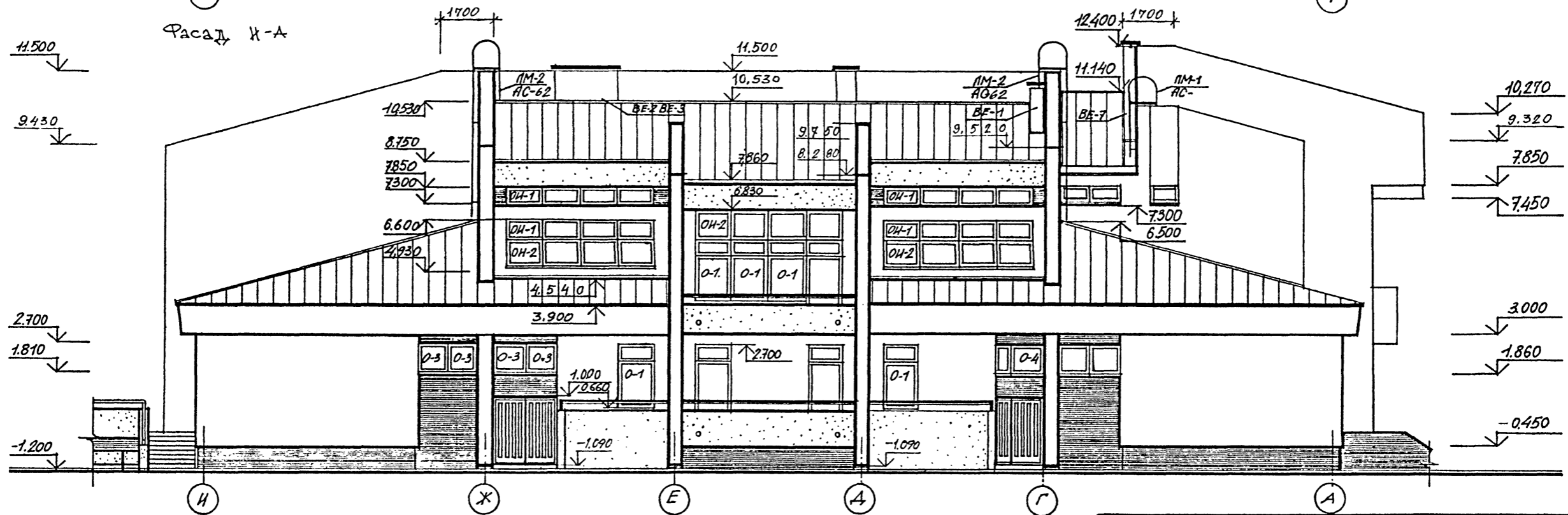
264-12-296.13.88 - АС		
Имя, №	Привязан	Инв. №
НАЧ. ОТД. ШЕНИШЕВСКИЙ		
ГОС. АРХ. ШЕНИШЕВСКИЙ		
ГОС. АРХ. ЗАХАРЧЕНКО		
ГОС. АРХ. ШЕНИШЕВСКИЙ		
РУК. ГР. АР. ЕРЮКИНА		
ПРОБЛЕМА ХОРЬКОВА		
РАЗРАБОТ. ТЕНАЛЕАНК		
СЕЛЬСКИЙ КЛУБ НА 400 ПОСЕТИТЕЛЕЙ (ЗАЛ НА 300 МЕСТ)		Страниц Лист Листов
ФАСАДЫ 1-12; А-И		Р 3
Госстрой УССР		
Укриниграждансельстрой		
г. Киев		

10079/1

Фасад 12-1



Фасад Х-А



10079/1

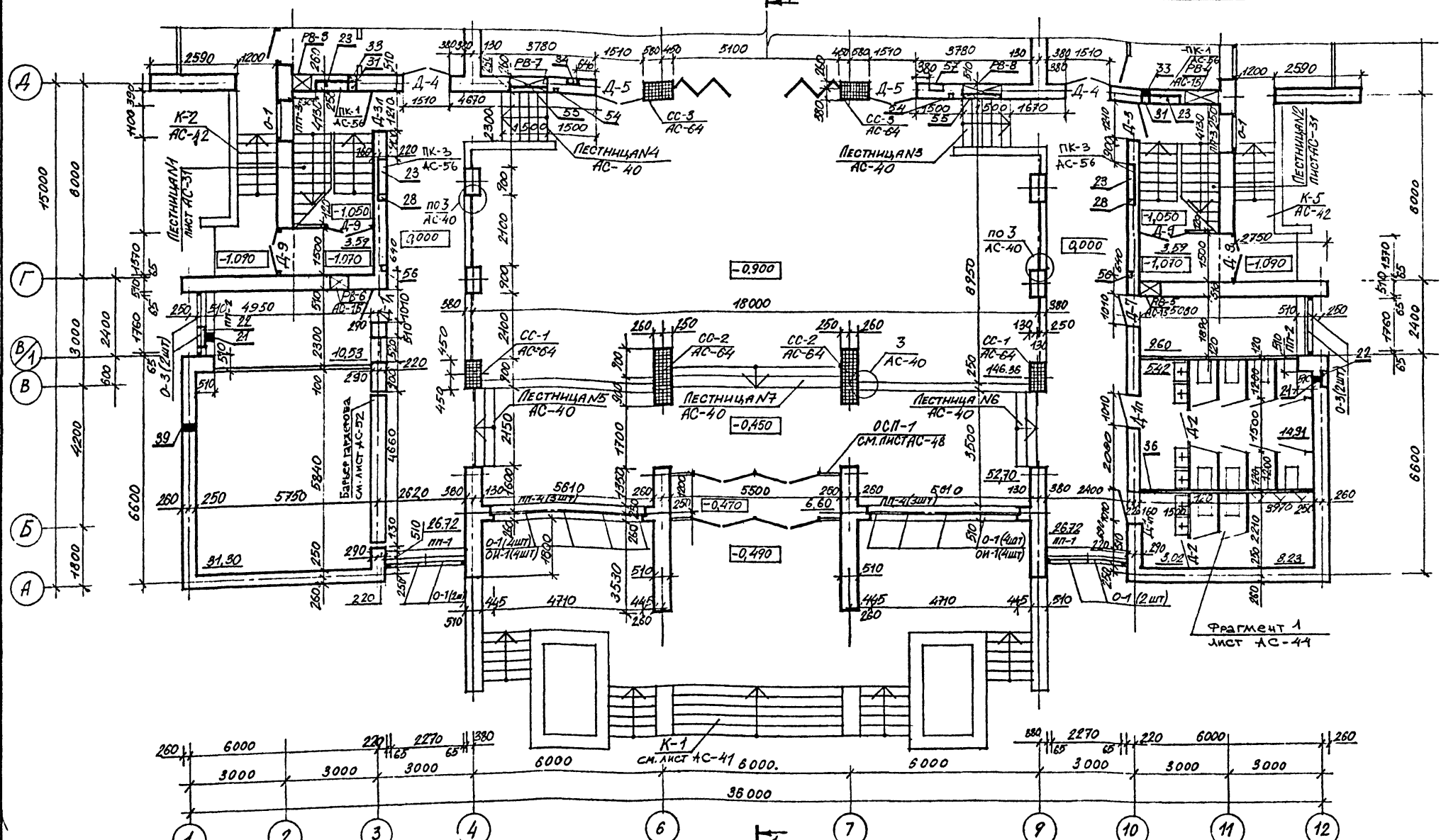
264-12-296.13.88 АС

Привязан		Имя.№	Имя.№	Имя.№	Имя.№	Имя.№	Имя.№
		И.П.ШЕВЧЕНКО	И.П.ШЕВЧЕНКО	И.П.ШЕВЧЕНКО	И.П.ШЕВЧЕНКО	И.П.ШЕВЧЕНКО	И.П.ШЕВЧЕНКО
		И.П.ШЕВЧЕНКО	И.П.ШЕВЧЕНКО	И.П.ШЕВЧЕНКО	И.П.ШЕВЧЕНКО	И.П.ШЕВЧЕНКО	И.П.ШЕВЧЕНКО
		И.П.ШЕВЧЕНКО	И.П.ШЕВЧЕНКО	И.П.ШЕВЧЕНКО	И.П.ШЕВЧЕНКО	И.П.ШЕВЧЕНКО	И.П.ШЕВЧЕНКО
		И.П.ШЕВЧЕНКО	И.П.ШЕВЧЕНКО	И.П.ШЕВЧЕНКО	И.П.ШЕВЧЕНКО	И.П.ШЕВЧЕНКО	И.П.ШЕВЧЕНКО
		И.П.ШЕВЧЕНКО	И.П.ШЕВЧЕНКО	И.П.ШЕВЧЕНКО	И.П.ШЕВЧЕНКО	И.П.ШЕВЧЕНКО	И.П.ШЕВЧЕНКО
		И.П.ШЕВЧЕНКО	И.П.ШЕВЧЕНКО	И.П.ШЕВЧЕНКО	И.П.ШЕВЧЕНКО	И.П.ШЕВЧЕНКО	И.П.ШЕВЧЕНКО
		И.П.ШЕВЧЕНКО	И.П.ШЕВЧЕНКО	И.П.ШЕВЧЕНКО	И.П.ШЕВЧЕНКО	И.П.ШЕВЧЕНКО	И.П.ШЕВЧЕНКО
		И.П.ШЕВЧЕНКО	И.П.ШЕВЧЕНКО	И.П.ШЕВЧЕНКО	И.П.ШЕВЧЕНКО	И.П.ШЕВЧЕНКО	И.П.ШЕВЧЕНКО
		И.П.ШЕВЧЕНКО	И.П.ШЕВЧЕНКО	И.П.ШЕВЧЕНКО	И.П.ШЕВЧЕНКО	И.П.ШЕВЧЕНКО	И.П.ШЕВЧЕНКО
		И.П.ШЕВЧЕНКО	И.П.ШЕВЧЕНКО	И.П.ШЕВЧЕНКО	И.П.ШЕВЧЕНКО	И.П.ШЕВЧЕНКО	И.П.ШЕВЧЕНКО
		И.П.ШЕВЧЕНКО	И.П.ШЕВЧЕНКО	И.П.ШЕВЧЕНКО	И.П.ШЕВЧЕНКО	И.П.ШЕВЧЕНКО	И.П.ШЕВЧЕНКО
		И.П.ШЕВЧЕНКО	И.П.ШЕВЧЕНКО	И.П.ШЕВЧЕНКО	И.П.ШЕВЧЕНКО	И.П.ШЕВЧЕНКО	И.П.ШЕВЧЕНКО

Имя.№ подл. Подпись и дата. Взвешив.№

Стация	Лист	Листов
Р	4	

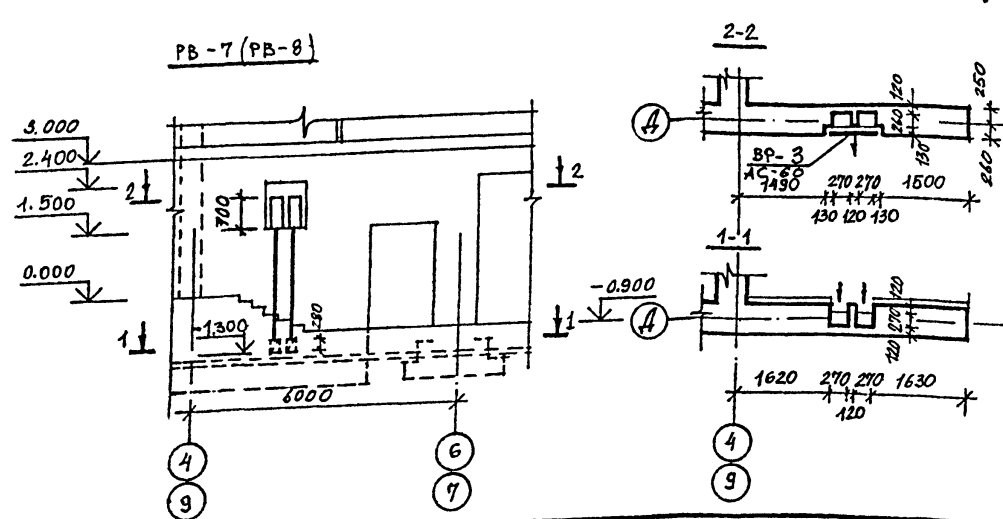
Госстрон УССР
Укриниградсельстрой
г.Киев



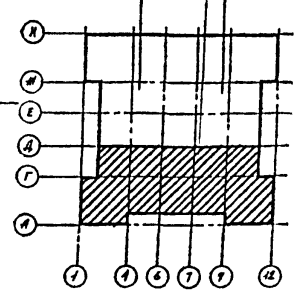
ЭКСПЛИКАЦИЯ ОТВЕРСТИЙ				
№№ ОТВ.	РАЗМЕРЫ ММ		ОТН. НИЖА М	НАЗНАЧЕНИЕ ОТВЕРСТИЯ
	В	Н		
1	600	1000	1.00	ОВ
2	610	1070	-0.85	"
3	530	1275	-0.75	"
4	838	1263	-0.54	"
5	660	510	-0.95	"
6	410	210	-0.74	"
7	800	800	-0.51	"
8	530	1050	-0.80	"
9	540	510	-0.95	"
10	500	500	-0.83	"
11	410	210	-0.63	"
12	700	700	-0.27	"
13	910	510	-3.20	"
14	530	1670	-3.05	"
15	500	500	-3.10	"
16	410	210	-2.50	"
17	210	210	-2.50	"
18	550	510	-3.20	"
19	610	1070	-3.10	"
20	530	530	-3.00	"
21	100	100	-0.90	ВК
22	НИША 270x250x380		-1.00	"
23	НИША 130x130x840		1.23	"
24	100	100	0.00	"
25	НИША 150x250x250		1.23	0.00
26	НИША 130x250x250		0.550	-1.80
27	НИША 1300x300x840		0.35	"
28	НИША 150x250x250		1.25	-0.60
29	100	100	-0.47	"
30	НИША 130x250x250		1.23	-0.40
31	НИША 130x250x250		1.23	-0.60
32	530	1275	-2.00	"
33	100	100	-0.60	"
34	НИША 250x150x250		-1.60	"
35	750	550	-0.70	ОВ
36	400	400	250	"
37	250	120	-0.08	9
38	400	600	240	9
39	150	150	250	"
40	450	300	1.55	"
41	600	500	-1.65	"
42	300	300	2.50	"

1. Коп. СП. Проект. 1:200
 2. С. 10.01.80
 3. Проект ДК
 4. Проект ДБ
 5. Проект
 6. Проект

Имя, № подл., Подпись и дата
 Визирование



1. Данный лист см. совместно с листами АС-6, 7, 8.
2. Развертка вентиляционных каналов ВВ-8 является полным зеркальным отражением развертки ВВ-7
3. Общие примечания см. лист АС-13.
4. Ниша КТ (№57), паз ВК (№54) штраб 2 эл (№54) на развертках ВВ-7, ВВ-8 условно не показаны.

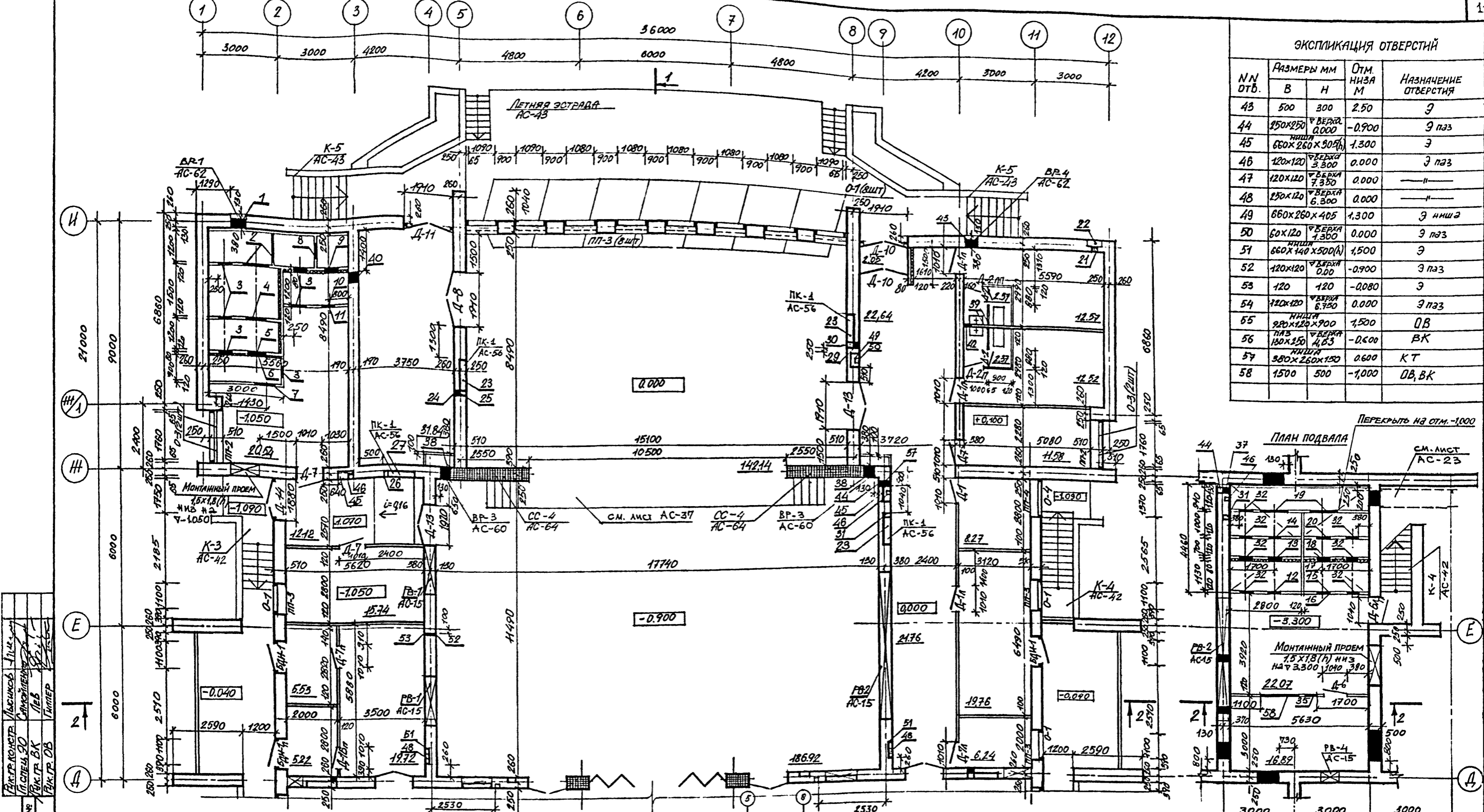


10079/1

264-12-296.13.88 АС

ПРИВЯЗАН	Л. СП. ДИР. ШТЕННЕРТ Л. СП. ДИР. ЗАХАРЧЕНКО ГАИ РАКТИВН. БРОКНИН ПРОВЕРЧИ. ХОРЬКОВА ИЗРАБОТ. ПЕНДЕЛЮК	СЕЛЬСКИЙ КЛУБ НА 400 ПОСЕТИТЕЛЕЙ (ЗАЛ НА 300М2)	Стадия Р Лист 5 Листов
----------	--	---	------------------------------

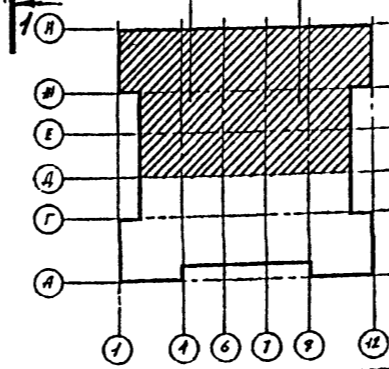
Гострой УССР
 Украинградансельстрой
 г. Киев



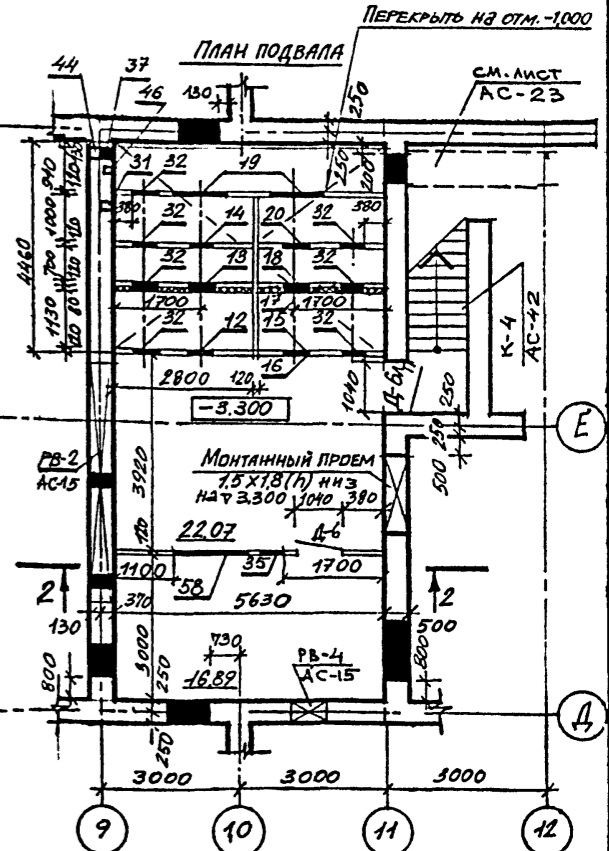
ЭКСПЛИКАЦИЯ ОТВЕРСТИЙ				
№№ ОТВ.	РАЗМЕРЫ ММ		ОТМ. НИЖА М	НАЗНАЧЕНИЕ ОТВЕРСТИЯ
	В	Н		
43	500	300	2.50	Э
44	250x250	В ВЕРХ 0.000	-0.900	Э паз
45	660x260x300(н)	НИЖА	1.300	Э
46	120x120	В ВЕРХ 3.300	0.000	Э паз
47	120x120	В ВЕРХ 7.350	0.000	—
48	250x120	В ВЕРХ 6.300	0.000	—
49	660x260x405	НИЖА	1.300	Э ниш
50	60x120	В ВЕРХ 1.300	0.000	Э паз
51	660x140x500(А)	НИЖА	1.500	Э
52	120x120	В ВЕРХ 0.000	-0.900	Э паз
53	120	120	-0.080	Э
54	120x120	В ВЕРХ 6.750	0.000	Э паз
55	220x120x900	НИЖА	1.500	ОВ
56	180x125	В ВЕРХ 4.63	-0.600	БК
57	380x260x120	НИЖА	0.600	КТ
58	1500	500	-1.000	ОВ,БК

Имя № подл.	Подпись и дата	Взам.им.№
В.Г. КОЧЕТКОВ	М.С. КОЧЕТКОВ	
А.С. КОЧЕТКОВ	С.С. КОЧЕТКОВ	
В.Г. КОЧЕТКОВ	М.С. КОЧЕТКОВ	
В.Г. КОЧЕТКОВ	М.С. КОЧЕТКОВ	

- Общие примечания см. лист АС-13
- Защитно-выравнивающие на плане участки стен и столбы выкладывать из кирпича марки 75 на растворе марки 100; и армировать сетками через три ряда кладки (23см) на всю высоту этажа.
- Отверстия № 2, 3, 4, 5, 6, 7, 8, 9, 10, 11, 12, 13, 14, 15, 16, 17, 18, 19, 20, 32 обставить уголком L50x5. Расход - 5,4 пог.м.
- Отверстия в стенах подвала замаркированы на листах АС-19, АС-20



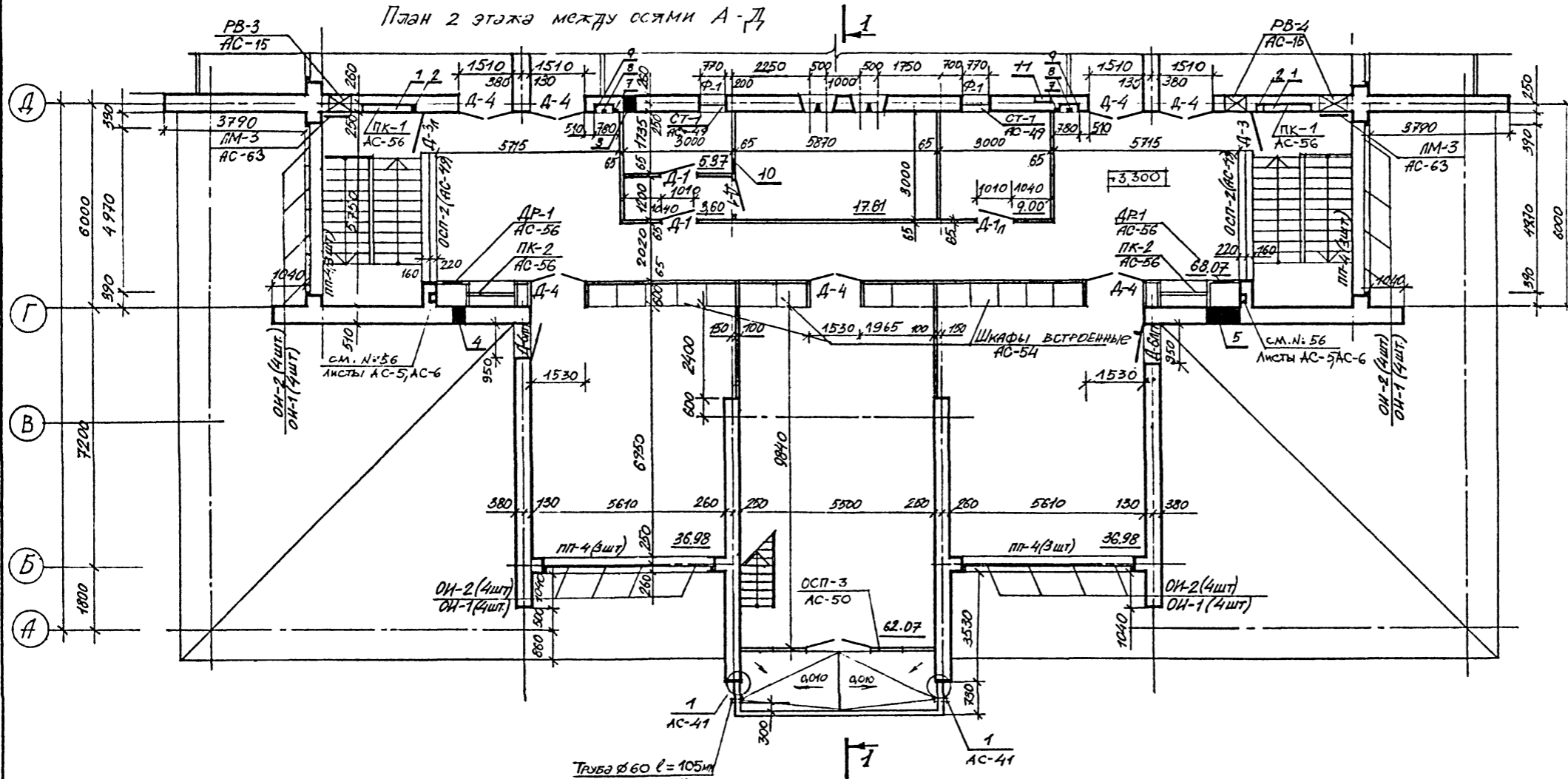
Имя № подл.	Подпись и дата	Взам.им.№
В.Г. КОЧЕТКОВ	М.С. КОЧЕТКОВ	
А.С. КОЧЕТКОВ	С.С. КОЧЕТКОВ	
В.Г. КОЧЕТКОВ	М.С. КОЧЕТКОВ	
В.Г. КОЧЕТКОВ	М.С. КОЧЕТКОВ	



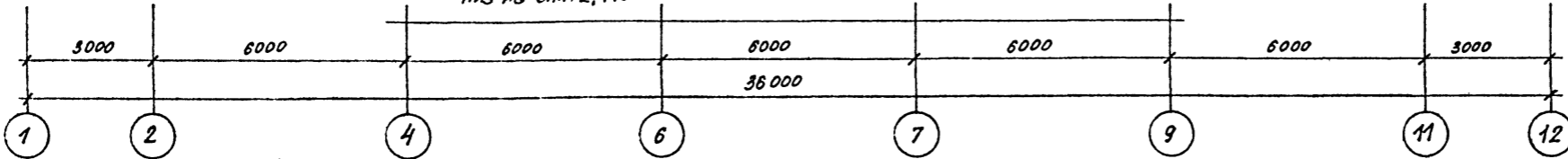
264-12-296.13,88 АС

Имя № подл.	Подпись и дата	Взам.им.№	Сельский клуб на 400 посетителей (зал на 300 мест)	Стация	Лист	Листов
Имя № подл.	Подпись и дата	Взам.им.№				
Имя № подл.	Подпись и дата	Взам.им.№	План 1 этажа между ослями Д-И План подвала	Р	6	Госстрой УССР Укриниипрогражданельстрой г.Киев
Имя № подл.	Подпись и дата	Взам.им.№				

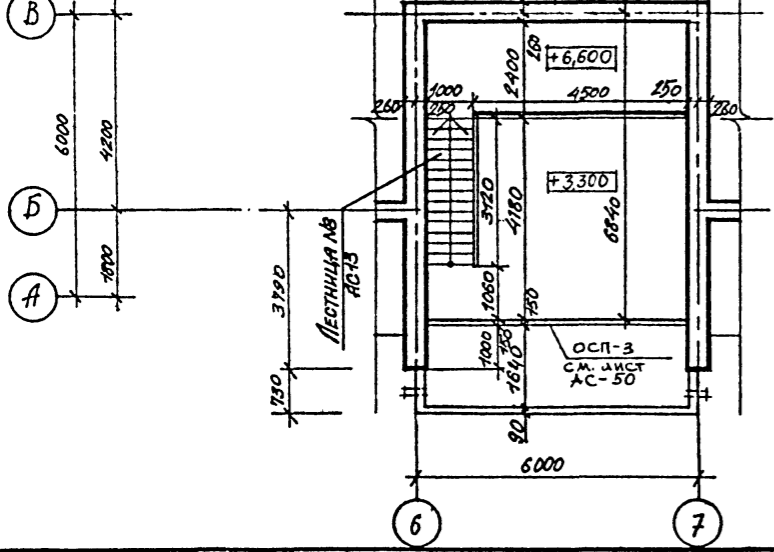
План 2 этажа между осями А-Д



N/N ОТВ	РАЗМЕРЫ		ОТМ. НИЗА М	НАЗНАЧЕНИЕ ОТВЕРСТИЯ
	В ММ	Н ММ		
1	1300	840	4.53	ВК
2	130	453	2.07	ВК
3	450	300	3.30	В; К;
4	300	300	3.45	ВТ
5	1000	550	3.45	ВТ
6	550	550	4.80	ВТ
7	120x120	675	3.30	Э ШТРАБА
8	120x120	460	3.30	Э ШТРАБА
9	660x300	300	4.60	Э
10	400	400	6.50	В
11	250	300	3.30	КТ



План на отм. 6,600



1. Общие примечания см. лист АС-13.

10079/1

264-12-296.13.88

АС

Имя № подл.	Подпись и дата	Взам. № №	Взам. № №
Имя № подл.	Подпись и дата	Взам. № №	Взам. № №
Имя № подл.	Подпись и дата	Взам. № №	Взам. № №

ПРИВЯЗАН		Имя № подл.	Подпись и дата	Сельский клуб на 400 посетителей (зал на 300 мест)	Студия	Лист	Листов
		Имя № подл.	Подпись и дата		Р	7	
				План 2 этажа между осями А-Д. План на отм. 6,600	Госстрой УССР Украинграждансельстрой г.Киев		

Лист 264-12-296.13.88

СПЕЦИФИКАЦИЯ

МАРКА ПОЗ.	ОБОЗНАЧЕНИЕ	НАИМЕНОВАНИЕ	КОЛ-ВО НА ЭТАЖ				ВСЕГО	МАССА ЕД.КГ	ПРИМЕЧАН.
			ПОДВ	1	2	ЧЕРА			
	ОКОННЫЕ БЛОКИ, ФРАМУГИ								
О-1	1.236-6 В1	ОС 21-12 В		25	6	31			
О-2		ОС 06-09			6	6			
О-3	1.136.5-16	ОС 9-9		10	2	12			
О-4	1.136.5-16	ОС 9-12		3		3			
ОИ-1	АС-58	—		8	24	16	48		
ОИ-2	АС-58	—			32		32		
БА-1	1.236-6 В1	БС 28-12			1	1			
БА-1А	—//—	БС 28-12			1	1			
БАИ-1	АС-58	—		2		2			
БАИ-1А	—//—	—		1		1			
Ф-1	1.136-12	ФВ 06-07			2	2			
Ф-2	—//—	ФНА 06-19		2		2		СНАС-59	
	ДВЕРНЫЕ БЛОКИ								
Д-1	1.136-10	ДГ 24-10		1	2	3			
Д-1А	—//—	—//—		4	1	5			
Д-1П	—//—	—//—		2		2			
Д-2	—//—	ДГ 24-9		4		4			
Д-2П	—//—	—//—		1		1			
Д-2АП	—//—	—//—		1		1			
Д-3	—//—	ДО 24-12		1	1	2			
Д-3А	—//—	—//—		1	1	2			
Д-4	1.136-10	ДО 24-15		2	7	9			
Д-5	1.236-5 В1	ДП 1.12		2		2			
Д-6АП	1.136.5-19	ДС 18-9 ГТ	2		4	6			
Д-7	1.236-5 В1	ДП 1.14		6		6			
Д-8	АС-59	—		1		1			
Д-9	1.136.5-19	ДН 21-15 В		4		4			
Д-10	АС-48	—		2		2			
Д-11	АС-59	—		1		1			
Д-12	АС-57	—		10		10			
Д-13	1.236-5 В1	ДП 1.11		2		2			
Д-14	1.136.5-19	ДН 21-10 В		1		1			
Д-15	—//—	ДЛ 10-10			3	3			
Д-16П	АС-57	—		1		1			
ДР-1	АС-56	—			2	2			
СТ-1	АС-49	—			2	2			
	ШКАФЫ ПОЖАРНЫХ КРАНОВ								
ПК-1	АС-56	—		6	2	8			
ПК-2	—//—	—			2	2			
ПК-3	—//—	—		2		2			

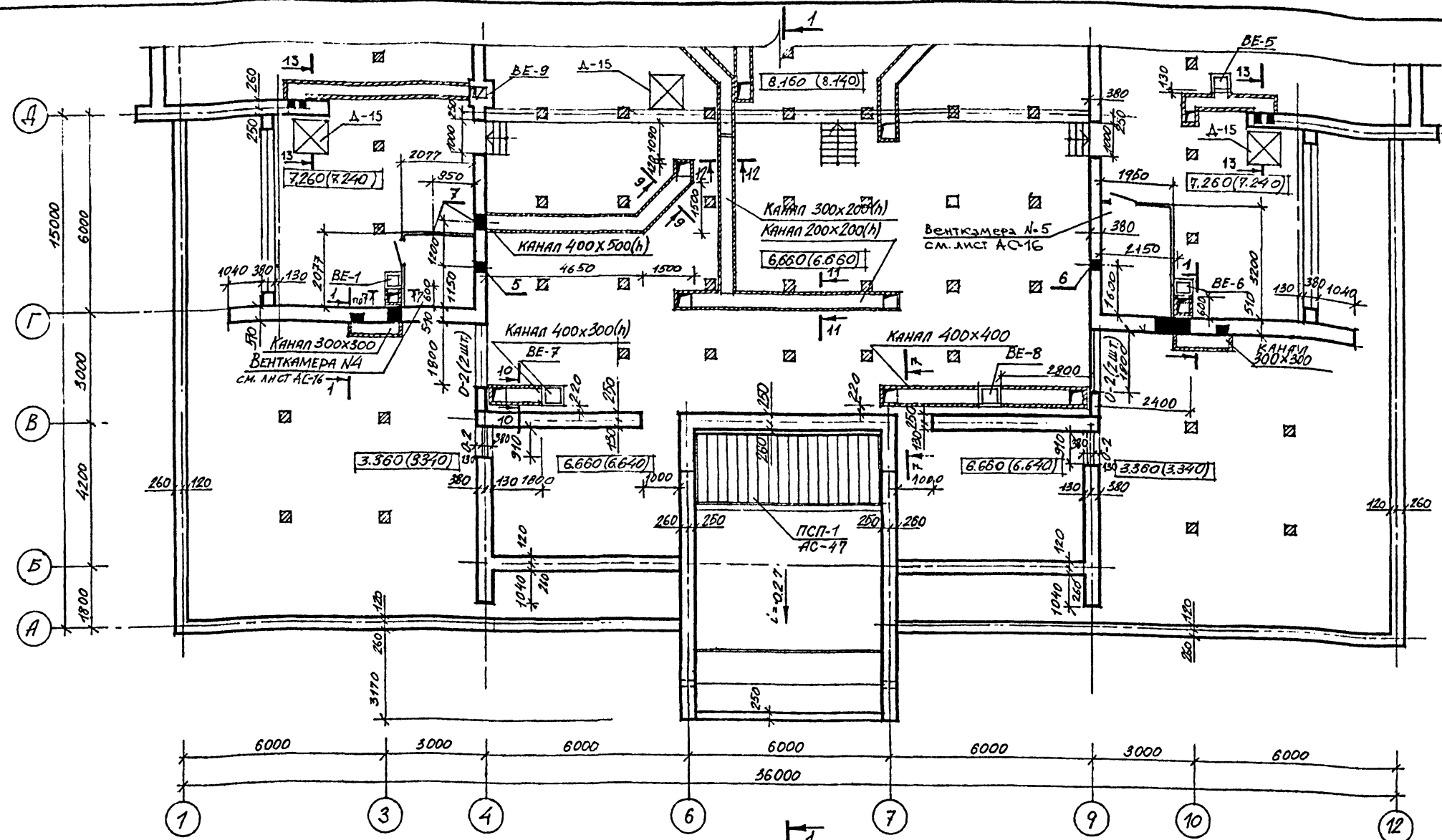
МАРКА ПОЗ.	ОБОЗНАЧЕНИЕ	НАИМЕНОВАНИЕ	КОЛ-ВО НА ЭТАЖ				ВСЕГО	МАССА ЕД.КГ	ПРИМЕЧАН.
			ПОДВ	1	2	ЧЕРА КРИВА			
	ОСТЕКЛЕННЫЕ ПЕРЕГОРОДКИ								
ОСП-1	АС-48	—		2	—	2			
ОСП-2	АС-49	—			2	2			
ОСП-3	АС-50	—			1	1			
ПСП-1	АС-47	—			1	1			
	ПОДОКОННЫЕ ПЛИТЫ								
ПП-1	1.136.1-13 В.1	ПОГ 25.35.45-Т-Д		2		2			
ПП-2	—//—	ПОГ 19.35.45-Т-Д		4	4	8			
ПП-3	—//—	ПОГ 15.35.45-Т		13		13			
ПП-4	—//—	ПОГ 16.35.45-Т		1	18	19			
	ВЕНТИЛЯЦИОННЫЕ РЕШЕТКИ (ДЕРЕВЯННЫЕ)								
ВР-2	1.279.9-2	25.00.04		4		4			
ВР-3	АС-60	—		2		2			
ВР-7	АС-60	—		2	32	34			
Щ-1	АС-60	—			4	4			
ВР-8	АС-60	—		4		4			
	ВЕНТИЛЯЦИОННЫЕ РЕШЕТКИ (МЕТАЛЛИЧЕСКИЕ)								
ВР-1	АС-62	—		1		1			
ВР-4	—//—	—				1	1		
ВР-5	—//—	—			14	14			
ВР-6	—//—	—				1	1		
ВР-9	—//—	—				2	2	ВОЗДУХОЗАБ. ШАХТА	
ВР-10	АС-62	—				2	2		
	ЛЕСТНИЦЫ МЕТАЛЛИЧЕСКИЕ								
ЛМ-1	АС-62	—				2	2		
ЛМ-2	—//—	—				4	4		
ЛМ-3	АС-62	—			2	2			
ЛМ-4	1.450.3-3 В-2	МЛГФ60-6,8				2	2		
ЛМ-5	1.450.3-3 В-2	МЛГФ60-12,8				1	1		
	ВСТРОЕННЫЕ ШКАФЫ								
Ш-1	АС-54	—			3	3			
Ш-2	—//—	—			4	4			
Ш-3	—//—	—			4	4			
Ш-4	—//—	—			6	6			

Име.№ подл. Подпись и дата. Взам.инв.№

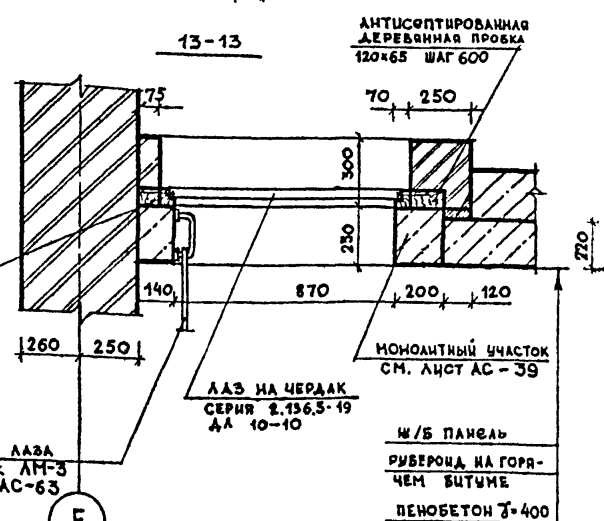
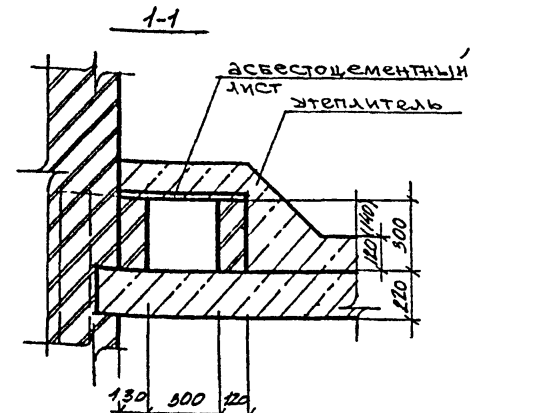
10079/1

264-12-296.13.88 АС

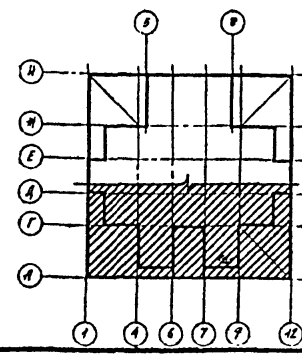
ПРИВЯЗАН		НАЧ.ОТД. РЖЕПШЕВСКИЙ		ГАС.СП.АРХ. ШТЕЙНБЕРГ		ГАС.СП.КОНС. ЗАХАРЧЕНКО		ГАС.П. РЖЕПШЕВСКИЙ		РУК.ГР.АРХ. ЕРОХИНА		ПРОВЕРИЛ. ХОРЬКОВА		РАЗРАБОТАЛ. ПЯТИГОРИК		СЕЛЬСКИЙ КЛУБ НА 400 ПОСЕТИТЕЛЕЙ (ЗАЛ НА 300 МЕСТ)		Студия		Лист		Листов	
																		р		9			
Име.№																СПЕЦИФИКАЦИЯ		Госстрой УССР		Украинияграждансельстрой		г.Киев	



№№ отв.	РАЗМЕРЫ мм		Отм. низа м	НАЗНАЧЕНИЕ ОТВЕРСТИЯ
	В	Н		
1	800	800	8,00	ОВ
2	500	300	8,00	—
3	800	800	8,16	—
4	800	800	8,20	—
5	300	490	9,10	—
6	600	490	9,60	—
7	450	450	8,25	—
8	940	120	8,16	—

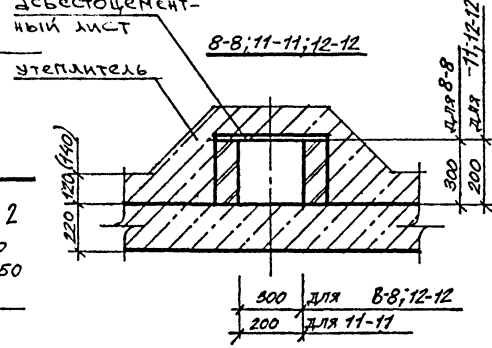
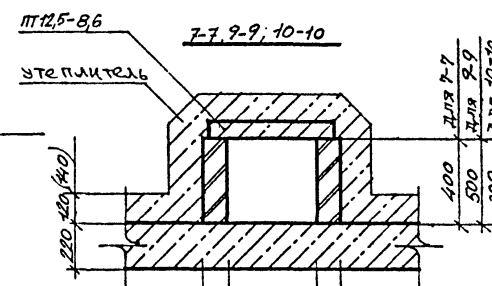
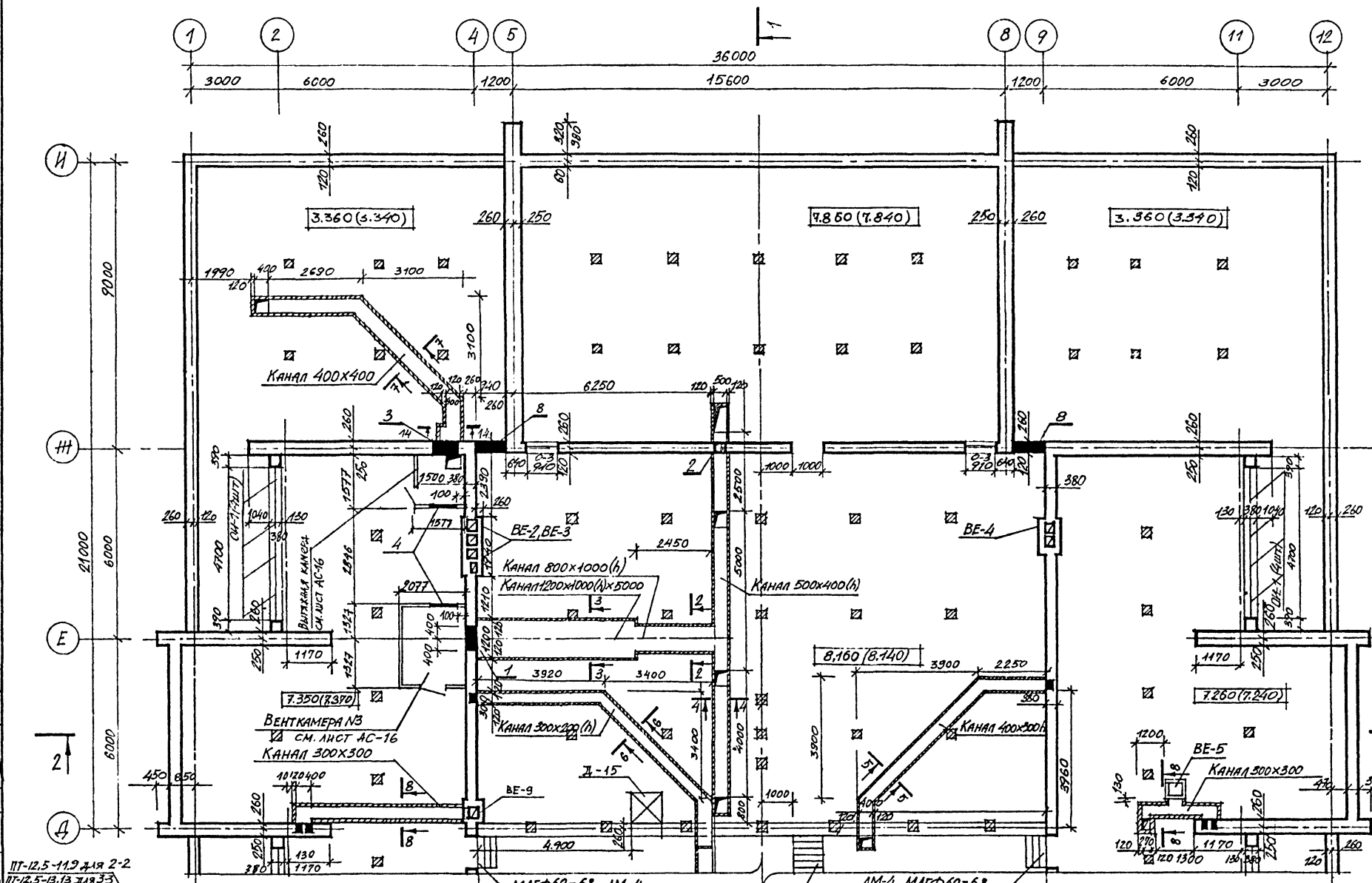


1. Данный лист см. совместно с листами АС-11, АС-12.
2. Спецификацию вентиляционных шахт см. лист АС-16
3. Конструкцию, крепление и примыкание вентиляционных шахт к элементам покрытия выполнять по серии 2.190-1/72, вып. 2.
4. Расход плит на перекрытие вентиляционных каналов на чердаке ПТ 12.5-13.13 - 4 шт, ПТ 12.5-11.9 - 2 шт, ПТ 12.5-8,6 - 6 шт
5. Стенки вентиляционных каналов выполнять из кирпича М75, на растворе М25.
6. Отметки в скобках даны для температуры -25 °С.
7. Толщина утеплителя в скобках дана для температуры -25 °С



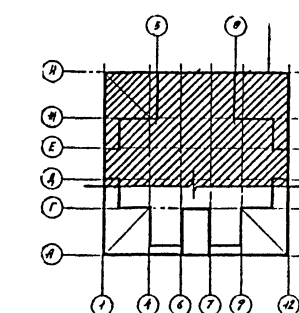
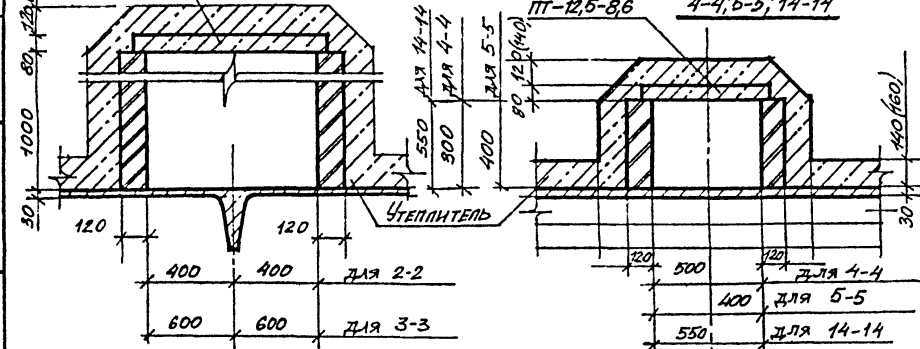
Инв.№ подл.	Подпись и дата	Взам. инв.№	
	_____		_____
	_____		_____

Привязан	Инв.№	264-12-296.13.88	АС
Нач. отд. Игнатовский	Проект. Штейнверт	Сельский клуб на 400 посетителей (зал на 300 мест)	Стадия Лист Листов
Испол. конст. Зайченко	Г.П. Игнатовский	План чердака между рядами АД	Р 10
Проберил Ералина	Жаравала Лорькова	Госстрой УССР	Укриниградсаньестрой
		г. Киев	



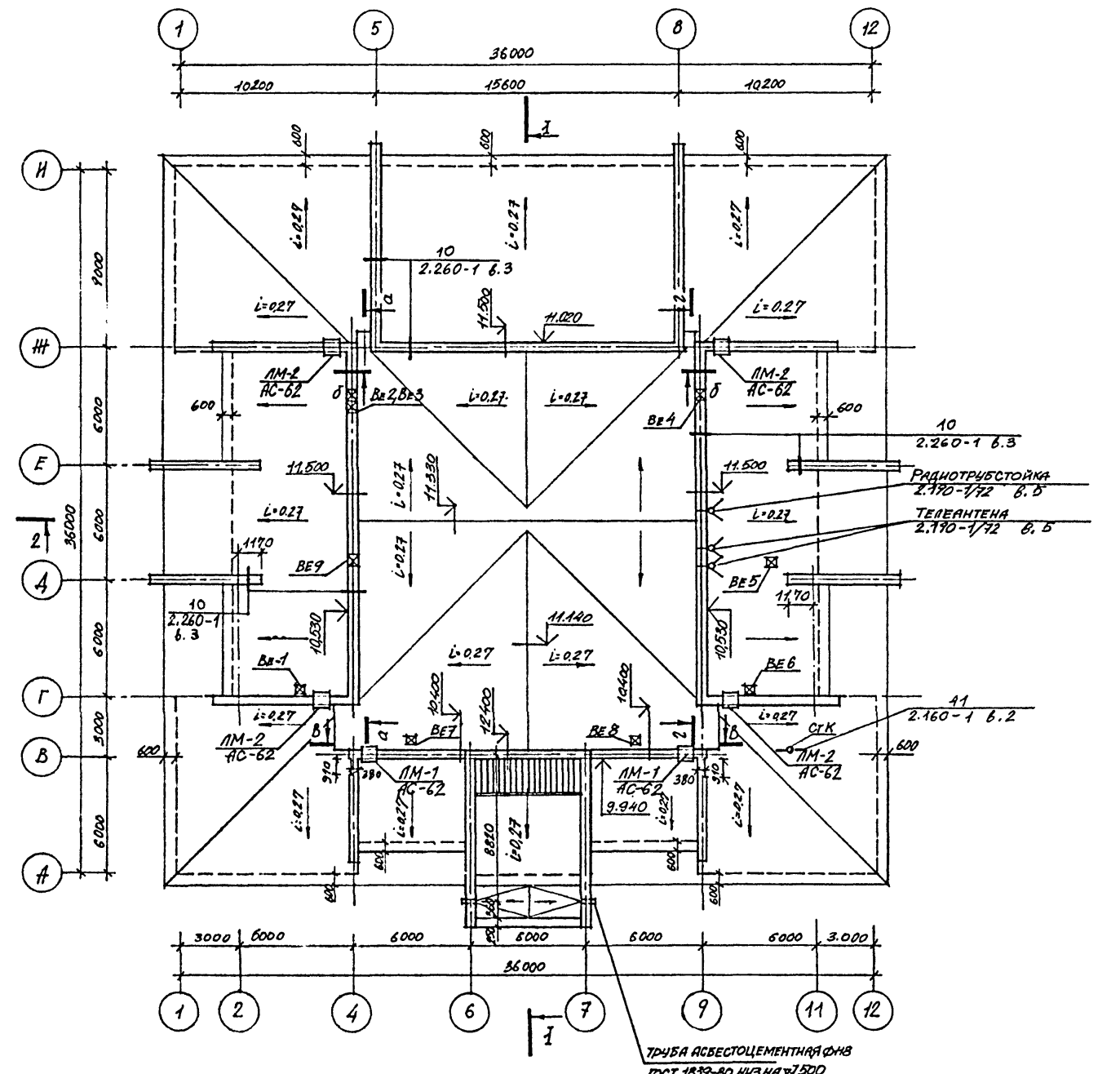
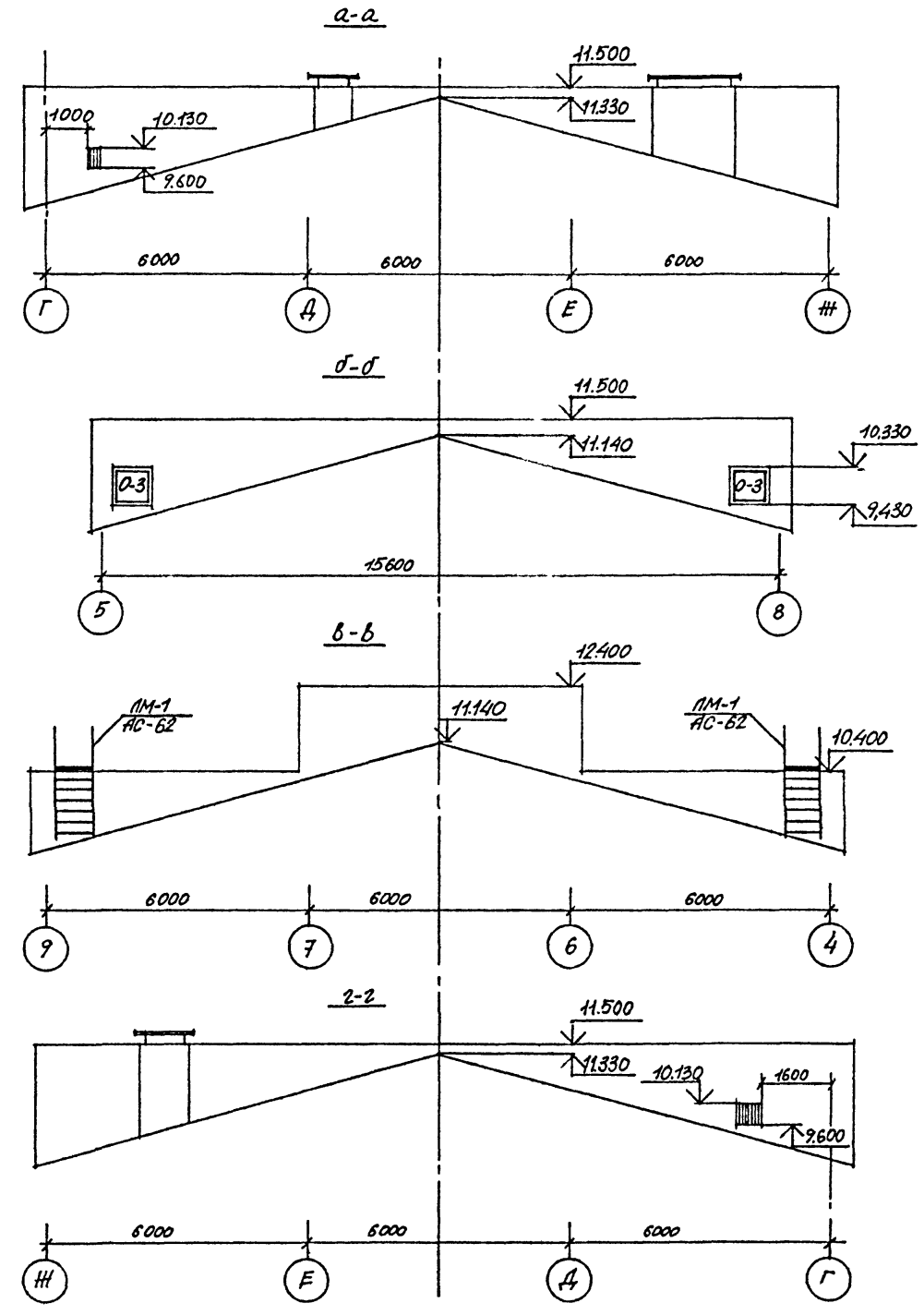
Имя, № года	Подпись и дата	Взам. инв. №	Лист
В.С. Демченко	13.02.88	115	11
И.С. Демченко	13.02.88	115	11
И.С. Демченко	13.02.88	115	11
И.С. Демченко	13.02.88	115	11

- 1. Данный лист см. совместно с листами АС-10, 12.
- 2. Примечания см. лист АС-10



Инв. №	Привязан	Имя №	264-12-2.96.13.88	АС
Нач. отд.	И.С. Демченко	И.С. Демченко	Сельский клуб на 400 посетителей (зал на 300 мест)	
Лист Арх.	И.С. Демченко	И.С. Демченко	Стандия	Лист
Л.С. Демченко	И.С. Демченко	И.С. Демченко	Р	11
Л.С. Демченко	И.С. Демченко	И.С. Демченко	Гострой УССР	
Л.С. Демченко	И.С. Демченко	И.С. Демченко	Укряинградансельстрой г. Киев	
Л.С. Демченко	И.С. Демченко	И.С. Демченко	План чердака между осями Д-И	
Л.С. Демченко	И.С. Демченко	И.С. Демченко	10079/1	

ПЛАН КРЫШИ



1. Спецификацию Вентшахт см. лист АС-16
2. СтК вывести выше крыши на 700 мм
3. План чердака см. листы АС-10, АС-11

Инв.№ подл.	Подпись и дата	Взам.инв.№	Лист

10079/1

264-12-296.13.88 АС

ПРИВЯЗАН		Иванова	Сельский клуб на 400 посетителей (зал на 300 мест)	Стандя	Лист	Листов
		Иванова	План крыши. Виды а-а; б-б; в-в; 2-2.	Р	12	Госстрой УССР Укриниградсельстрой г.Киев
		Иванова				

Л.С. ГРИГОРЕНКО
Л.С. ГРИГОРЕНКО
Л.С. ГРИГОРЕНКО
Л.С. ГРИГОРЕНКО
Л.С. ГРИГОРЕНКО
Л.С. ГРИГОРЕНКО

РАЗРЕЗ 1-1

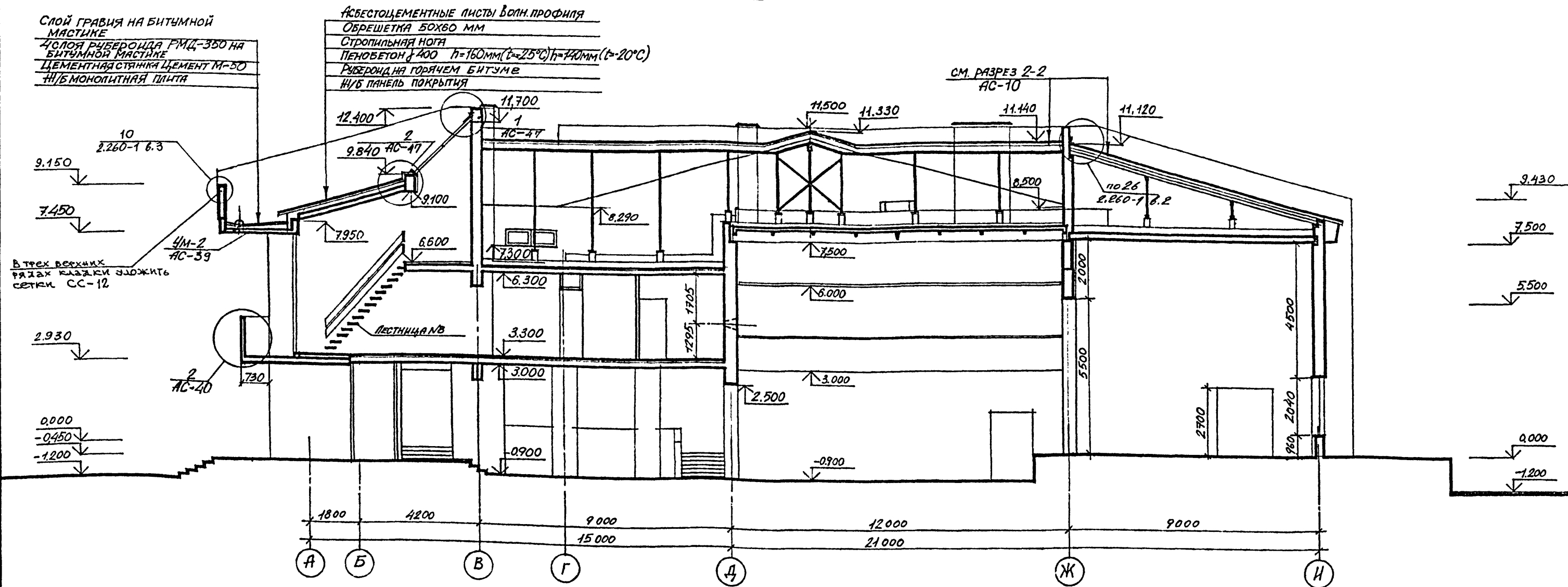
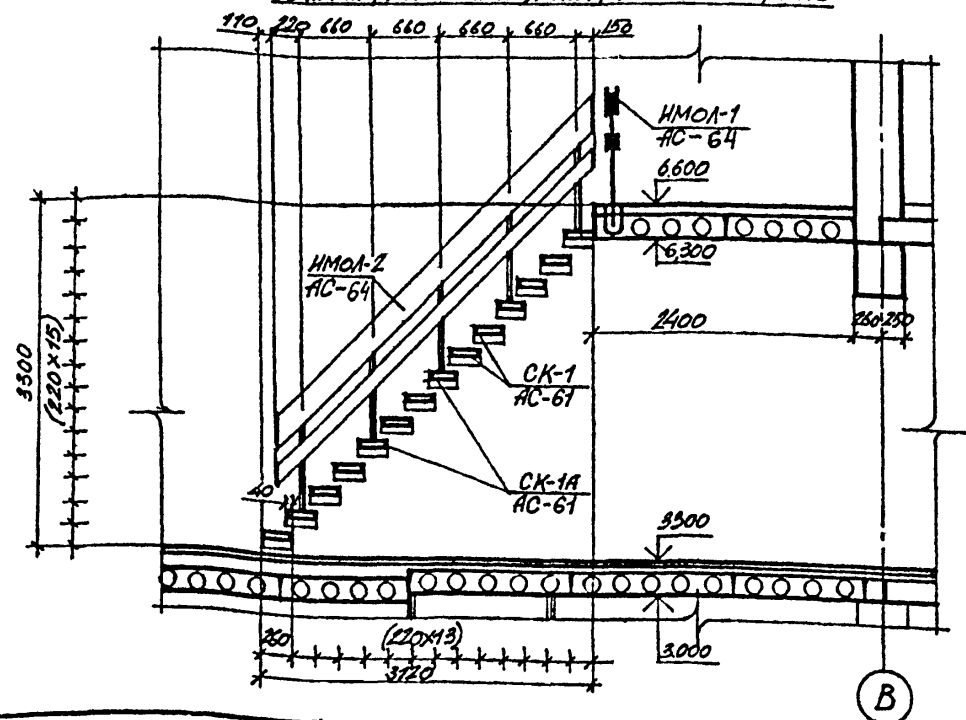


СХЕМА РАСПОЛОЖЕНИЯ ЭЛЕМЕНТОВ ЛЕСТНИЦЫ №В



- НАРУЖНЫЕ стѐны для основного решения (температура наружного воздуха $t_n = -25^\circ\text{C}$) выкладывать из глиняного пустотелого кирпича пластического прессования марки 75 на растворе марки 25, для варианта (температура наружного воздуха $t_n = -20^\circ\text{C}$) — из глиняного полнотелого кирпича пластического прессования марки 75 на растворе марки 25.
- крепление и армирование перегородок из кирпича толщиной 120 мм производить по серии 2.230-1 в.5, перегородок из гипсоволокнистых листов по серии 1.231.9-10 в.8

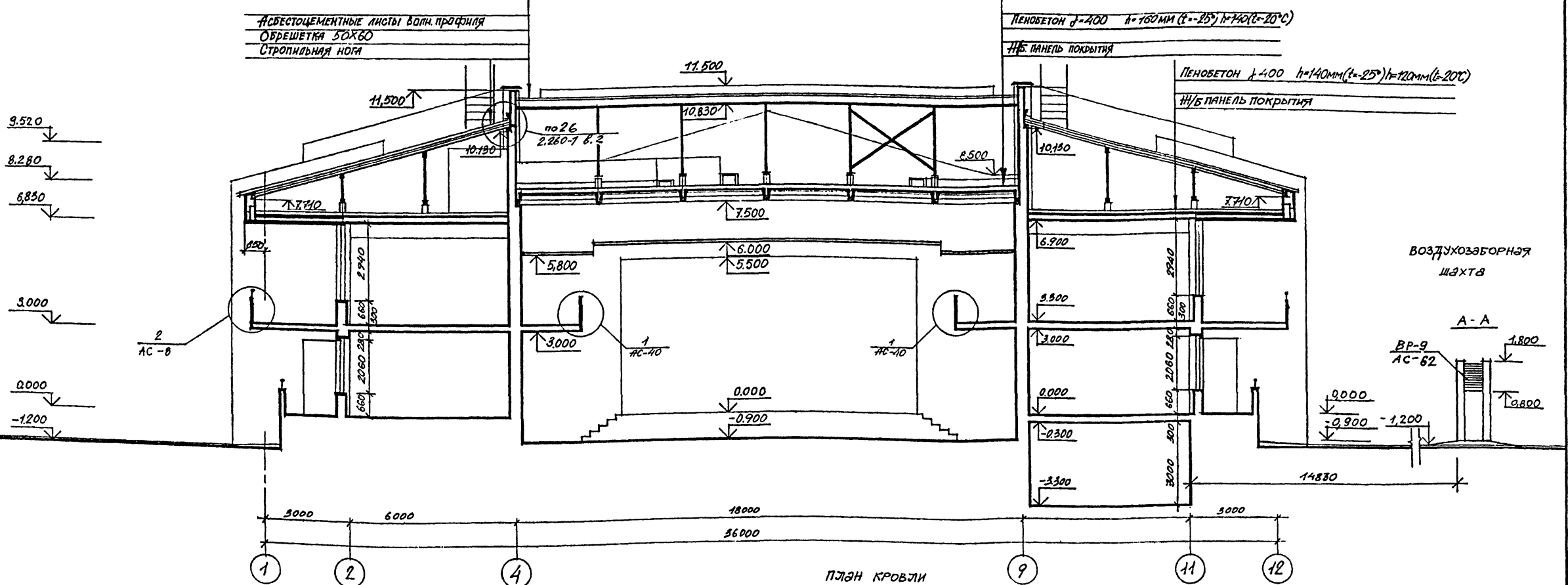
- узлы крепления и армирования кирпичных перегородок толщиной 65 мм см. лист АС-44
- экспликацию помещений см. лист АС-17.

10079/1

264-12-296.13.88 АС

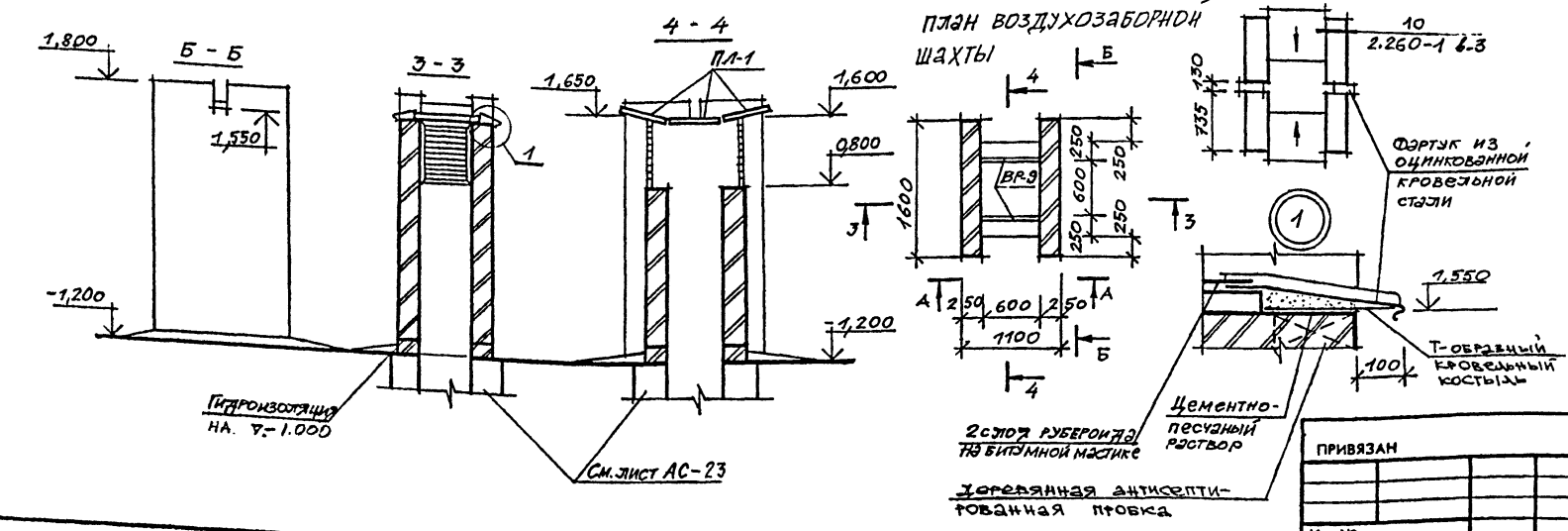
ПРИВЯЗАН		Нач. отд. Явешевский Р. Д.	Гл. сп. арх. Штейнберг А. В.	Инж. кон. Захарченко Р. З.	Инж. ГАП Явешевский Р. Д.	Инж. Дуктурей Ерохина С. В.	Инж. Проберил Ерохина С. В.	Инж. Назаров Хорькова Г. В.	Сельский клуб на 400 посетителей (зал на 300 мест)	Стадия	Лист	Листов
									Р	13		
Разрез 1-1 СХЕМА РАСПОЛОЖЕНИЯ ЭЛЕМЕНТОВ ЛЕСТНИЦЫ №В									Госстрой УССР Украинграждансельстрой г. Киев			

РАЗРЕЗ 2-2



ПЛАН КРОВЛИ

ПЛАН ВОЗДУХОЗАБОРНОЙ ШАХТЫ



СПЕЦИФИКАЦИЯ

Марка, поз.	Обозначение	Наименование	Кол. шт.	Масса ст. кг.	Примечание
ПМ-1	1.243.1-4	Плита ПТ 12.5-8.6	3	96	

10079/1
 1. Спецификацию вентиляционных решеток см. лист АС-9
 2. Стены воздухозаборной шахты выкладывать из керамического полнотелого кирпича пластического прессования марки 75 Мрв. 25 ГОСТ 530-80 на цементном растворе марки 25.

		264-12-296.13.88		АС	
Имя, Фамилия	Подпись	Дата	Взам. инв. №	Лист	Листов
И.С. ДР.	Штейнберг	1988	1234	Р	14
И.С. ДР.	Захарченко	1988	1234	Сельский клуб на 400 посетителей (зал на 300 мест)	
И.С. ДР.	Григорьевский	1988	1234	Разрез 2-2	
И.С. ДР.	Борогина	1988	1234	Воздухозаборная шахта	
И.С. ДР.	Борогина	1988	1234	Госстрой УССР	
И.С. ДР.	Лорыкова	1988	1234	Укриниградсельстрой г. Киев	

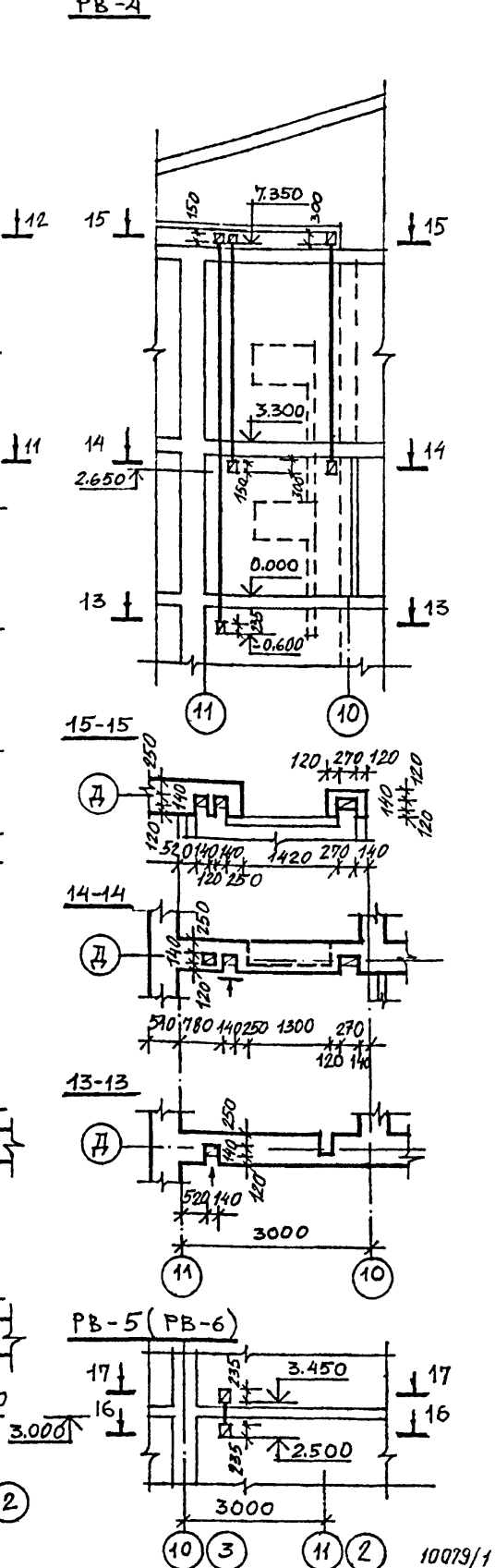
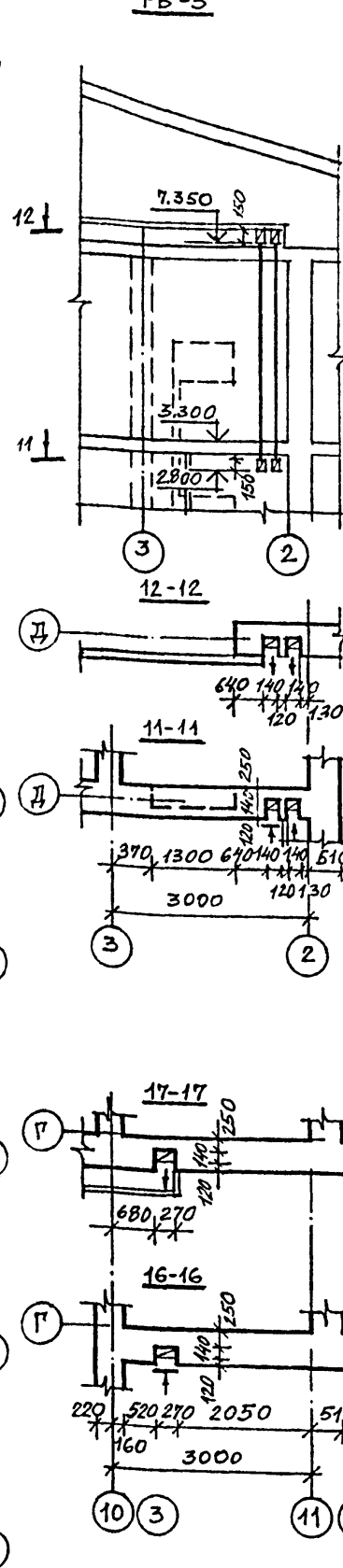
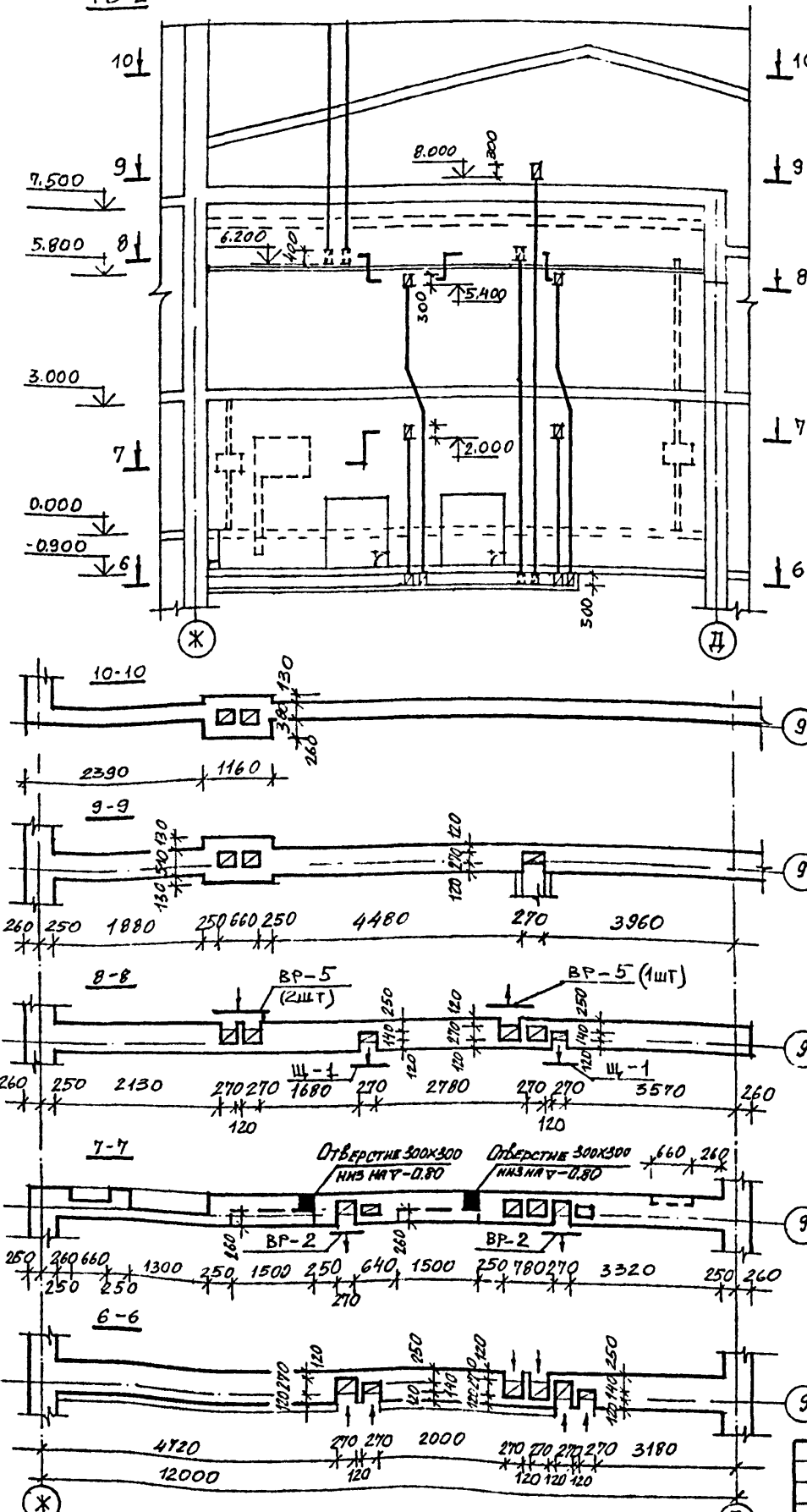
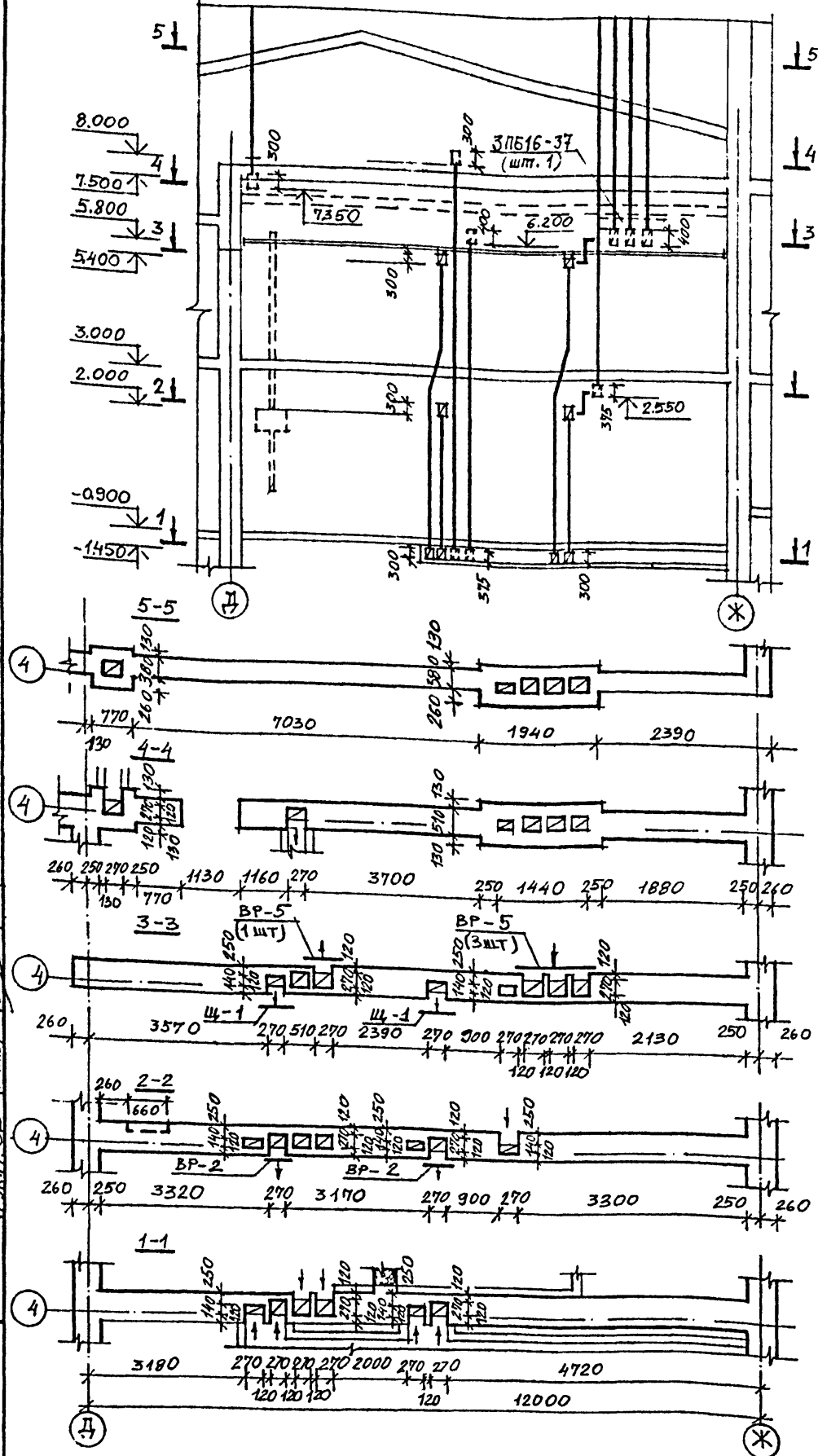
Имя, Фамилия
 Подпись
 Дата
 Взам. инв. №

PB-1

PB-2

PB-3

PB-4



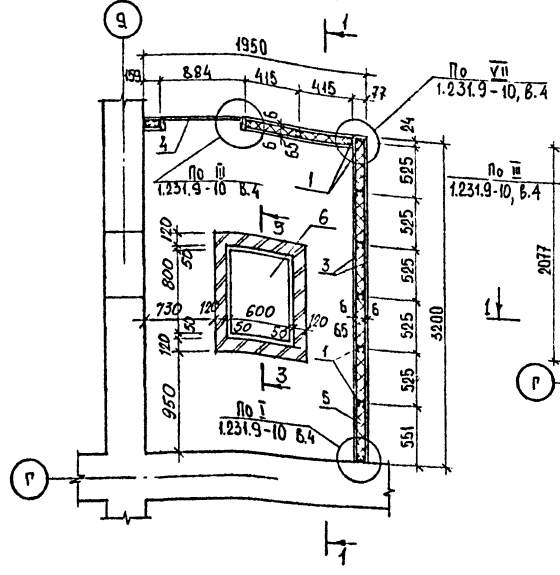
Инв.№ подл.	Подпись и дата
	Взам. инв.№
Инв.№ подл.	Подпись и дата
	Взам. инв.№

Развертка вентиляционных каналов PB-6 является полным зеркальным отражением развертки PB-5.

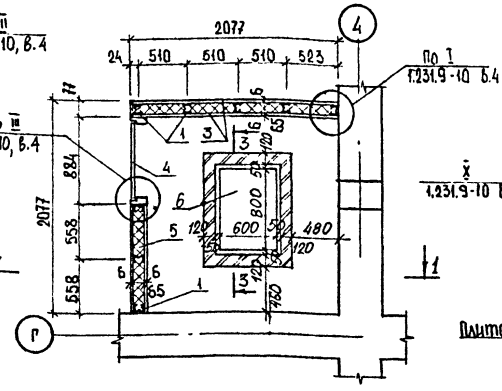
264-12-296.13.88 - AC

Инв.№	Инв.№	Инв.№	Инв.№	Инв.№
М.О.	В.П.	И.С.	П.С.	В.С.
Сельский клуб на 400 посетителей (зал на 300 мест)	Развертки вентиляционных каналов PB-1... PB-6	Р	15	Листов
Госстрой УССР	Украинниграждансельстрой	г.Киев		

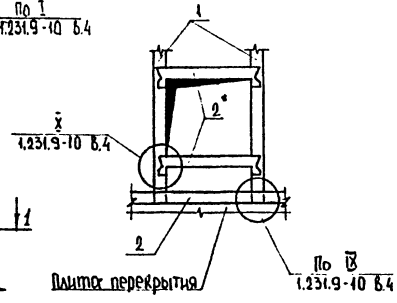
Венткамера № 5



Венткамера № 4



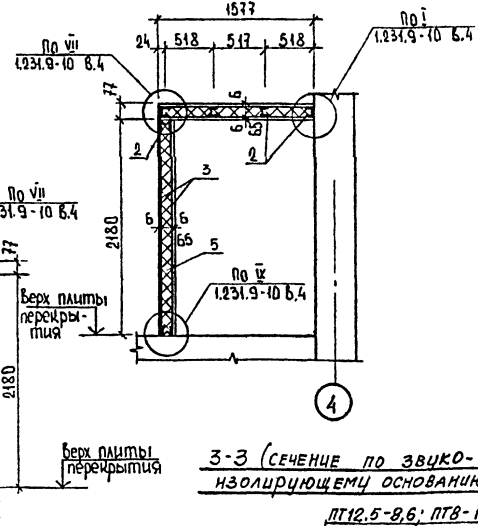
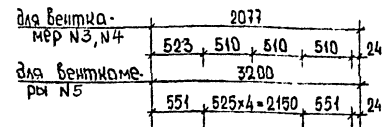
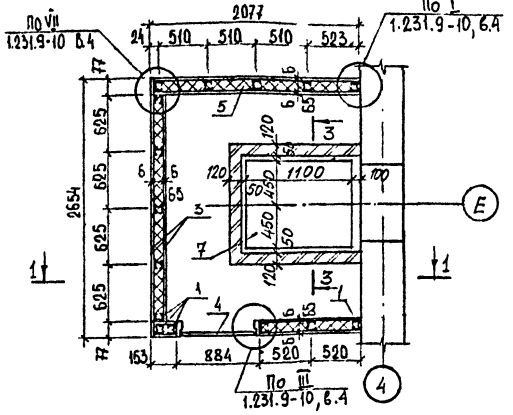
Деталь устройства отверстия в стене венткамеры



Спецификация элементов вентиляционных камер

Марка поз.	Обозначение	Наименование	Количество шт.			Масса ед кг	Примечан	
			№ 5	№ 4	№ 3			
1	1.231.9-10 вып. 4	Металлический профиль ПС-3	26,2	17,4	32,7	15,2	0,559	п.м.
2	1.231.9-10 вып. 4	Металлический профиль ПН-3	22,4	14,5	18,6	9,5	0,392	п.м.
3	ГОСТ 18124-75*	Листовой асбестоцементный лист δ=6мм	26,1	4,3	25,8	11,4	-	м ²
4	1.136.5-19	Аберь ДС 19-9	1	1	1	-	-	
5	ГОСТ 9575-82	Минераловатные плиты δ=50мм λ=0,25 кг/м ³	0,65	0,36	0,64	0,29	-	м ³
6	1.243.1-4	Плита плоская ПТ 12.5-8.6	1	1	-	-	98	для звукоизоляции основания
7	1.243.1-4	Плита плоская ПТ 8-11.9	-	-	1	-	196	

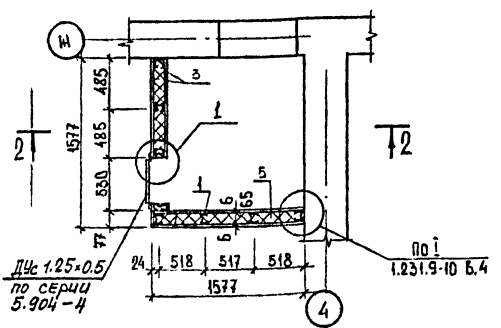
Венткамера № 3



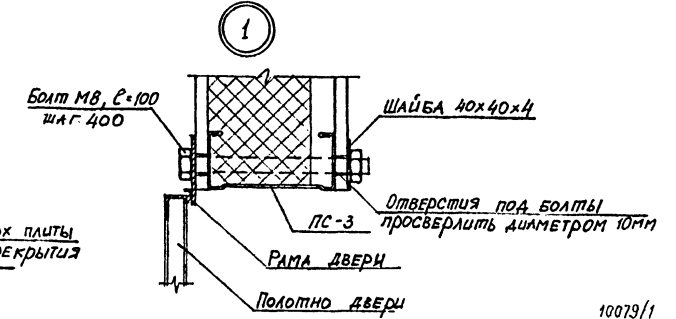
Спецификация вентиляционных шахт

Марка поз.	Обозначение	Наименование	К-во	Масса кг	Примечан
1		ВЕ-1 400×400×4000(н)	1		
2		ВЕ-5 300×300×3400(н)	1		
3		ВЕ-6 400×400×4000(н)	1		
4		ВЕ-7 400×400×5880(н)	1		
5		ВЕ-8 400×400×5880(н)	1		

Вытяжная камера



1. Монтаж, крепление и заделку стыков элементов вентиляционных камер выполнять по указаниям серии 1.231.9-10 вып.4 (для пцм-м)
2. Данный лист смотреть совместно с листами АС-10, АС-11, АС-12
3. Устройство венткамер производить после монтажа вентиляционного оборудования.
4. Вентиляционные шахты ВЕ1, ВЕ5...ВЕ-8 выполнять по серии 2.190-1/72. Вып. 2
5. Расположение отверстий в стенах венткамер см. листы АС-10, АС-11.



ПРИВЯЗАН

Имя, № подл.	Подпись и дата	Взам. инв. №
Имя, № подл.	Подпись и дата	Взам. инв. №

264-12-296.13.88-АС

НАЧ. ОТД.	РАСЧЕТЧИК	ПРОЕКТИРОВЩИК	ПРОЕКТИРОВЩИК	ПРОЕКТИРОВЩИК	ПРОЕКТИРОВЩИК
И.С.С. АРХ.	И.С.С. АРХ.	И.С.С. АРХ.	И.С.С. АРХ.	И.С.С. АРХ.	И.С.С. АРХ.
И.С.С. КОН.	И.С.С. КОН.	И.С.С. КОН.	И.С.С. КОН.	И.С.С. КОН.	И.С.С. КОН.
И.С.С. П.	И.С.С. П.	И.С.С. П.	И.С.С. П.	И.С.С. П.	И.С.С. П.
И.С.С. ГР.	И.С.С. ГР.	И.С.С. ГР.	И.С.С. ГР.	И.С.С. ГР.	И.С.С. ГР.
И.С.С. ПРОВЕР.	И.С.С. ПРОВЕР.	И.С.С. ПРОВЕР.	И.С.С. ПРОВЕР.	И.С.С. ПРОВЕР.	И.С.С. ПРОВЕР.
И.С.С. РАЗРАБ.	И.С.С. РАЗРАБ.	И.С.С. РАЗРАБ.	И.С.С. РАЗРАБ.	И.С.С. РАЗРАБ.	И.С.С. РАЗРАБ.

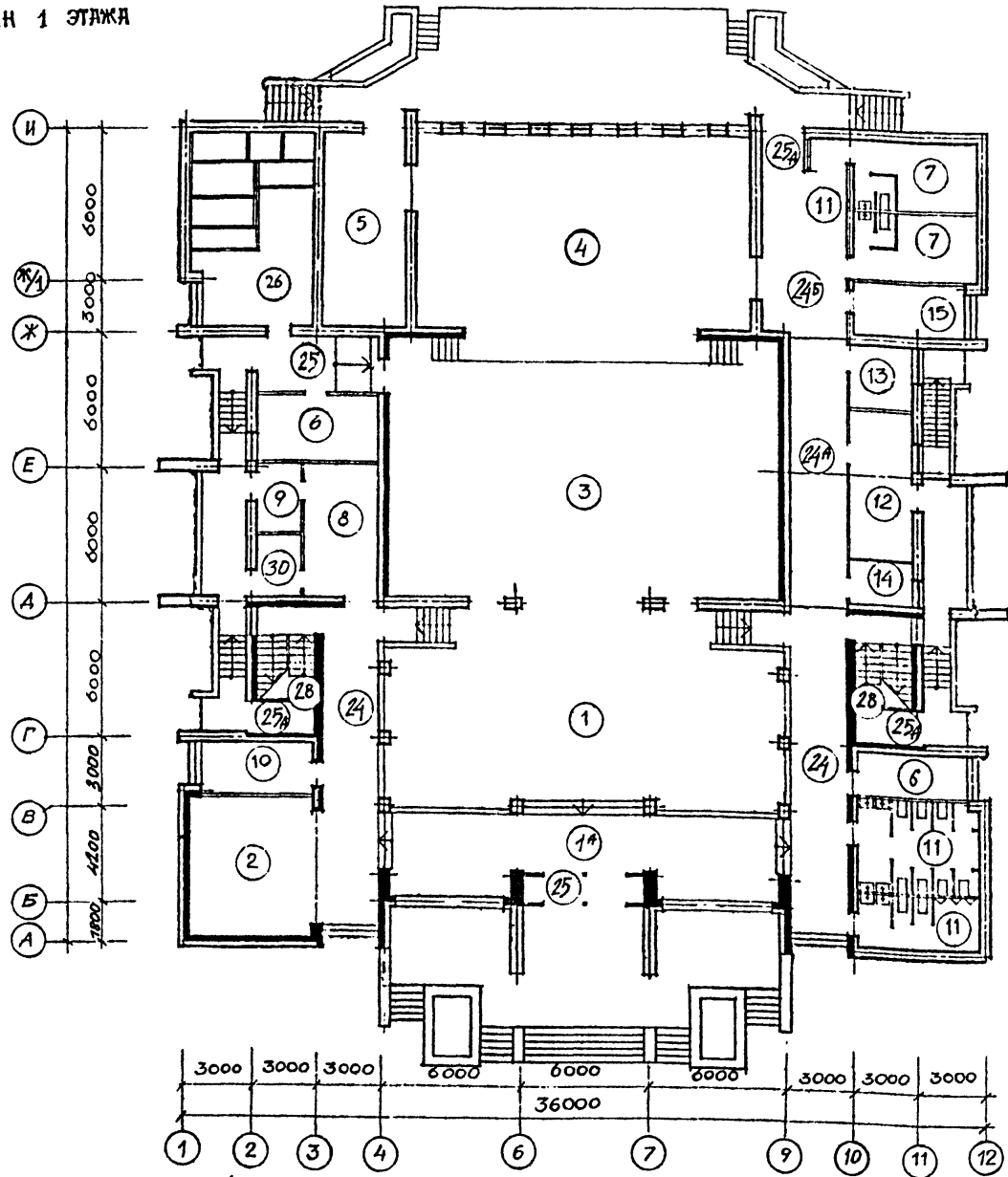
Сельский ключ на 100 посетителев / Зол на 300 мест /

Студия Лист Листов

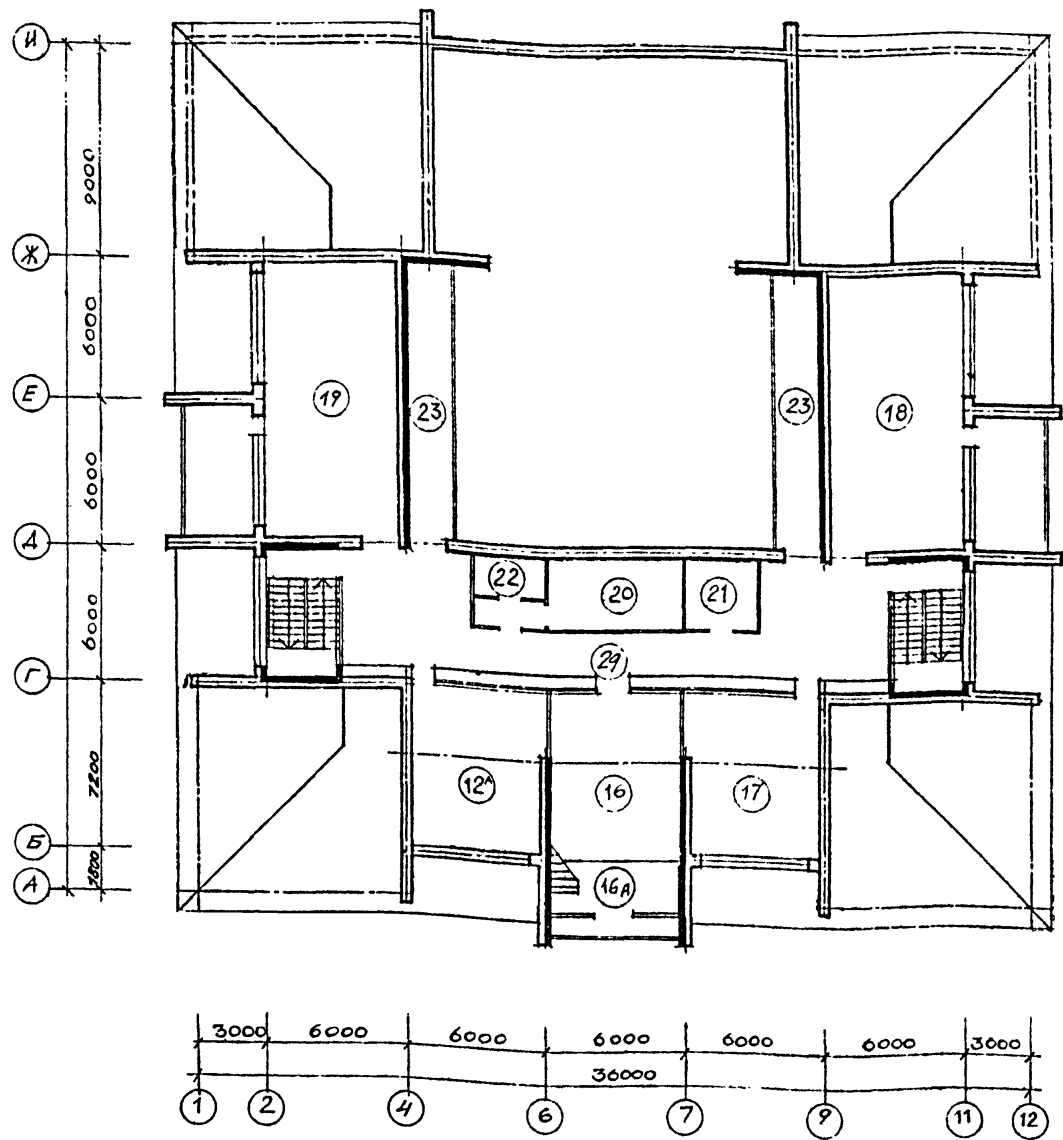
Р 16

Гострой УССР Укриниграданселстрой г. Киев

ПЛАН 1 ЭТАЖА



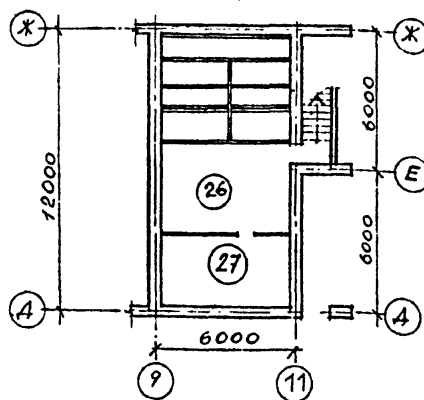
ПЛАН 2 ЭТАЖА



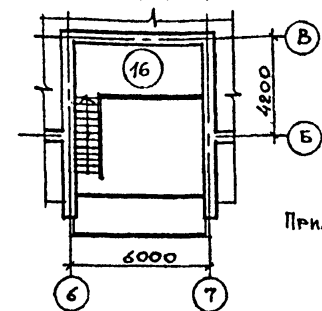
ЭКСПЛИКАЦИЯ ПОМЕЩЕНИЙ

НОМЕР ПО ПЛАНУ	НАИМЕНОВАНИЕ	ПЛОЩАДЬ М ²	НОМЕР ПО ПЛАНУ	НАИМЕНОВАНИЕ	ПЛОЩАДЬ М ²	НОМЕР ПО ПЛАНУ	НАИМЕНОВАНИЕ	ПЛОЩАДЬ М ²
1	ФОЙЕ	146,36	11	ОАНУЗЛЫ	36,32	22	ПЕРЕМОТочНАЯ	8,97
1 ^А	ВЕСТИБУЛЬ	52,70	12	ПОМЕЩЕНИЕ УНИВЕРСАЛЬНОЕ КРУЖКОВОЕ	19,76 / 36,98	23	БАЛКОН ДЛЯ ЗРИТЕЛЕЙ	42,36
2	ГАРДЕРОБ	31,30	13	ПОМЕЩЕНИЕ КЛУБНОГО АКТИВ	8,27	24	КОРИДОРЫ	53,44
3	ЗРИТЕЛЬНЫЙ ЗАЛ	186,92	14	КЛАДОВАЯ	6,24	24 ^А	" "	21,76
4	ЭСТРАДА	142,14	15	ЭЛЕКТРОЩИТОВАЯ	11,58	24 ^Б	" "	22,64
5	СКЛАД ДЕКОРАЦИЙ	31,84	16	ГОСТИНАЯ	62,07	25 ^А	ТАМБУРЫ	6,6 / 21,35
6	КЛАДОВАЯ МЕБЕЛИ	25,34	17	КАБИНЕТ ПОЛИПРОСВЕЩЕНИЯ	36,98	26	ВЕНТКАМЕРА	42,61
7	АРТИСТИЧЕСКИЕ	25,09	18	БИБЛИОТЕКА	61,86	27	ТЕПЛОПУНКТ	16,89
8	БУФЕТ	19,72	19	ВЫСТАВОЧНОЕ ПОМЕЩЕНИЕ	61,86	28	ЛЕСТНИЧНЫЕ КЛЕТКИ	-
9	ПОДСОБНОЕ ПОМЕЩЕНИЕ	5,53	20	КИНОАППАРАТНАЯ	17,61	29	КОРИДОР	68,07
10	КОМНАТА АДМИНИСТРАТОРА	10,53	21	ЗВУКОАППАРАТНАЯ	9,00	30	МОЕЧНАЯ	5,22

ПЛАН ПОДВАЛА



ПЛАН ГОСТИННОЙ НА Ч 6.300



Примечания см. лист АС-18.

10079/1

264-12-296.13.88 -АС

Имя № подл. Подпись и дата	Имя № подл. Подпись и дата	Имя № подл. Подпись и дата	Имя № подл. Подпись и дата	Имя № подл. Подпись и дата	Имя № подл. Подпись и дата	Имя № подл. Подпись и дата	Имя № подл. Подпись и дата	Имя № подл. Подпись и дата	
ПРИВЯЗАН		И. СПЕЦ. АР. ШТЕЙНБЕРГ		И. СПЕЦ. КОР. ЗАХАРЧЕНКО		И. СПЕЦ. АР. БЕПИШЕВСКИЙ		И. СПЕЦ. АР. ПРОБЕРНИК	
		И. СПЕЦ. АР. ЕРОХИНА		И. СПЕЦ. АР. ХОРЬКОВА		И. СПЕЦ. АР. ПЕНЗЕЛЮК		И. СПЕЦ. АР.	
СЕЛЬСКИЙ КЛУБ НА 400 ПОСЕТИТЕЛЕЙ (ЗАЛ НА 300 МЕСТ)			МАРКИРОВочНЫЕ ПЛАНЫ ПОЛОВ И ОТДЕЛОЧНЫХ РАБОТ			ЭКСПЛИКАЦИЯ ПОМЕЩЕНИЙ			
Стадия			Лист			Листов			
Р			17			Госстрой УССР Украининградсельстрой г. Киев			

ВЕДОМОСТЬ ОТДЕЛКИ ПОМЕЩЕНИЙ

НАИМЕНОВАНИЕ ИЛИ НОМЕР ПОМЕЩЕНИЯ	ПОТОЛОК		ОТЕНЫ ИЛИ ПЕРЕГОРОДКИ		Низ стен или перегородок (панель)			ПРИМЕЧАНИЕ
	Площадь	Вид отделки	Площадь	Вид отделки	Площадь	Вид отделки	Высота мм	
1	146,36	КЛЕЕВАЯ ПОКРАСКА	—	КИРПИЧНАЯ КЛАДКА				
			146,0	ТЕРРАЗИТОВАЯ ШТУКАТУРКА				
2	31,30	КЛЕЕВАЯ ПОКРАСКА	—	КИРПИЧНАЯ КЛАДКА				
3	—	ПОДВЕСНОЙ ПОТОЛОК	96,71	КИРПИЧНАЯ КЛАДКА				
4	128,20	ИЗВЕСТКОВАЯ ПОВЕЛКА	35,385	ОБЛИЦОВКА ГИПСОВЫМИ ПЛИТАМИ				
5	31,84	—	73,44	ИЗВЕСТКОВАЯ ПОВЕЛКА				
6	25,34	—	63,00	—				
7	25,09	КЛЕЕВАЯ ПОКРАСКА	102,54	КЛЕЕВАЯ ПОКРАСКА				
8	19,72	КЛЕЕВАЯ УЛУЧШЕН. ПОКРАСКА	54,66	КЛЕЕВАЯ УЛУЧШЕН. ПОКРАСКА				
9, 30	11,24	ИЗВЕСТКОВАЯ ПОВЕЛКА	23,11	ИЗВЕСТКОВАЯ ПОВЕЛКА	28,03	ГЛАЗУРОВАНН. ПЛИТКА	1800	
10	10,53	КЛЕЕВАЯ ПОКРАСКА	44,1	КЛЕЕВАЯ ПОКРАСКА				
11	36,32	ИЗВЕСТКОВАЯ ПОВЕЛКА	53,86	ИЗВЕСТКОВАЯ ПОВЕЛКА	141,98	ГЛАЗУРОВАНН. ПЛИТКА	2,100	
12, 12 ^а	19,76	КЛЕЕВАЯ УЛУЧШЕННАЯ	51,24	КЛЕЕВАЯ УЛУЧШЕННАЯ				
	36,78	—	77,64	—				
13	8,27	КЛЕЕВАЯ ПОКРАСКА	26,20	КЛЕЕВАЯ ПОКРАСКА				
14	6,24	ИЗВЕСТКОВАЯ ПОВЕЛКА	18,72	ИЗВЕСТКОВАЯ ПОВЕЛКА				
15	11,58	—	43,98	—				
16	66,00	КЛЕЕВАЯ УЛУЧШЕННАЯ	—	КИРПИЧН. КЛАДКА				
			18,00	КЛЕЕВАЯ УЛУЧШ.				
17	36,98	—	77,64	КЛЕЕВАЯ УЛУЧШЕННАЯ				
18	61,86	—	132,44	—				
19	61,86	—	132,44	—				
20	17,61	ИЗВЕСТКОВАЯ ПОВЕЛКА	69,19	ИЗВЕСТКОВАЯ ПОВЕЛКА				
21	9,0	—	36,0	—				
22	8,97	—	53,61	—				
23	—	ПОДВЕСНОЙ ПОТОЛОК	—	КИРПИЧНАЯ КЛАДКА				
24 ^а , 24 ^б , 29	112,47	КЛЕЕВАЯ ПОКРАСКА	243,00	МАСТИЧНАЯ ПОКРАСКА				
25	6,6	ИЗВЕСТКОВАЯ ПОВЕЛКА	—	КИРПИЧНАЯ КЛАДКА				
25 ^а	21,35	ИЗВЕСТКОВАЯ ПОВЕЛКА	20,0	КИРП. КЛАДКА				
26	42,61	—	153,15	МАСТИЧН. ПОКР.				
27	16,89	—	84,3	—				
28	36,00	—	—	КИРПИЧНАЯ КЛАДКА				
24	53,44	КЛЕЕВАЯ ПОКРАСКА	—	КИРПИЧНАЯ КЛАДКА				

ЭКСПЛИКАЦИЯ ПОЛОВ

НАИМЕНОВАНИЕ ИЛИ НОМЕР ПОЗИЦИИ ПО ПРОЕКТУ	ТИП ПОЛА ПО ПРОЕКТУ	СХЕМА ПОЛА ИЛИ НОМЕР ЧУВА ПО СЕРИИ	ЭЛЕМЕНТЫ ПОЛА И ИХ ТОЛЩИНА	Площадь пола м ²
1	—	218	ШТУЧНЫЙ ПАРКЕТ, ГОСТ 8621-76 -12мм	146,36
1 ^а	—	243	БЕТОН МОЗАИЧНОГО СОСТАВА В-15 -20мм	52,70
2	—	243	—	31,30
3	—	218	ШТУЧНЫЙ ПАРКЕТ, ГОСТ 8621-76 -12мм	186,92
4	—	191	РЕЙКИ 60x60	442,14
5	—	245	БЕТОН КЛАССА В15 20мм	31,84
6	—	230	ЛИНОЛЕУМ ПОЛИВИНИЛХЛОРИДНЫЙ НА ТКАНЕВОЙ ОСНОВЕ ГОСТ 1251-66 25мм	25,34
7	—	230	—	25,09
8	—	230	—	19,72
9, 30	—	250	КЕРАМИЧЕСКАЯ ПЛИТКА ГОСТ 6787-69 -20	10,75
10	—	232	ЛИНОЛЕУМ ПОЛИВИНИЛХЛОРИДНЫЙ МНОГОСЛОЙНЫЙ, ГОСТ 44632-69 -25мм	10,53
11	—	250	КЕРАМИЧЕСКАЯ ПЛИТКА ГОСТ 6787-69 13мм	36,32
12	—	152	ЛИНОЛЕУМ С ТЕПЛОЗВУКОИЗОЛЯЦИОННЫМ СЛОЕМ ГОСТ 18108-80 6мм	19,76
12 ^а	—	56	ЛИНОЛЕУМ С ТЕПЛОЗВУКОИЗОЛЯЦИОННЫМ СЛОЕМ ГОСТ 18108-80 6мм	36,98
13	—	56	—	8,27
14	—	56	—	6,24
15	—	240	КЕРАМИЧЕСКАЯ ПЛИТКА ГОСТ 6787-69 10мм	17,58
16	16а	27 / 148	ШТУЧНЫЙ ПАРКЕТ, ГОСТ 8621-76 -12мм	47,77 / 14,3
17	—	67	ЛИНОЛЕУМ С ТЕПЛОЗВУКОИЗОЛЯЦИОННЫМ СЛОЕМ ГОСТ 18108-80 8мм	36,98
18	—	67	—	61,86
19	—	67	—	61,86
20	—	127	КЕРАМИЧЕСКАЯ ПЛИТКА ГОСТ 6787-80 10мм	17,61
21	—	127	—	9,00
22	—	127	—	8,97
23	—	59	ЛИНОЛЕУМ ПОЛИВИНИЛХЛОРИДНЫЙ НА ТКАНЕВОЙ ОСНОВЕ ГОСТ 1251-66-25мм	42,36
24	—	243	БЕТОН МОЗАИЧНОГО СОСТАВА КЛАССА В15 20мм	53,44
24 ^а	—	152	ЛИНОЛЕУМ С ТЕПЛОЗВУКОИЗОЛЯЦИОННЫМ СЛОЕМ ГОСТ 18108-80	21,76
24 ^б	—	222	—	22,64
25, 25 ^а	—	243	БЕТОН МОЗАИЧНОГО СОСТАВА МАРКИ 200 -20мм	27,95
26	—	254	БЕТОН МАРКИ 200 -20мм	42,61
27	—	245	—	16,89
28	—	—	—	—
29	—	67	ЛИНОЛЕУМ С ТЕПЛОЗВУКОИЗОЛЯЦИОННЫМ СЛОЕМ ГОСТ 18108-80	68,07

10079/1

1. Детали полов приняты по серии 2.244-1 в.4.
2. Кирпичные стены помещений (кроме указанных в примечаниях п.п. 2, 3, 4) облицовывать гипсоволокнистыми плитами по серии 1.273.9-5 в.6, тип облицовки ОГВМ-1.
3. Стены помещений № 5, 6, 14, 15, 26, 27 затереть с последующей отделкой.
4. Внутренние поверхности кирпичных стен и перегородок помещений № 1, 8, 9, 11, 25а оштукатурить с последующей отделкой.
5. Внутренние поверхности кирпичных стен выделенных на маркировочных, выполнять из кирпича с тщательным подбором лицевых поверхностей и расшивкой швов.

264-12-296.13.88 АС

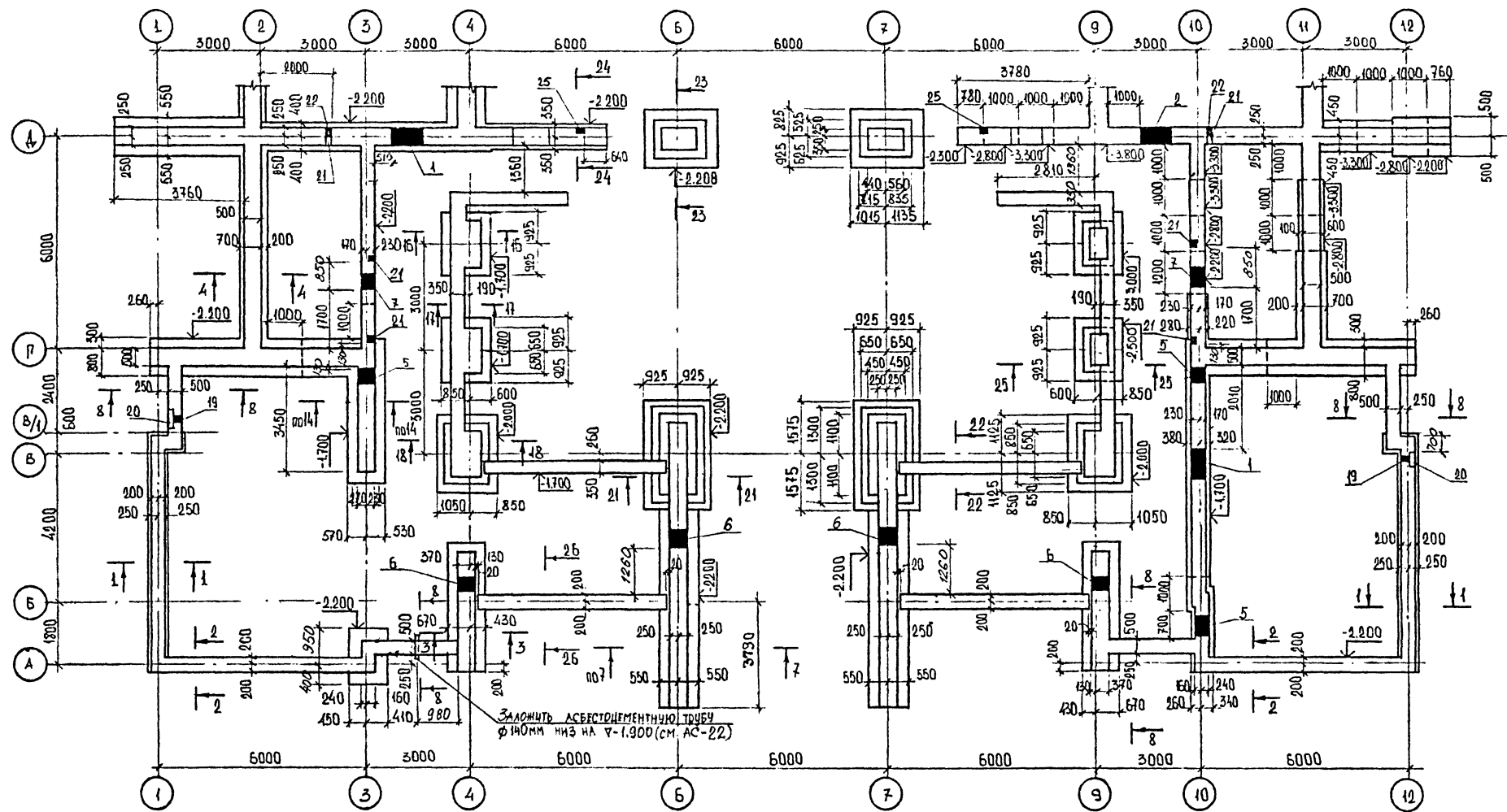
НАЧ. ОТД.	В. ПИЩЕВСКИЙ			
ПРОВЕРИЛ	И. ПИЩЕВСКИЙ			
РАБОТА	И. ПИЩЕВСКИЙ			
ИЗРАБОТ.	ПЕНА ЕЛЮК			

Сельский клуб на 400 посетителей (зал на 300 мест)

Госстрой УССР Украинграждансельстрой г. Киев

Страница 18 Листов

Име.№ подл. Подпись и дата Взам.им.№



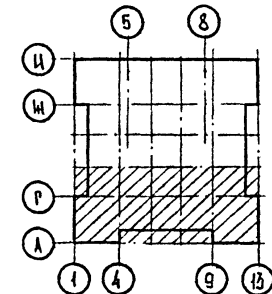
Экспликация отверстий

Тип отв.	Размеры мм		Отм. м	Примечание
	В	Н		
1	900	800	-0.970	„вм“, „0“
2	900	670	-0.970	„в“
3	900	800	-1.800	„в“
4	900	600	-1.800	„вм“, „0“
5	400	500	-0.700	„вм“, „0“
6	400	500	-1.140	„вм“, „0“
7	400	500	-1.760	„0“, „вм“
8	400	500	-1.450	„вм“
9	400	500	-1.650	„вм“
10	400	500	-0.820	„0“
11	600	600	-2.500	„вм“
12	300	250	-0.420	„вм“
13	300	300	-0.350	„90“
14	400	600	-2.500	„вм“
15	200	200	-1.450	„вм“
16	1200	1000	-2.150	„вм“
17	300	250	-1.070	„0“, „вм“
18	1500	1800	-3.300	Монтажный проем
19	100	100	-0.900	„в“, „к“
20	Ширина 270-250-380		-1.000	„в“, „к“
21	Паз 130-250		-0.600	„в“, „к“
22	100	100	-0.600	„в“, „к“
23	100	100	-0.470	„в“, „к“
24	Паз 130-250		-0.400	„в“, „к“
25	Паз 130-250		-1.600	„в“, „к“
26	Паз 130-250		-1.800	„в“, „к“
27	1040	2070	-3.300	Абверной проем
28	1500	450	-2.250	„0“

Таблица расчетных нагрузок на фундаменты на γ-0.050

Сечение	Нагрузка кгс/м			Примечания	Сечение	Нагрузка кгс/м			Примечания
	Полная (постоян. + времен.)		Временная			Полная (постоян. + времен.)		Временная	
	t = -20°C	t = -25°C				t = -20°C	t = -25°C		
1-1	5052	4684	420		14-14	10589	9437	147	
2-2	3684	3318	210		15-15	8643	7878	420	
3-3	14111	12958	1719		16-16	32548	29851	1753	Сосредоточенная
4-4	9637	8872	945		18-18	58462	54940	6435	Сосредоточенная
5-5	5938	5571	630		19-19	9163	8628	1763	
6-6	9434	8761	630		21-21	83861	80061	19626	Сосредоточенная
7-7	13010	11858	630		23-23	55228	53213	12294	Сосредоточенная
9-9	16331	15178	2619						
10-10	11383	10848	2663						
11-11	9377	8531	420						
12-12; 13-13	28825	27340	2494						

1. Общие примечания см. лист АС-20.
2. Данный лист смотреть совместно с листами АС-20, АС-21.

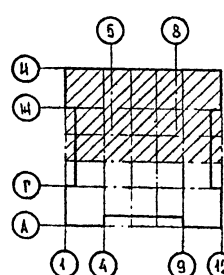
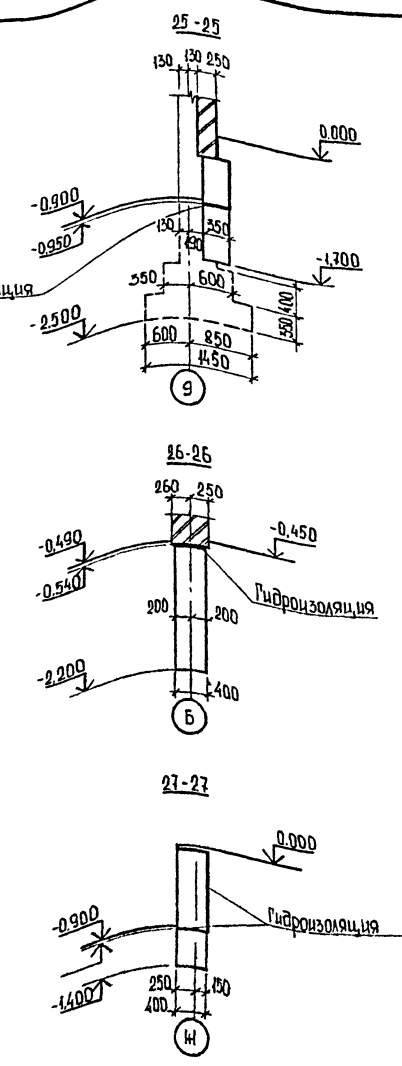
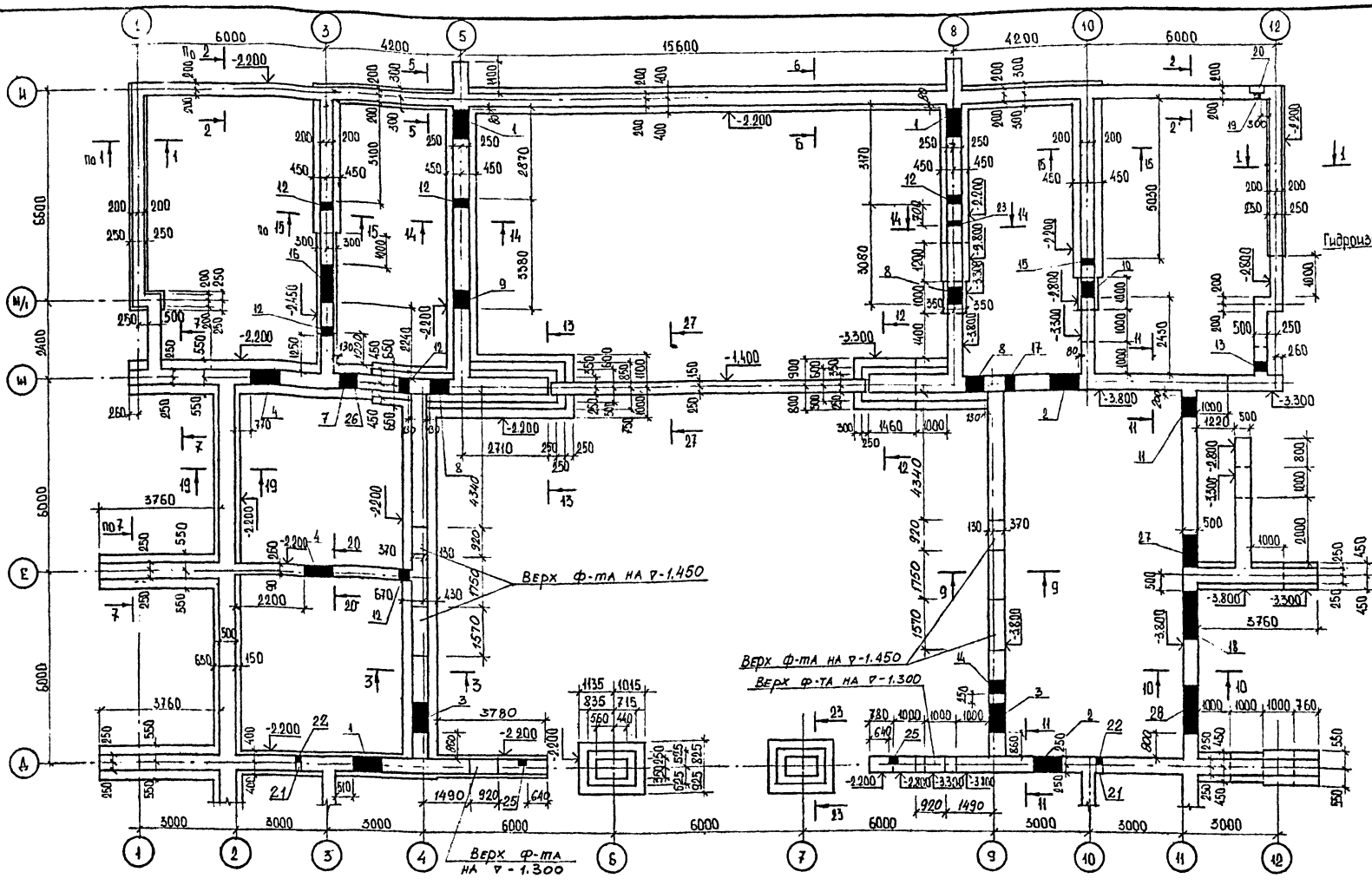


10079/1

264-12-296.13.88 - АС

Имя.№ подл.	Подпись и дата	Взам.им.№	Лист	Листов
Имя.№ подл.	Подпись и дата	Взам.им.№	Р	19
Имя.№ подл.	Подпись и дата	Взам.им.№	Госстрой УССР Укринпрудансельстрой г. Киев	

Лист № 19
Имя.№ подл. Взам.им.№
Лист № 19
Листов 19
Госстрой УССР
Укринпрудансельстрой
г. Киев



- За условную отметку 0.000 принят уровень чистого пола 1-го этажа.
- Основанием фундаментов служат грунты со следующими расчетными характеристиками: $\gamma_c = 21$; $\sigma_{0.5} = 0.5$ кгс/см²; $\gamma_s = (8.7 \text{ м}^3; 4.17 \text{ м}^3/\text{м}^2$
- Фундаменты запроектированы монолитными ленточными буртобетонные (внутр. марки 200, бетон кл. В3.5)
- Горизонтальная гидроизоляция на $\gamma = 0.050; 0.450$ выполняется из 2-х слоев толя на битумной мастике, выполняемых по выравненной цементным раствором поверхности, на $\gamma = 3.300$ из слоя цементного раствора состава 1:2 толщиной 20мм с водостойкими добавками, вертикальную гидроизоляцию стен подвала, соприкасающихся с грунтом, выполнить обмазкой горячим битумом за 2 раза по оштукатурке.
- Горизонтальную гидроизоляцию стен по оси А, между осями 1-4 и 11-12, по оси 10, между осями А-Д, и по оси Г выполнить

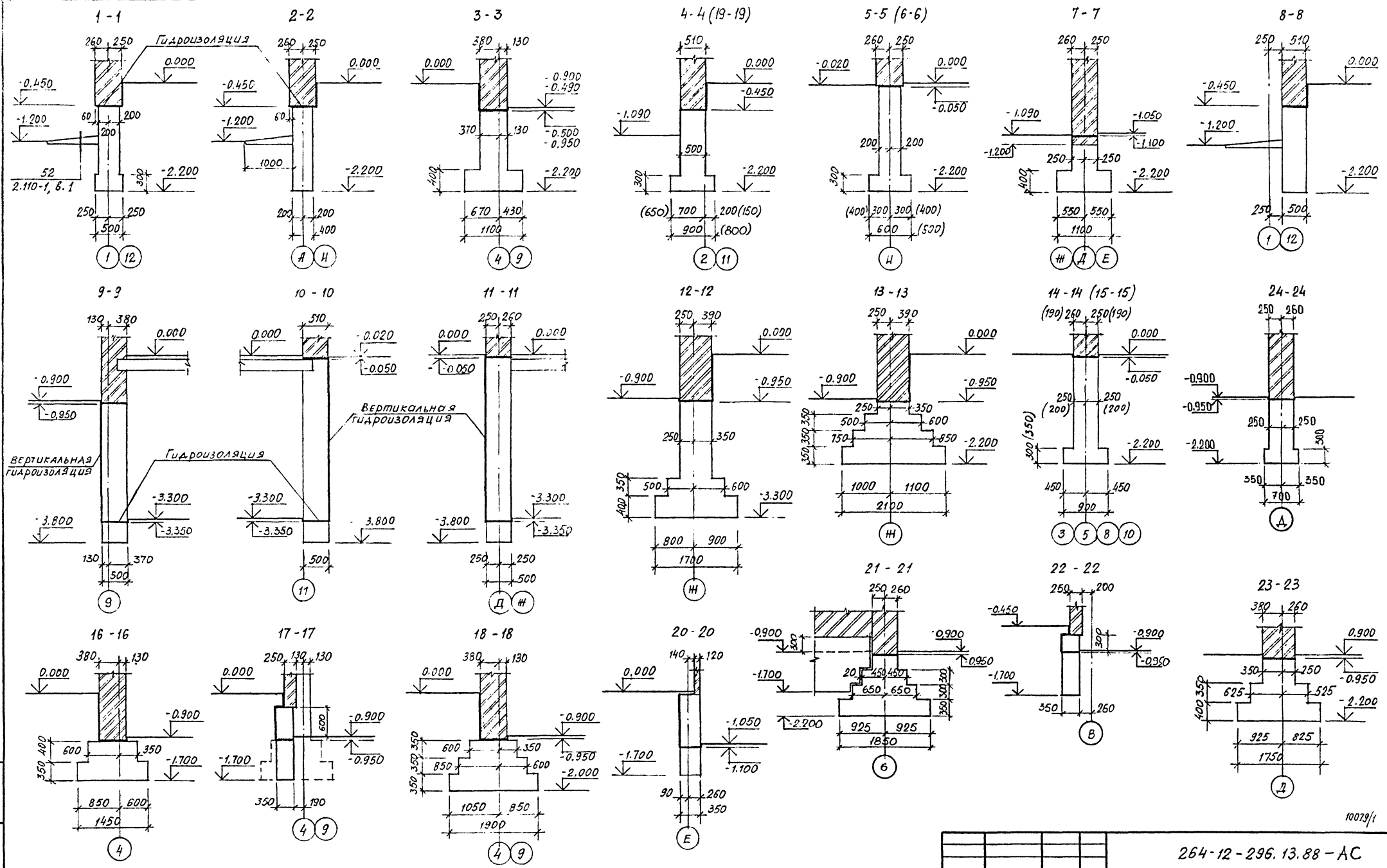
- на отм. -0.050.
- Все отверстия в фундаментах шириной до 600мм перекрыть арматурой 5Ф12АШ, заходя ее за грань опоры на 500мм (расход арматуры - 93.7кг), отверстия 1,2,3,4 перекрыть перемычками 2Пб15-1 (1-го - 43 мм), отверстие 16 перекрыть перемычками 2Пб15-2 (2-го - 4 мм).
- Таблицу расчетных нагрузок на фундаменты см. лист АС-19.
- Данные лист смотреть совместно с листами АС-19, АС-21.
- Для восприятия горизонтального давления грунта стены подвала по осям 9 и 11 на весь период строительства здания усилить временными креплениями.

Имя № подл.	Подпись и дата	Взам. №
Имя № подл.	Подпись и дата	Взам. №

НАЧ. ОТД.	ВЫПОЛНИЛ	ПРОС.
ТАСОВА	ШЕВЧЕНКО	САВЧУК
ТАСОВА	ЗАХАРЧЕНКО	САВЧУК
ТАСОВА	ШЕВЧЕНКО	САВЧУК
РУК. ГР.	АВЕРЬЯНОВ	САВЧУК
ПРЕСЕР	ДЕВАЛЬ	САВЧУК
РАЗРАБ.	СЕМЕНОВ	САВЧУК

264-12-296.13.88 - АС		
ПРИВЯЗАН	Сельский клуб на 400 посетителей/зал на 300 мест/	Страниц Лист Листов
Имя №	План фундаментов меноу осями А-И сечения фундаментам 25-25...27-27	Р 20
		Госстрой УССР Украинградсельстрой г.Киев

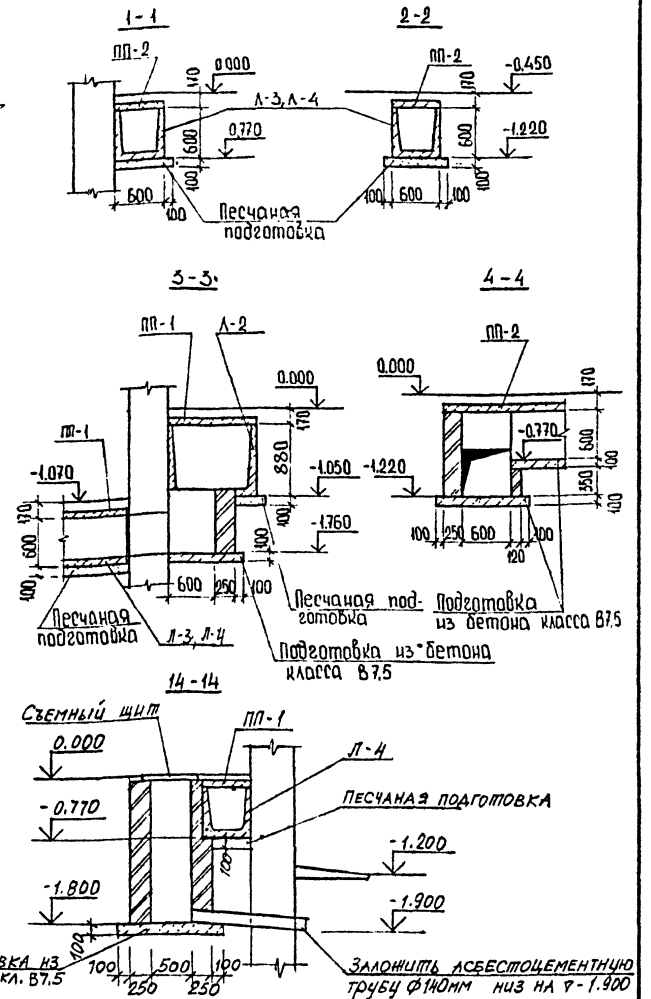
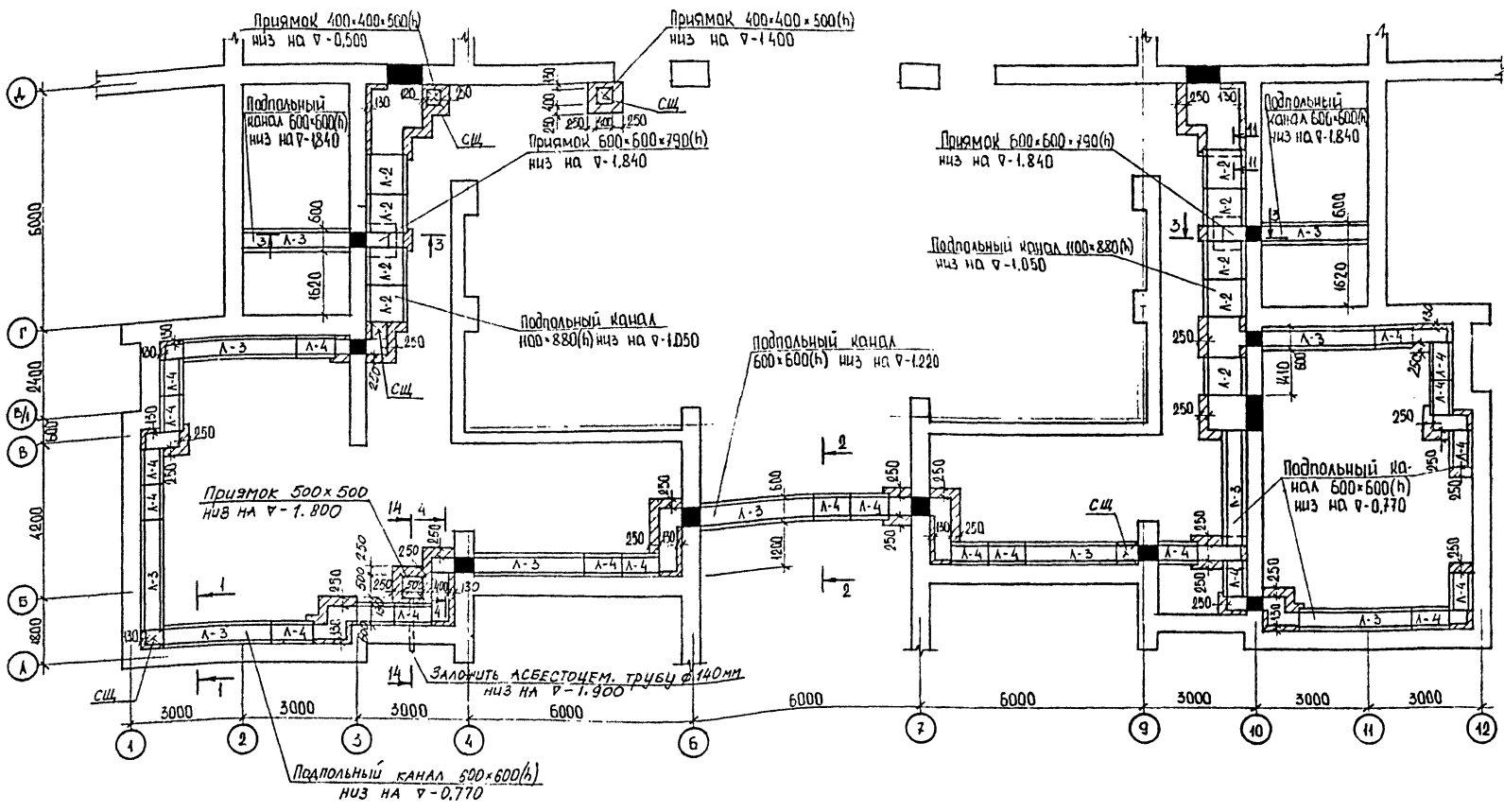
10079/1



Имя № подл. Подпись и дата
Взам. №

264-12-296.13.88-АС		
НАЧ. ОТА А. С. АДХ П. С. КОМ ГАП ПРОВЕРИЛ РАЗРАБ.	РИЕНШЕРСКИЙ ШТЕЙНБЕРГ ЗАХАРЧЕНКО РИЕНШЕРСКИЙ ЛЫСЫКОВ ТРАКТОСЕНКО ДРЕВАЛЬ	СЕЛЬСКИЙ КЛУБ НА 400 ПОСЕ- ТИТЕЛЕЙ / ЗАЛ НА 300 МЕСТ - Сечения фундаментов 1-1... 24-24
ПРИВЯЗАН	Стаян	Лист
Имя №	Р	21
	Листов	
	Госстрой УССР Укриниграданселстрой г. Киев	

10029/1

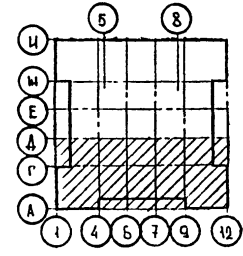


Спецификация

Марка поз.	Обозначение	Наименование	К-во шт.	Примечан.
А-1	1.219.1-3	Лоток АК 30.11.9-8	14	1645 кг
А-2	1.219.1-3	Лоток АК 9.11.9-8	26	482 кг
А-3	1.219.1-3	Лоток АК 30.6.6-12.5	17	1015 кг
А-4	1.219.1-3	Лоток АК 9.6.6-12.5	31	298 кг
ПП-1	1.243.1-4	Плита ПТ 8-11.9	95	198 кг
ПП-2	1.243.1-4	Плита ПТ 12.5-8.6	127	96 кг
ПП-3	1.243.1-4	Плита ПТ 12.5-16.14	2	448 кг
ПП-4	1.038.1-1	вып. 2 ПП 12-3	54	72 кг
ПП-5	3.006.1-2/82	вып. 1-1...1-4 П5-8	4	410 кг
А-5	3.006.1-2/82	вып. 1-1...1-4 А5-3	2	2250 кг
А-6	3.006.1-2/82	вып. 1-1...1-4 А5А-2	3	280 кг
ПП-6	3.006.1-2/82	вып. 1-1...1-4 П5А-8	3	100 кг

1. Механизированные лотки каналов укладывать на песчаную подготовку толщиной 100 мм, кирпичные каналы - на подготовку из бетона класса В7.5 толщиной 100 мм.
2. Кирпичные каналы, повороты каналов, перепады по высоте, стени и прямаяк выполнять из обыкновенного кирпича пластического прессования марки 75 на растворе марки 25.
3. Плиты перекрытия каналов укладывать на растворе марки 25.
4. Все поверхности каналов и прямаяков, соприкасающиеся с грунтом, обмазать горячим битумом за 2 раза.
5. В местах поворотов каналов, для опирания плит перекрытия, уложить уголки L 75x5 /под ПП-1/ и L 63x5 /под ПП-2 и ПП-3/. Раховод: L 75x5 - 12,1 п.м / 70,2 кг / L 63x5 - 8,4 п.м / 40,4 кг /

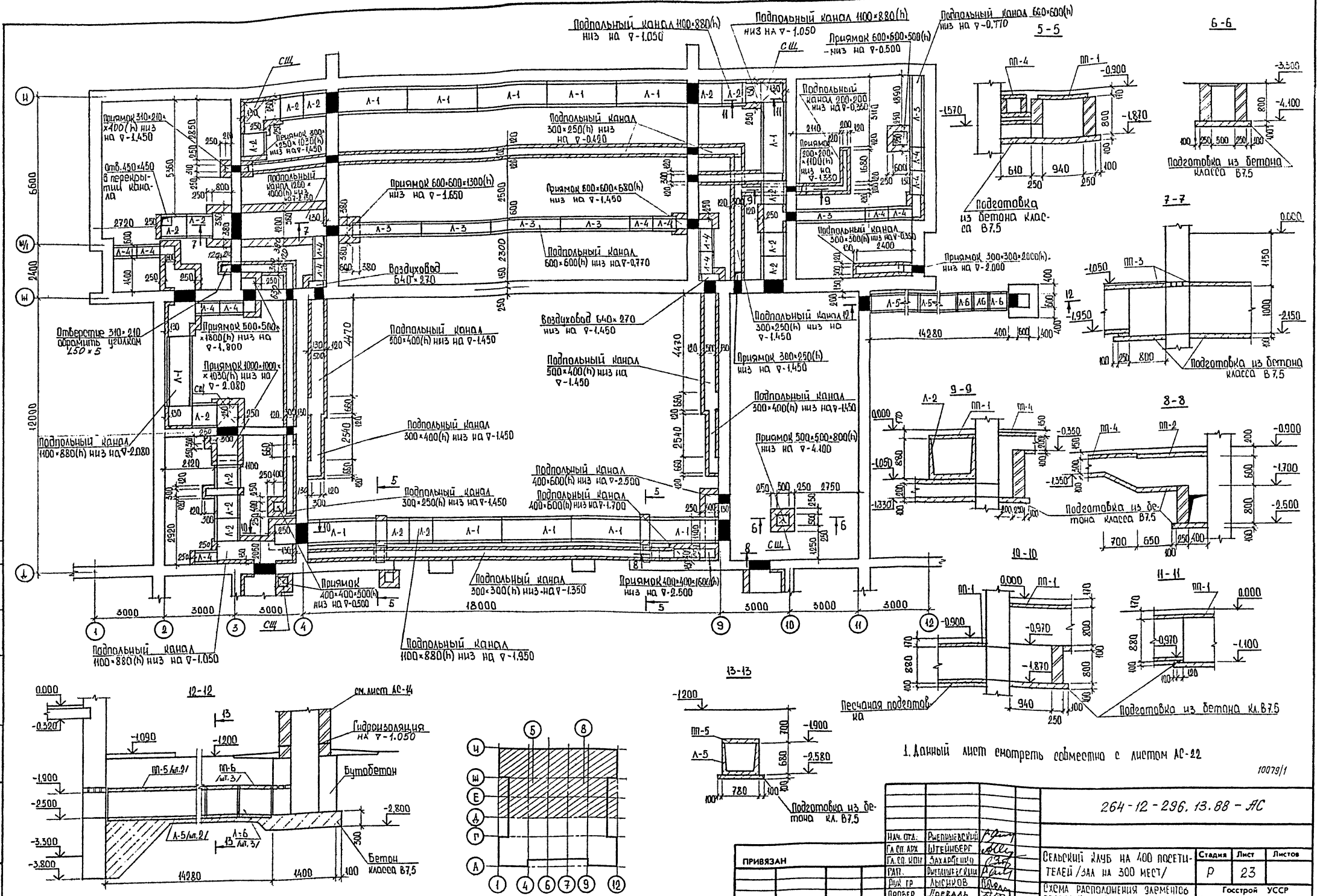
6. Монолитные участки перекрытия над каналами выполнять толщиной 80 мм, армировать стержнями ф10АШ шагом 100. Раховод материал на монолитные: заделка: бетон кл. В12.5-0,91 м³, арматура класса АIII - 74,2 кг, класса АI - 12,8 кг.
7. Засыпку грунта за стени каналов производить только после укладки и замоноличивания плит перекрытия каналов.
8. Настоящий лист смотреть совместно с листом АС-23



264-12-296.13.88-АС		Студия	Лист	Листов
НАЧ. ОТД.	Рыбницкий	Р	22	2
ГЛАВ. СП. МОН.	Захарченко	Сельский клуб на 400 мест / зал на 300 мест /		
ГЛАВ. СП. АРХ.	Нитенберг	Госстрой УССР		
ГЛАВ.	Рыбницкий	Укриниграждансельстрой г. Киев		
ПРОВЕРИЛ	ДРЕВАЛЬ			
РАЗРАБ.	СЕМЕНОВ			

Рис. гр. 08. ПЛАН. 1/1
 Рук. гр. БУ. А.Е.В.
 И. ПИЕН. 30. САНДОРСЬ.
 А. П. Г. Р. С. С. БЕЛАН. КОСОВ.

10079/1



Имя № подл.	Подпись и дата	Взам. инв. №	Инв. №
Л.С. Б.	17.01.82	Л.С. Б.	Л.С. Б.
Л.С. Б.	17.01.82	Л.С. Б.	Л.С. Б.
Л.С. Б.	17.01.82	Л.С. Б.	Л.С. Б.

1. Данный лист смотреть совместно с листом АС-22

10079/1

264-12-296.13.88-АС

ПРИВЯЗАН	НАЧ. СТА.	Р.Е.П.И.В.Е.В.И.В.И.	Л.С. Б.	СЕЛЬСКИЙ КЛУБ НА 400 ПОСЕТИТЕЛЕЙ/ЗАА НА 300 МЕСТ/ СХЕМА РАСПОЛОЖЕНИЯ ЗАРМЕТОВ ПОДПОЛЬНЫХ КАНАЛОВ МЕЖДУ ВОЯМИ А-Д, СЕЧЕНИЯ 5-5, 13-13	Студия	Лист	Листов
	ГА.ОП.АРХ.	И.Г.Т.И.Н.Б.Е.Р.Г.	Л.С. Б.		Р	23	
	ГА.ОП.КОИ.	З.А.Х.А.Р.Б.И.Ш.О.	Л.С. Б.				
	РАП.	В.И.Т.А.М.И.Р.И.В.И.Ш.	Л.С. Б.				
	Р.И.К.Т.Р.	Л.С.И.М.И.О.В.	Л.С. Б.				
Инв. №	ПРОБЕР	Д.В.Е.А.Л.Ь	Л.С. Б.				
	В.А.З.А.Р.Е.	С.Е.М.Е.Н.О.В.	Л.С. Б.				

Госстрой УССР Украинградгидрострой г.Киев

Схема расположения перемычек 1-го этажа.

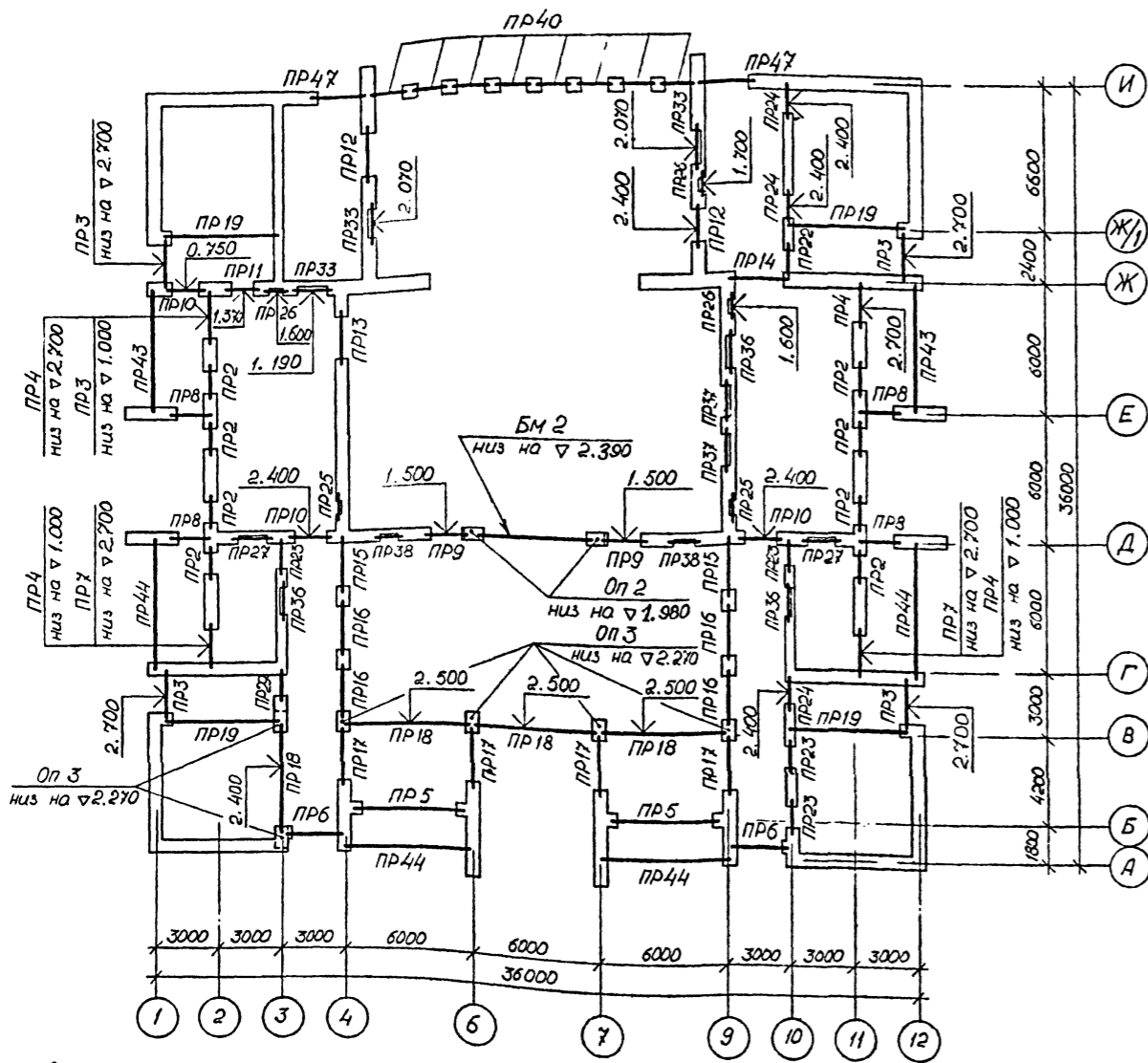


Схема расположения перемычек 2-го этажа

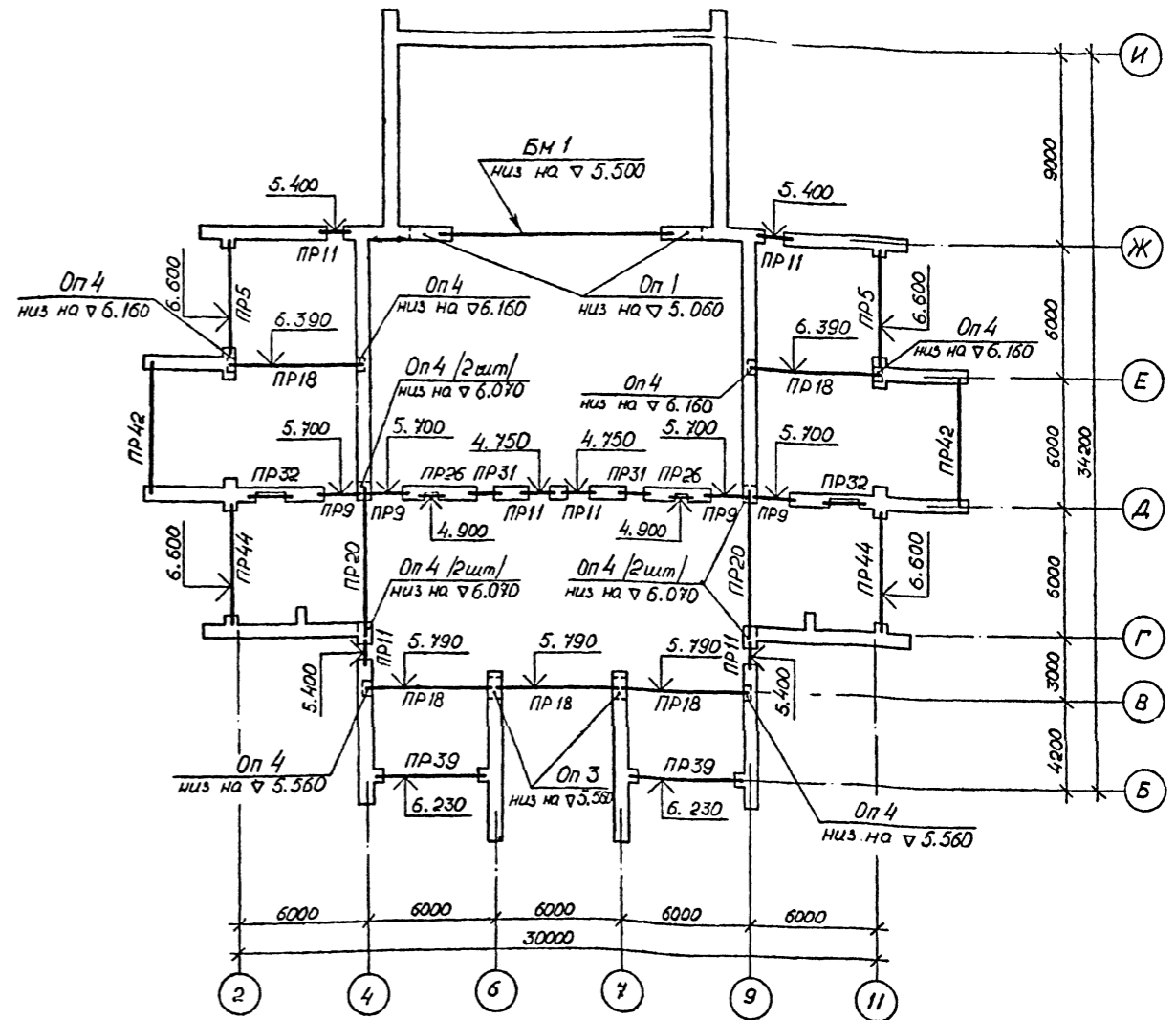
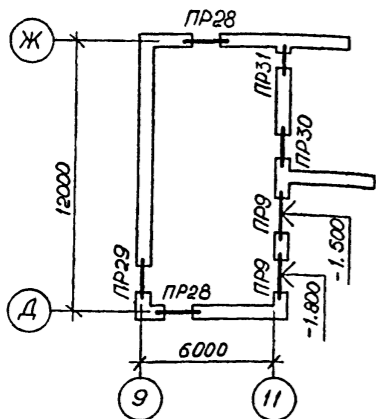


Схема расположения перемычек подвала



1. Данный лист рассматривать совместно с листами АС-25, АС-26, АС-27.
2. Балки БМ1 и БМ2 разработаны на листе АС-38.

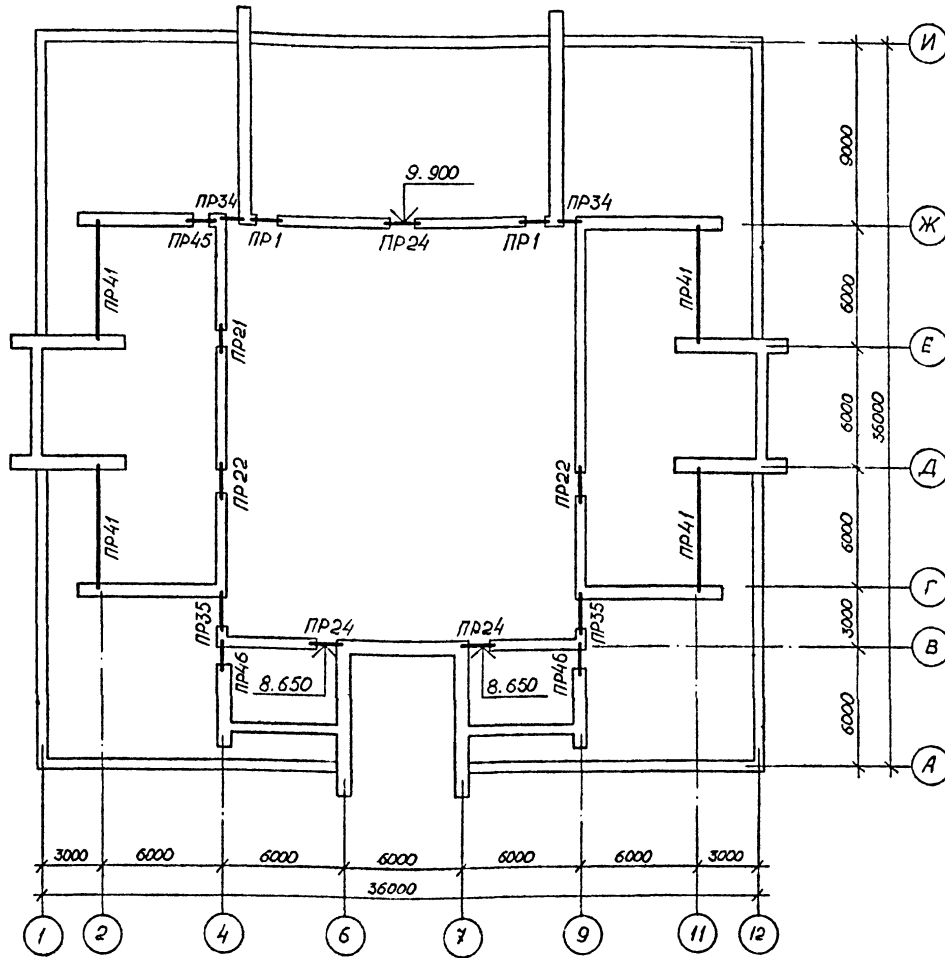
10075/1

264-12-296.13.88 - АС

Имя № подл.	Подпись и дата	Взам.-инв.№	264-12-296.13.88 - АС		
Имя №	ПРИВЯЗАН	Имя №	Сельский клуб на 400 посетителей (Зол на 300 мест)	Стадия	Лист
Имя №	Имя №	Имя №	Схемы расположения перемычек подвала, 1-го и 2-го этажей.	Р	24
Имя №	Имя №	Имя №	Госстрой УССР	Украинградансельстрой	Листов
Имя №	Имя №	Имя №	г. Киев		

Имя № подл. Подпись и дата Взам.-инв.№

Схема расположения перемычек чердака



Спецификация железобетонных элементов.

Марка поз	Обозначение	Наименование	Кол. на этаж					Масса кг	Примечание
			1	2	под бал	чер-дак	всего		
Перемычки									
	Серия 1.038.1-1 вып. 1	2ПБ10-1	5	2	4	20	31	43	
	Серия 1.038.1-1 вып. 1	2ПБ13-1	15	24	3	24	66	54	
	Серия 1.038.1-1 вып. 1	3ПБ13-3У	2	-	1	6	9	85	
	Серия 1.038.1-1 вып. 1	2ПБ16-2	68	6	11	-	85	65	
	Серия 1.038.1-1 вып. 1	3ПБ16-3У	20	-	1	3	24	102	
	Серия 1.038.1-1 вып. 1	3ПБ18-3У	11	-	-	-	11	119	
	Серия 1.038.1-1 вып. 1	2ПБ19-3	28	8	4	-	40	81	
	Серия 1.038.1-1 вып. 1	2ПБ22-3	42	-	-	2	44	92	
	Серия 1.038.1-1 вып. 1	2ПБ25-3	8	-	-	-	8	103	
	Серия 1.038.1-1 вып. 1	2ПБ26-4	12	-	-	-	12	109	
	Серия 1.038.1-1 вып. 1	5ПБ25-3У	9	4	2	2	17	338	
	Серия 1.038.1-1 вып. 1	5ПБ27-3У	12	-	-	-	12	375	
	Серия 1.038.1-1 вып. 1	2ПБ29-4	2	-	-	-	2	120	
	Серия 1.038.1-1 вып. 1	5ПБ30-3У	2	-	-	-	2	410	
	Серия 1.038.1-1 вып. 1	4ПБ60-8	10	12	-	8	30	519	
	Серия 1.038.1-1 вып. 6	1ПФ14-4	8	-	-	-	8	85	
Прогоны									
	Серия 1.225-2 вып. 11	ПРГ 28.1.3-4т	2	-	-	-	2	250	
	Серия 1.225-2 вып. 11	ПРГ 60.2.5-4т	14	14	-	4	32	1500	
	Серия 1.225-2 вып. 9	ПР63.5.5-5АтУ	-	2	-	-	2	3460	
	Серия 1.225-2 вып. 9	ПР63.4.4-3АтУ	4	2	-	-	6	2460	
Балки									
	Лист АС-38	Бм 1	-	1	-	-	1		
	Лист АС-38	Бм 2	1	-	-	-	1		
Опорные плиты									
Оп 1	Лист АС-61	Оп 1	-	2	-	-	2		
Оп 2	Лист АС-61	Оп 2	2	-	-	-	2		
Оп 3	Лист АС-61	Оп 3	6	2	-	-	8		
Оп 4	Серия 1.225-2 вып. 11	ОП6.2-т	-	14	-	-	14	90	

1. Перемычки укладывать на растворе марки 50.
2. Несущие фриски укладывать со стороны опирания панелей перекрытия.
3. Ведомость перемычек см. лист АС-26.
4. Спецификацию перемычек см. лист АС-27.

10023/1

264-12-296.13.88-АС

ПРИВЯЗАН	Имя.№	Подпись и дата	Взам.инв.№	Сельский клуб на 400 посетителей (зал на 300 мест)	Стадия	Лист	Листов
	Имя.№	Подпись и дата	Взам.инв.№				
				Схема расположения перемычек чердака. Спецификация железобетонных элементов.	Р	25	
					Госстрой УССР Укринпротрансгидрострой г.Киев		

Марка поз.	Схема сечения	Марка поз.	Схема сечения	Марка поз.	Схема сечения	Марка поз.	Схема сечения	Марка поз.	Схема сечения		
ПР 1		ПР 10		ПР 19		ПР 28		ПР 34		ПР 40	
ПР 2		ПР 11		ПР 20		ПР 29		ПР 35		ПР 41	
ПР 3		ПР 12		ПР 21		ПР 30		ПР 36		ПР 42	
ПР 4		ПР 13		ПР 22		ПР 31		ПР 37		ПР 43	
ПР 5		ПР 14		ПР 23		ПР 32		ПР 38		ПР 44	
ПР 6		ПР 15		ПР 24		ПР 33		ПР 39		ПР 47	
ПР 7		ПР 16		ПР 25		ПР 45					
ПР 8		ПР 17		ПР 26		ПР 46					
ПР 9		ПР 18		ПР 27							

1. Данный лист рассматривать совместно с листами АС-24, АС-25, АС-27.

10079/1

264-12-296.13.88 - АС

ПРИВЯЗАН	Нач. отд. Ржевский	Сельский клуб на 400 мест тителей (зал на 300 мест)	Стация	Лист	Листов
	Пл. сп. арх. Штейнберг		Р	26	
	Пл. сл. как. Захарченко				
	ГАП Ржевский				
	Рук. зыпл. Лысков				
	Побор. Семенов				
	Казьба. Тышко				
Имя.№		Ведомость перемычек	Госстрой УССР Украинграждансестрой г. Киев		

Мин.№ подл. Подпись и дата

Взам.инв.№

Марка поз.	Обозначение	Наименование	Кол. на этаж					Масса кг	Примечание
			1	2	под-бол	чер-бол	всего		
ПР1	Серия 1.038.1-1 Вып.1	ЗПБ 13-3У	-	-	-	2	2	85	
	Серия 1.038.1-1 Вып.1	2ПБ 13-1	-	-	-	4	4	54	
ПР2	Серия 1.038.1-1 Вып.1	ЗПБ 18-3У	8	-	-	-	8	119	
	Серия 1.038.1-1 Вып.1	2ПБ 16-2	24	-	-	-	24	65	
ПР3	Серия 1.038.1-1 Вып.1	2ПБ 22-3	20	-	-	-	20	92	
ПР4	Серия 1.038.1-1 Вып.1	5ПБ 25-3У	4	-	-	-	4	338	
	Серия 1.038.1-1 Вып.1	2ПБ 22-3	8	-	-	-	8	92	
ПР5	Серия 1.038.1-1 Вып.1	4ПБ 60-8	8	8	-	-	16	519	
ПР6	Серия 1.038.1-1 Вып.1	2ПБ 26-4	8	-	-	-	8	109	
ПР7	Серия 1.038.1-1 Вып.1	2ПБ 19-3	8	-	-	-	8	81	
ПР8	Серия 1.038.1-1 Вып.1	ЗПБ 16-3У	8	-	-	-	8	102	
	Серия 1.038.1-1 Вып.1	2ПБ 16-2	8	-	-	-	8	65	
ПР-9	Серия 1.038.1-1 Вып.1	5ПБ 25-3У	2	4	2	-	8	338	
	Серия 1.038.1-1 Вып.1	2ПБ 19-3	4	8	4	-	16	81	
ПР-10	Серия 1.038.1-1 Вып.1	2ПБ 19-3	12	-	-	-	12	81	
ПР-11	Серия 1.038.1-1 Вып.1	2ПБ 13-1	4	24	-	-	28	54	
ПР-12	Серия 1.038.1-1 Вып.1	2ПБ 22-3	8	-	-	-	8	92	
ПР-13	Серия 1.038.1-1 Вып.1	5ПБ 25-3У	1	-	-	-	1	338	
	Серия 1.038.1-1 Вып.1	2ПБ 22-3	2	-	-	-	2	92	
ПР-14	Серия 1.225-2 Вып.11	ПРГ 60.2.5-4т	2	-	-	-	2	250	
	Серия 1.038.1-1 Вып.1	2ПБ 29-4	2	-	-	-	2	120	
ПР-15	Серия 1.038.1-1 Вып.1	5ПБ 30-3У	2	-	-	-	2	410	
	Серия 1.038.1-1 Вып.1	2ПБ 26-4	4	-	-	-	4	109	
ПР-16	Серия 1.038.1-1 Вып.1	5ПБ 27-3У	4	-	-	-	4	375	
	Серия 1.038.1-1 Вып.1	2ПБ 25-3	8	-	-	-	8	103	
ПР-17	Серия 1.038.1-1 Вып.1	5ПБ 27-3У	8	-	-	-	8	375	
ПР-18	Серия 1.225-2 Вып.11	ПРГ 60.2.5-4т	8	10	-	-	18	1500	
ПР-19	Серия 1.225-2 Вып.11	ПРГ 60.2.5-4т	4	-	-	-	4	1500	
ПР-20	Серия 1.225-2 Вып.9	ПР 63.5.5-5Ат V	-	2	-	-	2	3460	
ПР21	Серия 1.038.1-1 Вып.1								
		2ПБ 10-1	-	-	-	3	3	43	
ПР22	Серия 1.038.1-1 Вып.1	2ПБ 13-1							
ПР23	Серия 1.038.1-1 Вып.1	ЗПБ 16-3У	3	-	-	6	9	54	
	Серия 1.038.1-1 Вып.1	2ПБ 16-2	8	-	-	-	8	102	
ПР24	Серия 1.038.1-1 Вып.1	ЗПБ 16-3У	4	-	-	4	4	54	
	Серия 1.038.1-1 Вып.1	2ПБ 13-1	3	-	-	3	6	102	
ПР25	Серия 1.038.1-1 Вып.1	2ПБ 10-1	6	-	-	6	12	54	
ПР26	Серия 1.038.1-1 Вып.1	2ПБ 10-1	2	-	-	-	2	43	
ПР27	Серия 1.038.1-1 Вып.1	2ПБ 16-2	3	2	-	-	5	43	
ПР28	Серия 1.038.1-1 Вып.1	2ПБ 16-2	4	-	-	-	4	65	
ПР29	Серия 1.038.1-1 Вып.1	ЗПБ 16-3У	-	-	8	-	8	65	
	Серия 1.038.1-1 Вып.1	2ПБ 16-2	1	-	1	-	2	102	
ПР30	Серия 1.038.1-1 Вып.1	ЗПБ 13-3У	3	-	3	-	6	65	
	Серия 1.038.1-1 Вып.1	2ПБ 13-1	-	-	3	-	3	54	

Марка поз.	Обозначение	Наименование	Кол. на этаж					Масса кг	Примечание
			1	2	под-бол	чер-бол	всего		
ПР-31	Серия 1.038.1-1 Вып.1	2ПБ 10-1	-	-	4	8	12	43	
ПР32	Серия 1.038.1-1 Вып.1	2ПБ 16-2	-	6	-	-	6	65	
ПР33	Серия 1.038.1-1 Вып.1	2ПБ 16-2	6	-	-	-	6	65	
ПР34	Серия 1.038.1-1 Вып.1	ЗПБ 13-3У	-	-	-	2	2	85	
	Серия 1.038.1-1 Вып.1	2ПБ 13-1	-	-	-	4	4	54	
ПР35	Серия 1.038.1-1 Вып.1	5ПБ 25-3У	-	-	-	2	2	338	
	Серия 1.038.1-1 Вып.1	2ПБ 22-3	-	-	-	2	2	92	
ПР36	Серия 1.038.1-1 Вып.1	ЗПБ 18-3У	3	-	-	-	3	119	
	Серия 1.038.1-1 Вып.1	2ПБ 16-2	3	-	-	-	3	65	
ПР37	Серия 1.038.1-1 Вып.1	2ПБ 19-3	4	-	-	-	4	81	
ПР38	Серия 1.038.1-1 Вып.1	ЗПБ 13-3У	2	-	-	-	2	85	
	Серия 1.038.1-1 Вып.1	2ПБ 13-1	2	-	-	-	2	54	
ПР39	Серия 1.225-2 Вып.11	ПРГ 60.2.5-4т	-	2	-	-	2	1500	
	Серия 1.038.1-1 Вып.1	4ПБ 60-8	-	2	-	-	2	519	
ПР40	Серия 1.038.1-1 Вып.1	2ПБ 16-2	16	-	-	-	16	65	
	Серия 1.038.1-1 Вып.6	1ПФ 14-4	8	-	-	-	8	85	
ПР41	Серия 1.225-2 Вып.11	ПРГ 60.2.5-4т	-	-	-	4	4	1500	
	Серия 1.038.1-1 Вып.1	4ПБ 60-8	-	-	-	8	8	519	
ПР42	Серия 1.225-2 Вып.11	ПРГ 60.2.5-4т	-	2	-	-	2	1500	
	Серия 1.038.1-1 Вып.1	4ПБ 60-8	-	2	-	-	2	519	
ПР43	Серия 1.225-2 Вып.11	ПРГ 60.2.5-4т	2	-	-	-	2	1500	
	Серия 1.038.1-1 Вып.1	4ПБ 60-8	2	-	-	-	2	519	
ПР44	Серия 1.225-2 Вып.9	ПР 63.4.4-3Ат V	4	2	-	-	6	2460	
ПР45	Серия 1.038.1-1 Вып.1	2ПБ 10-1	-	-	-	3	3	43	
ПР46	Серия 1.038.1-1 Вып.1	2ПБ 10-1	-	-	-	6	6	43	
ПР47	Серия 1.038.1-1 Вып.1	5ПБ 25-3У	2	-	-	-	2	338	
	Серия 1.038.1-1 Вып.1	2ПБ 22-3	4	-	-	-	4	92	

1. Данный лист рассматривать совместно с листами АС-24, АС-25, АС-26.

10079/1

264-12-236.13.88 - АС

Име.№ подл. Подпись и дата
Взам.инв.№

ПРИВЯЗАН	Име.№	Источ.оп.Д	Рехлишевский	И.Р.	Ил.ст.арх	Штейнберг	А.С.	Ил.ст.коп	Зварченко	О.С.	Ил.ст.коп	Рехлишевский	И.С.	Рек.збит	Лысиков	И.С.	Пробер	Сенюков	И.С.	Разьбо	Тышко	И.С.
Сельский клуб на 400 посели телей (зал на 300 мест)								Студия	Лист	Листов	Гострой УССР Украинграждансельстрой г.Киев											
Стецификация перенычек								Р	2У													

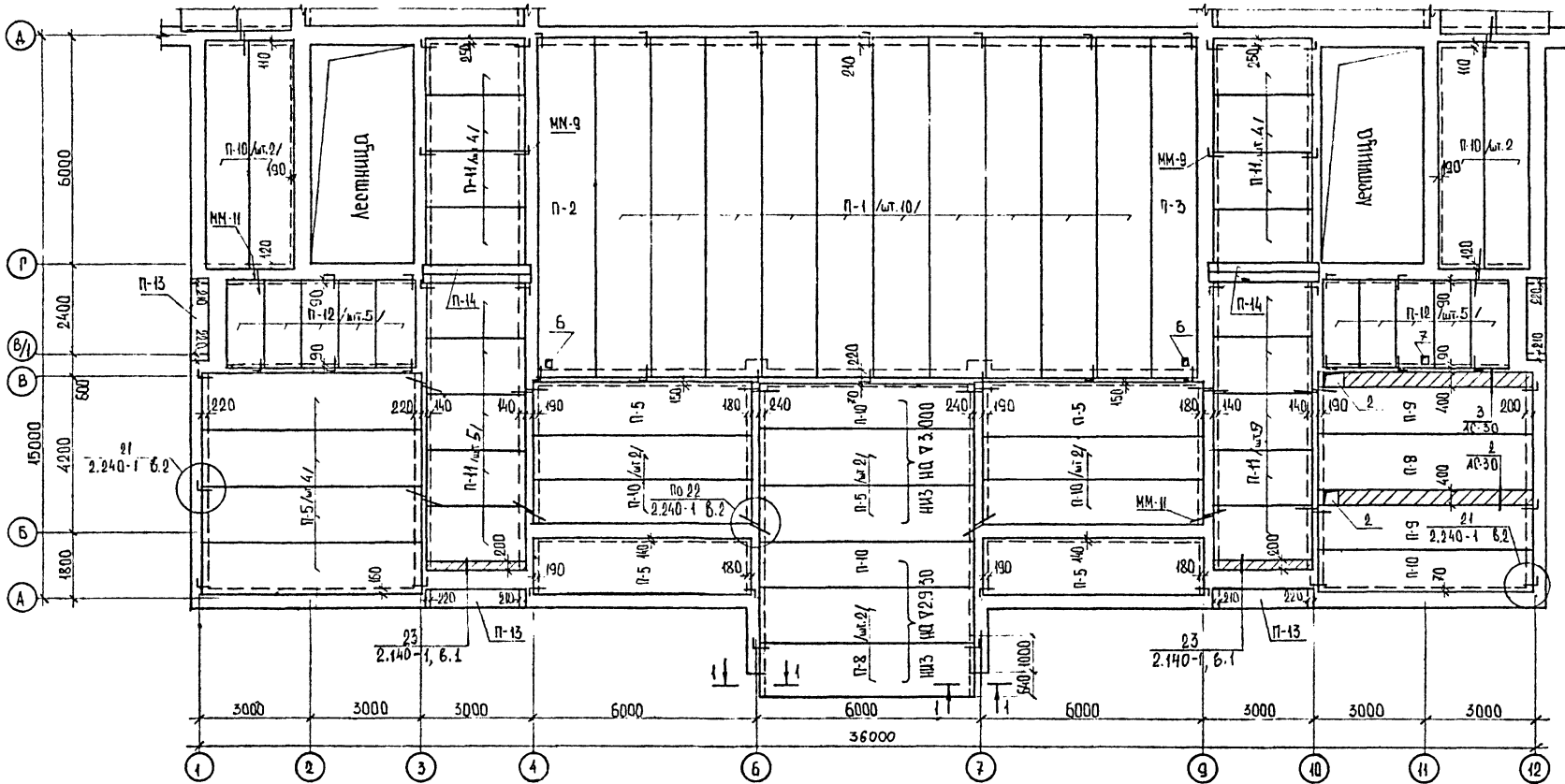
Экспликация отверстий

Тип отв.	Размеры мм		Отм. низа	Примечание
	L	B		
1	550	550		„Вм“
2	450	400		„Вм“
3	400	400		„Вм“
4	500	400		„Вм“
5	800	400		„Вм“
6	150	150		„В“
7	200	150		„К“
8	700	600		„Вм“

П-13

ММ-9

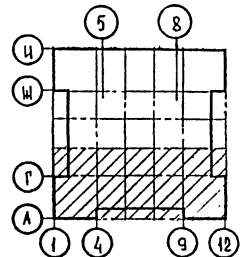
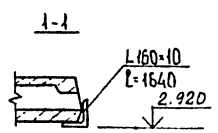
1. Плиты перекрытия, кроме особо оговоренных, уложить на $\gamma 3.000$.
2. Укладку панелей производить на растворе марки 50.
3. Необходимые отверстия проверить в пределах пустот, не нарушая ребер панелей.
4. После монтажа панелей и установки анкеров монтажные петли отогнуть.
5. Антикоррозийную защиту металлических элементов и сварных соединений выполнять в соответствии с требованиями СНиП 3.04.03-85
6. Данный лист смотреть совместно с листами АС-29, 30
7. Расход материалов на монолитные заделки:
бетон кл. В.15 - $1,32 м^3$
арматура кл. А1 - $55,8 кг$



Спецификация элементов перекрытия

Марка поз.	Обозначение	Наименование	К-во шт.		Масса ед. кг	Примечан.			
			Подб.	1 шт.					
П-1	1.241-1	Вып. 21	ПР 90.15	8 Ат УТ	-	10	3	4190	
П-2	1.241-1	Вып. 21	ПР 90.15	6 Ат УТ	-	1	11	4190	
П-3	1.241-1	Вып. 21	ПР 90.12	6 Ат УТ	-	7	8	3170	
П-4	1.241-1	Вып. 22	ПР 120.10	6 Ат УТ	-	4	-	4900	
П-5	1.141-1	Вып. 63	ПР 60.15	4 Ат УТ	-	16	19	2800	
П-6	1.141-1	Вып. 63	ПР 60.15	8 Ат УТ	-	13	-	2800	
П-7	1.141-1	Вып. 63	ПР 60.12	8 Ат УТ	-	4	-	2100	
П-8	1.141-1	Вып. 63	ПР 60.15	6 Ат УТ	6	7	2	2800	
П-9	1.141-1	Вып. 63	ПР 60.12	6 Ат УТ	2	3	3	2100	
П-10	1.141-1	Вып. 63	ПР 60.12	4 Ат УТ	-	15	14	2100	
П-11	1.141-1	Вып. 60	ПР 27.15	6 Т	-	18	-	1290	
П-12	1.141-1	Вып. 60	ПР 24.10	4 Т	-	20	-	712	
П-13	1.038.1-1	Вып. 2	5 ПП 23-10		-	6	-	416	
П-14	1.038.1-1	Вып. 1	5 ПБ 30-37		-	4	-	410	

Марка поз.	Обозначение	Наименование	К-во шт.		Масса ед. кг	Примечан.			
			Подб.	1 шт.					
П-15	1.038.1-1	Вып. 1	4 ПБ 60-8		-	-	3	519	
П-16	1.465.1-3/20	Вып.	1 ПР 12-6А УТ		-	-	6	6200	
П-17	1.243.1-4		ПТ 8-16.14		-	2	-	448	
П-18	1.243.1-4		ПТ 8-13.13		4	8	-	338	
П-19	1.243.1-4		ПТ 12.5-8.6		9	4	-	95	
П-20	1.243.1-4		ПТ 8-11.9		12	-	-	198	
ОП-5	Лист АС-61	ОП 5			-	-	14	108	
ММ-9	2.240-1	Вып. 2	Анкер ММ-9		8	98	58	0.494	$\rho = 800$
ММ-11	2.240-1	Вып. 2	Анкер ММ-11		-	20	6	0.37	$\rho = 600$



10079/1

264-12-296.13.88-АС

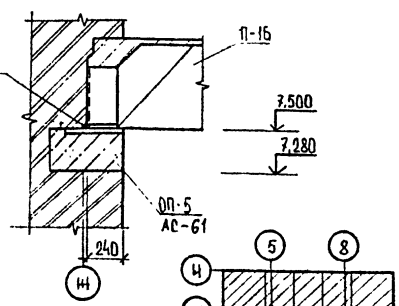
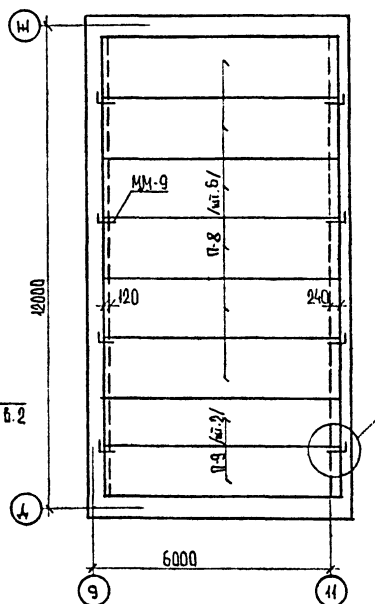
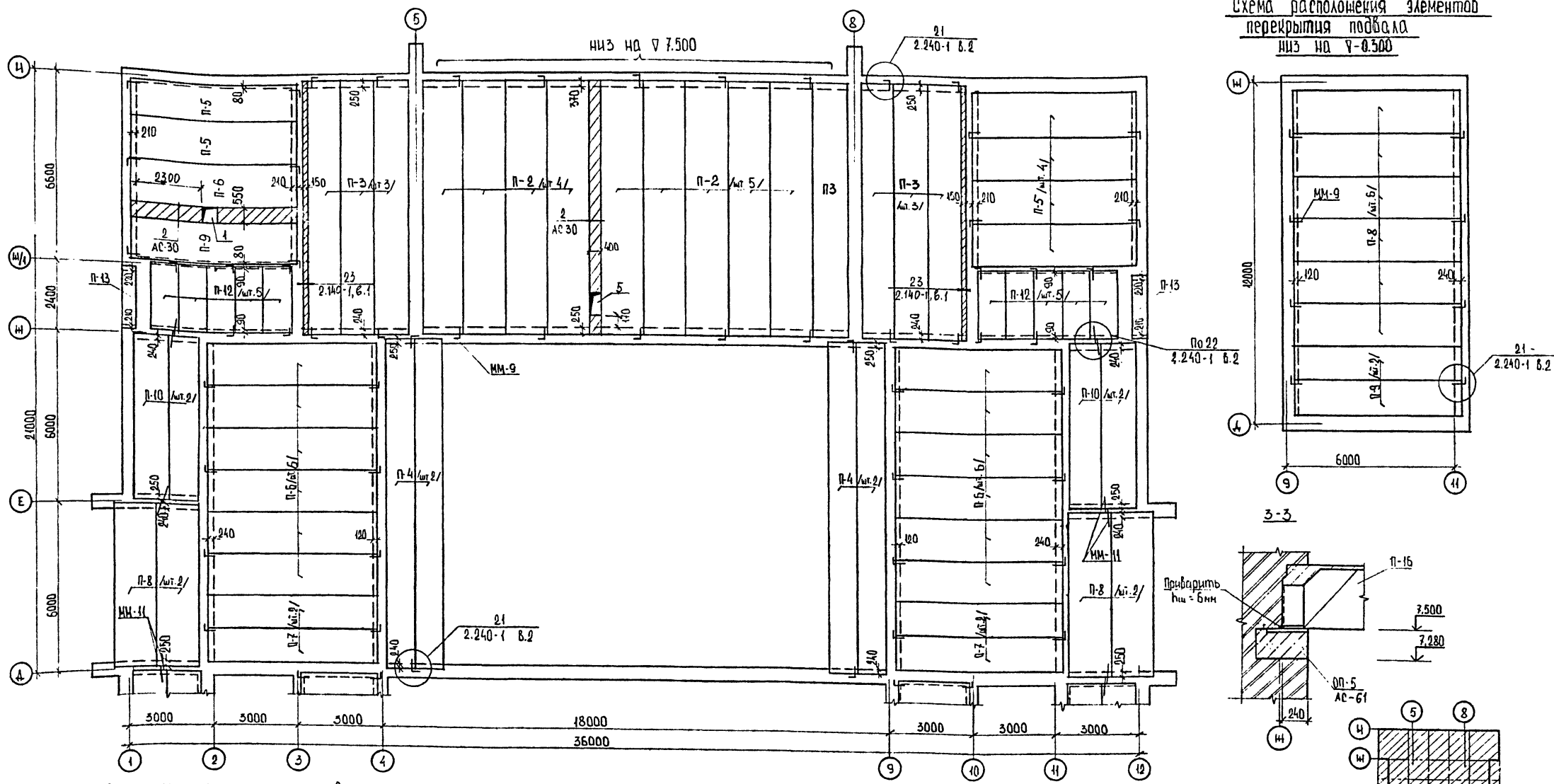
ПРИВЯЗАН

Имя № подл.	Подпись и дата	Ваше место
Инж. О.А. РИМЕНШЕВСКИЙ		
Гл. сп. арх. ШТЕЙНБЕРГ		
Гл. сп. кон. ЗАХАРЧЕНКО		
Гл. пр. РИМЕНШЕВСКИЙ		
Проект. ЛЫСИНОВ		
Провер. ДРЕВАЛЬ		
Разраб. СЕМЕНОВ		

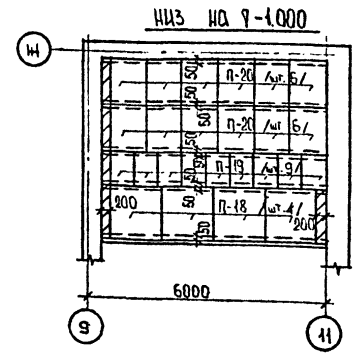
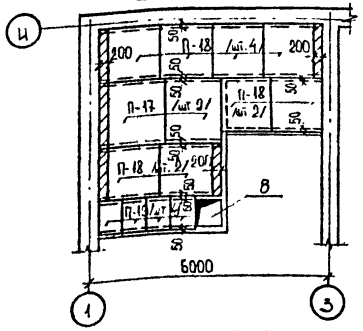
Сельский клуб на 400 посетителей / зал на 300 мест /
Схема расположения элементов перекрытия 1-20 этажа между осями А-Д. экспликация отверстий

Студия	Лист	Листов
Р	28	
Госстрой УССР Украинграждансельстрой г. Киев		

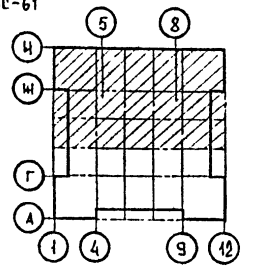
Схема расположения элементов перекрытия подвала
низ на $\nabla 0.500$



Схемы расположения элементов перекрытия венткамер
низ на $\nabla 2.000$



1. Плиты перекрытия, кроме особо обозначенных, уложить на $\nabla 3.000$.
2. Спецификацию элементов перекрытия см. лист АС-28.
3. Данный лист смотреть совместно с листами АС-28, АС-30, АС-37.
4. Расход материалов на монолитные заделки:
бетон кл. В15 - 2.11 м^3 ;
арматура кл. А1 - 75.3 кг
5. Схему расположения подвесов для крепления подвешеного оборудования эстрады между осями Б-8, М-11 см. лист АС-37. Подвески уложить до замкнутия швов между плитами.



10079/1

264-12-296.13.88-АС

ПРИВЯЗАН	Имя.№	Имя.№	Имя.№	Имя.№	Имя.№	Схема расположения элементов перекрытия подвала, венткамер, 1-2 этаж мещой осями А-И.	Стадия	Лист	Листов
	Имя.№	Имя.№	Имя.№	Имя.№	Имя.№				

Имя.№ подл.	Подпись и дата	Взам.инжен.	Имя.№
Имя.№ подл.	Подпись и дата	Взам.инжен.	Имя.№
Имя.№ подл.	Подпись и дата	Взам.инжен.	Имя.№
Имя.№ подл.	Подпись и дата	Взам.инжен.	Имя.№
Имя.№ подл.	Подпись и дата	Взам.инжен.	Имя.№

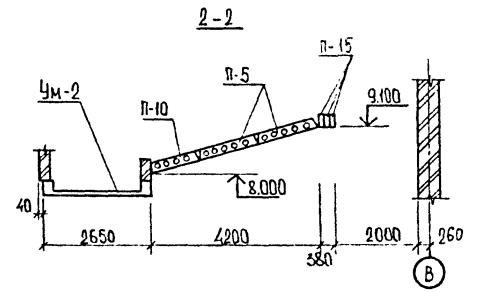
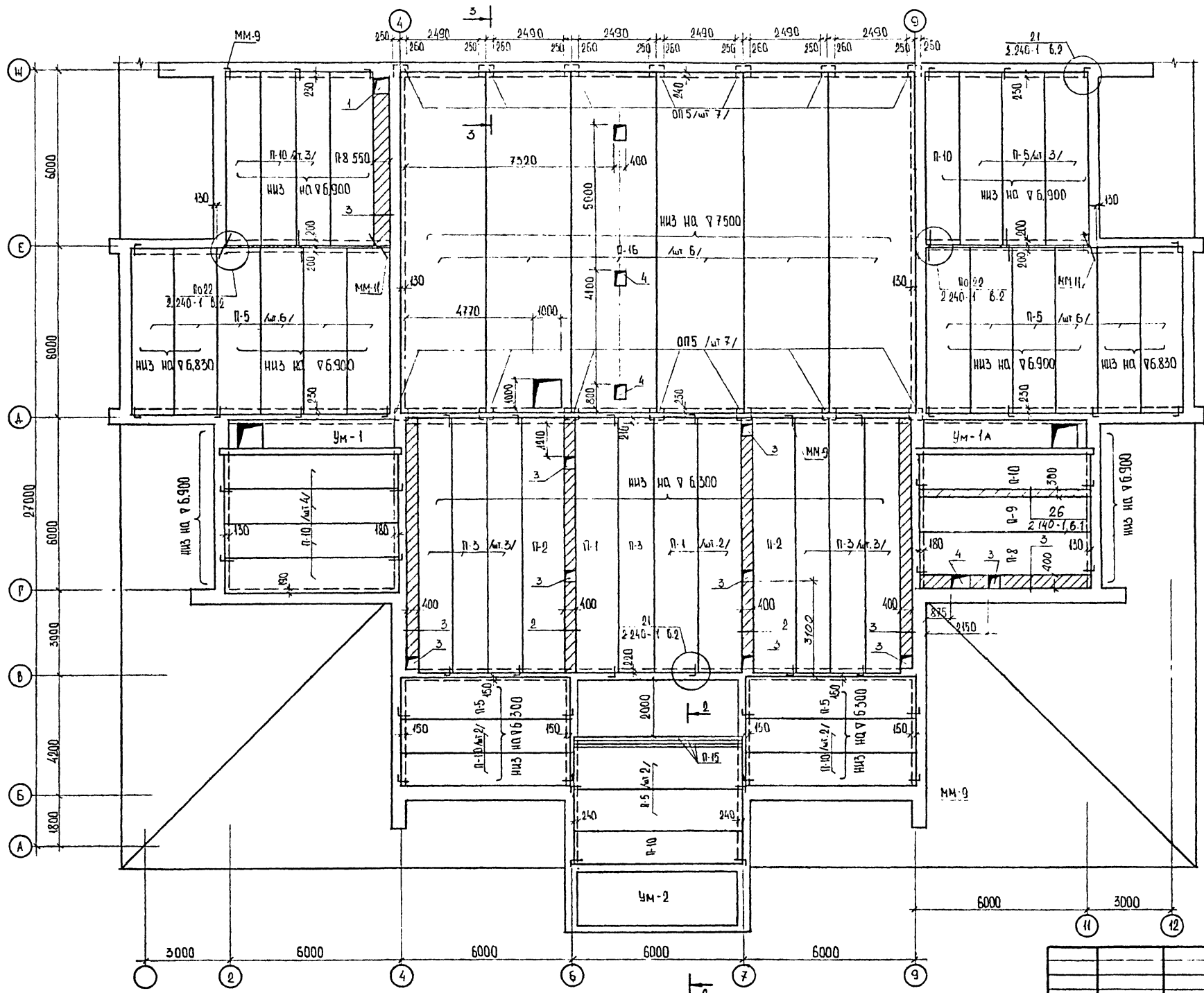
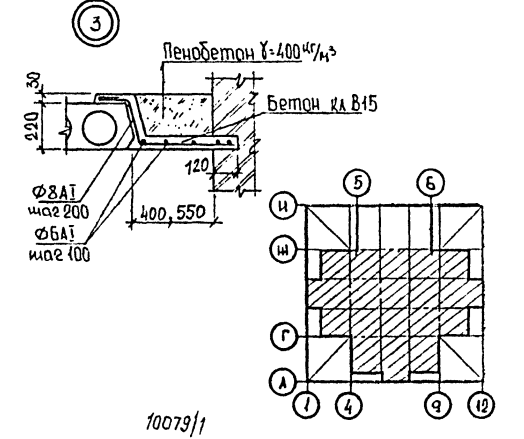
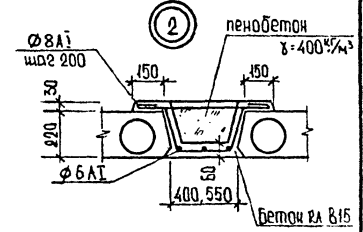
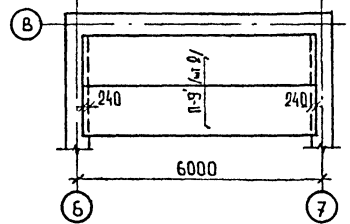


Схема расположения элементов перекрытия на высоте 6.300 между осями 6-7



10079/1

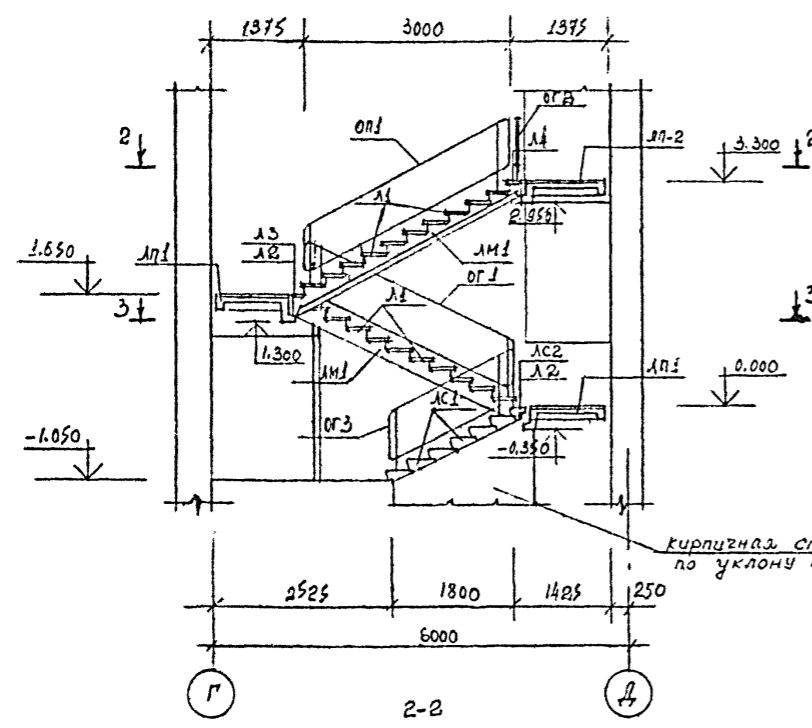
1. Спецификацию элементов см. лист АС-28
2. Данный лист смотреть совместно с листами АС-28, 29
3. Расход материалов на монолитные заделки:
бетон кл. В15 - 4.9 м³; арматура кл. А3 - 174.5 кг.
4. Решение 3-3 см. лист АС-29

5. Отв. №4 и отв. 1000x1000 для люка на чердак в ребристой плите ПП-12-БАйт выполнить по месту, не нарушая ребер панелей.

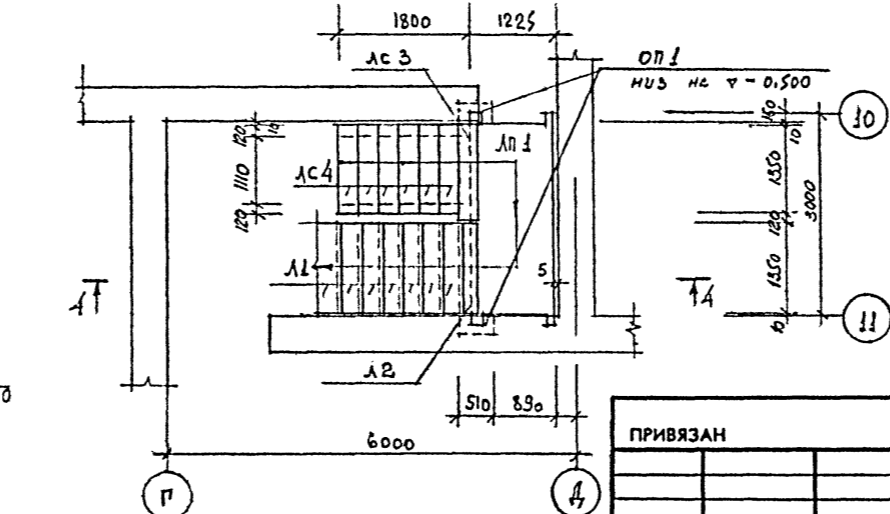
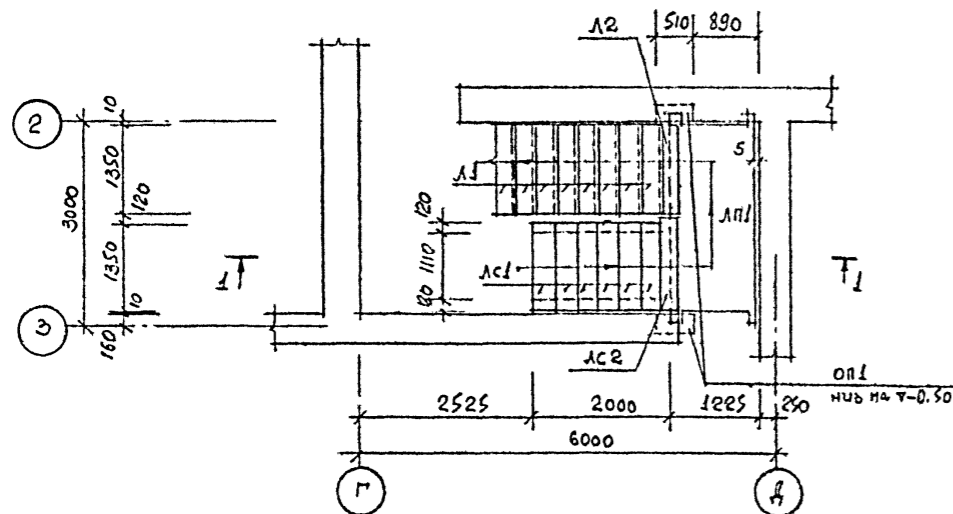
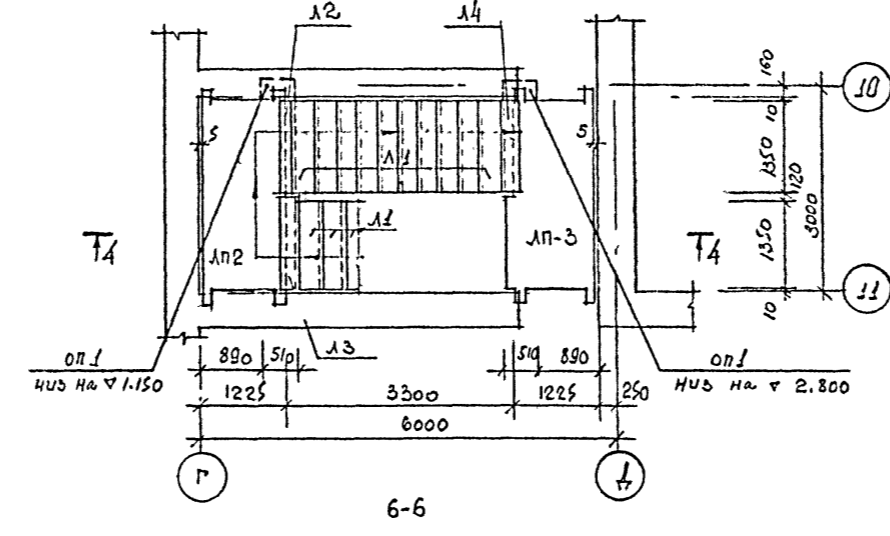
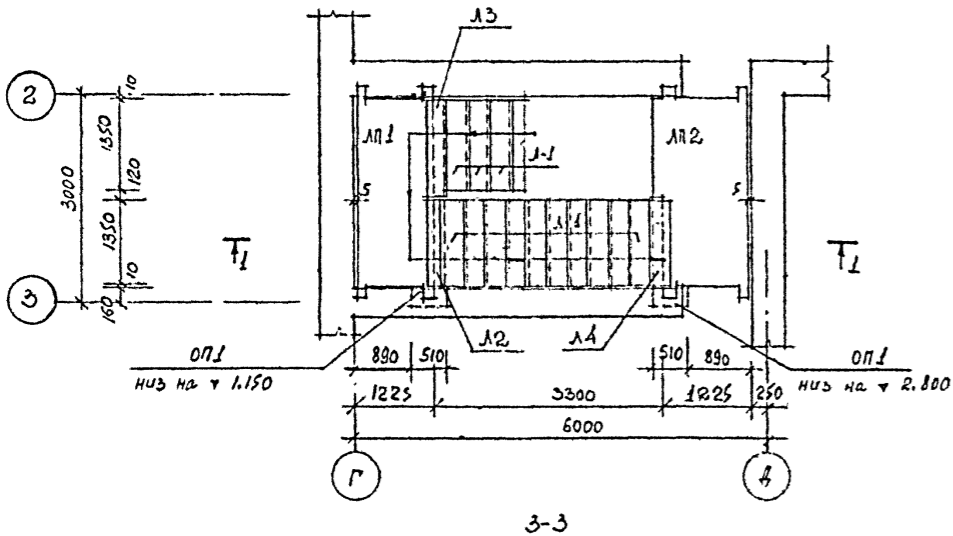
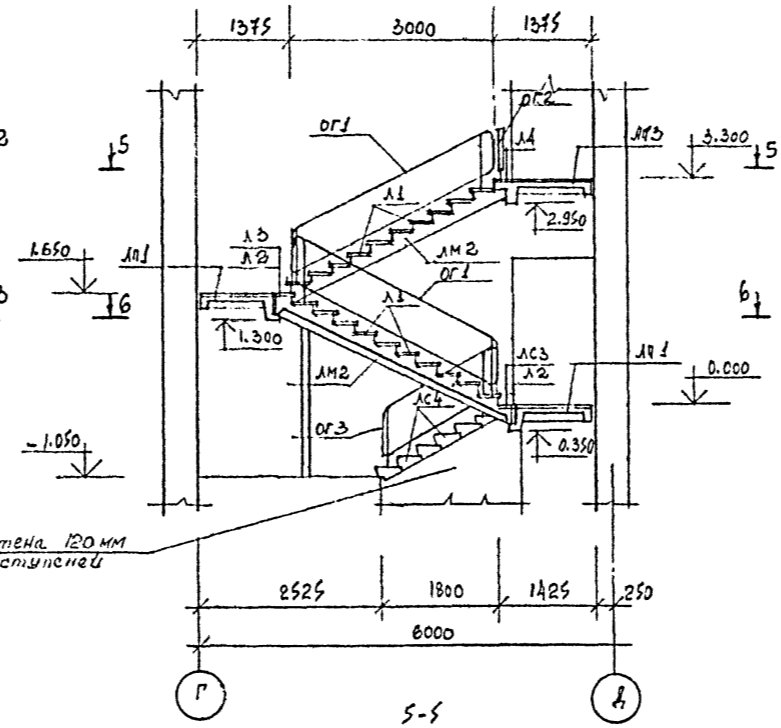
		264-12-296.13.88-АС	
НАЧ. ОТА	Р. ШЕВЧЕНКО	ГЛАВ. АРХ.	И. ШЕВЧЕНКО
П. С. П. С. П.	ЗАХАРЧЕНКО	П. С. П. С. П.	ЗАХАРЧЕНКО
Р. С. П. С. П.	Л. СЕВАЛЬ	П. С. П. С. П.	Л. СЕВАЛЬ
РАЗРАБ.	С. МЕНОВ	П. С. П. С. П.	С. МЕНОВ
ПРИВЯЗАН		Сельский клуб на 400 посетителей / зал на 300 мест /	Студия Лист Листов
			Р 30
		СХЕМА РАСПОЛОЖЕНИЯ ЭЛЕМЕНТОВ ПЕРЕКРЫТИЯ 2-ГО ЭТАЖА МЕЖДУ ОСЯМИ А-Н.	Госстрой УССР
			Укринпроектгоспострой г. Киев

Инв. № подл. Подпись и дата Взам. инв. №

Лестница №1
1-1



Лестница №2
4-4



Спецификация

марка поз.	обозначение	наименование	кол-во, шт		примечание
			лест №1	лест №2	
ЛП1	1.252.1-4, вып.1	лестничная площадка ЛПФ 28.11-5	2	2	1100кг
ЛП2	1.252.1-4, вып.1	лестничная площадка ЛПФ 28.116-5	1	-	1260 кг
ЛП3	1.252.1-4, вып.1	лестничная площадка ЛПФ 28.116-5п	-	1	1260 кг
ЛМ-1	1.251.1-4, вып.1	лестничные марши 2ЛМФ39.14.17-5.	2	-	1420 кг
ЛМ-2	1.251.1-4, вып.1	лестничные марши 2ЛМФ39.14.17-5-1	-	2	1420 кг
Л1	1.251.1-4, вып.1	проступь ЛН 14.3	20	20	38кг
Л2	1.251.1-4, вып.1	проступь ЛН 14.2	2	2	26кг
Л3	1.251.1-4, вып.1	проступь ЛН 15.2	1	1	32кг
Л4	1.251.1-4, вып.1	проступь 2ЛН 14.2В	1	1	29кг
ЛС1	ГОСТ 8717.1-84	ступень ЛС14-1	6	-	145 кг
ЛС2	ГОСТ 8717.1-84	ступень ЛСВ 1А	1	-	111кг
ЛС3	ГОСТ 8717.1-84	ступень ЛСВ 14А	-	1	111кг
ЛС4	ГОСТ 8717.1-84	ступень ЛС14-1А	-	1	145 кг
ОП1	1.225-2, вып.1	опорная плита ОП5.2-Г	4	4	50кг
Металлические изделия					
ОГ1	1.256.2-2, вып.1	МВ 30.17-30.9Р	2	2	39,2кг
ОГ2	1.256.2-2, вып.1	ПВ-16.9Р	1	1	19,5кг
ОГ3	1.256.2-2, вып.1	МВ 12.8-18.9Р	1	1	29,2кг
	2.250-2, вып.1	ММ1	6	6	

1. Крепление ограждений лестниц к маршам и площадкам выполнять по рабочим чертежам серии 2.250-2, вып.1

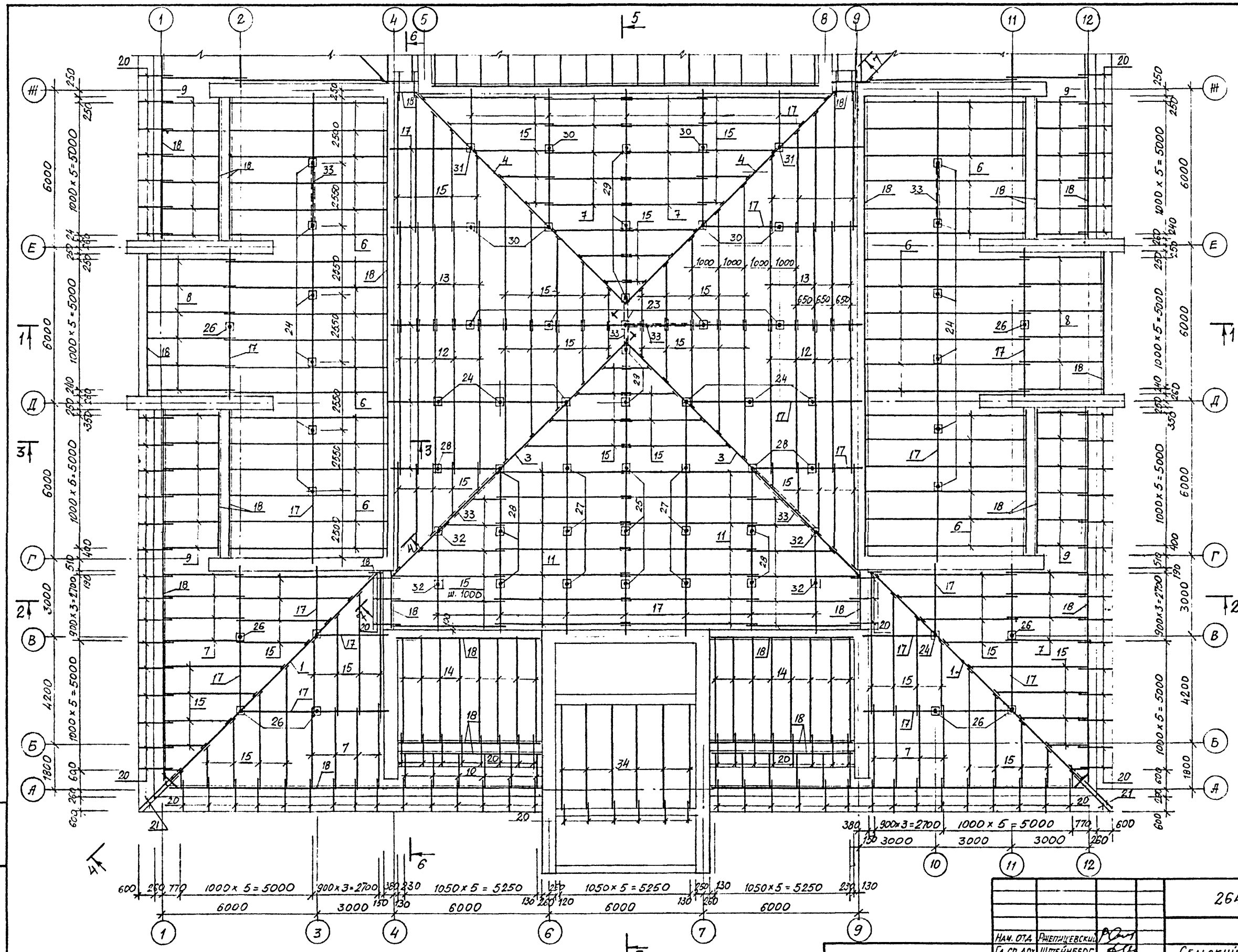
10079/1

264-12-206.13.88-ЛС

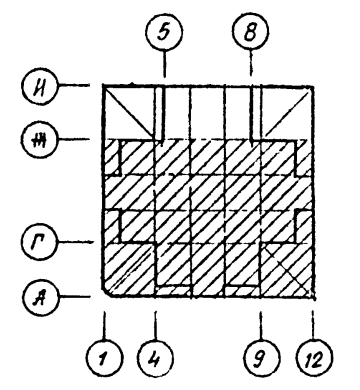
Наз. отд.	В.И.И.Шевченко	И.И.И.И.			
Гл. сп. арх.	Штейнберг	И.И.И.И.			
Гл. сп. кон.	Задарченко	И.И.И.И.			
Г.А.П.	В.И.И.Шевченко	И.И.И.И.			
Рук. зр.	Лысенок	И.И.И.И.			
Проектант	Семенов	И.И.И.И.			
Разраб.	В.И.И.Шевченко	И.И.И.И.			
Сельский клуб на 400 посетителей (зал на 300 мест)			Стация	Лист	Листов
			Р	31	
Схема расположения элементов лестниц №1; №2			Госстрой УССР Укриницграждансельстрой г.Киев		

Имя, № подл., Подпись и дата

Взам. инв. №



1. ДАННЫЙ ЛИСТ СМОТРЕТЬ СОВМЕСТНО С ЛИСТАМИ АС-33...АС-36
2. ВЕДОМОСТЬ ЭЛЕМЕНТОВ СМ. ЛИСТ АС-33.



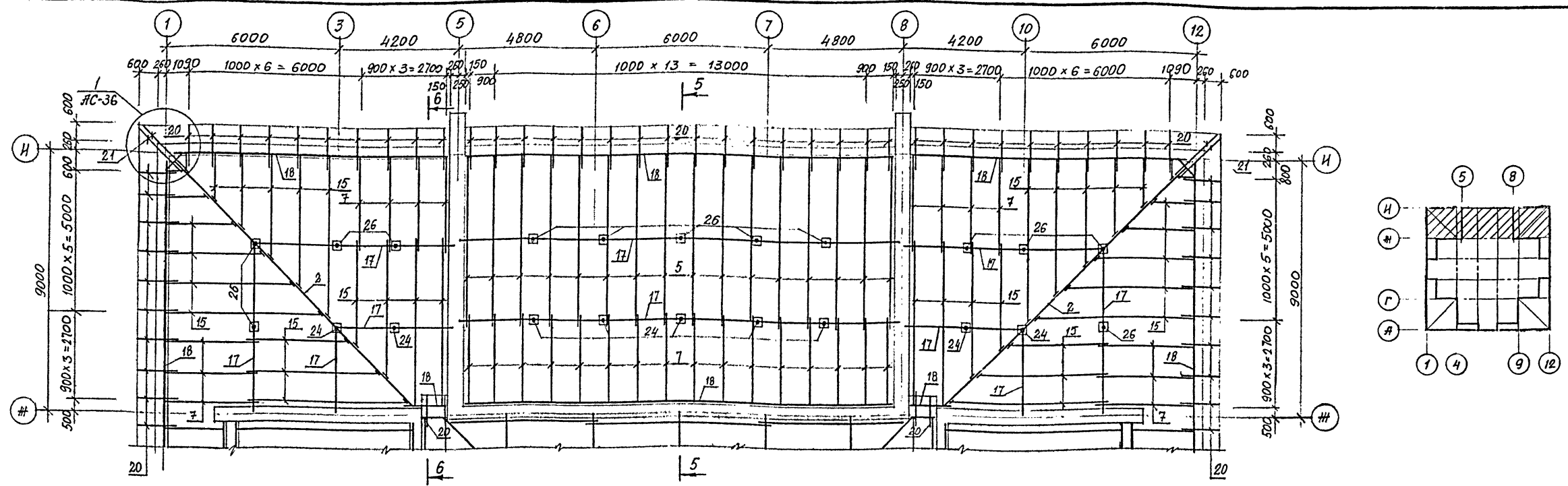
10079/1

Име.№ подл. Подпись и дата

Взам.им.№

			264-12-296.13.88 - АС			
ПРИВЯЗАН	Име.№	Подпись	Сельский клуб на 400 посетителей (зал на 300 мест)	Студия	Лист	Листов
				Р	32	
			СХЕМА РАСПОЛОЖЕНИЯ ЭЛЕМЕНТОВ СТРОПИЛ МЕЖДУ ОСЯМИ А-Ж.			
			Госстрой УССР Укриниграждансельстрой г.Киев			

Име.№	Подпись	Име.№	Подпись
	РНЕПИЦЕВСКИЙ		ШТЕЙНБЕРГ
	ГА.С.АРХ		ЗАХАРЧЕНКО
	ГА.П.		ДНЕПРИЩЕВСКИЙ
	ЛЫСИКОВ		ТРАКОВЕНКО
	ДРЕВАЛЬ		



ВЕДОМОСТЬ ЭЛЕМЕНТОВ

МАРКА	НАИМЕНОВАНИЕ МАРКИ	СОРТ ДЕРЕВЕСИНЫ	СЕЧЕНИЕ, ММ		ДЛИНА ММ	КОЛ. ШТ.	ОБЪЕМ ММ
			ТОЛЩИНА	ШИРИНА			
1	Диагональная нога	2	100	200	11860	2	0.474
2	Диагональная нога	2	100	200	11500	2	0.460
3	Диагональная нога	2	100	200	13800	2	0.552
4	Диагональная нога	2	100	200	12400	2	0.494
5	Стропильная нога	2	50	150	6450	16	0.774
6	Стропильная нога	2	50	150	6600	36	1.782
7	Стропильная нога	2	50	150	3300	50	1.240
8	Стропильная нога	2	50	150	3580	12	0.323
9	Стропильная нога	2	50	150	2560	24	0.461
10	Стропильная нога	2	50	150	1580	12	0.143
11	Стропильная нога	2	50	175	5320	14	0.655
12	Стропильная нога	2	50	175	6000	8	0.422
13	Стропильная нога	2	50	175	4000	8	0.282
14	Стропильная нога	2	50	175	4350	16	0.613
15	Нарожники	2	50	175	-	492шт	4.330
16	Ригель	2	100	200	850	4	0.068
17	Прогон	2	100	150	-	277шт	4.155
18	Мауэрлат	3	100	100	-	270шт	2.700
19	Коньковый брус	2	50	50	-	15шт	0.185
20	Кобылка	3	40	125	1300	158	1.027
21	Кобылка	3	40	125	2000	8	0.080
22	Лежень	3	150	100	400	87	0.522
23	Стойка	2	100	100	2580	5	0.129
24	Стойка	2	100	100	1800	29	0.522
25	Стойка	2	150	150	3820	3	0.258
26	Стойка	2	100	100	1000	21	0.210

МАРКА	НАИМЕНОВАНИЕ МАРКИ	СОРТ ДЕРЕВЕСИНЫ	СЕЧЕНИЕ, ММ		ДЛИНА ММ	КОЛ. ШТ.	ОБЪЕМ М ³
			ТОЛЩИНА	ШИРИНА			
27	Стойка	2	100	100	3200	6	0.192
28	Стойка	2	100	100	2500	8	0.200
29	Стойка	2	100	100	2400	5	0.120
30	Стойка	2	100	100	1600	6	0.096
31	Стойка	2	100	100	800	2	0.016
32	Стойка	2	100	100	1900	4	0.076
33	Связи	2	50	100	-	45шт	0.225
34	Подкладка	2	50	150	4200	6	0.189
35	Бруски	2	50	50	400	138	0.138
36	Накладки	2	50	150	500	78	0.296
37	Соединит. бобышки	3	100	200	100	8	0.016
38	Подшивная доска	3	16	150	-	800шт	1.920
39	Доска	2	22	100	900	142	0.284
40	Доска	2	22	100	1000	142	0.312
41	Доска	2	22	100	400	142	0.128
42	Обрешетка	2	50	60	-	1020шт	3.060
43	Доска	2	22	150	-	360шт	1.188
Итого:							31.32

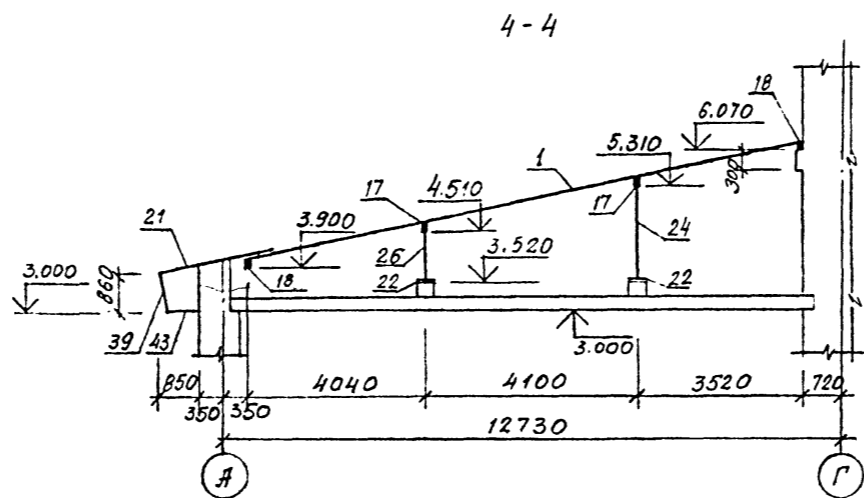
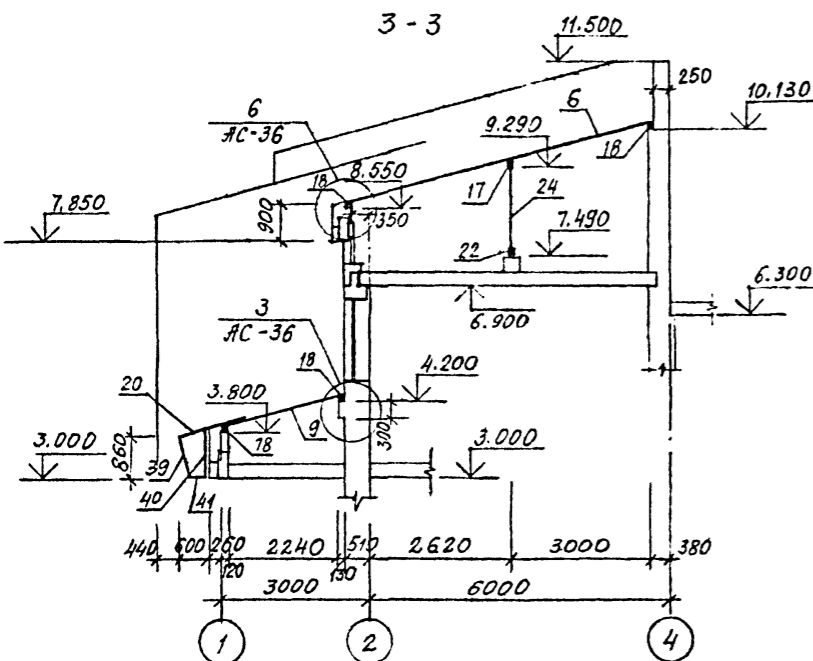
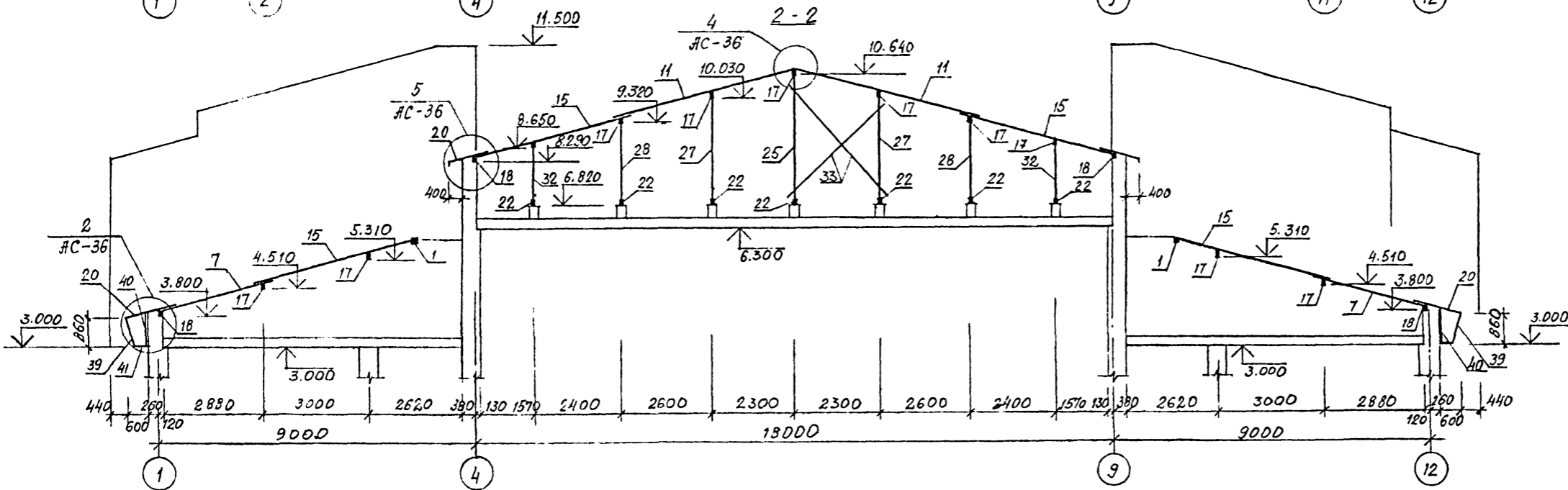
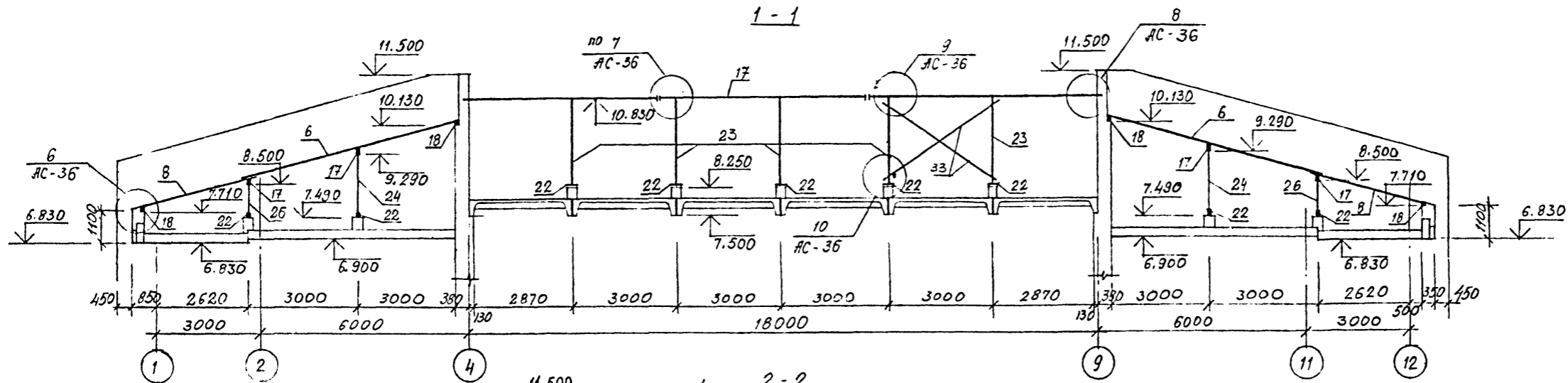
1. Стропила выполнять из пиленого лесоматериала хвойных пород 2-го сорта влажностью не более 25%.
2. Стропила рассчитаны с учетом нормативной снеговой нагрузки 70 кг/м².
3. Монтаж деревянных конструкций осуществлять в соответствии с требованиями СНиП 3.03.01-87.
4. Стропильные ноги через одну крепить скрутками из 2φ4ВrI к ершам, заложеным в швы кладки.
5. Кровля из волнистых асбестоцементных листов унифицированного профиля по обрешетке из брусков 50x60(н) с шагом 150мм. В местах ендов устроить вместо обрешетки сплошной настил из досок 22x150 шириной 1000мм (поз 43) под слывы из оцинкованной кровельной стали.
6. Элементы стропил, соприкасающиеся с каменной кладкой, тщательно антисептировать и изолировать двумя слоями толя.
7. Защиту деревянных конструкций от гниения и возгорания осуществлять в соответствии с требованиями СНиП 3.03.01-87 и СНиП 2.03.11-85.
8. Данный лист смотреть совместно с листами ЛС-32, ЛС-36.
9. Предусмотреть гидрофобизацию асбестоцементных листов в соответствии с п.5.6 СНиП II-26-76.

10079/1

№ в № подл. Подпись и дата. Взам. №

264-12-296.13.88 - ЛС

НАЧ. ОТА	ВЕРИЩЕВСКИЙ	Иван	СЕЛЬСКИЙ КЛУБ НА 400 ПОСЕТИТЕЛЕЙ (ЗАЛ НА 300 МЕСТ)	Страница	Лист	Листов
П.С. КОМ.	ЗАХАРЧЕНКО	В.В.		Р	33	
П.С. АРХ.	УТЕШИНСКИЙ	Иван				
ГАП	ВЕРИЩЕВСКИЙ	Иван				
ОК. ГО.	АНСКОВ	Иван	СХЕМА РАСПОЛОЖЕНИЯ ЭЛЕМЕНТОВ СТРОПИЛ МЕНАУ ОСЯМИ И-И.	Госстрой УССР		
П.ОБВ.Е.	ПРАКТОРЕНКО	Иван		Укринпротраждансельстрой г.Киев		
ИЗДАЕ.	ДУЧАЛЬ	Иван				



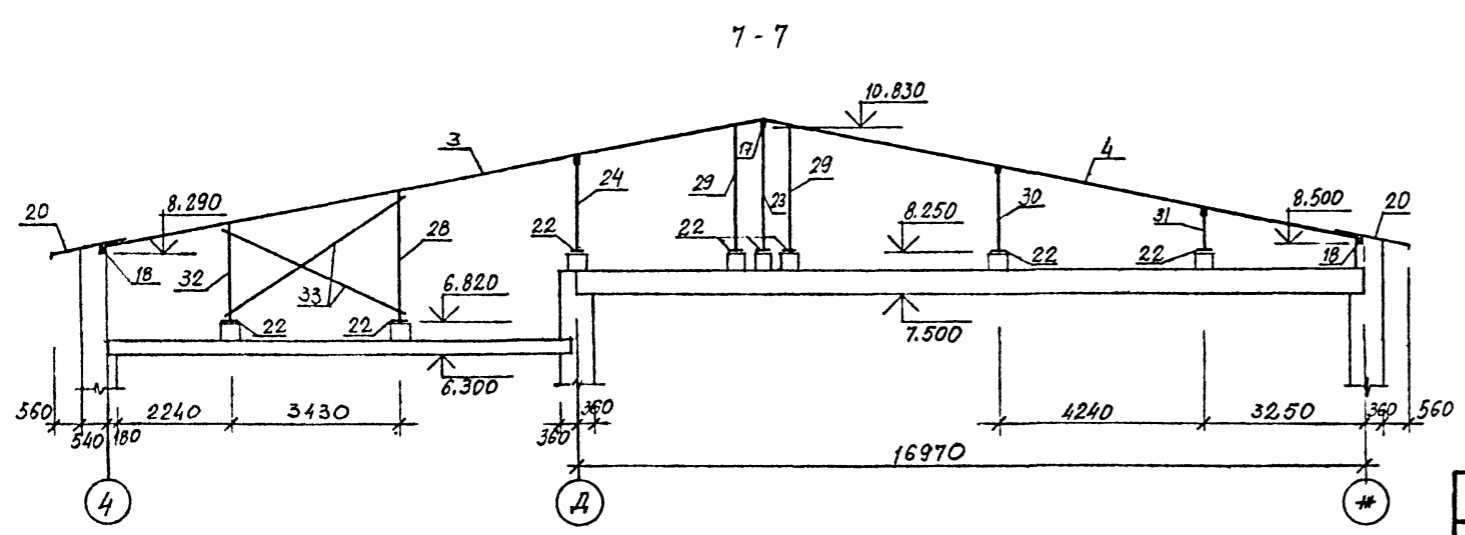
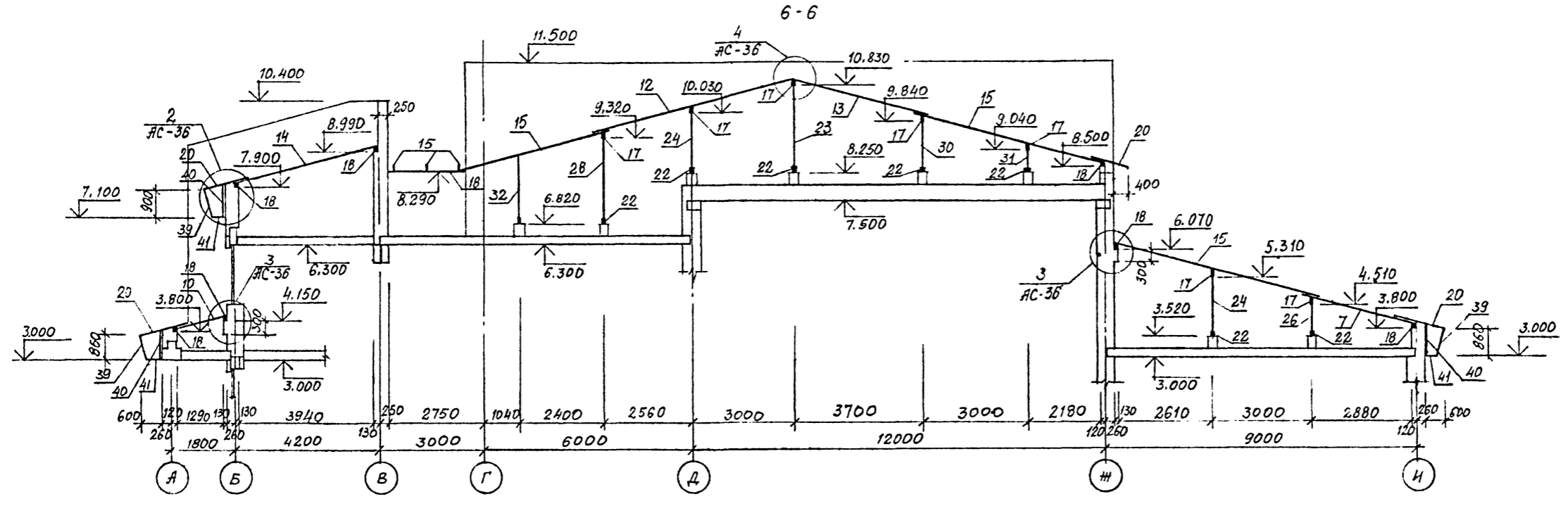
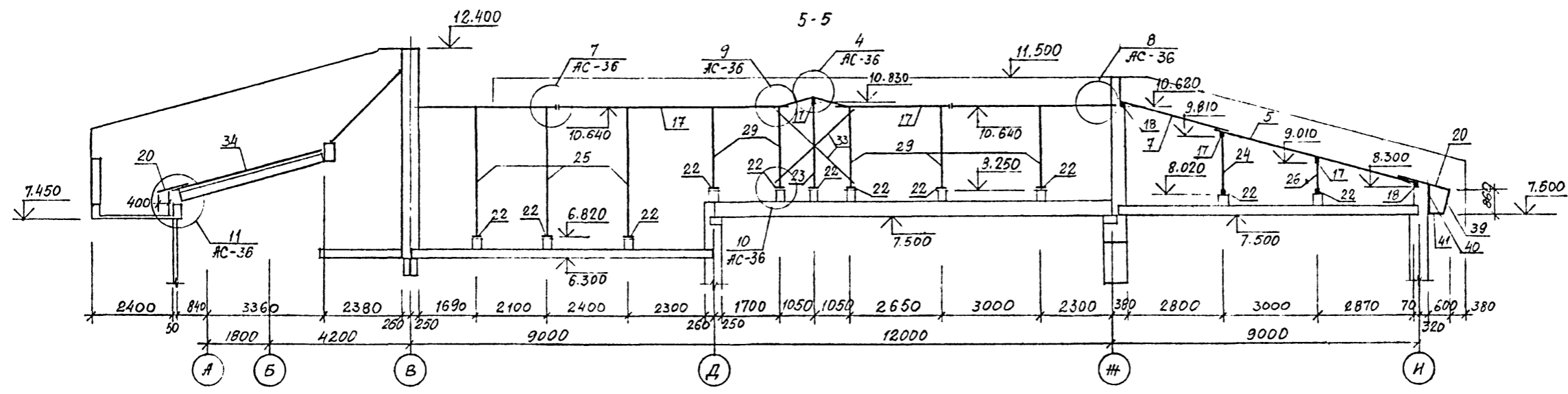
1. ДАННЫЙ ЛИСТ СМОТРЕТЬ СОВМЕСТНО С ЛИСТАМИ АС-32... АС-36.
2. ВЕДОМОСТЬ ЭЛЕМЕНТОВ СМ. ЛИСТ АС-33.

10079/1

264-12-296.13.88 - АС					
НАЧ.ОТД.	ДНЕПРОВСКИЙ	Р	СЕЛЬСКИЙ КЛУБ НА 400 ПОСЕТИТЕЛЕЙ (ЗАЛ НА 300 МЕСТ)	Стадия	Лист
ГЛ.СП.АРХ.	ШТЕЙНБЕРГ	А		Р	34
ГЛ.СП.КОН.	ЗАХАРЧЕНКО	В			
ГЛАП	ДНЕПРОВСКИЙ	В			
РУК.ГР.	ЛЫСЬКОВ	И			
ПРОВЕР.	ТРАКОВЕНС	И			
РАЗРАБ.	ДРЕВАЛЬ	Л			
ПРИВЯЗАН			РАЗРЕЗЫ СТРОПИЛ 1-1 ... 4-4	Госстрой УССР Украинграждансельстрой г.Киев	

Имя, № подл. Подпись и дата

Взам. инв. №



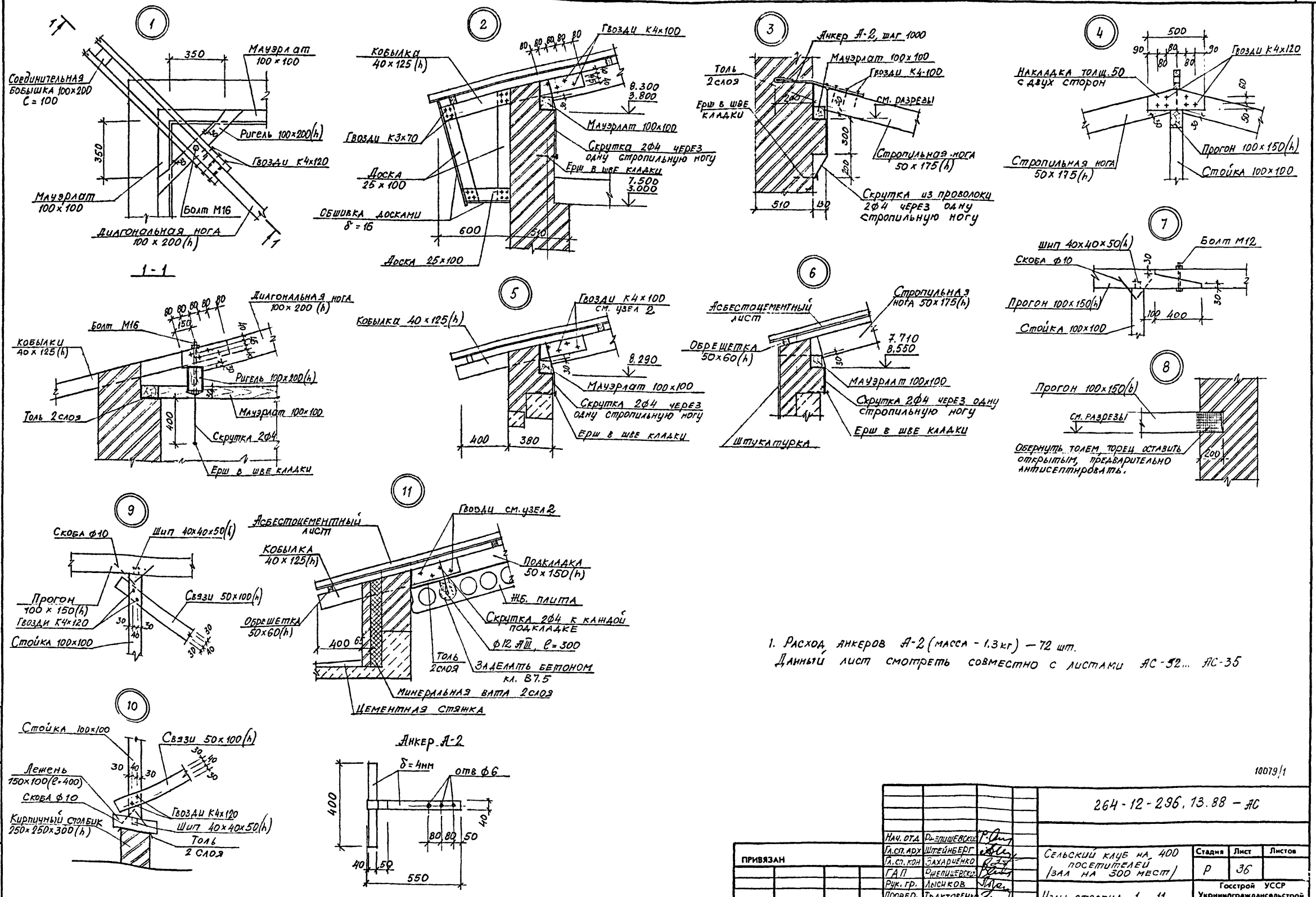
1. Данный лист смотреть совместно с листами АС-32, АС-36
 2. Ведомость элементов см. лист АС-33

10079/1

264-12-296.13.88 - АС

ПРИВЯЗАН		НАЧ. ОТА	ОЖЕПИШЕВСКИЙ	ГЛАВ. СП. АРХ.	ШТЕЙНБЕРГ	ГЛАВ. СП. КОН.	ЗАХАРЧЕНКО	ГАП	ОЖЕПИШЕВСКИЙ	РИСОВАЛ	ГР. ЛЫСИКОВ	ПРОВЕР.	ТОЛКОВЕНКО	РАЗРАБ.	ДРЕВАЛЬ	264-12-296.13.88 - АС	Стадия	Лист	Листов
																СЕЛЬСКИЙ КЛУБ НА 400 ПОСЕТИТЕЛЕЙ (ЗАЛ НА 300 МЕСТ)	Р	35	
РАЗРЕЗЫ СТРОПИЛ 5-5 ... 7-7.																Госстрой УССР Укриницграждансестрой г.Киев			

Имя, № подл., Подпись и дата
 Взам.инв.№



1. Расход анкеров А-2 (масса - 1,3 кг) - 72 шт.
 Данный лист смотреть совместно с листами ЯС-52... ЯС-35

Имя, № подл. Подпись и дата. Владелец №

10079/1

264-12-296, 13.88 - ЯС

ПРИВЯЗАН	Нач. ОТА Р. СПИШЕВСКИЙ	Р. ШТЕЙНБЕРГ	Сельский клуб на 400 посетителей (зал на 300 мест)	Стандя	Лист	Листов
	Л. С. КОЛ. ЗАХАРЧЕНКО	ГАП РИПЛИЦЕВСКИЙ		Р	36	
	Рук. гр. ДИЧКОВ	М. Г. ДРАГОМЫР				
	Провер. ТРАКТОРЕНКО	И. П. ДРЕВАЛЬ				
Имя №			Узлы стропил 1... 11	Госстрой УССР Укриниграждансестрой г. Киев		

Спецификация

Марка поз.	Обозначение	Наименование	Кол. шт.	Масса ед. кг.	Примеч.
1	ГОСТ 3262-75*	тр. ф60 $l=15050$	3	63.51	
2	ГОСТ 3262-75*	тр. ф33.5 $l=7000$	4	14.84	
3	ГОСТ 3262-75*	тр. ф33.5 $l=5000$	1	10.60	
4	ГОСТ 8509-86	$L 140 \times 140 \times 3$ $l=3000$	2	174.6	
5	ГОСТ 8509-86	$L 50 \times 50 \times 5$ $l=870$	4	3.28	
6	ГОСТ 8509-86	$L 32 \times 32 \times 4$ $l=400$	4	0.76	
7	лист АС-37 *	МС-1	2	3.3	
8	ГОСТ 5781-82*	$\phi 12 A II$ $l=1700$	27	1.51	
9	ГОСТ 5781-82*	$\phi 12 A II$ $l=2000$	20	1.78	
10	ГОСТ 5781-82*	$\phi 12 A II$ $l=3300$	3	2.93	
11	ГОСТ 5781-82*	$\phi 12 A II$ $l=300$	50	0.27	
12		кольцо $\phi 20$	44		

Спецификация металлических элементов

Марка поз.	Обозначение	Наименование	К-во шт.	Масса ед. кг.	Примеч.
		МС-1		3.3	
13	ГОСТ 103-76*	-150x6 $l=200$	1	1.41	
14	ГОСТ 103-76*	-40x4 $l=750$	2	0.94	

1. Материал конструкций - сталь углеродистая обыкновенного качества марки ВСт.3 кп2 по ТУ 14-1-3023-80.
2. Сварку производить электродами типа Э42, высота швов - 4мм.
3. Изготовление и монтаж металлоконструкций производить в соответствии с требованиями СНиП 3.03.01-87.
4. Все металлоконструкции окрасить в соответствии с требованиями СНиП 2.03.11-85 "Защита строительных конструкций от коррозии"

10079/1

264-12-296.13.88-АС

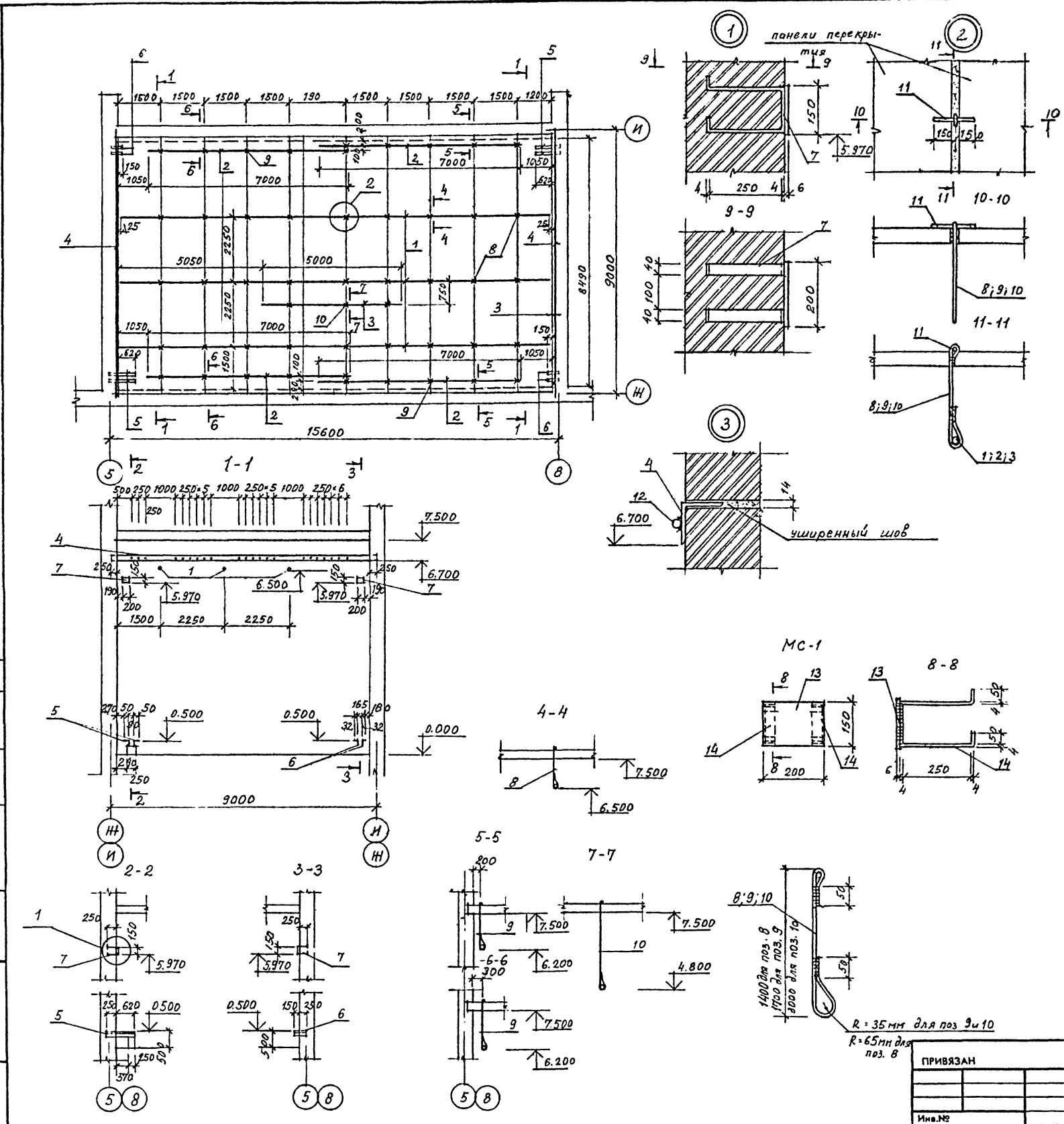
Имя, Ф.И.О.	Рожинский				
И.с.с.арх.	Шайберг				
Г.с.с.кон.	Захарченко				
Г.я.т.	Решетовский				
Рук.пр.	Писиков				
Пробирч.	Древал				
Визирч.	Путкограде				

Сельский клуб на 400 посетителей (зал на 300 мест)

Схема расположения элементов оборудования эстрады.

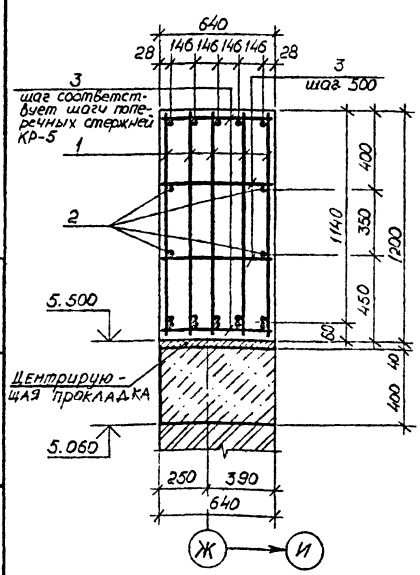
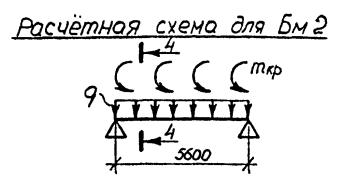
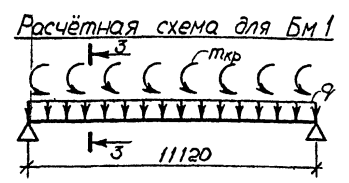
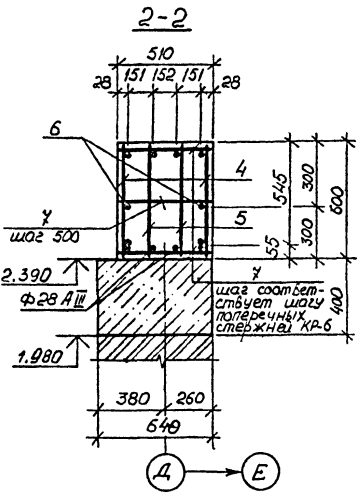
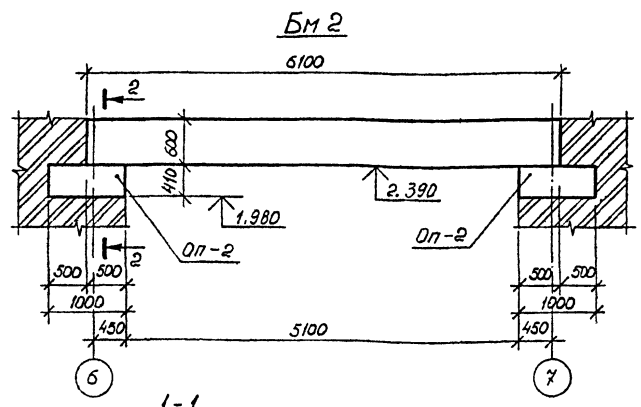
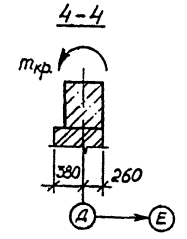
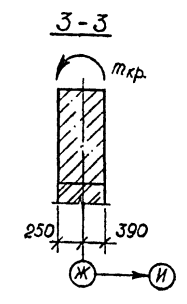
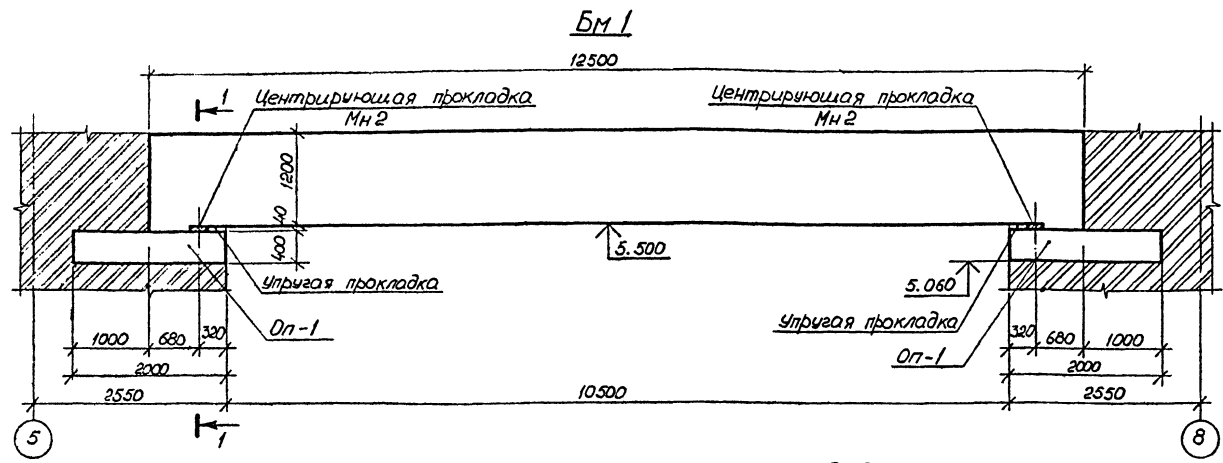
Стация	Лист	Листов
Р	37	

Госстрой УССР
Украинграждансельстрой
г.Киев



Р.с.с. пр. 30 БЕЛОГОМОНТ

Имя, Ф.И.О. Подпись и дата



Ведомость расхода стали на один элемент, кг

Марки элементов	Изделия арматурные										Изделия закладные				Общий расход кг			
	Арматура класса										Арматура класса		Прокат, марка					
	А-III					А-I					А-III							
	ГОСТ 5781-82*					ГОСТ 5781-82*					ГОСТ 5781-82*							
	Ф32	Ф28	Ф20	Ф10	Ф16	Итого	Ф10	Ф8	Ф6	Итого	Ф5	Итого	Всего	ГОСТ 5781-82*	Итого	Всего	Всего	
БМ 1	786	—	—	—	—	786	693	155	—	—	221,3	—	—	1010,3	—	—	—	1010,3
БМ 2	—	176	—	—	—	176	22,8	33,6	—	—	58,4	—	—	235	—	—	—	235
Ум-1	—	—	30	—	—	30	7,6	10,9	—	—	18,5	17	17	65,5	0,3	0,3	2,9	2,9
Ум-1А	—	—	30	—	—	30	7,6	10,9	—	—	18,5	17	17	65,5	0,3	0,3	2,9	2,9
Ум-2	—	—	66,6	16,8	82,4	165,8	16,0	30,6	—	—	46,6	29	29	241,1	0,9	0,9	8,7	8,7

Таблица расчётных усилий

Марка	усилие	q, тс/м	Мкр, тс/м
БМ 1	13,60	0,297	0,803
БМ 2	13,25	0,803	

Спецификация монолитных балок

Формат	Возраст	Поз.	Обозначение	Наименование	Кол.	Примечание
				Балка БМ 1		
				Сборочные единицы детали		
		1	Лист АС-65	Каркас КР-5	5	188,4 кг
		2		Ф10 А I ГОСТ 5781-82* l=12460	4	7,7 кг
		3		Ф8 А I ГОСТ 5781-82* l=620	150	0,25 кг
				Материалы		
				Бетон класса В30	м ³	9,0
				Балка БМ 2		
				Сборочные единицы и детали		
		4	Лист АС-65	Каркас КР-6	2	68,2 кг
		5	Лист АС-65	Каркас КР-7	2	38,9 кг
		6		Ф10 А I ГОСТ 5781-82* l=6060	2	3,8 кг
		7		Ф8 А I ГОСТ 5781-82* l=490	63	0,2 кг
				Материалы:		
				Бетон класса В30,	м ³	1,9

1. Данный лист рассматривать совместно с листом АС-65
2. Опалубочные, арматурные и бетонные работы вести в соответствии со СНиП 3.03.01-87.
3. Опорные плиты укладывать на слое раствора М50 толщиной 10-12 мм.
4. Упругая прокладка выполняется из пористых каучуко-содержащих материалов.
5. Монолитные участки Ум-1, Ум-1А и Ум-2 разработаны на листе АС-39.

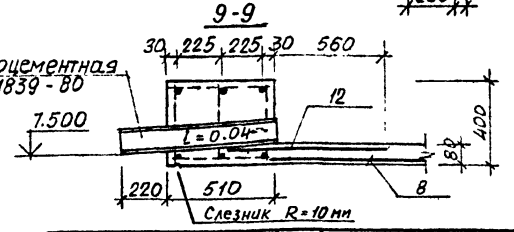
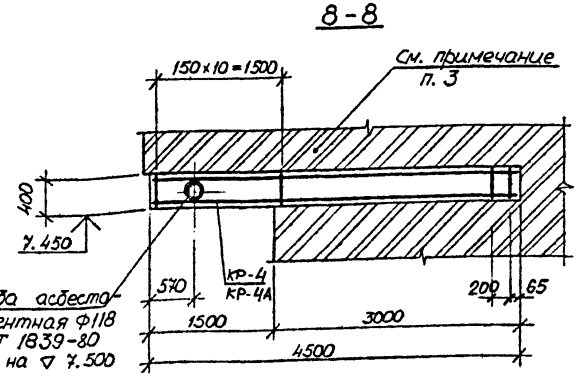
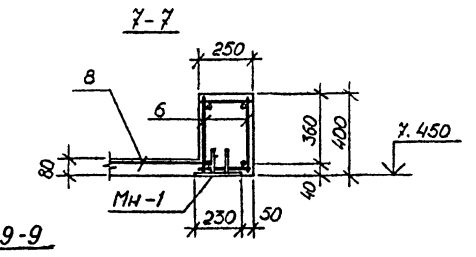
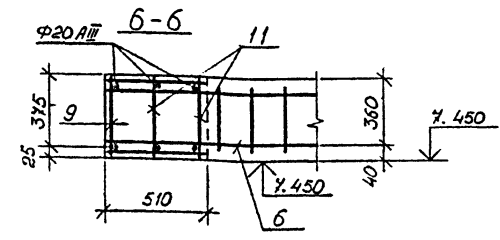
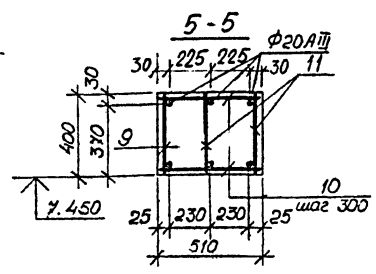
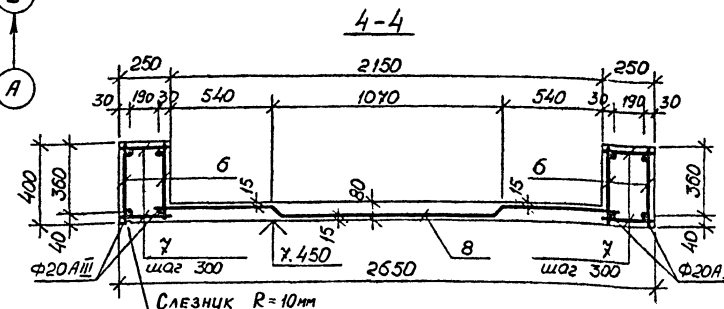
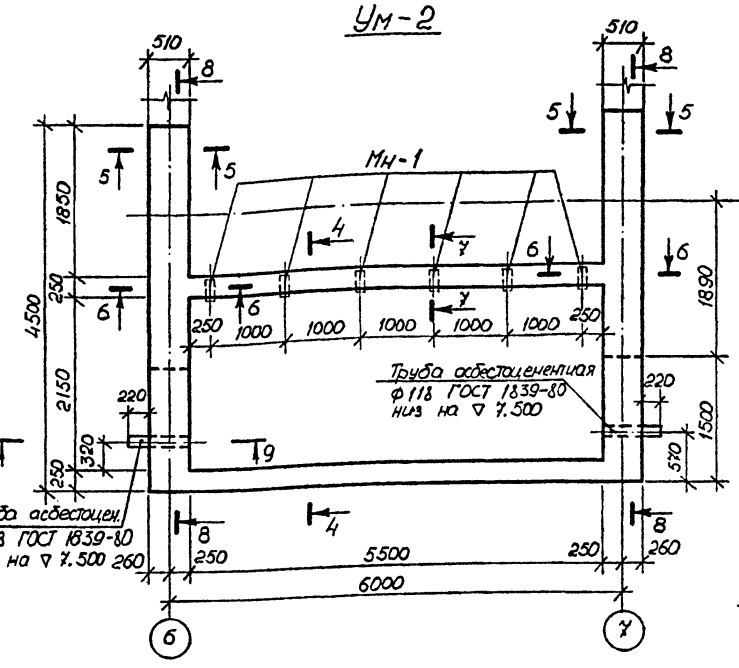
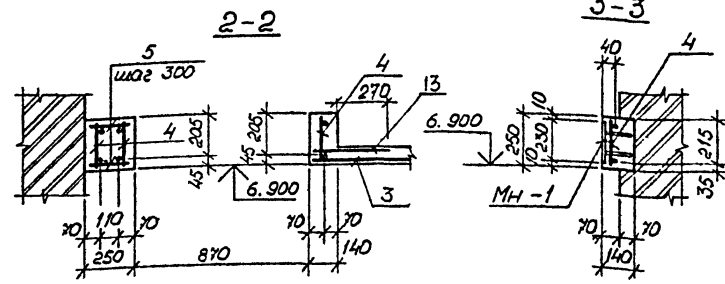
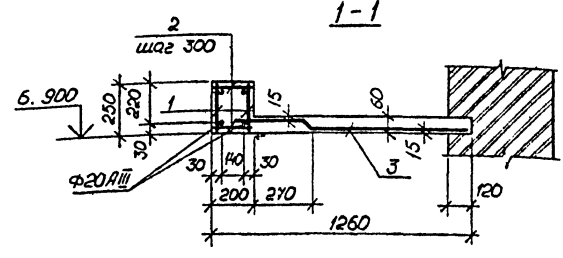
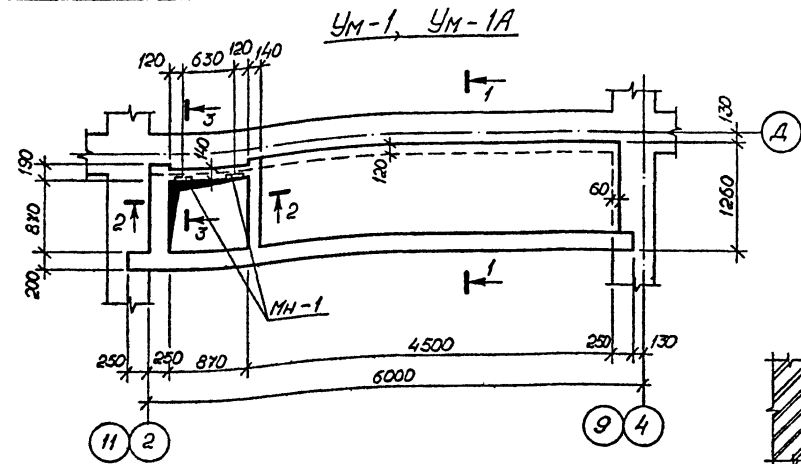
10079/1

264-12-296.13.88-АС

Имя, № подл.	Подпись и дата	Взам. инв. №	Стация	Лист	Листов
			Сельский клуб на 400 местителей (зал на 300 мест)	р	38
			Монолитные балки БМ 1, БМ 2		
			Госстрой УССР Украинграждансельстрой г. Киев		

Спецификация монолитных участков перекрытия

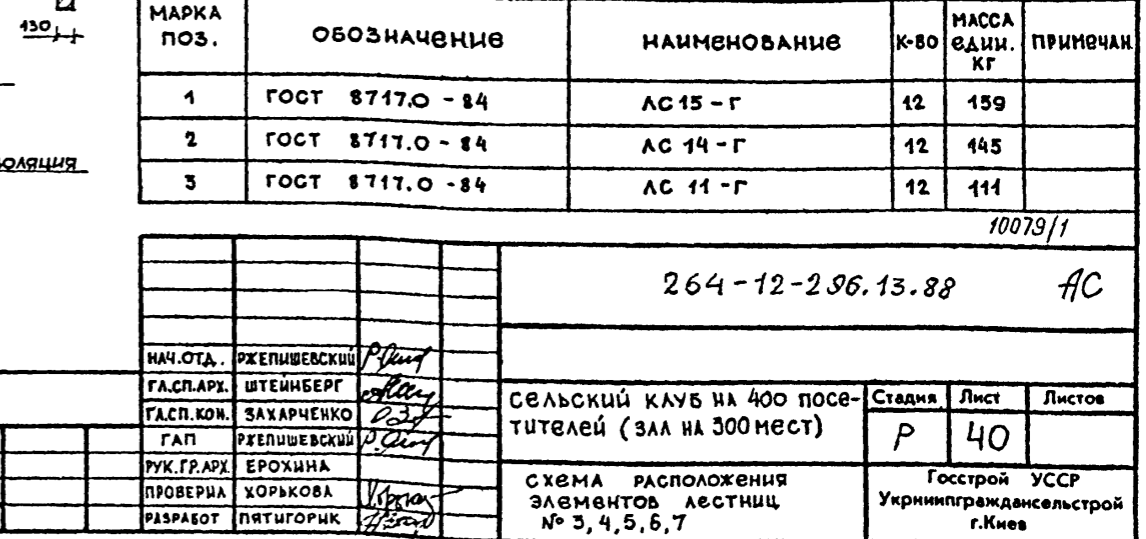
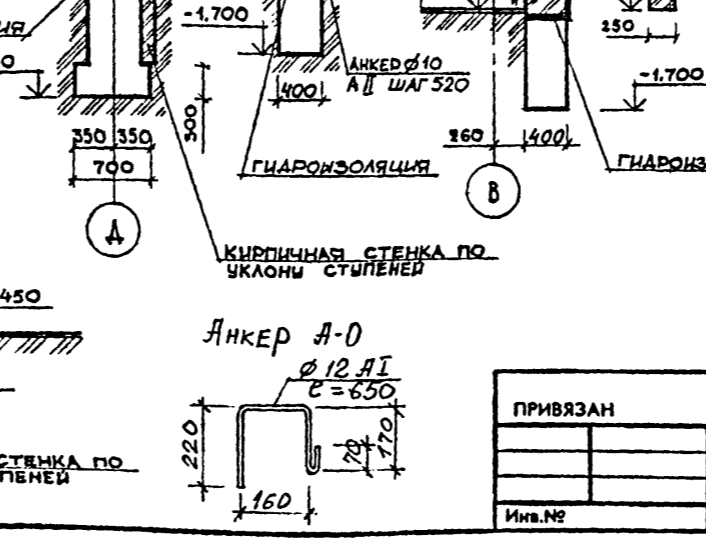
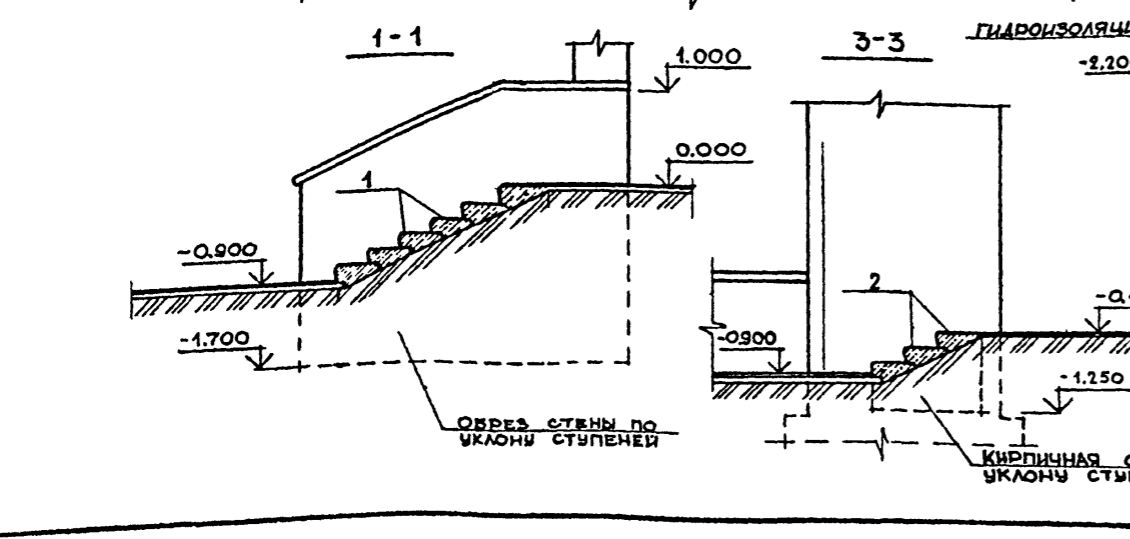
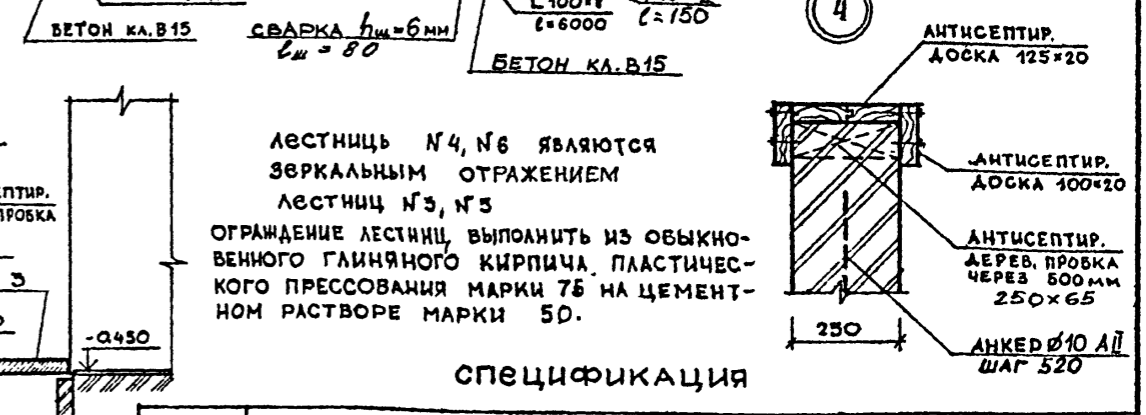
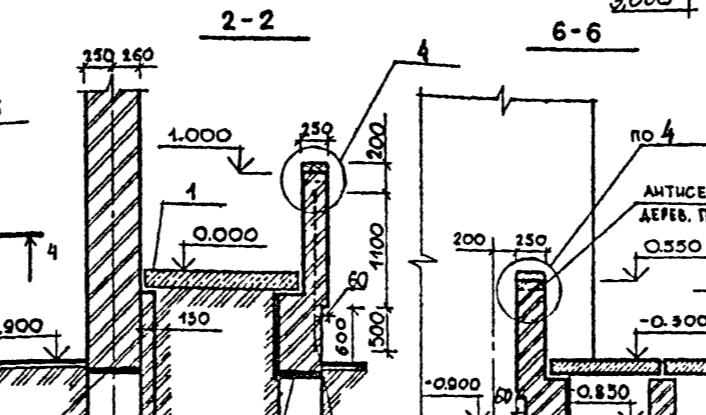
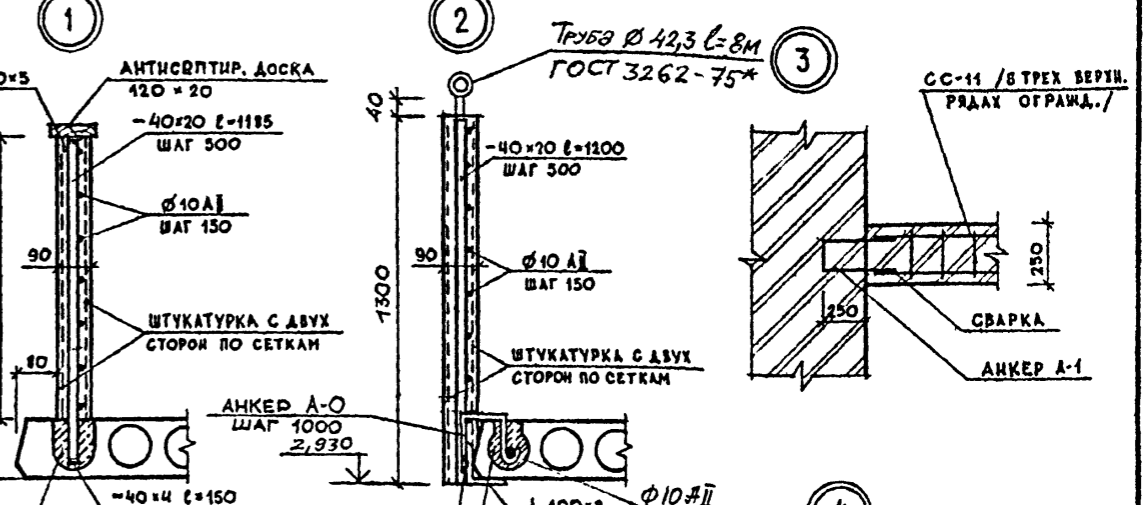
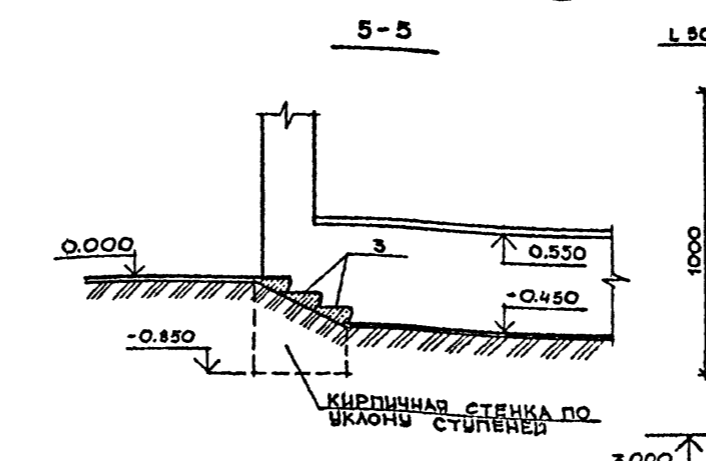
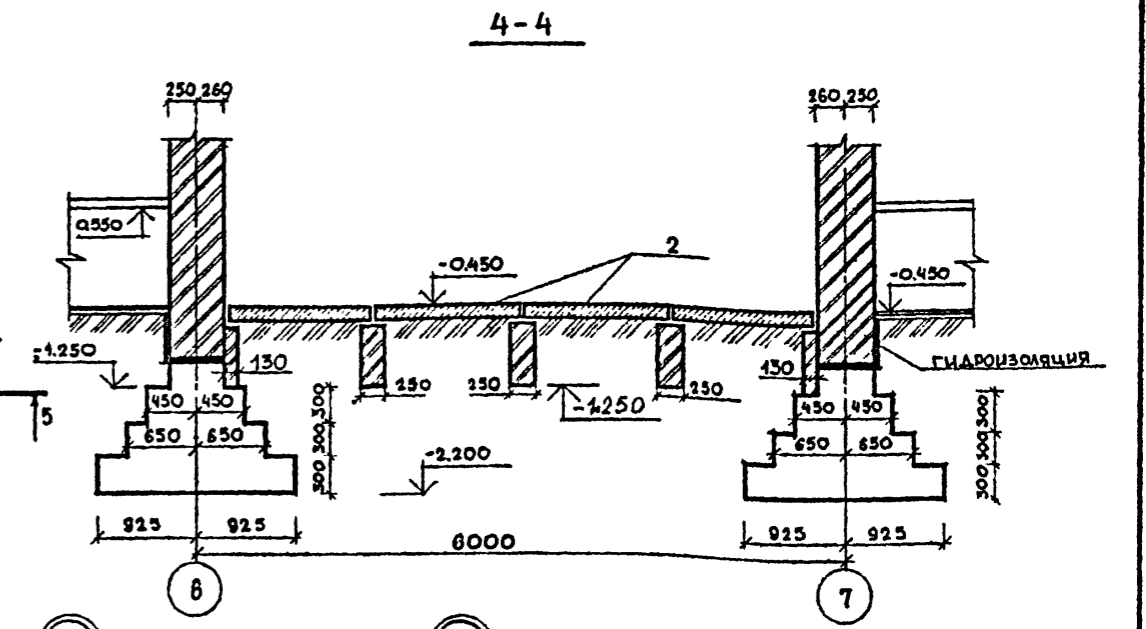
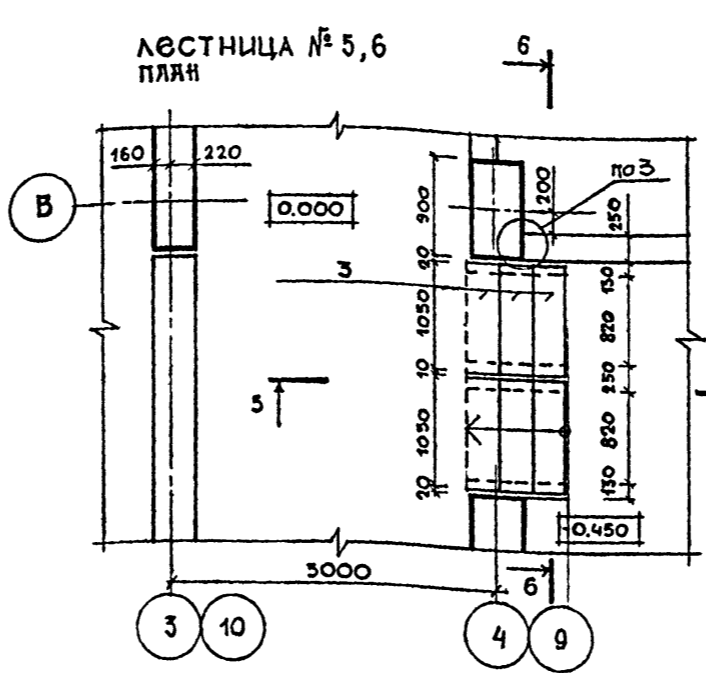
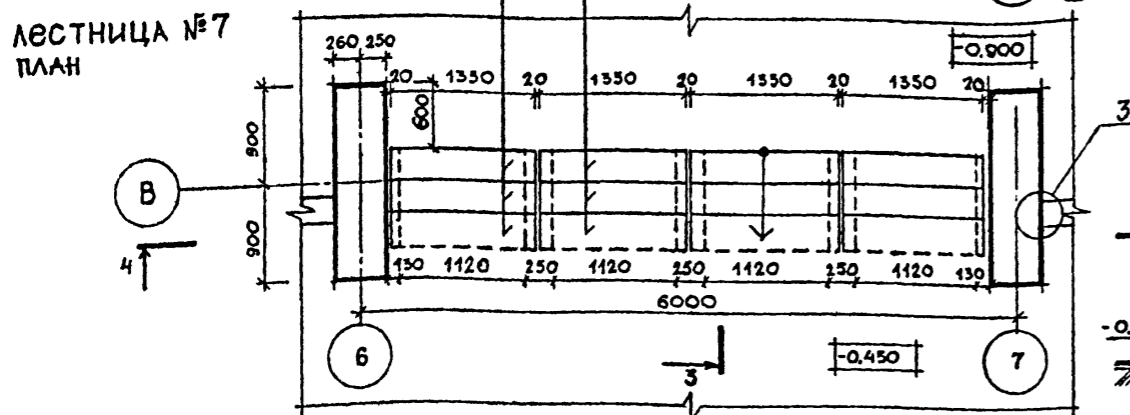
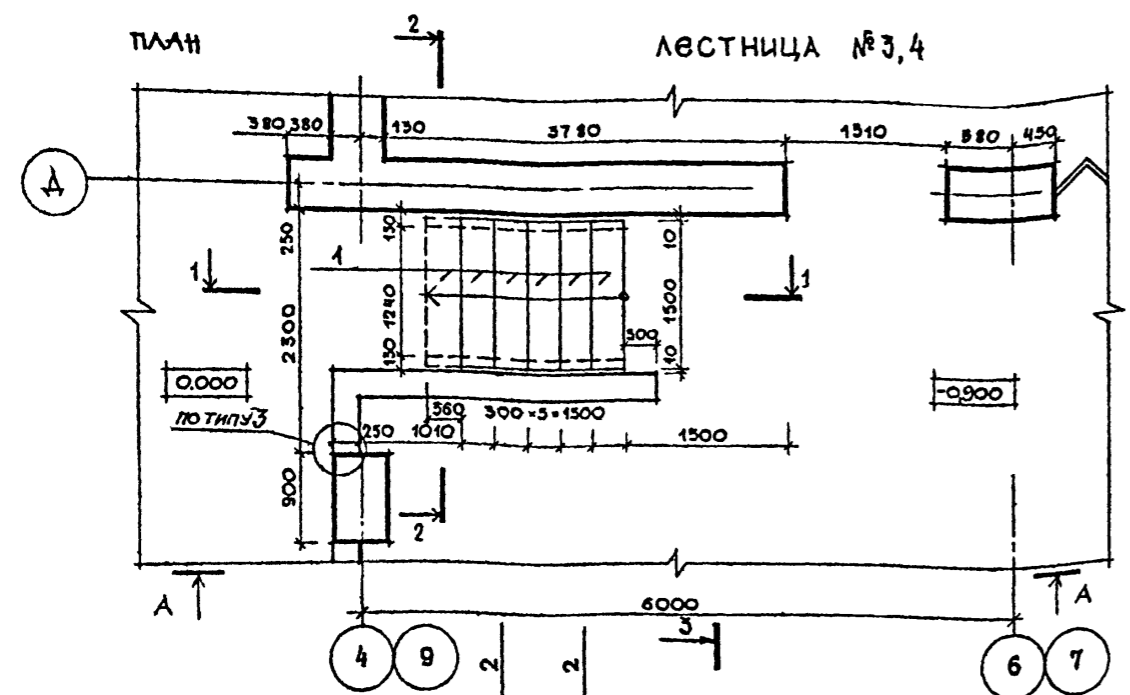
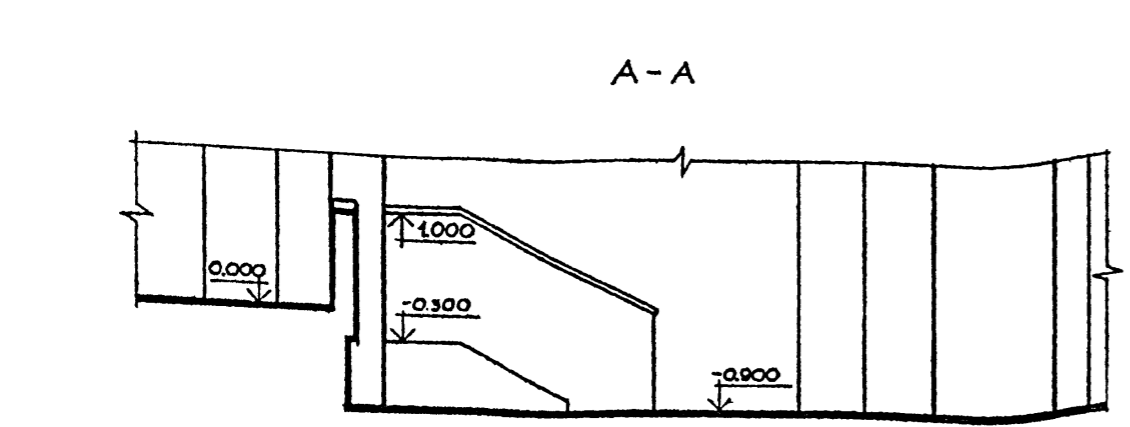
Кол.	Обозначение	Наименование	Кол.	Примечание
		УМ-1, УМ-1А (1+1 шт.)		
		Сборочные единицы и детали		
1		Каркас КР-1	2	21,4 кг
2		ФБАГ ГОСТ 5781-82* $\rho=180$	42	0,04 кг
3	ГОСТ 8478-81	Сетка $\frac{58\text{B1}-100}{58\text{B1}-100}$ 1180x450 $\frac{50}{40}$	1	17,0 кг
4		Каркас КР-2	4	1,0 кг
5		ФБАГ ГОСТ 5781-82* $\rho=150$	8	0,03 кг
	лист АС-65	Изделие закладное МН-1	2	1,6 кг
13	ГОСТ 8478-81	Сетка $\frac{58\text{B1}-100}{58\text{B1}-100}$ 1180x380 $\frac{40}{90}$	1	2,5 кг
		Материалы		
		Бетон класса В15, м ³	0,73	
		УМ-2 (1 шт.)		
		Сборочные единицы и детали		
6		Каркас КР-3	4	22,3 кг
7		ФБАГ ГОСТ 5781-82* $\rho=230$	76	0,05 кг
8	ГОСТ 8478-81	Сетка $\frac{58\text{B1}-150}{58\text{B1}-150}$ 2550x6050 $\frac{25}{90}$	1	29,0 кг
9		Каркас КР-4	2	15,8 кг
10		ФБАГ ГОСТ 5781-82* $\rho=490$	64	0,1 кг
11		Каркас КР-4А	4	15,8 кг
	лист АС-65	Изделие закладное МН-1	6	1,6 кг
12	ГОСТ 8478-81	Сетка $\frac{58\text{B1}-150}{58\text{B1}-150}$ 2600x710 $\frac{25}{150}$	2	3,57 кг
		Материалы		
		Бетон класса В15, м ³	3,9	



- Соединение арматурных каркасов с отдельными стержнями производить посредством контактной точечной сварки (КТ-2 ГОСТ 14098-85).
- Выборку материалов см. лист АС-38.
- Кирпичную кладку выше УМ-2 вести не разбирая опалубки и временных креплений монолитного участка.

264-12-296.13.88-АС		10079/1
Нач. отд. Ржеллишевский	Инж. Зарченко	Сельский клуб на 400 местителей (зал на 500 мест)
Инж. Ржеллишевский	Инж. Ржеллишевский	Монолитные участки перекрытия УМ-1, УМ-1А, УМ-2
Инж. Ржеллишевский	Инж. Ржеллишевский	Госстрой УССР Укриниградмашстрой г. Киев
Инж. Ржеллишевский	Инж. Ржеллишевский	Стация Лист Листов
Инж. Ржеллишевский	Инж. Ржеллишевский	Р 39

Инв.№ подл. Подпись и дата Взам. инв.№



лестницы №4, №6 являются зеркальным отражением лестниц №3, №5
 ОГРАЖДЕНИЕ ЛЕСТНИЦ ВЫПОЛНИТЬ ИЗ ОБЫЧНО-ВЕНЕЦИАНСКОГО КИРПИЧА. ПЛАСТИЧЕСКОГО ПРЕССОВАНИЯ МАРКИ 75 НА ЦЕМЕНТНОМ РАСТВОРЕ МАРКИ 50.

СПЕЦИФИКАЦИЯ

МАРКА ПОЗ.	ОБОЗНАЧЕНИЕ	НАИМЕНОВАНИЕ	К-ВО	МАССА ЕДИН. КГ	ПРИМЕЧАНИЕ
1	ГОСТ 8717.0 - 84	АС 15 - Г	12	159	
2	ГОСТ 8717.0 - 84	АС 14 - Г	12	145	
3	ГОСТ 8717.0 - 84	АС 11 - Г	12	111	

10079/1

264-12-296.13.88 AC

НАЧ. ОТД.	РЖЕЛИШЕВСКИЙ	П.В.Д.	СТАДИЯ	ЛИСТ	ЛИСТОВ
ГАС.ПАРХ.	ШТЕЙНБЕРГ	В.В.В.	Р	40	
ГАС.П.КОН.	ЗАХАРЧЕНКО	В.В.В.			
ГАП	РЖЕЛИШЕВСКИЙ	В.В.В.			
РУК.ГР.АРХ.	ЕРОХИНА	В.В.В.			
ПРОВЕРИЛА	ХОРЬКОВА	В.В.В.			
РАЗРАБОТ	ПЯТИГОРЬК	В.В.В.			

СЕЛЬСКИЙ КЛУБ НА 400 ПОСЕТИТЕЛЕЙ (ЗАЛ НА 300 МЕСТ)

СХЕМА РАСПОЛОЖЕНИЯ ЗАВЯНТОВ ЛЕСТНИЦ №3, 4, 5, 6, 7

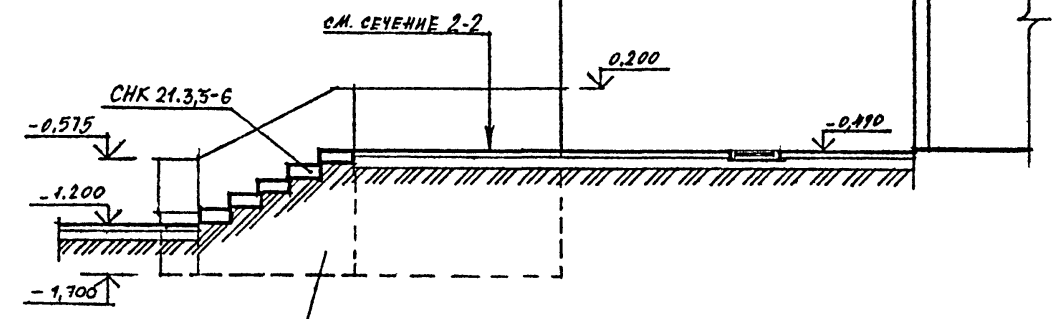
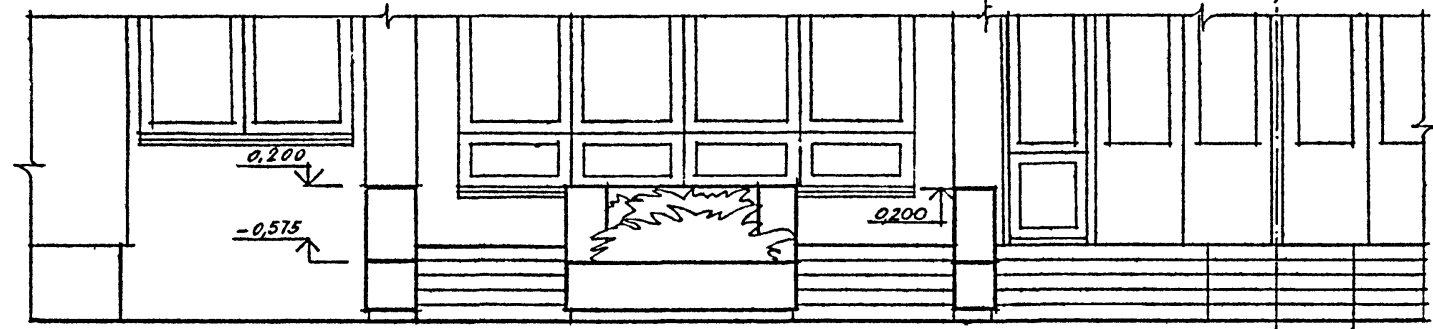
Госстрой УССР
 Украингидрапроект
 г.Киев

Име.№ СДВА
 Подпись и дата
 Взам.инв.№

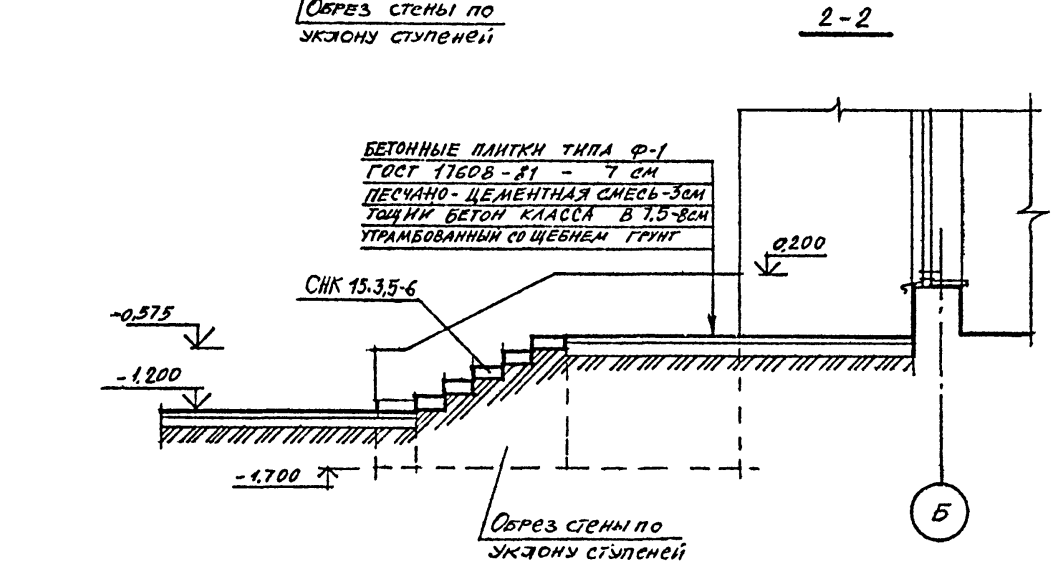
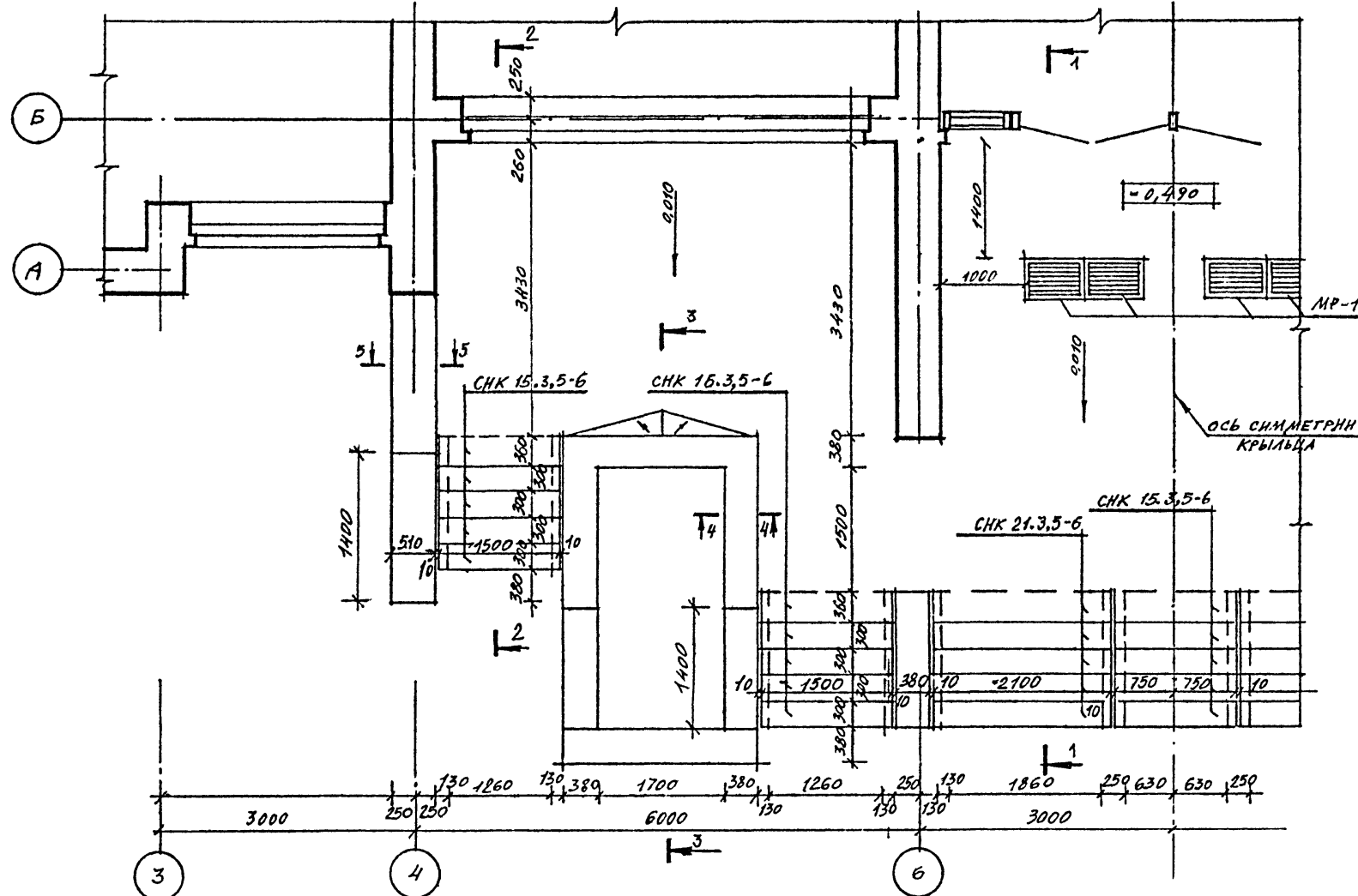
Крыльцо К-1

ФАСАД

1-1



ПЛАН



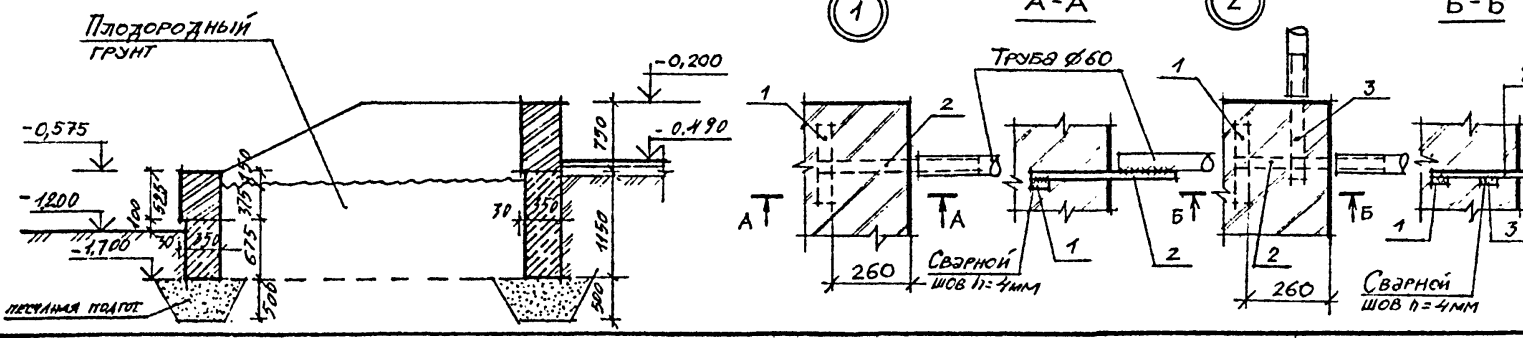
БЕТОННЫЕ ПЛИТКИ ТИПА Ф-1
ГОСТ 17608-81 - 7 см
ПЕСЧАНО-ЦЕМЕНТНАЯ СМЕСЬ-3см
ТОЩИЙ БЕТОН КЛАССА В 7,5-8см
УТРАМБОВАННЫЙ СО ЩЕБНЕМ ГРУНТ

СПЕЦИФИКАЦИЯ

МАРКА МРБ.	ОБОЗНАЧЕНИЕ	НАИМЕНОВАНИЕ	К-ВО	МАССА ЕДИН. КГ	ПРИМЕЧАН.
СНК 15.3,5-6	1.255.1-1	СТУПЕНЬ	25	175	ШТ.
СНК 21.3,5-6	1.255.1-1	СТУПЕНЬ	10	250	ШТ.
МР-1	АС-63	МЕТАЛЛУРГИЧЕСКАЯ РЕШЕТКА ДЛЯ ВЫТРАПННЯ НОГ	4	5,91	ШТ.
1	ГОСТ 19903-74*	- 4x40 с=250 шт.	14	0,32	Расход для крыльца
2	ГОСТ 19903-74*	- 4x20 с=400 шт.	14	0,26	Крыльцо
3	ГОСТ 19903-74*	- 4x20 с=300 шт.	2	0,19	К-2... К-5

1. Площадь покрытия крыльца из бетонных плиток типа Ф-1 ГОСТ 17608-81 - 71,10 м².
2. Кирпичные элементы крыльца выполнить из полнотелого глиняного кирпича марш 75 мрз 25 ГОСТ 530-80 на цементном растворе марки 50.

10079/1



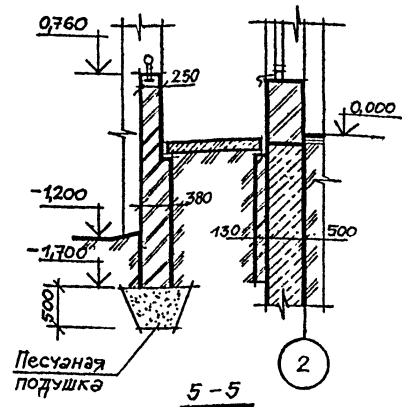
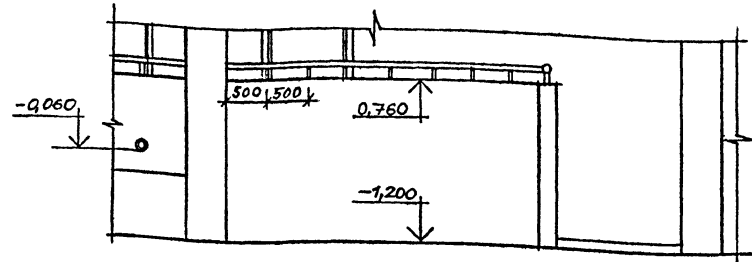
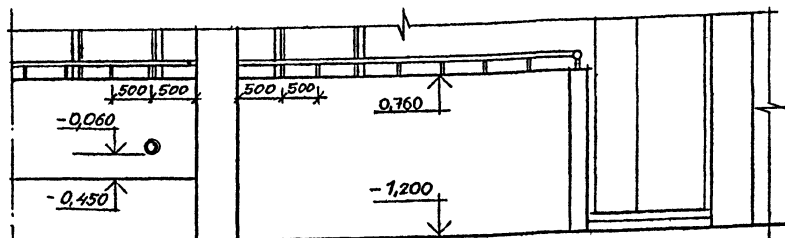
		264-12-296.13.88		АС	
НАЧ. ОФ.	РНЕПШЕВСКИЙ	Р. Штейнберг	Сельский клуб №400	Стадия	Лист
ГЛ. СП. АРХ.	ШТЕЙНБЕРГ	Р. Штейнберг	ПОСЕТИТЕЛЕЙ (Зал на 300 мест)	Р	41
ГЛ. СП. КОН.	ЗАХАРЧЕНКО	Р. Штейнберг			
ТАП.	РНЕПШЕВСКИЙ	Р. Штейнберг			
РУК. ГЛАВ.	ЕРОХИНА	Р. Штейнберг	Крыльцо К-1	Госстрой УССР	Укринипрогражданстрой
ПРОВЕРКА	ХОРЬКОВА	Р. Штейнберг		г. Киев	
РАЗРАБОТ.	ПЕНАЕЛЮК	Р. Штейнберг			

Имя, № подл. Подпись и дата Взам. инв. №

К-2; (К-3); К-5 Фасады

К-4 Фасад

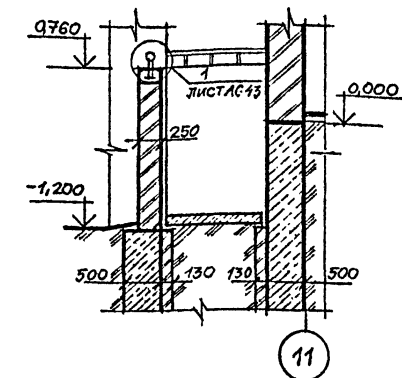
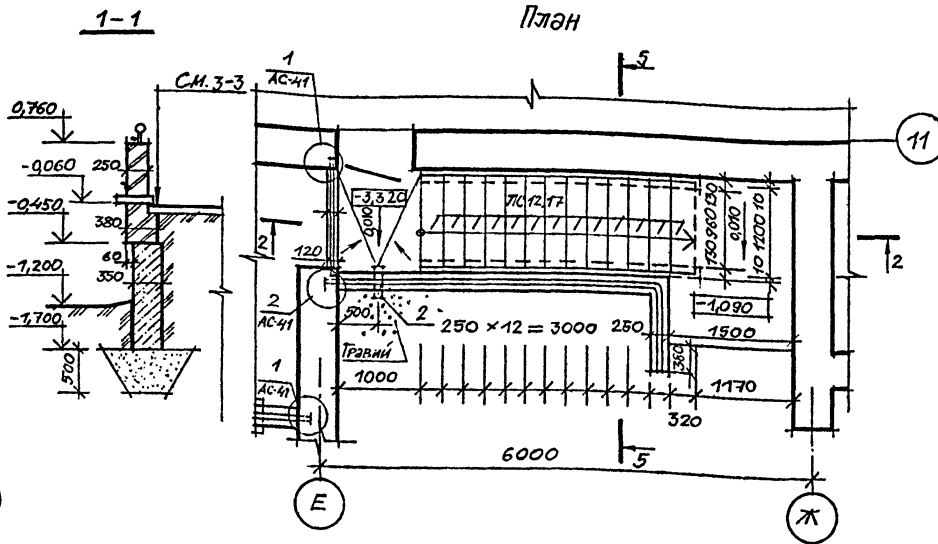
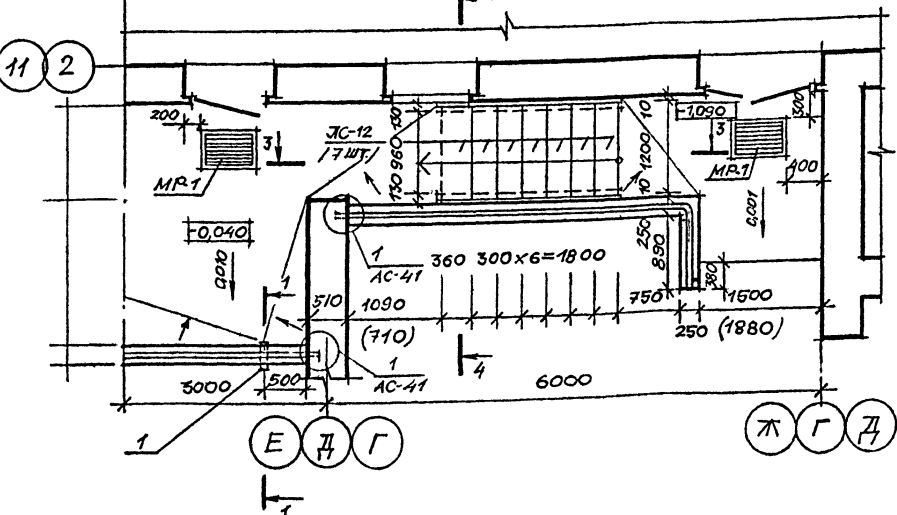
4-4



План

План

5-5



2-2

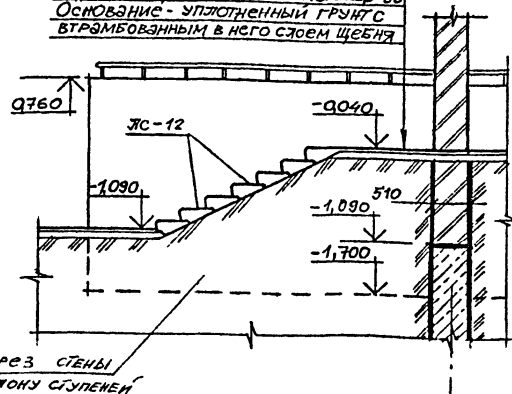
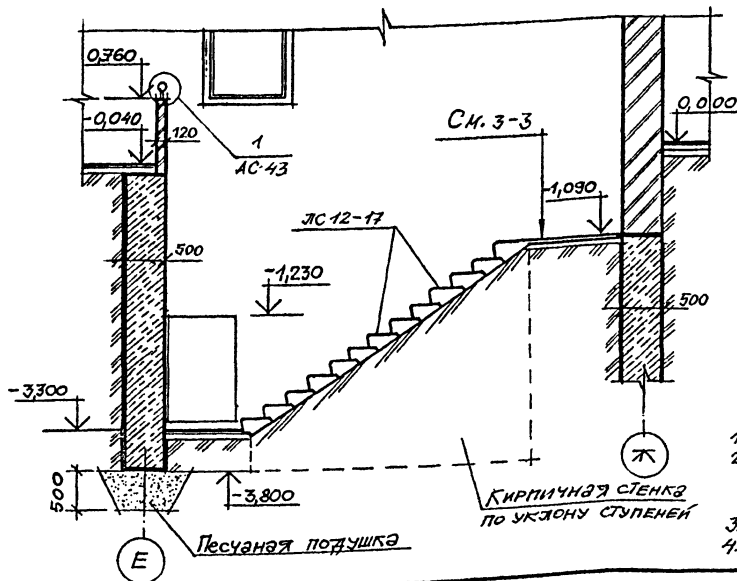
3-3

СПЕЦИФИКАЦИЯ

Покрyтие - мозаичный бетон кл.в. В225-20
Стяжка - мелкозернистый бетон кл.в. В225-1
Подстилающий слой - бетон кл.в. В225-80
Основание - уплотненный грунт с
втрамбованным в него слоем щебня

Марка поз.	Обозначение	Наименование	Кол-во	Масса ед. кг	Примечание
ЛС-12-17	ГОСТ 8717.0-84	Ступень основная	13	128,0	шт.
ЛС-12	ГОСТ 8717.0-84	Ступень основная	21	128,0	шт.
МР-1	лист АС-63	Решетка для выпирания нр	6	5,91	шт.
1	ГОСТ 3262-75*	Труба ϕ 60 l = 400	4	1,6	шт.
2	ГОСТ 3262-75*	Труба ϕ 60 l = 650	1	1,8	шт.

10079/1		
264-12-296.13.88 АС		
Нач.отч.	Мельнишова	П.А.
Л.С.Л.Р.	Штейнберг	Л.В.
Л.С.Л.С.	Захарченко	В.З.
Л.А.П.	Мельнишова	В.А.
Л.К.Г.А.Р.	Ерехина	Л.В.
Л.Д.Б.Е.Р.К.	Лорькова	Л.В.
Л.В.Р.А.Б.	Дубровская	Л.В.
Сельский клуб на 400 посетителей (зал на 300 мест)		
Студия	Лист	Листов
Р	42	
Крыльцо К-2; К-3; К-4; К-5		
Госстрой УССР Украингражданскестрой г.Киев		

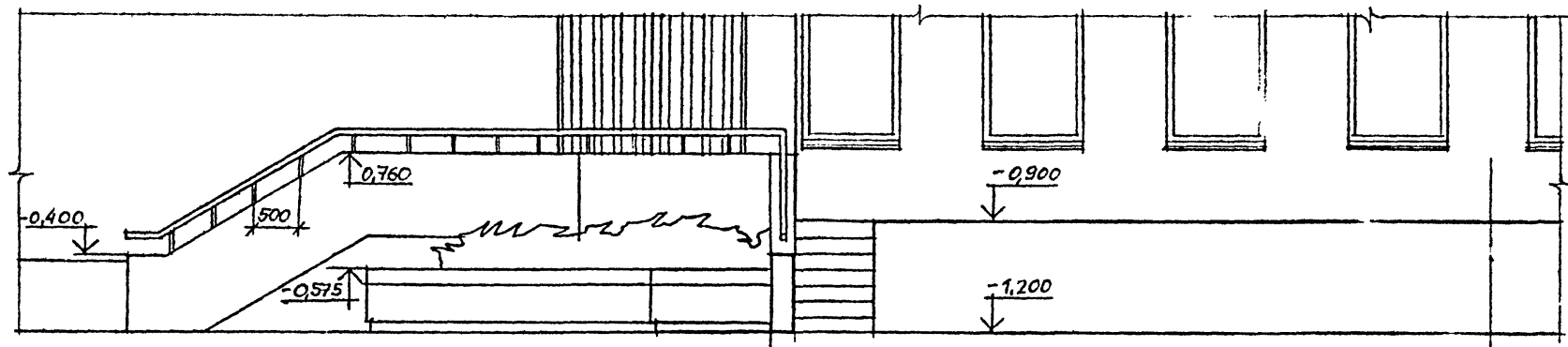


1. Размеры в скобках даны для крыльца К-3.
2. Крыльцо К-3; К-5 являются зеркальным отображением крыльца К-2 расположенного на данном листе.
3. Пол крылец принят по серии 2.244-1в. 4 тип 243.
4. Примечания см. лист АС-41 пункт 2.

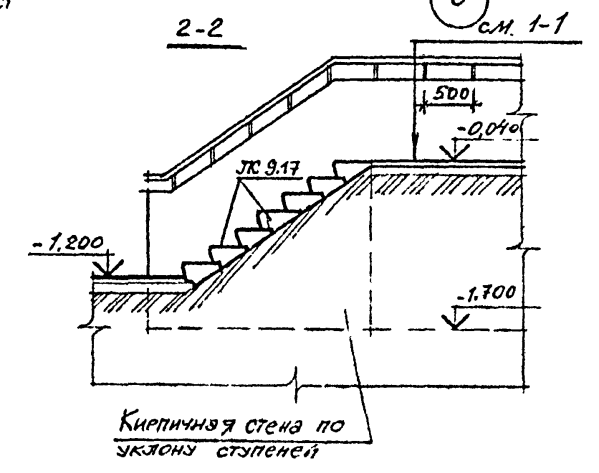
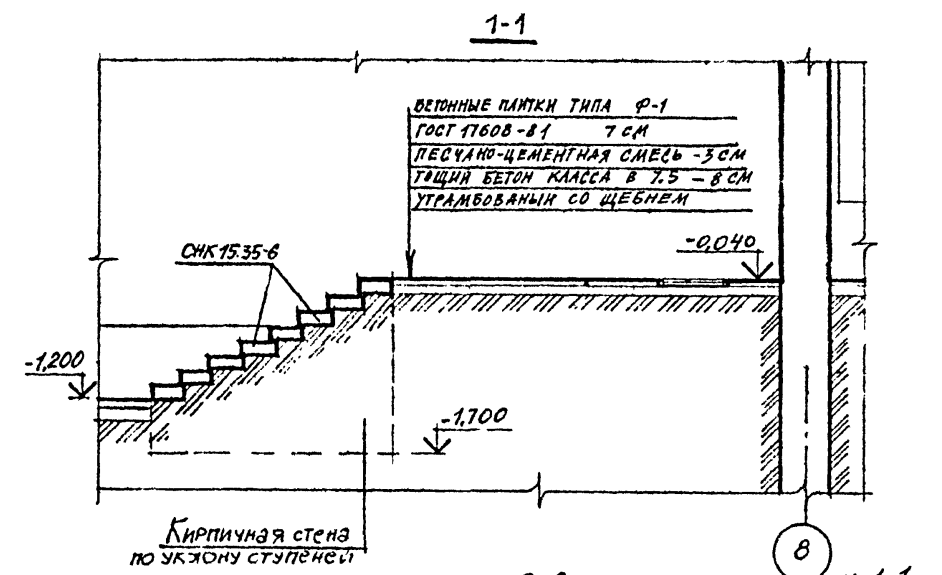
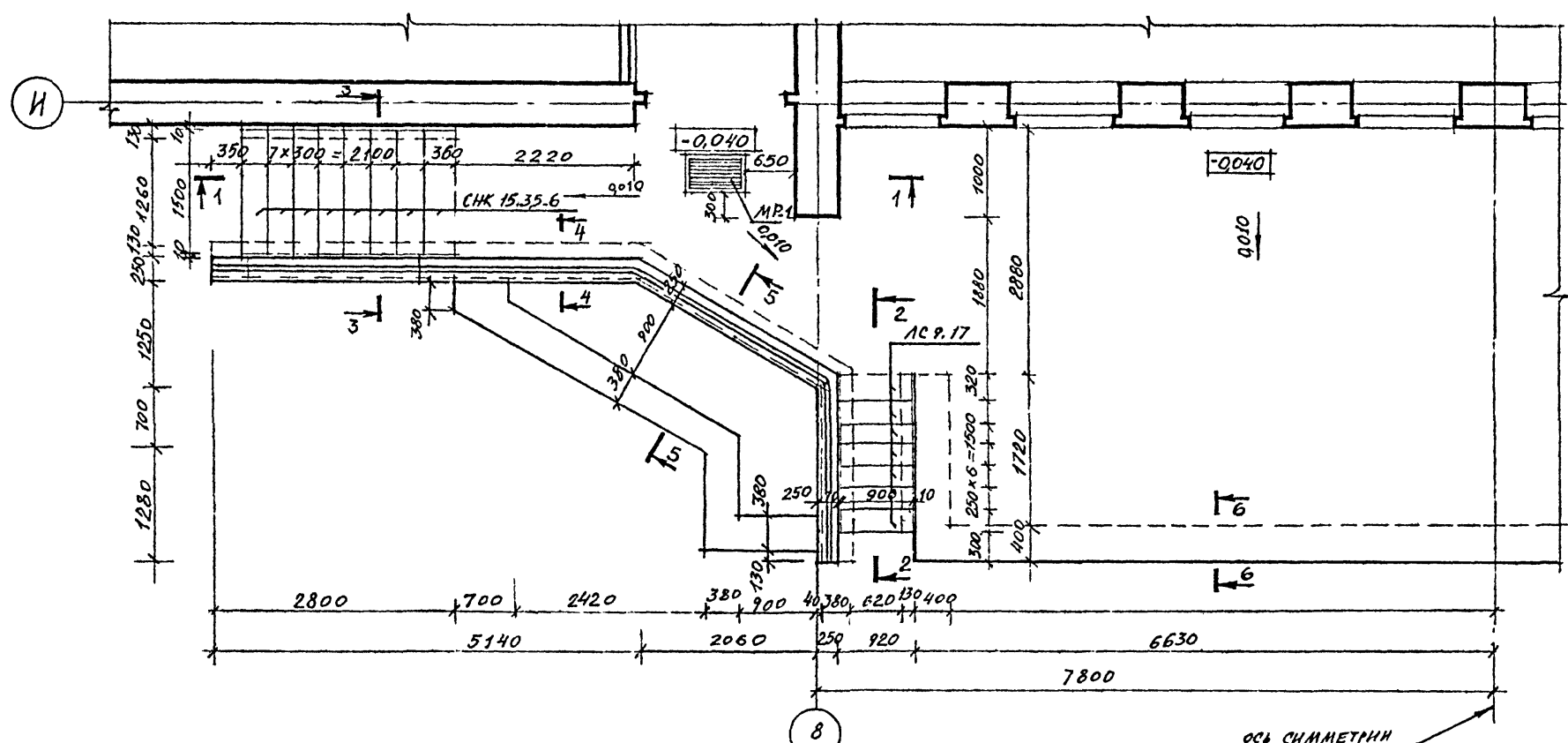
Имя, № подл., Подпись и дата, Взаимный №

ФАСАД

ЛЕТНЯЯ ЭСТРАДА.



ПЛАН

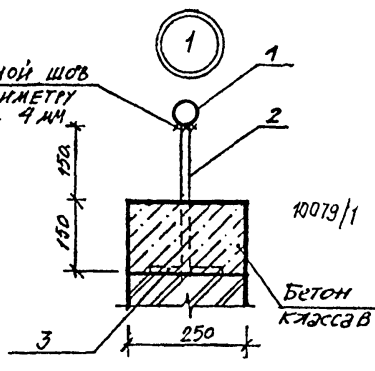
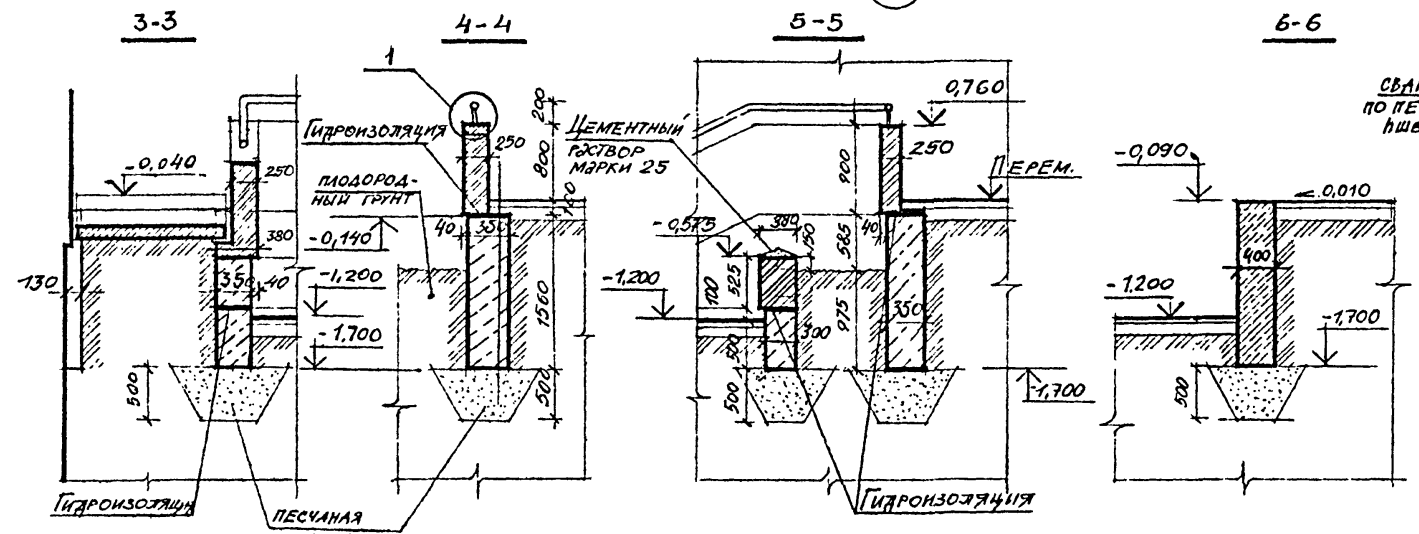


- 1. Площадь покрытия эстрады из бетонных плиток типа Ф-1 по ГОСТ 17608-81 — 85,34 м²
- 2. Примечания см. лист АС-41 пункт 2.

Спецификация

МАРКА ПОЗ.	ОБОЗНАЧЕНИЕ	НАИМЕНОВАНИЕ	КОЛ-ВО	МАССА КГ, Г	ПРИМЕЧАНИЕ
СНК 15.35.6	СЕРИЯ 1.255.1-1	СТУПЕНЬ	16	1750	шт.
ЛС 9.17	ГОСТ 8717.0-84	СТУПЕНЬ ОСНОВНАЯ	14	96,0	шт.
МР-1	СМ. ЛИСТ АС-63	РЕШЕТКА ДЛЯ ВЫТИРАНИЯ НОГ	2	5,91	шт.
1	ГОСТ 3262-75*	ТРУБА Ø60	77	422	РЭСКОЯ
2	ГОСТ 2531-74*	СТАЛЬ КВАДРАТНАЯ 20x20 L=300 мм	98	0,94	ДОН НА КРЫЛЬЦА
3	ГОСТ 19903-74*	- 4 x 20 с = 250 мм	98	0,16	К-1...К-5

264-12-296.13.88 АС



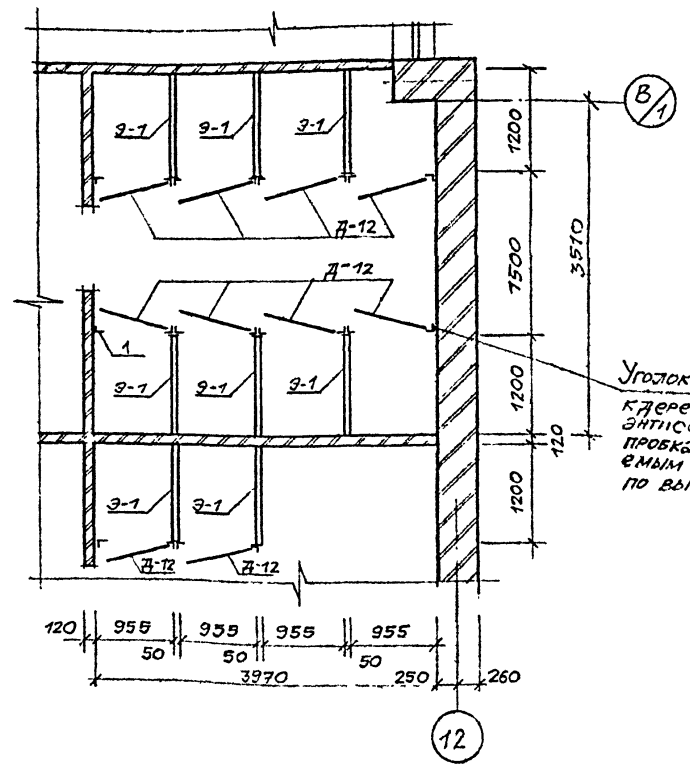
Имя, № подл. Подпись и дата
Имя, № подл. Подпись и дата

ПРИВЯЗАН	Имя, № подл. Подпись и дата	Имя, № подл. Подпись и дата	Имя, № подл. Подпись и дата	Имя, № подл. Подпись и дата	Имя, № подл. Подпись и дата	Имя, № подл. Подпись и дата
Имя, № подл. Подпись и дата Имя, № подл. Подпись и дата Имя, № подл. Подпись и дата Имя, № подл. Подпись и дата			Имя, № подл. Подпись и дата Имя, № подл. Подпись и дата		Имя, № подл. Подпись и дата Имя, № подл. Подпись и дата	

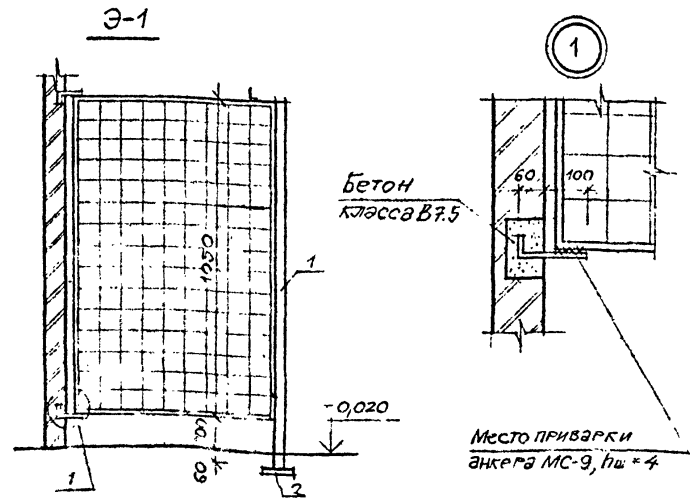
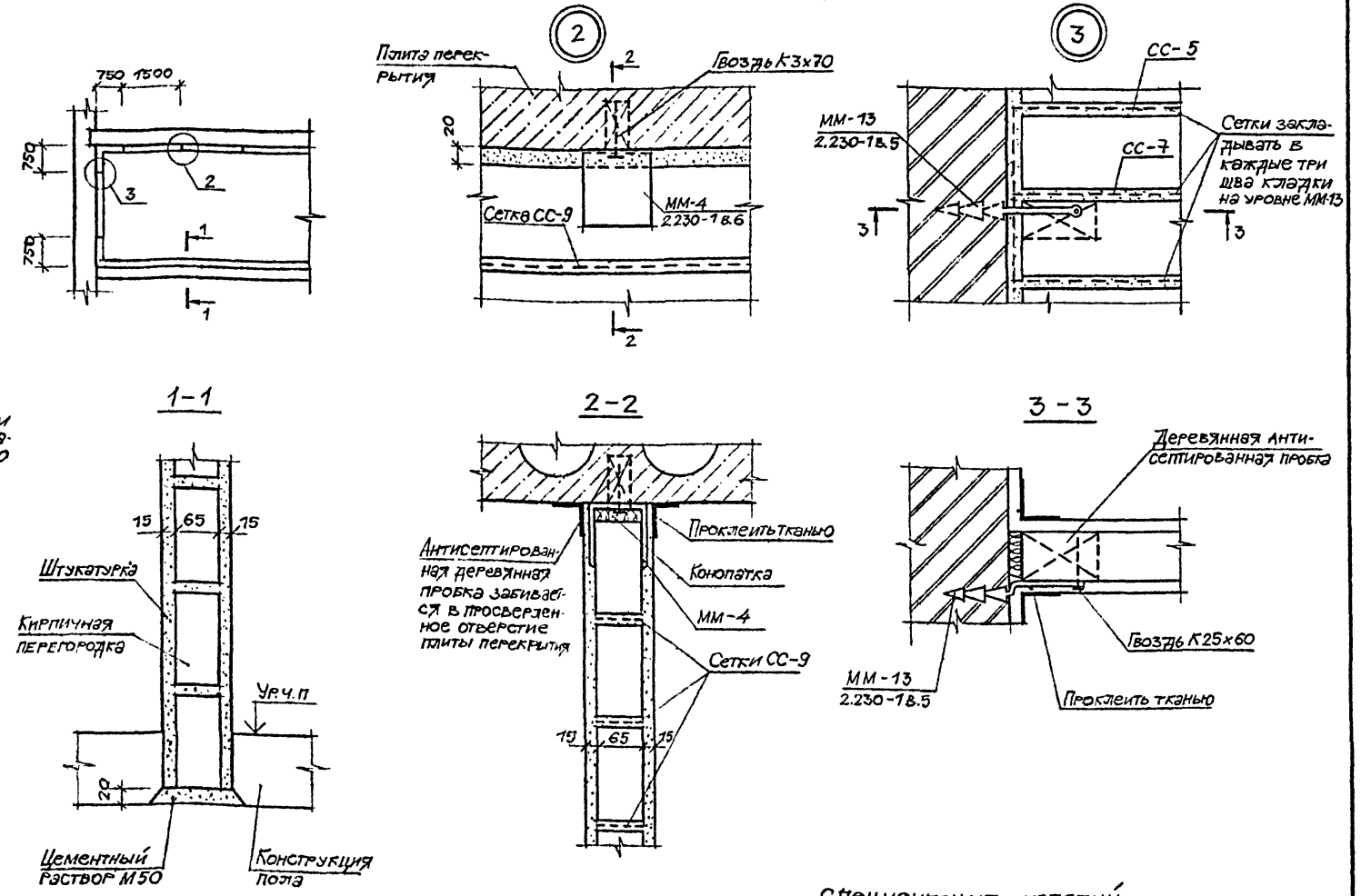
Имя, № подл. Подпись и дата	Имя, № подл. Подпись и дата	Имя, № подл. Подпись и дата	Имя, № подл. Подпись и дата	Имя, № подл. Подпись и дата	Имя, № подл. Подпись и дата	
Имя, № подл. Подпись и дата Имя, № подл. Подпись и дата Имя, № подл. Подпись и дата Имя, № подл. Подпись и дата			Имя, № подл. Подпись и дата Имя, № подл. Подпись и дата		Имя, № подл. Подпись и дата Имя, № подл. Подпись и дата	

Фрагмент 1

Крепление и армирование перегородок толщиной 65 мм.



Уголок крепить к деревянным антисептированным пробкам закладываемым с шагом 500 по высоте



1. Узел крепления кирпичных перегородок разрабатываем на основании серии 2.230-1 вып. 5
2. В кирпичных перегородках толщиной 65 мм три верхние швы и последующие швы через 4 ряда кладки армируются каркасами
3. Сетки СС-5, 7, 9 см. лист АС-64
4. Д-12 см. лист ЯС-57.

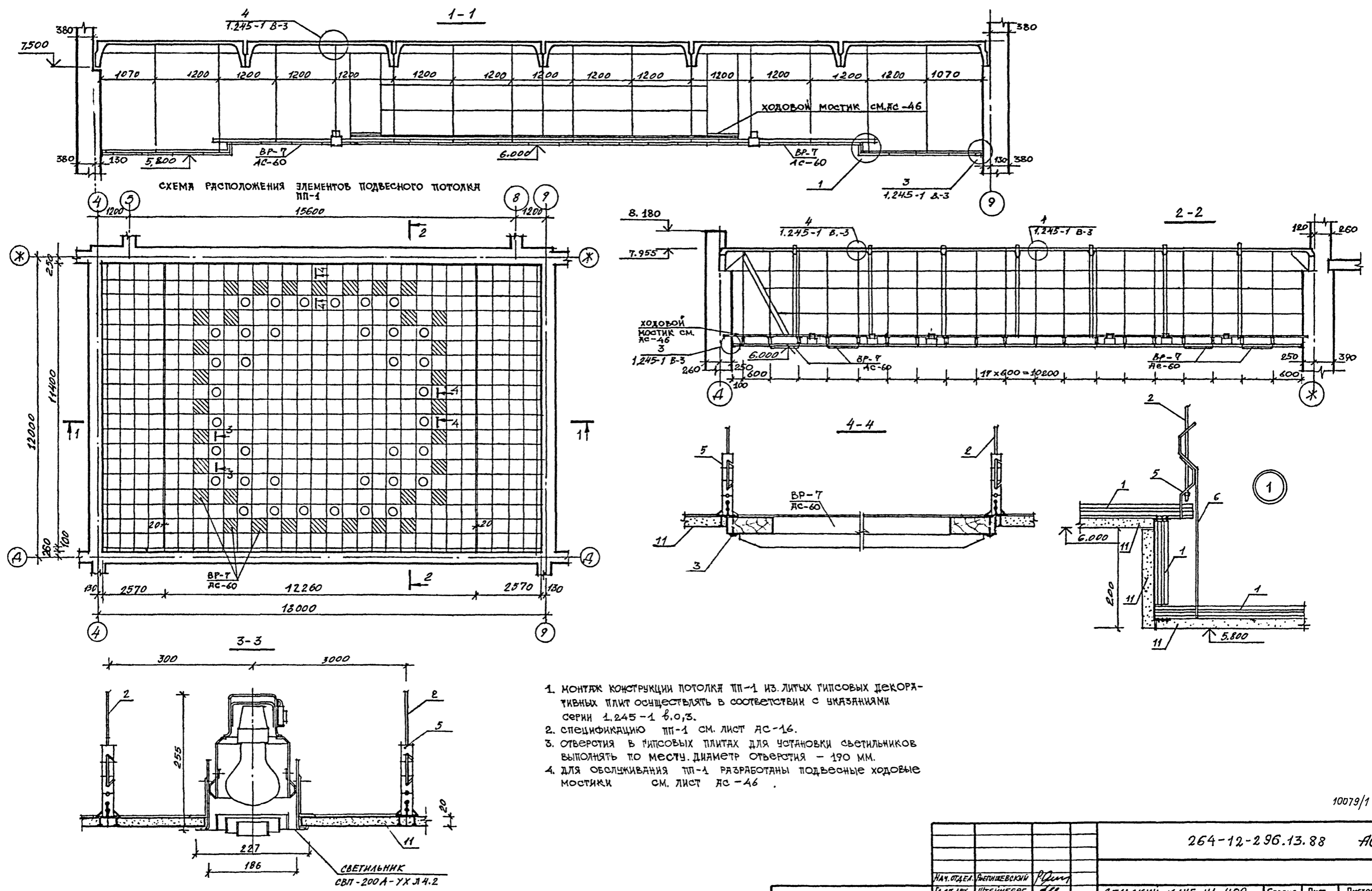
Спецификация изделий

Марка поз.	Обозначение	Наименование	кол-во шт	Вес ед. кг	Примечание
Э-1	АС-63	Экран разделительный	8		
Д-12	АС-57	Дверь Д-12	10		
МС 9	ГОСТ 5781-82*	Ø12 АІ l = 220 мм	16	9002	
1	ГОСТ 8509-86	L 50x5 l = 1310 мм	20	4,93	

10079/1

264-12-296.13.88 АС

Имя, № подл.	Подпись и дата	Взам.инв.№	Стация	Лист	Листов
ПРИВЯЗАН			Р	44	
Имя, №			Госстрой УССР Украинградансельстрой г. Киев		



- 1. МОНТАЖ КОНСТРУКЦИИ ПОТОЛКА ПП-1 ИЗ ЛИТЫХ ГИПСОВЫХ ДЕКОРАТИВНЫХ ПЛИТ ОСУЩЕСТВЛЯТЬ В СООТВЕТСТВИИ С УКАЗАНИЯМИ СЕРИИ 1.245-1 Б,О,З.
- 2. СПЕЦИФИКАЦИЮ ПП-1 СМ. ЛИСТ ЛС-16.
- 3. ОТВЕРСТИЯ В ГИПСОВЫХ ПЛИТАХ ДЛЯ УСТАНОВКИ СВЕТИЛЬНИКОВ ВЫПОЛНЯТЬ ПО МЕСТУ. ДИАМЕТР ОТВЕРСТИЯ - 190 ММ.
- 4. ДЛЯ ОБЛУЧИВАНИЯ ПП-1 РАЗРАБОТАНЫ ПОДВЕСНЫЕ ХОДОВЫЕ МОСТИКИ СМ. ЛИСТ ЛС-46.

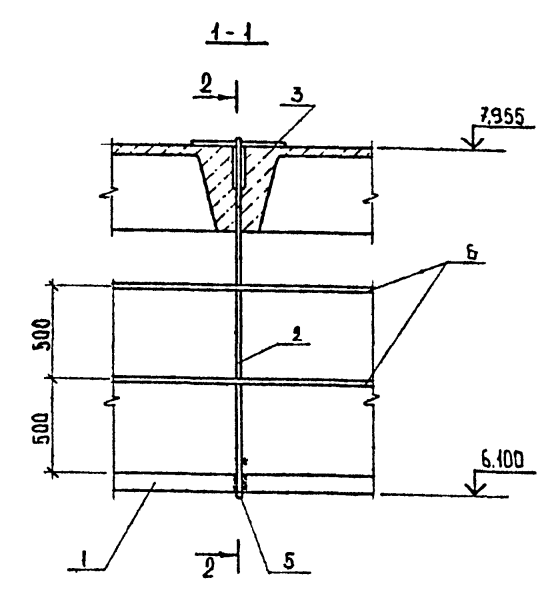
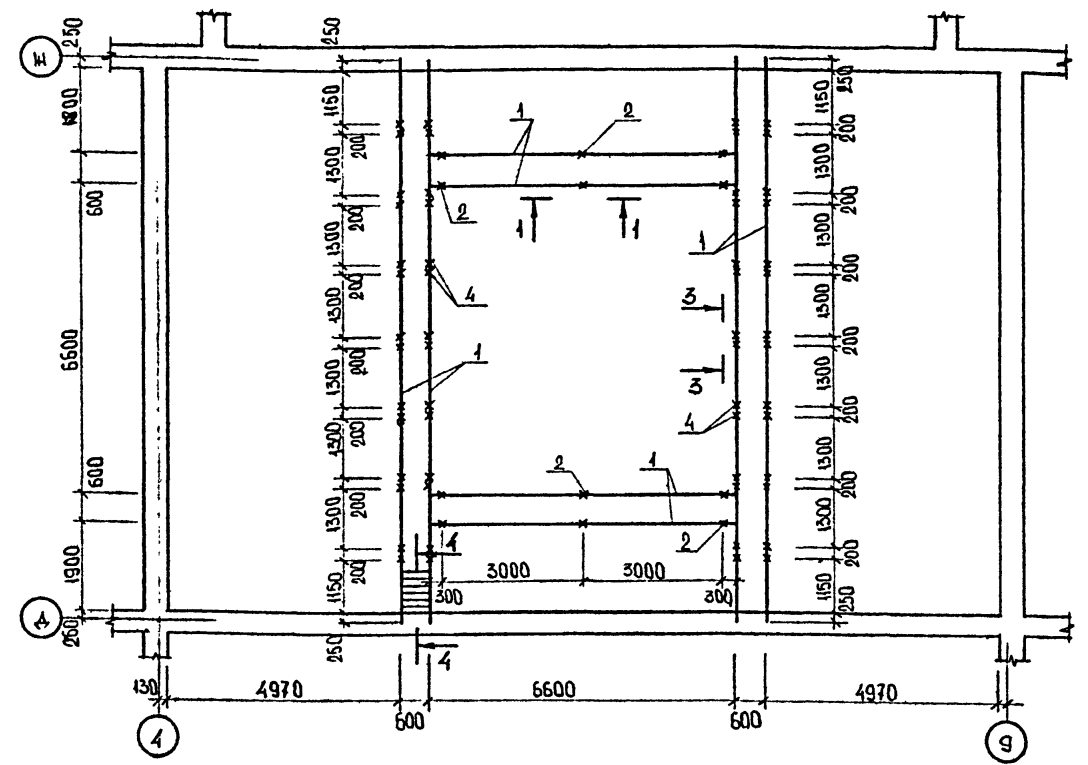
Инв.№ подл. Подпись и дата Взрывник №
 Инв.№ подл. Подпись и дата Взрывник №

10079/1

264-12-296.13.88 АС

Имя № подл.	Подпись и дата	Взрывник №	Инв.№ подл.	Подпись и дата	Взрывник №	Инв.№ подл.	Подпись и дата	Взрывник №	Инв.№ подл.	Подпись и дата	Взрывник №	Инв.№ подл.	Подпись и дата	Взрывник №	
												264-12-296.13.88	АС		
												СЕЛЬСКИЙ КЛУБ НА 400 ПОСЕТИТЕЛЕЙ (ЗАЛ НА 300 МЕСТ)	Стадия	Лист	Листов
												СХЕМА РАСПОЛОЖЕНИЯ ЭЛЕМЕНТОВ ПОДВЕСНОГО ПОТОЛКА ПП-1 УЗЛЫ КРЕПЛЕНИЯ ЭЛЕМЕНТОВ ПП-1	Р	45	
												Госстрой УССР Украинграждансельстрой г.Киев			

Схема расположения элементов ходовых мостиков

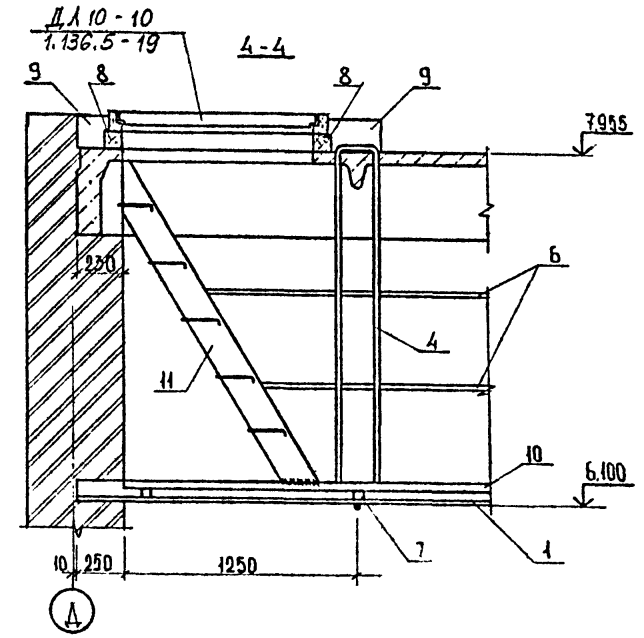
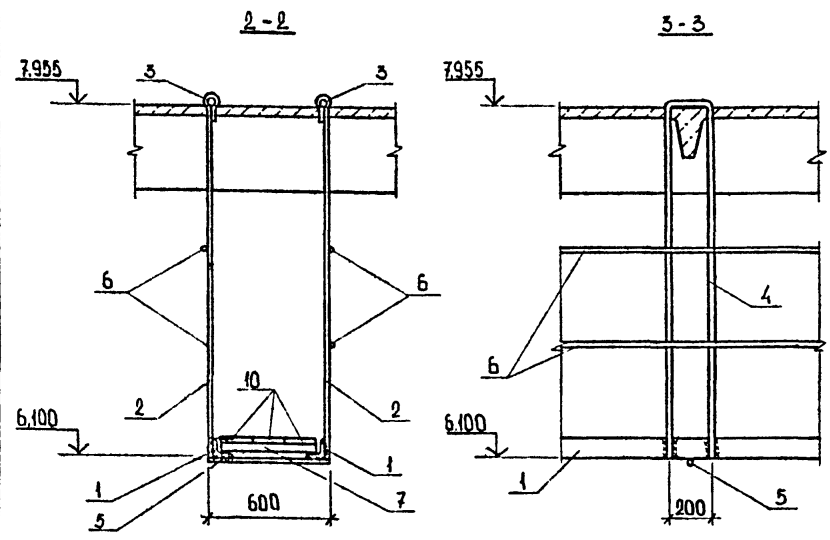


Спецификация элементов ходовых мостиков.

Марка поз	Обозначение	Наименование	Кол. шт.	Масса кг.	Примечан.
1	ГОСТ 8509-86	L 80x6	п.м.	74,4	547,58
2	ГОСТ 5781-82*	Φ 10A1 L=2000	12	14,81	
3	ГОСТ 5781-82*	Φ 10A1 L=500	12	3,7	
4	ГОСТ 5781-82*	Φ 10A1 L=3950	28	68,24	
5	ГОСТ 5781-82*	Φ 10A1 L=600	20	7,4	
6	ГОСТ 5781-82*	Φ 10A1	п.м.	140	86,38
7		Брус 50x50 L=560	28	23,52	
8		Брус 100x100 L=1000	2	12,0	
9		Доска 180x25 L=1600	2	8,64	
10		Доска 180x25	п.м.	108,6	293,2
11	1.450.3-3 вып.2	МАГФ 60-18,6	1	83,2	

Спецификация на ПП-1

Марка поз.	Обозначение	Наименование	Кол.	Масса ед.м. кг	Примечание
1	СЕРИЯ 1.245-1 вып.3	НЕСУЩИЙ ПРОФИЛЬ L=4,5	77	2,826	шт
2	—	ПОДВЕСКА L=2150	374	0,108 кг п.м.	шт
3	ГОСТ 7801-81*	БОЛТ M6x60,58,05	108	0,04	шт.
4	ГОСТ 14918-80*	ПОДКЛАДНАЯ ПЛАСТИНА 30x25x1,5	141	0,09	шт
5	СЕРИЯ 1.245-1 вып.3	ПРУЖИНА ПОДВЕСКИ	282	0,018	шт.
6	АС-63	ПРУЖИНА ПОДВЕСКИ ИМ-2	36	0,050	шт
7	СЕРИЯ 1.245-1 вып.3	НАЦЕЛЬНИК-ФИКСАТОР L=1800	190	0,565	шт
8	ГОСТ 3282-74*	САМОНАРЕЗЮЩИЙ ВИНТ Ø4,3 см-1-30	4432	0,0085	ПОКРЫТИЕ 4.12 м.кв.
9	СЕРИЯ 1.245-1 вып.3	ПРИСТЕННЫЙ УГЛОК L30x55x5	60	2,5	п.м.
10	—	СОЕДИНИТЕЛЬНЫЙ СТЕРЖЕНЬ	154	0,008	шт.
11	ТУ 21-31-10-75	ГИПСОВАЯ ЛИТАЯ ДЕКОРАТИВНАЯ ПЛАНТА 600x600x20	548	5,75	шт
12	АС-60	ВЕРТИКАЛЬНАЯ РЕШЕТКА ВР-7	32	—	шт
13	ВТУ МНБ-2-66 ММСС. СООР	4 ЮБЕЛЬ-ГВОЗДЬ Ø4,5x40	241	0,013	шт



1. Материал конструкций - сталь углеродистая обыкновенного качества марки Вст 3 кл 2 по ТУ 14-1-3023-80.
2. Сварку производить электродами типа Э 42; высота швов $h_w = 4$ мм
3. Изготовление и монтаж металлоконструкций производить в соответствии с требованиями СНиП 3.03.01-87 "Несущие и ограждающие конструкции."
4. Все металлоконструкции окрасить в соответствии с требованиями СНиП 2.03.11-85 "Защита строительных конструкций от коррозии."
5. Подвесной потолок ПП-1 см. лист АС-45

10079/1

264-12-296.13.88 - АС

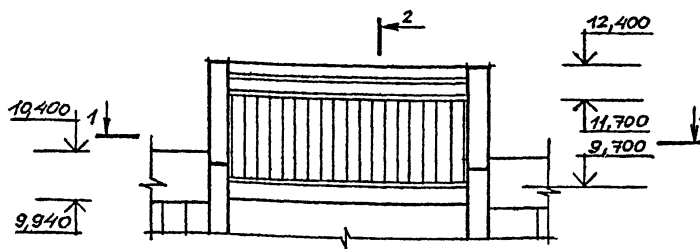
Исполн.	Рябенко	Инж.	Степанов	Инж.
Провер.	Степанов	Инж.	Степанов	Инж.
Разраб.	Степанов	Инж.	Степанов	Инж.

Связный ключ на 400 мест. / 300 мест.

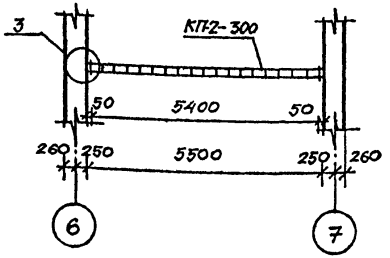
Госстрой УССР
Укринипрграждансестрой
г. Киев

Изм. № подл. Подпись и дата. Взам. инв. №

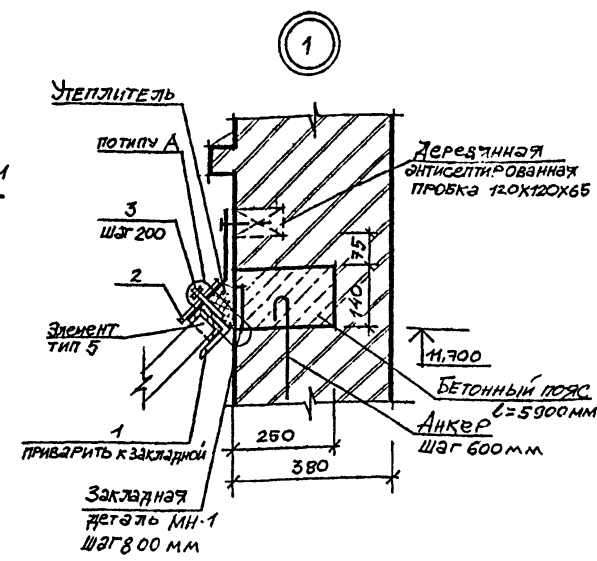
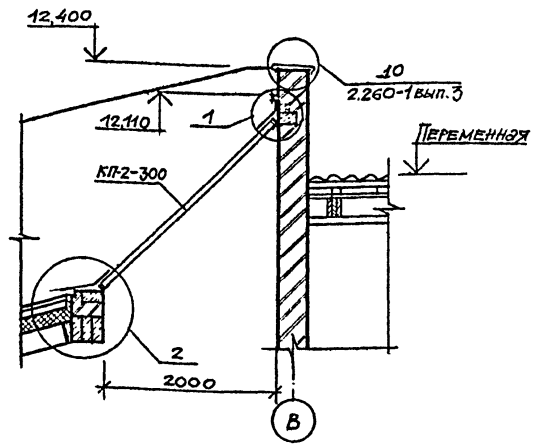
Фрагмент фасада 1
ПСП-1



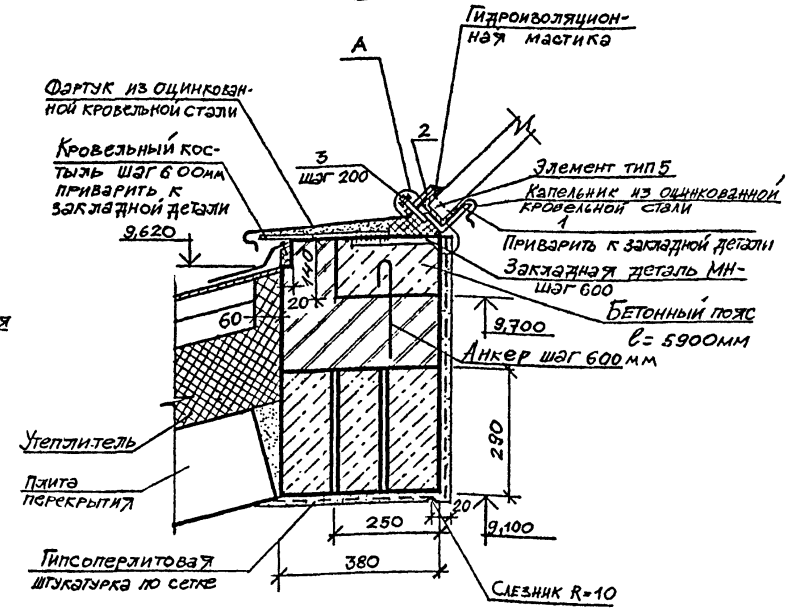
1-1



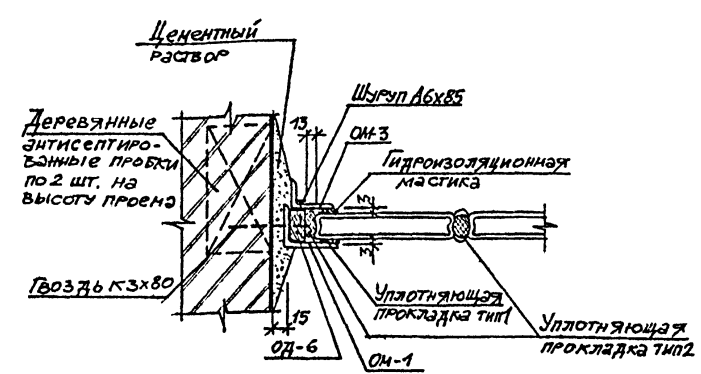
2-2



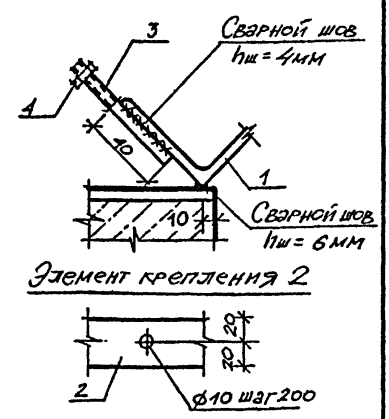
2



3



А



Спецификация элементов ПСП-1

Марка поз.	Обозначение	Наименование	Кол.	Масса ед. кг	Примечание
1	ГОСТ 8509-86	L100x63x8	10,8	9,87	м.п.
2	ГОСТ 19903-74*	- 90x4 l=1350	108	3,14	м.п.
3	ГОСТ 2590-71*	Болт Ø 8мм l=65мм	12	-	шт.
4	ГОСТ 5915-70*	Гайка М 8	12	-	шт.
ОД-1	2.230-1 вып. 6	L 90x56x5,5	5,8	6,17	м.п.
ОД-3	"	L 80x50x5 l=1450	5,8	4,99	м.п.
ОД-6	"	Брус 22x56	5,8	0,7	м.п.
Элемент тип 1	"	Губчатая морозостойкая резина	11,6	0,06	м.п.
Элемент тип 2	"	"	551	0,08	м.п.
Элемент тип 5	"	Морозостойкая резина	36 шт.	0,15	м.п.
КП-2-300	ГОСТ 21992-83	Коробчатое прозрачное стекло КП-2-300-2900-55-55А	18 шт.	10,1	м.п.

1. Расход материалов на бетонный пояс, расположенный на отм. 9,700; бетон класса В15-0,25 м³, анкер Ø 8АТ l=360мм - 9 шт. (ГОСТ 2590-71*), закладная деталь МН-1-9 шт. (АС-65).
2. Расход материалов на бетонный пояс,

расположенный на отм. 11,700; бетон класса В15-0,25 м³, анкер Ø 8АТ l=360мм - 9 шт. (ГОСТ 2590-71*), закладная деталь МН-1-7 шт. (АС-65).
3. Перегородка из стеклопрофилита ПСП-1 разработана на основании серии 2.230-1 вып. 6.

10079/1

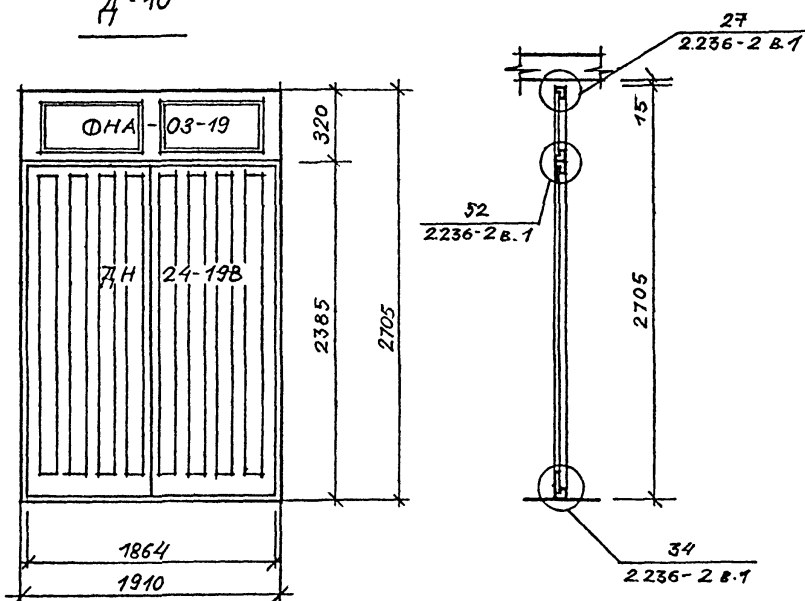
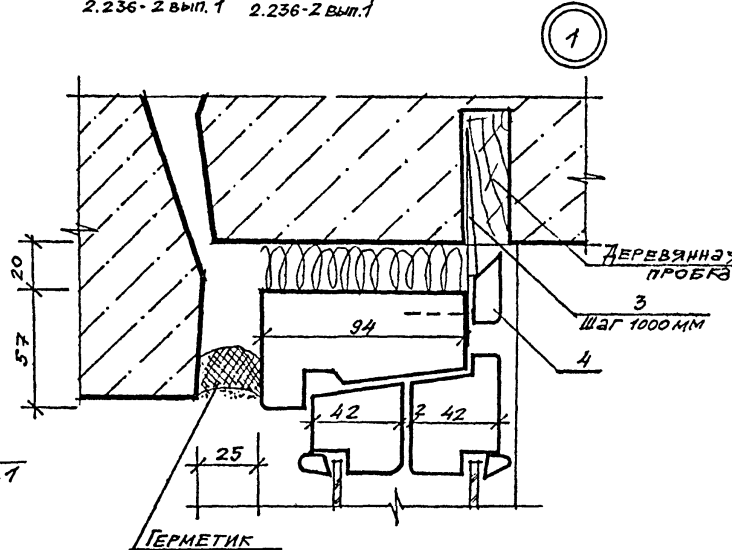
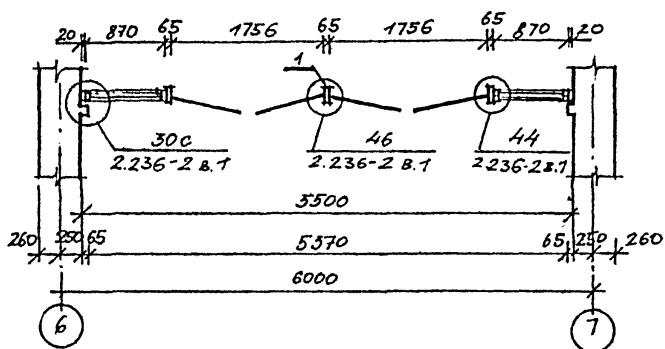
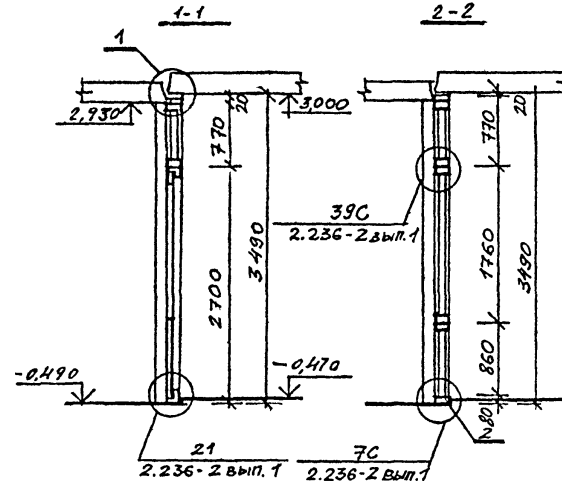
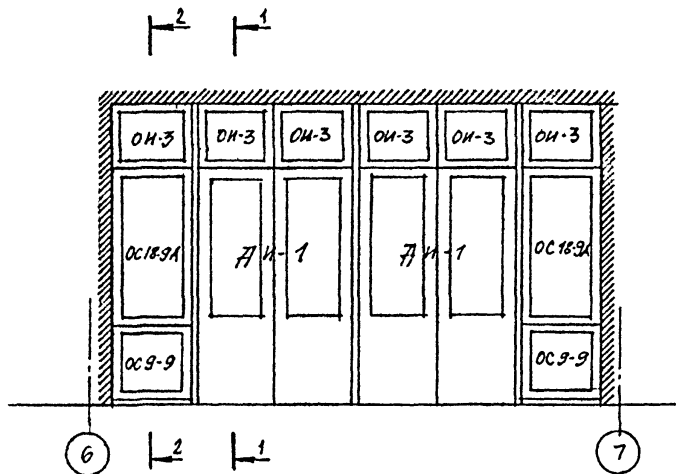
264-12-296.13 88 АС

Имя, № подл.	Подпись и дата	Взам. инв. №	Науч. отд.	Р. Жетписевский	Инж.	Сельский клуб на 400 посетителей / зал на 300 мест /	Стадия	Лист	Листов
Имя, № подл.	Подпись и дата	Взам. инв. №	Инж. З.Х. Штейнберг	Инж.			Р	47	
Имя, № подл.	Подпись и дата	Взам. инв. №	Инж. В.А. Захарченко	Инж.					
Имя, № подл.	Подпись и дата	Взам. инв. №	Инж. Р. Жетписевский	Инж.					
Имя, № подл.	Подпись и дата	Взам. инв. №	Инж. Р.У. Ерочкина	Инж.					
Имя, № подл.	Подпись и дата	Взам. инв. №	Инж. Т.В. Хорькова	Инж.					
Имя, № подл.	Подпись и дата	Взам. инв. №	Инж. В.А. Дубровская	Инж.					
Имя, № подл.	Подпись и дата	Взам. инв. №	Инж. В.А. Дубровская	Инж.					

СХЕМА РАСПОЛОЖЕНИЯ ЭЛЕМЕНТОВ ПСП-1; ЧЛНЫ КРЕПЛЕНИЯ ПСП-1
Госстрой УССР Украинграждансельстрой г. Киев

МОНТАЖНАЯ СХЕМА ОСП-1

Спецификация



Крепление импостов см. серию 2.236-2 вып.1 узел 10

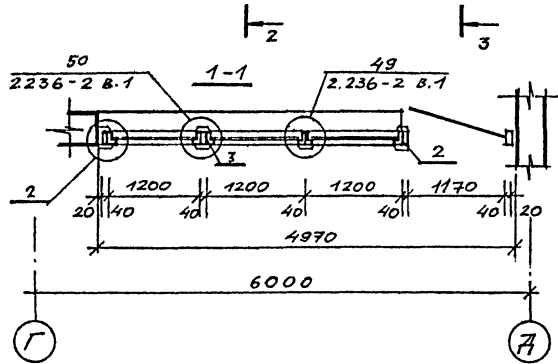
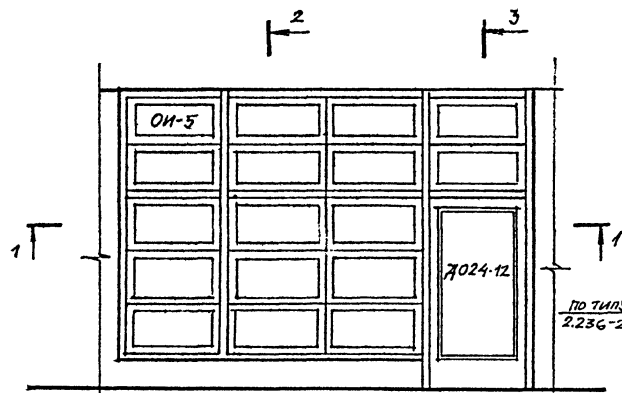
Марка пов.	Обозначение	Наименование	Кол-во	Масса ед.к.	Примечание
ОСП-1					
ДН-1	АС-59	Дверной блок	2		шт.
ОИ-3	АС-59	Оконный блок	6		шт.
ОС18-9А	1.236-6 в.1	Оконный блок	2		шт.
ОС9-9	— // —	Оконный блок	2		шт.
1	ГОСТ 9685-61*	ДЕРЕВЯННЫЙ БРУС 50x165 L=3300	3		шт.
2	— // —	ДЕРЕВЯННЫЙ БРУС 150x50 L=870	2		шт.
3	2.236-2 в.1	Костыль ММ-3	6		шт.
4	ГОСТ 8242-75	Нащельник тип 2	5,46		м.п.
РМ-1					
ЩС-1	ЛИСТ АС-51	Щит ЩС-1	10		шт.
1	ГОСТ 9685-61*	БРУС КОРОБА 60x50 L=5070 ММ	1		шт.
2	— // —	БРУС СТОЙКИ КОРОБА 50x58 L=3000 ММ	2		шт.
3	ГОСТ 8242-75	Нащельник тип 1	24,0		м.п.
4	ЛИСТ АС-51	Нащельник L=2922 ММ	2		шт.
5	ГОСТ 8509-86	Уголок L50x5 L=700 ММ	10		шт.
6	ГОСТ 5088-78*	Петля ПИЦ-180	36		шт.
7	ГОСТ 5090-86	Шпингалет	18		шт.
8	1.236.4-7/84 в.3	Ручка ПА-665	2		шт.
9	ГОСТ 22074-76*	Шпилька М8x50	2		шт.
10	ГОСТ 11680-76*	Гайка М8	4		шт.
ЩС-1					
1	ГОСТ 9685-61*	Брус 32x40	692		м.п.
2	— // —	Брус 100x32	082		м.п.
3	ГОСТ 2977-65*	Дубовый шпон	2,87		м ²
4	ГОСТ 3916-69	Клеевая фанера	2,87		м ²
Д-10					
ОИ-3	1.136-12 в.1	Фрамуга	1		шт.
ДН24-198	1.136.5-19	Дверной блок	1		шт.

10079/1

264-12-296.13.88 АС

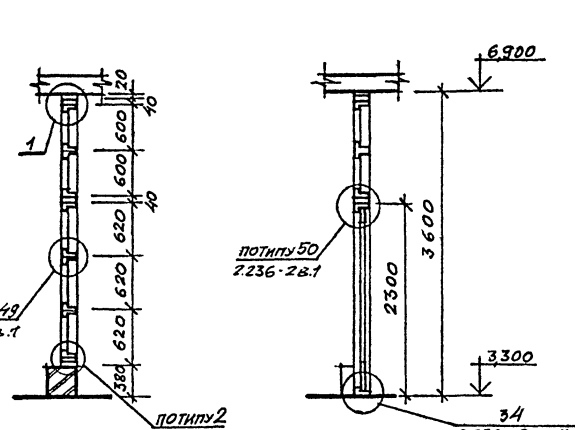
Имя № подл.	Подпись и дата	Взам.имен.№						
ПРИВЯЗАН	Имя №	Имя №	Имя №	Имя №	Имя №	Имя №	Имя №	
НАЧ. ОТД. ФРЕЙЛИШЕВОЙ / ШТАЙНБЕРГ ГЛАВ. КОМ. ЗАХАРЕЧЕНКО / ФАТ РУК. ГР. ЕРОХИНА / РАЗР. ДУБРОВСКАЯ / ПРОВЕР. ХОРЬКОВА				Сельский клуб на 400 посетителей (заг на 300 мес) Р		Стация	Лист 48	Листов
МОНТАЖНАЯ СХЕМА УСТАНОВКИ ОСП-1 И ДВЕРИ Д-10				Госстрой УССР Украинграждансельстрой г. Киев				

Монтажная схема ОСП-2

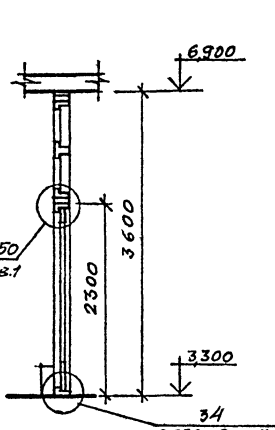


1

2-2



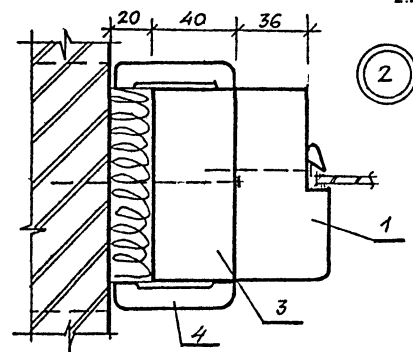
3-3



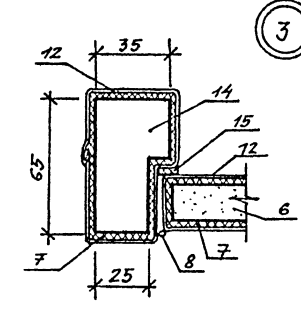
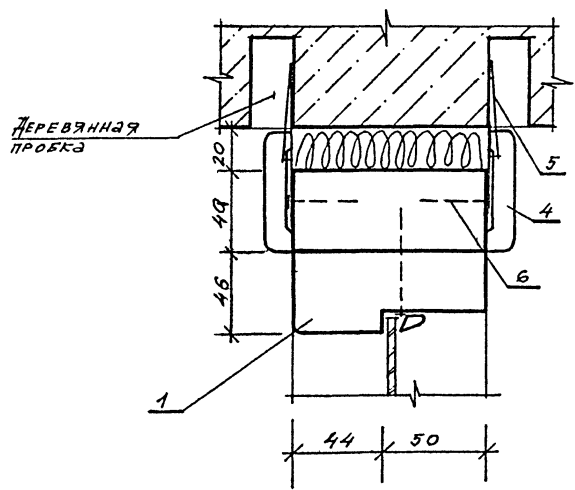
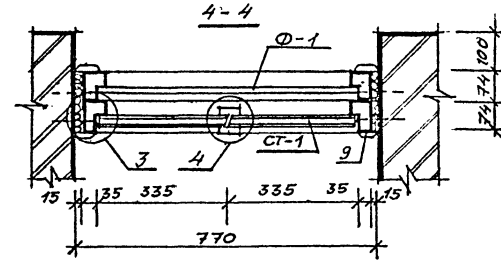
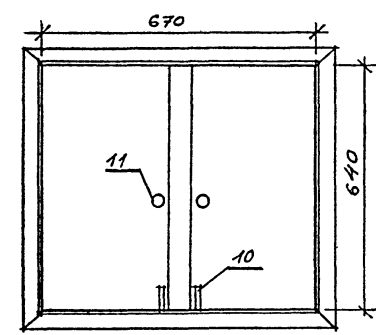
Спецификация

Марка, поз.	Обозначение	Наименование	Кол-во	Масса ед.кг	Примечание
ОСП-2 / 2 шт /					
Д024-12	ГОСТ 6629 - 74	Дверной блок	1		шт.
ОИ-5	АС-59	Оконный блок	17		шт.
2	ГОСТ 9685-61*	Деревянный брус 40x90 L=3600 мм	2		шт.
3	"	Деревянный брус 46x90 L=3600 мм	2		шт.
4	ГОСТ 8242-75	Надливник тип 1	26,0		м.п.
5	2.236-2 вып.1	Костыль ММ-3	12		шт.
6	ГОСТ 4028-63*	Гвоздь КЗх 80			
СТ-1 (СТАВНИ)					
6	ГОСТ 10632-77*	Плита древесностружечная	0,43		м ²
7	ГОСТ 2850-80*	Картон асбестовый б=5мм	1,17		м ²
8	ГОСТ 5087-80	Петля ПНЦ-70	2		шт
9	ГОСТ 8242-75	Надливник Т-1	3,02		м.п.
10	ГОСТ 5090-86	Задвижка ШП	2		шт.
11	ГОСТ 5087-80	Ручка РКС	2		шт.
12	ГОСТ 5582-75*	Сталь листовая δ=0,5мм	1,17		м ²
13	ГОСТ 9685-61*	Нащельник 40x19мм	1,28		м.п.
14	"	Деревянный брус 65x35	2,9		м.п.
15	ГОСТ 7338-77*	Прокладка резиновая 15x5	2,62		м.п.

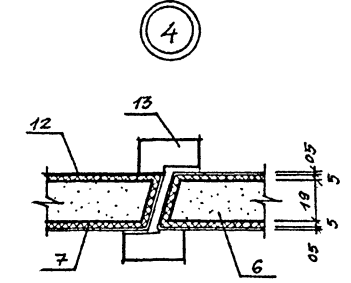
1. Крепление импостов смотри серию 2.236-2 вып.1 узел 10.



СТ-1 для фрампы Ф-1



3



4

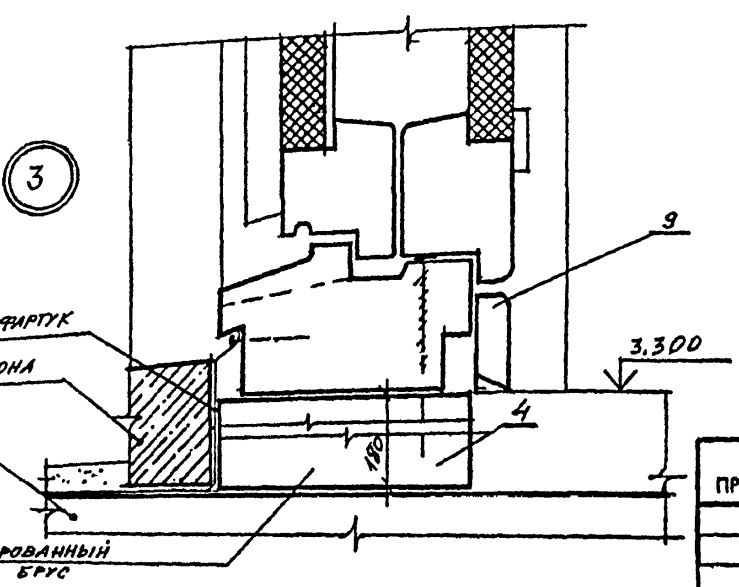
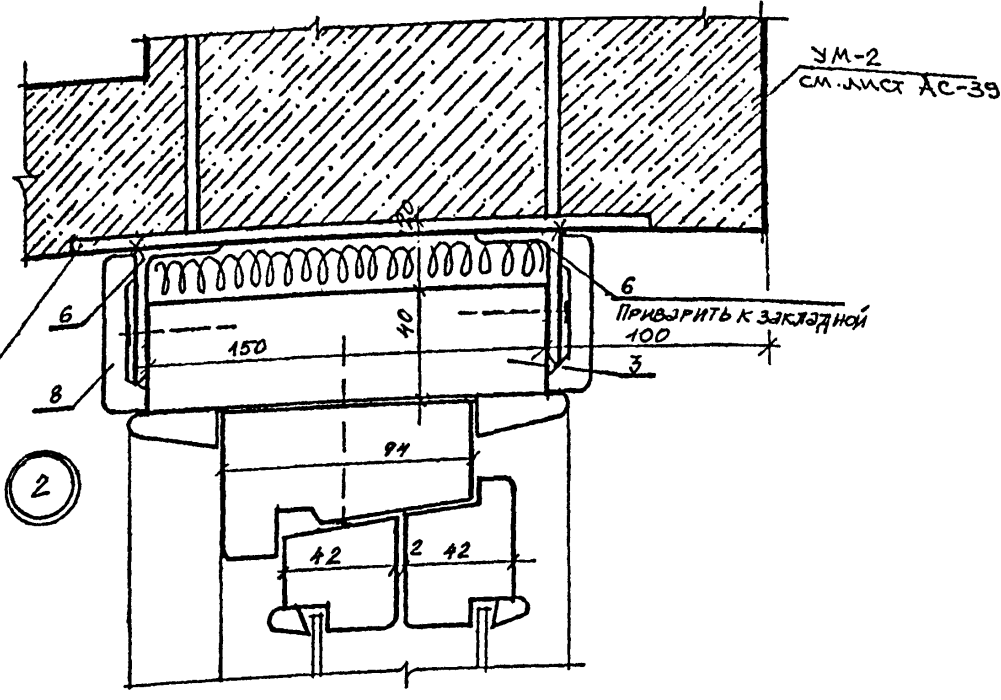
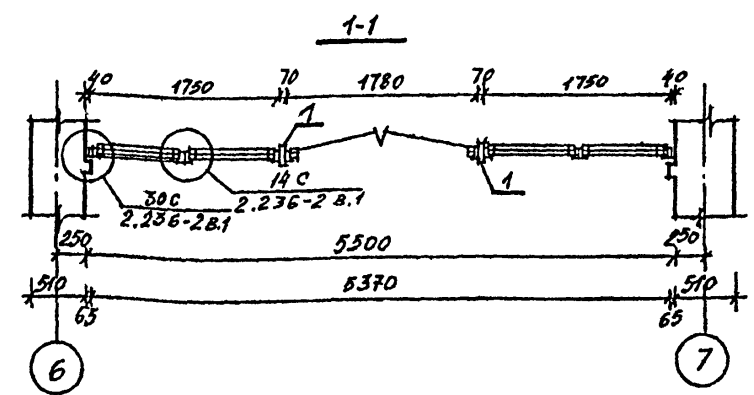
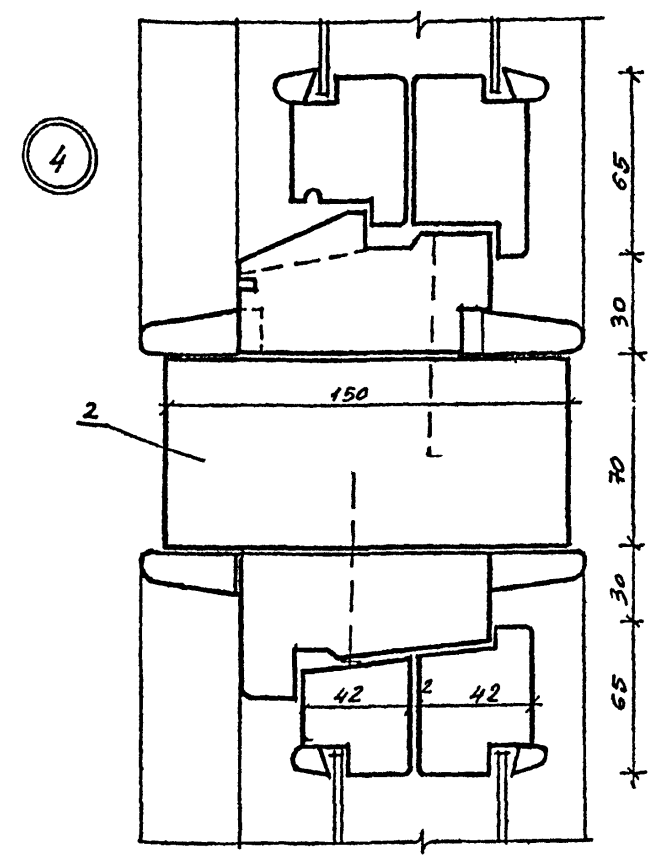
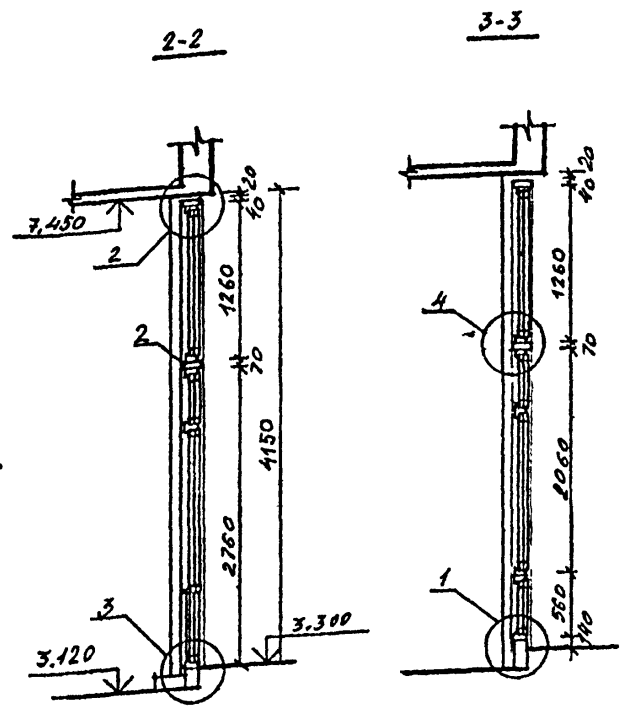
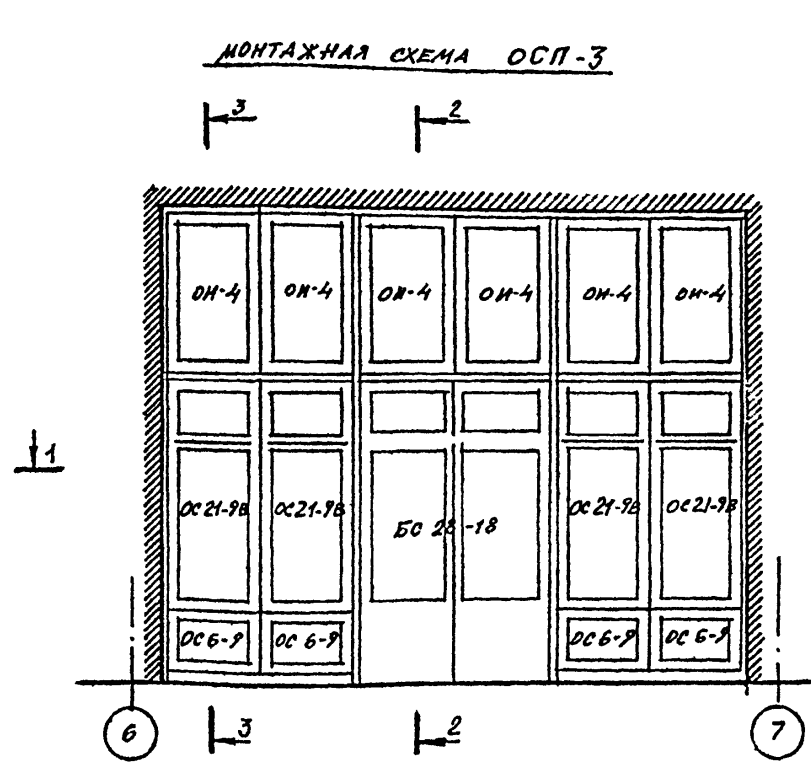
10079/1

				2.64-12-296.13.88 АС			
				Сельский клуб на 400 посетителей / зал на 300 мест	Стандия	Лист	Листов
				Р	49		
				Госстрой УССР Украинграждансельстрой г.Киев			

Имя.№	Подпись и дата	Взам.инв.№
ПРИВЯЗАН		
Имя.№		

Имя.№ подл. | Подпись и дата | Взам.инв.№

МОНТАЖНАЯ СХЕМА ОСП-3

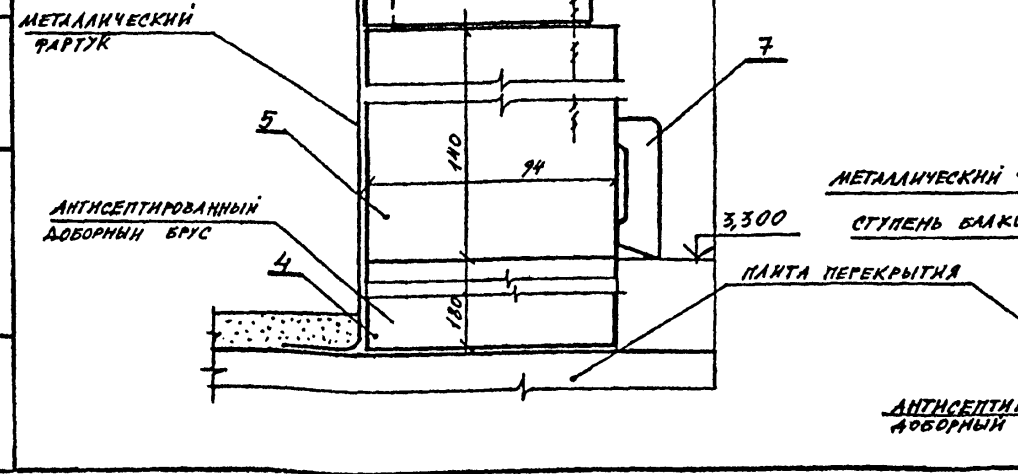


СПЕЦИФИКАЦИЯ ЭЛЕМЕНТОВ ОСП-3

МАРКА ГОСТ.	ОБОЗНАЧЕНИЕ	НАИМЕНОВАНИЕ	КОЛ.	МАССА ЕДИН. КГ	ПРИМ.Ч.
ОИ-4	АС-59	ОИ-4 ОКОННЫЙ БЛОК	6		ШТ
ОС 21-9В	1.236-6 В.1	ОС 21-9В ОКОННЫЙ БЛОК	4		ШТ
ОС 6-9	1.136.5-16 4.1	ОС 6-9 ОКОННЫЙ БЛОК	4		ШТ
БД 28-18	1.236-6 В.1	БД 28-18 ДВЕРНОЙ БЛОК	1		ШТ
1	ГОСТ 9685-61*	ДЕРЕВЯННЫЙ БРУС 70x150 С-450	2		ШТ.
2	"	ДЕРЕВЯННЫЙ БРУС 70x150 С-5460	1		ШТ.
3	"	ДОСКА 40x150 С=5460	1		ШТ.
4	"	ДЕРЕВЯННЫЙ БРУС 180x94 С=1780	3		ШТ.
5	"	ДЕРЕВЯННЫЙ БРУС 140x94 С=1750	2		ШТ.
6	ГОСТ 8510-86	УГОЛОК L 50x32x4 С=100 мм	6	0,249	ШТ.
7	ГОСТ 8242-75	ПЛИНТУС ТИП 1	3,5		М.П.
8	ГОСТ 8242-75	НАЛИЧНИК ТИП 1	10,7		М.П.
9	ГОСТ 8242-75	НАЛИЧНИК ТИП 2	1,8		М.П.

1. ДЕТАЛИ ПРИМЫКАНИЯ ОКОННЫХ БЛОКОВ И БАЛКОННОЙ ДВЕРИ ВЫПОЛНЕНЫ НА ОСНОВАНИИ СЕРИИ 2.236-2 ВЫП.1
2. КРЕПЛЕНИЕ ИМПОСТОВ СМ. СЕРИЮ 2.236-2 ВЫП.1 УЗЕЛ 10.
3. РАСХОД МАТЕРИАЛОВ НА ОКНО ОИ-4 СМ. ОКНО ОС12-9А СЕРИИ 1.136.5-16

Име.№ подл. Подпись и дата. Взам.инв.№

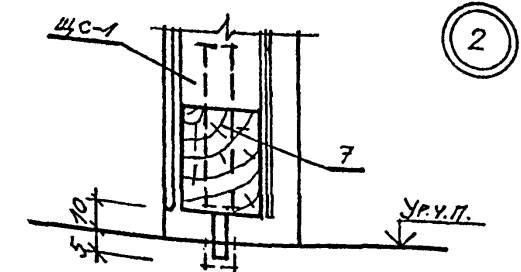
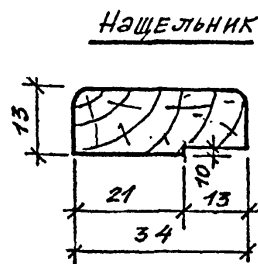
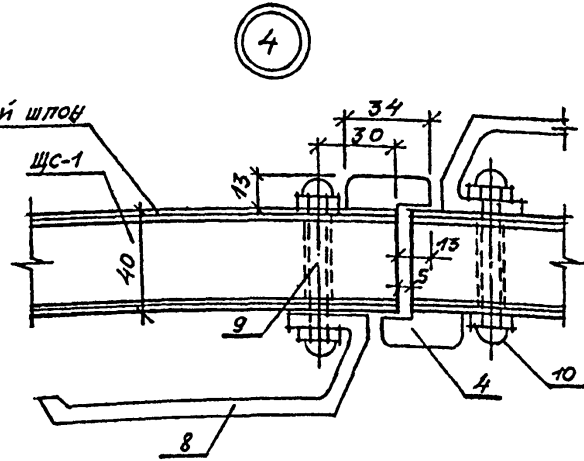
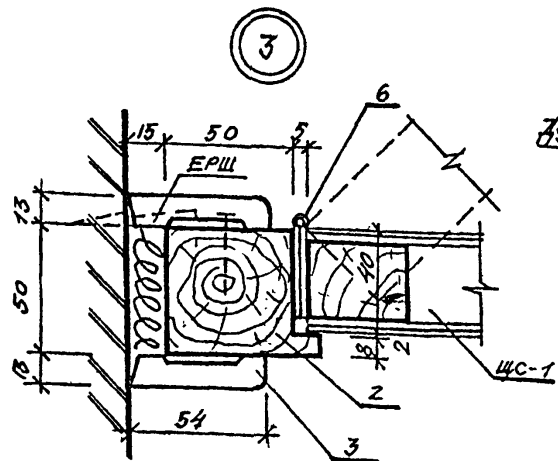
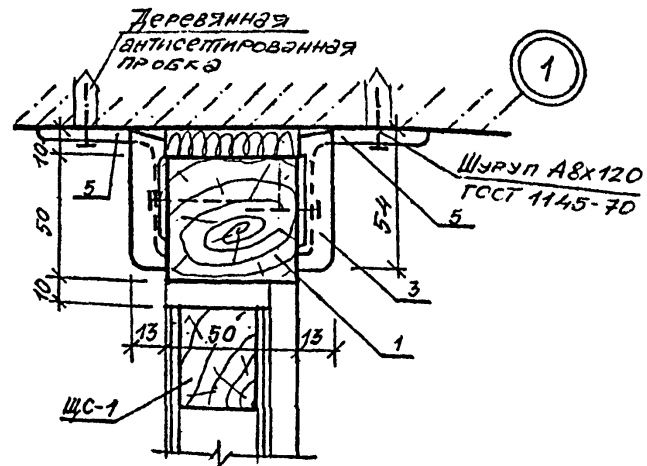
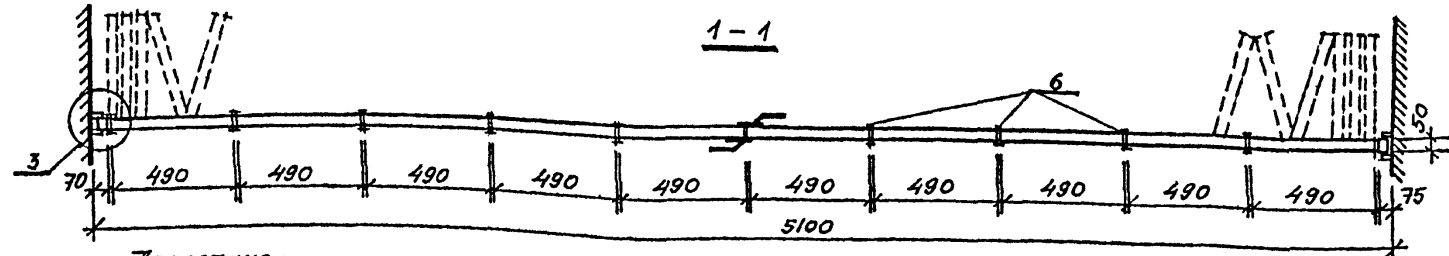
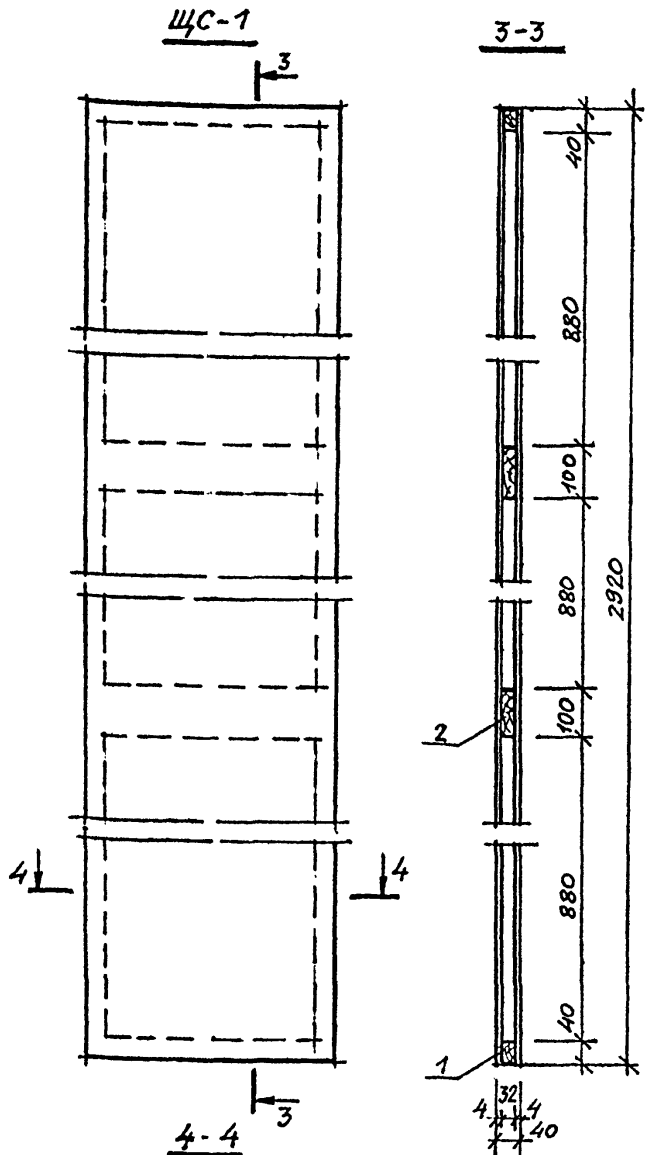
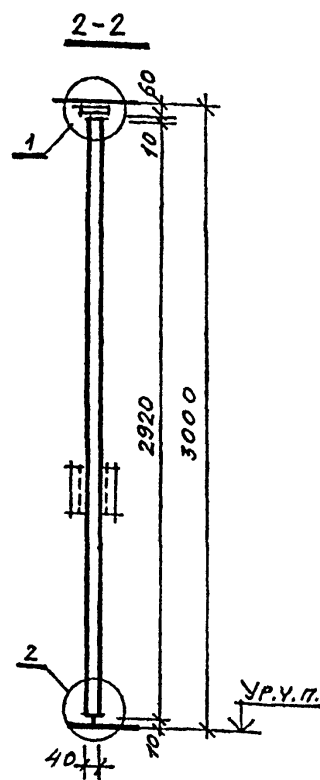
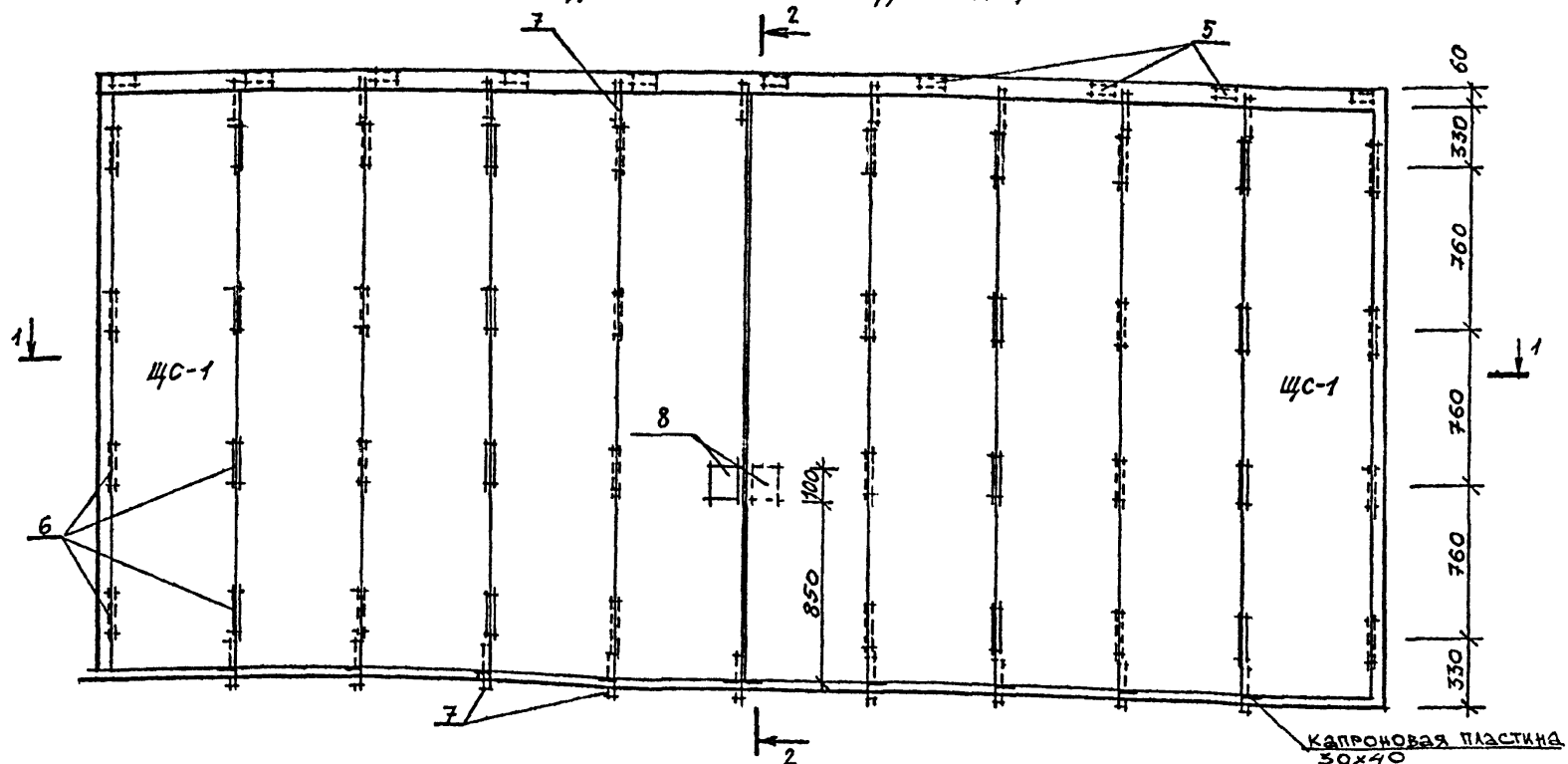


10079/1

264-12-296.13.88 АС

ПРИВЯЗАН	Име.№	НАЧ.ОТДЕЛА ГЛАВ.АРХ. ГЛАВ.КОН. ГЛАВ. РУК.ГР.АРХ. ПРОВЕРКА РАЗРАБОТ.	Рябенковский Штейнберг Захарченко Рябенковский Ерехина Хорькова Пендёлук	Сельский клуб на 400 мест Интели (САА на 300 мест)	Стандия Лист Листов	Р 50	Госстрой УССР Украингипрогражданскестрой г.Киев
----------	-------	---	--	---	---------------------------	---------	---

РАЗДВИЖНАЯ ПЕРЕГОРОДКА РП-1



1. Для крепления коробки раздвижной перегородки к стене; забить 4 ерша по высоте.
2. Деревянные элементы, примыкающие к стенам и перекрытию антисептировать.
3. Спецификацию изделий см. лист АС-48
4. Отверстия для шпунгалетов в полу и в коробке производить по месту.

10079/1

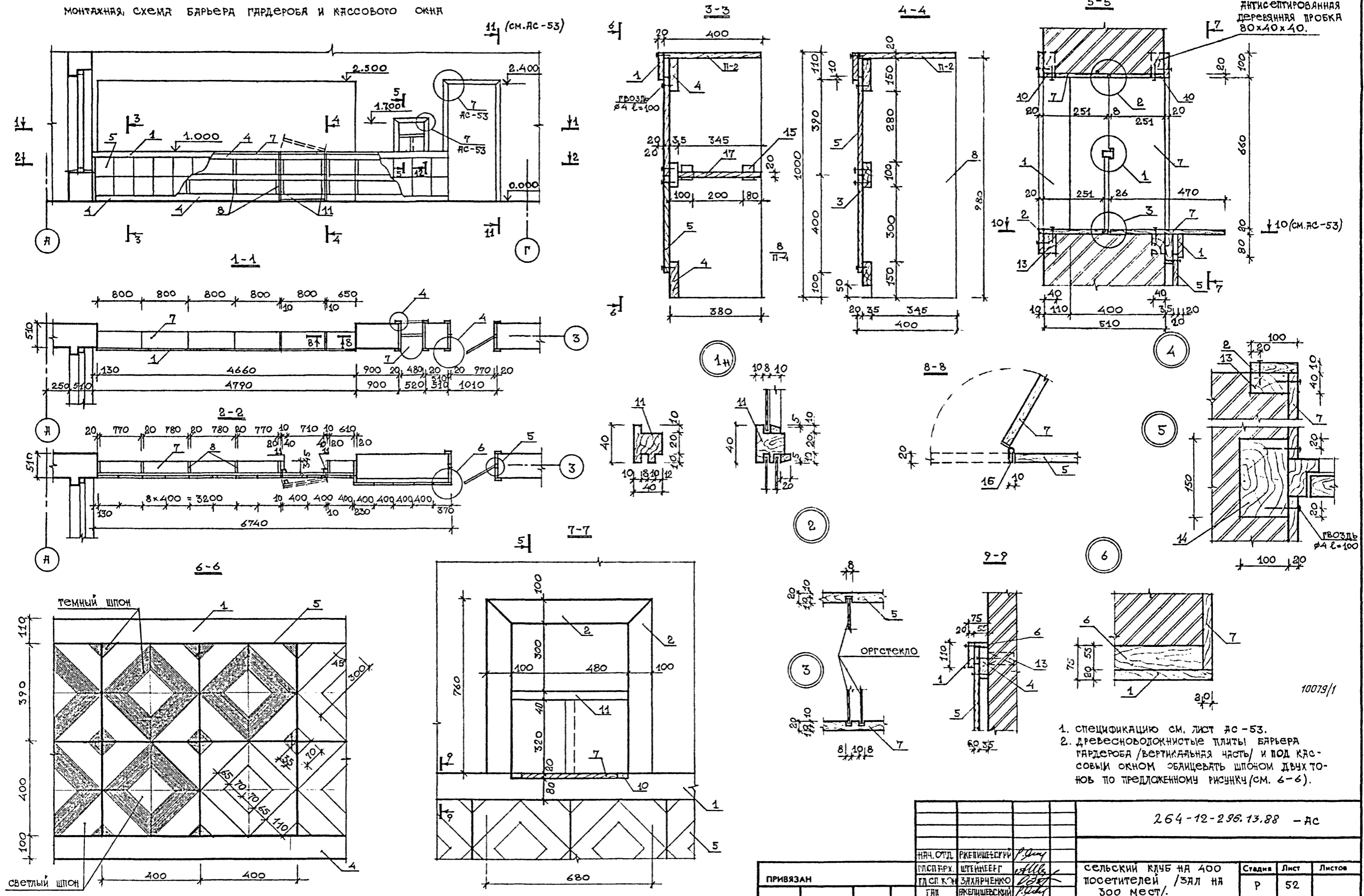
264-12-296.13.88 АС

ПРИВЯЗАН		Сельский клуб на 400 посетителей / зал на 300 мест		Студия	Лист	Листов
Имя.№ подл.		Раздв. ДУСРОВСКОГО		Р	51	
Имя.№ подл.		Раздв. ДУСРОВСКОГО		Госстрой УССР Укриниграждансельстрой г.Киев		

Имя.№ подл. Подпись и дата

Взам.инв.№

МОНТАЖНАЯ СХЕМА БАРЬЕРА ГАРДЕРОБА И КЯССОВОГО ОКНА



1. СПЕЦИФИКАЦИЮ СМ. ЛИСТ АС-53.
2. ДРЕВЕСНО-ВОДОКНИСТЫЕ ПЛИТЫ БАРЬЕРА ГАРДЕРОБА / ВЕРТИКАЛЬНАЯ ЧАСТЬ / И ПОД КЯССОВЫМ ОКНОМ ОБЯЗЫВАТЬ ШПОНОМ ДВУХ ТОНОВ ПО ПРЕДЛОЖЕННОМУ РИСУНКУ (СМ. 6-6).

10079/1

264-12-296.13.88 - АС

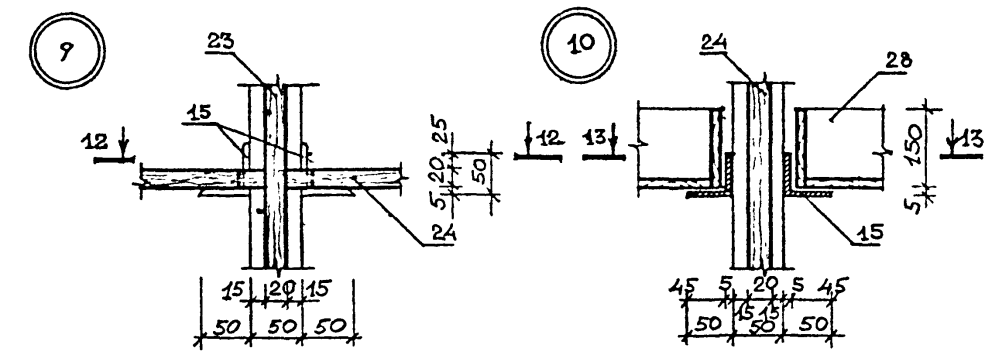
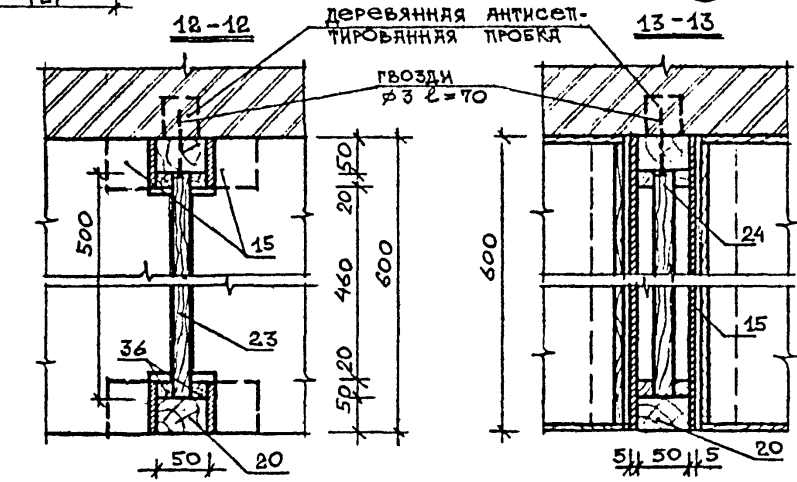
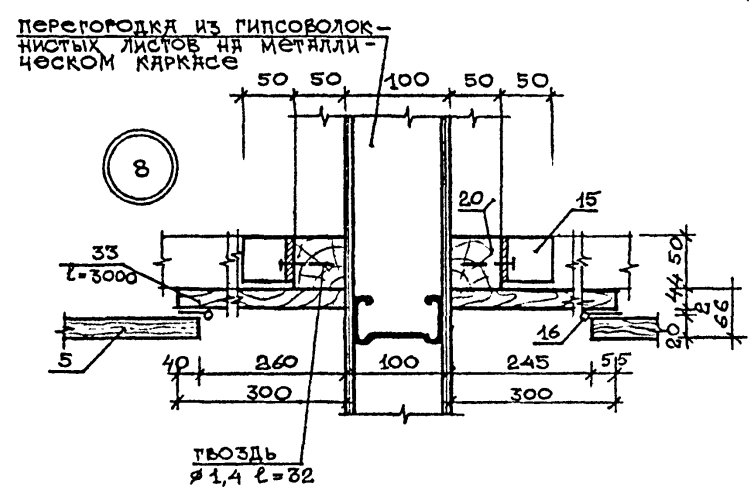
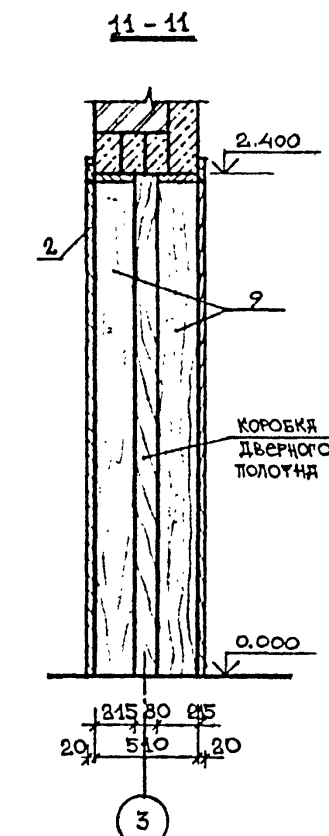
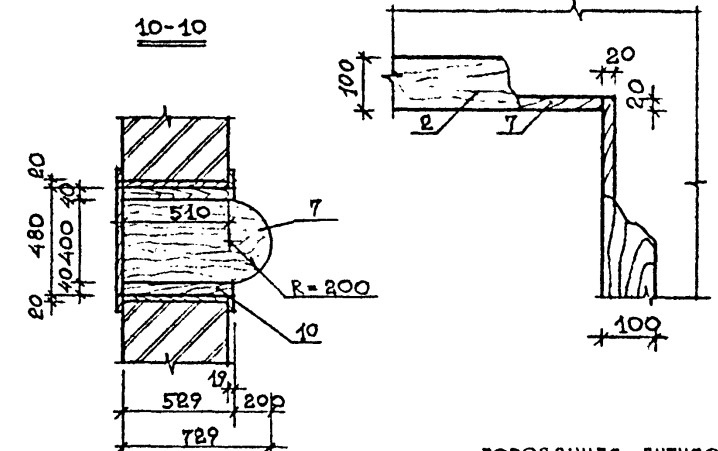
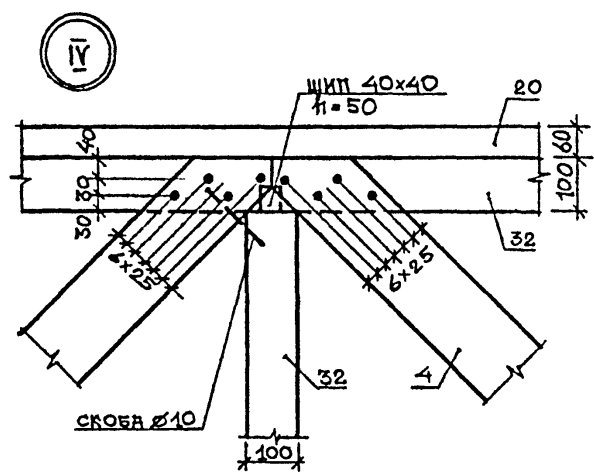
Изм.№ подл. Подпись и дата

Взаимн.№

ПРИВЯЗАН		НАЧ.ОТД. РЕЖИССЕРСКИ	сельский клуб на 400 посетителей /з/ял на 300 мест/.	Стадия	Лист	Листов
		ГЛАВ.АРХ. ШЕННЕРГ		Р	52	
		ГЛАВ.КОН. ЗЛАХРИЧЕНКО		Госстрой УССР Украинграждансельстрой г.Киев		
		ГЛАВ. РЕЖИССЕРСКИЙ				
		РУК.ГРАФ. ЕРОХИНА				
		ПРОВЕРИЛ. ХОРЬКОВА				
Изм.№		РАЗРАБОТ. АЗЮБИНСКИ				

СПЕЦИФИКАЦИЯ

МАРКА ПОЗ.	ОБОЗНАЧЕНИЕ	НАИМЕНОВАНИЕ	КОЛИЧЕСТВО					МАССА ЕДИН. КР	ПРИМЕЧАНИЕ
			ГАРДЕР. РОБ. КВ.СО	ВОТРОЕН. Ш-1	Ш-2	Ш-3	Ш-4		
1	ГОСТ 7897-83*	ДОСКА 110x19	18.63	7.6	1.68	1.68	1.68	18.9	П.М.
2	— / —	— / — 100x10	31.4	6.1	—	—	—	—	П.М.
3	— / —	— / — 100x35	7.2	—	—	—	—	18.9	— / —
4	— / —	— / — 150x35	14.4	—	—	—	—	383	— / —
5	ДС-57	ПЛИТА П-1	39	1	4	2	4	92	ШТ.
6	ГОСТ 7897-83*	ДОСКА 55x19	19.7	—	—	—	—	7.7	П.М.
7	ДС-57	ПЛИТА П-2	19	6	—	—	—	—	ШТ.
8	ДС-57	ПЛИТА П-4	8	—	—	—	—	—	ШТ.
9	ГОСТ 7897-83*	ДОСКА 215x20	11.2	4.96	—	—	—	—	П.М.
10	ГОСТ 7897-83*	ДОСКА 40x19	2.04	1.5	1.68	1.68	4.20	—	— / —
11	— / —	БРУСОК 40x40	0.48	—	—	—	—	1.7	— / —
12	—	МАГНИТНЫЕ ЗАМКИ	—	1	3	—	—	—	ШТ
13	ГОСТ 7897-83*	БРУСОК 80x40x40	60	22	—	—	—	—	ШТ
14	— / —	— / — 100x150x100	18	—	6	6	8	—	— / —
15	—	УГОЛОК 50x50x5	12	1.5	3.0	3.0	8.8	—	П.М.
16	—	ПЕТЛЯ	4	4	12	12	12	—	ШТ
17	ДС-57	ПЛИТА П-3	5	—	—	—	—	—	— / —
18	—	ОРГТЕКЛО	0.32	—	—	—	0.88	—	М2
19	ГОСТ 7897-83*	БРУСОК 35x35	—	—	—	—	—	22.3	П.М.
20	— / —	— / — 50x50	—	18.4	10.8	10.8	10.8	—	П.М.
21	— / —	— / — 60x60	—	—	—	—	—	192	П.М.
22	ДС-57	ПЛИТА П-5	—	—	3	2	1	—	ШТ
23	— / —	— / — П-6	—	1	1	1	1	—	— / —
24	— / —	— / — П-7	—	—	1	1	5	—	— / —
25	— / —	— / — П-8	—	—	—	2	—	—	— / —
26	— / —	— / — П-9	—	—	2	—	—	—	— / —
27	— / —	— / — П-10	—	1	—	2	2	—	— / —
28	— / —	ПОЛКА ВЫДВИЖНАЯ ПВ-1	—	—	—	—	4	—	— / —
29	ГОСТ 7897-83*	ДОСКА 50x10	—	0.4	2.76	1.94	0.8	—	П.М.
30	ДС-57	ПЛИТА П-11	—	—	1	1	2	—	ШТ.
31	ГОСТ 7897-83*	БРУСОК 100x60	—	—	—	—	—	20.9	П.М.
32	— / —	— / — 100x100	—	—	—	—	—	44.9	П.М.
33	— / —	ДОСКА 300x44	—	—	—	—	—	3.6	П.М.
34	— / —	— / — 136x10	—	—	—	—	—	4.5	П.М.
35	ГОСТ 7897-83*	— / — 100x40	—	—	—	—	—	1.94	П.М.
36	— / —	БРУСОК 15x20	—	0.8	15	3.0	14	—	П.М.



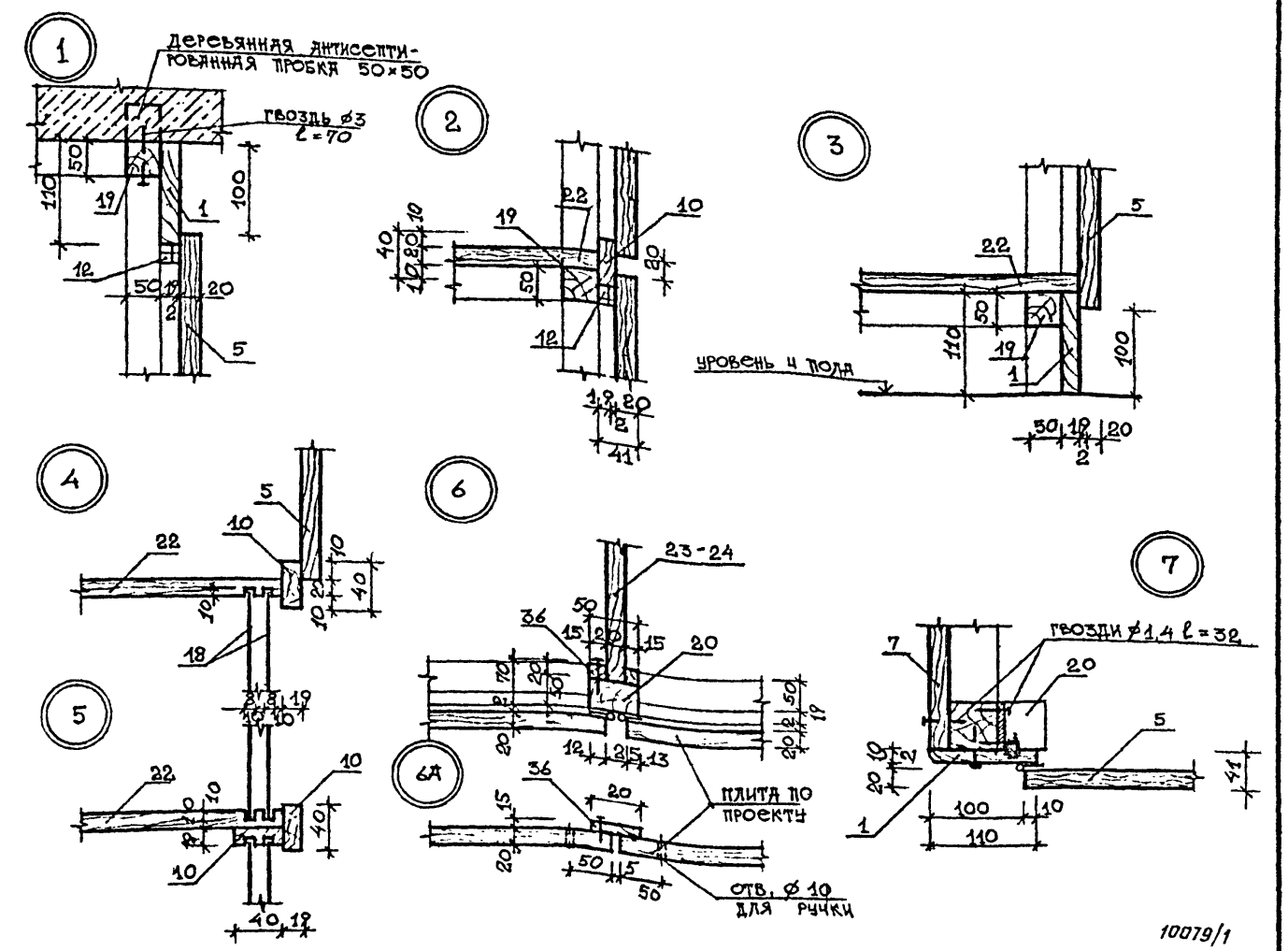
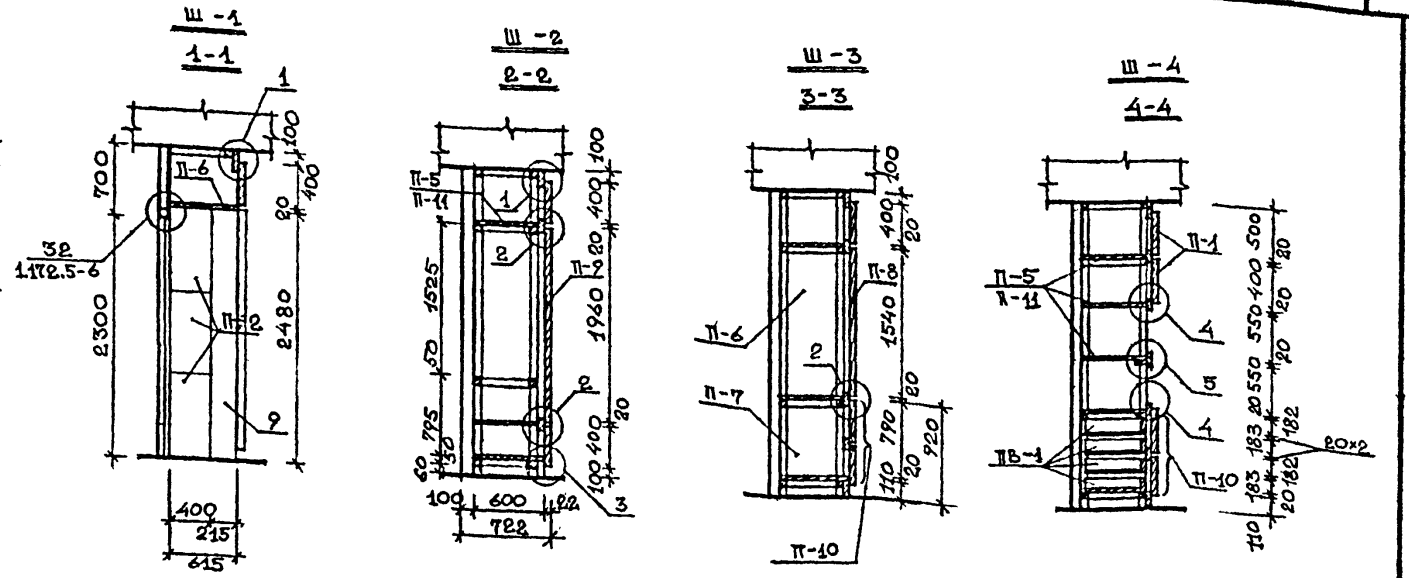
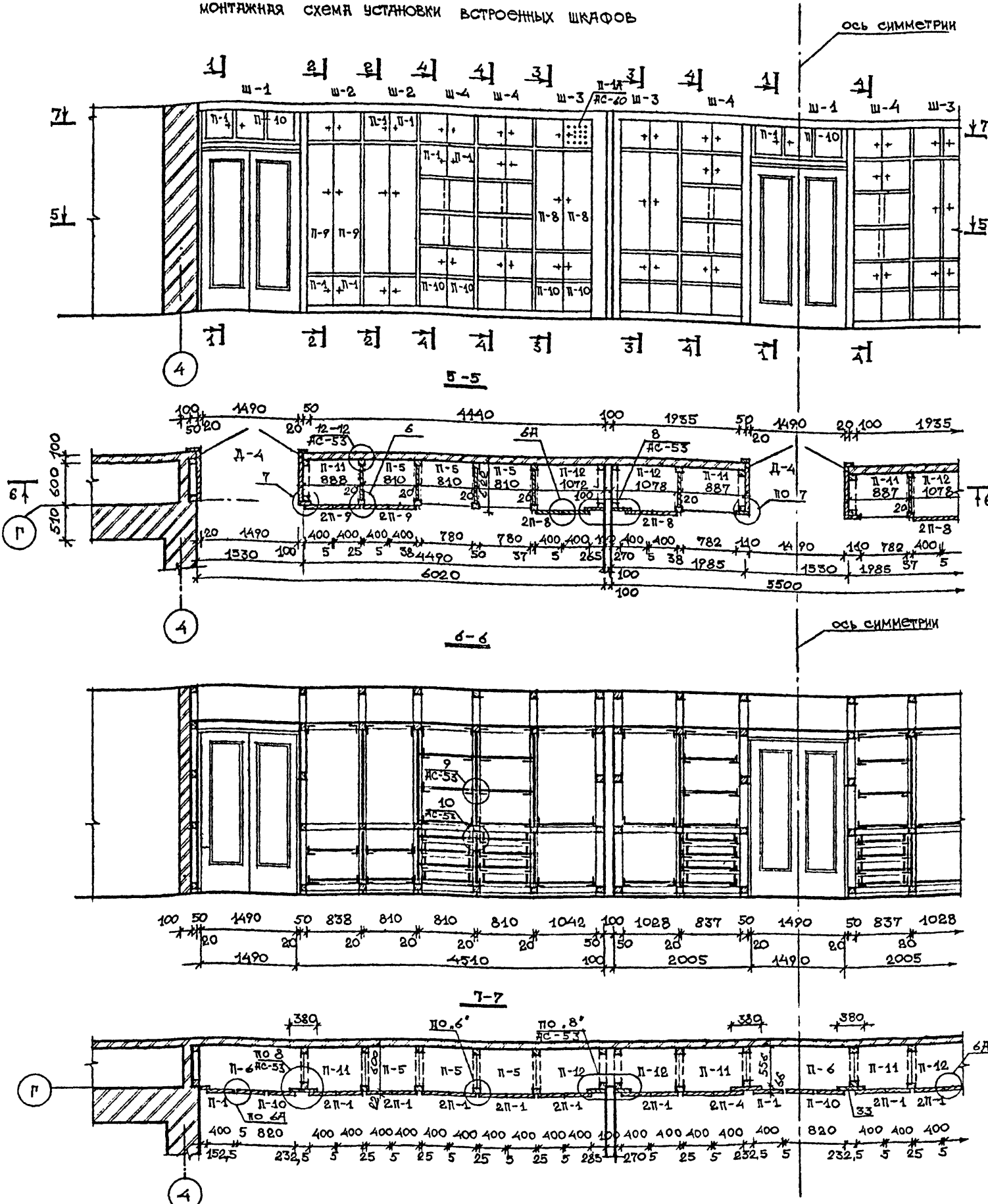
264-12-296.13.88 АС

10079/1

НАЧ. ОУД. РЖЕТИШЕВСКИЙ		П.И.У		
П.С.ЯРХ. ШТЕЙНБЕРГ		М.И.У		
П.С.П.КОИ. ЗАХАРЧЕНКО		В.С.У		
Г.Я.П. РЖЕТИШЕВСКИЙ		В.С.У		
Р.У.К.П.Р.Я.Е. ЕРОХИНА		А.П.		
ПРОВЕРИТ. ЕРОХИНА		А.П.		
РАЗРАБОТ. ДЮБИЧСКАЯ		А.П.		
ПРИВЯЗАН	сельский клуб на 400 посещателей / зал на 300 мест /	Страница	Лист	Листов
		Р	53	
Имя №2	МОНТАЖНАЯ СХЕМА БАРЬЕРА ГАРДЕРОБА. УЗЛЫ КРЕПЛЕНИЯ ЭЛЕМЕНТОВ.	Госстрой УССР Укриниградсансельстрой г.Киев		

Имя № подл. Подпись и дата
Взам. инв. №

МОНТАЖНАЯ СХЕМА УСТАНОВКИ ВСТРОЕННЫХ ШКАФОВ



1. Данный лист рассматривать совместно с дс-52, 53, 57.
2. Все деревянные элементы пропитать антисептиками и антипиренами. Покрывать лаком 3я & разя.
3. Стойки каркаса крепить к деревянным антисептированным пробкам заложеным в кирпичную кладку через 50 см. по высоте.

264-12-296. 13.88 - дс

Имя № подл.	Подпись и дата	Взам. инв. №	Инв. №
ПРИВЯЗАН			

сельский клуб на 400 посещаемых / зал на 300 мест	Студия	Лист	Листов
	Р	54	
монтажная схема установки встроенных шкафов.	Госстрой УССР Украинградансельстрой г. Киев		

10079/1

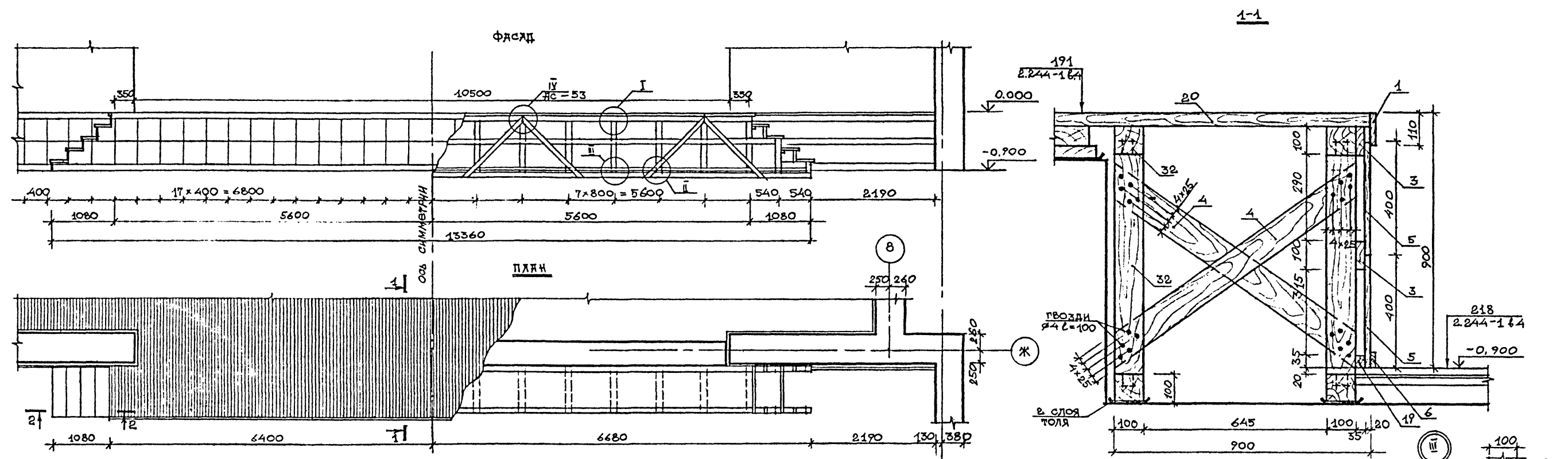
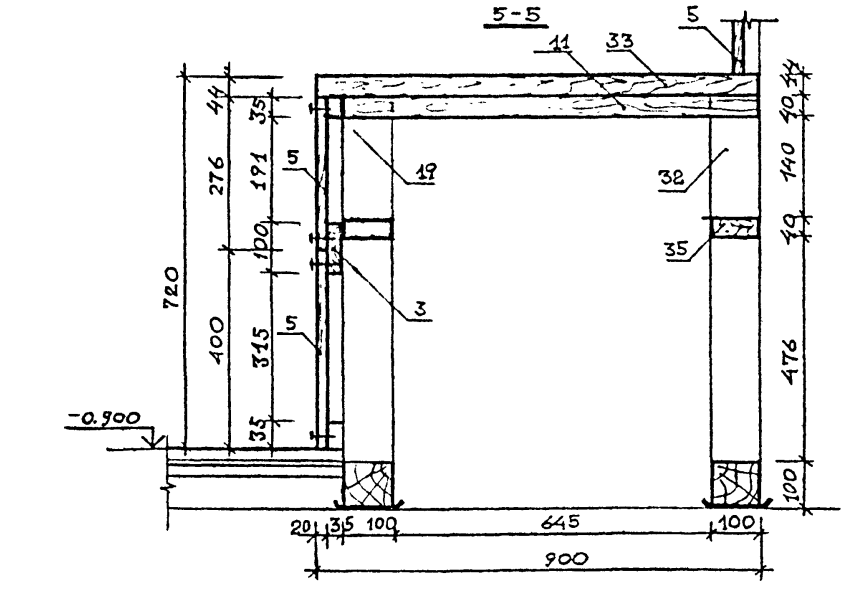
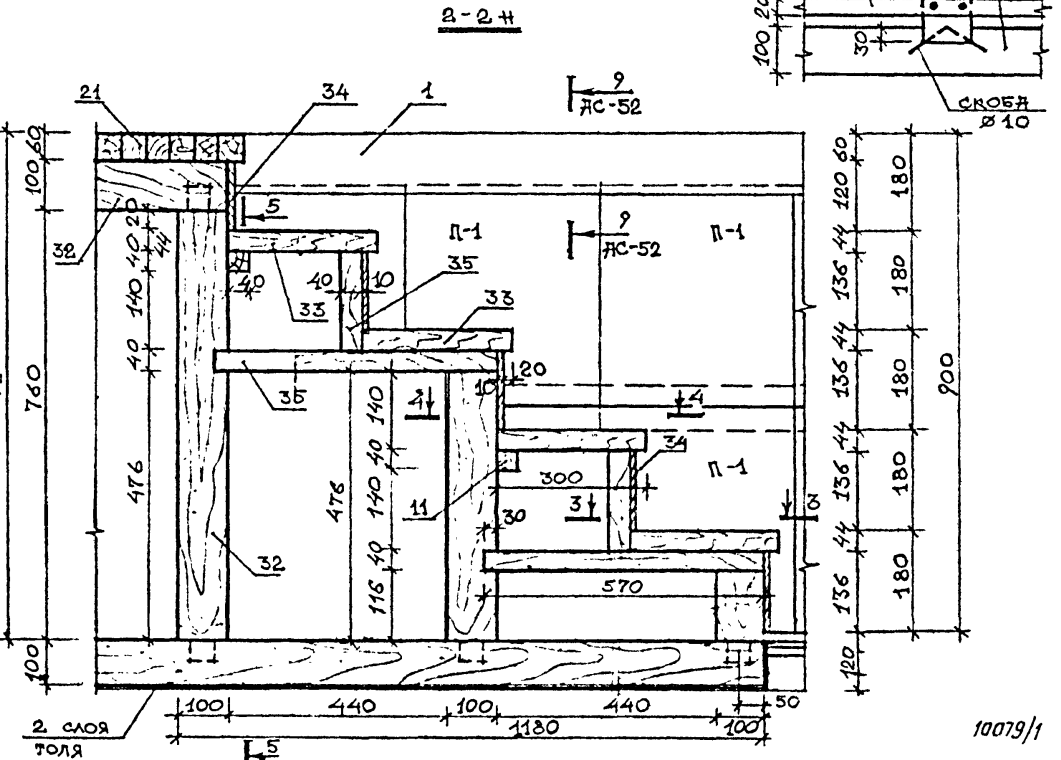
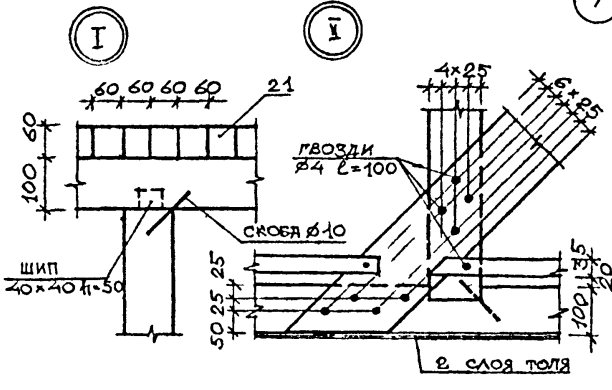
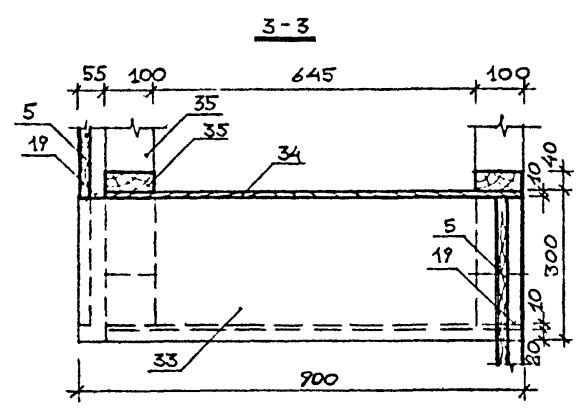
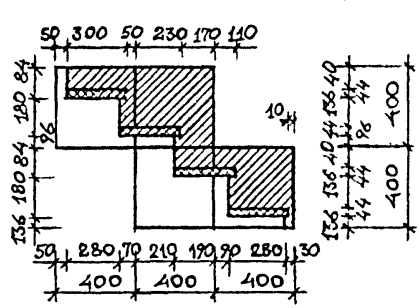


СХЕМА РЕЗКИ ПЛИТ П-1 ДЛЯ ОБШИВКИ ЛЕСТНИЦЫ ЯВАНСЦЫ.

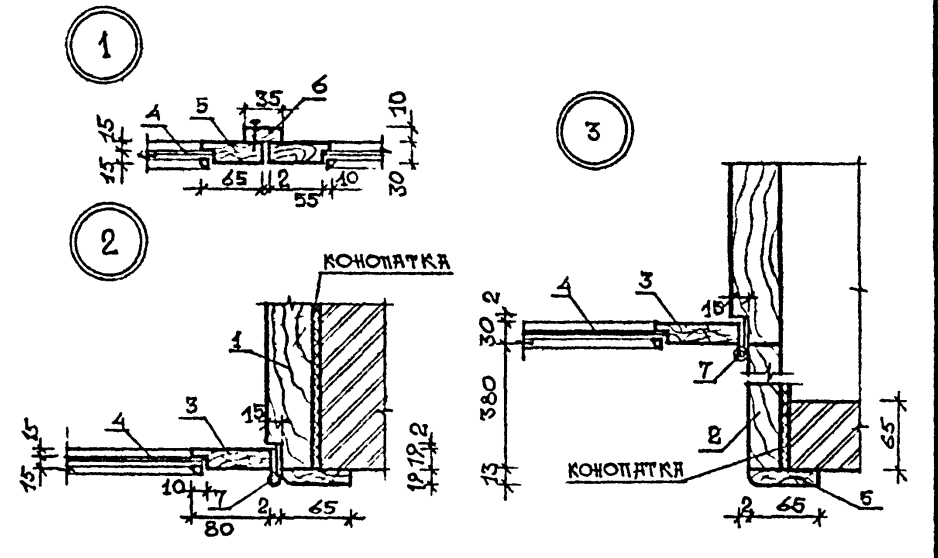
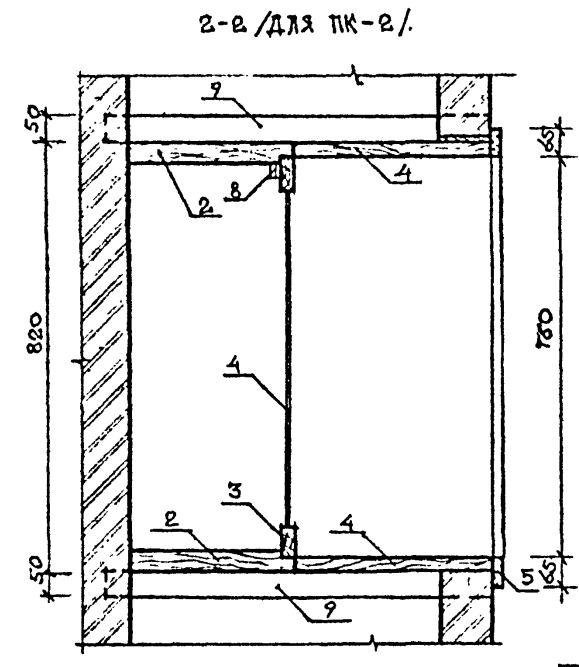
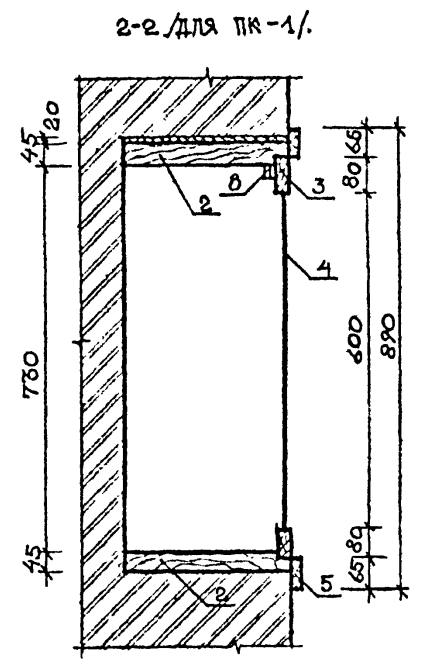
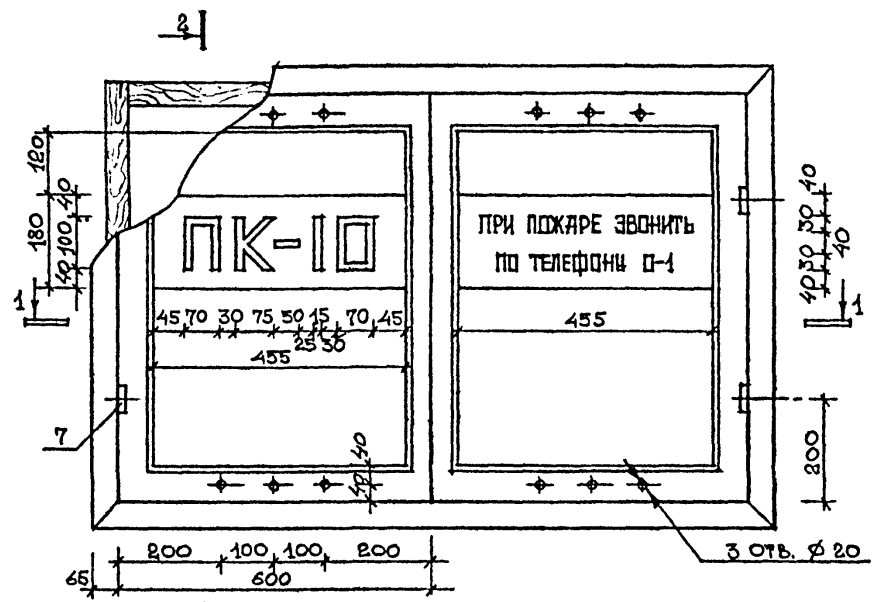


- УСЛОВНЫЕ ОБОЗНАЧЕНИЯ**
- задняя часть стенки
 - передняя часть лестницы
 - отходы
1. Лестницы зеркально симметричны.
 2. Данный лист см. совместно с ЯС-52, 53

3. Деревянные элементы подвержены глубокой пропитке антисептиками

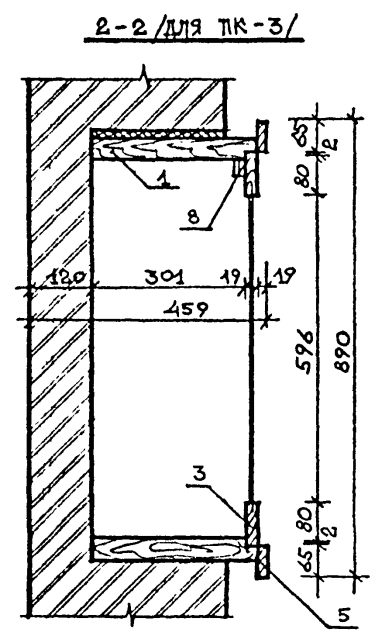
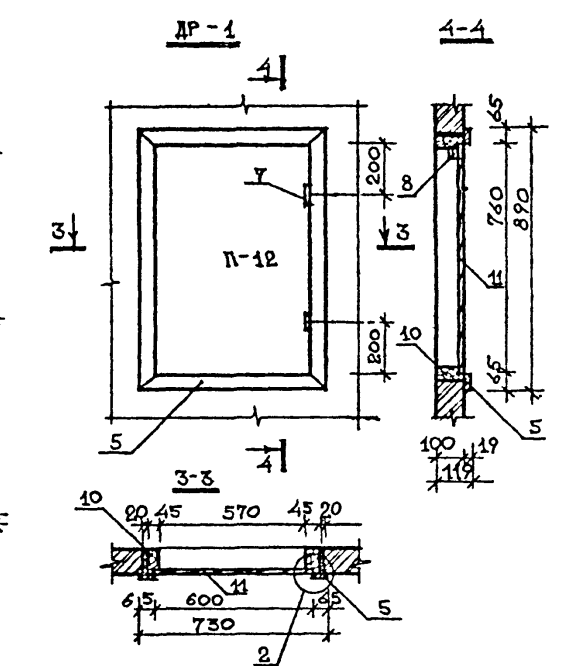
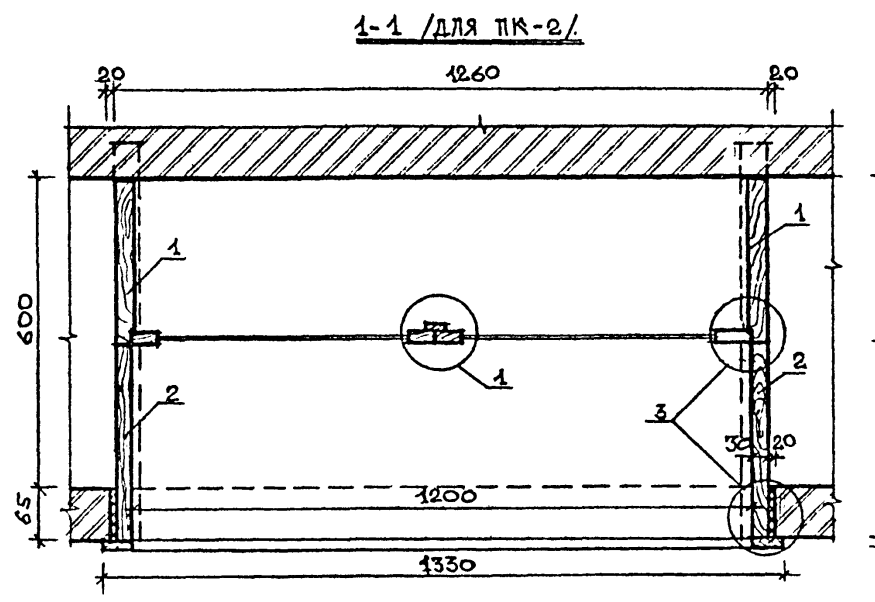
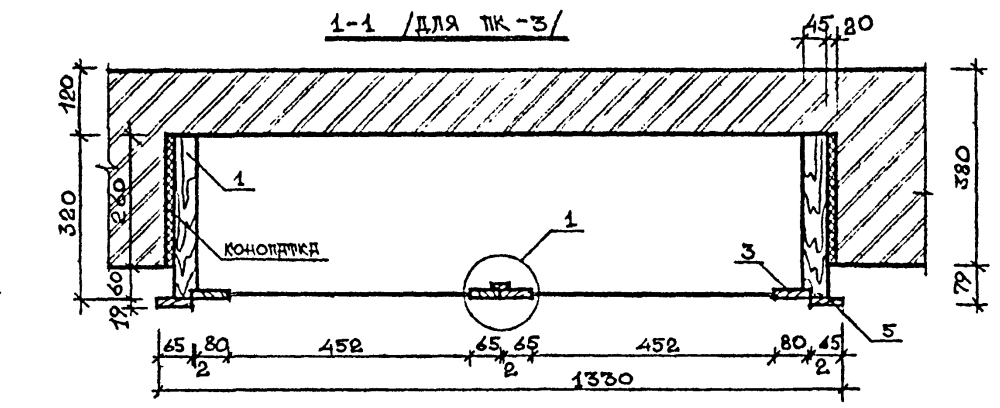
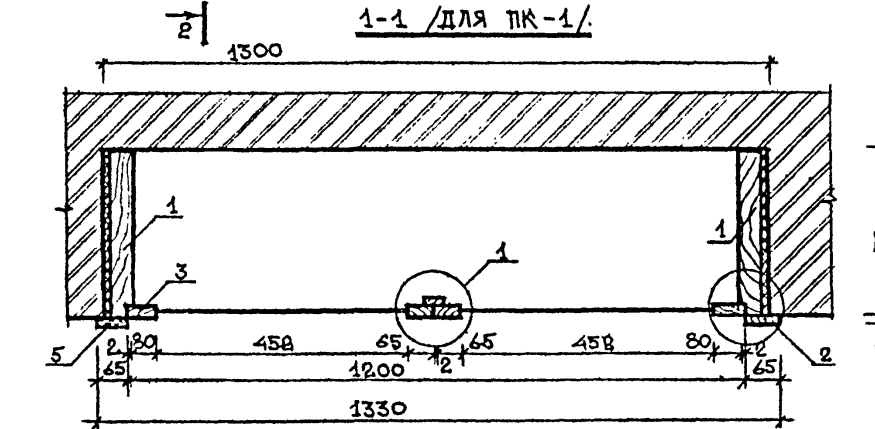
ПРИВЯЗАН		264-12-296.13.88 - ЯС		Стадия	Лист	Листов
Имя.№ подл.	Подпись и дата	Имя.№ подл.	Подпись и дата	Р	55	
Имя.№ подл.	Подпись и дата	Имя.№ подл.	Подпись и дата	Госстрой УССР Укриниграждансельстрой г.Киев		

ШКАФ ПОЖАРНОГО КРАНА ПК-1, ПК-2, ПК-3.



СПЕЦИФИКАЦИЯ

№ ПОЗ	ОБОЗНАЧЕНИЕ	НАИМЕНОВАНИЕ	КОЛИЧЕСТВО		ПРИМЕЧ.
			ПК-1,3	ДР-1	
1	ГОСТ 8486-86 Е	ДОСКА 320x45	3,98	-	П.М.
2	—	— 345x30	4,18	-	П.И.
3	ГОСТ 7897-83*	БРУСОК 80x30	3,6	-	П.М.
4	ГОСТ 111-78*	СТЕКЛО 472x620	2	-	ШТ.
5	ГОСТ 7897-83*	БРУСОК 65x19	5,38	2,98	П.М.
6	—	— 35x10 L=760	1	-	ШТ.
7	ГОСТ 5088-78*	ПЕТЛЯ ТИЦ-70	4	2	ШТ.
8	—	МАГНИТНЫЙ ЗАМОК	2	1	ШТ.
9	ГОСТ 7897-83*	БРУСОК 50x50 L=730	-	-	П.М.
10	—	— 100x45	-	2,58	П.М.
11	АС-57	ПЛИТА П-12	-	1	ШТ.



- ШКАФ ПОЖАРНОГО КРАНА РАЗРАБОТАН ПО СЕРИИ 1279.9-2, ГАРНИТУРА ШРИФТА ПО ГОСТ 10807-78*, ВНЕШНЕЕ ОФОРМЛЕНИЕ ДВЕРЦЫ - ПО ГОСТ 12.4.009-83 И 12.4.026-76*.
- НА ДВЕРЦЕ ШКАФА ДОЛЖНО БЫТЬ НАПИСАНО: ПК - ПОЖАРНЫЙ КРАН; 10 - ПОРЯДКОВЫЙ НОМЕР ПОЖАРКРАНА; 0-1 - НОМЕР ТЕЛЕФОНА БЛИЖАЙШЕЙ ПОЖАРНОЙ ЧАСТИ.
- НАДПИСИ НА ДВЕРЦЕ ВЫПОЛНИТЬ МАСЛЯНОЙ ИЛИ ЭМАЛЕВОЙ КРАСКОЙ БЕЛОГО ЦВЕТА НА КРАСНОМ ФОНЕ.
- ДЕРЕВЯННЫЕ БРУСКИ ПОДВЕРГАЮТСЯ ГЛУБОКОЙ ПРОПИТКЕ АНТИПИРЕДАМИ.
- ПОЗ.2,3,5,11 С НАРУЖНОЙ СТОРОНЫ ПОКРЫТЬ БЕСЦВЕТНЫМ ЛАКОМ ЗА 2 РАЗА.

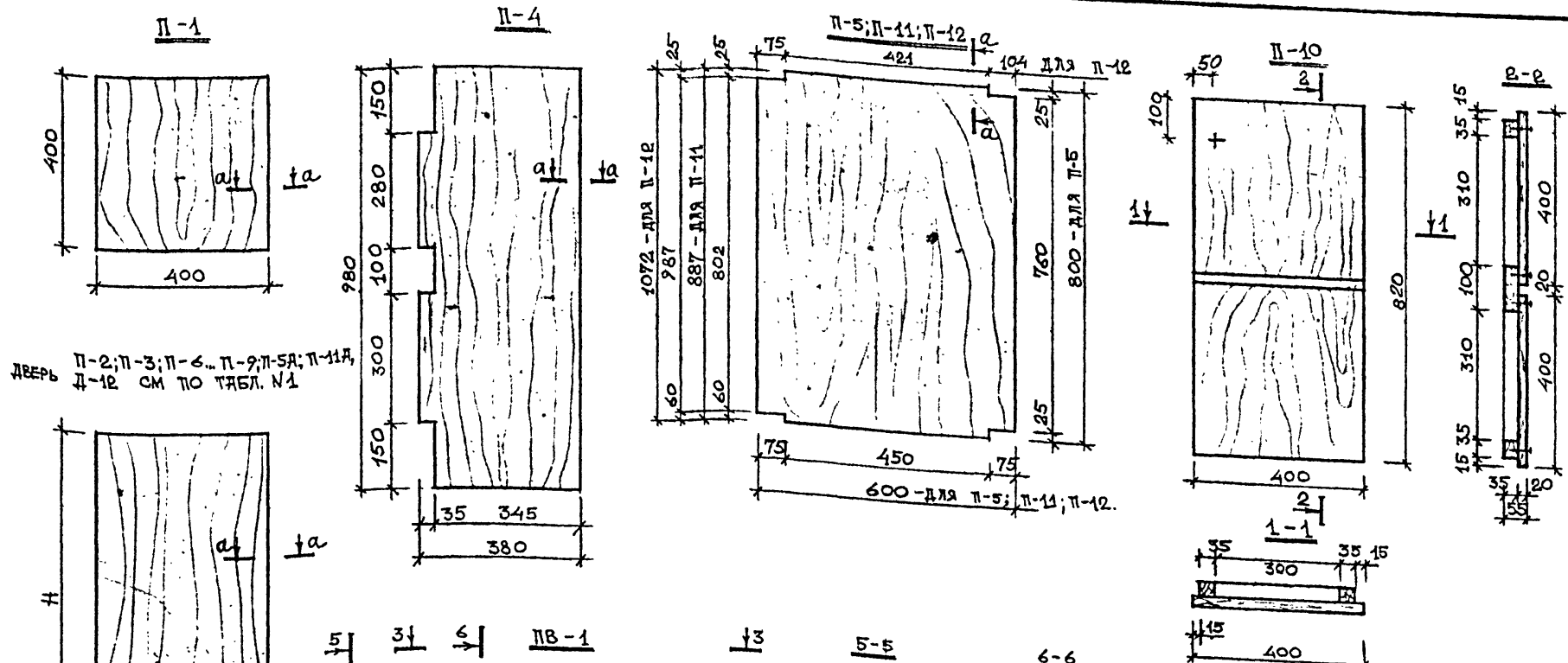
10019/1

264-12-296.13.88 -АС

Имя, № подл., Подпись и дата, Взам.инв.№

ПРИВЯЗАН	НАЧ. ОУД. РЖЕВИЩЕВСКИЙ	сельский клуб на 400 посетителей/ЗДЛ на 300 мест/	Стандия	Лист	Листов
	П.С.П.ЯРХ. ШЧЕИНСЬК		Р	56	
	П.С.П.КОК. ЗЯХЯРЧЕНКО				
	ТАП. РЖЕВИЩЕВСКИЙ				
	РЧК. ГР. БРОХИНА				
	ПРОВЕР. ХОРЬКОВА	МОНТАЖНЫЕ СХЕМЫ УСТАНОВКИ ШКАФОВ ПОЖАРНЫХ КРАНОВ ПК-1... ПК-3 И ДР-1			
Имя, №	РАЗРЕБЕС. ЗЗЮБИНОЖА				

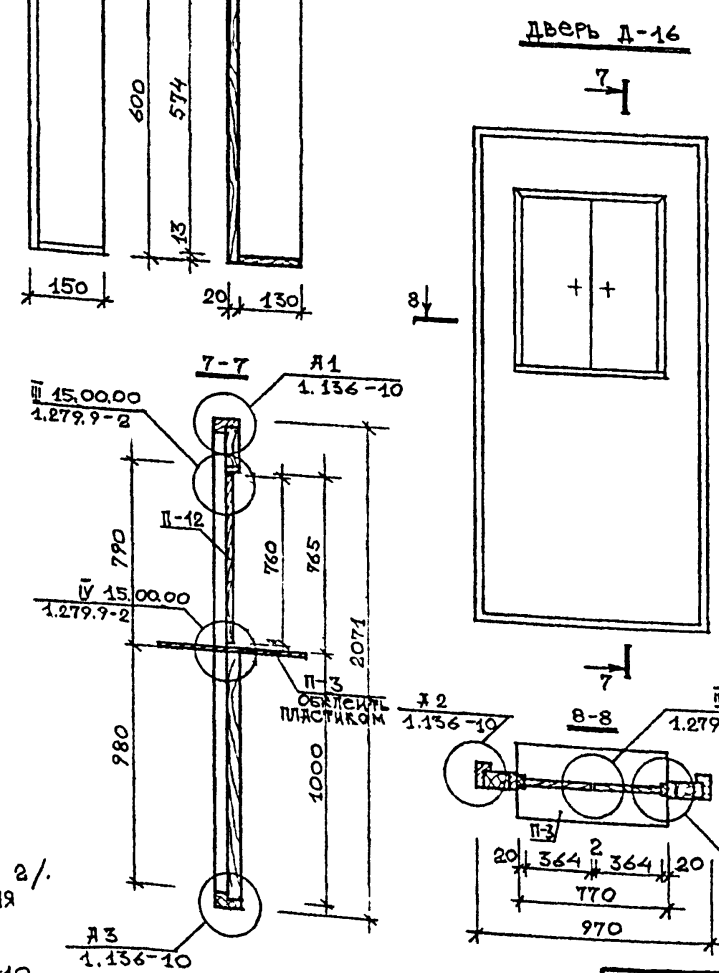
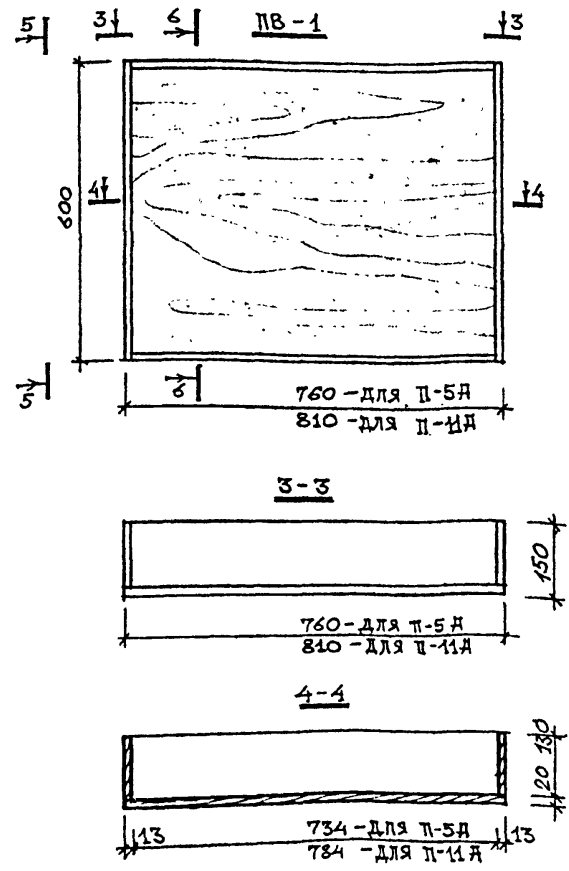
Гострой УССР Украинграждансельстрой г.Киев



ДВЕРЬ П-2; П-3; П-6... П-9; П-5А; П-11А; Д-12 СМ ПО ТАБЛ. №1

ТАБЛ. №1.

МЯРКА ПОЗ.	РАЗМЕРЫ		МАССА КГ
	Н, мм	В, мм	
П-2	800	400	
П-3	760	345	
П-6	1540	500	
П-7	770	500	
П-8	1540	400	
П-9	1940	400	
П-11А	810	600	
П-5А	760	600	
Д-12	1050	925	



СПЕЦИФИКАЦИЯ

МЯРКА ПОЗ.	ОБОЗНАЧЕНИЕ	НАИМЕНОВАНИЕ	К-ВО	МЯССА ЕДИН. КГ.	ПРИМЕЧАНИЕ
П-1	ГОСТ 4598 - 74*	ДВП, М ²	0,16		
	ГОСТ 9685 - 61*	ДРЕВЕСИНА М ³	8,4 ²		
П-2	ГОСТ 4598 - 74*	ДВП, М ²	0,32		
	ГОСТ 9685 - 61*	ДРЕВЕСИНА М ³	0,0013		
П-3	ГОСТ 4598 - 74*	ДВП М ²	0,29		
	ГОСТ 9685 - 61*	ДРЕВЕСИНА М ³	0,0013		
П-4	ГОСТ 4598 - 74*	ДВП М ²	0,37		
	ГОСТ 9685 - 61*	ДРЕВЕСИНА М ³	0,0016		
П-5 П-5А	ГОСТ 4598 - 74*	ДВП М ²	0,49		
	ГОСТ 9685 - 61*	ДРЕВЕСИНА М ³	0,0017		
П-6	ГОСТ 4598 - 74*	ДВП М ²	0,82		
	ГОСТ 9685 - 61*	ДРЕВЕСИНА М ³	0,0024		
П-7	ГОСТ 4598 - 74*	ДВП М ²	0,49		
	ГОСТ 9685 - 61*	ДРЕВЕСИНА М ³	0,0017		
П-8	ГОСТ 4598 - 74*	ДВП М ²	0,6		
	ГОСТ 9685 - 61*	ДРЕВЕСИНА М ³	0,0022		
П-9	ГОСТ 4598 - 74*	ДВП М ²	0,78		
	ГОСТ 9685 - 61*	ДРЕВЕСИНА М ³	0,0027		
П-10	СМ. ЛИСТ ДС-57	П-1 ШТ	2		
	ГОСТ 7897-83*	БРУСОК 35x35 l=2190	0,0027		
	ГОСТ 7897-83*	БРУСОК 100x35 l=315	0,0011		
	ГОСТ 4598 - 74*	ДВП М ²	0,462		
П-11 П-11А	ГОСТ 9685 - 61*	ДРЕВЕСИНА М ³	0,0015		
	ГОСТ 4598 - 74*	ДВП М ²	0,456		
ПВ-1	ГОСТ 9685 - 61*	ДРЕВЕСИНА М ³	0,0025		
	СМ. ЛИСТ ДС-51	П-11 ШТ	1		
	ГОСТ 7897-83*	БРУСОК 130x13 l=2668	0,0045		
	ГОСТ 4598 - 74*	ДВП М ²	0,97		
Д-12	ГОСТ 9685 - 61*	ДРЕВЕСИНА М ³	0,0024		

264-12-296.13.88 - ДС

- сечения а-а см. серию 1.172.5-6 2-2 / ВАРИАНТ 2/.
- буквенные обозначения П - ПЛИТА ДРЕВЕСИНОВОЛОКНИСТАЯ
ПВ - ПОЛКА ВЫДВИЖНАЯ
Д - ДВЕРЬ
- дверь Д-16 РАЗРАБОТАНА СОГЛАСНО СЕРИИ 1.279.9-2 И 1.136-10
- СПЕЦИФИКАЦИЮ ДЛЯ Д-16 СМ. ЛИСТ ДС-60.
- П-5А И П-11А - АНАЛОГИЧНЫ П-5 И П-11 И СЛУЖАТ ДНОМ ВЫДВИЖНОЙ ПОЛКИ ПВ-1.

10079/1

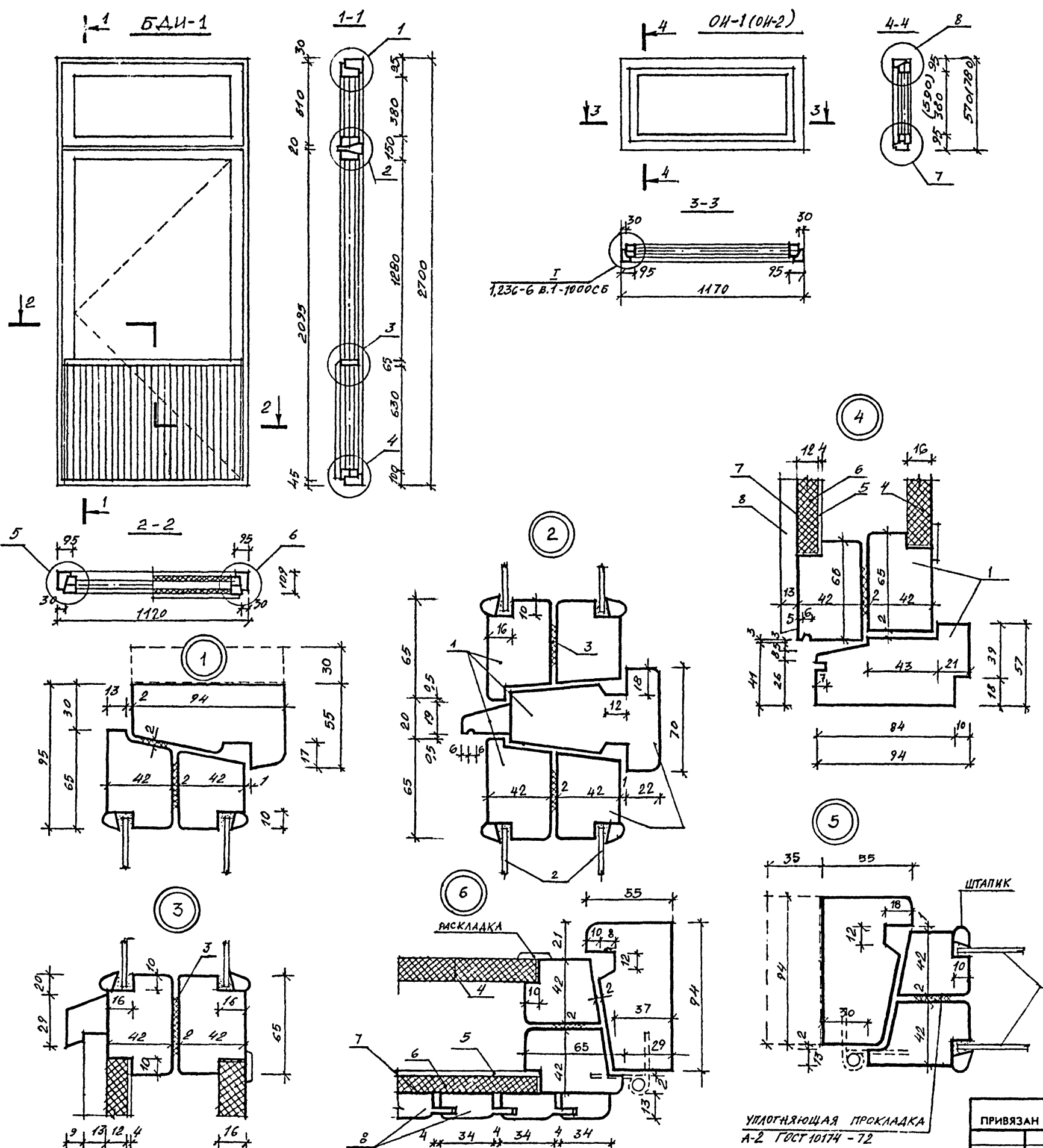
Имя № подл.	Подпись и дата	Взам.име.№
Имя №		

Имя №	Подпись и дата	Взам.име.№	с/л	с/л	с/л
Имя №					
Имя №					

с/л СП.ЯРХ ШТЕЙНБЕРГ
с/л СП.КОХ ЗАХАРЧЕНКО
с/л ГЯП ИЖЕПИШЕВСКИЙ
с/л Р.УК.ГР.Я ЕРОХИНА
с/л ПРОВЕР. ХОРЬКОВА
с/л РАЗРАБ. ДЮБИНСКАЯ

с/л сельский клуб на 400 посетителей / зал на 300 мест /
с/л элементы встроенных шкафов П-1...П-12, П-5А, П-11А
с/л Двери Д-12, Д-16

Стадия Лист Листов
Р 57
Госстрой УССР
Укриниграждансельстрой
г.Киев



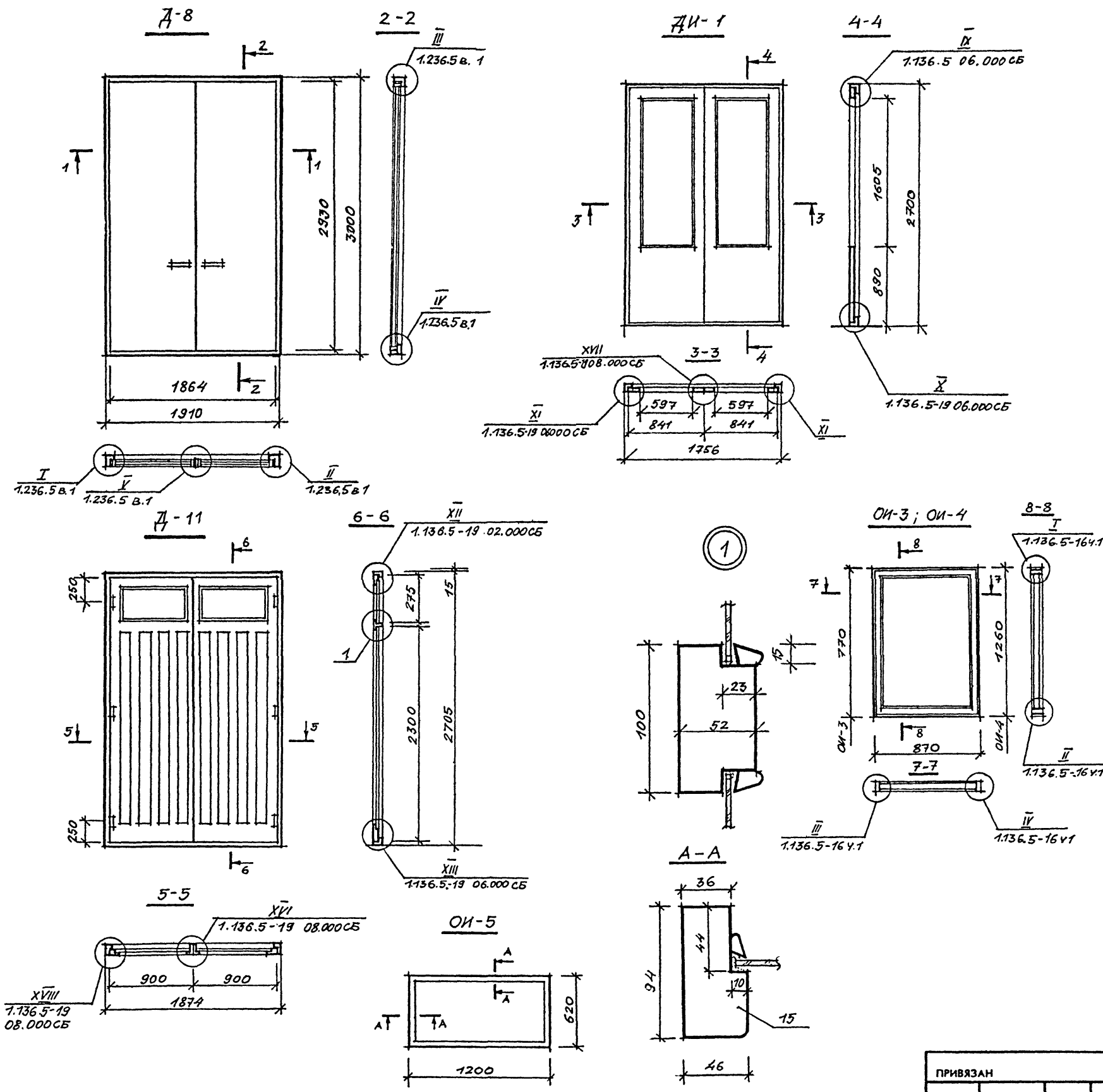
МАРКА ПОЗ.	ОБОЗНАЧЕНИЕ	НАИМЕНОВАНИЕ	КОЛИЧЕСТВО			ПРИМЕЧАНИЕ	
			БА-1	ОН-1	ОН-2		
1	ГОСТ 9685-61*	ДРЕВЕСНАЯ	М ³	0,153	0,031	0,042	
2	ГОСТ 111-78*	СТЕКЛО	М ²	3,23	0,8	1,17	
3	ГОСТ 10174-72	ПРОКЛАДКА А-2	М	10,93	6	8,2	
4	ГОСТ 10632-77*	ШЛИФОВАННАЯ ДРЕВЕСНО-СТРУЖ. ПАНТА S=16ММ	М ²	0,62	-	-	
5	ГОСТ 4598-86	ТВЕРДАЯ ДРЕВЕСНОВОЛОКН. ПАНТА S=4ММ	М ²	0,62	-	-	
6	—	МЯГКАЯ ДРЕВЕСНОВОЛОКН. ПАНТА, S=12ММ	М ²	0,62	-	-	
7	ГОСТ 2697-83	ПЕРГАМИН	М ²	0,62	-	-	
8	ГОСТ 8242-75	ОБШИВКА ТИП 2	М	20,6	-	-	
9	ГОСТ 5088-78*	ПЕТАИ	ШТ.	10	-	-	
10	ГОСТ 5087-80	РУЧКИ РС-80	ШТ.	1	-	-	
11	ГОСТ 5090-86	ЗАВЕРТКА ЗР-2	ШТ.	3	2	2	
12	ГОСТ 5091-78*	УГОЛЬНИК	ШТ.	16	8	8	
13	ГОСТ 5090-86	СТЯЖКА СТ	ШТ.	8	6	6	
14	ГОСТ 5090-86	ФРАМУЖНЫЙ ПРИБОР ПР-2	ШТ.	1	-	-	

1. ПРОФИЛИ ПЕРЕПЛЕТА И КОРОВОК БАЛКОННОГО И ОКОННЫХ БЛОКОВ БА-1 И ОН-1, ОН-2 ВЫПОЛНИТЬ ПО СЕРИИ 1.236-6 В.1
 2. РАЗМЕРЫ В СКОБКАХ ДАНЫ ДЛЯ ОН-2

10079/1

264-12-296.13.88 -ДС		
НАЧ. ОГА. РИПТИЦЕВСКИЙ	П.С.	
Д. СПЕЦ. АР. ШТЕННЕРГ	М.С.	
Д. СПЕЦ. АР. ЗАХАРУЧЕНКО	В.С.	
ГАП. АР. ЖЕЛНИЦЕВСКИЙ	В.С.	
РУК. ГР. АР. БРОХИНА	В.С.	
ПРОВЕРИЛ. БРОХИНА	В.С.	
РАЗРАБОТ. ПЕНДЕЛЮК	В.С.	
СЕЛЬСКИЙ КЛУБ НА 400 ПОСЕТИТЕЛЕЙ (ЗАЛ НА 300 МЕСТ)	Стадия	Лист
	Р	58
БАЛКОННЫЕ ДВЕРИ БАИ-1 ОКОННЫЙ БЛОК ОН-1, ОН-2	Госстрой УССР Укриниграждансельстрой г. Киев	

Имя, № подл. Подпись и дата



Спецификация

Марка поз.	Обозначение	Наименование	Кол.	Масса ед. кг	Примечание
Д-11					
1	ГОСТ 10174-72	Прокладка полиуретановая 10x10	9,4		м.п.
2	ГОСТ 5089-80*	Петли ПНЗ-130 или ПНТ-150 или ПН2-150 или ПНЗ-150	6		шт.
3	ГОСТ 5089-80*	Замок ЗВ-1	1		шт.
4	ГОСТ 111-78*	Оконное стекло	0,5		м ²
	ГОСТ 9685-61*	Древесина коробки	0,040		м ³
Д-8					
Дверной блок					
5	ГОСТ 2695-83*	Брусок притвора 3000x45x15	2		шт.
6	ГОСТ 5088-78*	ПНОШ петля накладная	8		шт.
7	ГОСТ 5087-80	Ручка РДЛ	2		шт.
8	ГОСТ 5090-86	ШП шпингалет	2		шт.
9	ГОСТ 1145-80*	Шурп А5x45	20		шт.
Дверное полотно					
10	ГОСТ 8486-86 Е	Брусок 2960x190x21	10		шт.
11	ГОСТ 2850-80*	Прокладка из асбесто-волокна 2932x832x5	1		шт.
12	ГОСТ 2695-83*	Раскладка 3000x57x34	2		шт.
13	"	" 900x57x34	2		шт.
14	ГОСТ 3916-69*	Фанера клееная 3000x900x5	2		шт.
ОИ-5					
15	ГОСТ 9685-61	Деревянный брус 94x46	3,64		м.п.
16	ГОСТ 111-78*	Оконное стекло	0,71		м ²

1. Дверной блок Д-8 выполнить по типу дверного блока ДП1-11 серия 1.236.5 вып. 1.
2. Расход материалов на дверной блок ДИ-1 см. дверь ДИ 24-19 серия 1.136.5-19.
3. Полотно дверного блока Д-11 выполнить по типу полотна дверного блока ДИ 24-19В серия 1.136.5-19.
4. Расход материалов на окно ОИ-3 см. окно ОС9-9 серия 1.136.5-164.1.
5. Расход материалов на окно ОИ-4 см. окно ОС12-9А серия 1.136.5-164.1.

10079/1

264-12-296.13.88 АС

ИЗЧ. ОТД.	ГНЕПИШЕВСКИЙ	Р. Шенберг							
И.СЛ. ЗРК.	ШЕНБЕРГ								
И.СЛ. КОМ.	ЭКОРЧУЧЕНКО								
ТАП	ГНЕПИШЕВСКИЙ								
Р.С. ГР.	ЕРОХИНА								
ПРОВЕР.	ХОГЬКОВА								
И.СЛ. ГР.	ДУБРОВСКАЯ								

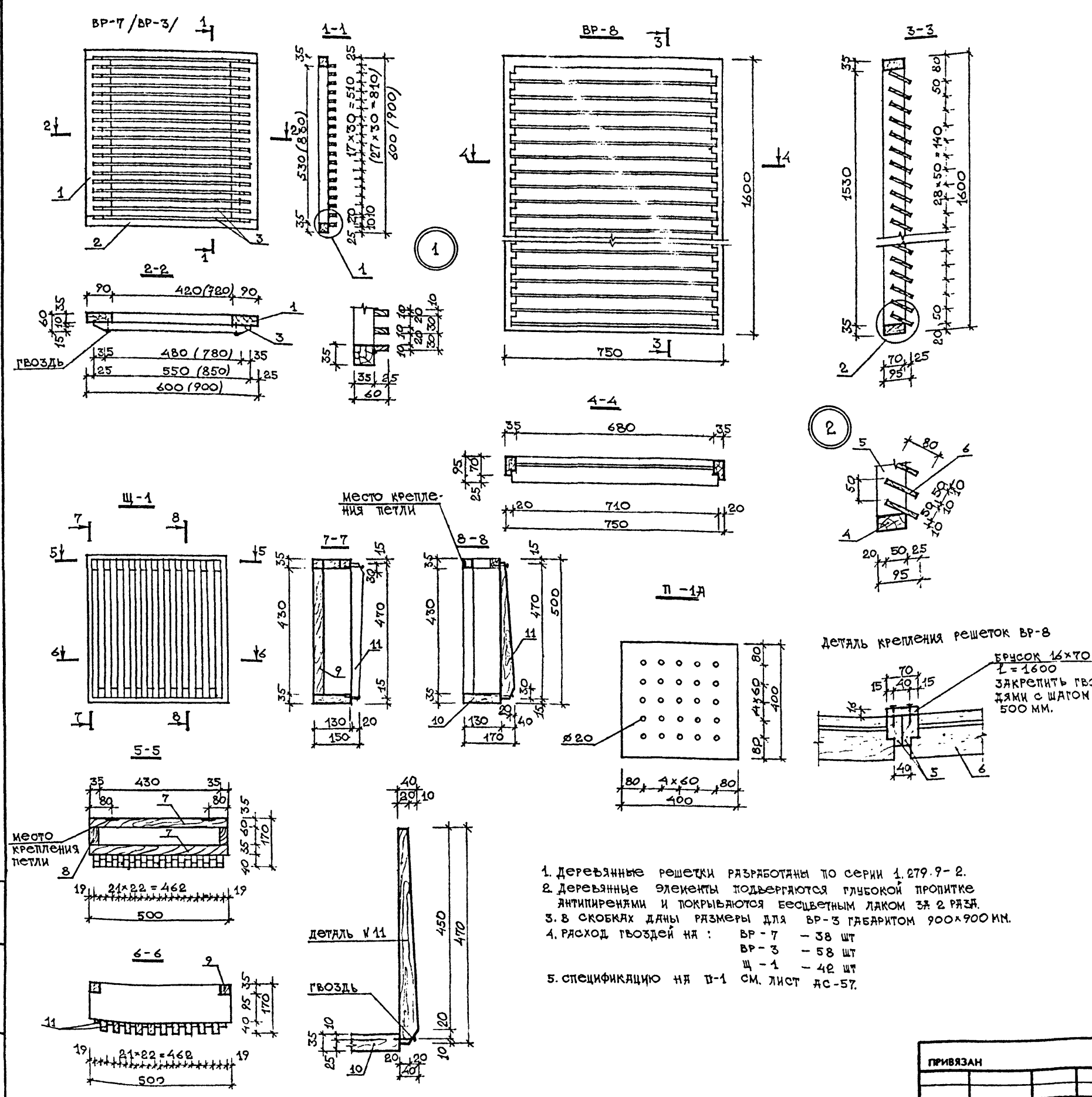
Сельский клуб на 400 посетителей (зал на 300 мест)

Дверные блоки Д-8, ДИ-1, Д-11, Окна ОИ-3, 4, 5

Стадия	Лист	Листов
Р	59	

Госстрой УССР
Укриниградсельстрой
г. Киев

Имя, № подл. Подпись и дата Взам. инв. №



1. Деревянные решетки разработаны по серии 1.279.9-2.
2. Деревянные элементы подвергаются глубокой пропитке антисептиками и покрываются бесцветным лаком за 2 раза.
3. В скобках даны размеры для VR-3 габаритом 900x900 мм.
4. Расход гвоздей на :
 VR-7 - 38 шт
 VR-3 - 58 шт
 Щ-1 - 42 шт
5. спецификацию на П-1 см. лист ДС-57.

СПЕЦИФИКАЦИЯ ЭЛЕМЕНТОВ ДЕРЕВЯННЫХ РЕШЕТОК ВР-3, 7, 8, Щ-1.

№ ПОЗ.	ОБОЗНАЧЕНИЕ	НАИМЕНОВАНИЕ	К-ВО ШТ.	ПРИМЕЧ.
ВР-7, /ВР-3/.				
1	ГОСТ 7897-83*	БРУСОК 90x35 l=530/830/	2/2/	
2	---	--- 35x35 l=600/900/	2/2/	
3	---	--- 10x25 l=550/850/	19/29/	
ВР-8				
4	ГОСТ 7897-83*	БРУСОК 70x35 l=750	2	
5	---	--- 70x35 l=1530	2	
6	---	--- 80x10 l=710	29	
Щ-1				
7	ГОСТ 7897-83*	БРУСОК 35x35 l=500	2	
8	---	--- l=60	2	
9	---	--- l=430	2	
10	---	--- 130x35 l=500	1	
11	---	--- 22x40 l=470	21	

СПЕЦИФИКАЦИЯ ЭЛЕМЕНТОВ ДЛЯ Д-16

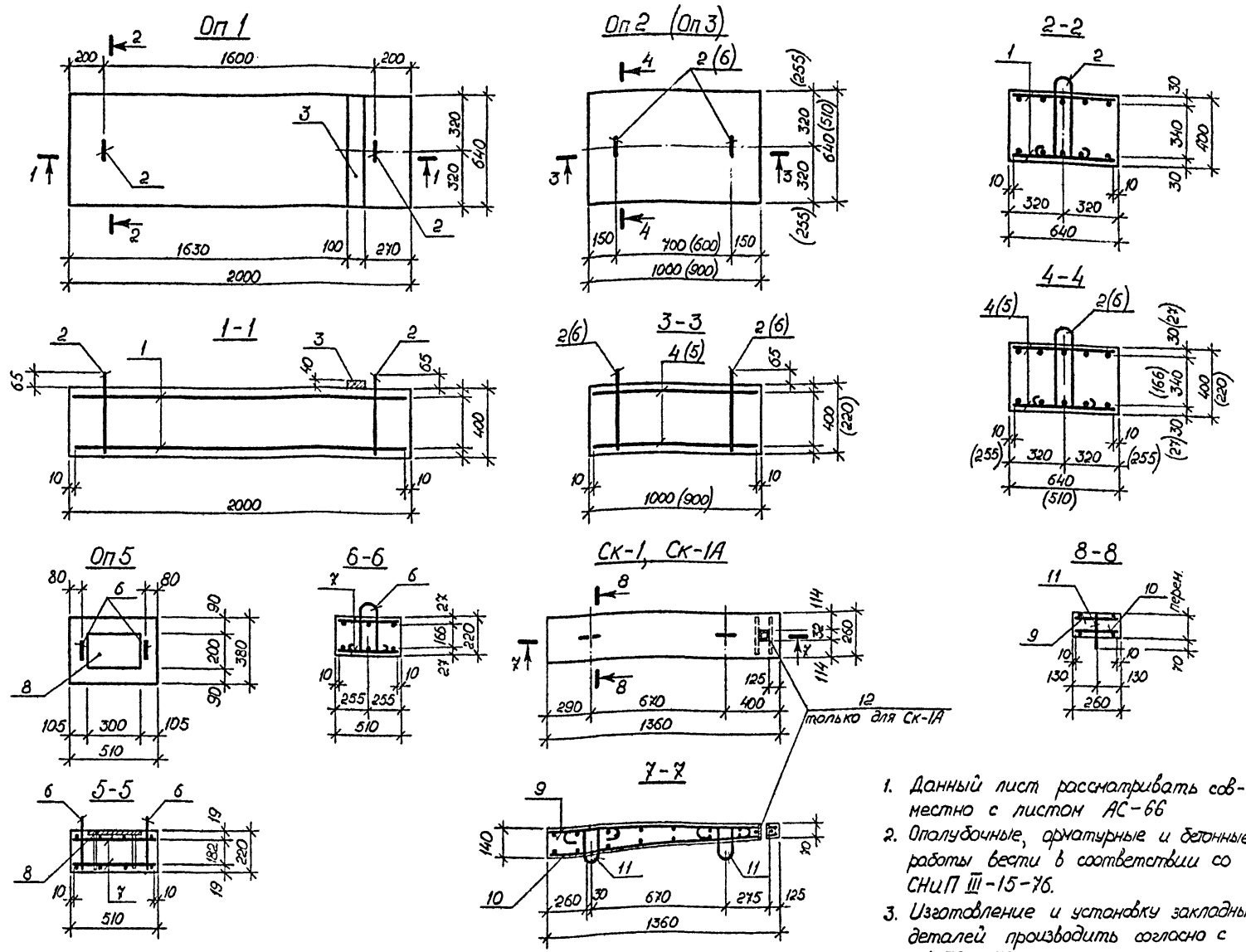
МАРКА ПОЗ	ОБОЗНАЧЕНИЕ	НАИМЕНОВАНИЕ	К-ВО	МАССА ЕД. КР.	ПРИМЕЧ.
	ГОСТ 9685-61*	ДРЕВЕСИНА КОРОБКИ	0,027		М5
	---	ДРЕВЕСИНА ПОЛОТНЯ	0,006		М5
	---	НАЦЕЛЬНИК	0,0002		М3
	---	ОБКЛАДКА	0,001		М3
	ДС-57	П-3	1	2,58	ШТ
	ДС-57	П-12	1	3,7	ШТ
	ГОСТ 5088-78*	ПЕТЛИ ДВЕРЬНЫЕ ГМЦ-130	6		ШТ
		РУЧКИ	4		ШТ
	ГОСТ 20966-75	ПЛАСТИК	0,29		М2

10079/1

264-12-296.13.88 -ДС

Имя, № подл.	Подпись и дата	Взам.инв.№	Имя, № подл.	Подпись и дата	Взам.инв.№
Имя, № подл.	Подпись и дата	Взам.инв.№	Имя, № подл.	Подпись и дата	Взам.инв.№

ПРИВЯЗАН	Сельский клуб на 400 посетителей (зая на 300 мест)	Стадия	Лист	Листов
		Р	60	
Имя, № подл.	Госстрой УССР УкриниГраждансельстрой г.Киев			



Спецификация

Формат Зона	Лос.	Обозначение	Наименование	Кол.	Приме- чание
			<u>Опорная плита Оп1</u>		
			<u>Сборочные единицы и детали</u>		
1		Лист АС-66	Сетка С-1	2	
2		Лист АС-66	Петля П1	2	
3		Лист АС-66	Закладная деталь МН2	1	
			<u>Материалы</u>		
			Бетон класса В25	м ³ 0,512	
			<u>Опорная плита Оп2</u>		
			<u>Сборочные единицы и детали</u>		
4		Лист АС-66	Сетка С-2	2	
2		Лист АС-66	Петля П1	2	
			<u>Материалы</u>		
			Бетон класса В25	м ³ 0,256	
			<u>Опорная плита Оп3</u>		
			<u>Сборочные единицы и детали</u>		
5		Лист АС-66	Сетка С-3	2	
6		Лист АС-66	Петля П2	2	
			<u>Материалы</u>		
			Бетон класса В25	м ³ 0,101	
			<u>Опорная плита Оп5</u>		
			<u>Сборочные единицы и детали</u>		
7		Лист АС-66	Сетка С-4	2	
6		Лист АС-66	Петля П2	2	
8		Лист АС-66	Закладная деталь МН3	1	
			<u>Материалы</u>		
			Бетон класса В25	м ³ 0,043	
			<u>Ступень Ск-1А</u>		
			<u>Сборочные единицы и детали</u>		
9		Лист АС-66	Сетка С-5	1	
10		Лист АС-66	Сетка С-6	1	
11		Лист АС-66	Петля П3	2	
12		Лист АС-66	Закладная деталь МН4	1	
			<u>Материалы</u>		
			Бетон класса В25	м ³ 0,043	
			<u>Ступень Ск-1</u>		
			<u>Сборочные единицы и детали</u>		
9		Лист АС-66	Сетка С-5	1	
10		Лист АС-66	Сетка С-6	1	
11		Лист АС-66	Петля П3	2	
			<u>Материалы</u>		
			Бетон класса В25	м ³ 0,043	

- Данный лист рассматривать совместно с листом АС-66
- Опалубочные, арматурные и бетонные работы вести в соответствии со СНиП III-15-76.
- Изготовление и установку закладных деталей производить согласно с СН 393-78.

Ведомость расхода стали на один элемент, кг

Марка изделия	Изделия арматурные					Всего	Изделия закладные					Всего	Общий расход		
	Арматура класса						Арматура класса								
	А III		А I				А III		Прокат марка						
	ГОСТ 5781-82*		ГОСТ 5781-82*				ГОСТ 5781-82*		ВСт 3кп2	ВСт 3кп2					
Φ10	Φ8	Угол	Φ6	Угол	Φ16	Φ10	Угол	40x40-10x20	Угол	150x8	Угол				
Op1	20,3	—	20,3	0,6	0,6	20,9	2,0	—	2,0	20,0	—	20,0	—	22,0	42,9
Op2	10,2	—	10,2	0,6	0,6	10,8	—	—	—	—	—	—	—	—	10,8
Op3	—	5,1	5,1	0,4	0,4	5,5	—	—	—	—	—	—	—	—	5,5
Op5	—	2,3	2,3	0,4	0,4	2,7	—	0,6	—	0,6	—	—	—	—	3,3
Sk-1	3,4	—	3,4	0,8	0,8	4,2	—	—	—	—	—	—	—	—	4,2
Sk-1A	3,4	—	3,4	0,8	0,8	4,2	—	0,3	—	—	—	0,5	0,5	0,8	5,0

Имя, № подл., Подпись и дата

264-12-296.13.88 АС

Имя, № подл., Подпись и дата

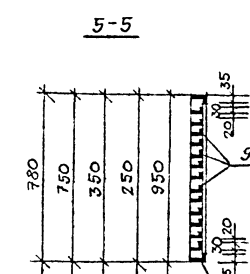
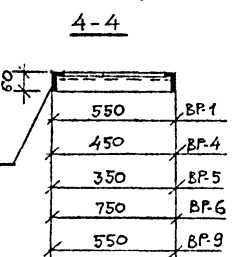
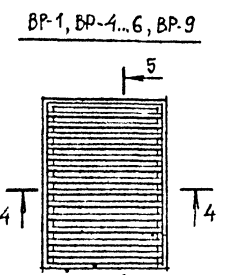
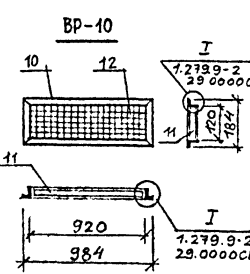
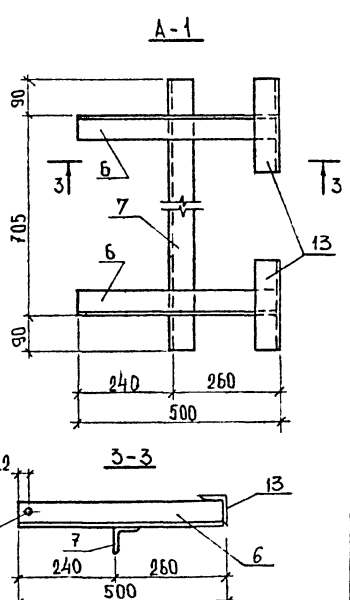
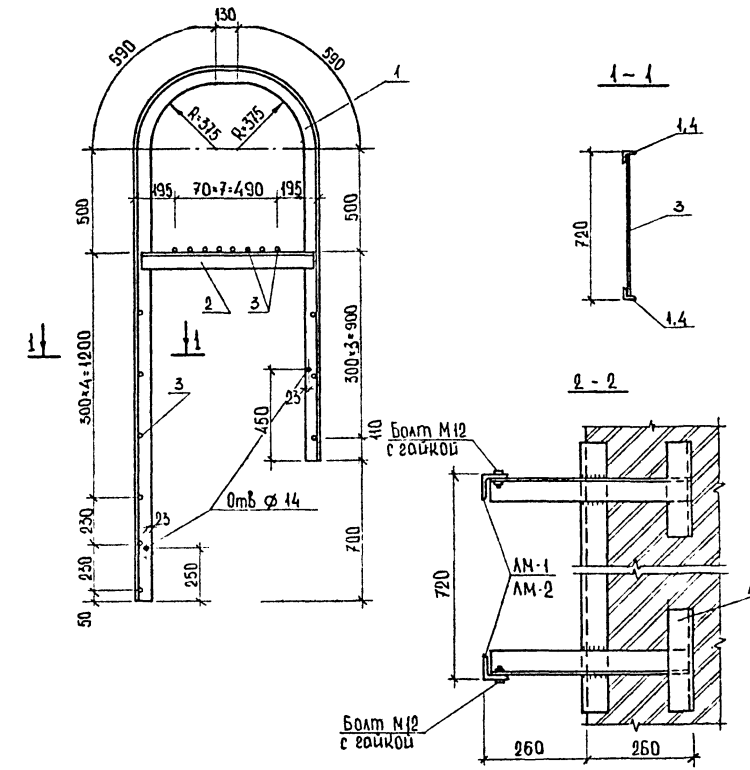
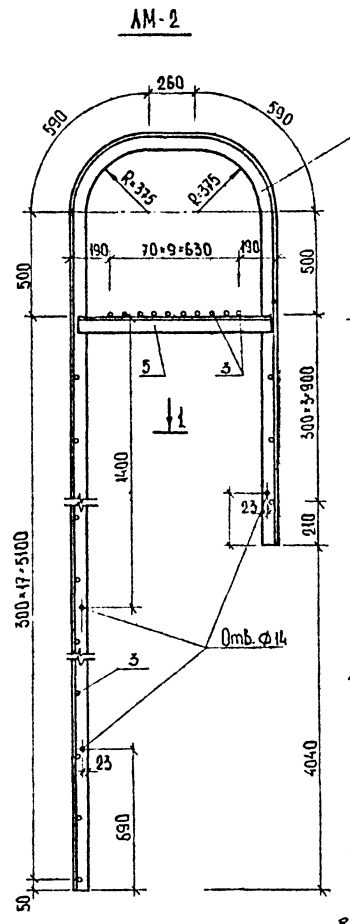
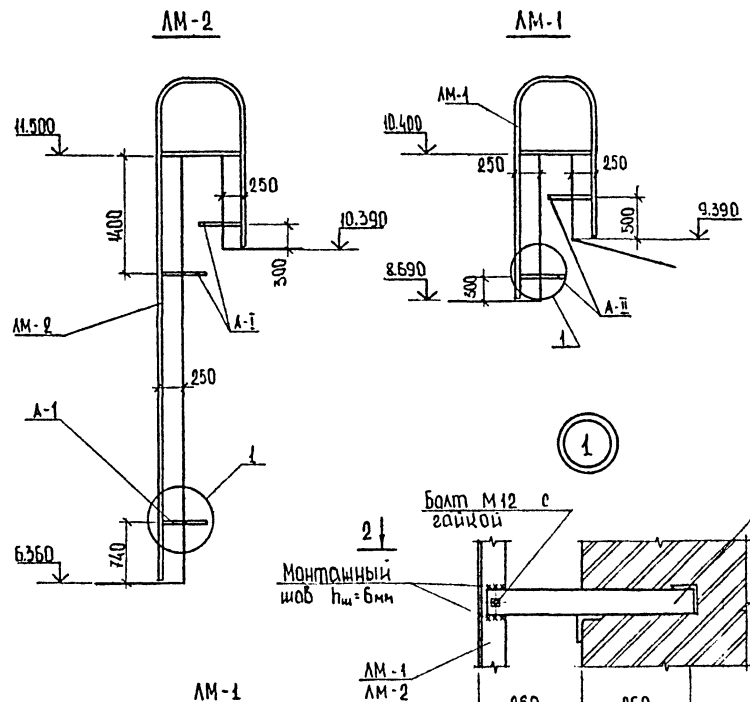
ПРИВЯЗАН	Имя, № подл., Подпись и дата	Имя, № подл., Подпись и дата	Имя, № подл., Подпись и дата	Имя, № подл., Подпись и дата	Имя, № подл., Подпись и дата
Имя, № подл., Подпись и дата	Имя, № подл., Подпись и дата	Имя, № подл., Подпись и дата	Имя, № подл., Подпись и дата	Имя, № подл., Подпись и дата	Имя, № подл., Подпись и дата

Сельский клуб на 400 посетителей (зал на 300 мест)

Гострой УССР Укринпроектдизельстрой г. Киев

Схемы расположения лестниц

Спецификация



Код	Обозначение	Наименование	К-во шт.	Примечан.
1		Лестница LM-1 /шт. 2/	2	57,54 кг
2		L63*6 ГОСТ 8509-72 ℓ= 5030	2	9,61 кг
3		Φ18 А1 ГОСТ 5781-82 ℓ=690	17	23,44
4		Лестница LM-2 /шт. 4/	2	99,52 кг
5		L63*6 ГОСТ 8509-72 ℓ= 8700	2	11,1 кг
3		Φ18 А1 ГОСТ 5781-82 ℓ=690	30	41,36
6		Анкер А-1 /шт. 16/	2	5,72 кг
7		L63*6 ГОСТ 8509-72 ℓ= 885	1	10,12 кг
13		L63*6 ГОСТ 8509-72 ℓ= 250	2	
8	ГОСТ 13738-80	VR-1 П52-648 L60x35x5 ℓ= 3000 мм	1	1,29 кг/шт
9	"	VR-4 П52-590 L55x20x1,5 ℓ= 550 мм	17	0,137 кг/шт
8	ГОСТ 13738-80	VR-4 П52-648 L60x35x5 ℓ= 1400 мм	1	1,29 кг/шт
9	"	VR-5 П52-590 L55x20x1,5 ℓ= 450 мм	3	0,137 кг/шт
8	ГОСТ 13738-80	VR-5 П52-648 L60x35x5 ℓ= 1400 мм	1	1,29 кг/шт
9	"	VR-6 П52-590 L55x20x1,5 ℓ= 350 мм	5	0,137 кг/шт
8	ГОСТ 13738-80	VR-6 П52-648 L60x35x5 ℓ= 3000 мм	1	1,29 кг/шт
9	"	VR-9 П52-590 L55x20x1,5 ℓ= 750 мм	13	0,137 кг/шт
8	ГОСТ 13738-80	VR-9 П52-648 L60x35x5 ℓ= 2740	1	1,29 кг/шт
9	"	VR-10 П52-590 L55x20x1,5 ℓ= 550	14	0,137 кг/шт
10	ГОСТ 8509-86	Л 32x4 ℓ= 2100 мм	-	1,91 кг/шт
11	ГОСТ 103-78*	— 4x22 ℓ= 2100 мм	-	3,14 кг/шт
12	ГОСТ 2715-75*	СЕТКА МЕТАЛЛИЧЕСКАЯ ПРОВОЛОЧНАЯ	0,11 м ²	

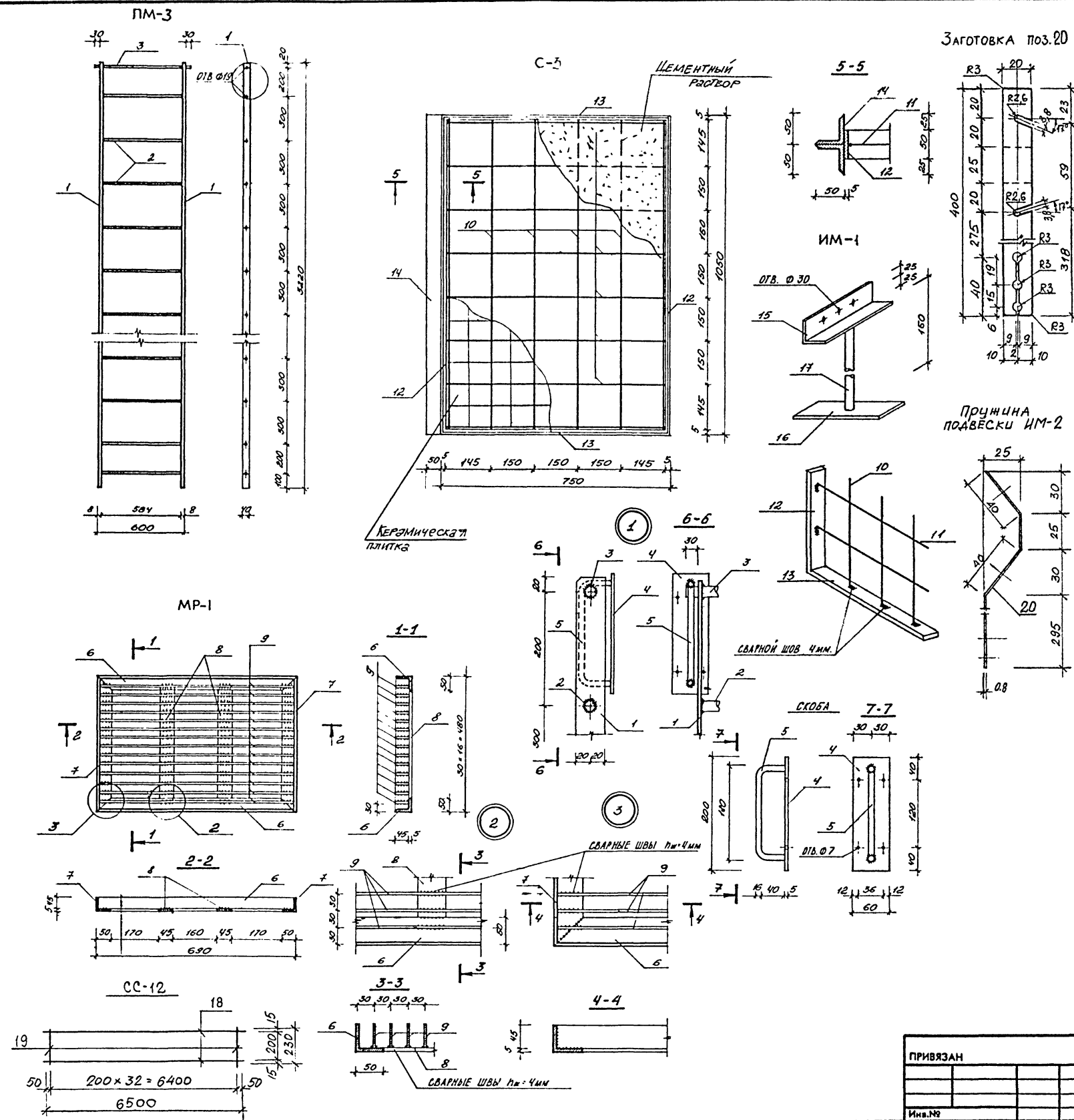
1. После установки лестницы на болтах места сопряжения лестницы с закладными анкерами А-1 приварить швом Пш = 6 мм
 2. Сварку производить электродами типа Э-42
 3. После изготовления изделие окрасить масляной краской.

10079/1

264-12-296.13.88 - AC

Имя.№	Подпись и дата	Взам.им.№	Имя.№	Подпись и дата	Взам.им.№	Имя.№	Подпись и дата	Взам.им.№
НАЧ. ОТД.	Р.В. ШИШОВ	ШИШОВ	НАЧ. ОТД.	ШИШОВ	ШИШОВ	НАЧ. ОТД.	ШИШОВ	ШИШОВ
П.С. АРХ.	ШИШОВ	ШИШОВ	П.С. АРХ.	ШИШОВ	ШИШОВ	П.С. АРХ.	ШИШОВ	ШИШОВ
П.С. ЛОН.	ЗАХАРЧЕНКО	ЗАХАРЧЕНКО	П.С. ЛОН.	ЗАХАРЧЕНКО	ЗАХАРЧЕНКО	П.С. ЛОН.	ЗАХАРЧЕНКО	ЗАХАРЧЕНКО
П.С.	РЫБИЦКИЙ	РЫБИЦКИЙ	П.С.	РЫБИЦКИЙ	РЫБИЦКИЙ	П.С.	РЫБИЦКИЙ	РЫБИЦКИЙ
Р.В. ГР.	АКСЕНОВ	АКСЕНОВ	Р.В. ГР.	АКСЕНОВ	АКСЕНОВ	Р.В. ГР.	АКСЕНОВ	АКСЕНОВ
ПРОВЕР.	ДРЕВАЛЬ	ДРЕВАЛЬ	ПРОВЕР.	ДРЕВАЛЬ	ДРЕВАЛЬ	ПРОВЕР.	ДРЕВАЛЬ	ДРЕВАЛЬ
РАЗРАБ.	ГРИМОНОВ	ГРИМОНОВ	РАЗРАБ.	ГРИМОНОВ	ГРИМОНОВ	РАЗРАБ.	ГРИМОНОВ	ГРИМОНОВ

Имя.№	Подпись и дата	Взам.им.№



Спецификация

Марка поз.	Обозначение	Наименование	К-во	Масса ед. кз.	Примеч.
		ЛМ-3			
1		-40*8 ГОСТ 380-71* l=3220	2	8.08	
2		Ø18A1 ГОСТ 5781-82* l=600	11	1.20	
3		Ø18A1 ГОСТ 5781-82* l=660	1	1.32	
4		-60*4 ГОСТ 380-71* l=200	2	0.38	
5		Ø16A1 ГОСТ 5781-82* l=240	2	0.74	
		МР-1			
6		L50*5 ГОСТ 8509-86, l=690	2	2.60	
7		L50*5 ГОСТ 8509-86, l=480	2	1.81	
8		-45*4 ГОСТ 380-71* l=380	2	0.54	
9		-45*4 ГОСТ 380-71* l=680	15	0.96	
		С-3			
10		Ø4Bp1 ГОСТ 6727-80* l=1050	4	0.104	
11		Ø4Bp1 ГОСТ 6727-80* l=750	6	0.088	
12		-50*4 ГОСТ 380-71* l=1050	2	1.65	
13		-50*4 ГОСТ 380-71* l=750	2	1.18	
14		L50*5 ГОСТ 8509-86, l=1050	2	3.96	
		ИМ-1			
15		L50*5 ГОСТ 8509-86, l=130	1	0.49	
16		-50*10 ГОСТ 380-71* l=120	1	0.48	
17		гоф. труба Ø25 ГОСТ 3262-75*	1	0.52	
		СС-12			
18		Ø4Bp1 ГОСТ 6727-80*, l=6500	2	0.65	
19		Ø4Bp1 ГОСТ 6727-80, l=250	33	0.023	
20		Пружина подвески ИМ-2	1	0.05	

1. Ручную дуговую сварку производить электродами типа Э-42.
2. Арматурные и закладные изделия изготавливать в соответствии с требованиями ГОСТ 10922-75.
3. Сварку поз.10,11,18,19 выполнять контактной точечной сваркой в соответствии с ГОСТ 14098-85.
4. Поз. 20 подогнуть закладку и покрыть антикоррозийным составом.

10079/1

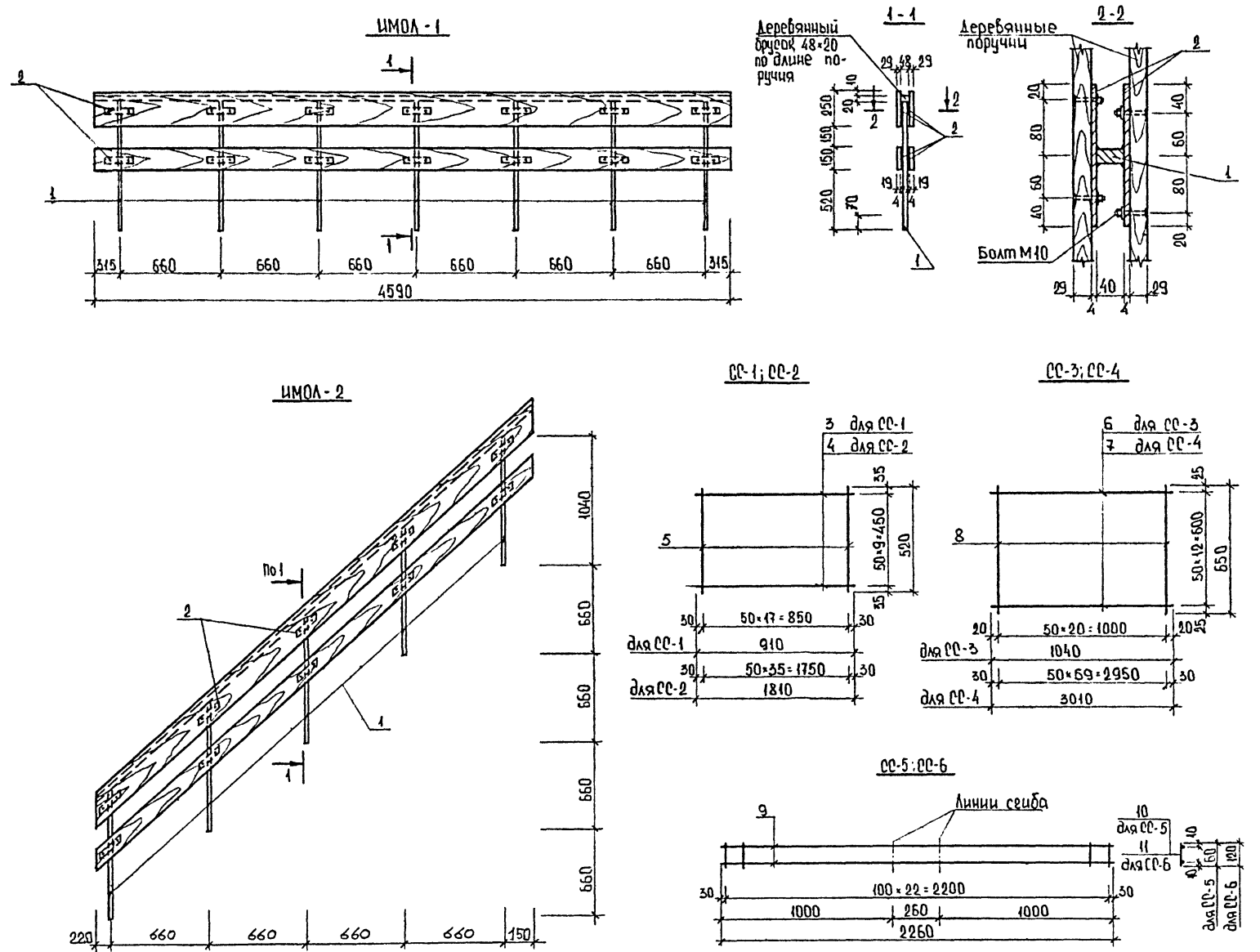
264-12-296.13.88 - АС

Имя, № подл. Подпись и дата

Имя, №	Привязан	Материал	Сельский клуб на 400 посетителей / зал на 300 мест.	Студия	Лист	Листов
		МАЧ.ОА		Р	63	
		Г.А.С.А.Н.Х.				
		Г.А.П.				
		В.У.К.Г.Р.				
		П.Р.Е.Ф.Е.Р.И.А.				
		В.А.Р.З.А.В.				
		В.Е.П.И.Ш.Е.В.С.К.И.Й.				
		Л.Е.К.С.И.Й.С.К.В.				
		П.Р.Е.М.Е.Н.С.В.				
		В.С.Т.У.Л.				

Металлическая лестница ЛМ-3. Сетка С-3, СС-12. Металлическая решетка МР-1. Деталь ИМ-1. Пружина подвески ИМ-2.

Госстрой УССР Украинграждансельстрой г.Киев



Спецификация

Порядк.	Зона	№	Обозначение	Наименование	к.вошт	Примечан.
ИМОЛ-1						
1		1	-40x20	ГОСТ 103-76* ℓ=1040	7	45,7кг
2		2	-40x4	ГОСТ 103-76* ℓ=200	28	7,03кг
			Болт М10	ГОСТ 7798-70*	56	2,3кг
			Гайка	ГОСТ 5915-70*	56	0,62кг
			Шайба	ГОСТ 11371-78*	56	0,22кг
ИМОЛ-2						
1		1	-40x20	ГОСТ 103-76* ℓ=1040	5	32,66кг
2		2	-40x4	ГОСТ 103-76* ℓ=200	20	5,02кг
			Болт М10	ГОСТ 7798-70*	40	1,64кг
			Гайка	ГОСТ 5915-70*	40	0,44кг
			Шайба	ГОСТ 11371-78*	40	0,16кг
CC-1						
3		3	Ф4Вр1	ГОСТ 6727-80* ℓ=910	10	0,89кг
5		5	Ф4Вр1	ГОСТ 6727-80* ℓ=520	18	0,93кг
CC-2						
4		4	Ф4Вр1	ГОСТ 6727-80* ℓ=1810	10	1,79кг
5		5	Ф4Вр1	ГОСТ 6727-80* ℓ=520	36	1,85кг
CC-3						
6		6	Ф4Вр1	ГОСТ 6727-80* ℓ=1040	13	1,34кг
8		8	Ф4Вр1	ГОСТ 6727-80* ℓ=650	21	1,35кг
CC-4						
7		7	Ф4Вр1	ГОСТ 6727-80* ℓ=3010	13	3,87кг
8		8	Ф4Вр1	ГОСТ 6727-80* ℓ=650	60	3,86кг
CC-5						
9		9	Ф3Вр1	ГОСТ 6727-80* ℓ=2260	2	0,25кг
10		10	Ф3Вр1	ГОСТ 6727-80* ℓ=60	23	0,07кг
CC-6						
9		9	Ф3Вр1	ГОСТ 6727-80* ℓ=2260	2	0,25кг
11		11	Ф3Вр1	ГОСТ 6727-80* ℓ=120	23	0,15кг
CC-7						
12		12	Ф3Вр1	ГОСТ 6727-80* ℓ=1000	2	0,11кг
10		10	Ф3Вр1	ГОСТ 6727-80* ℓ=60	10	0,03кг
CC-8						
12		12	Ф3Вр1	ГОСТ 6727-80* ℓ=1000	2	0,11кг
11		11	Ф3Вр1	ГОСТ 6727-80* ℓ=120	10	0,06кг
CC-9						
13		13	Ф3Вр1	ГОСТ 6727-80* ℓ=1000	2	0,11кг
10		10	Ф3Вр1	ГОСТ 6727-80* ℓ=60	11	0,04кг
CC-10						
13		13	Ф3Вр1	ГОСТ 6727-80* ℓ=1000	2	0,11кг
11		11	Ф3Вр1	ГОСТ 6727-80* ℓ=120	11	0,07кг
CC-11						
13		13	Ф3Вр1	ГОСТ 6727-80* ℓ=1000	2	0,11кг
14		14	Ф3Вр1	ГОСТ 6727-80* ℓ=250	11	0,15кг

Изм.№ подл. Подпись и дата Взам.инв.№

12

12

12

5/14

- Арма турные сетки изготавливать при помощи контактной точечной сварки в соответствии с указаниями ГОСТ 10922-75.
- Металлические элементы ограждения лестницы покрыть черным битумным лаком, деревянные элементы покрыть бесцветным лаком.
- Деревянные элементы ограждения лестницы подвергнуть глубокой пропитке антисептиками.
- Варход древесины на ИМОЛ-1-0,093м² на ИМОЛ-2-0,088м².

10079/1

264-12-296.13.88 -АС

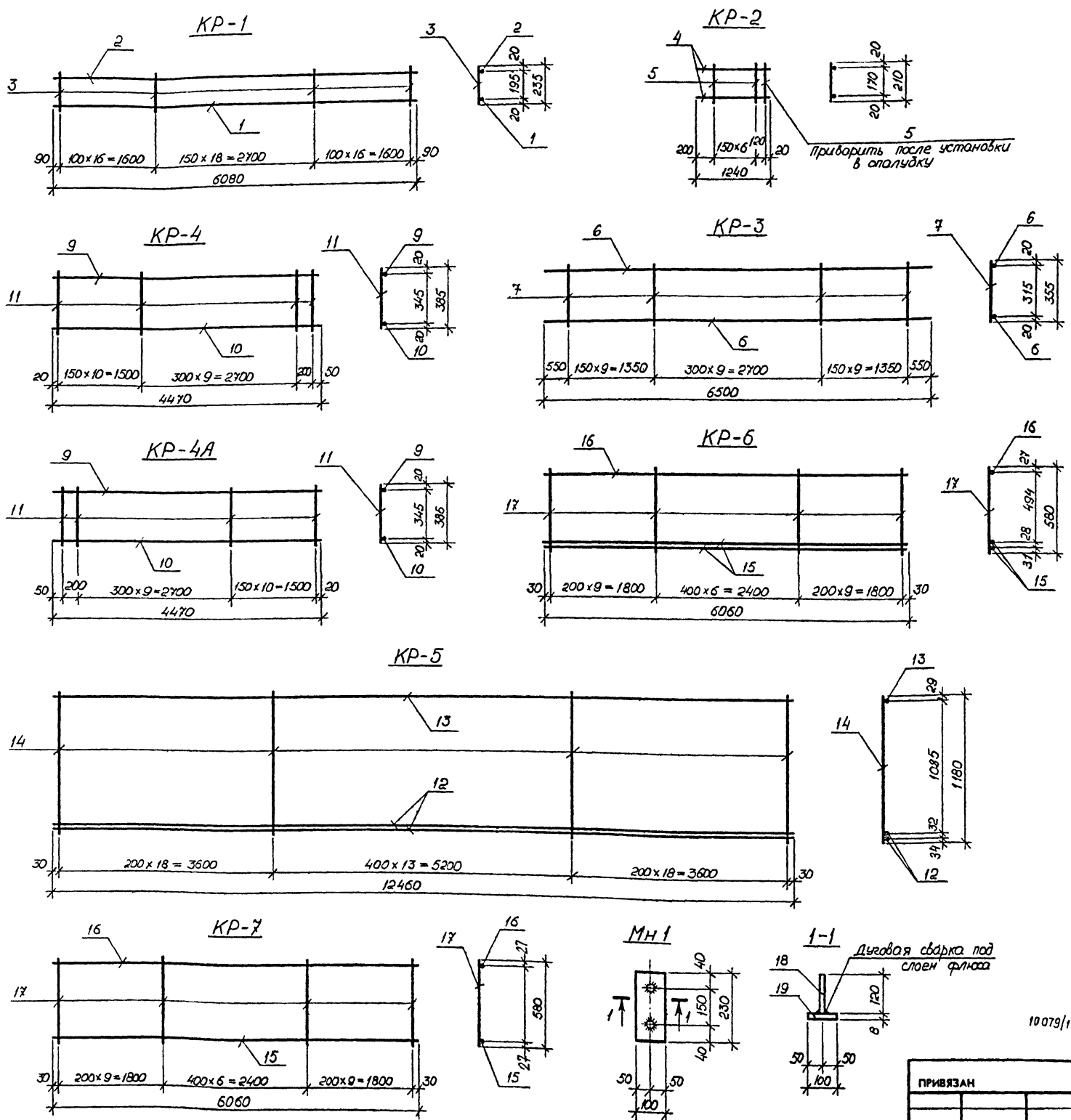
Привязан	Изм.№	Нач.ста. А.С.Лох.	Инж.кон. Захарченко	Инж.пр. Рычков	Проверил. Древал	Разраб. Семенин	Исполн. Штейнберг	Исполн. Захарченко	Исполн. Рычков	Исполн. Древал	Исполн. Семенин	Гельский клзб на 400 посрещите- Арей зал на 300 мест/	Стадия Р	Лист 64	Листов
----------	-------	-------------------	---------------------	----------------	------------------	-----------------	-------------------	--------------------	----------------	----------------	-----------------	---	----------	---------	--------

Гострой УССР Укритпгражданселстрой г.Киев

Спецификация арматуры

Формат 30x40	Лист	Обозначение	Наименование	Кол.	Приме- чание
			Каркас КР-1		
	1		φ20 АIII ГОСТ 5781-82* ℓ=6080	1	15 кг
	2		φ10 АI ГОСТ 5781-82* ℓ=6080	1	3,8 кг
	3		φ6 АI ГОСТ 5781-82* ℓ=235	51	0,05 кг
			Каркас КР-2		
	4		φ6 АI ГОСТ 5781-82* ℓ=1240	2	0,28 кг
	5		φ6 АI ГОСТ 5781-82* ℓ=210	8	0,05 кг
			Каркас КР-3		
	6		φ16 АIII ГОСТ 5781-82* ℓ=6500	2	10,3 кг
	7		φ6 АI ГОСТ 5781-82* ℓ=355	28	0,08 кг
			Каркас КР-4		
	9		φ20 АII ГОСТ 5781-82* ℓ=4470	1	11,1 кг
	10		φ10 АII ГОСТ 5781-82* ℓ=4470	1	2,8 кг
	11		φ6 АI ГОСТ 5781-82* ℓ=385	21	0,09 кг
			Каркас КР-4А		
	9		φ20 АIII ГОСТ 5781-82* ℓ=4470	1	11,1 кг
	10		φ10 АIII ГОСТ 5781-82* ℓ=4470	1	2,8 кг
	11		φ6 АI ГОСТ 5781-82* ℓ=385	21	0,09 кг
			Каркас КР-5		
	12		φ32 АIII ГОСТ 5781-82* ℓ=12460	2	48,6 кг
	13		φ10 АI ГОСТ 5781-82* ℓ=12460	1	4,70 кг
	14		φ8 АI ГОСТ 5781-82* ℓ=1180	50	0,42 кг
			Каркас КР-6		
	15		φ28 АIII ГОСТ 5781-82* ℓ=6060	2	29,3 кг
	16		φ10 АI ГОСТ 5781-82* ℓ=6060	1	3,8 кг
	17		φ8 АI ГОСТ 5781-82* ℓ=580	25	0,23 кг
			Каркас КР-7		
	15		φ28 АIII ГОСТ 5781-82* ℓ=6060	1	29,3 кг
	16		φ10 АI ГОСТ 5781-82* ℓ=6060	1	3,8 кг
	17		φ8 АI ГОСТ 5781-82* ℓ=580	25	0,23 кг
			МН1		
	18		φ10 АIII ГОСТ 5781-82* ℓ=120	2	0,07
	19		8-8 ГОСТ 19903-74 ℓ=100 ℓ=230	1	1,44

1. Данный лист рассматривать совместно с листами АС-38, АС-39.
 2. Арматурные каркасы изготавливать при помощи контактной точечной сварки в соответствии с указаниями ГОСТ 14093-85.

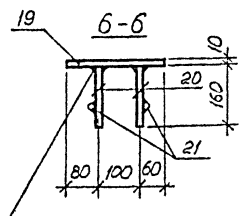
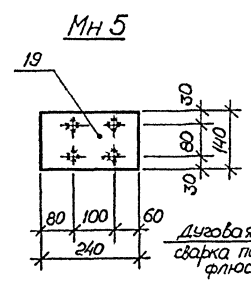
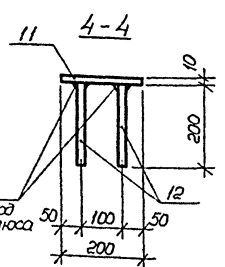
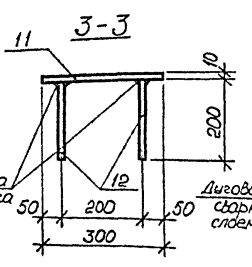
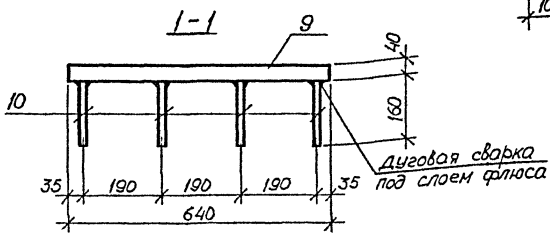
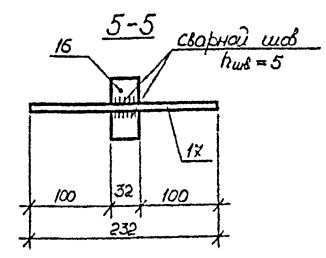
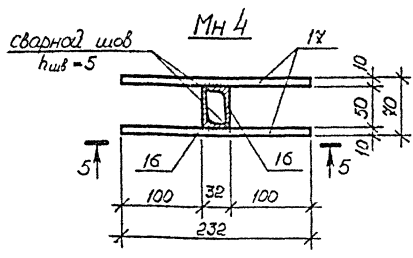
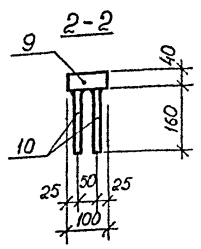
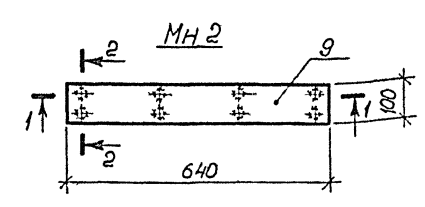
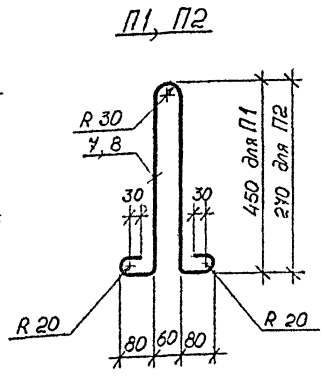
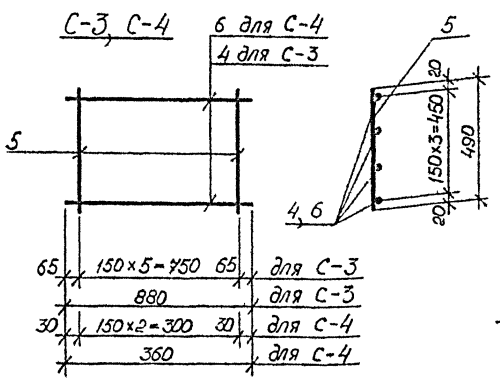
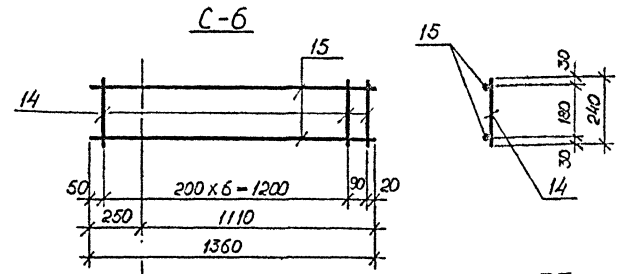
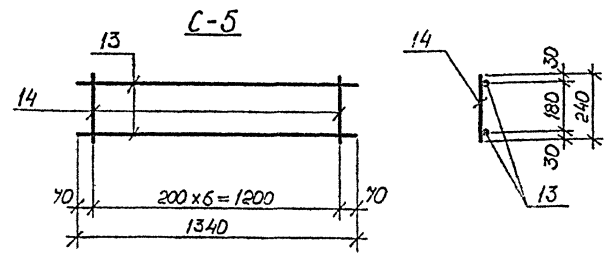
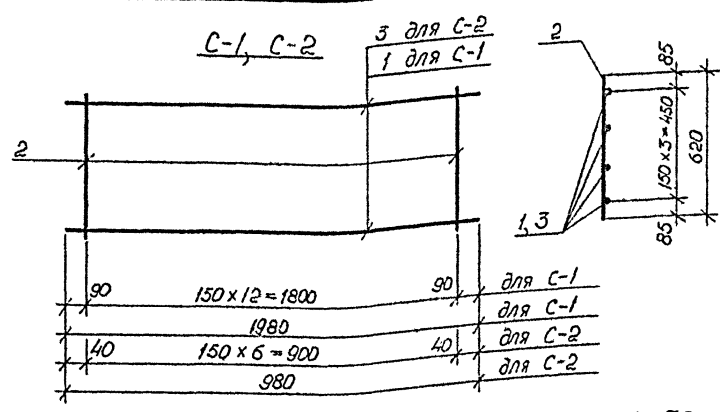


10079/1

264-12-296.13.88 - АС

Имя, № подл., Подпись и дата, Взам. инв. №

ПРИВЯЗАН	Имя, №	Нач. отд. Желтешевский	Инженер	Сельский клуб на 400 местителей (зал на 300 мест)	Стадия	Лист	Листов
		Гл. сл. кон. Захарченко	Инженер		Р	65	
		ГАП Желтешевский	Инженер				
		Рук. з/м. Лысиков	Инженер				
		Проверил Семенов	Инженер	Каркасы КР-1 ÷ КР-7, закладная деталь МН1.			
		Разработ. Тышко	Инженер				
							Гострой УССР Укриниградсельстрой г. Киев



Код	Зона	Лист	Обозначение	Наименование	Кол.	Примечание
				Сетка С-1		
		1		φ10АIII ГОСТ 5781-82* ρ=1980	4	1,3к2
		2		φ10АIII ГОСТ 5781-82* ρ=620	13	0,38к2
				Сетка С-2		
		3		φ10АIII ГОСТ 5781-82* ρ=980	4	0,61к2
		2		φ10АIII ГОСТ 5781-82* ρ=620	7	0,38к2
				Сетка С-3		
		4		φ8АIII ГОСТ 5781-82* ρ=880	4	0,35к2
		5		φ8АIII ГОСТ 5781-82* ρ=490	6	0,19к2
				Сетка С-4		
		6		φ8АIII ГОСТ 5781-82* ρ=360	4	0,14к2
		5		φ8АIII ГОСТ 5781-82* ρ=490	3	0,19к2
				Петля П1		
		7		φ6АI ГОСТ 5781-82* ρ=1250	1	0,28к2
				Петля П2		
		8		φ6АI ГОСТ 5781-82* ρ=890	1	0,20
				МН2		
		9		δ=40 ГОСТ 19903-74 δ=100 ρ=640	1	20к2
		10		φ16АIII ГОСТ 5781-82* ρ=160	8	0,25к2
				МН3		
		11		δ=10 ГОСТ 19903-74 δ=200 ρ=300	1	4,7к2
		12		φ10АIII ГОСТ 5781-82* ρ=200	4	0,13к2
				Сетка С-5		
		13		φ10АIII ГОСТ 5781-82* ρ=1340	2	0,83к2
		14		φ6АI ГОСТ 5781-82* ρ=240	7	0,05
				Сетка С-6		
		15		φ10АIII ГОСТ 5781-82* ρ=1360	2	0,84к2
		14		φ6АI ГОСТ 5781-82* ρ=240	8	0,05к2
				Петля П3		
		18		φ6АI ГОСТ 5781-82* ρ=630	1	0,14к2
				МН4		
		16		150x32x4 ГОСТ 8510-86 ρ=75	2	0,2к2
		17		φ10АIII ГОСТ 5781-82* ρ=230	2	0,15к2
				МН5		
		19		δ=10 ГОСТ 19903-74 δ=140 ρ=240	1	2,9к2
		20		φ12АIII ГОСТ 5781-82* ρ=160	4	0,14к2
		21		φ6АI ГОСТ 5781-82* ρ=140	2	0,03к2

1. Данный лист рассматривать совместно с листом АС-
 2. Арматурные сетки изготовить при помощи контактной точечной сварки в соответствии с указаниями ГОСТ 14098-85.

Имя, № подл., Подпись и дата

10079/1

264-12-296.13.88 - АС

Науч. отд.	Эксплуатация	Инж. А.И. Данил
Ин. сл. кон.	Захарченко	Инж. А.И. Данил
ГАП	Якельшевский	Инж. А.И. Данил
Рек. отд.	Лысиков	Инж. А.И. Данил
Пробир.	Семенов	Инж. А.И. Данил
Разъезд.	Тушко	Инж. А.И. Данил

ПРИВЯЗАН

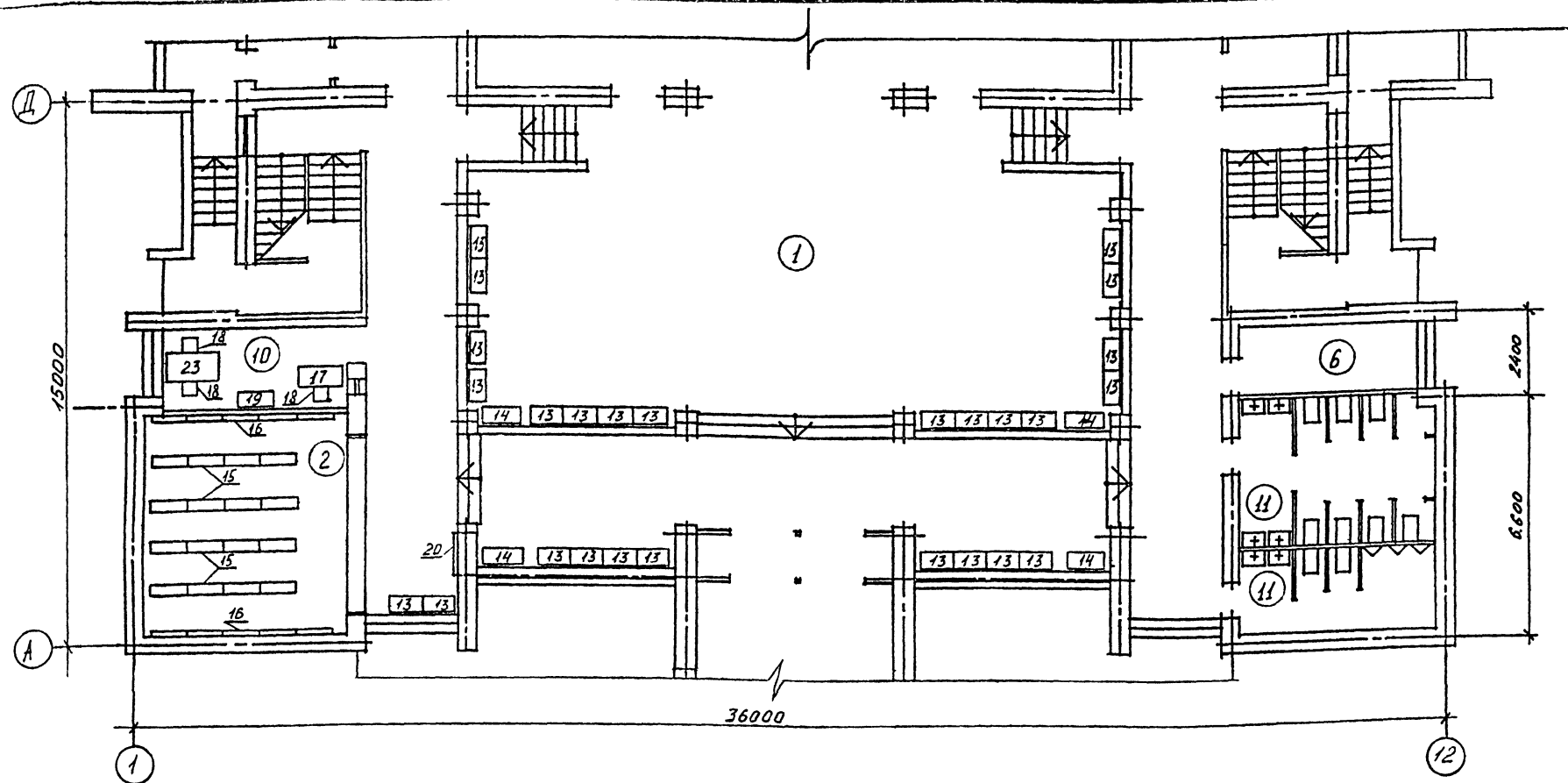
Сельский клуб на 400 посетителей (зал на 300 мест)

Стация	Лист	Листов
Р	66	

Госстрой УССР
 Украинпротраждансельстрой
 г. Киев

Экспликация помещений

Номер по плану	Наименование
1	Фойе-вестибюль
2	Гардероб
3	Зрительный зал
4	Эстрада
5	Склад декораций
6	Кладовая мебели
7	Артистические
8	Бюджет
9	Подсобное помещение
10	Комната администратора
11	Санузел
12	Помещение универсальное кружковое
13	Помещение клубного актива
14	Кладовая
15	Электрощитовая
16	Гостиная
17	Кабинет политпросвещения
18	Библиотека
19	Балкон для зрителей
20	Теплопункт



ВЕДОМОСТЬ РАБОЧИХ ЧЕРТЕЖЕЙ ОСНОВНОГО КОМПЛЕКТА ТХ

Ведомость ссылочных и прилагаемых документов

ЛИСТ	НАИМЕНОВАНИЕ	ПРИМЕЧАНИЕ
1	Общие данные. План 1 этажа между осями А-А.	
2	План 1 этажа между осями Д-Д	
3	Фрагменты плана 2 этажа	

ОБОЗНАЧЕНИЕ	НАИМЕНОВАНИЕ	ПРИМЕЧАНИЕ
	<u>Ссылочные документы</u>	
	"Единая номенклатура мебели и оборудования общественных зданий массового строительства" М. Стройиздат, 1982г	
НП-5.4.1-74	Нормы планировочных элементов жилых и общественных зданий "Библиотеки"	
НП-5.1.1-71	Нормы основных планировочных элементов жилых и общественных зданий зрелищные здания клубы, кружковые помещения клубов.	
	<u>Прилагаемые документы</u>	
ТХ.СО	Спецификация оборудования	

10079/1

ПРИВЯЗАН

Изм. №

264-12-296.13.88 -ТХ

Сельский клуб на 400 посетителей (зал на 300 мест)	Страница	Лист	Листов
	Р	1	3

Общие данные
План 1 этажа между осями А-А

Госстрой УССР
Укриниградсельстрой
г.Киев

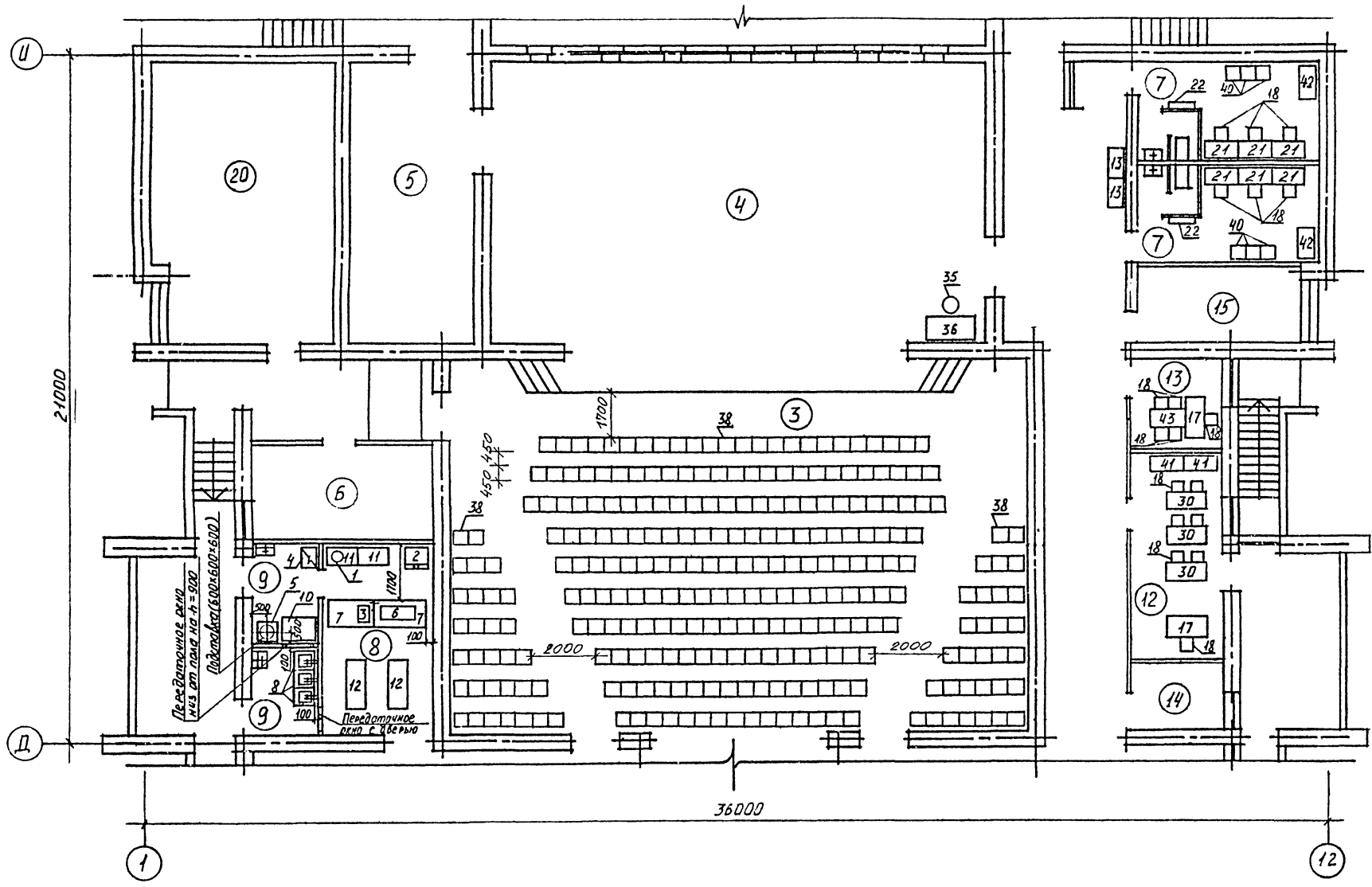
Нач. отд. Рудь
Гл. слес. Подвешинский
Рук. гр. Белоходь
Пробер. Подвешинский
Цехам. Колосацко

ПРОЕКТ РАЗРАБОТАН В СООТВЕТСТВИИ С ДЕЙСТВУЮЩИМИ НОРМАМИ И ПРАВИЛАМИ И ПРЕДУСМАТРИВАЕТ МЕРОПРИЯТИЯ, ОБЕСПЕЧИВАЮЩИЕ ВЗРЫВНУЮ, ВЗРЫВОПОЖАРНУЮ И ПОЖАРНУЮ БЕЗОПАСНОСТЬ ПРИ ЭКСПЛУАТАЦИИ ЗДАНИЙ И СООРУЖЕНИЙ.

Ил. специалист *С.С. Подвешинский*

Арх. арх. арх. Сербина

Имя № подл. Парикмахер и детса. Владимир. №



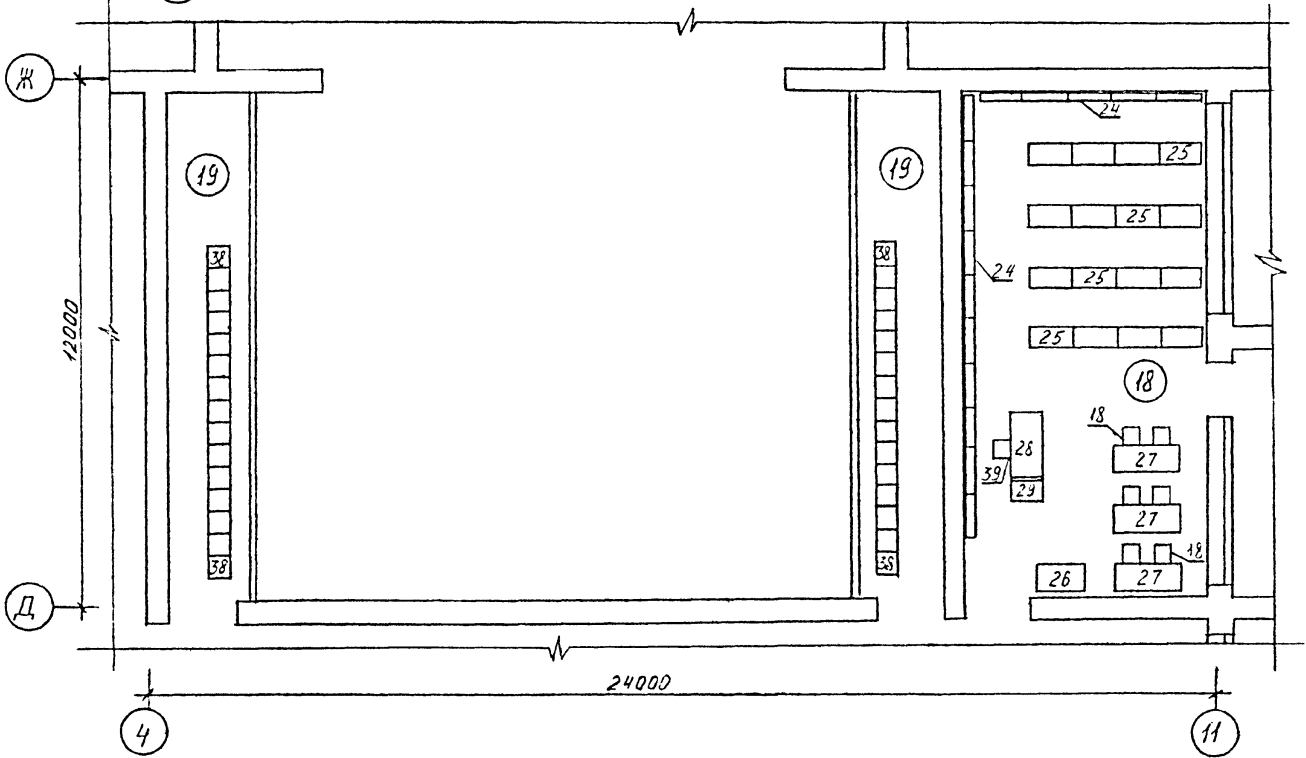
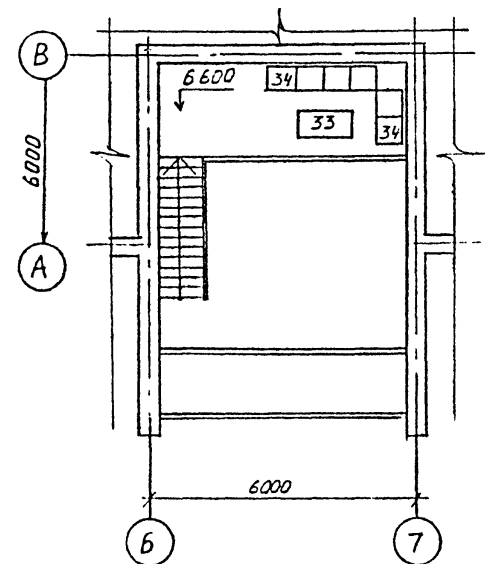
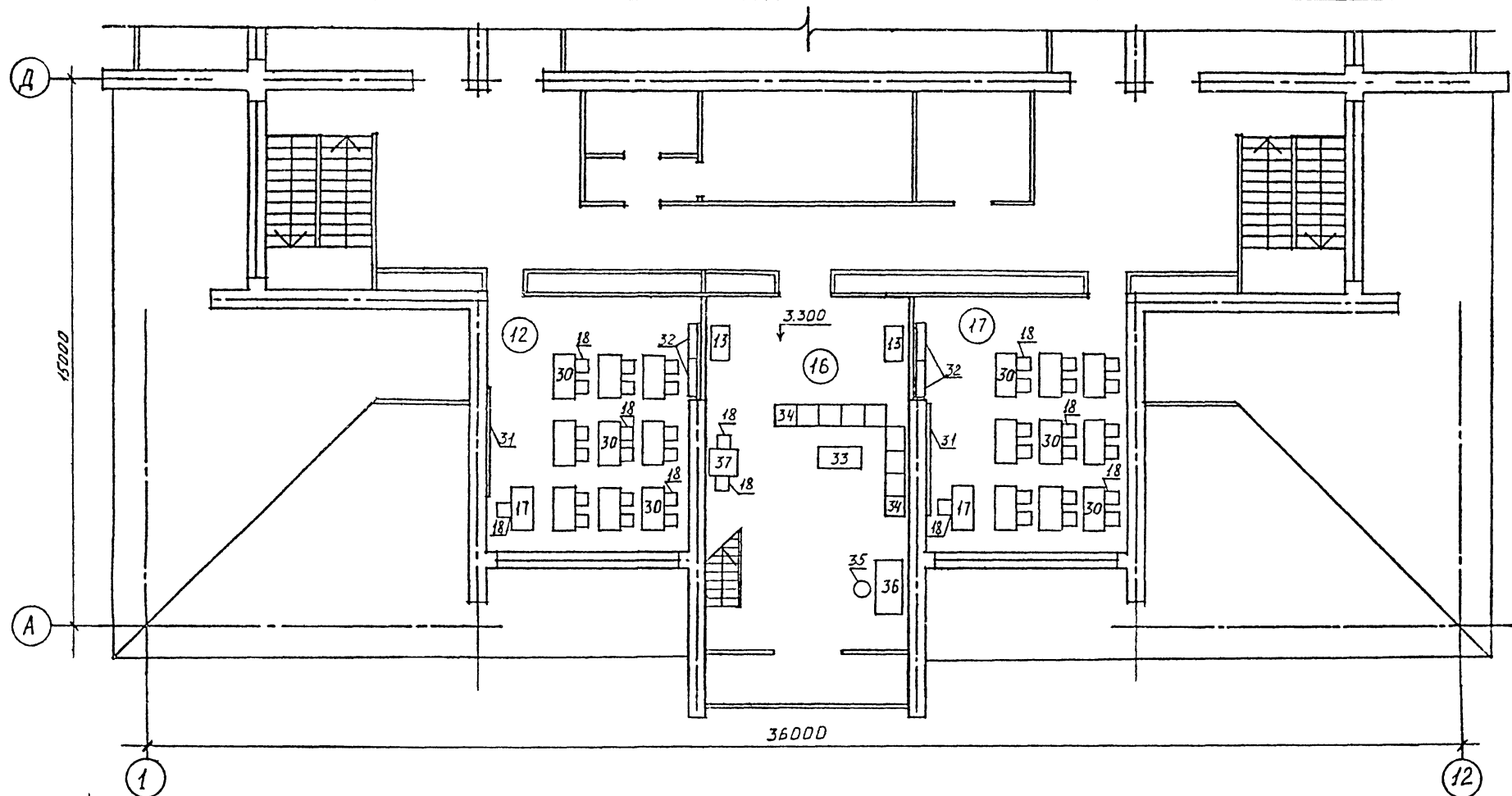
Инв. № подл. | Подпись и дата | Владелец № | Ф.И.О. | Подпись

10079/1

264-12-296.13.88

-ТХ

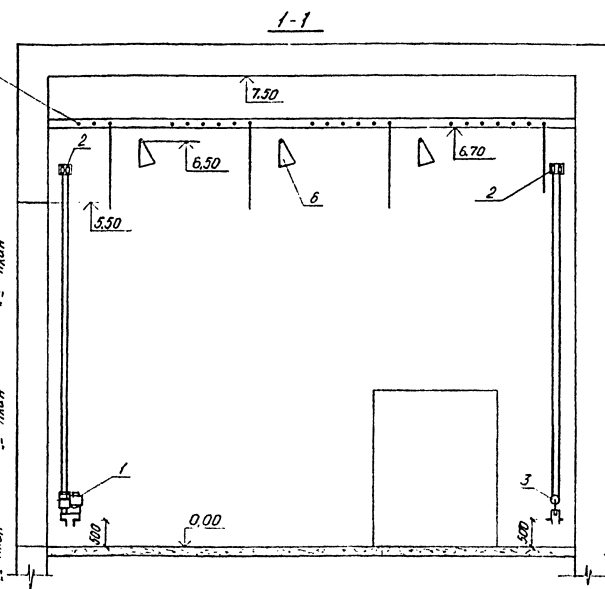
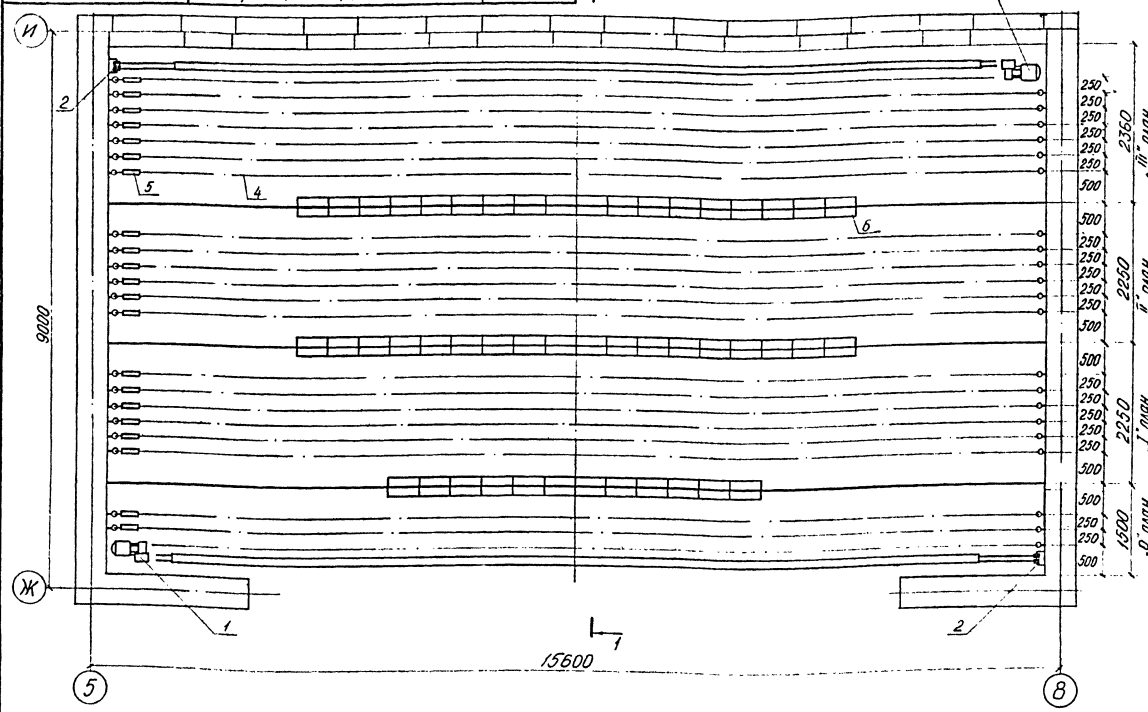
ПРИВЯЗАН	Нач. отд. Л. спец. Рук. гр. Шелом.	Рудь Подчицкий Белокопья Краснощелек	Сельский клуб на 400 посетителей (зал на 300 мест)	Стандия	Лист	Листов
			План 1 этажа между осями Д-Ц	Р	2	
Инв. №				Госстрой УССР Укриниграждансельстрой г. Киев		



Имя № подл.		Подпись и дата		Взам.име.№		Руч.пр.арх. Белоконь		10079/1	
ПРИВЯЗАН		Нач. отд.	Рудь			264 - 12 - 296. 13. 88		-ТХ	
		Л. спец.	Подчишинский			Сельский клуб на 400 посетителей (зал на 300 мест)		Стадия	Лист
		Руч. пр.	Белоконь			Фрагменты плана 2 этажа		Р	3
		Провер.	Подчишинский					Госстрой УССР	
		Исполн.	Краснощого					Укринипграждансельстрой	
Имя №								г. Киев	

Ведомость ссылочных и прилагаемых документов

Обозначение	Наименование	Примеч.
	Прилагаемые документы	
МХ.СО	Спецификация оборудования	



Монтаж, испытание, регулировку и эксплуатацию оборудования производить в соответствии с данным чертежом и с инструкциями заводов-изготовителей
 Закладные детали и конструкции для установки механического оборудования эстрады смотреть на конструкторских чертежах.
 Обслуживание и эксплуатацию подвешеного оборудования производить с подкатной площадки высотой 5,0м. Материал для изготовления площадки учтен в смете по данному разделу.

Экспликация оборудования

Поз	Наименование	Тип	Кол.	Прим
1	Лебедка	МПЗ-1	2	Из
2	Блок 2х ручьевой		4	компл.
3	Блок 1но ручьевой		2	МПЗ-1
4	Подвески для декораций, пробочная		22	
5	Стяжка		174	00.0000
6	Сорит стационарный.		3	

		Привязан	
		264 - 12-296.13.88	
		МХ	
Исполн	Рудь	Студия	Лист
Рук зр	Белоконь		
Исполн	Белоконь		
		Сельский клуб на 400 мест.	
		Лителей (зал на 300 мест)	
		Установка механического оборудования эстрады.	
		Гострой УССР	
		Украингидрандальстрой	
		г.Киев	

Проект разработан в соответствии с действующими нормами и правилами и предусматривает мероприятия, обеспечивающие взрывную, взрывопожарную и пожарную безопасность при эксплуатации зданий и сооружений.

ГАП *Рухешишевский*

Вып. № 1
 Подпись и дата
 Владелец
 Ефремов

10079/1

Ведомость рабочих чертежей основного комплекта КТ

Лист	Наименование	Примеч.
1	Общие данные. План между осями Г-И, 4-9 Разрез.	
2	Размещение оборудования в кинопроекционной и звукоаппаратной.	
3	Кабельный журнал. Экспликация оборудования	
4	Раскладка труб в кинопроекционной и звукоаппаратной.	
5	Схема внешних соединений кинотехнологического оборудования.	
6	Схема подключения комплекса „Звук Т2-50К1“	

Экспликация оборудования смотреть на листе 3

Ведомость ссылочных и прилагаемых документов

Обозначение	Наименование	Примеч.
	Прилагаемые документы	
КТ.СО	Спецификация оборудования	

Условные обозначения

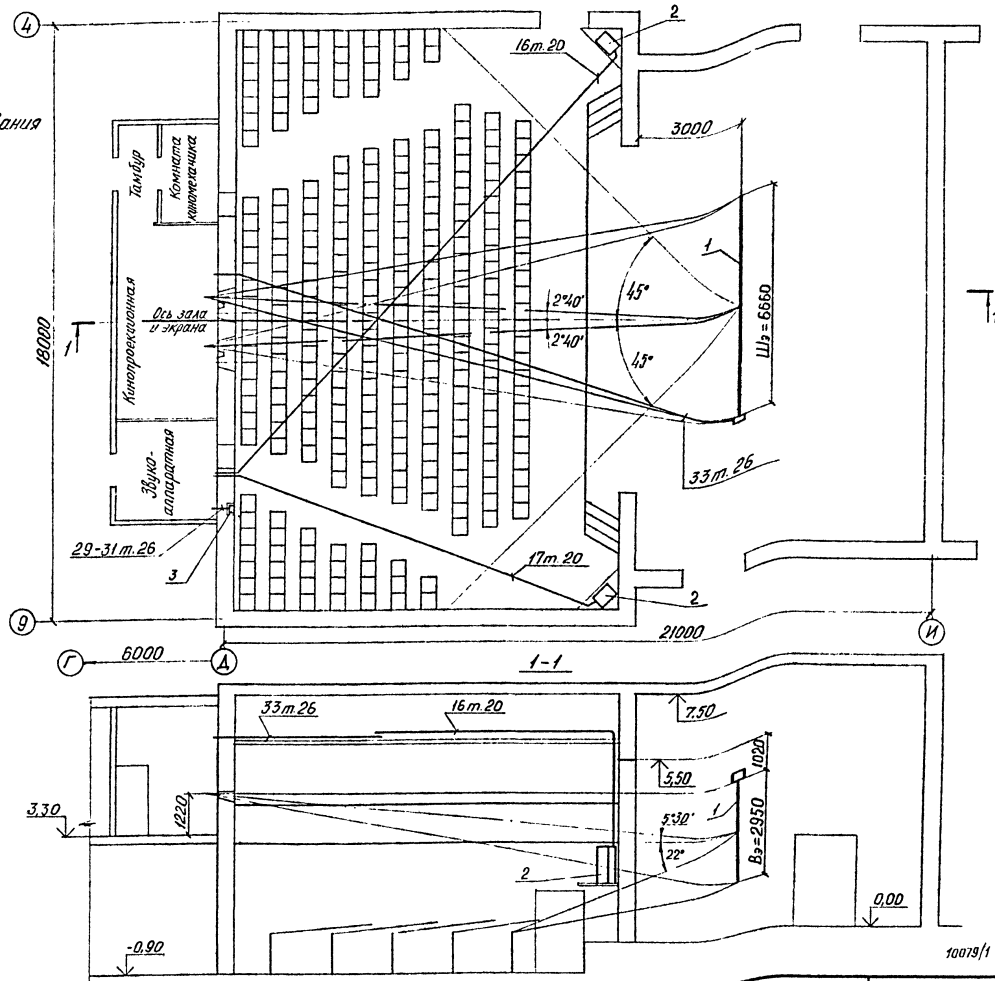
- ☒ Коробка протяжная 17,18 м 20
- 17 — Линии №17 и №18 в трубе диаметром 20мм
- ① — Номер линии

Таблица по расчету экрана

№ п/п	Наименование параметра	Объем	Ед. изм.	Экран			Прим.
				обыч-ный	кашпер-тиро-важный	шпоро-важный	
1	Проекционное расстояние	П	м	15,86	15,86	15,86	
2	Расстояние от спинки сидения последнего ряда до экрана	Д	"	14,80	14,80	14,80	
3	Ширина экрана	Ш	"	3,90	5,12	6,66	
4	Высота экрана	В	"	2,85	3,08	2,83	
5	Площадь экрана	S	м ²	11,11	15,77	18,85	
6	Необходимый световой поток	Ф	лм	1889	2681	3205	Ф кинопроектор 3300~
7	Фокусное расстояние объектива	F	мм	85	65	100	
8	Отношение	Ш/Д		0,26	0,34	0,45	
9	Расстояние от спинки сидения 1го ряда до экрана	Г	м	6,70	6,70	6,70	

Проект разработан в соответствии с действующими нормами и правилами и предусматривает мероприятия, обеспечивающие взрывную, взрывопожарную и пожарную безопасность при эксплуатации зданий и сооружений

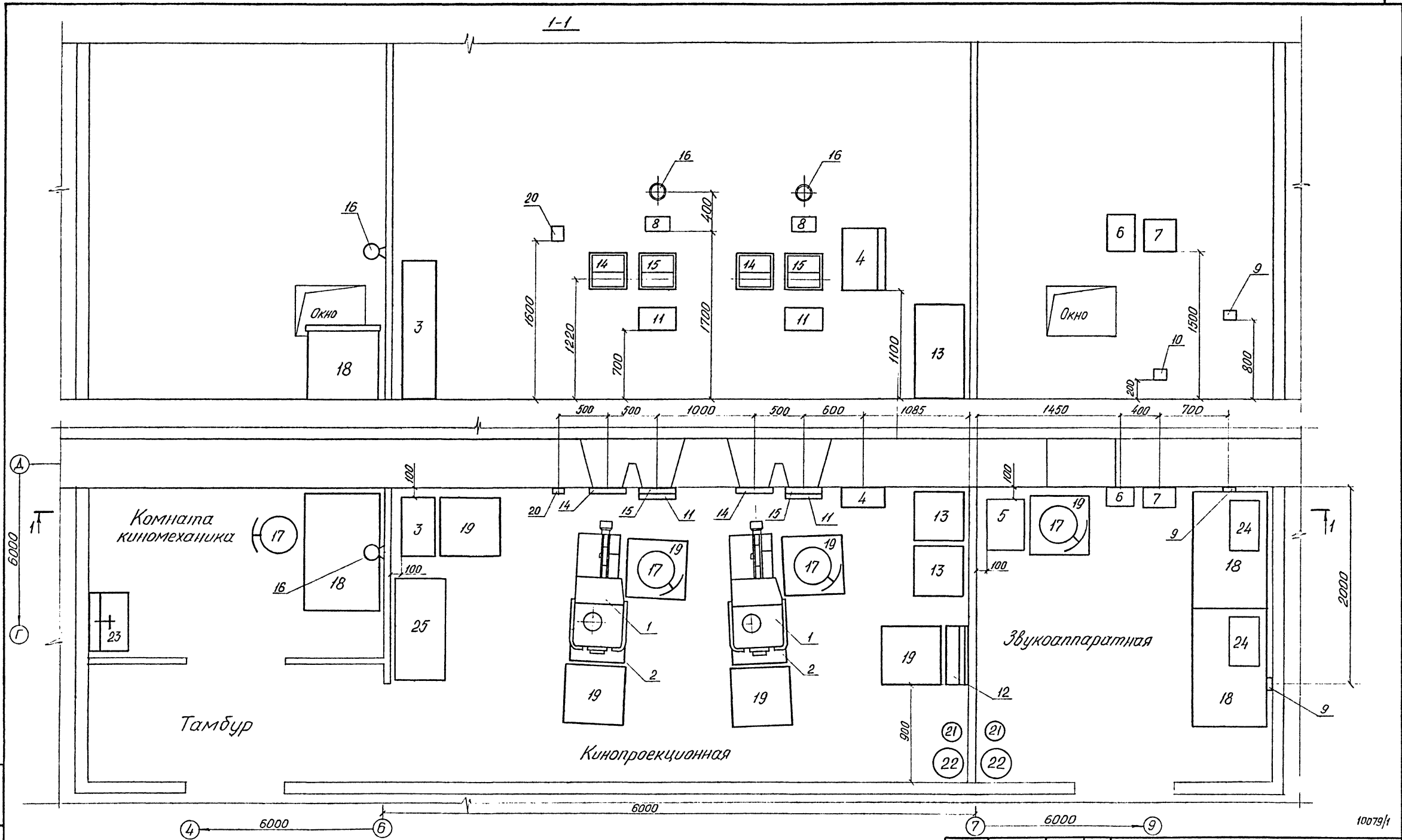
ГАП Ржепишевский



Монтаж, испытание, регулировку и эксплуатацию кинотехнологического оборудования производить в соответствии с данными чертежами и с инструкциями заводов-изготовителей.

Металлические корпуса кинотехнологического и звуковоспроизводящего оборудования стальные трубы электропроводок присоединяются к общему контуру защитного заземления здания (нулевому проводу вводов).

Имя, №	Приказан		
Имя, №	264-12-286.13.88	КТ	
Нач. отд. Рудь	Сельский клуб на 400 посетителей (зал на 300 мест)	Станция	Лист
Дир. зр. Белоконов	Общие данные. План между осями Г-И, 4-9. Разрез.	Р	1
Инж.пол. Белоконов		Листов	6
		Госстрой УССР Украинграждансельстрой г. Киев	



Экспликацию-оборудования см. на листе 3

		264-12-296.13.88		КТ	
ПРИВЯЗАН		Нач. отд. Рудь	Инж. 20 Белоконь	Исполн. Белоконь	Сельский клуб на 400 посетителей (зал на 300 мест)
Инв. №					Студия Лист Листов
					р 2
		Размещение оборудования в кинопроекционной и звукоаппаратной			Госстрой УССР Украинградсельстрой г.Киев

Инв. № подл. Подпись и дата Взам.инв.№

10079/1

Кабельный журнал.

№ п/п	Направление		Марка кабеля	Кол. проводов	Диаметр м	Примечание
	Откуда	Куда				
1	2	3	4	5	6	7
1	Главный щит здания Ввод 1	Устройство РУК-2-1				
2	То же Ввод 2	То же				См. чертежи марки ЭО
3	Устройство РУК-2-1	Кинопроектор 35КСА-11 №1	ПВ	4(1x2,5)	3,0	Линия питания
4	То же	То же №2	ПВ	4(1x2,5)	4,5	То же
5	Выпрямитель 53ВУК-50М №1	" " №1				Кабель из компл. 53ВУК-50М
6	То же №2	" " №2				То же
7	Кинопроектор 35КСА-11 №1	" " "	ПВ	7(1x1,5)	3,0	Линия коммутации
8	Устройство РУК-2-1	Перематыватель А344-Б	ПВ	2(1x1,5)	6,5	Линия питания
9	То же	Пульт 55ПАУ-1 №1	ПВ	2(1x1,5)	3,5	То же
10	" "	Шкаф 50У157	ПВ	2(1x1,5)	7,0	" "
11	" "	Шкаф 40К75	ПВ	2(1x1,5)	9,5	" "
12	" "	Светильник НБ0 05x60 №3	ПВ	2(1x1,5)	2,0	" "
13	Пульт 55ПАУ-1 №1	То же №1	ПВ	2(1x1,5)	2,0	" "
14	То же №2	" " №2	ПВ	2(1x1,5)	2,0	" "
15	Шкаф 50У157	Шкаф 40К75	ПВ	4(1x2,5)	3,0	Линия громкоговорителей
16	Шкаф 40К75	Громкоговоритель 30А138 №1	ПВ	2(1x2,5)	25,0	То же
17	То же	То же №2	ПВ	2(1x2,5)	20,0	" "
18	" "	Громкоговоритель центр. 25А46М	ПВ	2(1x2,5)	1,0	" "
19	Шкаф 50У157	Громкоговорители контрольные	ПВ	2(1x1,5)	2,5	" "
20	Шкаф 40К75	Шкаф 50У157	ПВ	1x4	3,0	Линия "Корпус"
21	То же	Пульт 90К49	ПВ	4(1x1,5)	4,0	Линия питания
22	Пульт 90К49	Шкаф 50У157	ПВ	1x1,5	4,0	Линия "Нуль"
23	То же	То же	ПВ	1x4	4,0	Линия "Корпус"
24	" "	" "	ПК-25 4-16	1(1x0,78)	4,0	Вход пульта 1
25	" "	" "	ПК-25 4-16	1(1x0,78)	4,0	Вход пульта 2
26	" "	Коробки 6К205М	ПК-25 4-16	1(1x0,78)	5,5	Вход пульта на запись
27	" "	То же	КММ-2	2(2x0,35)	5,5	Линейные входы пульта
28	Шкаф 40К75	" "	ПВ	1x4	5,0	Линия "Корпус"
29	То же	Регулятор громкости 60К45	ПВ	1x4	10,0	То же
30	Пульт 55ПАУ-1 №2	То же	ПВ	4(1x1,5)	12,0	
31	Шкаф 50У157	" "			15	Кабель 5К1379
32	Устройство РУК-2-1	Пульт управления экраном	ПВ	4(1x1,5)	3,5	
33	Пульт управления экраном	Электроподъемник экрана	КРПГ	2(4x1,5)	23,0	
34	Пульт 55ПАУ-1 №1	Пульт 55ПАУ-1 №2	ПВ	2(1x1,5)	2,0	
35	То же	То же	ПВ	3(1x1,5)	2,0	
36	" "	" "	ПВ	3(1x1,5)	2,0	
37	" "	" "	ПВ	3(1x1,5)	2,0	
38	Кинопроектор 35КСА-11 №1	" "	ПВ	1x1,5	7,0	
39	То же №2	" "	ПВ	1x1,5	8,5	
40	Кнопка управления ПКЕ	" " №1				См. чертежи марки ЭО
41	То же	" "				
42	Устройство РУК-2-1	Перемычка сварки трудных линий	сталь	25x4	2,5	
43	То же	То же трудных линий вводов №2	сталь	25x4	2,5	
44	Пульт 90К49	Коробка 6К205	КММ-2	2x0,35	3,5	

Экспликация оборудования

№ п/п для листов	Наименование	Тип	Кол.	Примеч.
1	I Кинопроектор	35КСА-11	2	
2	II Выпрямитель	53ВУК-50М	2	
3	III Устройство распределительное	РУК-2-1	1	
4	IV Шкаф	50У157	1	
5	V Пульт	90К49	1	Из компл. "38ук72-50К1"
6	VI Шкаф	40К75	1	
7	VII Громкоговоритель контрольный	25А46М	1	
8	VIII То же	Аксентек	2	
9	IX Коробка включения магнитофонов	6К205М	2	
10	X Коробка включения микрофонов	6К205	1	
11	XI Пульт дистанционного управления	55ПАУ-1	2	
12	XII Перематыватель	А344-Б	1	
13	XIII Фильмостат	ФС-35	2	
14	Заслонка проекционная		2	Из компл. ЗПКУ-1
15	Заслонка смотровая		2	
16	XIV Светильник	НБ005x60	3	
17	Кресло кинемеханика	КПМ-1	4	
18	Стол		3	
19	Коврик резиновый		7	
20	XV Пульт управления экраном		1	
21	Огнетушитель	ОУ-5	2	
22	Ведро с песком и совком		2	
23	Умывальник		1	
24	Магнитофон	"Тембр"	2	
25	Шкаф приборно-инструментальный	ШПИ-3	1	

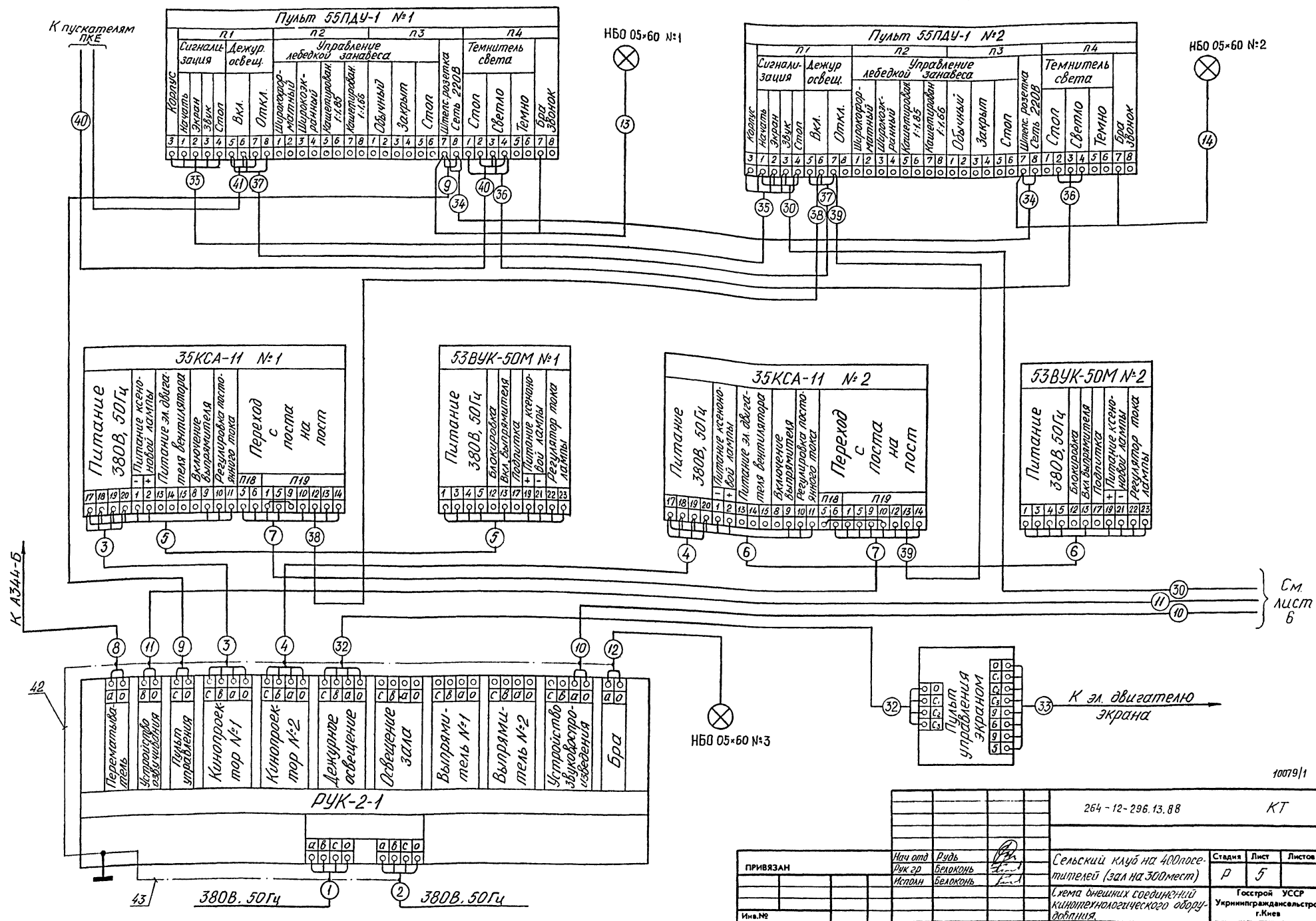
Экспликация оборудования на листе 1.

№п.	Наименование	Тип	Кол.	Примеч.
1	Экран убирающийся размером 70x2,95м	Д-Пол-А	1	
2	Громкоговоритель	30А138	2	
3	Регулятор громкости	60К45	1	

10078/1

		264-12-296.13.88		КТ	
ПРИВЯЗАН	Нач. отд. Рук. эк. Испол.	Инд. Белоконь	Белоконь	Сельский клуб на 400 мест-тишейей (зал на 300 мест)	Студия Д
				Кабельный журнал	Лист 3
				Экспликация оборудования.	Листов
Имя №					Гострой УССР Украингромадсьельстрой г.Киев

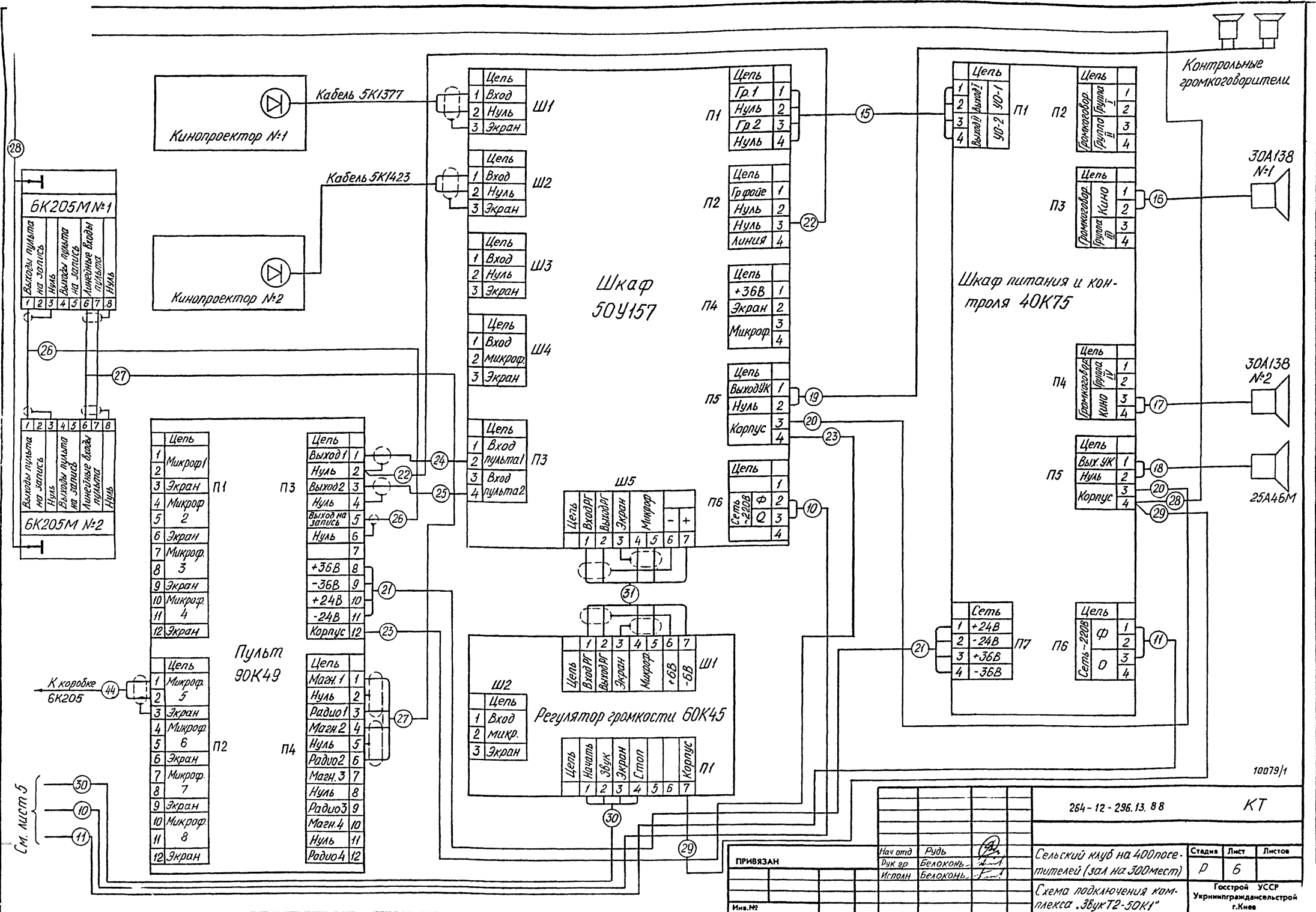
Имя, № подл., Подпись, Дата, Владелец №



См. лист 6

10079/11

264 - 12 - 296.13.88		КТ	
ПРИВЯЗАН	Имя, № подл., Подпись, Дата	Мач. от Руч. эр. Испан	Руч. эр. Белоконь
Имя, № подл., Подпись, Дата		Испан	Белоконь
Сельский клуб на 400 посетителей (зал на 300 мест)		Студия	Лист
Схема внешних соединений кинотеатрологического оборудования.		Р	5
		Госстрой УССР Украинграждансельстрой г. Киев	



В.В.В. Подпись и дата
1957.12

См. лист 5
30
10
11

10079/1

264 - 12 - 296.13. 88

КТ

ПРИВЯЗАН	Нач. отд.	Рудь	Сельский клуб на 400 посещаемых (зал на 300 мест)	Студия	Лист	Листов
	Рук. ар.	Белоконь		Д	Б	
	Исполн.	Белоконь		Госстрой УССР Укриниграждансельстрой г. Киев		
Инд. №			Схема подключения комплекса «36УКТ-50К1»			