
ФЕДЕРАЛЬНОЕ АГЕНТСТВО
ПО ТЕХНИЧЕСКОМУ РЕГУЛИРОВАНИЮ И МЕТРОЛОГИИ



НАЦИОНАЛЬНЫЙ
СТАНДАРТ
РОССИЙСКОЙ
ФЕДЕРАЦИИ

ГОСТ Р
56800—
2015

КОМПОЗИТЫ ПОЛИМЕРНЫЕ

Определение механических свойств
при растяжении неармированных
и армированных материалов

Издание официальное



Москва
Стандартинформ
2016

Предисловие

1 ПОДГОТОВЛЕН Федеральным государственным унитарным предприятием «Всероссийский научно-исследовательский институт авиационных материалов» совместно с Открытым акционерным обществом «НПО Стеклопластик» и Объединением юридических лиц «Союз производителей композитов» на основе аутентичного перевода на русский язык указанного в пункте 4 стандарта, который выполнен ТК 497

2 ВНЕСЕН Техническим комитетом по стандартизации ТК 497 «Композиты, конструкции и изделия из них»

3 УТВЕРЖДЕН И ВВЕДЕН В ДЕЙСТВИЕ Приказом Федерального агентства по техническому регулированию и метрологии от 27 ноября 2015 г. № 2057-ст

4 Настоящий стандарт является модифицированным по отношению к стандарту ASTM D638—10 «Стандартный метод определения механических свойств при испытании на растяжение пластмасс» (ASTM D638—10 «Standard test method for tensile properties of plastics») путем внесения технических отклонений, изменения структуры, дополнения отдельных пунктов, исключения отдельных разделов (подразделов, пунктов).

При этом дополнительные слова, фразы, включенные в текст настоящего стандарта для учета потребностей национальной экономики Российской Федерации и особенностей российской национальной стандартизации, выделены в тексте курсивом.

Оригинальный текст структурных элементов, не включенных в основную часть настоящего стандарта, приведен в дополнительном приложении ДА.

В настоящем стандарте исключены ссылки на стандарты ASTM: D229, D412, D651, D882, D1822, D4000, D4066, D5947, E83, E132, E691 и ИСО 527-1.

Исключение стандартов ASTM: D229, D412, D651, D882, D1822, D4000, D4066, D5947, E83, E132, E691 и ИСО 527-1 обусловлено их рекомендательным характером, отсутствием близких по аспекту стандартизации межгосударственных стандартов (как гармонизованных с международными, так и нет) и невозможностью приведения отдельных ключевых положений, в связи с необходимостью приводить ключевые положения ссылочных стандартов, использованных в самих ASTM.

Ссылки на стандарты ASTM: D618, D883, D3039/D3039M, E4 заменены соответствующими межгосударственными и национальными стандартами, информация о соответствии ссылочных стандартов приведена в разделе 2.

Сравнение структуры настоящего стандарта со структурой указанного стандарта ASTM приведено в дополнительном приложении ДБ.

Наименование настоящего стандарта изменено относительно наименования указанного стандарта ASTM для приведения в соответствие с ГОСТ Р 1.5—2012 (подраздел 3.5)

5 ВВЕДЕН ВПЕРВЫЕ

Правила применения настоящего стандарта установлены в ГОСТ Р 1.0—2012 (раздел 8). Информация об изменениях к настоящему стандарту публикуется в ежегодном (по состоянию на 1 января текущего года) информационном указателе «Национальные стандарты», а официальный текст изменений и поправок — в ежемесячном информационном указателе «Национальные стандарты». В случае пересмотра (замены) или отмены настоящего стандарта соответствующее уведомление будет опубликовано в ближайшем выпуске ежемесячного информационного указателя «Национальные стандарты». Соответствующая информация, уведомление и тексты размещаются также в информационной системе общего пользования — на официальном сайте Федерального агентства по техническому регулированию и метрологии в сети Интернет (www.gost.ru)

© Стандартиформ, 2016

Настоящий стандарт не может быть полностью или частично воспроизведен, тиражирован и распространен в качестве официального издания без разрешения Федерального агентства по техническому регулированию и метрологии

Содержание

1 Область применения	1
2 Нормативные ссылки	1
3 Термины и определения	2
4 Сущность метода	3
5 Оборудование	3
6 Образцы для испытаний	3
7 Подготовка к испытанию	7
8 Проведение испытаний	7
9 Обработка результатов	8
10 Протокол испытаний	10
Приложение ДА (справочное) Оригинальный текст невключенных структурных элементов	11
Приложение ДБ (справочное) Сопоставление структуры настоящего стандарта со структурой примененного в нем стандарта АСТМ	21

КОМПОЗИТЫ ПОЛИМЕРНЫЕ

Определение механических свойств при растяжении неармированных и армированных материалов

Polymer composites. Determination of tensile properties of unreinforced and reinforced materials

Дата введения — 2017—01—01

1 Область применения

1.1 Настоящий стандарт распространяется на неармированные и армированные пластмассы, в том числе на слоистые полимерные композиты (ПК), армированные непрерывными волокнами.

1.2 Стандарт устанавливает метод определения прочности материалов при растяжении.

Примечание — При определении свойств на растяжение полимерных композитных материалов, армированных непрерывными или дискретными высокомодульными больше 20 ГПа волокнами, испытания проводят по ГОСТ Р 56785.

2 Нормативные ссылки

В настоящем стандарте использованы нормативные ссылки на следующие стандарты:

ГОСТ 166—89 (ИСО 3599—76) Штангенциркули. Технические условия

ГОСТ 6507—90 Микрометры. Технические условия

ГОСТ 12423—2013 (ISO 291:2008) Пластмассы. Условия кондиционирования и испытания образцов (проб) (ASTM D618 «Практические указания к подготовке температурного и влажностного режима пластмасс для проведения испытаний», NEQ)

ГОСТ 24888—81 Пластмассы, полимеры и синтетические смолы. Химические наименования, термины и определения (ASTM D883 «Пластмассы. Термины», NEQ)

ГОСТ 28840—90 Машины для испытания материалов на растяжение, сжатие и изгиб. Общие технические требования (ASTM E4 «Методы проверки усилий установок для испытаний», NEQ)

ГОСТ 32794—2014 Композиты полимерные. Термины и определения

ГОСТ Р 8.585—2001 Государственная система обеспечения единства измерений. Термопары. Номинальные статические характеристики преобразования

ГОСТ Р 56785—2015 Композиты полимерные. Метод испытания на растяжение плоских образцов (ASTM D3039/D3039M «Стандарт на метод определения механических свойств при испытании на растяжение композитных материалов с полимерной матрицей», MOD)

Примечание — При пользовании настоящим стандартом целесообразно проверить действие ссылочных стандартов в информационной системе общего пользования — на официальном сайте Федерального агентства по техническому регулированию и метрологии в сети Интернет или по ежегодному информационному указателю «Национальные стандарты», который опубликован по состоянию на 1 января текущего года, и по выпускам ежемесячного информационного указателя «Национальные стандарты» за текущий год. Если заменен ссылочный стандарт, на который дана недатированная ссылка, то рекомендуется использовать действующую версию этого стандарта с учетом всех внесенных в данную версию изменений. Если заменен ссылочный стандарт, на который дана датированная ссылка, то рекомендуется использовать версию этого стандарта с указанным выше годом утверждения (принятия). Если после утверждения настоящего стандарта в ссылочный стандарт, на который дана датированная

ссылка, внесено изменение, затрагивающее положение, на которое дана ссылка, то это положение рекомендуется применять без учета данного изменения. Если ссылочный стандарт отменен без замены, то положение, в котором дана ссылка на него, рекомендуется применять в части, не затрагивающей эту ссылку.

3 Термины и определения

В настоящем стандарте применены термины по ГОСТ 24888, ГОСТ 32794, а также следующие термины с соответствующими определениями:

3.1 партия материала: Материал, изготовленный на одном оборудовании по одному и тому же технологическому процессу из одного и того же сырья.

3.2 испытание: Осуществление определенного комплекса действий, который может быть воспроизведен сколь угодно большое число раз с целью воздействия на продукцию, для изучения ее поведения в данных условиях и определения количественных и/или качественных характеристик свойств объекта.

3.3 прочность при растяжении (временное сопротивление, предел прочности) σ_B , МПа: Отношение максимальной нагрузки P_{max} , предшествующей разрушению образца, к начальной площади его поперечного сечения.

3.4 предел текучести σ_T , МПа: Точка на диаграмме деформирования, соответствующая напряжению, при котором происходит увеличение деформации образца без увеличения растягивающей нагрузки.

3.5 условный предел текучести $\sigma_{0.2}$, МПа: Напряжение, соответствующее заданной остаточной деформации x (%).

3.6 относительное удлинение при разрыве ϵ_p , %: Отношение приращения расчетной длины в момент разрушения к начальному значению расчетной длины.

3.7 относительное удлинение при текучести ϵ_T , %: Отношение приращения расчетной длины в момент достижения предела текучести к начальному значению расчетной длины.

3.8 модуль упругости E , МПа: Отношение изменения напряжения к соответствующему изменению относительной деформации при нагружении материала на начальном линейном участке диаграммы деформирования (рисунок 1).

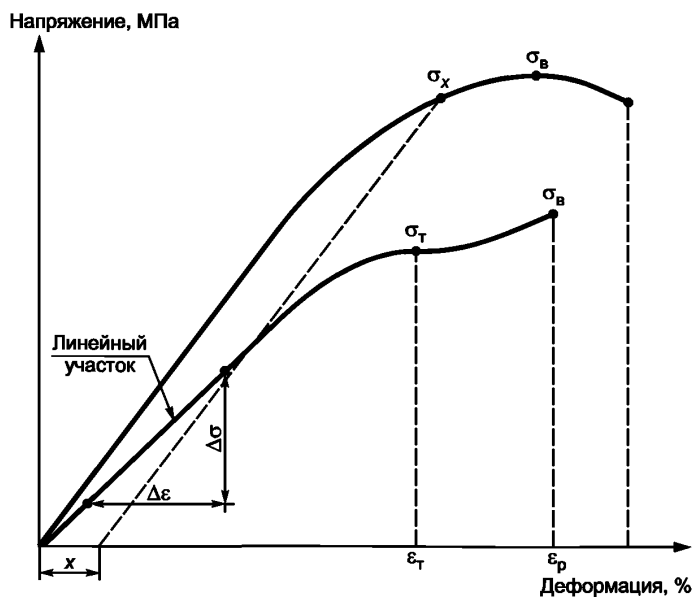


Рисунок 1 — Типовые диаграммы деформирования

3.9 коэффициент Пуассона ν : Абсолютная величина отношения поперечной деформации к относительной продольной деформации при одноосном растяжении ниже предела пропорциональности материала.

4 Сущность метода

4.1 Метод испытания заключается в растяжении образца материала с постоянной скоростью нагружения или деформирования до момента разрыва.

4.2 При испытании в условиях нормальной, пониженной и повышенной температур определяют следующие характеристики: модуль упругости, прочность при растяжении, предел текучести или условный предел текучести, удлинение при разрыве, удлинение при текучести, коэффициент Пуассона.

5 Оборудование

5.1 Испытательная машина по ГОСТ 28840, обеспечивающая перемещение активного захвата (траверсы) с заданной постоянной скоростью нагружения или деформирования и измерение нагрузки с погрешностью не более $\pm 1\%$ от измеряемого значения.

5.2 Захваты должны обеспечивать надежное крепление образцов. Не допускается разрушение образцов в захватах. Для увеличения трения захватных частей образца о захваты можно использовать наждачную бумагу.

5.3 Для измерения деформации применяют продольный и поперечный экстензометры или иные датчики деформации, обеспечивающие измерение деформации с погрешностью не более $\pm 0,5\%$ от базы датчика деформации.

5.4 Испытания при повышенных и пониженных температурах проводятся с использованием термокамеры, которая должна обеспечивать поддержание заданной температуры в пределах $\pm 3\text{ }^\circ\text{C}$ и заданного уровня относительной влажности в пределах $\pm 3\%$. Условия в камере должны контролироваться либо автоматически и непрерывно, либо вручную с установленным интервалом.

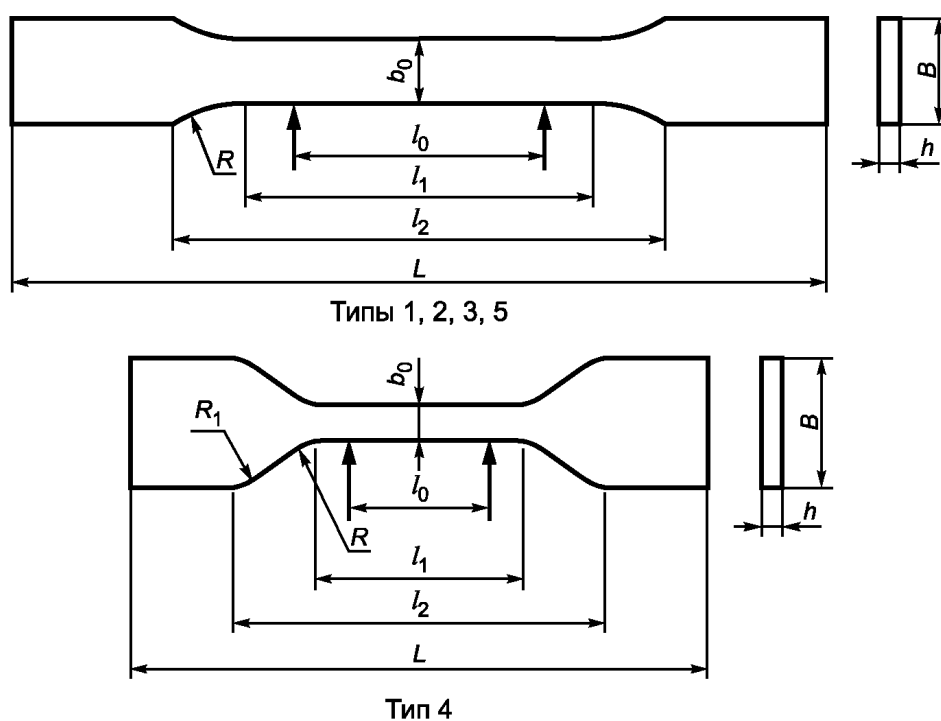
5.5 Средства измерения температуры по ГОСТ Р 8.585 должны обеспечивать измерение с погрешностью в пределах $\pm 1,5\%$ от измеряемого значения показателя. Средства измерения влажности должны обеспечивать измерение с погрешностью в пределах $\pm 2\%$ от измеряемого значения показателя.

5.6 Средства измерения ширины и толщины образца должны обеспечивать измерение с погрешностью не более $\pm 1\%$ от измеряемого значения показателя. Для измерений рекомендуется использовать штангенциркуль по ГОСТ 166 с погрешностью не более $\pm 0,025\text{ мм}$ и микрометр по ГОСТ 6507 с погрешностью не более $\pm 0,01\text{ мм}$.

При измерении неровных поверхностей необходимо использовать микрометр со сферическими измерительными губками; при измерении гладких, механически обработанных поверхностей или резам необходимо использовать измерительные инструменты с плоскопараллельными губками. Погрешность приборов не должна превышать 1%.

6 Образцы для испытаний

6.1 Для испытаний применяют образцы в виде лопаток прямоугольного сечения (рисунок 2 и таблица 1), трубок (см. рисунок 3 и таблицу 2) или стержней (см. рисунок 4 и таблицу 3).

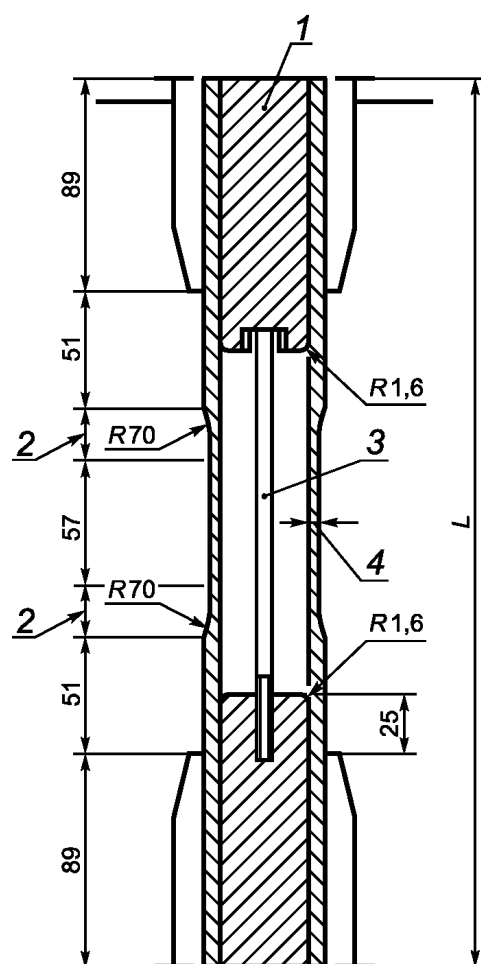


l_0 — расчетная длина, l_1 — длина рабочей зоны, l_2 — расстояние между захватами, L — длина образца, R — радиус скругления, R_1 — радиус скругления, B — ширина лопатки, b_0 — расчетная ширина, h — толщина

Рисунок 2 — Плоский образец для испытаний на растяжение

Таблица 1 — Рекомендуемые размеры плоского образца на растяжение

Наименование характеристики	Толщина h , мм					Допуск
	≤ 7		от 7 до 14	≤ 4		
	Тип 1	Тип 2	Тип 3	Тип 4	Тип 5	
Ширина b_0 , мм	13	6	19	6	3,18	$\pm 0,5$
Длина рабочей зоны l_1 , мм	57	57	57	33	9,53	$\pm 0,5$
Ширина лопатки B , мм	19	19	29	19	—	+ 6,4
Ширина лопатки B , мм	—	—	—	—	9,53	+ 3,18
Длина образца L , мм	165	183	246	115	63,5	—
Расчетная длина l_0 , мм	50	50	50	—	7,62	$\pm 0,25$
Расчетная длина l_0 , мм	—	—	—	25	—	$\pm 0,13$
Расстояние между захватами l_2 , мм	115	135	135	65	25,4	$\pm 5,0$
Радиус скругления R , мм	76	76	76	14	12,7	$\pm 1,0$
Радиус скругления R_1 , мм	—	—	—	25	25	$\pm 1,0$



1 — металлические заглушки; 2 — переходная зона; 3 — опорный стержень; 4 — обрабатывать до 60 % номинальной толщины стенки; L — полная длина

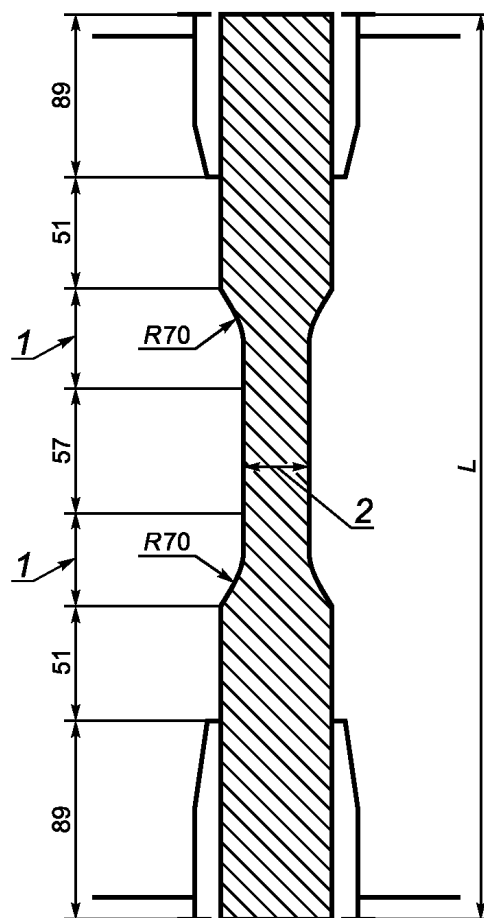
Рисунок 3 — Образец в виде трубки

Таблица 2 — Рекомендуемые размеры образца в виде трубки

В миллиметрах

Номинальная толщина стенки	Длина переходной зоны	Минимальная полная длина образца L
0,8	13,9	350
1,2	17,0	354
1,6	19,6	356
2,4	24,0	361
3,2	27,7	364
4,8	33,9	370
6,4	39,0	376
8,0	43,5	380
9,6	47,6	384
11,2	51,3	388
12,7	54,7	391

Примечание — Для унификации использования захватов различных номиналов из настоящей таблицы исключена 4-я графа, в которой указана длина образца при использовании 89-мм губок в захватах.



1 — переходная зона; 2 — обрабатывать до 60 % номинального диаметра; L — полная длина

Рисунок 4 — Образец в виде стержня

Таблица 3 — Рекомендуемые размеры образца в виде стержня

В миллиметрах

Номинальный диаметр стержня	Длина переходной зоны	Минимальная полная длина образца L
3,2	19,6	356
4,8	24,0	361
6,4	27,7	364
9,6	33,9	370
12,7	39,0	376
16,0	43,5	380
19,1	47,6	384
22,2	51,5	388
25,4	54,7	391
31,8	60,9	398
38,1	66,4	403
42,5	71,4	408
50,8	76,0	412

Примечание — Для унификации использования захватов различных номиналов из настоящей таблицы исключена 4-я графа, в которой указана длина образца при использовании 89-мм губок в захватах.

6.2 Расположение армирующего наполнителя должно быть симметрично относительно срединной плоскости образца, проходящей через его ось и параллельной плоскости укладки наполнителя.

Отклонение направления армирования от оси образца не должно превышать $\pm 1\%$.

6.3 Технология изготовления образцов, механическая обработка, места и направления вырезки образцов должны соответствовать требованиям нормативных документов или технической документации на материал. Образцы материала одной марки, поступающие на испытания, должны быть изготовлены с применением одного и того же метода формования.

6.4 Образцы должны иметь гладкую, ровную поверхность, без вздутий, сколов, неровностей, над-разов, царапин, трещин или других дефектов, видимых невооруженным глазом.

6.5 Изготовленные образцы маркируют в захватной части по разные стороны от поперечной оси симметрии образца номером партии и порядковым номером образца в партии. Маркировка должна позволять точно идентифицировать образцы. Она не должна повреждаться при испытании, а также влиять на выполнение и результаты испытаний.

6.6 Количество образцов для испытаний одной партии материала должно быть не менее пяти для каждого режима испытания.

6.7 Любые отклонения от условий, указанных в 6.1—6.7, должны быть отражены в протоколе испытаний.

7 Подготовка к испытанию

7.1 Кондиционирование образцов проводят в соответствии с нормативными документами или технической документацией на материал. Если в нормативных документах или технической документации на материал указания по кондиционированию отсутствуют, кондиционирование проводят при одной из стандартных атмосфер по ГОСТ 12423.

7.2 При отсутствии в нормативных документах или технической документации на материал специальных указаний время от окончания изготовления до испытания должно составлять не менее 40 ч, включая кондиционирование.

7.3 Образцы маркируют согласно рекомендациям, изложенным в 6.6.

7.4 Перед испытанием плоских образцов измеряют толщину и ширину рабочей части образца в трех местах: по краям и в середине с точностью до 0,025 мм. Средние значения толщины и ширины образца записывают в протокол испытаний. Перед испытанием образцов-трубок измеряют в двух направлениях под углом 90° друг к другу наружный диаметр в рабочей зоне в трех местах (по краям и в середине), внутренний диаметр образца и номинальный наружный диаметр (исходный диаметр захватной части образца). Средние значения наружного, внутреннего и номинального наружного диаметров образца записывают в протокол испытаний. Перед испытанием образцов-стержней измеряют в двух направлениях под углом 90° друг к другу диаметр в рабочей зоне в трех местах (по краям и в середине) и номинальный наружный диаметр. Средние значения диаметра рабочей зоны и номинального наружного диаметра образца записывают в протоколе испытаний.

7.5 Испытания проводят в помещении или закрытом объеме при температуре и относительной влажности, установленных в ГОСТ 12423, если в нормативных документах или технической документации на материал нет других указаний.

8 Проведение испытаний

8.1 Образец устанавливают в захватах испытательной машины так, чтобы его продольная ось совпала с осью приложения нагрузки. При зажатии образца следят за тем, чтобы середина губок у обоих захватов совпала с продольной осью образца. Усилие в захватах выбирают такой величины, чтобы не вызывать разрушения образцов в области зажима и не позволять им выскальзывать из захватов.

8.2 Шкалу нагрузки выбирают таким образом, чтобы измеряемое значение составляло от 20 % до 80 % максимального значения шкалы.

8.3 В средней части образца устанавливают экстензометры или иные датчики деформации для измерения деформации в продольном и поперечном направлениях.

8.4 Задают скорость перемещения активного захвата машины (деформирования рабочей зоны образца) в соответствии с таблицей 4.

Таблица 4 — Скорости перемещения активного захвата машины (деформирования рабочей зоны образца)

Материал	Тип образца	Скорость проведения испытаний, мм/мин	Номинальная скорость деформирования в начале испытания, мин ⁻¹
Жесткий (модуль упругости более 700 МПа) и полужесткий материал (модуль упругости более 70 МПа и менее 700 МПа)	I, II, III	5 ± 25 %	0,1
		50 ± 10 %	1
		500 ± 10 %	10
	IV	5 ± 25 %	0,15
		50 ± 10 %	1,5
		500 ± 10 %	15
	V	1 ± 25 %	0,1
		10 ± 25 %	1
		100 ± 25 %	10
Нежесткий (модуль упругости менее 70 МПа)	III	50 ± 10 %	1
		500 ± 10 %	10
	IV	50 ± 10 %	1,5
		500 ± 10 %	15

8.5 При испытании в условиях повышенных или пониженных температур время, необходимое для полного прогрева или охлаждения образца до его испытания, должно задаваться нормативными документами или технической документации на испытуемый материал. Если таких указаний нет, то время выдержки образца при заданной температуре устанавливают не менее 20 мин на 1 мм его толщины.

8.6 Проводят испытания образцов на растяжение с измерением продольной и поперечной деформации. Для определения прочности при растяжении образец равномерно нагружают с заданной скоростью вплоть до его разрушения и записывают наибольшую нагрузку P_{\max} , которую выдержал образец. Частота записи данных — не менее трех точек в секунду и не менее 100 точек на одно испытание.

9 Обработка результатов

9.1 Прочность при растяжении σ_B , МПа, определяют по формуле

$$\sigma_B = \frac{P_{\max}}{S}, \quad (1)$$

где P_{\max} — максимальная нагрузка, предшествующая разрушению образца, Н;

S — площадь поперечного сечения образца, мм²:

для плоского образца

$$S = bh, \quad (2)$$

где b — ширина образца, мм;

h — толщина образца, мм;

для образца-трубки

$$S = \frac{\pi (d_H^2 - d_B^2)}{4}, \quad (3)$$

где d_H — наружный диаметр рабочей зоны образца, мм;
 d_B — внутренний диаметр образца, мм;

для образца-стержня

$$S = \frac{\pi d^2}{4}, \quad (4)$$

где d — диаметр рабочей зоны образца, мм.

9.2 Относительное удлинение при разрыве ε_p , %, определяют по формуле

$$\varepsilon_p = \frac{\Delta l_0}{l_0} 100, \quad (5)$$

где Δl_0 — абсолютное удлинение расчетной длины образца при разрушении, мм;
 l_0 — начальное значение расчетной длины, мм.

9.3 Модуль упругости при растяжении E , МПа, определяют по формуле

$$E = \frac{\Delta \sigma}{\Delta \varepsilon}, \quad (6)$$

где $\Delta \sigma$ — произвольно выбранное приращение напряжения на упругом участке нагружения, МПа;
 $\Delta \varepsilon$ — приращение деформации, соответствующее приращению напряжения $\Delta \sigma$, мм/мм, которое определяют по формуле

$$\Delta \varepsilon = \frac{\Delta l}{l_0}, \quad (7)$$

где Δl — приращение расчетной длины образца (l_0), мм, при изменении напряжения на $\Delta \sigma$, мм.

9.4 Коэффициент Пуассона ν определяют по формуле

$$\nu = -\frac{\Delta \varepsilon_{II}}{\Delta \varepsilon_I}, \quad (8)$$

где $\Delta \varepsilon_{II}$ — изменение относительной поперечной деформации образца при изменении напряжения на $\Delta \sigma$;

$\Delta \varepsilon_I$ — изменение относительной продольной деформации образца при изменении напряжения на $\Delta \sigma$.

9.5 Предел текучести σ_T (МПа), условный предел текучести σ_X (МПа), относительное удлинение при текучести ε_T (%) определяют графически, как показано на рисунке 1.

10 Протокол испытаний

10.1 Результаты испытаний заносят в протокол испытаний, который должен содержать:

- наименование материала;
- наименование предприятия-изготовителя, метод изготовления, номер партии;
- количество и тип образцов, их маркировку и геометрические размеры;
- способ кондиционирования, температуру и влажность испытательной среды;
- тип средств измерений и испытаний, их заводской номер, класс точности датчика силы;
- режим испытания;
- значения модуля упругости, предела прочности при растяжении, предела текучести, условного предела текучести, относительного удлинения при текучести, относительного удлинения при разрыве и коэффициента Пуассона;
- любые отклонения от условий, описанных в настоящем стандарте;
- дату проведения испытаний;
- фамилию, имя, отчество и должность оператора;
- ссылку на настоящий стандарт.

10.2 Дополнительно протокол может содержать диаграммы деформирования и фотографии образцов.

**Приложение ДА
(справочное)**

Оригинальный текст невключенных структурных элементов

ДА.1.1 Область применения

1.2 Данный метод применим для испытания материалов любой толщины до 14 мм (0,55 дюйма). Однако для испытания образцов в форме тонкого листа, включая пленки толщиной менее чем 1,0 мм (0,04 дюйма), метод испытания D882 является предпочтительным. Материалы толщиной более 14 мм (0,55 дюйма) должны быть уменьшены механически.

1.3 Данный метод испытаний включает возможность определения коэффициента Пуассона при комнатной температуре.

Примечание 1 — Данный метод испытаний и метод ISO 527-1 технически эквивалентны.

Примечание 2 — Данный метод испытаний не предназначен для точных физических испытаний. Нужно понимать, что скорость перемещения траверсы должна быть постоянной для разных типов испытаний с теоретической точки зрения, но существует большая разница между скоростью перемещения траверсы и скоростью деформации на рабочей длине образца, и что скорость испытаний определяет изменения значений характеристик материалов в пластической зоне. Кроме того, ясно, что изменения толщин испытуемых образцов, которые допускаются этими испытаниями, приводят к изменению соотношения площади поверхности к объему, и что эти изменения могут повлиять на результаты испытаний. Следовательно, при необходимости прямого сравнения результатов все образцы должны быть равной толщины. Для определения более точных физических данных должны проводиться специальные дополнительные испытания.

Примечание 3 — Данный метод испытаний может использоваться для испытания фенольных литых резин или слоистых материалов. При использовании этих материалов в качестве электроизоляции такие материалы должны испытываться в соответствии с методами испытаний D229 и D651.

1.4 Результаты испытаний, полученные данным методом, релевантны и подходят для использования в конструкторских расчетах.

1.5 Значения, указанные в СИ, приведены в стандарте. Значения даны в круглых скобках только для информации.

1.6 Данный стандарт не содержит все требования по безопасности, связанные с его использованием. Пользователь стандарта несет ответственность за требуемую безопасность, охрану труда и применение регулирующих ограничений, предшествующих использованию стандарта.

ДА.2 11 Вычисления

11.1 Коррекция начального участка кривой выполняется в соответствии с Приложением А1, если не очевидно, что начальный участок кривой не «провисает» из-за натяжения цепочки, установки образца или других явлений, по сравнению с истинным поведением материала.

11.6 Для каждого ряда испытаний следует рассчитать среднеарифметическое значение всех полученных значений, и занести его в протокол как «среднее значение» для требуемой характеристики.

11.7 Рассчитывают стандартное (расчетное) отклонение следующим образом и вносят его в протокол до двух значимых порядков

$$S = \sqrt{(\sum X^2 - n \bar{X}^2)/(n-1)}, \quad (1)$$

где S — расчетное среднеквадратичное отклонение;

X — значение в результате единичного наблюдения;

n — количество наблюдений;

\bar{X} — среднеарифметическое значение серии наблюдений.

11.8 Касательно сведений о коррекции начального участка кривой — см. приложение А1.

ДА.3 13 Погрешность

13.1 Погрешность. Таблицы 2—4 составлены по результатам круговых испытаний, проведенных в 1984 г., включающих пять материалов, испытанных в восьми лабораториях, использовавших образец типа I толщиной 0,125 дюйма. Каждый результат испытания рассчитывался по пяти отдельным значениям. Каждая лаборатория получала два результата для каждого материала.

13.1.1 Таблицы 5—10 составлены подкомитетом по результатам круговых испытаний полиолефина в 1988 г., включающих восемь полиэтиленовых материалов, испытанных в десяти лабораториях. Для каждого материала

все образцы были отлиты в одном месте, но отдельные образцы подготавливались в лабораториях, испытывавших их. Каждый результат испытаний был средним из пяти отдельных значений. Каждая лаборатория получала три результата испытаний для каждого материала. Данные из некоторых лабораторий не были использованы по различным причинам, что отмечено в каждой таблице.

13.1.2 Таблица 11 составлена по повторяемости, исследованной в одной лаборатории. Были использованы два материала пористого полипропилена. Измерения проводились одним специалистом в один день. Каждый результат испытаний являлся отдельным вычислением. Испытание проводилось с использованием экстензометров класса точности В1 для измерения осевой и продольной деформаций при скорости испытания 5 мм/мин.

13.1.3 В таблицах 2—11 для указанных материалов и для результатов испытаний, полученных на пяти испытанных образцах:

13.1.3.1 S_r — это внутрилабораторная стандартная девиация среднего значения; $I_r = 2,83 S_r$ (см. 13.1.3.3 для применения I_r).

13.1.3.2 S_R — это межлабораторная стандартная девиация среднего значения; $I_R = 2,83 S_R$ (см. 13.1.3.4 для применения I_R).

13.1.3.3 Повторяемость. При сравнении двух результатов испытаний одного и того же материала, полученных одним оператором, использовавшим одно оборудование в один день, эти результаты испытаний должны быть признаны неэквивалентными, если их разница превышает значение I_r для этого материала при данных условиях.

13.1.3.4 Воспроизводимость. При сравнении двух результатов испытаний одного и того же материала, полученных разными операторами, использовавшими разное оборудование в разные дни, эти результаты испытаний должны быть признаны неэквивалентными, если их разница превышает значение I_R для этого материала при данных условиях (это также применимо для различных лабораторий или различного оборудования внутри одной лаборатории).

13.1.3.5 Любое решение по пунктам 13.1.3.3 и 13.1.3.4 будет иметь доверительную вероятность 95 % (0,95).

13.1.3.6 Другие формулировки могут дать отличные результаты.

13.1.3.7 Дальнейшую информацию по методологии, используемой в этом разделе, см. в руководстве E691.

13.1.3.8 Погрешность метода испытаний сильно зависит от единообразия подготовки образцов, стандартные инструкции для которых описаны в других документах.

13.2 Систематическая ошибка. Отсутствует стандарт, на основании которого можно оценить систематическую погрешность этого метода испытаний.

ДА.4 Приложения

А1 Коррекция начального участка кривой

А1.1 Начальный участок кривой АС на графике зависимости напряжения от деформации (рисунок А1.1) не характеризует какое-либо свойство материала. Этот участок является следствием устранения прогиба, выравниванием положения или просадкой образца. Для достижения корректных значений таких характеристик, как модуль упругости, деформация сдвига, предел текучести, данный участок необходимо скорректировать для получения нулевой точки с поправкой на оси деформации или оси удлинения.

А1.2 В случае если на диаграмме деформирования материала существует участок линейной упругости (по Гуку) (рисунок А1.1), то продолжение линейного участка (СD) данной кривой выполняют через ось нулевых напряжений. Такое пересечение (В) является точкой нулевых деформаций с выполненной коррекцией, от которой требуется рассчитывать все удлинения или деформации, в том числе пластическую деформацию (ВЕ) в случае пластичного материала. Модуль продольной упругости можно рассчитать делением напряжения в любой точке на прямой СD (или ее удлинении) на деформацию в той же точке (измеренную от точки В, которая определяется как нулевая деформация).

А1.3 В том случае если на диаграмме деформирования материала отсутствует линейный участок (рисунок А1.2), тот же тип коррекции начального участка кривой по отношению к точке нулевых деформаций может быть осуществлен путем построения касательной к максимальному наклону в точке перегиба (Н'). Точка пересечения осей деформации (ВВ) является скорректированной (с поправкой) точкой нулевых деформаций. С помощью точки ВВ в качестве нуля деформаций напряжение в любой точке (G') на кривой можно разделить на деформацию в этой точке и получить средний модуль упругости (наклон прямой В' G'). Для материалов, которые не имеют линейного участка, любая попытка использовать касательную, проведенную через точку перегиба, в качестве базиса для расчета предела текучести может в итоге дать неприемлемую погрешность.

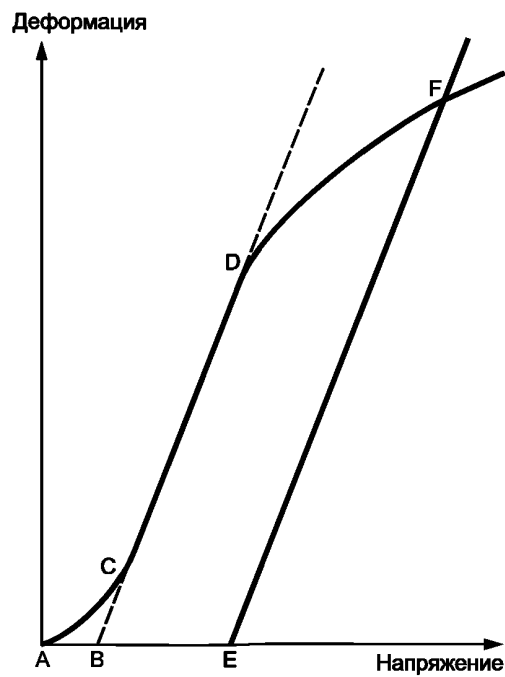


Рисунок А1.1 — Диаграмма деформирования материала с линейно-упругим участком

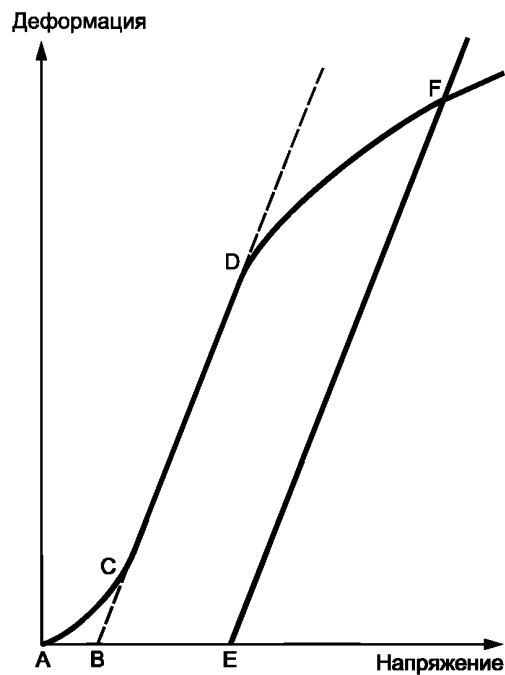


Рисунок А1.2 — Диаграмма деформирования материала без линейно-упругого участка

A2 Определения терминов и обозначений, которые относятся к испытанию пластмасс на растяжение

A2.1 Предел упругости — это наибольшее значение напряжения, которое материал может выдержать без появления остаточной деформации после снятия напряжений. Условный предел упругости выражается в единицах силы на единицу площади, как правило, в мегапаскалях (фунтах-силе на квадратный дюйм).

Примечание А2.1 — Измеренные значения предела пропорциональности и условного предела текучести значительным образом варьируются с изменением чувствительности и погрешности средств измерений для испытания; они зависят от эксцентриситета относительно оси нагружения, от шкалы, на которую наносят график зависимости напряжения от деформации, а также от других факторов. Вследствие этого указанные значения зачастую заменяют на предел текучести.

А2.2 Удлинение — это увеличение рабочей длины образца при испытании на растяжение. Удлинение выражают в единицах длины, как правило, в миллиметрах (дюймах) (также эту величину называют растяжением).

Примечание А2.2 — Значения удлинения и деформации применимы только в тех случаях, когда имеет место единообразие в динамике поведения образца в пределах его рабочей длины. В том случае, если диаграмма деформирования материала свидетельствуют о том, что существуют явления уменьшения поперечного сечения, то такие значения имеют только качественную функцию после достижения предела текучести. Данный факт объясняется неспособностью обеспечения уменьшения поперечного сечения по всей длине между контрольными метками до начала разрушения образца.

А2.3 Рабочая длина — исходная длина участка образца, на которой определяют деформацию или изменение удлинения.

А2.4 Модуль упругости — отношение напряжения (номинального) к соответствующей деформации на участке менее предела пропорциональности материала. Предел пропорциональности выражают в силе на единицу площади, как правило, в мегапаскалях (фунтах-силе на квадратный дюйм). Модуль упругости называют «модулем продольной упругости» или «модулем Юнга».

Примечание А2.3 — Отношение напряжения к деформации многих пластмасс не подчиняется закону Гука по всему диапазону упругости, при этом отклоняется от него даже при напряжениях гораздо меньших, чем условный предел упругости. Для подобных материалов наклон касательной к графику зависимости напряжения от деформации при малом значении напряжений, как правило, принимается в качестве модуля упругости. Поскольку существование истинного предела пропорциональности в пластмассах является спорным вопросом, обоснованность применения термина «модуль упругости» для характеристики жесткости пластичной массы ставится под большой вопрос. Точные характеристики по зависимости напряжения от деформации у пластмасс в значительной степени зависят от таких факторов, как скорость приложения напряжений, температуры нагрева и испытания, а также от образца и пр. Но такое значение представляет практическую ценность, если реализованы его произвольный характер и зависимости от времени, температуры, а также другие факторы.

А2.5 Уменьшение поперечного сечения — локальное утонение со снижением площади поперечного сечения, которое может иметь место в материале при растяжении.

А2.6 Смещение предела текучести — это напряжение, при котором деформация превышает заданное значение («сдвиг»), более протяженный участок изначальной пропорциональной величины графика зависимости напряжения от деформации. Данную величину выражают в силе на единицу площади, как правило, в мегапаскалях (фунтах-силе на квадратный дюйм).

Примечание А2.4 — Данное измерение несет практическую пользу для материалов, у которых график зависимости напряжения от деформации в диапазоне значений текучести представляет собой постепенное искривление. Смещение предела текучести можно вывести из кривой зависимости напряжения от деформации, а именно (рисунок А2.1): на оси деформаций отложить OM равный заданному смещению. Провести касательную OA к изначальной прямолинейному участку кривой зависимости напряжения от деформации. Через M провести линию MN , параллельную OA и определить положение точки пересечения MN с кривой зависимости напряжения от деформации. Значение напряжения в точке пересечения r — это «смещение предела текучести». Указанное значение смещения требуется привести в виде процентного соотношения исходной рабочей длины со значением прочности. *Пример:* 0,1 %-ное смещение предела текучести = ... МПа (фунтов-с/дюйм²), или предел текучести при 0,1 %-ном смещении ... МПа (фунтов-с/дюйм²).

А2.8 Относительное удлинение при разрушении и текучести:

А2.8.1 относительное удлинение при разрушении — это относительное удлинение в момент разрыва образца;

А2.8.2 относительное удлинение при текучести — это относительное удлинение в момент достижения образцом предела текучести (А2.22).

А2.9 Относительное уменьшение площади (номинальное) — это разность между исходной площадью поперечного сечения, измеренной в точке разрыва после разрушения, выраженная в процентах от исходной площади;

А2.10 Относительное уменьшение площади (истинное) — это разность между исходной площадью поперечного сечения образца и минимальной площадью поперечного сечения в пределах границ рабочей длины в момент разрыва, выраженная в виде процентного соотношения от исходной площади;

А2.11 Коэффициент Пуассона — это абсолютное значение отношения поперечной деформации к соответствующей продольной деформации, вызванной равномерным распределением осевого напряжения менее предела пропорциональности материала;

A2.12 Предел пропорциональности — это наибольшее значение напряжения, которое материал может выдержать без отклонения от пропорциональности кривой напряжения к деформации (закон Гука). Предел пропорциональности выражают в силе на единицу площади, как правило, в мегапаскалях (фунтах-силе на квадратный дюйм);

A2.13 Скорость нагружения — это изменение усилия растяжения, прикладываемое к образцу за единицу времени. Скорость нагружения выражается в силе на единицу времени, как правило, в ньютонах (фунтах-силе) в минуту. Такой изначальный темп приложения нагрузки можно рассчитать, исходя из первичного наклона на графике зависимости нагрузки от периода времени.

A2.14 Скорость деформирования — это изменение деформации при растяжении за единицу времени. Такую скорость выражают либо в деформации за единицу времени, как правило, в метрах на метр (дюймах на дюйм) в минуту, либо в относительном удлинении за единицу времени, как правило, относительное удлинение в минуту. Скорость деформирования можно рассчитать, исходя из первичного наклона на графике зависимости деформации при растяжении от периода времени.

Примечание A2.5 — Скорость деформирования является синонимом скорости перемещения траверсы, которую делят на исходное расстояние между траверсами при испытании, при постоянной скорости движения траверсы и с учетом того, что у образца перед испытанием одинаковое поперечное сечение, которое остается постоянным во время испытания, а также образец не скользит, находясь в зажимных губках захватов.

A2.15 Скорость нагружения (номинальная) — это изменение напряжения при растяжении (номинальное) за единицу времени. Такая скорость выражается в единице силы на единицу площади за период времени, как правило, в мегапаскалях (фунтах-силе на квадратный дюйм) в минуту. Скорость нагружения можно рассчитать, исходя из первичного наклона на графике зависимости напряжения при растяжении (номинального) от периода времени.

Примечание A2.6 — Скорость нагружения, согласно определению, ограничивает физическую значимость. Однако данная величина описывает в общих чертах среднюю скорость, приложения изначального напряжения (номинального) к образцу при испытании. На эту скорость влияют характеристики текучести испытываемых материалов. В точке предела текучести скорость нагружения (истинного) может и далее принимать положительное значение в том случае, если площадь поперечного сечения уменьшается.

A2.16 Модуль упругости, определяемый секущей — это соотношение напряжения (номинального) к соответствующей деформации в любой заданной точке кривой зависимости напряжения от деформации. Его выражают в силе на единицу площади, как правило, в мегапаскалях (фунтах-силе на квадратный дюйм), а также протоколируют наряду с указанным значением напряжения или деформации.

Примечание A2.7 — Данную величину обычно используют вместо модуля упругости в том случае, если применяют материалы, у которых на графике зависимости напряжения от деформации отсутствует пропорциональность напряжения от деформации.

A2.17 Деформация — это соотношение удлинения рабочей длины образца при испытании, т. е. изменение удлинения на единицу начальной длины — безразмерный коэффициент.

A2.17.1 Условная деформация при разрушении — это деформация в момент разрыва деленная на исходное расстояние между захватами.

A2.18 Предел прочности при растяжении (номинальный) — это максимальный предел прочности при растяжении (номинальный), который может выдерживать образец в ходе испытания на растяжение. При достижении максимального напряжения в точке предела текучести (A2.22) его следует обозначать как прочность при растяжении на пределе текучести. При достижении максимального напряжения при разрушении его следует обозначать как прочность при растяжении в момент разрыва.

A2.19 Напряжение при растяжении (номинальное) — это усилие растяжения на единицу площади минимального исходного поперечного сечения, в пределах границ рабочей длины, прикладываемое к образцу при испытании в конкретный момент времени.

Данную величину выражают в силе на единицу площади, как правило, в мега-паскалях (фунтах-силе на квадратный дюйм).

Примечание A2.8 — Выражение механических свойств при растяжении в отношении минимальной исходной площади поперечного сечения используется на практике повсеместно. В случае материалов с большим удлинением или большим уменьшением поперечного сечения, или и тем и другим (см. A2.16), расчеты номинального напряжения могут быть незначительно выше предела текучести (см. A2.22) ввиду значительного уменьшения площади поперечного сечения. В некоторых случаях предпочтительно выражение механических свойств при растяжении на единицу минимальной исходной площади поперечного сечения. Такие свойства называют «истинные механические свойства при растяжении» (т. е. истинное напряжение при растяжении и т. д.).

A2.20 Кривая зависимости напряжения — при растяжении от деформации — график, на который наносят значения напряжения при растяжении по оси ординат и соответствующие значения деформации при растяжении на оси абсцисс.

A2.21 Истинную деформацию (см. рисунок A2.2) определяют по следующей формуле применительно к ε_T

$$\varepsilon_T = \int_{L_0}^L dL/L = \ln L/L_0. \quad (\text{A2.1})$$

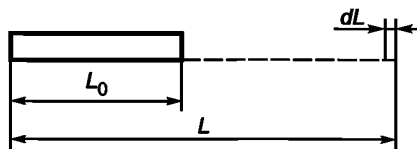


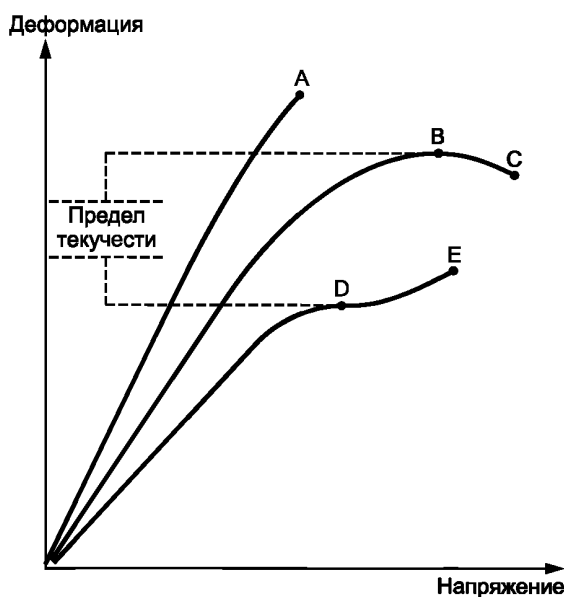
Рисунок A2.2 — Иллюстрация расчета истинной деформации по формуле

A2.22 Точка текучести — первая точка на кривой зависимости напряжения от деформации, когда увеличение деформации происходит без увеличения напряжения (см. рисунок A2.2).

Примечание A2.9 — Только материалы, у которых на графике «напряжение — деформация» есть точка нулевого наклона, можно рассматривать в качестве материалов, которые имеют предел текучести.

Примечание A2.10 — Некоторые материалы имеют четкий «излом» или разрыв на графике «напряжение—деформация» в области упругих деформаций. Такой «излом» не является пределом текучести по определению. Тем не менее, эта точка может оказаться в некоторых случаях полезной для определения характеристик материала.

A2.23 Предел текучести — это напряжение, при котором материал испытывает указанное отклонение от пропорциональности соотношения напряжения к деформации. Если не указано иное, данное напряжение будет напряжением в точке предела текучести и когда оно выражается в отношении к пределу прочности на разрыв, обозначенных либо как прочность при текучести или напряжение при растяжении при текучести, согласно требованиям в A2.18 (рисунок A2.3).



A и E — предел прочности на растяжение при разрыве;
 B — предел прочности на растяжение при текучести;
 C — напряжение растяжения при разрыве;
 D — напряжение растяжения при текучести

Рисунок A2.3 — Обозначения свойств при растяжении

А3 Измерение коэффициента Пуассона

А3.1 Область применения

А3.1.1 Данный метод испытаний освещает вопросы определения коэффициента Пуассона, который получают на основании деформаций, вызванных только одноосным напряженным состоянием.

А3.1.2 Результаты испытаний, которые получают по данной методике испытаний, релевантны и применимы при проектировании.

А3.1.3 Значения, указанные в единицах СИ, должны рассматриваться в качестве стандартных. Значения, приводимые в скобках, предназначены исключительно для справки.

Примечание А3.1 — Данный стандарт не является аналогом стандарту ISO 527-1.

А3.2 Нормативные ссылки

А3.2.1 Стандарты ASTM:

D618 Практические указания к подготовке температурного и влажностного режимов пластмасс для проведения испытаний;

D883 Пластмассы. Термины;

D5947 Методика определения физических размеров образцов твердых пластмасс;

E83 Практические указания к поверке и классификации систем тензометров;

E132 Методика испытания коэффициента Пуассона при комнатной температуре;

E691 Практические указания к проведению межлабораторных исследований в целях определения погрешности метода испытаний;

E1012 Практические указания к поверке зажимающих устройств и к центровке образца при приложении усилия на растяжение и сжатие в продольном направлении;

А3.2.2 Стандарт ИСО:

ISO 527-1. Пластмассы. Определение механических свойств при растяжении.

А3.3 Терминология.

А3.3.1 Определения — определения терминов, используемых в данной методике испытаний, указаны в «Терминологии» стандарта D883 и приложении А2 к настоящему стандарту.

А3.4 Значение и применение.

А3.4.1 При приложении одноосного усилия растяжения к твердому телу такое тело вытягивается в направлении приложенного усилия (по оси), кроме того, оно сужается в обоих направлениях перпендикулярно к прикладываемому усилию. Если твердое тело представляет собой однородный и изотропный материал, а материал при этом остается упругим к воздействию приложенного усилия, то поперечная деформация сохраняет постоянное отношение к продольной деформации. Постоянная, которая называется коэффициентом Пуассона, определяется как отрицательное отношение поперечной (отрицательной) деформации к продольной деформации в условиях одноосного напряженного состояния.

А3.4.2 Коэффициент Пуассона применяют при проектировании конструкций, у которых все изменения в размерах происходят по причине приложения усилия, которое требуется учитывать, а также в применении обобщенной теории упругости в отношении расчета конструкций.

Примечание А3.2 — Погрешность коэффициента Пуассона зачастую ограничена погрешностью измерений поперечной деформации, поскольку погрешности по таким измерениям, выраженные в процентном соотношении, как правило, больше, чем погрешности продольной деформации. Поскольку измеряется коэффициент, а не абсолютное значение, то требуется знать только точное значение относительных коэффициентов калибровки экстензометров. Более того, в общих случаях, не требуется знать точное значение прикладываемых нагрузок.

А3.5 Аппаратура

А3.5.1 См. 5.1 и 5.3 настоящего стандарта для получения сведений о требованиях к оборудованию для испытаний и микрометрам.

А3.5.2 Для измерения коэффициента Пуассона требуется применять экстензометр для измерения по двум осям либо экстензометр для измерения по одной оси в сочетании с экстензометром поперечных деформаций. Приборы должны обеспечивать возможность регистрации данных о продольной и поперечной деформации одновременно. Такие экстензометры должны предусматривать возможность измерения деформаций с погрешностью не более 1 % соответствующего значения или обеспечивать более точные измерения.

Примечание А3.3 — Используемые тензодатчики предполагаются в качестве альтернативного способа измерений продольной и поперечной деформаций; и тем не менее, для получения точных данных существенно важными являются надлежащие методы установки тензорезисторов (тензодатчиков). Требуется запросить у поставщиков тензодатчиков указания и проведение обучения по вопросам таких специальных методов.

А3.6 Образец для испытаний

А3.6.1 Образец. Образец для испытаний должен по своим размерам удовлетворять значениям, указанным на рисунке 1. Образец типа I является предпочтительным и используется при толщине материала 7 мм (0,28 дюйма) или менее.

А3.6.2 Подготовка. Образцы для испытаний подготавливают путем механической обработки или вырубной штамповки, из тонко-, толстолистовых материалов, плит или аналогичных форм, или же их подготавливают путем литья образца из пресс-форм, с формой образца, которую требуется затем испытать.

Примечание А3.4 — При подготовке образцов из определенных композитных слоистых материалов, к примеру из тканых ровингов или стеклоткани, требуется уделять внимание резке образцов параллельно направлению материала армирования, если только испытание образцов в направлении, отличном от параллельного армирования, не представляет собой исследуемую задачу.

Примечание А3.5 — Образцы, изготовленные литьем под давлением, обладают разными механическими свойствами на растяжение по сравнению с образцами, изготовленными механически или вырубной штамповкой из-за вынужденной направленности. Такое влияние имеет более явный характер на образцах с небольшими сечениями.

А3.6.3 На всех поверхностях образца должны отсутствовать видимые дефекты, насечки или брак. Отметины, которые оставлены грубой обработкой, требуется осторожно устранить при помощи мелкого напильника или наждачным материалом, а также обработанные напильником поверхности затем полируют наждачной бумагой (с номером зерна 00 или еще меньше). Окончательная зачистка шлифовальной шкуркой проводится в направлении, параллельном продольной оси образца для испытаний. Любой подтек требуется устранять из прессованного образца, при этом особое внимание следует уделять недопущению повреждения формованных поверхностей. При механической обработке образца требуется не допускать ни в коем случае подрезов, которые превышают допустимые значения, указанные на рисунке 1. Кроме того, во избежание свойственных для механообработки погрешностей следует обращать внимание и на их недопущение.

А3.6.4 В случае необходимости нанесения контрольных меток на образец выполняют их при помощи парафинового карандаша или используют индийские чернила, которые не ухудшают свойств материалов при испытании. Контрольные метки не наносят засечками, клеймованием или чеканкой на поверхности образца для испытаний.

А3.6.5 При испытании материалов, которым свойственна анизотропия, требуется подготовить двойной комплект образцов, при этом их продольная ось должна быть соответственно параллельна и под прямым углом к предполагаемому направлению анизотропии.

А3.7 Количество образцов для испытаний

А3.7.1 Испытывают не менее пяти образцов для изотропных материалов.

А3.7.2 Испытывают десять образцов, пять — под прямым углом и пять — параллельно главной оси анизотропии для анизотропных материалов.

А3.8 Кондиционирование

А3.8.1 Образцы кондиционируют и проводят испытания в соответствии с требованием, указанным в разделе 9 настоящего стандарта.

А3.9 Процедура

А3.9.1 Измеряют ширину и толщину всех образцов с погрешностью до 0,025 мм (0,001 дюйма) согласно методике испытаний, указанной в стандарте D5947. Следуют инструкциям, приведенным в 10.1.1 и 10.1.2 настоящего стандарта.

А3.9.2 Коэффициент поперечной деформации измеряют при скорости испытания 5 мм/мин.

А3.9.3 Помещают образец в захваты и обеспечивают плотный зажим в оснастке для испытаний, отцентрировывают по продольной оси образца и захватов с осью, которая соединяет точки крепления захватов к испытательной машине. Расстояние между концами зажимающих поверхностей при испытании плоских образцов должно быть таким, как указано на рисунке 1. Равномерно и плотно затягивают захваты до такого уровня, который необходим для недопущения выскальзывания образца во время проведения испытания, но не перетягивая во избежание повреждения образца.

А3.9.4 Крепят экстензометр для измерений по двум осям или экстензометр для измерений продольной и поперечной деформации к образцу. Экстензометр для измерения поперечной деформации должен крепиться по ширине образца.

А3.9.5 Прикладывают предварительную нагрузку (менее 5 Н) к образцу при скорости движения траверсы 0,1 мм/мин. Такая предварительная нагрузка позволит не допустить изгибающих усилий в образце.

А3.9.6 Устанавливают экстензометры заново, обнулив значения деформации.

А3.9.7 Выполняют испытание при скорости 5 мм/мин до минимального значения деформации 0,5 % перед съемом экстензометров, одновременно регистрируют показания тензодатчиков с экстензометров при сохранении прикладываемого усилия. Погрешность значения коэффициента Пуассона будет зависеть от количества точек измерения продольной и поперечной деформации. Рекомендуется, чтобы скорость сбора данных для данного испытания была не менее 20 точек в секунду (но предпочтительной будет и более высокая скорость сбора). В частности это немаловажно для тех материалов, которые имеют кривую зависимости нелинейного напряжения от деформации.

А3.9.8 Проводят коррекцию начального участка графика в соответствии с приложением А1. Определяют максимальную деформацию (предел пропорциональности), при которой кривая имеет линейную зависимость. В том случае, если такая деформация больше 0,25 %, требуется определить коэффициент поперечной деформации

в любой точке на данном линейном участке кривой ниже предела пропорциональности. В том случае, если отсутствует линейное отношение напряжения к деформации, устанавливают коэффициент поперечной деформации в пределах диапазона продольной деформации от 0,0005 до 0,0025 мм/мм (0,05 % — 0,25 %). Если коэффициент определен таким способом, в протоколе испытаний указывают о неочевидности области пропорциональности соотношения напряжения к деформации.

Примечание А3.6 — Приемлемый способ определения линейности кривой зависимости напряжения от деформации заключается в проведении ряда измерений касательного модуля упругости при различных уровнях продольной деформации. Значения, эквивалентные при каждом уровне деформации, указывают на линейный характер. Значения, которые имеют тенденцию к снижению с увеличением уровня деформации, — на нелинейный характер.

А3.10 Расчет

А3.10.1 Коэффициент Пуассона. Продольную деформацию ϵ_α , измеренную экстензометром по продольной оси, а также поперечную деформацию ϵ_t , измеренную экстензометром по поперечной оси, наносят на график в сопоставлении с приложенной нагрузкой P , как показано на рисунке 4.

А3.10.1.1 Для материалов, где наблюдается пропорциональность напряжения к деформации и где возможно установить значение модуля упругости, проводят прямую линию через все ряды точек в пределах диапазона нагрузок при определении модуля упругости, а также проводят наклонные линии $d\epsilon_\alpha/dP$ и $d\epsilon_t/dP$.

Использование метода наименьших квадратов в целях расчета позволяет минимизировать значение погрешностей, которые происходят при нанесении линий на графике. На следующем этапе коэффициент Пуассона $|\mu|$ определяют следующим образом:

$$|\mu| = (d\epsilon_t/dP)/(d\epsilon_\alpha/dP), \quad (\text{А3.1})$$

где $d\epsilon_t$ — изменение поперечной деформации;
 $d\epsilon_\alpha$ — изменение продольной деформации;
 dP — изменение приложенной нагрузки;

$$|\mu| = (d\epsilon_t)/(d\epsilon_\alpha). \quad (\text{А3.2})$$

А3.10.1.1.1 Погрешности, вызванные проведением прямой линии, проходящей через точки, уменьшают методом наименьших квадратов.

А3.10.1.2 Для материалов, у которых отсутствует очевидный характер пропорциональности соотношения напряжения к деформации, применяется коэффициент $d\epsilon_t/d\epsilon_\alpha$, где $d\epsilon_\alpha = 0,002$ (из расчета разброса значений продольной деформации от 0,0005 до 0,0025 мм/мм) и после коррекции начального участка графика, коэффициент Пуассона определяется:

$$|\mu| = (d\epsilon_t)/0,002. \quad (\text{А3.3})$$

А3.11 Протокол

А3.11.1 В протоколе фиксируют следующие параметры:

А3.11.1.1 полную маркировку использованного материала, в том числе: тип, источник, номера шифров предприятия-изготовителя, форму, основные размеры, а также информацию о способе изготовления и пр.;

А3.11.1.2 способ подготовки образцов для испытаний;

А3.11.1.3 тип образца для испытаний и его размеры;

А3.11.1.4 используемую процедуру поддержания температурно-влажностного режима (кондиционирования);

А3.11.1.5 атмосферные условия в лаборатории;

А3.11.1.6 количество образцов для испытаний;

А3.11.1.7 скорость проведения испытания;

А3.11.1.8 классификацию используемых экстензометров; характеристику методов измерений и расчетов;

А3.11.1.9 коэффициент поперечной деформации, среднее значение, стандартное отклонение, а также свидетельство о том, было ли такое значение в пропорции по всему диапазону деформаций;

А3.11.1.10 дату испытания;

А3.11.1.11 дату изменения методики испытаний D618.

А3.12 Погрешность. Систематическая погрешность

А3.12.1 Погрешность. Стандартное отклонение по повторяемости было установлено следующим (см. таблицу А3.1). В дальнейшем предполагается предпринять попытку подготовки свидетельства о полной погрешности и систематической погрешности данной методики испытаний. По этой причине нет возможности предоставить информацию о погрешности и систематической погрешности. Ввиду того, что данный метод испытаний не содержит какой-либо числовой погрешности и систематической погрешности, подкрепленной межлабораторными исследованиями, его не следует использовать в качестве арбитражного метода в случае спорных ситуаций. Любому лицу, которое желает участвовать в разработке способов обеспечения погрешности и определения систематической погрешности, следует обратиться к председателю в подкомитете D20.10, занимающемуся вопросами механических свойств, ASTM, International по адресу: 100 Барр Харбор Драйв, Западный Коншохокен, PA 19428, США.

А3.13 Ключевые понятия

А3.13.1 продольная деформация; коэффициент поперечной деформации; поперечная деформация.

**Приложение ДБ
(справочное)**

**Сопоставление структуры настоящего стандарта со структурой
примененного в нем стандарта АСТМ**

Таблица ДБ.1

Структура настоящего стандарта			Структура стандарта АСТМ Д638-10		
Раздел	Подраздел	Пункт	Раздел	Подраздел	Пункт
1	1.1	—	1	1.1	—
	—	—		(1.2—1.6)*	—
2	—	—	2	2.1;2.2	—
3	3.1—3.9	—	3	3.1	—
4	4.1;4.2	—	4	4.1—4.3	—
5	5.1;5.2	—	5	5.1	5.1.1—5.1.7
	5.3—5.5	—		5.2	5.2.1—5.2.3
	5.6;5.7	—		5.3	—
6	6.1;6.2	—	6	6.1—6.3	—
	6.3—6.5	—		7	6.4—6.6
	6.6;6.7	—		7.1—7.3	—
—	8.4;8.5	—	8**	8.1—8.3	—
7	7.1;7.2	—	9	9.1;9.2	—
8	7.3—7.5	—		10	10.1
	8.1—8.3, 8.6	—	10.2—10.6		—
9	—	—	11	11.1*	—
	9.1	—		11.2	—
	9.2	—		11.3	11.3.1—11.3.2
	9.3;9.4	—		11.4	—
	9.5	—		11.5	—
	—	—		(11.6—11.8)*	—
10	10.1; 10.2	—	12	12.1	12.1.1—12.1.15
—	—	—	13*	13.1;13.2	—
—	—	—	14**	14.1	—
Приложение	—	—	Приложение	—	A1*
	—	—		—	A2*
	—	—		—	A3*
	ДА	—		—	—
	ДБ	—		—	—

* Данный раздел (подраздел, пункт) исключен, т. к. его положения носят поясняющий, справочный или рекомендательный характер.
** Данный раздел (подраздел, пункт) исключен, т. к. его положения размещены в других разделах настоящего стандарта.

Ключевые слова: полимерные композиты, прочность при растяжении, механические свойства при растяжении, неармированные и армированные материалы

Редактор *Л.И. Нахимова*
Технический редактор *В.Н. Прусакова*
Корректор *М.И. Першина*
Компьютерная верстка *Е.А. Кондрашовой*

Сдано в набор 22.03.2016. Подписано в печать 29.03.2016. Формат 60×84¼. Гарнитура Ариал.
Усл. печ. л. 3,26. Уч.-изд. л. 2,75. Тираж 35 экз. Зак. 890.

Издано и отпечатано во ФГУП «СТАНДАРТИНФОРМ», 123995 Москва, Гранатный пер., 4.
www.gostinfo.ru info@gostinfo.ru