

Отпечатано
в Новосибирском филиале ЦИТП
630064 с. Новосибирск, пр. Карла Маркса 1
выдано в печать: 9 " XI 1987г.
Заказ 1-2783 Тираж 560

ТИПОВОЙ ПРОЕКТ
503-3-16.86

КОРПУС МЕХАНИЗИРОВАННОЙ МОЙКИ С ПОСТАМИ
ДИАГНОСТИКИ И ОКРАСКИ СТАНЦИИ ТЕХНИЧЕСКОГО
ОБСЛУЖИВАНИЯ НА 800 ГРУЗОВЫХ АВТОМОБИЛЕЙ

АЛЬБОМ IV

СОСТАВ ПРОЕКТА:

- Альбом I - Общая пояснительная записка. Технология производства. Технологические коммуникации.
Внутренние водопровод и канализация. Технологические решения автоматического пожаротушения.
Отопление и вентиляция. Силовое электрооборудование. Электрическое освещение. Автоматизация
производства. Связь и сигнализация.
- Альбом II - Архитектурные решения. Конструкции железобетонные.
- Альбом III - Чертежи промышленных строительных конструкций и изделий.
- Альбом IV - Чертежи заданий заводам-изготовителям на электрооборудование, КИП и автоматику.
- Альбом V - Спецификации оборудования.
- Альбом VI - Ведомости потребности в материалах.
- Альбом VII - Показатели результатов применения научно-технических достижений в строительных решениях проекта.
- Альбом VIII - Сметы. Части 1,2

РАЗРАБОТАН:

проектным институтом
„Гипропромсельстрой“

Главный инженер института *Шестернев* / Шестернев./
Главный инженер проекта *Евелев* / Евелев./

Рабочий проект

УТВЕРЖДЕН и введен в действие
Госкомсельхозтехникой СССР
Заключение № 67-85 от 4.12.1985 г.

						Привязан:	

Инв. №

Альбом IV

Типовой проект 503-3-16.86

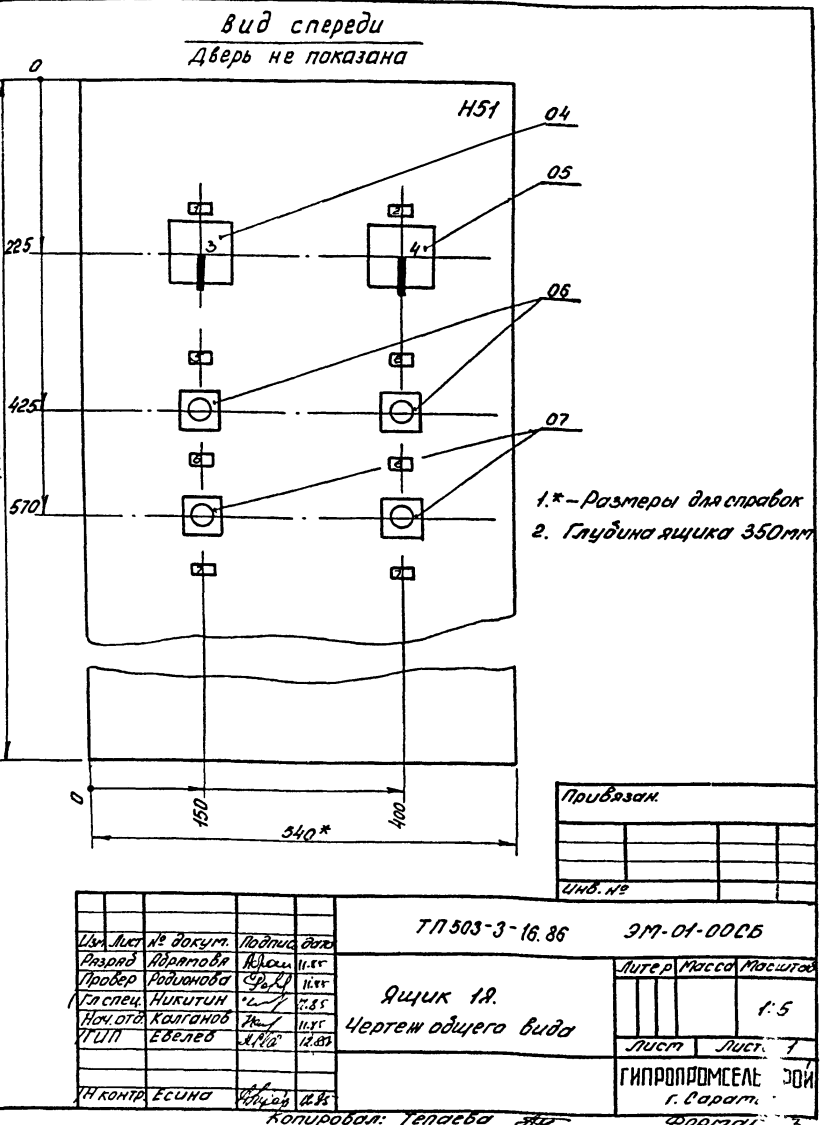
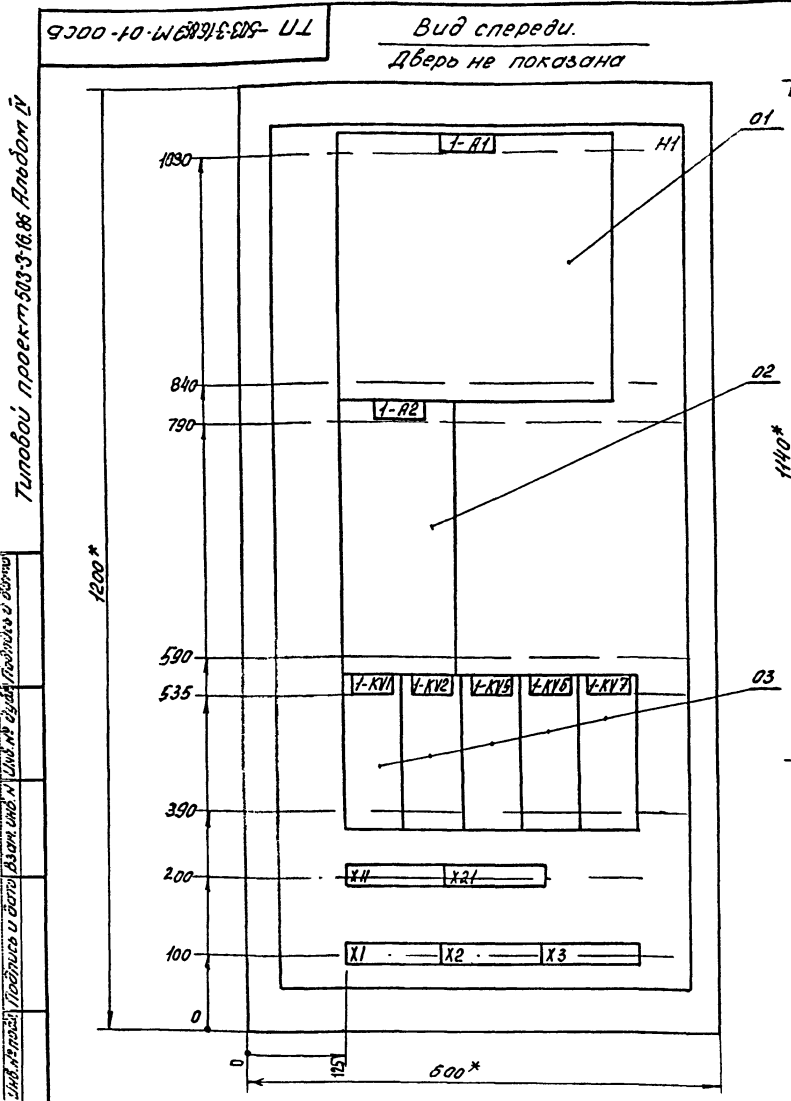
Инв. № подл. Подпись и дата в 3-х экземплярах

Продолжение

Лист, марка	Наименование	Стр.
СА	Содержание альбома	2
	Ящик 1Я	
ЭМ-01-0006	Чертеж общего вида	3
ЭМ-01-001	Технические данные аппаратов	3
ЭМ-01-002	Таблица перечня надписей	3
ЭМ-01-000X	Схема соединений	4
	Ящик 3Я (4Я)	
ЭМ-02-0006	Чертеж общего вида	5
ЭМ-02-001	Технические данные аппаратов	5
ЭМ-02-002	Таблица перечня надписей	5
ЭМ-02-000X	Схема соединений	6
	Ящик 2Я (5Я, 6Я, 8Я)	
ЭМ-03-0006	Чертеж общего вида	7
ЭМ-03-001	Технические данные аппаратов	7
ЭМ-03-002	Таблица перечня надписей	7
ЭМ-03-000X	Схема соединений	8
	Ящик 9Я	
ЭМ-04-0006	Чертеж общего вида	9
ЭМ-04-001	Технические данные аппаратов	9
ЭМ-04-002	Таблица перечня надписей	9
ЭМ-04-000X	Схема соединений	10

Лист, марка	Наименование	Стр.
	Ящик 11Я (17Я)	
ЭМ-05-0006	Чертеж общего вида	11
ЭМ-05-001	Технические данные аппаратов	12
ЭМ-05-002	Таблица перечня надписей	11
ЭМ-05-000X	Схема соединений	12
	Ящик 36Я	
ЭМ-06-0006	Чертеж общего вида	13
ЭМ-06-001	Технические данные аппаратов	13
ЭМ-06-002	Таблица перечня надписей	13
ЭМ-06-000X	Схема соединений	14
	Ящик Я	
ЭМ-07-0006	Чертеж общего вида	15
ЭМ-07-001	Технические данные аппаратов	15
ЭМ-07-000X	Схема соединений	15
	Щит автоматизации 1Щ (3Щ, 4Щ)	
АП-01-0006	Общий вид	16, 17
АП-01-001	Таблица соединений	17
АП-01-002	Таблица подключения	18

ПРИВЯЗКИ	ТИП	Евлев	1.85	ТП 503-3-16.86	СА
	НАЧ.ОТД.	КАЛГА НОВ	11.85		
	ГЛАВН.ОТД.	ПАЙКИН	11.85		
	РУК.ГР.	РОДИОНОВА	11.85		
Инв. №	И.КОНТР.	ЕСИНА	11.85	Содержание альбома	Страница Р
				ГИПРОПРОМСЕЛЬСТРОЙ	
				г. САРАТОВ	
				Копирова Л. Сем. Евстигнеева	
				формат А2	



Типовой проект 503-3-16.86

Листовой проект 503-3-16.86

Формат листа	№ докум.	Подпись	Дата	Обозначение	Наименование	Мас.	Примечание
А3	ТТ	ЭМ-01-005		Ящик 1А. Чертеж общего вида.	Документация.		
А2	ТТ	ЭМ-01-008		Ящик 1А. Схема соединений.			
А4	ТТ	ЭМ-01-002		Ящик 1А. Таблица перечня надписей.			
Сборочные единицы							
Блоки:							
01		Б0У5130-3274Г УХЛЧБ	01	1-А1			
02		Б0У5130-2074Г УХЛЧБ	01	1-А2			
03		Н1	01				
		Пускатель ПМА-110004В	05	1КУ1, 1КУ2			
		Приставка ПКЛ-0404Б	05	1КУ5, 1КУ7			
04		Переключатель УП5312-С29	01	1-А2			
05		Переключатель УП5311-С23	01	1-А2			
06		Выключатель КЕ-01У3 исп. 4	02	1Б3, 1Б6			
07		Выключатель КЕ-01У3 исп. 5	02	1Б3, 1Б5			
Блок зажимов							
		Б 224-4П25-В/В43-10	05	Х1, Х2, Х3			

ТТ 503-3-16.86

ЭМ-01-001

Ящик 1А
Технические данные
аппаратов

Лит. Лист Листов

1 1

ГИПРОПРОМСЕЛЬСТРОЙ
г. Саратов

Копировал: Теплова ЭВ

Формат А4

Типовой проект 503-3-16.86

Листовой проект 503-3-16.86

Панель	Страна	Код	Поз. обозначение	Место надписи	Текст	Кол.	Всего надписей
1	1Б1	Табличка	Издиратель управления	1			
2	1Б2	Табличка	Клапан наружного воздуха	1			
3	1Б1	На ключе	Мест - 0 - Дист.	1			
4	1Б2	На ключе	Откр - 0 - Закр.	1			
5	1Б3	Табличка	Вентилятор	1			
6	1Б3	Табличка	Электронагреватель	1			
7	1Б3	Табличка	Пуск	2			
7	1Б4	Табличка	Стоп	2			

ТТ 503-3-16.86

ЭМ-01-002

Ящик 1А
Таблица
перечня надписей

Лит. Лист Листов

1 1

ГИПРОПРОМСЕЛЬСТРОЙ
г. Саратов

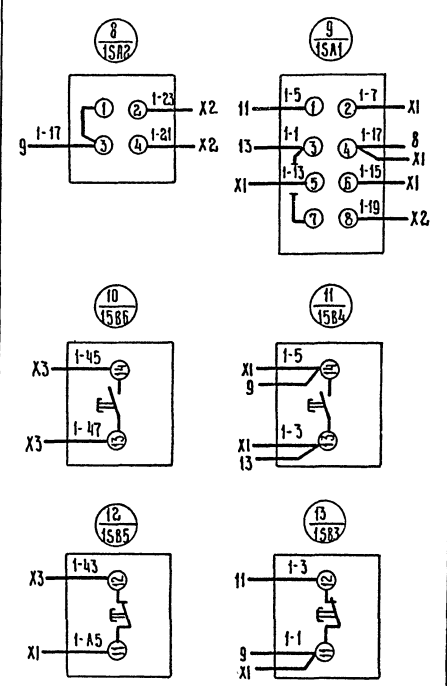
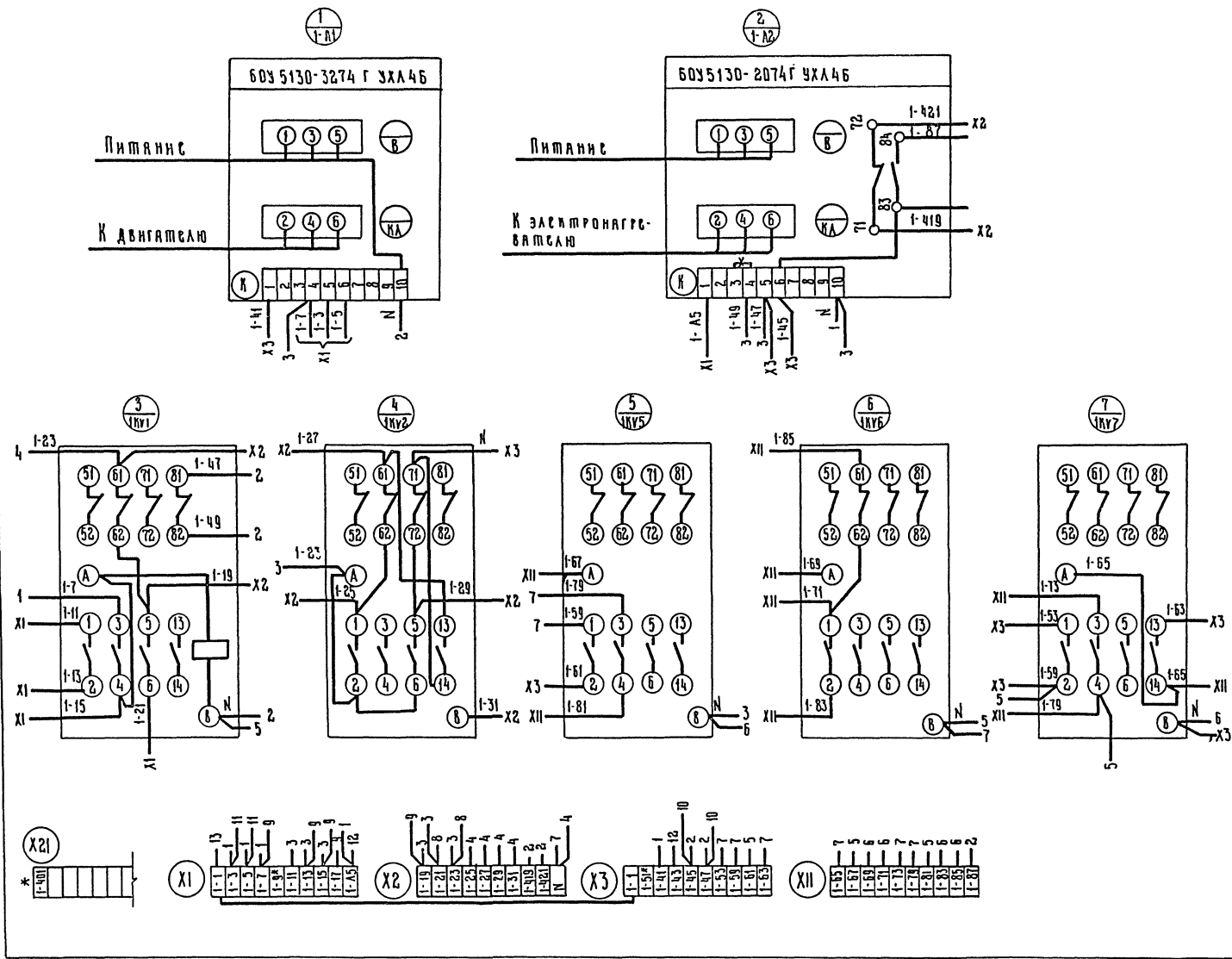
Копировал: Теплова ЭВ

Формат А4

Х000-10-WE98'9-3-СОС Ц 1

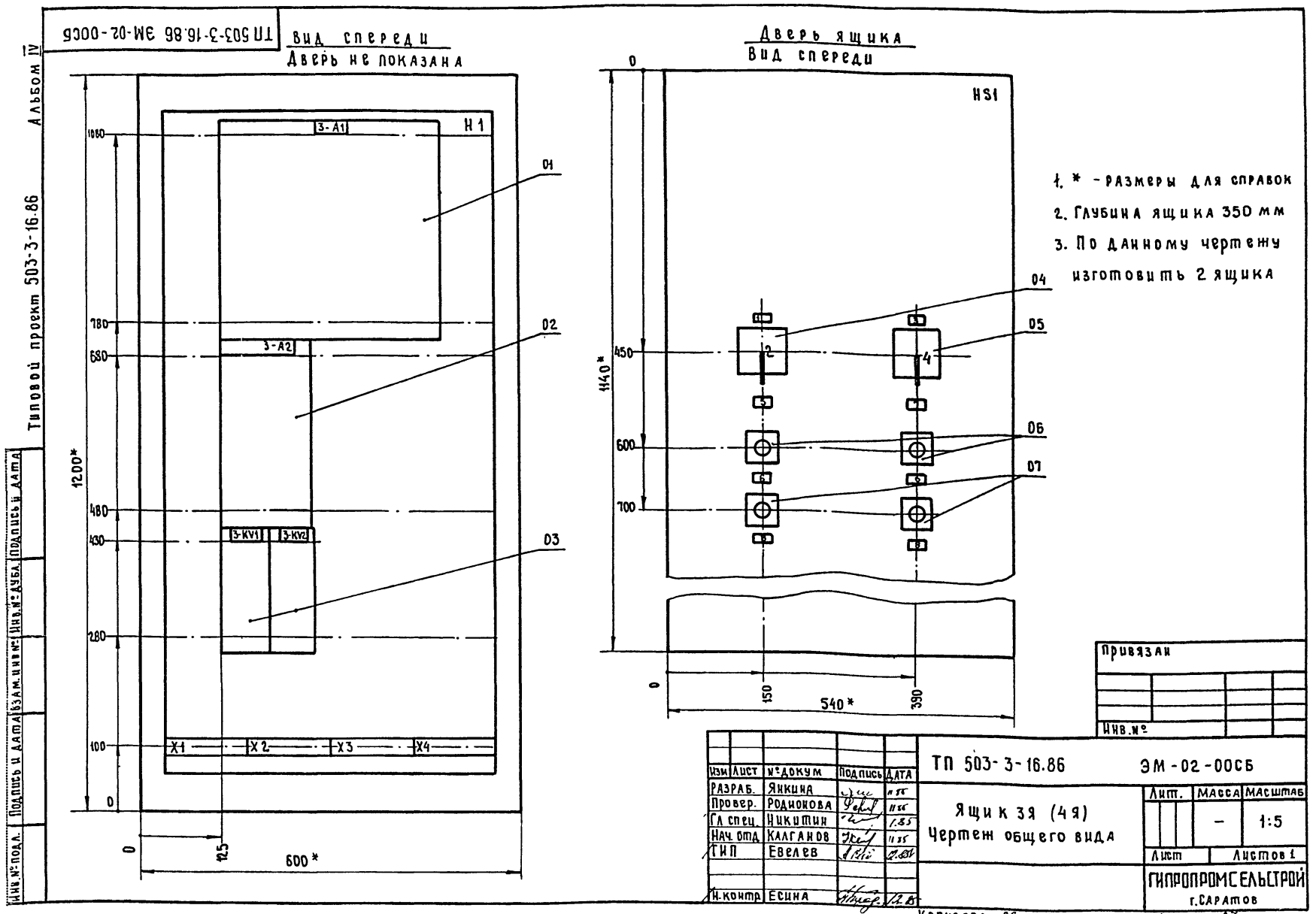
Вид спереди

А дверь ящика
Вид со стороны монтажа



* - клемма транзитная

Привязан		ИЗМ. ИСТ. НА КОМУ. ПОДП. ДАТА	ТП 503-3-16.86	ЭМ-01-00СХ
		РАЗРАБ. ИБРИМОВА	Ящик 1Я.	
		УЧБ. ГР. РОДИНОВА	Схема соединений	
		ГЛА. СПЕЦ. НИКИТИН	Лист	Листов
		НАЧ. ОМД. КРАТНОВ	ГИПРОПРОМБЕЛСТРОЙ	
		ПНД. БРАТЧЕВ	г. Саратов	
Изм. №		И.И. КОЗЛОВ	И.И. КОЗЛОВ	



Альбом IV
Типовой проект 503-3-16.86

Формат	ЗНА	Поз.	Обозначение	Наименование	Кол.	Примечание
Документация						
A3		ТП	ЭМ-02-005Б	Ящик 3Я (4Я). Чертеж общего вида		
A2		ТП	ЭМ-02-005Х	Ящик 3Я (4Я) Схема соединений		
A4		ТП	ЭМ-02-002	Ящик 3Я (4Я). Таблица перечня надписей		
Сборочные единицы						
Блоки:						
01				60У5130-3474-УХЛ4Б	01	3-А1
				60У5130-3574-УХЛ4Б	01	4-А1
02				60У5130-2074-УХЛ4Б	01	3-А2
				Н1	01	
03				Пускатель ПМА-110004 В	02	3-КВ1 3-КВ2
05				Приставка ПКЛ-0404Б	02	
				НС1	01	
04				Переключатель УП5312-С29	01	3-СА1
05				Переключатель УП5311-С23	01	3-СА2
				Выключатель		
06				КЕ-011 УЗ исп. 4	02	3-СВ4, 3-СВ6
07				КЕ-011 УЗ исп. 5	02	3-СВ3, 3-СВ5
				Блок зажимов		
				БЗ24-4 П25-В/В53-10	04	X1, X2, X3, X4

Изм	Лист	№ докум	Подпись	Дата
РАЗРАБ.	ЯКИНА			11.85
ПРОВЕР.	РОДИОНОВА			11.85
НАЧ ОТД.	КАЛГАНОВ			11.85
ТИП	Евелев			11.85
И.контр.	Есина			11.85

ТП 503-3-16.86 ЭМ-02-001

Ящик 3Я (4Я)
Технические данные аппаратов

Лист	Лист	Листов
		1

ГИПРОПРОМСЕЛЬСТРОЙ
г.САРАТОВ

Альбом IV
Типовой проект 503-3-16.86

Панель	Строка	Надпись	Поз. Обозначение	Место надписи	Текст	Кол.	Вид шрифта	Заголовка
	1	3-СА1	ТАБЛИЧКА	Избиратель управления		1		
	2	3-СА1	на ключе	местное - D - дистанционное		1		
	3	3-СА2	ТАБЛИЧКА	КЛАПАН наружного воздуха		1		
	4	3-СА2	на ключе	Откр. - D - закр.		1		
	5	3-СВ3 3-СВ4	ТАБЛИЧКА	Вентилятор		1		
	6	3-СВ3 3-СВ5	ТАБЛИЧКА	Пуск		2		
	7	3-СВ5 3-СВ6	ТАБЛИЧКА	Электронагреватель		1		
	8	3-СВ4 3-СВ6	ТАБЛИЧКА	Стоп		2		

Изм	Лист	№ докум	Подп.	Дата
РАЗРАБ.	ЯКИНА			11.85
ПРОВЕР.	РОДИОНОВА			11.85
НАЧ ОТД.	КАЛГАНОВ			11.85
ТИП	Евелев			11.85
И.контр.	Есина			11.85

ТП 503-3-16.86 ЭМ-02-002

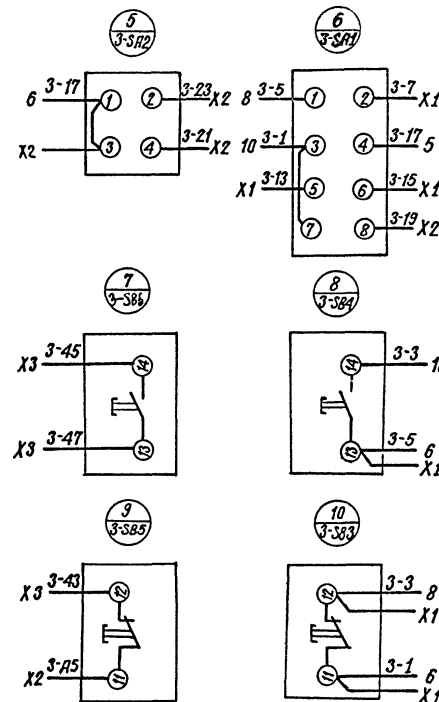
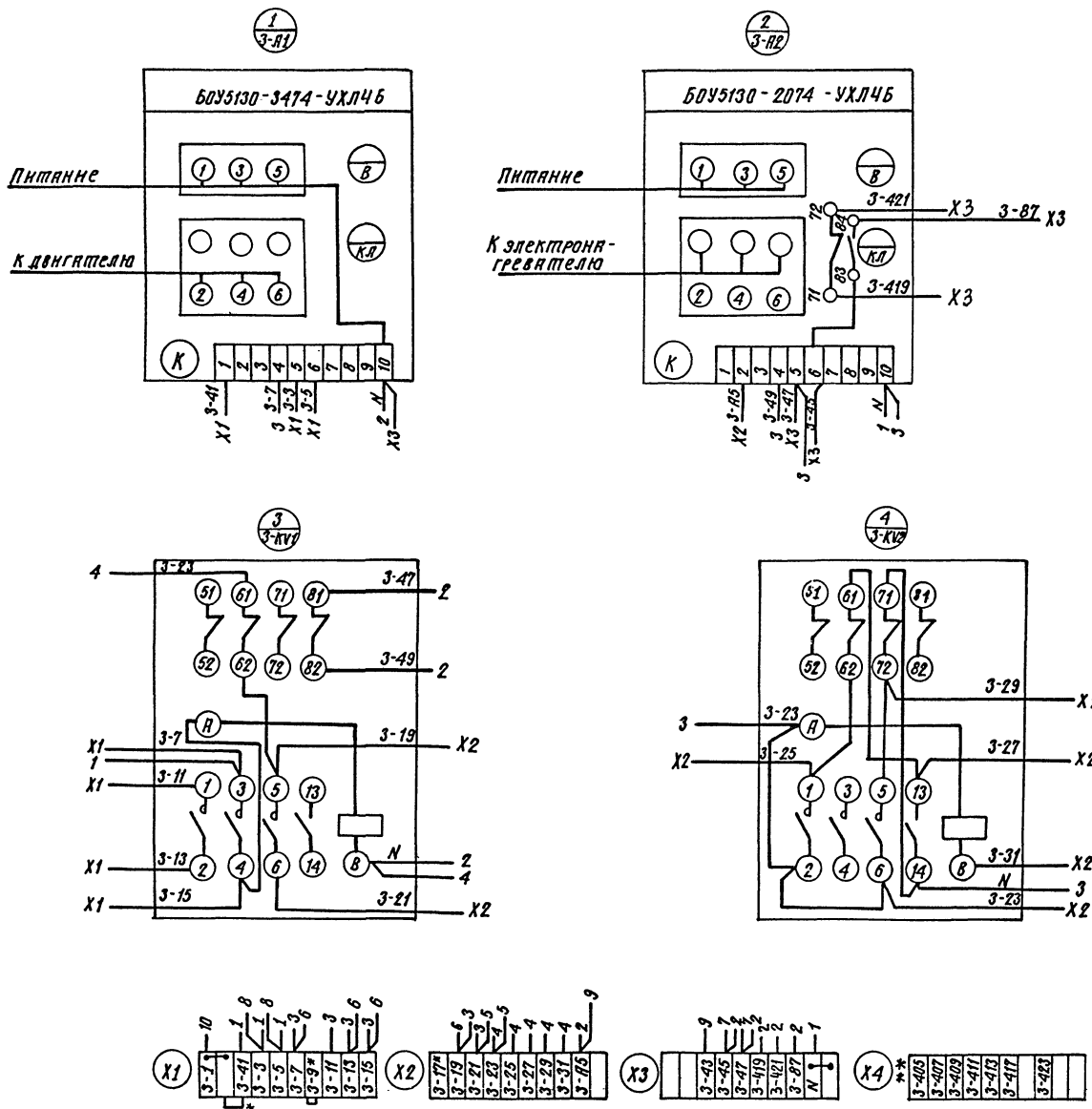
Ящик 3Я (4Я)
Таблица перечня надписей

Лист	Лист	Листов
		1

ГИПРОПРОМСЕЛЬСТРОЙ
г.САРАТОВ

Вид спереди

Дверь ящика
Вид со стороны монтажа



* - Перемычка только для ПЗ

Альбом IV

Плановый проект 503-3-16.86

Имя, № проекта, Имя, № докум., Подпись и дата

Имя	№ докум.	Подпись	Дата
Ст. инж. Белямова	ГП-503-3-16.86-ЭМ-02-00СХ		11.87
Инж. гр. Родионова			11.87
Инж. спец. Никитин			11.87
Нач. отд. Калганов			11.87
Инж. ГИП Евлев			12.87
Инж. Кондр. Белина			12.87

ГП-503-3-16.86 -ЭМ-02-00СХ

Ящик 3я (4я).
Схема соединений

Лист	Всего	Итого
1	1	1
Листов 1		
ГИПРОПРОЕКТСТРОИ		
С.С.Р.П.П.		

Привязан

Имя, №

Альбом IV
Типовой проект 503-3-16.86
Взам. инв. № 118.86-ЭМ-03-006Б. Подпись и дата

Вид спереди
Дверь не показана

Дверь ящика
Вид спереди

1. * Размеры для справок.
2. Глубина ящика 350 мм.
3. По данному чертену изготовить 4 ящика.

ИЗМ. ЛИСТ		№ ДОКУМ.	ПОДПИСЬ	ДАТА	ТП 503-3-16.86 ЭМ-03-006Б		
РАЗРАБ.	АБРАМОВА	И.И.	И.И.	11.85	Ящик 2Я(5Я, 6Я, 8Я) Чертеж общего вида		
ПРОВЕР.	НИКИТИН	И.И.	И.И.	11.85			
НАЧ. ОП.	КАЛГАНОВ	И.И.	И.И.	11.85			
ТИП	ЕВЛЕВ	И.И.	И.И.	11.85			
ПРИВЯЗАН					ЛИСТ	МАССА	МАСШТАБ
						—	1:5
					ГИПРОПРОМСЕЛЬСТРОЙ г.САРАТОВ		
ИНВ. №					КОПИРОВАЛ <i>Вен-Евстигнеева</i> ФОРМАТ А3		

Альбом IV
Типовой проект 503-3-16.86
Взам. инв. № 118.86-ЭМ-03-001Б. Подпись и дата

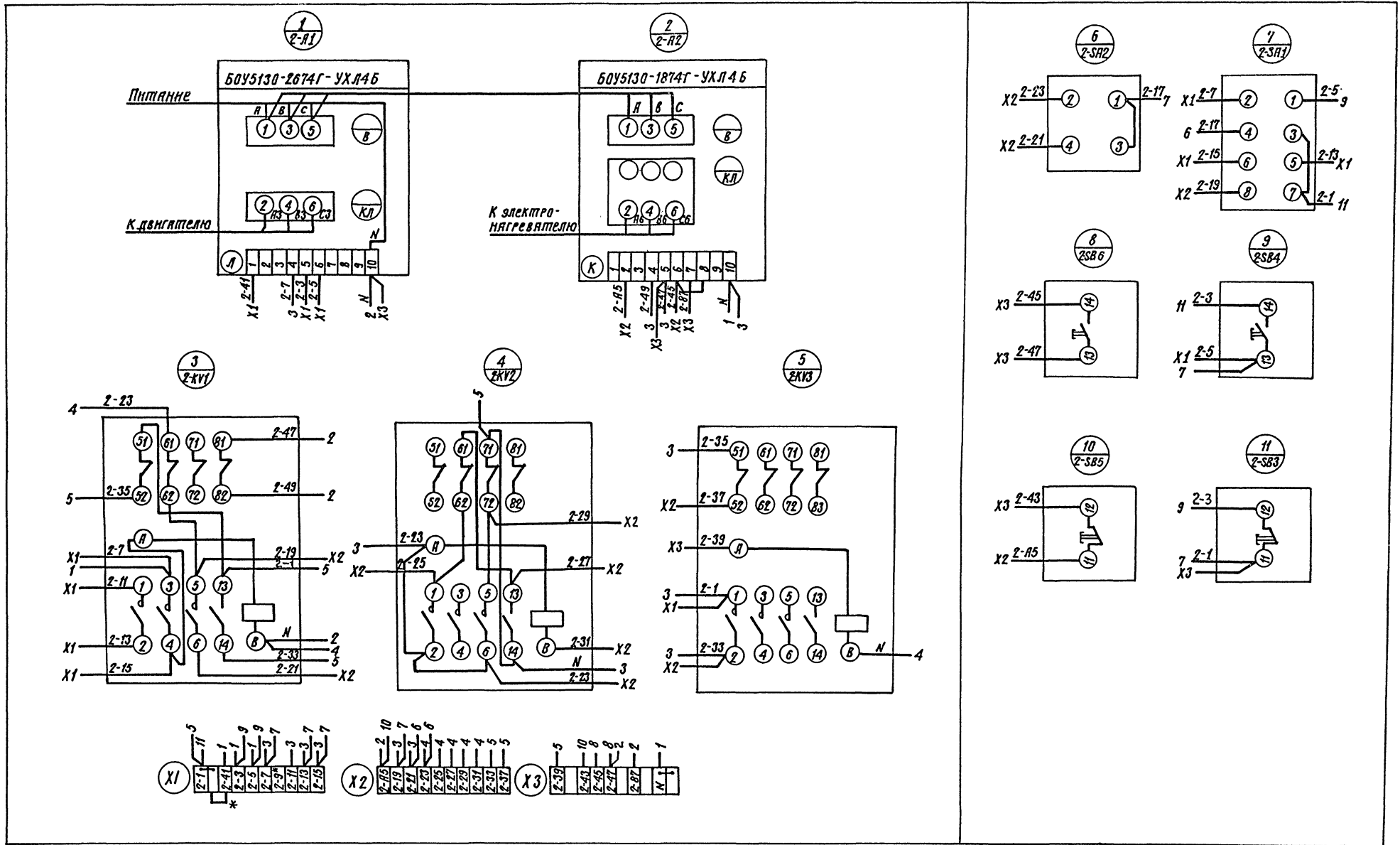
Формат	ЗОНА	ПОЗ.	ОБОЗНАЧЕНИЕ	НАИМЕНОВАНИЕ	КОЛ.	ПРИМЕЧ.
Документация						
A3		ТП	-ЭМ-03-006Б	Ящик 2Я(5Я, 6Я, 8Я). Чертеж общего вида		
A2		ТП	-ЭМ-03-006СХ	Ящик 2Я(5Я, 6Я, 8Я) Схема соединений		
A4		ТП	-ЭМ-03-002	Ящик 2Я(5Я, 6Я, 8Я) Таблица перечня надписей		
Сборочные единицы						
Блоки:						
	01			Б0У 5130-2674Г-УХЛ4 Б	01	для 2,5,6Я
	01			Б0У 5130-2274Г-УХЛ4 Б	01	для 8Я
	02			Б0У 5130-1874Г-УХЛ4 Б	01	для 2,5,6,8Я
				Н1	01	
	03			Пускатель ПМА-110004 В	03	2KV1, 2KV2, 2KV3
	03			Представка ПКЛ-0404 Б	03	
				Н51	01	
	04			Переключатель УП5311-623	01	2-5А2
	05			Переключатель УП5312-629	01	2-5А1
				Выключатель		
	06			КЕ-011 УЗ исп. 4	02	2-5Б4, 2-5Б6
	07			КЕ-011 УЗ исп. 5	02	2-5Б3, 2-5Б5
				Блок зажимов		
				Б324-4П25-В/УЗ-10	03	X1, X2, X3
ПРИВЯЗАН						
ИНВ. №						
ИЗМ. ЛИСТ		№ ДОКУМ.	ПОДПИСЬ	ДАТА	ТП 503-3-16.86 ЭМ-03-001	
РАЗРАБ.	АБРАМОВА	И.И.	И.И.	11.85	Ящик 2Я(5Я, 6Я, 8Я) Технические данные аппаратов	
ПРОВЕР.	НИКИТИН	И.И.	И.И.	11.85		
НАЧ. ОП.	КАЛГАНОВ	И.И.	И.И.	11.85		
ТИП	ЕВЛЕВ	И.И.	И.И.	11.85		
ПРИВЯЗАН					ЛИСТ	ЛИСТОВ
						1
					ГИПРОПРОМСЕЛЬСТРОЙ г.САРАТОВ	
ИНВ. №					КОПИРОВАЛ <i>Вен-Евстигнеева</i> ФОРМАТ А4	

Альбом IV
Типовой проект 503-3-16.86
Взам. инв. № 118.86-ЭМ-03-002Б. Подпись и дата

Панель	Строка	Надпись	Поз. обозначение	Место надписи	Текст	Кол.	Вид шрифта	Заполнение	
	1	2-5А1	Табличка	Избиратель управления	1				
	2	2-5А1	на ключе	Местное - 0 - дистанционное	1				
	3	2-5А2	Табличка	Клапан наружного воздуха	1				
	4	2-5А2	на ключе	Откр. - 0 - закр.	1				
	5	2-5Б3 2-5Б4	Табличка	Вентилятор	1				
	6	2-5Б4 2-5Б6	Табличка	Пуск	2				
	7	2-5Б5 2-5Б6	Табличка	Электронагреватель	1				
	8	2-5Б3 2-5Б5	Табличка	Стоп	2				
ПРИВЯЗАН									
ИНВ. №									
ИЗМ. ЛИСТ		№ ДОКУМ.	ПОДПИСЬ	ДАТА	ТП 503-3-16.86 ЭМ-03-002				
РАЗРАБ.	АБРАМОВА	И.И.	И.И.	11.85	Ящик 2Я(5Я, 6Я, 8Я) Таблица перечня надписей				
ПРОВЕР.	НИКИТИН	И.И.	И.И.	11.85					
НАЧ. ОП.	КАЛГАНОВ	И.И.	И.И.	11.85					
ТИП	ЕВЛЕВ	И.И.	И.И.	11.85					
ПРИВЯЗАН					ЛИСТ	ЛИСТОВ	ЛИСТОВ		
							1		
					ГИПРОПРОМСЕЛЬСТРОЙ г.САРАТОВ				
ИНВ. №					КОПИРОВАЛ <i>Вен-Евстигнеева</i> ФОРМАТ А4				

Вид спереди

Дверь ящика
Вид со стороны монтажа



* - Только для П8

Имя, № подл. Подпись и дата. Взят. имя, №. Имя, №, дата. Подпись и дата.

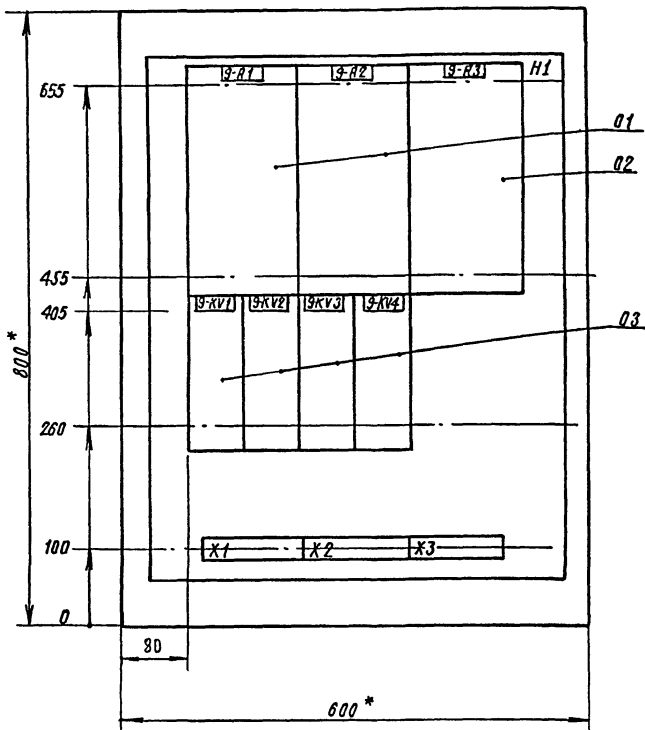
Типовой проект 503-3-16.86

Альбом П

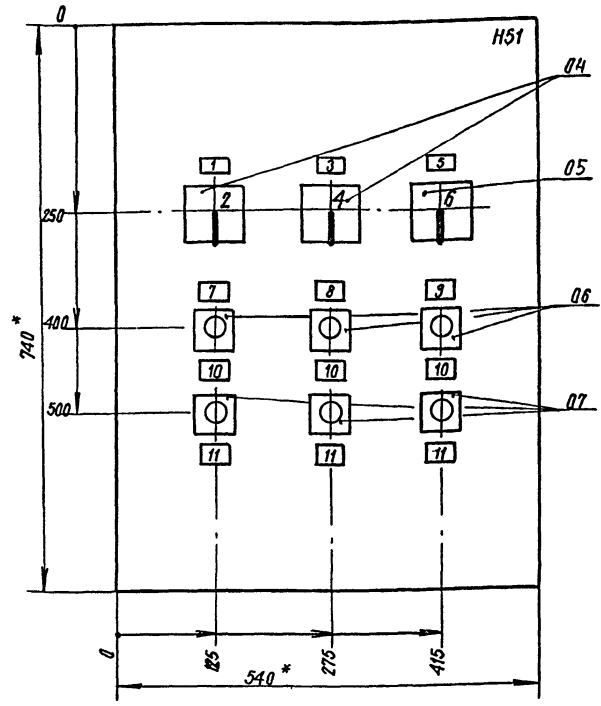
				ТЛ - 503-3-16.86			-ЭМ-03-00 СК					
ПРИВЯЗАН				Имя	Лист	№ докум	Подп.	Дата	Ящик 2Я (5Я, 6Я, 8Я) Схема соединений	Лист	Масса	Масштаб
				Рязань	Яковлева	ММ	11.08					
				Провер	Радчинова	С.Л.	11.08					
				Л.И.И.И.И.	П.И.К.И.И.	И.И.	11.08					
				Имя, №	Имя, №	Имя, №	Имя, №	Имя, №		ГИПРОПРОМСЕБСТРОЙ		
				И.И.И.И.	Евселев	И.И.	11.08			С.С.Р.А.П.Т.О.В.		
				И.И.И.И.	Ермина	И.И.	11.08			КОП.И.Р.О.В.А.Л. С.А.Д.О.Р.О.В.А. И.И.		

Львов IV
Типовой проект 503-3-16.86
Имя и фамилия Попова И.И. Дата Взам. инв. № 1102-01/86 Подпись И.И. Попова

Вид спереди
Дверь не показана



Дверь ящика
Вид спереди



1.* - размеры для справок
2. Глубина ящика 350мм

Имя и фамилия	Имя и фамилия	Имя и фамилия	Имя и фамилия

Лист	№ докум.	Подпись	Дата	ТЛ 503-3-16.86	ЭМ-04-006
Разреш.	Абрамова	Иванов	11.85	Ящик ЭЯ Чертеж общего вида	
Провер.	Раданова	Сидорова	11.85	Лист	Листов 7
Исполн.	Никитин	Раданова	11.85	ГИПРОПРОМСЕЛЬСТРОЙ г. Саратов	
Исполн.	Климова	Иванов	11.85	Формат А3	
Исполн.	Евлев	Иванов	12.80	Копирова: Сидорова И.И.	
Исполн.	Есина	Иванов	12.80		

Львов IV
Типовой проект 503-3-16.86

Формат	Зона	Поз.	Обозначение	Наименование	Код.	Примечание
Документация						
А3			ТЛ ЭМ-04-006Б	Ящик ЭЯ. Чертеж общего вида		
А2			ТЛ ЭМ-04-008Х	Ящик ЭЯ. Схема соединений		
А4			ТЛ ЭМ-04-002	Ящик ЭЯ. Таблица перечня надписей		
Сборочные единицы						
Блоки:						
	01			Б0У5130-2474Г-УХЛ4Б	02	Э-Я1, Э-Я2
	02			Б0У5130-2074Г-УХЛ4Б	01	Э-Я3
	03			Н1	01	
	03			Пускатель ПМЛН0004В	04	ЭКВ1, ЭКВ2
	03			Представка ПКЛ-0404Б	04	
				Н51	01	
	04			Переключатель УП5312-С29	02	Э-СА1, Э-СА2
	05			Переключатель УП5311-С23	01	Э-СА3
				Выключатель		
	06			КЕ-011УЗ исп. 4	03	Э-СВ4, Э-СВ6, Э-СВ8
	07			КЕ-011УЗ исп. 5	03	Э-СВ3, Э-СВ5, Э-СВ7
Блок зажимов						
				Б324-4П25-8/УУ5-10	03	Х1, Х2, Х3

Имя и фамилия	Имя и фамилия	Имя и фамилия	Имя и фамилия

Лист	№ докум.	Подпись	Дата	ТЛ 503-3-16.86	ЭМ-04-001
Разреш.	Абрамова	Иванов	11.85	Ящик ЭЯ Технические данные аппаратов	
Провер.	Раданова	Сидорова	11.85	Лист	Листов 7
Исполн.	Никитин	Раданова	11.85	ГИПРОПРОМСЕЛЬСТРОЙ г. Саратов	
Исполн.	Климова	Иванов	11.85	Формат А4	
Исполн.	Евлев	Иванов	12.80	Копирова: Сидорова И.И.	
Исполн.	Есина	Иванов	12.85		

Львов IV
Типовой проект 503-3-16.86

Панель	Строка	Надпись	Поз. Обозначение	Место надписи	Текст	Код.	Вид шрифта	Заполн. табл.
	1		Э-СА1	Табличка	Избиратель управления	1		
	2		Э-СА1	На ключе	Дистанционное - 0 - Местное	1		
	3		Э-СА2	Табличка	Избиратель управления	1		
	4		Э-СА2	На ключе	Автоматическое - 0 - Ручное	1		
	5		Э-СА3	Табличка	Клапан наружного воздуха	1		
	6		Э-СА3	На ключе	Откр. - 0 - Закрыт	1		
	7		Э-СВ3, Э-СВ4	Табличка	Вентилятор рабочий	1		
	8		Э-СВ5, Э-СВ6	Табличка	Вентилятор резервный	1		
	9		Э-СВ7, Э-СВ8	Табличка	Электронагреватель	1		
	10		Э-СВ4, Э-СВ6	Табличка	ПУСК	3		
			Э-СВ8					
	11		Э-СВ3, Э-СВ5, Э-СВ6	Табличка	СТОП	3		

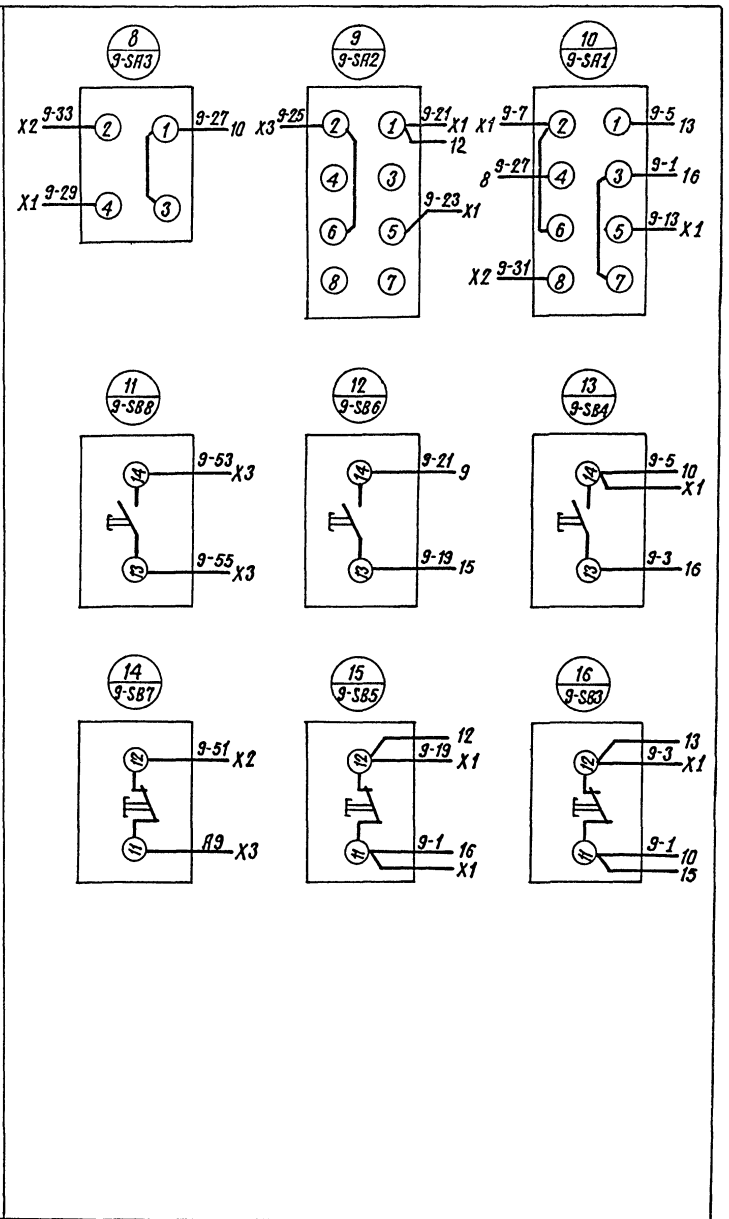
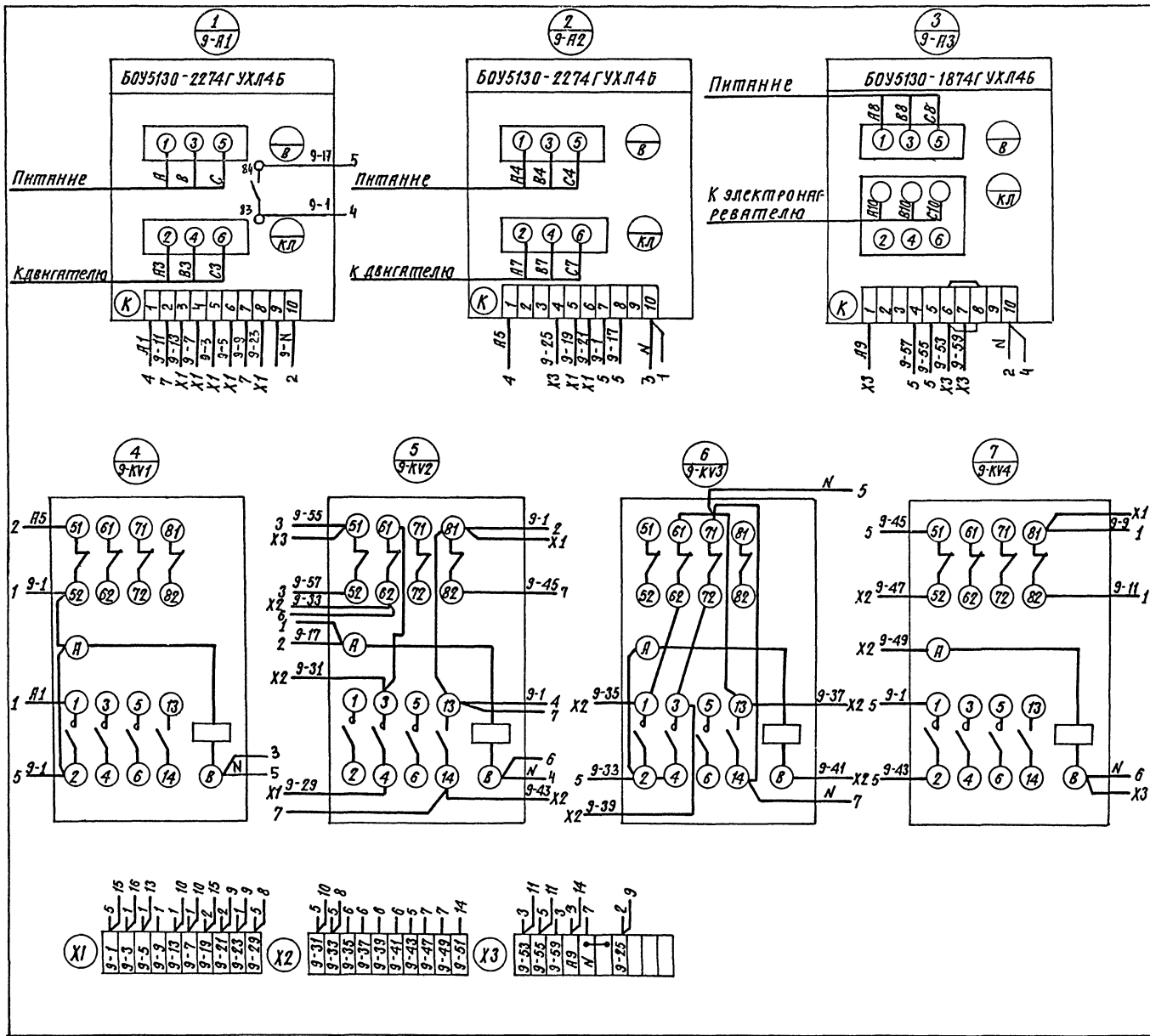
Имя и фамилия	Имя и фамилия	Имя и фамилия	Имя и фамилия

Лист	№ докум.	Подпись	Дата	ТЛ 503-3-16.86	ЭМ-04-002
Разреш.	Абрамова	Иванов	11.85	Ящик ЭЯ Таблица перечня надписей	
Провер.	Раданова	Сидорова	11.85	Лист	Листов 7
Исполн.	Никитин	Раданова	11.85	ГИПРОПРОМСЕЛЬСТРОЙ г. Саратов	
Исполн.	Климова	Иванов	11.85	Формат А4	
Исполн.	Евлев	Иванов	12.80	Копирова: Сидорова И.И.	
Исполн.	Есина	Иванов	12.85		

ХЭДД-40-МЭ ЭМ-04-00СХ ТЛ 503-3-16.86

Вид с переди

Дверь ящика
Вид со стороны монтажа



Лист № 10
 Проект 503-3-16.86
 Штилевой проект 503-3-16.86
 Подпись и дата
 Взам.инв.№ Инв.№-Э.рек. Подпись и дата

ТЛ 503-3-16.86		ЭМ-04-00СХ	
Ящик ЭЭ.		Лит. М.яс. М.сч.т.в.	
Схема соединений.		—	
Лист	Листов	1	1
ГИПРОПРОМСЕЛСТРОЙ			
Г.СЯРАТОВ			

ПРИБЫЛИ	Изм.Лист	№ Докум.	Исполн.	Дата
	РАЗР.Б.	АБРАМОВА	АБРАМОВА	11.85
	ПРОВЕР.	РОДИНОВА	РОДИНОВА	11.85
	ГЛА. СПЕЦ.	НИКИТИН	НИКИТИН	12.85
	НАЧ.ОП.	КАЛГАНОВ	КАЛГАНОВ	11.85
	УП.И.П.	ЕВРЕЕВ	ЕВРЕЕВ	11.85
Инв. №	И.КОНТР.	БСННА	БСННА	11.85

КОПРОВАЯ: СИДОРОВА 78

Титовый проект 503-3-16.86 Альбом №

Линей	Строка	Надпись	Поз. обозначение	Место надписи	Текст	Кол	ВЛГ	Шрифт	Зеленый
		1		Табличка	Вентилятор №1	1			
		2		Табличка	Вентилятор №2	1			
		НСА		На ключе	ручное-откл-автоматическое	1			
		ИСА		На ключе	ручное-откл-автоматическое	1			

Привязан:

Инв. №

ТЛ 503-3-16.86 ЭМ-05-002

Шд №листа, Подпись и дата, Выполнил, Инв. №, Подпись и дата

Изм	Лист	№ докум.	Подп.	Дата	Лист	Листов	Листов
Разработ	Идритова	И.И.	И.И.	11.85	1	1	1
Провер.	Радианова	Р.В.	Р.В.	11.85			
Нач. отд.	Калганов	К.В.	К.В.	11.85			
И.И.П.	Евелев	Е.В.	Е.В.	12.85			
И.Контр.	Есина	Е.В.	Е.В.	12.85			

Ящик НЯ (17а)
Таблица перечня надписей

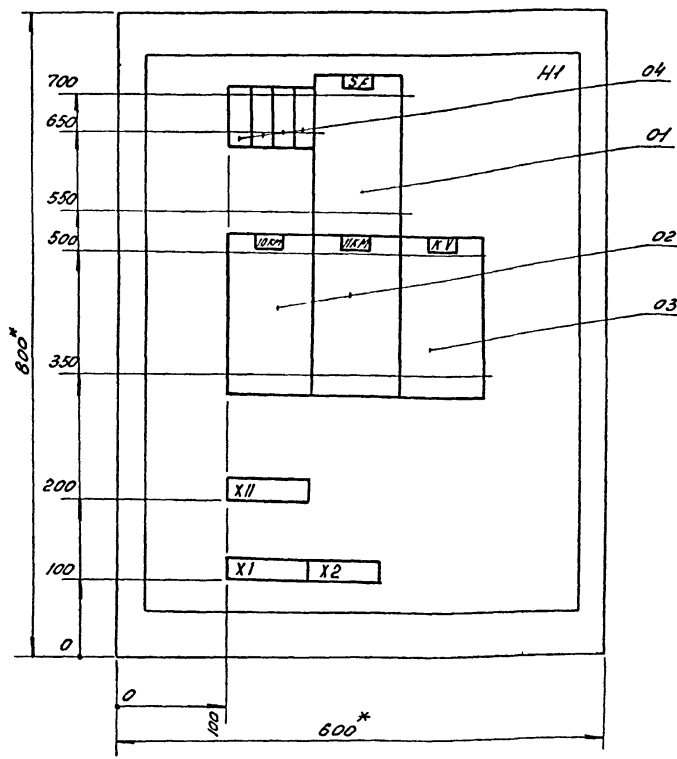
ГИПРОПРОМСЕЛЬСТРОЙ
г. Саратов

Копировал: Теплова Э.В. Формат А4

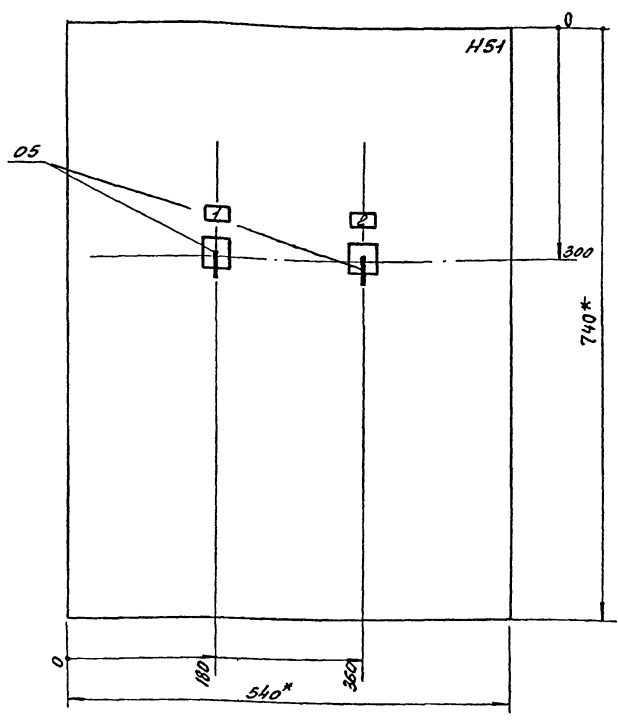
Титовый проект 503-3-16.86 Альбом №

503-3-16.86-ЭМ-05-002

Вид спереди
Дверь не показана



Дверь ящика
Вид спереди



- * - Размеры для справок.
- Глубина ящика 350мм
- По данному чертену изготовить 2 ящика.

Привязан:

Инв. №

Изм	Лист	№ докум.	Подп.	Дата	Лист	Листов	Листов
Разработ	Идритова	И.И.	И.И.	11.85	1	1	1
Провер.	Радианова	Р.В.	Р.В.	11.85			
Нач. отд.	Калганов	К.В.	К.В.	11.85			
И.И.П.	Евелев	Е.В.	Е.В.	12.85			
И.Контр.	Есина	Е.В.	Е.В.	12.85			

ТЛ 503-3-16.86 ЭМ-05-005Б

Ящик НЯ (17а)
Чертен общего вида

ГИПРОПРОМСЕЛЬСТРОЙ
г. Саратов

Копировал: Теплова Э.В. Формат А3

Шд №листа, Подпись и дата, Выполнил, Инв. №, Подпись и дата

Титовый проект 503-3-16-86

Лист № 10 из 12. Подпись и дата: *Бабенко В.С.* 17.05.86

Формат	Зона	Лист	Обозначение	Наименование	Кол.	Примечание
A3	ТП	ЭМ-05-005	Ящик 11Я (17Я).	<u>Документация</u>		
A3	ТП	ЭМ-05-005Х	Ящик 11Я (17Я).	Чертеж общего вида		
A4	ТП	ЭМ-05-002	Ящик 11Я (17Я).	Схема соединений		
			Ящик 11Я (17Я).	Таблица перечня изделий		
			Сборочные единицы			
		01	01	NI		
		02	01	Выключатель автом. т.ч. АЕ-1031-144		
			220В, 7.6А; ТУ 16.522.021-78		01	SF
		02		Пускатель магнитный ПМЛ 1000Ч8 ТУ 16-525		
			431-78 с тепловым реле			
			РТЛ 101004 ТУ 16.523.349-78			
			с контактной приставкой			
			ПМА 2204 ТУ 16-523.354-78		02	11 КМ 13 КМ
		03		Пускатель магнитный ПМА 1100Ч8 ТУ 16.526.437-78		
					01	KV

Привязан

Изм. № 1

ТП 503-3-16-86 ЭМ-05-001

Изм. Лист № докум. Подп. Дата
 Ст. инж. Бабенко В.С. 11.57
 Инж. гр. Родионов А.И. 11.57
 Инж. студ. Падьянов В.В. 11.58
 УИП ЕВЕЛВ В.В. 11.58
 Инж. контр. Есенин В.С. 11.58

ЯЩИК 11Я (17Я)
 ТЕХНИЧЕСКИЕ ДАННЫЕ
 АППАРАТОВ

ГИПРОПРОМСЕЛЬСТРОЙ
 г. САРАТОВ

Титовый проект 503-3-16-86

Лист № 11 из 12. Подпись и дата: *Бабенко В.С.* 17.05.86

Формат	Зона	Лист	Обозначение	Наименование	Кол.	Примечание
		04		Предохранитель ППТ-10, 6А-300В, ТУ 16-521.037-75	04	11 FU 13 FU
				НС1 01		
		05		Переключатель УП 5312-С2943 ТУ 16-524.074-75	02	11 SA
						13 SA
				Блок зажимов JH-25A 6324-4П25-8/043-10	03	X1, X2
						X11

Привязан

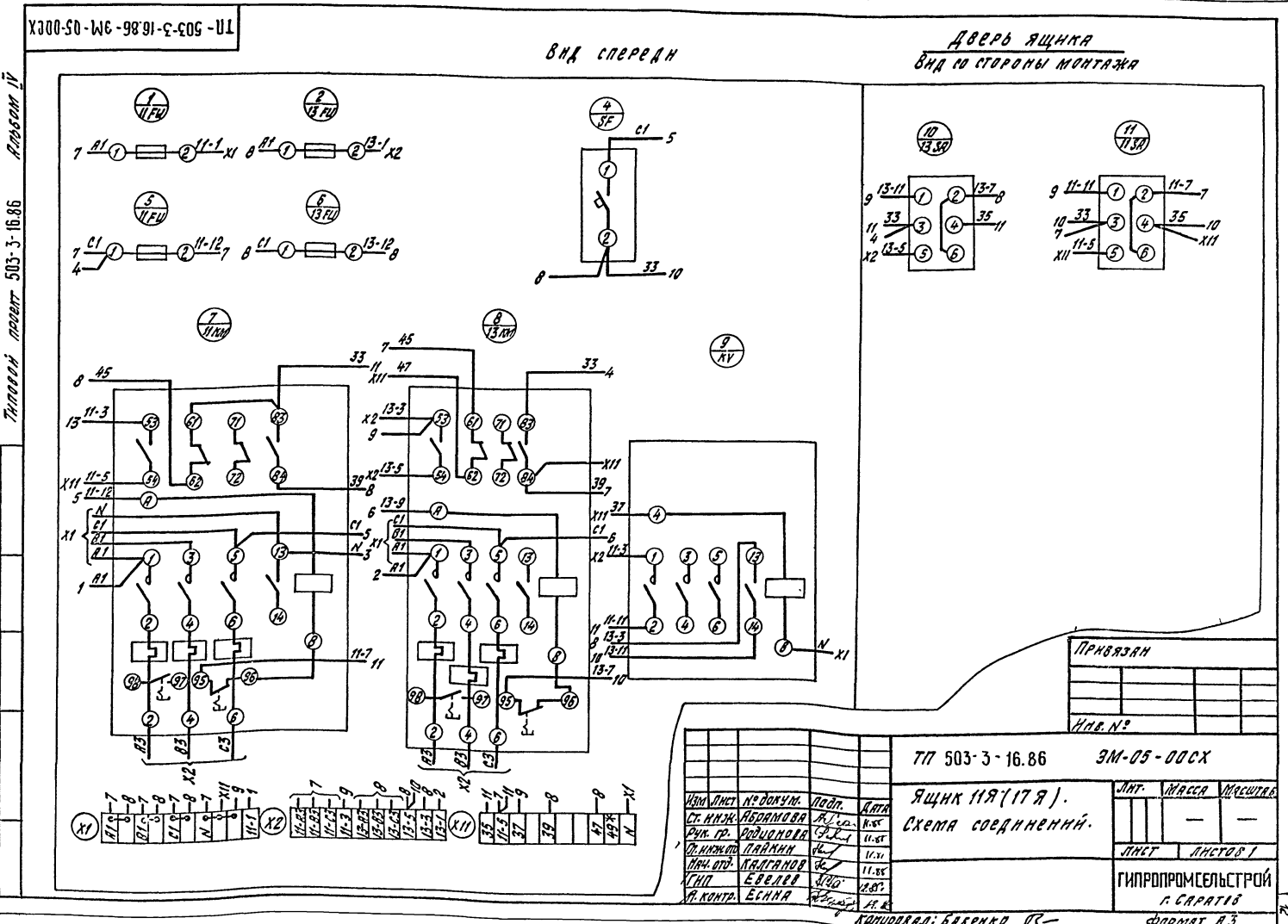
Изм. № 1

ТП 503-3-16-86 ЭМ-05-001

Изм. Лист № докум. Подп. Дата
 Ст. инж. Бабенко В.С. 11.58
 Инж. гр. Родионов А.И. 11.58
 Инж. студ. Падьянов В.В. 11.58
 УИП ЕВЕЛВ В.В. 11.58
 Инж. контр. Есенин В.С. 11.58

ЯЩИК 11Я (17Я)
 ТЕХНИЧЕСКИЕ ДАННЫЕ
 АППАРАТОВ

ГИПРОПРОМСЕЛЬСТРОЙ
 г. САРАТОВ



Формат	Зона	Поз.	Обозначение	Наименование	Кол.	Примечание
				Документация		
А3			ЭМ-06-00СБ	Ящик 3ВЯ. Чертеж общего вида		
А2			ЭМ-06-00СХ	Ящик 3ВЯ. Схема электрическая соединений		
А4			ЭМ-06-002	Ящик 3ВЯ. Таблица перечня надписей		
				Сборочные единицы		
				Н1 01		
		01		Выключатель автоматический		
				РЕ-1031-1У3,7р*1,6А, Затс. = 2УН	02	SF1, SF2
		02		Реле РПЛ-12204 Б	01	KV1
		03		Пускатель ПМЛ-10004В, ~220В	02	KM1, KM2
		04		Реле РТЛ-100604	02	
				Приставка контактная ПКА-22046	02	
				Н51	01	
		05		Переключатель УП5311-СЭ3У3	02	SA1, SA2
				Выключатель		
		06		КЕ-011, исп. 4	02	SB1
		07		КЕ-011, исп. 5	02	SB2
				Блок элжммов		
				БЗ24-4П25-В/У3-10	02	K1, K2

Привязан	
Изм.	Лист
Изм. №	

Изм. Лист	№ докум.	ТЛ 503-3-16.86	ЭМ-06-001
Рук. гр.	Родионова	Фед.	И.И.
Ил. спец.	Никитин	И.И.	И.И.
Ил. спец.	Никитин	И.И.	И.И.
Ил. спец.	Калганов	И.И.	И.И.
Ил. спец.	Евелев	И.И.	И.И.
Ил. спец.	Есина	И.И.	И.И.
Ящик 3ВЯ.		Технические данные аппаратов	
ГИПРОПРОМСЕЛЬСТРОИ		г. Саратов	
Копировал: Сидорова		Формат А4	

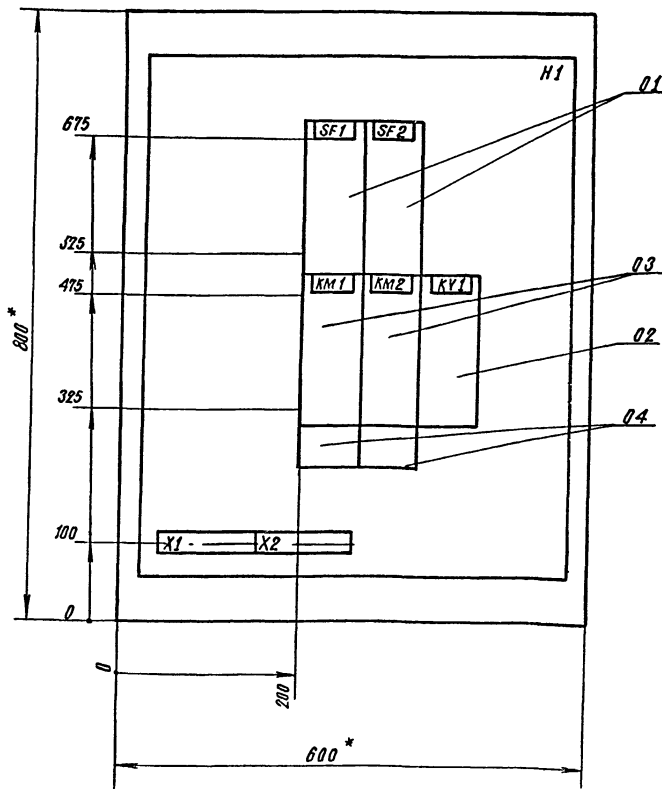
Панель	Строка	Надпись	Поз. Обозначение	Место надписи	Текст	Кол.	Вид шрифта	Эквивалент
			1	Табличка	Рабочий вентилятор	1		
			2	То же	Резервный вентилятор	1		
			3	На ключе	Мест. - 0 - Дист.	1		
			4	На ключе	Мест. - 0 - Авт.	1		
			5	Табличка	Пуск	2		
			6	То же	Стоп	2		

Привязан	
Изм.	Лист
Изм. №	

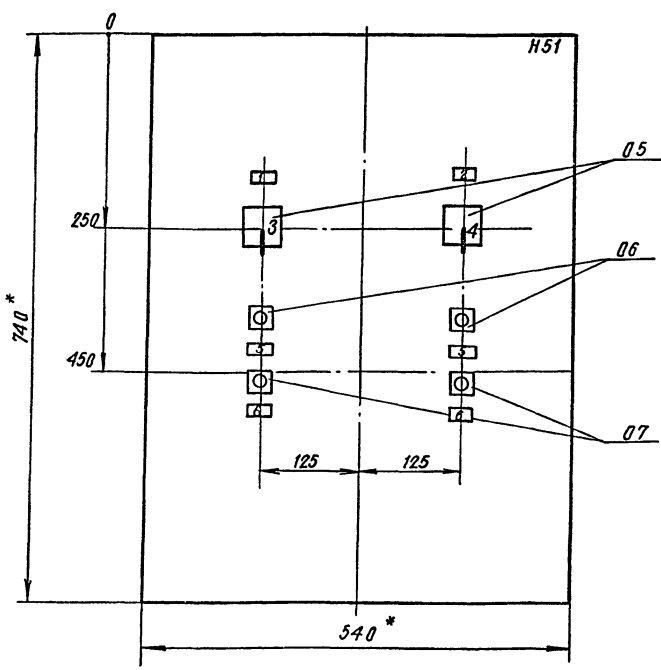
Изм. Лист	№ докум.	ТЛ 503-3-16.86	ЭМ-06-002
Рук. гр.	Родионова	Фед.	И.И.
Ил. спец.	Никитин	И.И.	И.И.
Ил. спец.	Калганов	И.И.	И.И.
Ил. спец.	Евелев	И.И.	И.И.
Ил. спец.	Есина	И.И.	И.И.
Ящик 3ВЯ		Таблица перечня надписей	
ГИПРОПРОМСЕЛЬСТРОИ		г. Саратов	
Копировал: Сидорова		Формат А4	

Альбом IV
 2200-90-168881-3-305 111
 Пиловайт проект 503-3-16.86

Вид спереди
 Дверь не показана



Дверь ящика
 Вид спереди



1. * Размеры для справок
 2. Глубина ящика 350 мм.

Привязан			
Изм.	Лист		
Изм. №			
Изм. Лист	№ докум.	ТЛ 503-3-16.86	ЭМ-06-00СБ
Рук. гр.	Родионова	Фед.	И.И.
Ил. спец.	Никитин	И.И.	И.И.
Ил. спец.	Калганов	И.И.	И.И.
Ил. спец.	Евелев	И.И.	И.И.
Ил. спец.	Есина	И.И.	И.И.
Ящик 3ВЯ.		Чертеж общего вида	
ГИПРОПРОМСЕЛЬСТРОИ		г. Саратов	
Копировал: Сидорова		Формат А4	

УСОО-90-МЭ-9881-С-С03-11

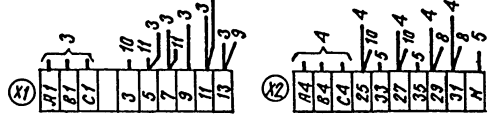
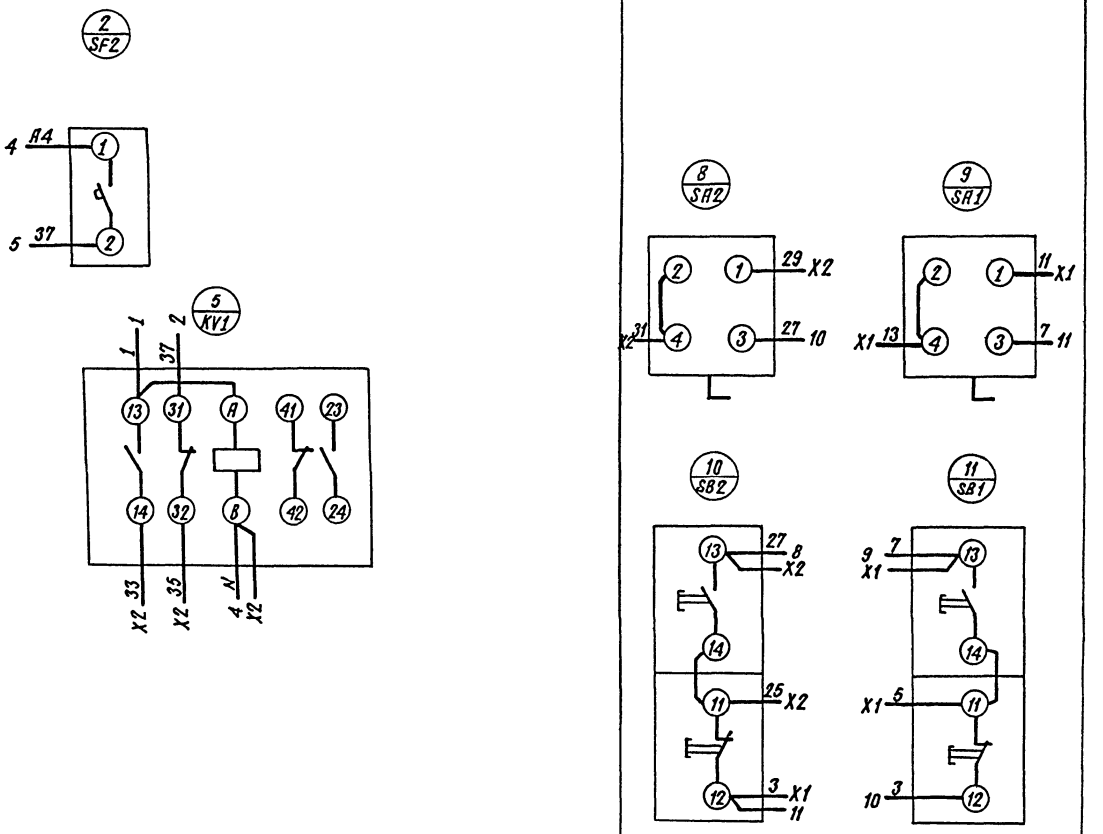
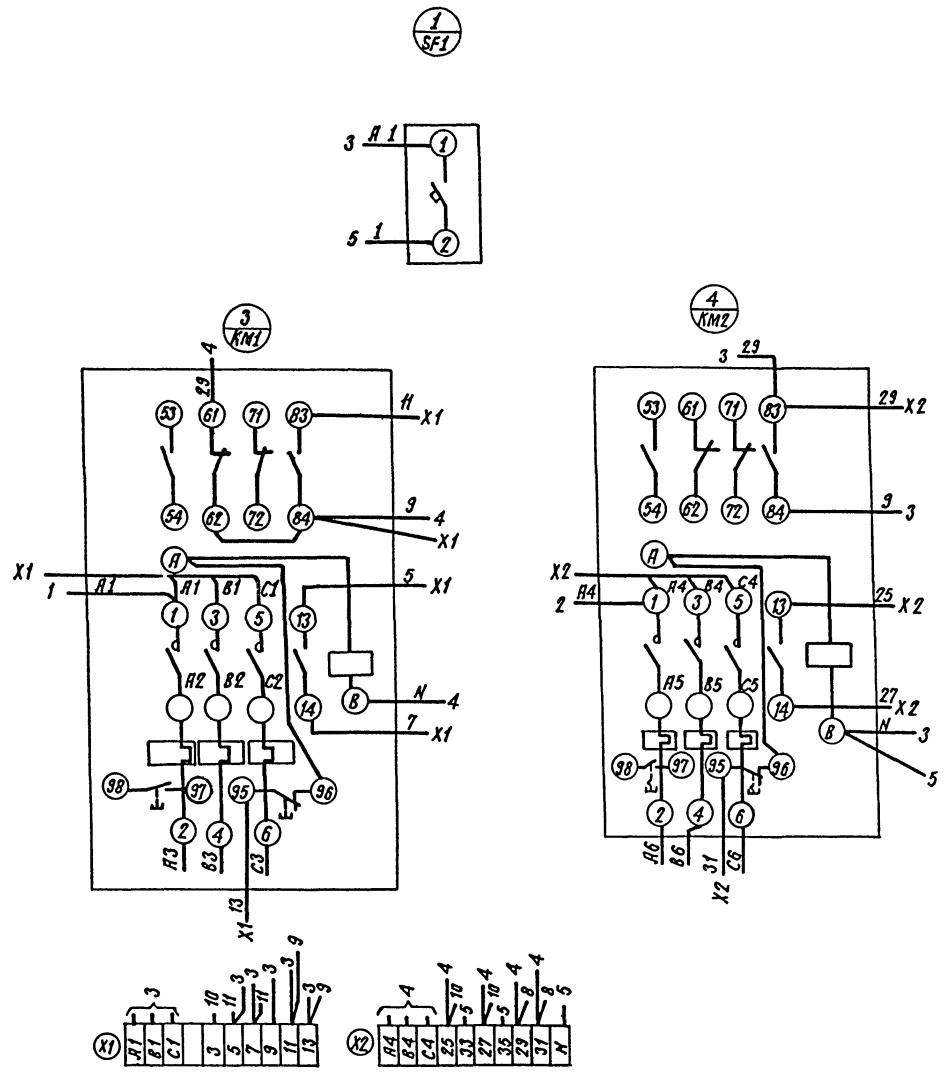
Ящиком IV

Типовой проект 503-3-16.86

Исполнитель: Подпись и дата. Взам. Инв. №. Инв. № учета. Подпись и дата.

Вид спереди

Дверь ящика
Вид со стороны монтажа



				ТЛ-503-3-16.86		ЭМ-06-00СХ	
				Ящик 36Я Схема соединенной			
				Лист	Масса	Масштаб	
					-	-	
				Лист	Листов	1	
				ГИПРОПРОМСЕЛЬСТРОЙ Г. САРАТОВ			

Исполнитель	№ докум.	Подп.	Дата
Рук. гр.	Роднонова	Р.Л.	11.85
Исполн.	Никитин	Н.И.	11.85
Исполн.	Калашников	К.А.	11.85
Исполн.	Евелев	Е.В.	11.85
Исполн.	Есина	Е.С.	11.85

Калибрый Л. Сидорова

9900-10-ME9891-2-005-11

Альбом IV

Типовой проект 503-3-16-86

Вид спереди

Дверь не показана

1. * Размеры для справок
2. Глубина ящика 350 мм

ПРИВЯЗАН

Изм	Лист	№ докум	Подпись	Дата
РАЗРАБ.	АБРАМОВА	1	11.85	
ПРОВЕРИЛ	РОДИОНОВА	1	11.85	
ГЛА. СПЕЦ.	НИКИТИН	1	11.85	
НАЧ. ОТД.	КАЛГАНОВ	1	11.85	
ГИП	ЕВЛАЕВ	1	11.85	
И. КОНТР.	ЕСИНА	1	11.85	

ТП 503-3-16-86 ЭМ-07-00СБ

Ящик Я. Чертеж общего вида

Лист	Масса	Масштаб
1	-	1:5

ГИПРОПРОМСЕЛЬСТРОЙ г. Саратов

Копировал *Вст-Евстегнеева* формат А4

Альбом IV

Типовой проект 503-3-16-86

Формат	Зона	Пос.	Обозначение	Наименование	Кол.	Примечание
A4			ЭМ-07-00СБ	Ящик Я. Чертеж общего вида		
A3			ЭМ-07-00СХ	Ящик Я. Схема соединений		
				СБОРОЧНЫЕ ЕДИНИЦЫ		
				Н1	01	
				Реле РП А-22204Б		
				ТУ 16-523.554-78 ≈24В		
				с контактной при- ставкой ПКА-0404	03	KV1...KV3
				Блок зажимов Зн=25А		X1, X2
				БЗ24-4П25-В/ВУЗ-10	03	X11

ПРИВЯЗАН

Изм	Лист	№ докум	Подпись	Дата
РАЗРАБ.	АБРАМОВА	1	11.85	
ПРОВЕРИЛ	РОДИОНОВА	1	11.85	
НАЧ. ОТД.	КАЛГАНОВ	1	11.85	
ГИП	ЕВЛАЕВ	1	11.85	
И. КОНТР.	ЕСИНА	1	11.85	

ТП 503-3-16-86 ЭМ-07-001

Ящик Я. Технические данные аппаратов

Лист	Масса	Масштаб
1	-	-

ГИПРОПРОМСЕЛЬСТРОЙ г. Саратов

Копировал *Вст-Евстегнеева* формат А4

Х300-10-ME9891-2-005-11

Альбом IV

Типовой проект 503-3-16-86

Вид спереди

ПРИВЯЗАН

Изм	Лист	№ докум	Подпись	Дата
РАЗРАБ.	АБРАМОВА	1	11.85	
ПРОВЕРИЛ	РОДИОНОВА	1	11.85	
ГЛА. СПЕЦ.	НИКИТИН	1	11.85	
НАЧ. ОТД.	КАЛГАНОВ	1	11.85	
ГИП	ЕВЛАЕВ	1	11.85	
И. КОНТР.	ЕСИНА	1	11.85	

ТП 503-3-16-86 ЭМ-07-00СХ

Ящик Я. Схема соединений

Лист	Масса	Масштаб
1	-	-

ГИПРОПРОМСЕЛЬСТРОЙ г. Саратов

Копировал *Вст-Евстегнеева* формат А3

Альбом IV

Типовой проект 503-3-16-86

ПРИВЯЗАН

Изм	Лист	№ докум	Подпись	Дата
РАЗРАБ.	АБРАМОВА	1	11.85	
ПРОВЕРИЛ	РОДИОНОВА	1	11.85	
ГЛА. СПЕЦ.	НИКИТИН	1	11.85	
НАЧ. ОТД.	КАЛГАНОВ	1	11.85	
ГИП	ЕВЛАЕВ	1	11.85	
И. КОНТР.	ЕСИНА	1	11.85	

ТП 503-3-16-86 ЭМ-07-00СХ

Ящик Я. Технические данные аппаратов

Лист	Масса	Масштаб
1	-	-

ГИПРОПРОМСЕЛЬСТРОЙ г. Саратов

Копировал *Вст-Евстегнеева* формат А3

Альбом IV

Типовой проект 503-3-16.86

Поз.	Обозначение	Наименование	Кол.	Примеч.
Документация				
ТП	АП-01-001	Таблица соединений		
ТП	АП-01-002	Таблица подключения		
Стандартные изделия				
1		Шкаф щита ЩШМ-600х400-II УХЛ4-ГР30 ОСТ 36.13-76	1	
2		Рейка РБ 400 ТКЗ-100-81	2	
3		Рейка РБ 350 ТКЗ-100-81	1	
Прочие изделия				
4	56	Регулятор температуры ПТР-3-04	1	ТМЧ-821-80
5	SA3	Переключатель универсальный УП 5311 - С23У3	1	ТМЧ-1215-73

Привязка

ИТВ №	Инв. №
-------	--------

ИТВ № подл.	Подпись и дата	Взам. инв. №
ГИП	Евсеев	16.86
Нач. отд.	Калганов	11.85
Главн. инж.	Павлов	11.85
Гл. спец.	Искитин	11.85
Рук. гр.	Родионова	16.85
Ст. инж.	Янкина	16.85
Ин. контр.	Ешина	16.86

ТП 503-3-16.86 - АП-01-00СБ
Корпус механизированной мойки с постами диагностики и окраски
станции технического обслуживания на водрузовых автомобилях
Стандия Листов Листов
Р 1 5
Щит автоматизации Щ(Зщ, 4щ)
Общ. вид
ГИПРОПРОМСТРОЙ
г. Саратов
Копировал Евстегнеева Формат А4

Альбом IV

Типовой проект 503-3-16.86

Поз.	Обозначение	Наименование	Кол.	Примеч.
6	КУЗ, КУ4	РВЛ РЛ-122046 ~220В 50Гц	2	
	КУЗ	Приставка контактная ПКЛ-20046	1	
7	SR1	Прерыватель ступенчатый импульсный СИП-01УМ	1	ТМЧ-916-80
		Арматура типа АС-2; ~220В		ТМЧ-
8	НЛ1	ПЛАФОН КРАСНЫЙ	1	1134-76
9	НЛ2	ПЛАФОН ЗЕЛЕНЫЙ	1	
10		Блок замкнов БЗ-10 ТУ 36.1750-74	2	
11		Упор ТУ36.1751-74	2	
12		Рамка ГПМ 66х26; ТУ36.Н30-74	4	
МАТЕРИАЛЫ				
13		Провод ПВ1 0.75 380/660 В ГОСТ 6323-79*	30	м
14		Провод НВМ-0.5IV 500 ГОСТ 17515-72* Е	10	м

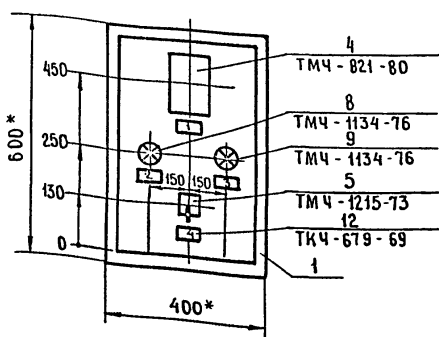
Привязка

ИТВ № подл.	Подпись и дата	Взам. инв. №
-------------	----------------	--------------

ТП 503-3-16.86 - АП-01-00СБ Лист 2
Копировал Евстегнеева Формат А4

Альбом IV

Типовой проект 503-3-16.86



- * Размеры для справок.
- Покрытие - вариант 2 ОСТ 36.13-76.
- По данному чертежу изготовить 3 щита.

ИТВ № подл.	Подпись и дата	Взам. инв. №

ТП 503-3-16.86 - АП-01-00СБ Лист 3
Копировал Евстегнеева Формат А4

Альбом VI

Типовой проект 503-3-16.86

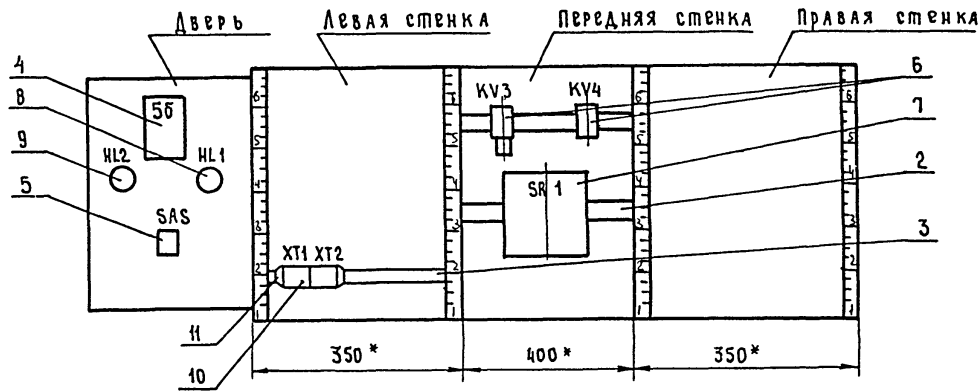
Надписи на табло и в рамках			Продолжение		
№ надписи	Надпись	Кол.	№ надписи	Надпись	Кол.
	РАМКА 66х26				
1	Регулятор температуры	1			
2	Замораживание				
	калорифера	1			
3	НОРМАЛЬНАЯ РАБОТА	1			
4	Теплопроводность				
	больше - откл. - меньше	1			

Привязка

ИТВ № подл.	Подпись и дата	Взам. инв. №
-------------	----------------	--------------

ТП 503-3-16.86 - АП-01-00СБ Лист 5
Копировал Евстегнеева Формат А4

Вид на внутренние плоскости (развернуто)



ИВВ.№ ПОДАЛ. ПОДПИСЬ И ДАТА ВЗАМ.ИВВ.№

ТП 503-3-16.86 - АП-01-00СБ ИСТ : 4
 КОПИРОВАЛ Вост-Евстегнеева ФОРМАТ А4

Проводник	Откуда идет	Куда поступает	Данные провода	Примечание
Технические требования				
ТАБЛИЦА СОЕДИНЕНИЙ ВЫПОЛНЕНА НА ОСНОВАНИИ СХЕМ: ЛИСТ 4 ТП ЭМ ЛИСТЫ 13, 14				
1	KV4 : 42	KV3 : 32		
1	KV3 : 32	KV3 : 42		
1	KV3 : 42	KV3 : 24		
1	KV3 : 24	KV3 : 64		
1	KV3 : 64	XT1 : 1		>ПВ1 0.75
9	KV3 : 24	XT1 : 2		
11	KV3 : 23	XT1 : 3		
15	KV3 : А	XT1 : 4		
17	SA3 : 1	SA3 : 3		П
17	SA3 : 1	XT1 : 5		НВМ 0.5
19	KV3 : 14	XT1 : 6		
401	KV3 : 13	SR1 : 1		>ПВ1 0.75
401	SR1 : 1	SR1 : 4		П
401	KV3 : 13	XT1 : 7		

ИВВ.№ ПОДАЛ. ПОДПИСЬ И ДАТА ВЗАМ.ИВВ.№

Проводник	Откуда идет	Куда поступает	Данные провода	Примечание
403	SR1 : 5	XT1 : 8		ПВ1 0.75
403	XT1 : 8	56 : 4		НВМ 0.5
405	KV4 : 31	XT1 : 9		ПВ1 0.75
405	XT1 : 9	SA3 : 2		НВМ 0.5
405	SA3 : 2	56 : 11		ПВ1 0.75
407	KV4 : 13	XT1 : 10		ПВ1 0.75
407	XT1 : 10	SA3 : 4		НВМ 0.5
407	SA3 : 4	56 : 5		ПВ1 0.75
409	56 : 6	XT2 : 1		НВМ 0.5
411	56 : 7	XT2 : 2		НВМ 0.5
413	56 : 14	XT2 : 3		НВМ 0.5
417	KV3 : 31	XT2 : 4		
421	KV4 : А	XT2 : 6		>ПВ1 0.75
423	KV3 : 63	XT2 : 7		
425	KV4 : 41	XT2 : 8		
425	XT2 : 8	HL1 : 1		НВМ 0.5
427	KV3 : 23	XT2 : 9		ПВ1 0.75
427	XT2 : 9	HL2 : 1		НВМ 0.5
N*	SR1 : 2	KV4 : В		
N*	KV4 : В	KV3 : В		>ПВ1 0.75
N*	KV3 : В	XT2 : 10		
N*	XT2 : 10	HL1 : 2		НВМ 0.5
N*	HL1 : 2	HL2 : 2		>ПВ1 0.75
N	HL2 : 2	56 : 2		

ИВВ.№ ПОДАЛ. ПОДПИСЬ И ДАТА ВЗАМ.ИВВ.№

Привязан

ИВВ.№

ГМП	Евсеев	1/86	12.86
ИЗЧ.СНД	Калганов	1/86	11.86
ТАЧ.ИЗЧ.	Лайкин	1/86	11.86
ГЛ.СПЕЦ.	Никитин	1/86	11.86
РУК.ГР.	Родионова	1/86	11.86
СП.ИНЖ.	Якина	1/86	11.86

ТП 503-3-16.86 АП-01-001

КОРПУС МЕХАНИЗМОВАННОЙ МОЙКИ С ПОСТАМИ ДИАГНОСТИКИ И ОКРАСКИ СТАНЦИИ ТЕХНИЧЕСКОГО ОБСЛУЖИВАНИЯ НАВОЗГРУЗОВЫХ АВТОМОБИЛЕЙ

Стадия	Лист	Листов
Р	1	2

Щит автоматизации (ЩАЩ)

ТАБЛИЦА СОЕДИНЕНИЙ

ГИПРОПРОМСТРОЙ г. Саратов

ТП 503-3-16.86 - АП-01-001 ИСТ : 2
 КОПИРОВАЛ Вост-Евстегнеева ФОРМАТ А4

