

ТИПОВОЙ ПРОЕКТ
503 - 1 - 72.89

ПРОИЗВОДСТВЕННЫЙ КОРПУС ЕЖЕДНЕВНОГО ОБСЛУЖИВАНИЯ И
ОКРАСОЧНЫХ РАБОТ АВТОНОМНОГО АВТОТРАНСПОРТНОГО
ПРЕДПРИЯТИЯ НА 300 ГРУЗОВЫХ АВТОМОБИЛЕЙ
С ОТКРЫТОЙ СТОЯНКОЙ

АЛЬБОМ IV

КЖИ ИНДУСТРИАЛЬНЫЕ СТРОИТЕЛЬНЫЕ КОНСТРУКЦИИ СТР. 97

ТИПОВОЙ ПРОЕКТ

503-1-72.89

ПРОИЗВОДСТВЕННЫЙ КОРПУС ЕЖЕДНЕВНОГО ОБСЛУЖИВАНИЯ И
ОКРАСОЧНЫХ РАБОТ АВТОНОМНОГО АВТОТРАНСПОРТНОГО
ПРЕДПРИЯТИЯ НА 300 ГРУЗОВЫХ АВТОМОБИЛЕЙ
С ОТКРЫТОЙ СТОЯНКОЙ

АЛЬБОМ IV

КЖИ ИНДУСТРИАЛЬНЫЕ СТРОИТЕЛЬНЫЕ КОНСТРУКЦИИ

РАЗРАБОТАН:
РОСТОВСКИМ ФИЛИАЛОМ "ГИПРОАВТОТРАНС"
ГЛАВНЫЙ ИНЖЕНЕР ИНСТИТУТА *В.Я.ЛЕВИН*
ГЛАВНЫЙ ИНЖЕНЕР ПРОЕКТА *А.В.МОЛЧАНОВ*
С УЧАСТИЕМ
ГПИ "СПЕЦАВТОМАТИКА" г. РОСТОВА-НА-ДОНУ
ГЛАВНЫЙ ИНЖЕНЕР ИНСТИТУТА *С.М.ГАБРИЛЯН*
ГЛАВНЫЙ ИНЖЕНЕР ПРОЕКТА *А.Б.АНОСОВ*

ПРОЕКТ УТВЕРЖДЕН И ВВЕДЕН В ДЕЙСТВИЕ
МИНАВТОТРАНСОМ РСФСР
ПРИКАЗ ОТ 23.05.1989 г. № 4

Обозначение документа	Наименование	Стр.
503-1-72.89-кж.и	Содержание альбома	е... 4
503-1-72.89-кж.и-т1	Технические требования	5
503-1-72.89-кж.и-к1	Колонна к1	6
503-1-72.89-кж.и-к2	Колонна к2	7
503-1-72.89-кж.и-к3	Колонна к3	8
503-1-72.89-кж.и-к4	Колонна к4	9
503-1-72.89-кж.и-к5	Колонна к5	10
503-1-72.89-кж.и-к6;к7	Колонны к6; к7	11
503-1-72.89-кж.и-к8	Колонна к8	12
503-1-72.89-кж.и-к9;к10	Колонны к9; к10	13
503-1-72.89-кж.и-к11;к12	Колонны к11; к12	14
503-1-72.89-кж.и-к13	Колонна к13	15
503-1-72.89-кж.и-к14	Колонна к14	16
503-1-72.89-кж.и-к15;к16	Колонны к15; к16	17
503-1-72.89-кж.и-к17	Колонна к17	18
503-1-72.89-кж.и-к18	Колонна к18	19
503-1-72.89-кж.и-к19;к20	Колонны к19; к20	20
503-1-72.89-кж.и-к21	Колонна к21	21
503-1-72.89-кж.и-к22;к23	Колонны к22; к23	22
503-1-72.89-кж.и-к24;к25	Колонны к24; к25	23
503-1-72.89-кж.и-к27;к28	Колонны к27; к28	24
503-1-72.89-кж.и-к29;к30	Колонны к29; к30	25
503-1-72.89-кж.и-к31;к32	Колонны к31; к32	26
503-1-72.89-кж.и-к33;к34	Колонны к33; к34	27
503-1-72.89-кж.и-к35	Колонна к35	28
503-1-72.89-кж.и-к36	Колонна к36	29
503-1-72.89-кж.и-к37	Колонна к37	30
503-1-72.89-кж.и-к41;к43	Колонны к41; к43	31

Обозначение документа	Наименование	Стр.
503-1-72.89-кж.и-б1;б3;б5;б6	Балки подстропильные б1, б3, б5, б6.	32
503-1-72.89-кж.и-р1;р3...р5	Ригели р1; р3... р5	33
503-1-72.89-кж.и-р6... р10	Ригели р6... р10	34
503-1-72.89-кж.и-п2... п5	Плиты перекрытий п2... п5	35
503-1-72.89-кж.и-п6... п8	Плиты перекрытий п6... п8	36
503-1-72.89-кж.и-п1... п16	Плиты покрытий п1... п16	37
503-1-72.89-кж.и-п6;п11...п13	Плиты покрытий п6; п11... п13	38
503-1-72.89-кж.и-п14;п17;п18	Плиты покрытий п14; п17; п18	39
503-1-72.89-кж.и-п15; п16	Плиты покрытий п15; п16. С. спецификация. Ведомость расхода стали	40
503-1-72.89-кж.и-п15;п16;п17	Плиты покрытий п15; п16. Таблицы и вкл чертёж	41
503-1-72.89-кж.и-п15;п16;п17	Плиты покрытий п15; п16. Сборочный чертёж.	42
503-1-72.89-кж.и-п19... п23	Плиты покрытий п19... п23. Спецификация	43

Лист № 7. Листы: Листов и деталей. Взам. инв. №

ГМП		Малаканов		503-1-72.89-кж.и	
И.контр		Сакнабская			
Рж.в.р1		Тасленко			
Гл. спец.		Розенблат			
Рж.г.		Костролин			
Инж.		Гаврилова			

Содержание альбома

Страниц	Лист	Листов
РП	1	3

Минавтотранс РСФСР
ГИПРОАВТОТРАНС
Ростовский филиал

Обозначение документа	Наименование	Стр.
503-1-72.89-КЖ.У-П19 ГЧ	Плита покрытия П19. Габаритный чертеж	44
503-1-72.89-КЖ.У-П19 СБ	Плита покрытия П19. Сборочный чертеж	45
503-1-72.89-КЖ.У-П20 ГЧ	Плита покрытия П20. Габаритный чертеж	46
503-1-72.89-КЖ.У-П20 СБ	Плита покрытия П20. Сборочный чертеж	47
503-1-72.89-КЖ.У-П21 ГЧ	Плита покрытия П21. Габаритный чертеж	48
503-1-72.89-КЖ.У-П21 СБ	Плита покрытия П21. Сборочный чертеж	49
503-1-72.89-КЖ.У-П22 ГЧ	Плита покрытия П22. Габаритный чертеж	50
503-1-72.89-КЖ.У-П22 СБ	Плита покрытия П22. Сборочный чертеж	51
503-1-72.89-КЖ.У-П23 ГЧ	Плита покрытия П23. Габаритный чертеж	52
503-1-72.89-КЖ.У-П23 СБ	Плита покрытия П23. Сборочный чертеж	53
503-1-72.89-КЖ.У-П19... П23	Плиты покрытия П19... П23. ведомость расхода стали	54
503-1-72.89-КЖ.У-ПС16... ПС47	Панели стен ПС16... ПС47. Спецификация	55
	Ведомость расхода дополнительной стали	55
503-1-72.89-КЖ.У-ПС16; ПС29	Панели стен ПС16; ПС29	56
503-1-72.89-КЖ.У-ПС17; ПС25; ПС27	Панели стен ПС17; ПС25; ПС27	57
503-1-72.89-КЖ.У-ПС30; ПС33	Панели стен ПС30; ПС33	58
503-1-72.89-КЖ.У-ПС36; ПС45	Панели стен ПС36; ПС45	59
503-1-72.89-КЖ.У-ПС39; ПС46; ПС47	Панели стен ПС39; ПС46; ПС47	60
503-1-72.89-КЖ.У-КП1	Каркас пространственный КП1	61
503-1-72.89-КЖ.У-КП2	Каркас пространственный КП2	61
503-1-72.89-КЖ.У-КП3	Каркас пространственный КП3	62
503-1-72.89-КЖ.У-КП4	Каркас пространственный КП4	62
503-1-72.89-КЖ.У-КП5	Каркас пространственный КП5	63
503-1-72.89-КЖ.У-КР1	Каркас плоский КР1	63
503-1-72.89-КЖ.У-КР2	Каркас плоский КР2	64
503-1-72.89-КЖ.У-КР3	Каркас плоский КР3	64
503-1-72.89-КЖ.У-КР4	Каркас плоский КР4	65
503-1-72.89-КЖ.У-КР5	Каркас плоский КР5	65

Обозначение документа	Наименование	Стр.
503-1-72.89-КЖ.У-КР6	Каркас плоский КР6	66
503-1-72.89-КЖ.У-КР7, КР8	Каркасы плоские КР7, КР8	66
503-1-72.89-КЖ.У-КР9, КР10	Каркасы плоские КР9, КР10	67
503-1-72.89-КЖ.У-КР11	Каркас плоский КР11	67
503-1-72.89-КЖ.У-КР12	Каркас плоский КР12	68
503-1-72.89-КЖ.У-КР13	Каркас плоский КР13	68
503-1-72.89-КЖ.У-КР14	Каркас плоский КР14	69
503-1-72.89-КЖ.У-КР15	Каркас плоский КР15	69
503-1-72.89-КЖ.У-КР16... КР18	Каркасы плоские КР16... КР18	70
503-1-72.89-КЖ.У-КР19	Каркас плоский КР19	70
503-1-72.89-КЖ.У-С1	Сетка арматурная С1	71
503-1-72.89-КЖ.У-С2	Сетка арматурная С2	71
503-1-72.89-КЖ.У-С3	Сетка арматурная С3	72
503-1-72.89-КЖ.У-С4	Сетка арматурная С4	72
503-1-72.89-КЖ.У-С5	Сетка арматурная С5	73
503-1-72.89-КЖ.У-С6	Сетка арматурная С6	73
503-1-72.89-КЖ.У-С7	Сетка арматурная С7	74
503-1-72.89-КЖ.У-С8	Сетка арматурная С8	74

Обозначение документа	Наименование	Стр.
503-1-72.89-КЖИ-С9	Сетка арматурная С9	75
503-1-72.89-КЖИ-С10	Сетка арматурная С10	75
503-1-72.89-КЖИ-С11	Сетка арматурная С11	76
503-1-72.89-КЖИ-МН1	Изделие закладное МН1	76
503-1-72.89-КЖИ-МН2	Изделие закладное МН2	77
503-1-72.89-КЖИ-МН3	Изделие закладное МН3	77
503-1-72.89-КЖИ-МН4	Изделие закладное МН4	78
503-1-72.89-КЖИ-МН5	Изделие закладное МН5	78
503-1-72.89-КЖИ-МН6	Изделие закладное МН6	79
503-1-72.89-КЖИ-МН7	Изделие закладное МН7	79
503-1-72.89-КЖИ-МН8	Изделие закладное МН8	80
503-1-72.89-КЖИ-МН9	Изделие закладное МН9	80
503-1-72.89-КЖИ-МН10	Изделие закладное МН10	81
503-1-72.89-КЖИ-МН11	Изделие закладное МН11	81
503-1-72.89-КЖИ-МН12	Изделие закладное МН12	82
503-1-72.89-КЖИ-МН13	Изделие закладное МН13	82
503-1-72.89-КЖИ-МН14	Изделие закладное МН14	83
503-1-72.89-КЖИ-МН15	Изделие закладное МН15	83
503-1-72.89-КЖИ-МН16	Изделие закладное МН16	84
503-1-72.89-КЖИ-МН17	Изделие закладное МН17	84
503-1-72.89-КЖИ-МН18	Изделие закладное МН18	85
503-1-72.89-КЖИ-МН19	Изделие закладное МН19	85
503-1-72.89-КЖИ-МС1	Изделие соединительное МС1	86
503-1-72.89-КЖИ-МС2	Изделие соединительное МС2	86
503-1-72.89-КЖИ-МС3	Изделие соединительное МС3	87
503-1-72.89-КЖИ-МС4	Изделие соединительное МС4	87
503-1-72.89-КЖИ-МС5	Изделие соединительное МС5	88
503-1-72.89-КЖИ-МС6	Изделие соединительное МС6	88
503-1-72.89-КЖИ-МС7,МС8	Изделия соединительные МС7, МС8	89

Обозначение документа	Наименование	Стр.
503-1-72.89-КЖИ-МС9	Изделие соединительное МС9	89
503-1-72.89-КЖИ-МС10,МС15	Изделия соединительные МС10; МС15	90
503-1-72.89-КЖИ-МС11,МС12	Изделия соединительные МС11; МС12	90
503-1-72.89-КЖИ-МС13,МС16	Изделия соединительные МС13; МС16	91
503-1-72.89-КЖИ-МС14	Изделие соединительное МС14	91
503-1-72.89-КЖИ-МС17,МС20	Изделия соединительные МС17; МС20	92
503-1-72.89-КЖИ-МС18,МС19	Изделия соединительные МС18; МС19	92
503-1-72.89-КЖИ-МС21	Изделие соединительное МС21	93
503-1-72.89-КЖИ-МС22,МС23	Изделия соединительные МС22; МС23	93
503-1-72.89-КЖИ-РШ1	Решетка РШ1	94
503-1-72.89-КЖИ-ДК	Дверца поливочного крана ДК	95
503-1-72.89-КЖИ-МР	Решетка для вытирания ног МР	95
503-1-72.89-КЖИ-РМ1	Рама РМ1	96
503-1-72.89-КЖИ-А1	Янкер А1	96
503-1-72.89-КЖИ-МС	Изделие соединительное МС	97

503-1-72.89-КЖИ

Лист

3

Все изделия должны отвечать требованиям и рекомендациям соответствующих серий в маркировке сборных железобетонных изделий в числителе дана рабочая марка изделия по соответствующей серии, в знаменателе - жлобная марка, принятая по схемам расположения элементов сборных конструкций.

Арматурные и закладные изделия должны отвечать требованиям ГОСТ 10922-75 "Арматурные изделия и закладные детали сварные для железобетонных конструкций". Технические требования и методы испытаний."

Пластиковые каркасы и сетки следует изготавливать при помощи контактной точечной сварки по ГОСТ 14098-85. Сварку каркасов и сеток производить во всех точках пересечения стержней. Размеры сеток и каркасов даны по осям и торцам стержней.

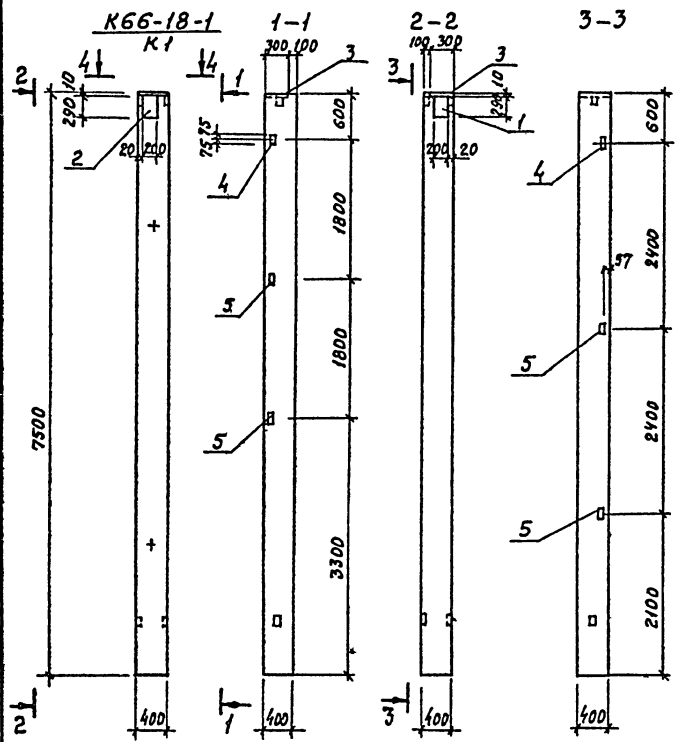
Закладные и соединительные изделия изготавливать в соответствии с ГОСТ 14098-85, соединения сварные арматуры и закладных изделий железобетонных конструкций. типы, конструкция и размеры". и с "Инструкцией по сварке соединений

арматуры и закладных деталей железобетонных конструкций СН 393-78.

Для сварки применять электроды типа Э42А-Ф и Э46-Т. Все закладные изделия стеновых панелей, закладные изделия колонн предназначенные для крепления стеновых панелей защитить цинковым покрытием толщиной 120-180 мкм. Янкера перечисленных закладных изделий защищаются цинковым покрытием на участке длиной 50 мм от наружной поверхности. Остальные закладные изделия и соединительные элементы защитить лакокрасочным покрытием группы I по СН и Пг. 03.11-85, "Защита строительных конструкций от коррозии."

Уч. №, год, дата, листы, с. 1

Прибылан		Г И П	Можанов		503-1-72.89-КЖ.И-ТТ	Стация	Лист	Листов
		И. контр	Саханбетов		Технические Требования	РП	1	1
		Рук. бр.	Тусленко			Министерство РСФСР Сибиряк-Тотряне Гостовский филиал		
		Гл. спец.	Разенлат					
		Зав. гр.	Кастричкин					
Уч. №		Техн.	Сталубное					



Поз.	Наименование	Кол.	Обозначение документа
Изделия закладные			
1	М1-12-1	1	1.400-6/76
2	М1-12-2	1	1.400-6/76
3	М2-15	1	1.423-3, вып. 2
4	МН1-11	2	3.400-6/76
5	М1-14	4	1.400-6/76 в.1

Ведомость расхода дополнительной стали, кг

Марка элемента	Изделия закладные										Общий расход		
	Арматура класса А III					Прокат марки В ст.3 КЛ2							
	ГОСТ 5781-82*		ГОСТ 8509-86		ГОСТ 103-76*		ГОСТ 82-70*			Всего			
	φ8	φ12	φ16	Итого	16х3	Итого	3х60	Итого	10х20х300				Итого
К1	0.4	4.12	2.5	7.02	5.76	5.76	1.2	1.2	9.2	9.2	18.4	25.36	32.38

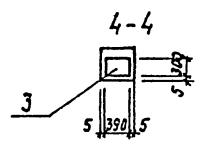
1. Технические требования см. КЖН-77
2. Колонну К66-18-1 выполнить по колонне К66-18 серии 1.423-3 вып. 3 с постановкой дополнительных закладных изделий по данному чертежу

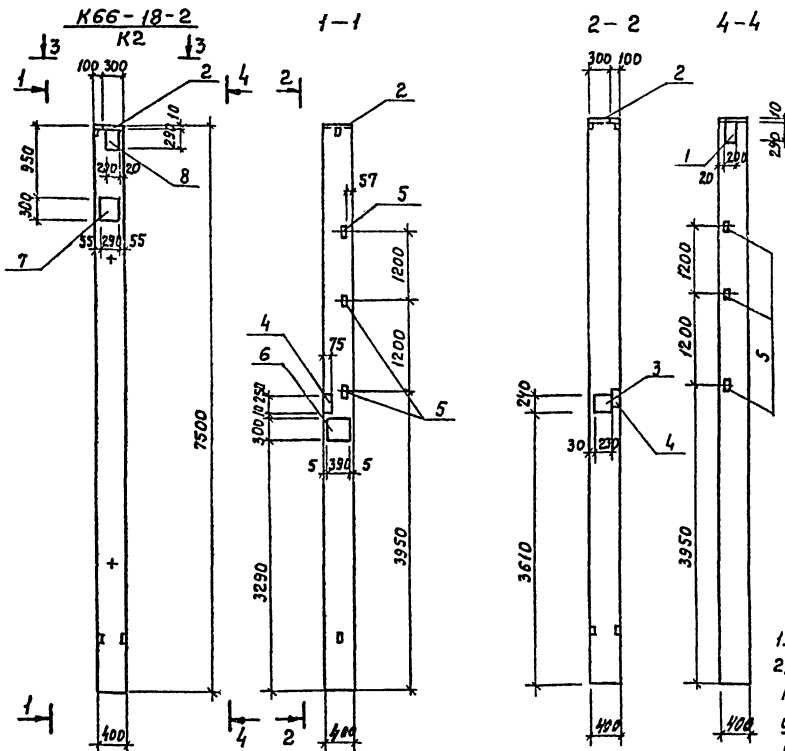
Привязки			
Шифр №			

503-1-72.89-КЖН-К1

Гип	Молчанов	Колонна К1	Статей	Масса	Масштаб
Н. контр.	Сахаровская		РП	3000	1:50
Рук. впр.	Тисленко		Лист	Листов 1	
Гл. спец.	Розенблат		Министерство РСФСР		
Рук. зр.	Кострюлин		ГИПРОАВТОТРАНС		
Вед. инж.	Сухоручкова	Ростовский филиал			
Инж.	Кострино				

Шифр и подл. по плану и разн. в разн. шифр. л.





Поз.	Наименование	Кол.	Обозначение документа
1	M1-12-1	1	1.400-6/76 в.1
2	M2-15	1	1.423-3, вып. 2
3	M4-24	1	1.400-6/76 в.1
4	MН4-30	1	3.400-6/76
5	M1-14	3	1.423-3, вып. 2
6	M0-6-1	1	1.400-6/76 в.1
7	MН1-4-1	1	1.423-3, вып. 2
8	M1-12-2	1	1.400-6/76 в.1

продолжение

Изделия закладные								Общий расход		
Прокат марки										
В ст. 3 КП 2										
ГОСТ 103-76 *	ГОСТ 8509-86	ГОСТ 82-76 *						всего		
-10x50	Утого 175x7	163x5	Утого 10x300	10x200	2-240	Утого				
16	1,6	2,0	4,32	6,32	25,2	9,2	3,5	37,9	45,82	61,31

1. Технические требования см. КЖИ-77
2. Колонну К66-18-2 выполнить по колонне К66-18 серии 1.423-3 вып. 3 с постановкой дополнительных закладных изделий по данному чертену

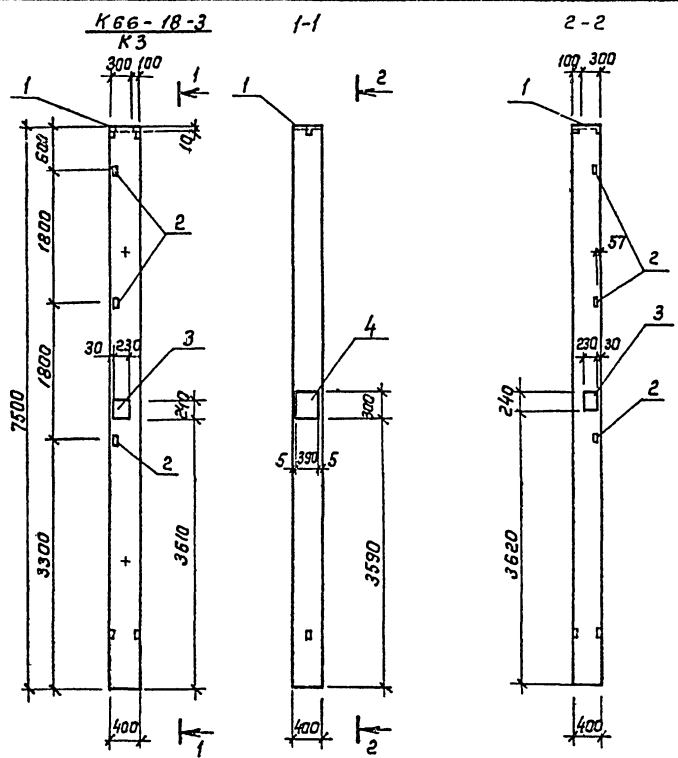
Привязан			
Унв. и			

Ведомость расхода дополнительной стали, кг

Марка элемента	Изделия закладные								всего
	Арматура класса								
	А-I				А-III				
	ГОСТ 5781-82*				ГОСТ 5781-82*				
K2	φ6	Утого	φ8	φ10	φ12	φ14	φ16	φ22	15,49
	0,2	0,2	0,4	1,3	3,79	5,9	2,5	1,4	

503-1-72.89-КЖИ-К2			Сталь	Масса	Масштаб
Колонна К2			РП	3000	1:50
			Лист	Листов 1	
			Миниавторас РСФСР		
			ГИПРАВТОТРАНС		
			Ростовский филиал		

Лист 7 из 10. Проверен и согласован. Взам. инв. №. Унв. и



Поз.	Наименование	Кол.	Обозначение документа
	Изделия закладные		
1	М2-15	1	1.423-3, вып.2
2	М1-14	3	1.423-3, вып.2
3	М4-24	2	1.400 - 6/76
4	М0-6-1	1	1.400 - 6/76

Ведомость расхода дополнительной стали на элемент, кг

Марка элемента	Изделия закладные												Общий расход	
	Арматура класса А-III					Прокат марки ВСт 3 кп 2								
	ГОСТ 5781-82*					ГОСТ 8235-86		ГОСТ 8235-76**		ГОСТ 8235-70**				
	φ10	φ12	φ14	φ16	Итого	Свzх5	Итого	10х100	Итого	6х60	10х100	Итого		
К3	2,6	0,99	3,1	2,5	9,19	4,32	4,32	1,6	1,6	7,0	18,4	25,4	3,132	40,51

1. Технические требования см. КЖ.И-77
2. Колонну К66-18-3 выполнить по колонне К66-18 серии 1.423-3 вып.3 с установкой дополнительных закладных изделий по данному чертежу

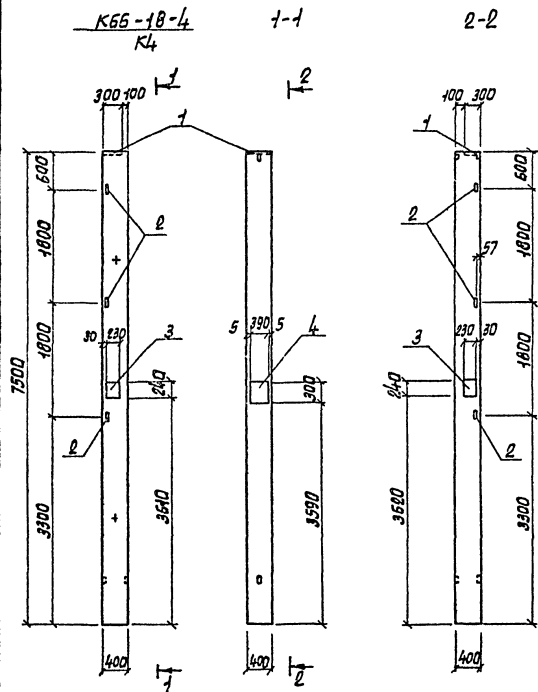
Приблизит.:

Изм. №

503-1-72.89-КЖ.И-К3

Гип	Молчанов					Колонна К3	Стадия	Масса	Масштаб
Н. контр.	Сажновская						РП	3000	1:50
Рук.пр.	Тисленко						Лист		Листов 1
Гл. спец.	Розенблат						Минвоттранс Ростр		
Рук.гр.	Костролин						ГИПРОАВТОТРАНС		
Вед. инт.	Сударькина					Ростовский филиал			
Изм.	Кострина								

Изм. №, лист, Подпись и дата, Взам. инв. №



Поз.	Наименование	Кол.	Обозначение документа
	Уделья закладные		
1	М2-15	1	1.423-3 вып. 2
2	М1-14	3	1.423-3 вып. 2
3	М4-24	2	1.400-6/76
4	М0-8-2	1	1.400-6/76

Ведомость расхода дополнительной стали на элемент, кг

Марка элемента	Уделья закладные						Общий расход		
	Арматура класса		Прокат марки						
	А-III		В Ст3 кп 2						
	ГОСТ 6781-82 Ж		ГОСТ 8509-86		ГОСТ 103-76 *				
К4	φ10	φ12	φ16	φ18	Утолц	Утолц	Утолц	34,12	
	2,5	0,89	2,5	5,1	11,19	4,32	4,32		
	2,5	0,89	2,5	5,1	11,19	4,32	4,32		
								27,2	45,31

- Техническое требования см. КЖ.И-ТТ.
- Калонну К66-18-4 выпалнить по колонне К66-18 серии 1.423-3 Вып.3 с постановкой дополнительных закладных уделья по данному чертежу,

Привязан

ИНВ. N

503-1-72.89-КЖ.И-К4

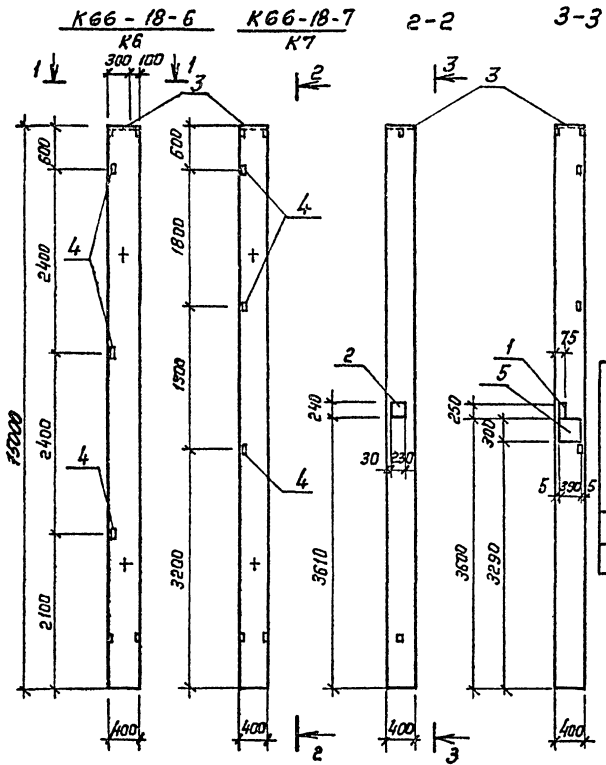
ГИП Наименов
Н.контр. Сакновская
Рук. бр. Тисленко
Гл.ср. В. Дрозд
Рук. зр. Костричкин
Вед. шиф. Сидорова
Инж. Костричкин

Калонна
К4

Объем Масса Масшт

РП 3000 1:50

Лист Листов 1
Минавтотранс респ
ГИПРОАВТОТРАНС
Ростовский филиал



Поз.	Наименование	Кол. на		Обозначение документации
		К6	К7	
	Изделия закладные			
1	М4-30	—	1	1.400-6/76, Вып.1
2	М4-24	—	1	1.400-6/76, Вып.1
3	М2-15	1	1	1.423-3, Вып.2
4	М1-14	3	3	1.423-3, Вып.2
5	М0-6-1	—	1	1.400-6/76, Вып.1

Ведомость расхода дополнительной стали на элемент, кг

Марка элемента	Изделия закладные								Общий расход							
	Арматура класса А III				Прокат марки В ст 3 кл 2											
	ГОСТ 5781-82*				ГОСТ 8509-86		ГОСТ 10376*			Всего						
	φ8	φ10	φ12	φ14	φ16	Угара L75x7	Угара L63x5	Угара L10x50			Угара L8x20	Угара L10x300	Угара L10x10			
К6	—	—	0.99	—	2.5	3.49	—	4.32	4.32	—	—	—	9.2	9.2	13.52	17.01
К7	0.4	1.3	0.99	3.1	2.5	8.29	2.0	4.32	6.32	1.6	1.6	3.5	18.4	23.5	23.82	38.11

1. Технические требования см. КЖ.И-ТТ
2. Колонны К66-18-6 и К66-18-7 вытолнить по колонне К66-18 серии 1.423-3 Вып.3 с постановкой дополнительных закладных изделий по данному чертежу.

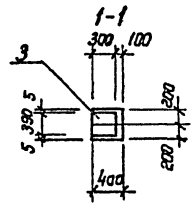
Привязан:

УИВ. № 2

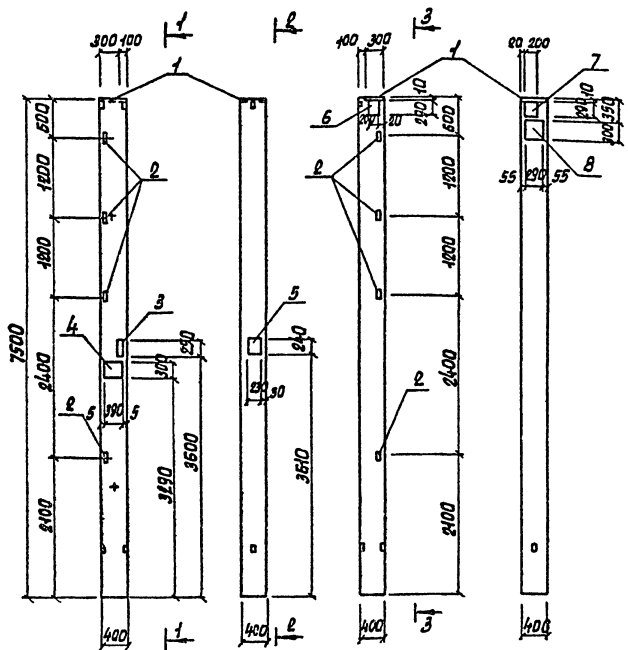
503-1-72.89-КЖ.И-К6; К7

Г.И.П.	Молчанов	Колонны К6; К7	Стадия	Масса	Масштаб
Н.контр.	Сахновская		РП	3000	1:50
Р.ж.бр.	Тисленко		Лист	Листов 1	
Тл. спец.	Разенклат		Минавтопром РСФСР		
Р.ж. гр.	Кастрилин		ГИПРОАВТОТРАНС		
Вед. инж.	Сухожука	Ростовский филиал			
Инж.	Кострина				

УИВ. № 2. Подпись и дата



K66-18-8
КВ 1-1 2-2 3-3



№	Наименование	Кол	Обозначение документа
Изделия закладные			
1	M2-15	1	1.423-3, вып.2
2	M1-14	4	1.423-3, вып.2
3	M14-30	1	3.400-6/76
4	M0-6-1	1	1.400-6/76
5	M4-24	1	1.400-6/76
6	M1-12-2	1	1.400-6/76
7	M1-12-1	1	1.400-6/76
8	M1-4-1	1	1.423-3, вып.2

продолжение

Изделия закладные						Общий всего расход
Проект марки						
в ст3 кп2						
ГОСТ 8509-86	ГОСТ 103-76*	ГОСТ 88-70*				
253x5	175x7	Углов	10x50	Углов	10x200-8x240-10x200	Углов
5,76	0,0	7,76	1,5	1,5	9,2	3,5
						25,2
						37,9
						47,26
						63,08

1. Технические требования см. КЖ.И-ТТ
2. Колонну K66-18-8 выполнить по колонне K66-18 серии 1.423-3 вып.3 с постановкой дополнительных закладных изделий по заданному чертежу

Привязан

И.И.В.И.

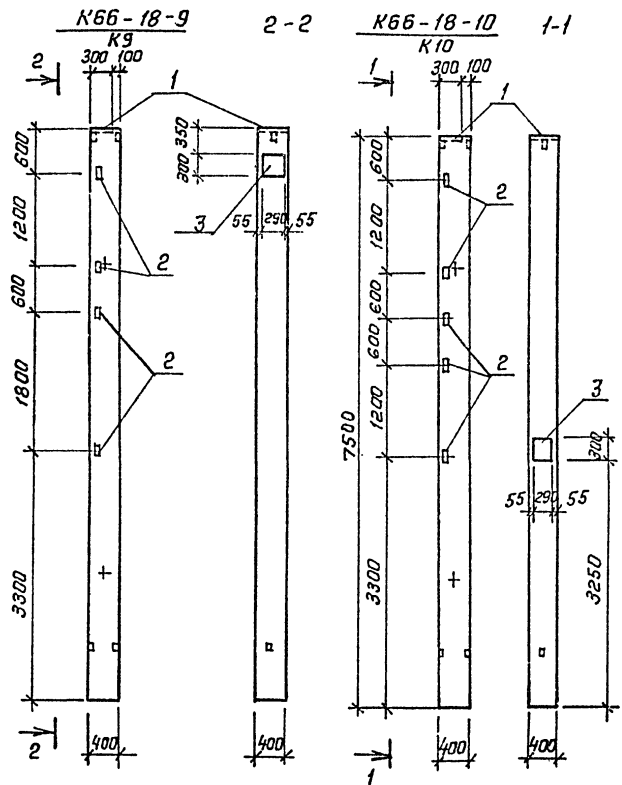
Ведомость расхода дополнительной стали на элемент, КГ

Марка элемента	Изделия закладные									
	Арматура класса А-I					А-II				
	ГОСТ 5781-82*					ГОСТ 5781-82*				
	Ф8	Углов	Ф8	Ф10	Ф12	Ф14	Ф16	Ф20	Углов	Ассорт
КВ	0,2	0,2	0,4	1,3	4,12	5,9	2,5	1,4	15,62	15,86

503-1-72.89-КЖ.И-КВ		Стандартная Масса		Масса шт.	
Колонна КВ		РП	3000	1:50	
ГУП Малчнов И.Контр Суховская Рук.вр.Т.Тисленко Ил.спец.Розенблют Рук.вр.Кострилин Рук.вр.Сухорядова И.И.В.И. Кострилин		Лист 1 Инвентарный РСФСР ГИПРОАВТОТРАНС Ростовский филиал			

126. Малчнов, Подпись и дата, Виза инженера

АЛЬБОМ IV



Поз.	Наименование	Кол. на		Обозначение документа
		К9	К10	
	Изделия закладные			
1	ме-15	1	1	1.423-3, в.ит. 2
2	М1-14	4	5	1.423-3, в.ит. 2
3	НМ1-4-1	1	1	1.423-3, в.ит. 2

Ведомость расхода дополнительной стали на элемент, кг

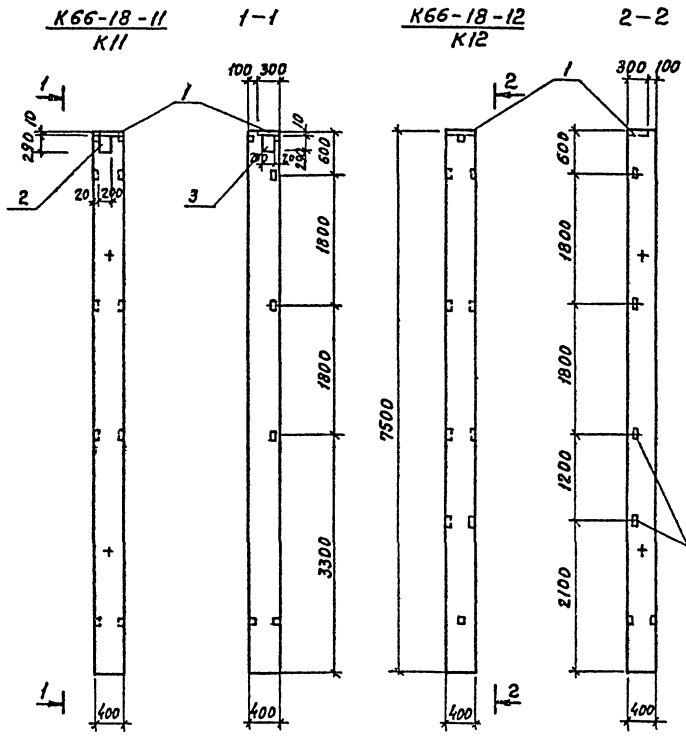
Марка элемента	Изделия закладные								Общий всего расход				
	Арматура класса				Прокат марки								
	А-I		А-III		В ст 3 кл 2								
	ГОСТ 5781-82	ГОСТ 5781-82*	ГОСТ 8270	ГОСТ 8270	ГОСТ 8270	ГОСТ 8270	ГОСТ 8270	ГОСТ 8270					
	φ6	Уг100	φ12	φ14	φ16	φ22	Уг100	Л63x5	Уг100	Л63x5	Уг100		
К9	0.2	0.2	1.32	2.8	2.5	1.4	8.02	5.76	5.76	16.0	16.0	21.76	29.98
К10	0.2	0.2	1.65	2.8	2.5	1.4	8.35	7.2	7.2	16.0	16.0	23.2	31.75

1. Технические требования см. КЖ.И-77.
2. Колонны К66-18-10 выполнить по колонне К66-18 серии 1.423-3 в.ит. 3 с постановкой дополнительных закладных изделий по данному чертежу.

Привязан			
Инв. №			

503-1-72.89-КЖ.И-К9;К10			
Колонны К9; К10		Листов	Масса
		РП	3000
		Масштаб	1:50
Лист		Листов 1	
Минбагтранс РСФСР ГИПРОАВТТРАНС Ростовский филиал			

Инв. № (Лист) Подпись и дата (Взят, инв. №)



Поз.	Наименование	Кол. на		Обозначение документа
		К11	К12	
Изделия закладные				
1	M2-15	1	1	1.423-3; вып. 2
2	M1-12-1	1	—	1.400-6/76
3	M1-12-2	1	—	1.400-6/76
4	M1-14	3	4	1.423-3, вып. 2

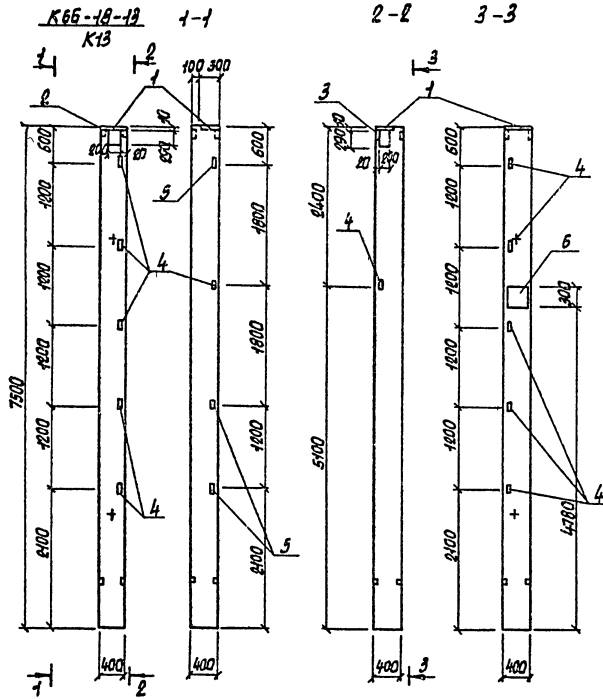
Ведомость расхода дополнительной стали на элемент, кг

Марка элемента	Изделия закладные							Общий расход		
	Арматура класса А-III			Прокат марки В ст. 3 кл. 2						
	ГОСТ 5781-82*			ГОСТ 8509-86		ГОСТ 103-76*				
	φ12	φ16	Углого	Углого-10х20х10х300	Углого	Углого	Углого			
К11	3.79	2.5	6.29	4.32	4.32	3.2	9.2	18.4	29.01	29.01
К12	1.32	2.5	3.82	5.76	5.76	—	9.2	9.2	18.78	18.78

- 1 Технические требования см. КЖ.Н-77
- 2 Колонну К66-18-11 выполнить по колонне К66-18 серии 1.423-3 вып. 3 с постановкой дополнительных закладных изделий по данному чертежу

Привязан			
ИМВ, №			

503-1-72.89-КЖ.Н-К11;К12		Сталь	Масса	Масштаб
Колонны К11; К12	РП	3000	1:50	Лист 1 из 1
		Минвотранс РСФСР ГИПРОВТРОТРАНС Ростовский филиал		



Поз.	Наименование	Кол.	Обозначение документа
	Цэделья закладные		
1	М2-15	1	1.423-3 Вып.2
2	М4-12-1	1	1.400-6/76
3	М4-12-2	1	1.400-6/76
4	М4-14	6	1.423-3 Вып.2
5	МУ4-48	3	1.400-6/76
6	М0-6-1	1	1.400-6/76

Ведомость расхода дополнительной стали на элемент, кг

Марка элемента	Цэделья закладные										Общий расход			
	Арматура класса А-III					Прокат марки ВСт3 кп2								
	ГОСТ 5781-82*					ГОСТ 109-88								
	Ф8	Ф12	Ф14	Ф16	Угелю	Л53х3	Угелю	10х50	Угелю	10х20		Ф30х30	Угелю	
К13	0,6	4,78	3,1	2,5	19,98	10,74	10,74	1,5	1,5	9,2	18,4	27,6	99,94	50,92

1. Технические требования см. КЖ.У-ТТ
2. Колонну К66-18-13 выкатить по колонне К66-18 серии 1.423-3 вып.3 с постановкой дополнительных закладных изделий по данному чертежу

Привязан	
И.Н.В.М	

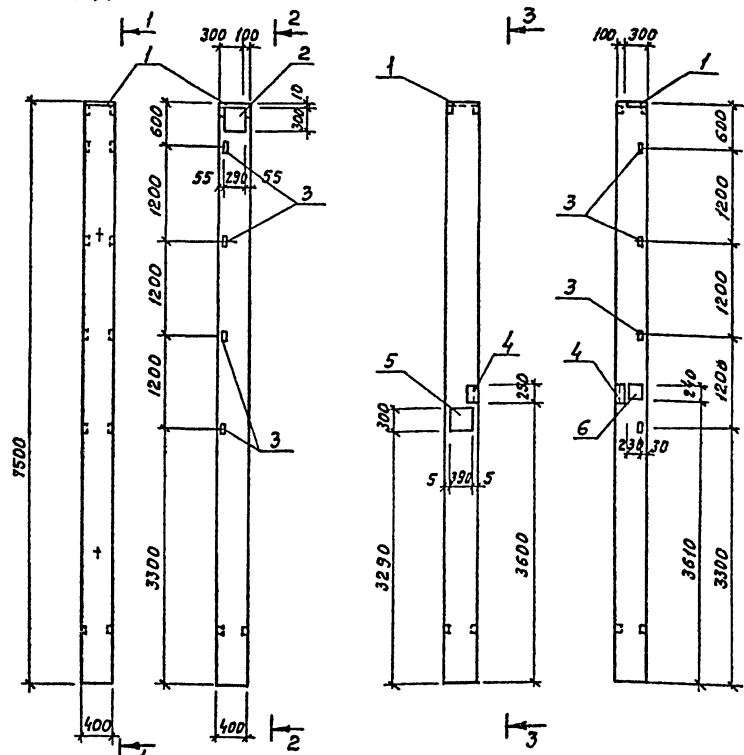
503-1-72.89-КЖ.И-К13

Колонна К13

Гип	Малышев		
Н.сонт	Самовская		
Рук.пр.	Ткаченко		
М.с.с.в.	Розенберг		
Рук.р.	Кострицын		
Вед.инж.	Сухоручков		
Инж.	Кострица		

Стандия	Масса	Масштаб
РП	3000	1:50
Лист	Листов 7	
Минавтотранс РСФСР		
ГИПРОАВТОТРАНС		
Ростовский филиал		

К66-18-14
К14



Поз.	Наименование	Кол.	Обозначение документа
Изделия закладные			
1	М2-15	1	1.423-3, Вып. 2
2	НМ1-4-1	1	1.423-3, Вып. 2
3	М1-14	4	1.423-3, Вып. 2
4	МНЧ-30	1	3.400-6/76
5	МО-8-2	1	1.400-6/76
6	МЧ-24	1	1.400-6/76

продолжение

Изделия закладные								Общий расход
Прокат марки								
В ст. 3 КЛ2								
ГОСТ 8509-86		ГОСТ 103-78*		ГОСТ 82-70*		Итого		
Л75*7	Л63*5	Учото-50*2	Учото-10*300	-12*300	18*210	Учото		
2.0	5.76	7.76	2.6	2.6	16.0	11.0	3.5	
							30.5	40.86
							55.88	

1. Технические требования см. КЖ,И-ТТ
2. Колонну К66-18-14 выполнить по колонне К66-18 серии 1.423-3 Вып.3 с постановкой дополнительных закладных изделий по данному чертену

Привязан			
Инд. №			

Ведомость расхода дополнительной стали на элемент, кг

Марка элемента	Изделия закладные										
	Арматура класса										
	А-I					А-III					всего
	ГОСТ 5781-82*					ГОСТ 5781-82*					
φ6	Учото	φ8	φ10	φ12	φ14	φ16	φ18	φ22	Учото		
К14	0.2	0.2	0.4	1.3	1.32	2.8	2.5	5.1	1.4	14.82	15.02

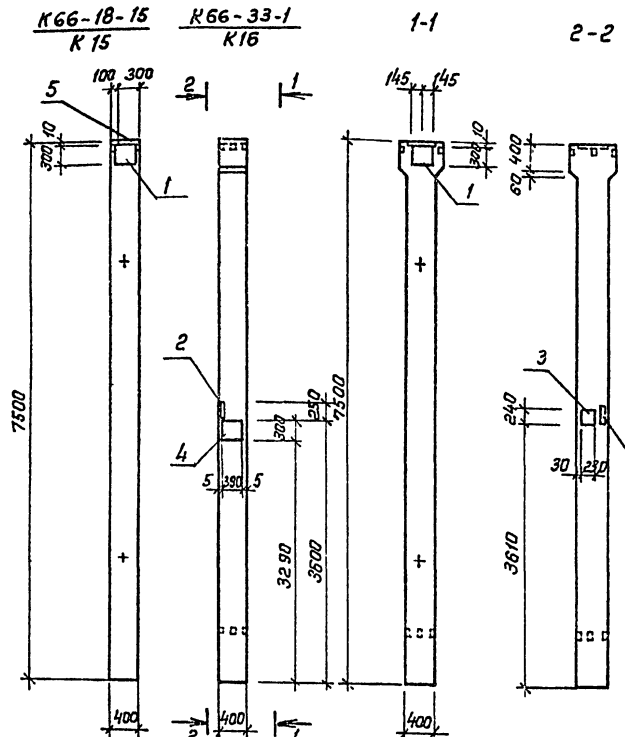
503-1-72.89-КЖИ-К14

Колонна К14			Стадия	Масса	Масштаб
			РП	3000	1:50
			Лист	Листов /	
			Миниотделение РСФСР ГИПРОАВТОТРАНС Ростовский филиал		

Шифр, № подл., порядк. и дата введ. инв. №

Г.И.П. Молчанов
И.Контр. Сазновакая
Р.К.бр.1 Тисленко
Л.спец. Розенblatt
Р.К.гр. Кастрин
Вед.инж. Сухорукова
Инж. Кастрин

АЛБЮМ IV



Поз.	Наименование	Кол. на		Обозначение документа
		K15	K16	
	Изделия закладные			
1	КМ1-4-1	1	1	1.423-3, 66т.2
2	МН4-30	—	1	3.400 - 6/76
3	М4-24	—	1	1.400 - 6/76
4	М0-8-2	—	1	1.400 - 6/76
5	М2-15	1	—	1.423-3, 66т.2

продолжение

Изделия закладные								Всего	Общий расход
Прокат		Марки		В ст 3 кл 2					
гост 5781-82*	гост 103-76*	гост 82-70*							
175x7	Угало	12x50	Угало	8x20	12x30	10x30	Угало		
—	—	—	—	—	16	16	16	22.9	
2.0	2.0	2.6	2.6	3.5	11.0	6.8	21.3	25.9	

1. Технические требования см. КЖ.И-ТТ.
2. Колонны К66-18-15 и К66-33-1 выполнять соответственно по колоннам К66-18, К66-33 серии 1.423-3, Вып. 3 с постановкой дополнительных закладных изделий по данному чертежу.

Принят:

Илл. №:

Ведомость расхода дополнительной стали на элемент, кг

Марка элемента	Изделия закладные										Всего
	Арматура класса										
	А-I					А-II					
	Гост 5781-82*		Гост 5781-82*								
	φ6	Угало	φ8	φ10	φ14	φ16	φ18	φ22	Угало		
K15	0,2	0,2	—	—	2,8	2,5	—	1,4		6,7	6,9
K16	0,2	0,2	0,4	1,3	2,8	—	5,1	1,4		11,0	11,2

503-1-72.89-КЖ.И-К15; К16

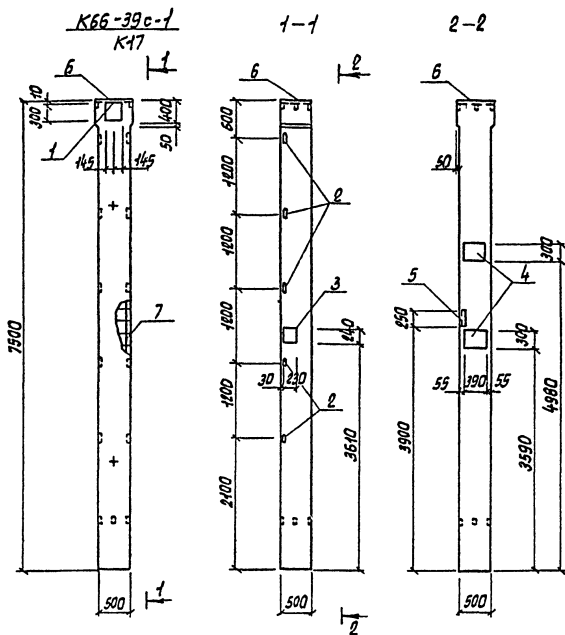
ГИП	Малышев			
Н. контр.	Самовская			
Рук. бр. I	Тисленко			
Гл. спец.	Розендлат			
Рук. гр.	Кастралин			
Вед. инж.	Сухорукова			
Инж.	Кострица			

Колонны К15; К16

Стация	Масса	Масштаб
РП	3000	1:50
Лист	Листов 1	

Минвотранс РосФЕР
ГИПРОВТЮТРАНС
Ростовский филиал

Инж. Н.И.Иванов Подпись и дата Взам. Инж.СР



Поз.	Наименование	Кол.	Обозначение документа
Каркасы пространственные			
6	КП86	1	1.423-3 Вып. 0
7	КП43	1	1.423-3 Вып. 4
Узлы для закладные			
1	ММ1-4-1	1	1.423-3, Вып. 0
2	ММ1-15	5	1.423-3, Вып. 0
3	М4-24	1	1.400-6/76
4	М0-8-2	2	1.400-6/76
5	ММ4-30	1	3.400-6/76
Бетон класса В25, м ³			1,87

продолжение

Узлы для закладные												всего	общий расход										
Арматура класса						Прокат марки																	
А-III						ВСтЗ КП 2						φ8	φ10	φ12	φ14	φ18	φ22	У1000	У1200	У1400	У1600	У1800	У2000
ГОСТ 5781-82*		ГОСТ 5781-82*		ГОСТ 103-76*		ГОСТ 8509-86		ГОСТ 82-70*		ГОСТ 103-76*													
0,4	1,3	2,1	2,8	10,2	1,4	7,2	2,0	9,2	6,8	3,5	22,0	5,2	5,2	65,1	196,65								

1. Технические требования см. КЖ.И-ТТ

2. Колонны К66-39с-1 вылапнить в оплывке колонны К66-39с серии 1.423-3 Вып. 3 с устройством армирования и постановкой закладных изделий по данному чертежу.

Привязан

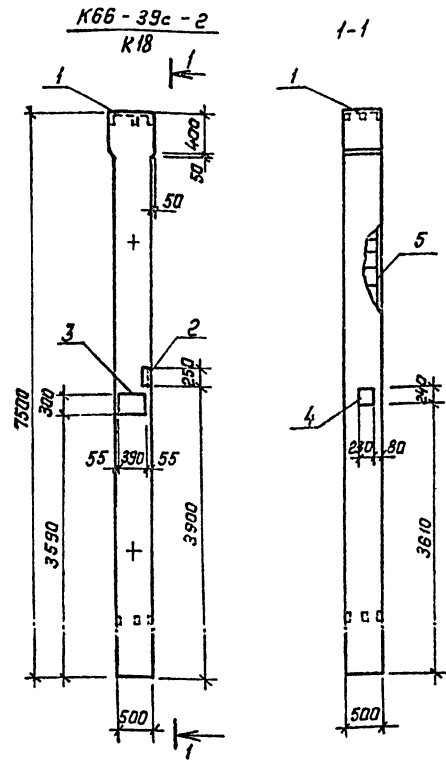
инв. н

Ведомость расхода стали на элемент, кг

Марка элемента	Узлы для арматурные													
	Арматура класса		Прокат марки		всего	А-III		ВСтЗ КП 2		ГОСТ 5781-82*				
	А-I	А-III	ВСтЗ КП 2	А-I		ВСтЗ КП 2								
К17	ГОСТ 5781-82*	ГОСТ 5781-82*	ГОСТ 103-76*	φ8	φ8	У1000	φ16	φ22	У1000	У1200	У1400	У1600	У1800	У2000
	7,76	11,6	19,35	5,1	8,9	96,1	18,1	18,1	131,56	0,8	0,2			

503-1-72.89 - КЖ.И - К17

ГЦП	Мельников	КЖ	Студия	Маслов	Маслов
Н. Контр. Соколовская			РП	4800	1:50
Р.К. Ф.П. Гиварик			Лист		Листов 1
И. С. В. Розенберг			Минавтотранс РСФСР		
Р.К. З.Д. Кострюков			ГИПРОАВТОТРАНС		
Вед. Инж. Суворов			Ростовский филиал		
Инж. Кострюков					



Поз.	Наименование	Кол.	Обозначение документа
Каркасы пространственные			
1	КП 86	1	1.423-3, Вып. 2
5	КП 43	1	1.423-3, Вып. 4
Изделия закладные			
2	МН 4-30	1	3.400-6/76
3	МВ 8-2	1	1.400-6/76
4	М4-24	1	1.400-6/76
Бетон класса В25, м ³		1,9	

продолжение

Изделия закладные										Общий всего расход			
Арматура класса		Прокат марки											
А-III		В Ст 3 Кп 2											
ГОСТ 5781-82*		ГОСТ 103-76*		ГОСТ 6503-86		ГОСТ 82-70*							
φ 8	φ 10	φ 18	Угата	φ 20	Угата	С15Х7	Угата	φ 22	φ 25	φ 28	Угата		
0,4	1,3	5,1	6,8	2,6	2,6	2,0	2,0	18,1	11,0	3,5	32,6	44,0	157,46

1. Технические требования см. КЖ.И-ТТ.
2. Колонны К66-39с-2 выполнять в опалубке колонны К66-39с серии 1.423-3 Вып.3 с устройством армирования и постановкой закладных изделий по данному чертежу

Привязан

Ивл. №

Ведомость расхода стали на элемент, кг

Марка элемента	Изделия арматурные										всего		
	Арматура класса												
	А-I					А-III							
	φ 6	φ 8	Угата	φ 18	φ 22	Угата	φ 6	φ 8	Угата	φ 18		φ 22	Угата
R18	7,16	11,6	19,36	5,1	8,9	94,1	11,346						

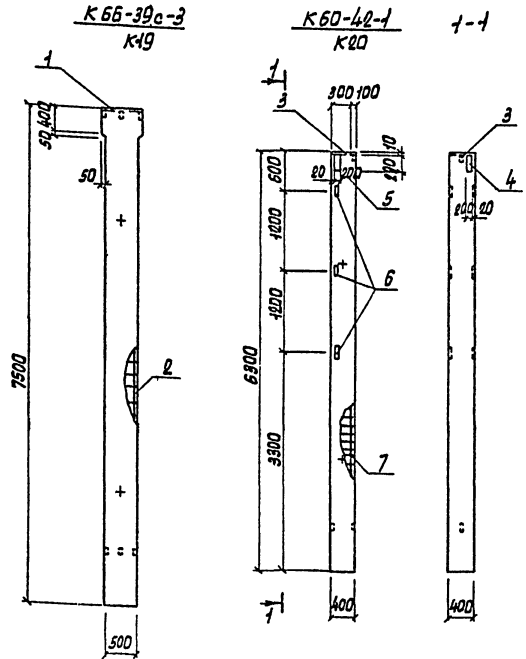
503-1-72.89-КЖ.И-Р18

Колонна R18	Стация	Масштаб	Масштаб
	РП	4800	1:50
	Лист	Листов 1	

Гип Молчанов
 И. контр. Сидяковская
 Рж. фр. I Писавенко
 Гл. спец. Розенблат
 Рж. гр. Кастрюлин
 Вед. инж. Сухорядова
 Инж. Кастрюлина

Минвотдел РСФСР
 ГИПРОАВТОТРАНС
 Ростовский филиал

Ивл. №, подпись и дата



Поз	Наименование	Кол-во		Обозначения документа
		К19	К20	
Киркисы пространственные				
1	КП4Б	1	-	1.423-3 вып.2
7	КПН	-	1	503-1-72.89 альбом IV
2	КП4з	1	-	1.423-3 вып.4
Швелля закладные				
3	М2-15	-	1	1.423-3 вып.2
4	М1-12-1	-	1	1.400-Б/76
5	М1-12-2	-	1	1.400-Б/76
6	М1-14	-	3	1.423-3 вып.2
Бетон класса В25, м ³		1,87	1,01	

продолжение

Швелля закладные						Общий расход
Арматура класса	Прокат марки			Вес		
	В ст3 кп2					
А-III	ГОСТ 5781-82*			ГОСТ 6509-86	ГОСТ 82-70*	
	Ф46	Штол	Л63*5	Штол	10х300-10х200 Штол	
-	-	-	-	-	-	131,56
3,79	2,5	6,89	4,32	4,32	9,2	183,21

1. Технические требования см. КЖ.И-ТТ
 2. Колонны К66-39с-3 и К60-42-1 выполнить соответственно в опалубке колонн К66-39с серии 1.423-3 вып.3 К60-42 серии 1.423-3 вып.1 с устройством сгибирования и постановкой закладных изделий по данному чертежу

Привязан

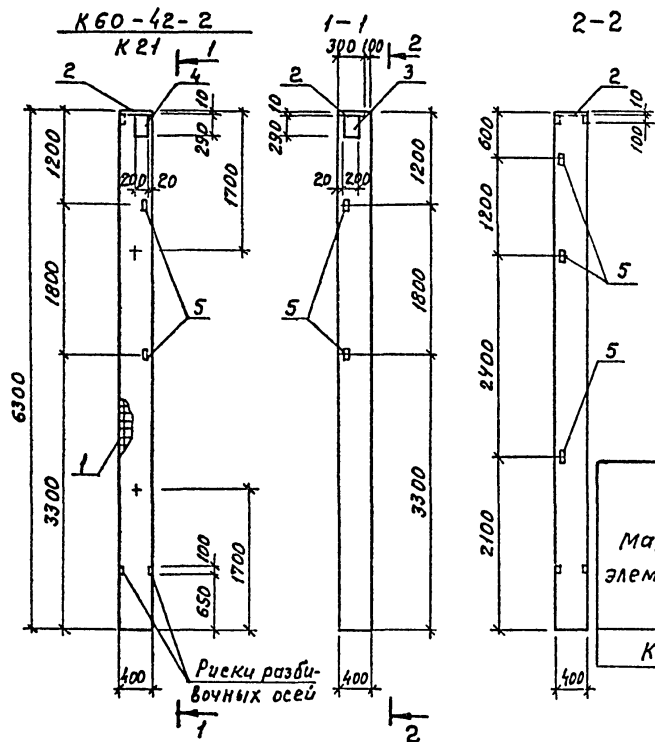
Инд.н

ведомость расхода стали на элемент, кг

Марка элемента	Швелля арматурные						Вес			
	Арматура класса			Прокат марки						
	А-I		А-III	В ст3 кп2						
	ГОСТ 5781-82*	ГОСТ 5781-82*	ГОСТ 103-70							
Ф46	Ф48	Штол	Ф46	Ф22	Ф25	Штол	10х300	10х200	Штол	
К19	7,76	11,6	12,36	5,1	8,9	-	9,4	18,1	18,1	181,56
К20	9,6	-	9,6	48,38	96,24	144,6	-	-	-	154,2

503-1-72.89 - КЖ.И-К19; К20		Колонны		Средняя масса		Масса ст	
		К19, К20		400		1:50	
				АРТ		4:50	
				Лист		Листов 7	
				Миниавтопарк РСФСР		ГИПРОАВТОТРАНС	
				Ростовский филиал			

Изд. К. 1982. 1 лист в 2 частях. 10 коп.



Поз.	Наименование	Кол.	Обозначение документа
	Каркас пространственный		
1	КП1	1	503-1-72.89 альбом IV
	Узлы закладные		
2	М2-15	1	1.423-3, вып. 2
3	М1-12-1	1	1.400-6/76
4	М1-12-2	1	1.400-6/76
5	М1-14	5	1.423-3, вып. 2
	Бетон класса В 25, м ³	1,01	

Ведомость расхода стали на элемент, кг

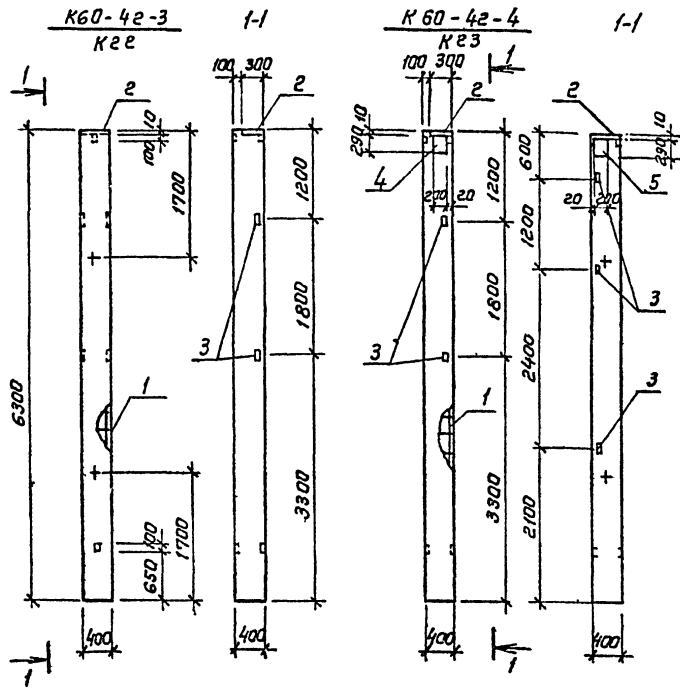
Марка элемента	Узлы арматурные						Узлы закладные						Итого				
	Арматура класса						Арматура класса			Прокат марки							
	А-I		А-III		Всего		А III			В ст.3 Кп 2							
	ГОСТ 5781-82*	ГОСТ 5781-82*	ГОСТ 5781-82*	ГОСТ 5781-82*	ГОСТ 5781-82*	ГОСТ 5781-82*	ГОСТ 5781-82*	ГОСТ 8509-86	ГОСТ 32-70*	ГОСТ 32-70*	ГОСТ 32-70*						
φ6	φ8	Итого	φ22	φ 25	Итого	φ 12	φ 16	Итого	63x5	Итого	10x200	10x300	Итого				
К 21	9.6	—	9.6	48.36	96.24	144.6	154.2	4.45	2.5	6.95	7.2	7.2	9.2	9.2	18.4	32.55	186.75

1. Технические требования см. КЖИ-ТТ
2. Колонну К60-42-2 выполнить в опалубке колонны К60-42 серии 1.423-3 вып.1 с устройством армирования и постановкой закладных изделий по данному чертежу

Привязан			
ИМВ, №			

503-1-72.89-КЖИ-К21			
Колонна К 21	Стадия	Масса	Масштаб
	РП	2520	1:50
	Лист	Листов 3 /	
Министерство РСФСР ГИПРОАВТОТРАНС Ростовский филиал			

ГИП Молчанов
 Н. КОТЛ. Сахновская
 Р.К. Бр. 1 Тушенко
 ГЛ. спец. Розенblatt
 Р.К. гр. Кастричкин
 Вед. инж. Сухорукова
 Инж. Кострица



Поз	Наименование	Кол. на кол		Обозначение документа
		K22	K23	
	Каркас пространственный			
1	KPI	1	1	503-1-72.89 альбом IV
Изделия закладные				
2	M2-15	1	1	1.423-3 вкл. 2
3	M1-14	2	5	1.423-3 вкл. 2
4	M1-12-1	-	1	1.400 - 6/76
5	M1-12-2	-	1	1.400 - 6/76
	Бетон класса B25, м³	1,01	1,01	

продолжение

Изделия закладные							Общий расход
Арматура класса			Прокат марки				
A-II			B ст 3 кл 2				всего
ГОСТ 5781-82*		ГОСТ 82-70*	ГОСТ 593-88				
φ12	φ16	Угата	Класс	Угата		163x5	15.27
0.66	2.5	3.16	-	9.2		9.2	
4.45	2.5	6.95	9.2	9.2	18.4	7.2	
						32.55	186.75

Ведомость расхода стали на элемент, кг

Марка элемента	Изделия арматурные						
	Арматура класса						
	A-I			A-II			
	ГОСТ 5781-82*		ГОСТ 5781-82*				
φ6	φ8	Угата	φ22	φ25	Угата		
K22	9.6	-	9.6	48,36	96,24	144,6	154,2
K23	9.6	-	9.6	48,36	96,24	144,6	154,2

1. Технические требования см. КМН-ТТ
2. Колонны K60-42-3 и K60-42-4 выполнять в опалубке колонны K60-42 серии 1.423-3 вкл. 1 с устройством армирования и постановкой закладных изделий по данному чертежу

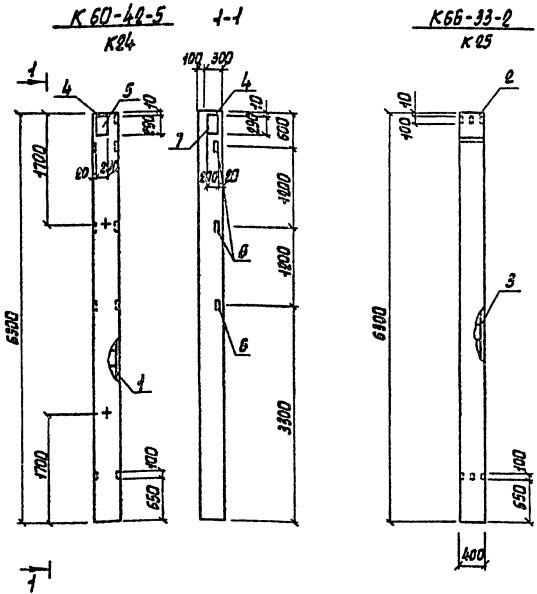
Привязан:

Ив. №

			503-1-72.89-КЖ.И-К22; К23		
Гип	Молчанов		сталь	Масса	Масшт.
Н. контр.	Сакновская	1/20			
Рук. бр. I	Тисленко	1/20			
Пл. спец.	Розендлат	1/20	Лист 1 Минвосттранс РСФСР ГИПРОАВТОТРАНС Расловский филиал		
Рук. гр.	Костромин	1/20			
Вед. инж.	Сухорукова	1/20			
Инж.	Костромин	1/20			

Ив. №, лист, годность и дата введ. в экз. альб.

АЛББОМЪ



Поз.	Наименование	Кол. м		Обозначение документа
		К24	К25	
Коррексы пространственные				
1	КП1	1		503-1-72.89 альбом IV
2	КП2	1		1.423-3 вып. 2
3	КП2	1		503-1-72.89 альбом IV
Швелля закладные				
4	М1-15	1		1.423-3, вып. 2
5	М1-12-1	1		1.400-6/76
6	М1-14	3		1.423-3, вып. 2
7	М1-12-2	1		1.400-6/76
	Бетон класса В 25, м ³	1,01	1,01	

продолжение

Структура класса		Прокат марки			Всего	Общий расход
А-III		В ст 3 КП2				
ГОСТ 5781-82*	ГОСТ 82-70*	ГОСТ 82-70*	ГОСТ 82-70*	ГОСТ 82-70*		
Ф16	Ф16	Итого	Итого	Итого	Итого	
3,79	2,5	6,29	9,2	9,2	18,4	4,32
—	—	—	21,4	—	21,4	163,5

Ведомость расхода стали на элемент, кг

Марка элемента	Швелля арматурные						Всего
	Арматура класса А-I			Арматура класса А-III			
	ГОСТ 5781-82*	ГОСТ 5781-82*	ГОСТ 5781-82*	ГОСТ 5781-82*	ГОСТ 5781-82*	ГОСТ 5781-82*	
К24	9,6	—	9,6	—	48,35	96,24	146,6
К25	5,12	10,4	15,52	3,8	12,678	—	125,58

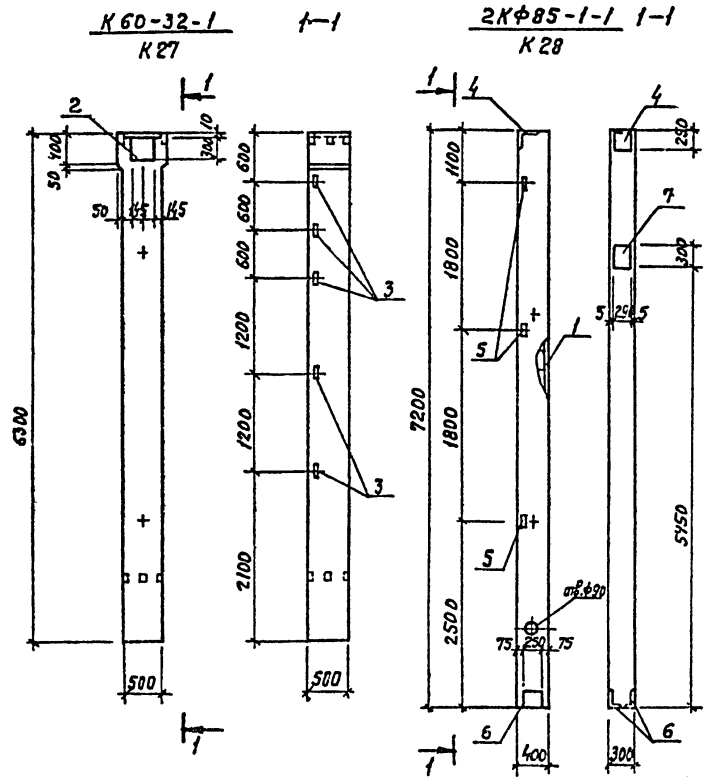
1. Технические требования см. КЖ.И-ТТ.
2. Колонны К60-42-5, К66-33-2 выполнять в опалубке соответственно колонны К60-42 1.423-3 вып.1 К66-33 серия 1.423-3 вып.3 с устройством армирования и постановкой закладных изделий по данному чертежу.

Привязки
И.ч.в. н

503-1-72.89-КЖ.И-К24; К25		Листов	Масштаб
Колонны К24, К25		Лист	Листов 1
ГПП Молчанов		Минавтотранс РСФСР	
Н.контр. Сахарников		ГИПРОАВТОТРАНС	
В.к.б.п. Тисляков		Ростовский филиал	
И.спец. Розенблат			
С.к.з.п. Кострихин			
Б.к.ч.к. Сахарников			
И.ч. Кострихин			

И.ч.в. н. сталь, привязки и детали

АЛБЮМ IV



Поз.	Наименование	Кол. на исх		Обозначение документа
		K27	K28	
	Каркас пространственный			
1	КПЗ	-	1	503-1-72,89 альбом IV
	Узлы закладные			
2	МН1-4-1	1	-	1.423-3, Вып. 2
3	М1-15	5	-	1.423-3, Вып. 2
4	МН1-2	-	1	1.465.1-13, Вып. 0
5	МН 28	-	3	1.427.1-3, Вып. 2
6	МН7	-	1	1.427.1-3, Вып. 2
7	МН24	-	1	1.427.1-3, Вып. 2
	Бетон класса В15, м ³	-	0,86	

продолжение

Узлы закладные												Общий расход				
Арматура класса						Прокат марки										
А-I			А-III			В ст. 3 кл 2										
ГОСТ 5781-82*			ГОСТ 5781-82*			ГОСТ 8509-86*		ГОСТ 8510-86		ГОСТ 82-70*						
φ6	Утого	φ10	φ12	φ14	φ16	φ22	Утого	163x5	191x6	Утого	2250x6	163x6	Утого	10x300	Утого	Всего
0,2	0,2	-	2,1	2,8	-	1,4	6,3	7,2	-	7,2	-	-	6,8	6,8	20,5	20,5
0,1	0,1	1,1	3,7	3,6	-	-	8,4	4,2	4,2	8,4	14,5	14,5	4,8	4,8	36,2	89,04

1. Технические требования требования см. КНИ-ТТ.
 2. Колонну 2Кφ85-1 выполнить в опалубке колонны 2Кφ85 серии 1,427.1-3 Вып. 1 с устройством армирования и поставкой закладных деталей по данному черт. Колонну К60-32-1 выполнить в опалубке колонны К60-32 серии 1,423-3 Вып. 1 с постановкой дополнительных закладных изделий

Привязан			
Унф. н			

Ведомость расхода стали на элемент, кг

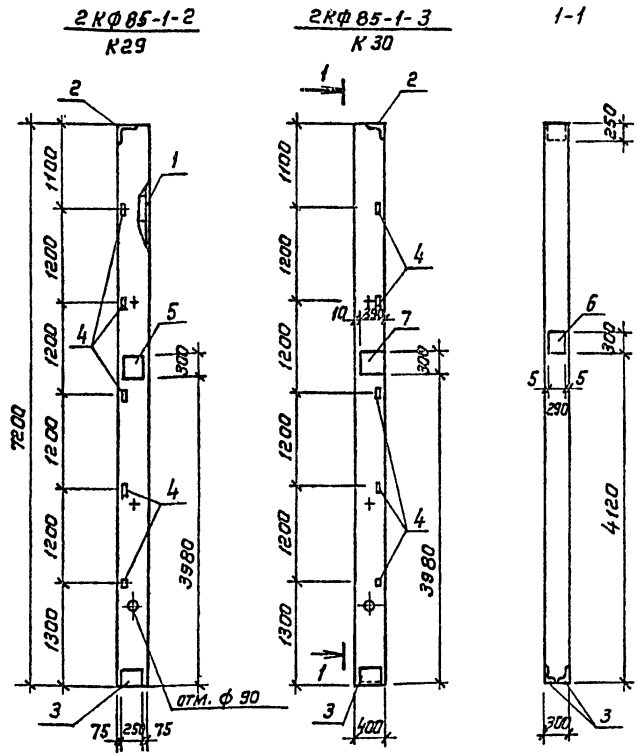
Марка элемента	Узлы арматурные						Всего
	Арматура класса						
	А-I		А-III		ВР-I		
	ГОСТ 5781-82*	ГОСТ 5781-82*	ГОСТ 5781-82*	ГОСТ 5781-82*	ГОСТ 6727-80*	ГОСТ 6727-80*	
φ6	Утого	φ16	Утого	φ4	Утого		
K27	-	-	-	-	-	-	
K28	3,2	3,2	45,32	45,32	4,32	4,32	52,81

503-1-72,89 - КНИ-К27; К28			
Колонны К27; К28	Сталь	Масса	Листов
	РП	2160	1:50
	Лист	Листов	1
	Миниатюрные РСФСР ГНПРОАВТОТРАНС Ростовский филиал		

Г.И.П. Молчанов
 И.КОНУ. Сахновская
 Рук. Вр.1 Тисленко
 Гл. спец. Розенблат
 Рук. гр. Кострилин
 Вед. инж. Сухорукова
 И.И.И. Кострина

... н. по. Допуск в шта. Взам. инв. н.

АЛБЮМ



Поз	Наименование	Кол. на черт.		Обозначение документа
		к29	к30	
	Каркас пространственный			
1	КПЗ	1	1	503-1-72.89 Альбом IV
	Изделия закладные			
2	МН1-2	1	1	1.465.1-13, в.ит. 0
3	МН7	1	1	1.427.1-3, в.ит. 2
4	МН28	5	5	1.427.1-3, в.ит. 2
5	МН1	1	—	503-1-72.89 альбом IV
6	МН21	—	1	1.427.1-3, в.ит. 2
7	МО-В-3	—	1	1.400 - 6 / 76
Бетон класса В 25, м³		0,86	0,86	

продолжение

Изделия закладные												Общий расход				
Арматура класса А-III						Прокат марки В ст 3 кп 2										
ГОСТ 5781-82*		ГОСТ 8509-86		ГОСТ 8510-86		ГОСТ 103-76*		ГОСТ 82 x 70*		Всего						
φ10	φ12	φ14	φ18	Угато	Л90x6	Л63x5	Угато	Л250x160x16	Угато	Л2x50	Угато	Л10x30	Л2x30	Угато		
1.1	4.1	—	1.12	6.32	4.2	7.0	11.2	14.5	14.5	—	—	18.36	—	18.36	50.39	103.22
1.1	4.1	2.82	4.3	12.32	4.2	7.0	11.2	14.5	14.5	2.6	2.6	4.8	11.0	15.8	56.42	109.26

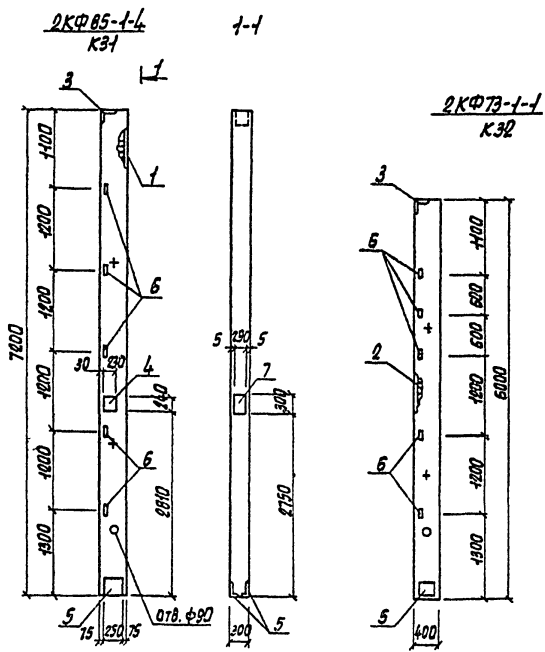
1. Технические требования см. МН-И-ТТ
 2. Колонны 2КФ85-1-2 и 2КФ85-1-3 выполнить в опалубке колонны 2КФ85-1 серии 1.427.1-3 в.ит. 1 с устройством армирования и поставкой закладных изделий по данному чертежу

Ведомость расхода стали на элемент, кг

Марка элемента	Арматурные изделия					
	Арматура класса					
	А-I			А-III		
	ГОСТ 5781-82*		ГОСТ 5781-82*			
φ6	Угато	φ16	Угато	48pI	Угато	
К29	3,2	3,2	45,32	45,32	4,32	4,32
К30	3,2	3,2	45,32	45,32	4,32	4,32

503-1-72.89- КЖ.И-К29, К30		
Стдия	Масса	Масштаб
РП	2160	1:50
Лист	Листов 1	
Минвоттранс РФСР ИПРЯВТОТРАНС Ростовский филиал		

Имя и класс (подпись в белом) вставит. дата



Поз.	Наименование	Кол-во		Обозначение документа
		КЗ1	КЗ2	
Корпусы пространственные				
1	КПЗ	1	—	503-1-72.89 альбом IV
2	КП6	—	1	503-1-72.89 альбом IV
Щапелья складные				
3	МН1-2	1	1	1.465.1-13, вып. 0
4	МН2	1	—	503-1-72.89 альбом IV
5	МН7	1	1	1.427.1-3, вып. 2
6	МН8	5	5	1.427.1-3, вып. 2
7	МН3	1	—	503-1-72.89 альбом IV
бетон класса В25 м ³		0.86	0.72	503-1-72.89 альбом IV

продолжение

Арматура класса		Прокат марки					Итого	Общий расход							
А-III		В ст3 кп2													
ГОСТ 5781-82 м	ГОСТ 8510-86	ГОСТ 8509-86	ГОСТ 404-76 м	ГОСТ 62-70 м											
Ф10 Ф12 Итого	Ф10 Ф15 Ф16 Итого	Итого Ф3х5 190х5	Итого 12х50	Итого 12х50-8х240	Итого										
6.08	4.1	10.18	14.5	—	14.5	7.0	4.2	11.2	1.44	1.44	8.19	5.94	16.57	32.65	105.29
1.1	4.1	5.2	14.5	—	14.5	7.0	4.2	11.2	—	—	—	—	—	30.9	71.35

1. Технические требования см. КЖ.У-ТТ
 2. Колонны 2КФ85-1-4; 2КФ73-1-1 выполнять соответ-
 ственно в ступежке колонн 2КФ85-1; 2КФ73-1 серии 1.427.1-3
 вып. 1 с устройством армирования и постановкой
 складных изделий по данному чертежу.

Привязан

Илл. N

Ведомость расхода стали на элемент, кг

Марка элемента	Щапелья арматурные						Итого	
	Арматура класса							
	А-I		А-III		Вр1			
	ГОСТ 5781-82 м	ГОСТ 5781-82 м	ГОСТ 5781-82 м	ГОСТ 5781-82 м	ГОСТ 5781-82 м	ГОСТ 5781-82 м		
Ф6	Итого	Ф14	Ф16	Итого	Ф4	Итого		
КЗ1	3.2	3.2	—	45.32	45.32	4.32	4.32	52.84
КЗ2	3.36	3.36	28.88	—	28.88	8.22	8.22	40.46

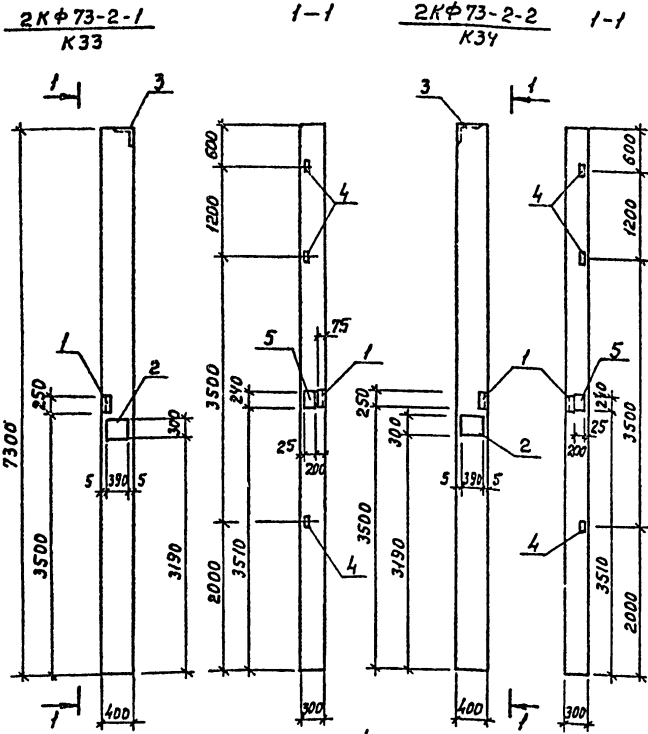
503-1-72.89-КЖ.И-КЗ1, КЗ2

ГП	Мачанов		
И.КОНТ	Савицкая		
В.К.Б.	Тучавская		
И.С.С.	Розенберг		
В.К.С.	Кострилкин		
С.В.И.	Сидорова		
И.Ж.	Кострикин		

Колонны КЗ1, КЗ2	Сталь	Итого	Маслом
	РП	2160	1:50
		1800	

Идет / Идетов /
 Минавтопром РСФСР
 ГИПРОАВТОТРАНС
 Ростовский филиал

Илл. N 1, 2, 3, 4, 5, 6, 7, 8, 9, 10, 11, 12, 13, 14, 15, 16, 17, 18, 19, 20, 21, 22, 23, 24, 25, 26, 27, 28, 29, 30, 31, 32, 33, 34, 35, 36, 37, 38, 39, 40, 41, 42, 43, 44, 45, 46, 47, 48, 49, 50, 51, 52, 53, 54, 55, 56, 57, 58, 59, 60, 61, 62, 63, 64, 65, 66, 67, 68, 69, 70, 71, 72, 73, 74, 75, 76, 77, 78, 79, 80, 81, 82, 83, 84, 85, 86, 87, 88, 89, 90, 91, 92, 93, 94, 95, 96, 97, 98, 99, 100



Пос.	Наименование	Кол. на КЗЗ	Кол. на КЗУ	Обозначение документа
Изделия закладные				
1	МНЧ-30	1	1	3.400-6/76
2	МО-6-2	1	1	1.400-6/76
3	МН1-2	1	1	1.465.1-13, Вып.0
4	МН-29	3	3	1.427.1-3 Вып.2
5	МН1-32	1	1	3.400-6/76

продолжение

Изделия закладные				Всего	Общий расход
Прокат марки					
Вет. 3 кл 2				42.2	42.2
ГОСТ 103-76*		ГОСТ 82-70*			
10x50	Утого	10x300	8x200		
1.6	1.6	9.2	3.0	12.2	42.2
1.6	1.6	9.2	3.0	12.2	42.2

1. Технические требования см. кн. И-ТТ
2. Колонны 2Кφ73-2-1, 2Кφ73-2-2 выполнить по колонне 2Кφ73-2 серии 1.427.1-3 вып. 1 с постановкой дополнительных закладных изделий по данному чертёжу

Привязан			
Им. н. л. н.			

Ведомость расхода дополнительной стали на элемент, кг

Марка элемента	Изделия закладные								
	Арматура класса А-III				Прокат марки Вет. 3 кл 2				
	ГОСТ 5781-82*		ГОСТ 8510-86*		ГОСТ 8509-86*				
	φ8	φ12	φ14	Утого	1250х160х5	Утого	163х5	175х7	
КЗЗ	1.1	4.0	2.6	7.7	14.5	4.5	4.2	2.0	6.2
КЗУ	1.1	4.0	2.6	7.7	14.5	14.5	4.2	2.0	6.2

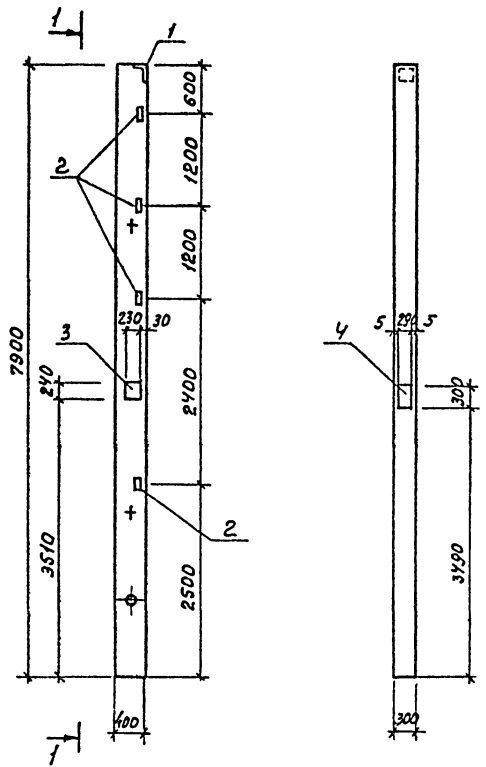
503-1-72.89-КЖИ-КЗЗ, КЗУ			Стадия	Масштаб
Колонны КЗЗ, КЗУ			РП	2200 1:50
			Лист	Листов 1
			Минвоттранс РСФСР ГИПРОАВТОТРАНС Ростовский филиал	

Им. н. л. н. (вертикально)

АЛББОМ IV

2КФ79-2-1
К35

1-1



Поз.	Наименование	Кол.	Обозначение документа
Изделия закладные			
1	МН 1-2	1	1.465.1-13. Вып. 0
2	МН 28	4	1.427.1-3. Вып. 2
3	МН 2	1	503-1-72.89 альбом IV
4	МН 3	1	503-1-72.89 альбом IV

Ведомость расхода дополнительного расхода на элемент, кг

Марка элемента	Изделия закладные										Общий расход			
	Арматура класса А-III			Прокат марки В ст. 3 кл 2								Всего		
	ГОСТ 5781-82 *	ГОСТ 8510-85	ГОСТ 8509-88	ГОСТ 103-75 *	ГОСТ 82-70 *									
	φ 10	φ 12	Уголок 1250x160x6	Уголок 63x5	Уголок 12x50	Уголок 12x30	8x240	Уголок						
К35	4.98	3.9	8.88	14.5	14.5	5.6	5.6	1.44	1.44	8.19	6.94	15.13	45.55	45.55

- 1. Технические требования см. КЖ.И-ТТ
- 2. Колонну 2КФ79-2-1 выполнить по колонне 2КФ79-2 серии 1.427.1-3 вып. 1 с постановкой дополнительных закладных изделий по данному чертёжу

Привязан	
Инв. N	

Ш.Б. м. по 9-1. Подпись и штамп инж. И. В. Яковлев

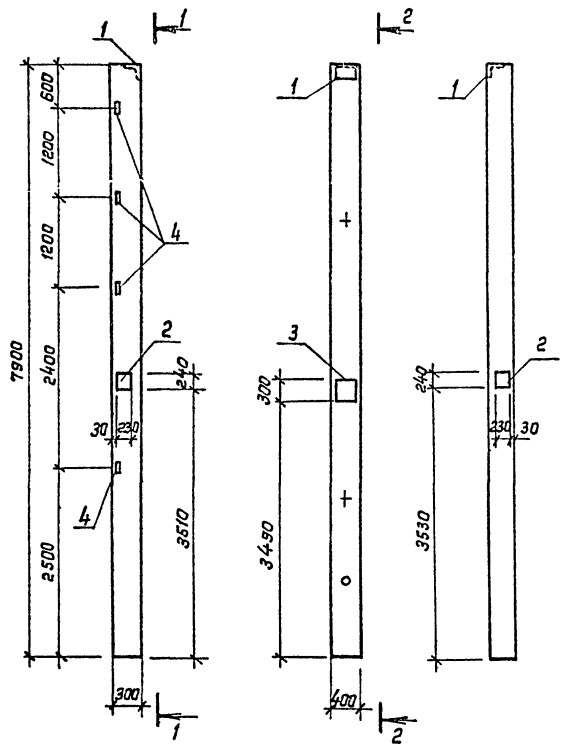
503-1-72.89 - КЖ.И-К35		Стелля	Масса	Масштаб
Колонна К35		РП	2400	1:50
ГЛП Молчанов		Лист	Листов 1	
М.контр. Сахновская		Изнавтоматрисе РСФСР		
Рук. бр. Писленко		ГИПРОАВТОТРАНС		
Гл. спец. Розенблат		Ростовский филиал		
Рук. гр. Кастрюлин				
Вед. инж. Суховикова				
Инж. Кострина				

АЛБЕОМ IV

2КФ79-2-2
К 36

1-1

2-2



Поз.	Наименование	Кол.	Обозначение документа
	Изделия закладные		
1	МН 1-2	1	1.465.1-13, Вып.0
2	М4 - 24	2	1.400 - 6/76
3	МО - 6-1	1	1400 - 6/76
4	МН 29	4	1.427.1-3, Вып. 2

Ведомость расхода дополнительной стали на элемент, кг

Марка элемента	Изделия закладные										Общий расход				
	Арматура класса А III		Прокат марки В Ст 3 кл 2												
	ГОСТ 5181-82*		ГОСТ 8510-86	ГОСТ 8509-86	ГОСТ 103-76	ГОСТ 82-70*			Всего						
	φ10	φ12	φ14	Угоро	Угоро	Угоро	Угоро	Угоро							
К36	2,6	4,3	3,1	10,0	14,5	14,5	15,6	5,6	1,6	1,6	9,2	7,0	17,8	47,9	47,9

1. Технические требования см. КЖ.И-ТТ.
2. Колонну 2КФ79-2-2 выполнять по колонне 2КФ79-2 серии 1.427.1-3 Вып.1 с постановкой дополнительных закладных изделий по данному чертежу.

Привязан			
Изм. №			

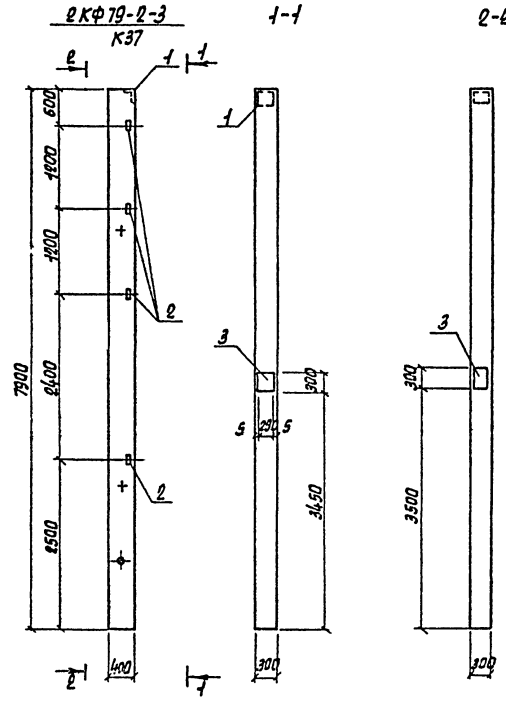
503-1-72.89-КЖ И- К36

Колонна К36		Стадия	Масса	Масштаб
		РП	2400	1:50
		Лист	Листов 1	
		Минвоттранс РСФСР ГИПРОАВТОТРАНС Ростовский филиал		

Изм. № табл. Подпись и дата Взам. инв. №

ГИП Малчаев
Н. конст. Сахаровская
Рук. бр.1 Тисленко
Тп. спец. Розенблат
Рук. гр. Касприн
Вед. инж. Сахаровская
Инж. Касприн

ЕКФ79-2-3
К37



Поз.	Наименование	Кол.	Обозначение документа
Изделия закладные			
1	МН1-2	1	1.465.1-13, Вып. 0
2	МН08	4	1.427.1-3, Вып. 2
3	МН3	2	503-1-72.89 альбом IV

Ведомость расхода дополнительной стали на элемент, кг

Структура класса	Изделия закладные						Всего	Общий расход
	Прокат марки							
	В-т3 кп2							
А-III								
ГОСТ 5781-68*	ГОСТ 8510-86	ГОСТ 8509-86	ГОСТ 103-76*	ГОСТ 82-70*				
φ10 φ12 Итого	14,5	14,5	5,6	5,6	2,88	2,88	16,38	16,38
7,38	3,9	11,22	14,5	14,5	5,6	5,6	2,88	2,88
							16,38	50,58
							16,38	50,58

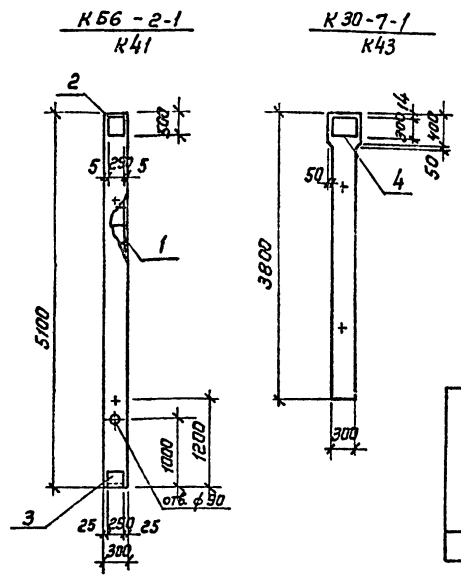
- Технические требования см. КЖ.И-ТТ
- Колонну ЕКФ79-2-3 выполнить по колонне ЕКФ79-2 серии 1.427.1-3 вып.1 с постановкой дополнительных закладных изделий по данному чертежу

Привязан

И.в.н.

503-1-72.89 - КЖ.И - К 37		
Колонна К37	Объем	Масса
	рп	2400
	1:50	
И.в.н.	Лист	Листов 7
	Линдарттранс РФСР	
	ГИПРОАВТОТРАНС	
	Ромацкий филиал	

АЛЬБОМ V



поз	Наименование	Кол.милл		Обозначение документа
		К41	К43	
	Каркас пространственный			
1	КП 5	1	—	503-1-72.89 Альбом V
	Изделия закладные			
2	МН 28	1	—	1.030.9-2 вып.1
3	МН1	1	—	1.030.9-2 вып.1
4	МН1	—	1	503-1-72.89 Альбом V
	Бетон класса В15, м3	0.46	—	

Ведомость расхода стали на элемент, кг

Марка элемента	Арматурные изделия					Изделия закладные						Общий расход				
	Арматура класса					Арматура класса			Прокат марки							
	А-I		А-III			А-III			В ст 3 кл 2							
	ГОСТ 5781-82*		ГОСТ 5781-82*			ГОСТ 5781-82*			ГОСТ 8509-86		ГОСТ 103-76*					
φ6	Утого	φ12	Утого	5&πI	Утого	φ10	φ8	Утого	190x8	Утого	8x50	10x50	Утого	Всего		
K 41	2.4	2.4	27.06	27.06	4.00	4.00	1.2	2.2	8.4	4.2	4.2	0.8	11.4		12.2	19.8

3 Колонну К56-2-1 выполнять в опалубке колонны К56-2 серии 1.030.9-2 вып.5 с устройством армирования и постановкой закладных изделий по данному чертежу.

1. Технические требования см. КТ.И-ТТ.
2. Колонну К30-7-1 выполнять по колонне К30-7 серии 1.423-3 вып.1 с постановкой дополнительных закладных изделий по данному чертежу.

Привязан:

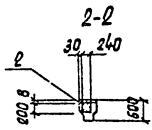
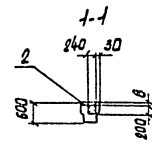
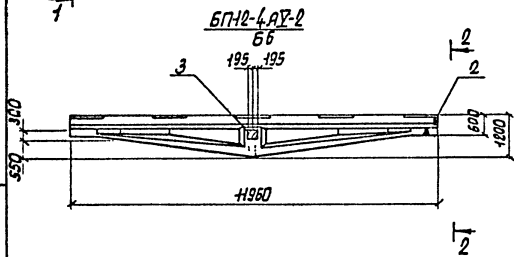
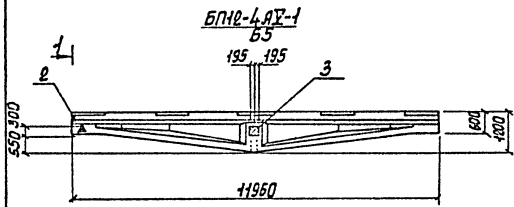
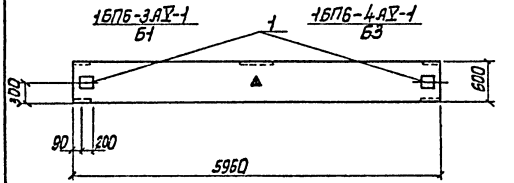
Им. №?

Ведомость расхода дополнительной стали на элемент кг

Марка элемента	Изделия арматурные				Общий расход	
	Арматура класса		Прокат марки			
	А-III		В ст 3 кл 2			
φ18	Утого	18x36	Утого	Всего		
K 43	1.2	7.2	18,36		18,36	18.36

		503-1-72.89-КЖ.И-К41; К43	
Гип	Молчанов	Колонны К41; К43	Сталь
Н.контр	Сахаровский		Масса
Рук.вр.1	Тисленко	рп	1220
Гл. спец.	Розенблат		930
Рук.гр.	Кострихин		1:50
Вед.инж.	Сухоруков	Лист	Листов 1
И.мж.	Кострина	Минздравхоз РСФСР ГИПРОАВТОГЯНС Ростовский филиал	

Им. №? год? Поставщик и дата вставки



Поз.	Наименование	Кол. на испан.				Обозначение документа
		Б1	Б3	Б5	Б6	
1	Узлы закладные М1-Н-5	2	2	-	-	1.400-6176
2	МУ-25	-	-	1	1	3.400-6176
3	М1-1-3	-	-	1	1	1.400-6176

Ведомость расхода дополнительной стали на элемент, кг

Марка элемента	Узлы закладные							Итого	Общий расход		
	Внутренняя класс			Прокат марки							
	А III			в ст3 кп2							
	гост 5761-82*	гост 103-76*	гост 82-70*								
Ф12	Ф14	Штго-10х50	Штго-10х50	-10х300	-8х200	-10х200	Штго				
Б1	-	1.6	1.6	1.6	1.6	-	-	9.2	9.2	12.4	12.4
Б3	-	1.6	1.6	1.6	1.6	-	-	9.2	9.2	12.4	12.4
Б5	1.5	2.0	3.5	1.2	1.2	9.2	3.0	-	12.2	16.9	16.9
Б6	1.5	2.0	3.5	1.2	1.2	9.2	3.0	-	12.2	16.9	16.9

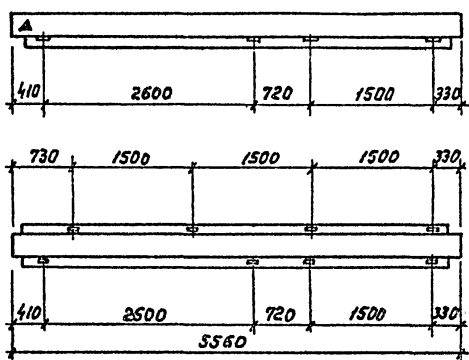
Знак ▲ нанести несываемой краской для ориентации балок при монтаже

Привязан			
Инд. №			

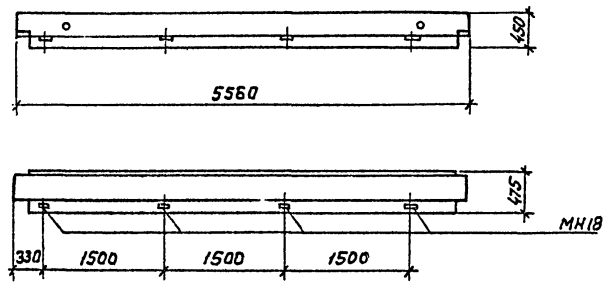
		503-1-72.89 - КЖ.И-Б1, Б3, Б5, Б6	
		Балки подстропильные Б1; Б3; Б5; Б6	
		Станд. Масса	Масштаб
		AP	2200 1:50 8300 1:100
		Лист	Листов 1
		Министерство РСФСР ГИПРОАВИАТРАНС Ростовский филиал	
Г.П. Молчанов	И.Контр. Сохновская	Р.К.Бр.И. Тисленко	Г.Л.Сид. Арзенилат
П.К.Фр. Касгаров	П.М.Гаврилова		

АЛБОМ IV

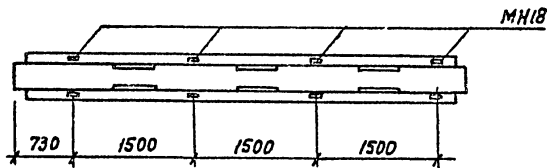
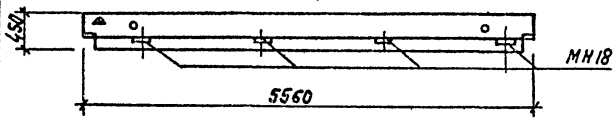
РДР456-70АТ V-2
P1



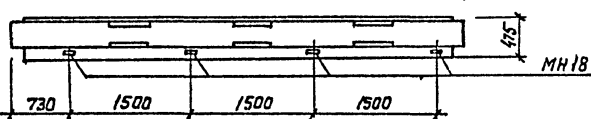
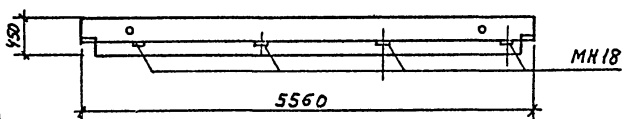
РДР456-40АТ V-2
P5



РДР456-70АТ V-1
P3



РДР456-40АТ V-1
P4



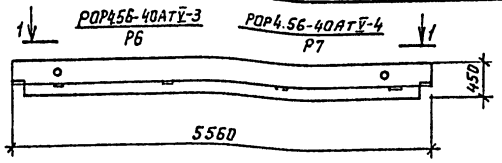
1. Ригели P1, P3...P5 отличаются от ригелей по серии 1,020-1/83 вып.3-4 привязкой закладного изделия МН18
2. Знак Δ нанести несмываемой краской для ориентации ригеля при монтаже

Привязан			
Шкв. №			

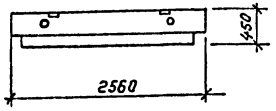
				503-1-72.89-КЖ.Н- P1; P3...P5			
				Ригели P1; P3...P5	Стадия	Масса	Масштаб
					P1	2400 2240	1:50
				Лист Листов 1			
				Минвоттранс РСФСР ГИПРОВТТРАНС Растобсеки филиал			
ГИП	Молчанов						
Н. контр.	Сахновский						
Руч. др. 1	Гиспенко						
Гл. спец.	Розенблат						
Руч. гр.	Кастрюлин						
Вед. инж.	Сухоручкова						
Инж.	Гаврилова						

Шкв. № покл. Переплоск. и. вата. Взам. инв. №

АЛБ50М IV

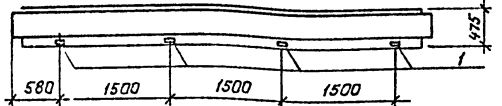


РРР 4.26-40-1
P8

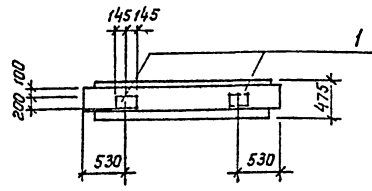
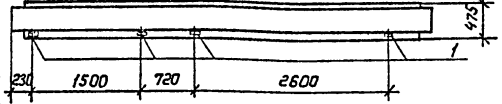


Поз.	Наименование	Кол. на			Обозначение документа
		P8	P9	P10	
1	Изделие закладное М1-И-3	2	4	4	1.400-6/76

1-1 (для P6)



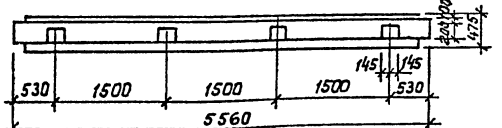
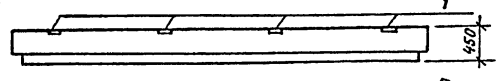
1-1 (для P7)



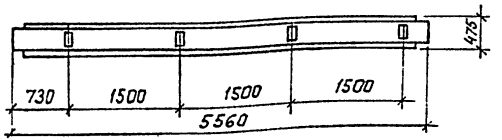
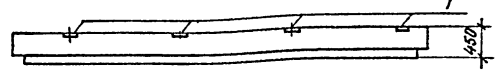
Ведомость расхода дополнительной стали на элемент, кг

Марка элемента	Изделия		Закладные		Средн. длина	Средн. диаметр	
	Арматура класса	Прокат	марки	δ, мм			
	А III	В ст 3	КП 2				
	ГОСТ 5781-82*	ГОСТ 103-76*	Уголок				
P8	2,6	2,6	9,2	1,6	10,8	13,4	13,4
P9 ; P10	5,2	5,2	18,4	3,2	21,6	26,8	26,8

РРР 4.56-40 АТ V-6
P9



РРР 4.56-40 АТ V-5
P10



1. Ригели марок P6, P7, P9, P10 выпалнить по чертежам ригеля РРР 4.56-40 АТ V серии 1.020-1/83, вып 3-4 с установкой закладных изделий по данному чертежу.
2. Ригель марки P8 выпалнить по чертежам ригеля РРР 4.26-40 серии 1.020-1/83, вып. 3-4 с установкой закладных изделий по данному чертежу.

Привязка:

Ихв.н.?

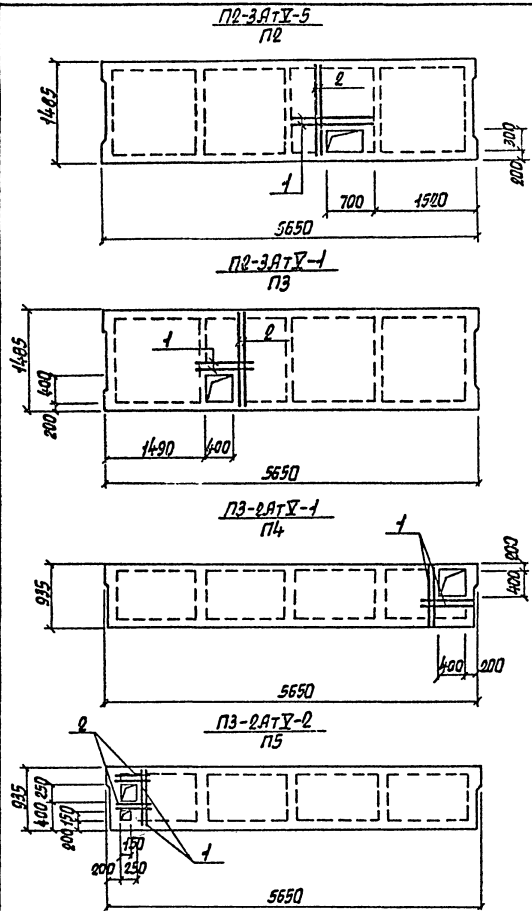
503-1-72.89-КЖ.И-Р6... P10

Ригели		Станд.	Масса	Масштаб
P6... P10		РР	2240 1000	1:50
Лист		Листов 1		
Гип. Молчанов		Минвосттранс РСФСР		
Н. констр. Сажновская		ГИПРОАВТОТРАНС		
Рук. в.р. Тисленко		Ростовский филиал		
Пл. спец. Розендлат				
Рук. гр. Кастрюшин				
Вед. инж. Сухорукова				
Инж. Габрилова				

Ихв. н. №31. Подпись и дата. Взят. инж. К.

АЛБ00М1У

Лист № 1 из 10. Подпись и печать исполнителя



Поз.	Наименование	Кол. на				Обозначение документа
		П2	П3	П4	П5	
1	А-III-10 ГОСТ 5781-82*					
	ϕ=1200	2	-	-	-	без черт.
	ϕ=1000	-	2	-	-	без черт.
2	ϕ=800	-	-	4	2	без черт.
	ϕ=1400	2	2	-	-	без черт.
	ϕ=730	-	-	-	4	без черт.

Ведомость расходов дополнительной стали на элементы, кг

Марка элемента	Удельная арматурные		Общий расход	
	Арматура класса А-III		Всего	
	ГОСТ 5781-82*	φ	φ	φ
П2	3.2	3.2	3.2	3.2
П3	2.94	2.94	2.94	2.94
П4	1.96	1.96	1.96	1.96
П5	2.78	2.78	2.78	2.78

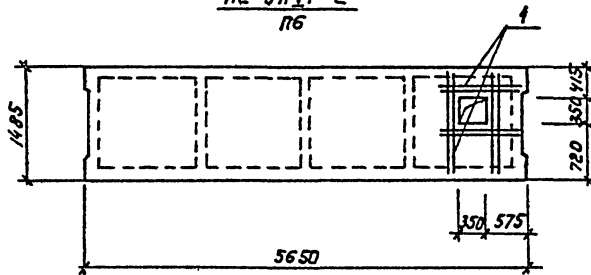
1. Плиты марок П2, П3, П5 выпалнить по чертежам плиты П2-3АТХ серий 1.042.1-4 вып.1 с устройством отверстий по данному чертежу.
2. Плиты марки П4 выпалнить по чертежам плиты П3-2АТХ серий 1.042.1-4 вып.1 с устройством отверстия по данному чертежу.

Прибыль			
Итого			

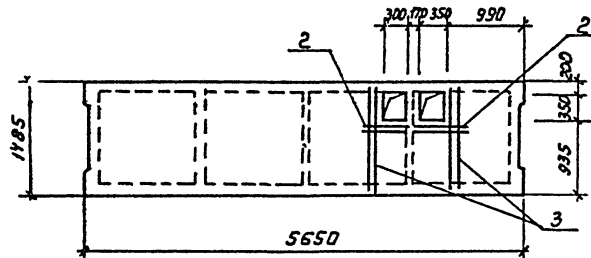
503-1-72.89-КЖ.И-П2... П5		Плиты перекрытия П2... П5		Стальная	Итого	Итого
				РП	1200	1450
					1:50	
				Лист	Листов 1	
				Министерство РФ		
				ГИПРОАВТОТРАНС		
				Ростовский филиал		

ГИП Молочнов
 И.конт. Сахаровская
 Сук.бр.1 Тисленко
 Пл.спец. Розенлат
 Сук.гр. Кастрицкий
 Вед.мех. Сухарусова
 Инж. Косыгина

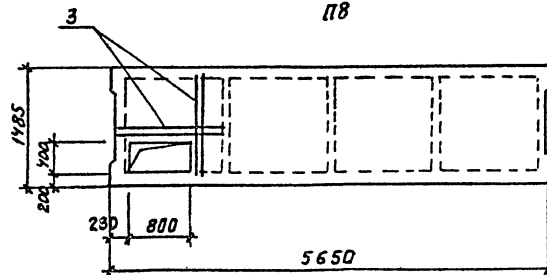
П2-3АУТ-2
П6



П2-3АУТ-3
П7



П2-3АУТ-4
П8



Поз.	Наименование	Кол. на			Обозначение документа
		П6	П7	П8	
1	Сетка СИ А-III-10 ГОСТ 5781-82*	1	—	—	503-1-72.89 альбом IV
2	ℓ=1000	—	4	—	Без черт.
3	ℓ=1400	—	4	4	Без черт.

Ведомость расхода дополнительной стали на элемент, кг

Марка элемента	Изделия арматурные		Общий расход
	Арматура класса А-III		
	φ10	Итого	
П6	6.08	6.08	6.08
П7	5.88	5.88	5.88
П8	3.44	3.44	3.44

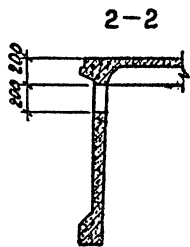
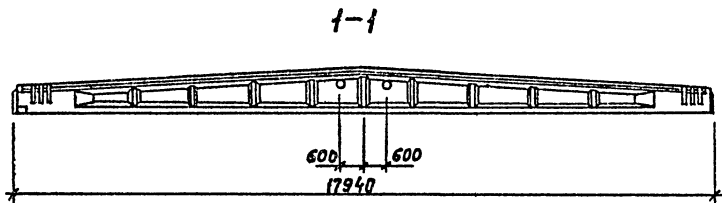
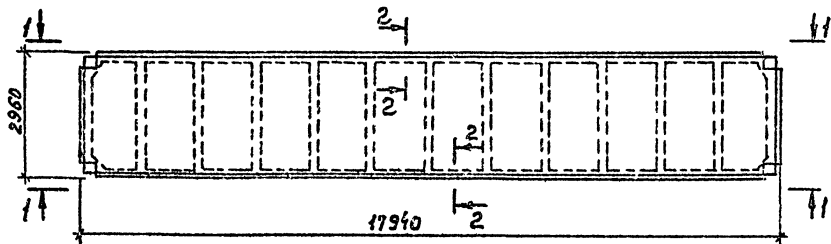
1. Плиты марок П6, П7, П8 выполнить по чертежам плиты П2-3 АУТ серии 1.042.1-4 вып. 1 с устройством отверстий по данному чертежу

Привязан

Им. И

503-1-72.89-КЖИ-П6...П8

Гип	Молчанов					Плиты перекрытий П6...П8	Стация	Масса	Масштаб
Н. контр.	Сахновская						РП	1900	1:50
Рук. бр.	Гусленков						Лист		Листов /
Гл. спец.	Розенблат						Минавтотранс РСФСР ГИПРОАВТОТРАНС Ростовский филиал		
Рук. гр.	Каструлин								
Вед. инж.	Сухорукова								
Инж.	Гаврилов								



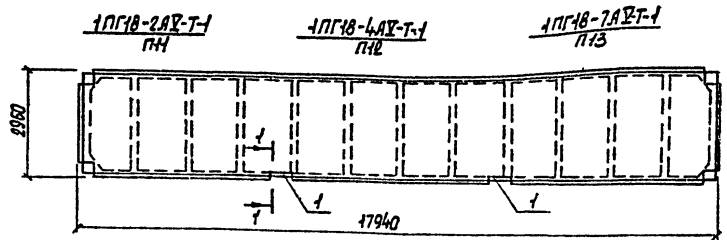
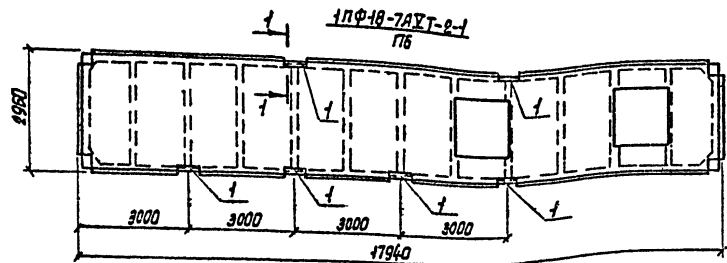
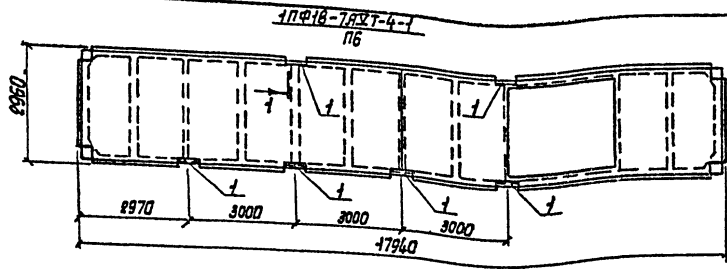
Привязан			
Уч №			

503-1-72.89-КЖИ-П1...П16

Гип	Молчанов	
И.контр	Сохинского	
Рук.бр.1	Тисленко	
Гл.стпц.	Розенлат	
Рук.гр.	Кострюлин	
Упр.	Гаврилова	

Плиты покрытий П1...П16

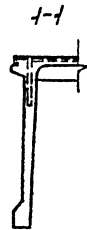
Стандия	Масса	Масштаб
РП	-	1:100
Лист	Листов 1	
Минвоптранс РСФСР ГИПРОАВТОТРАНС Ростовский филиал		



Поз.	Наименование	Кол. на исполн.				Обозначение документа
		П6	ПН	П12	П13	
1	Узлы закладные МБ	5	2	2	2	1.465.1-13 Вып.2

Ведомость расхода дополнительной стали на элемент, кг

Марка элемента	Узлы закладные					Общий расход
	Арматура класса А-III		Прокат марки ВСтЗ кПВ		всего	
	ГОСТ 5781-82*		ГОСТ 5781-82*			
	Ф10	Ф16	Шпозо 2140х30х10	Шпозо		
П6	3,6	4,5	8,1	63,0	69,0	74,1
ПН, П12, П13	1,2	1,5	2,7	24,0	24,0	23,7



Цифр. и табл. подшить и сдать. Взам. инв. №

Привязан

инв. №

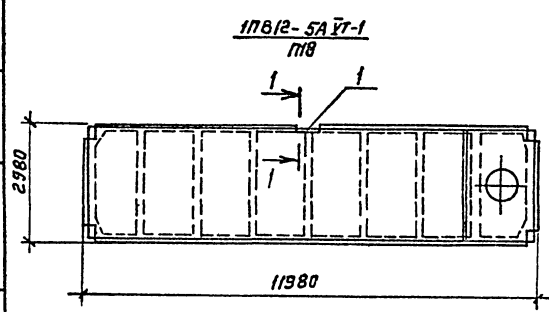
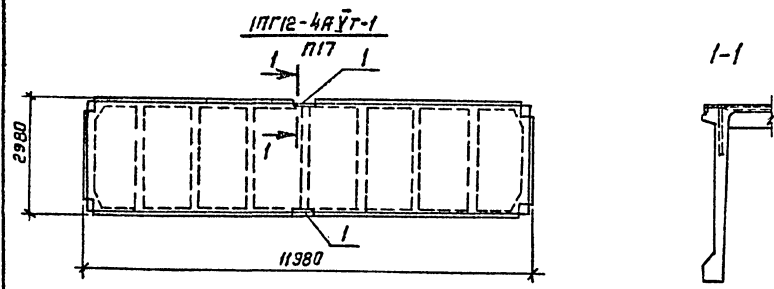
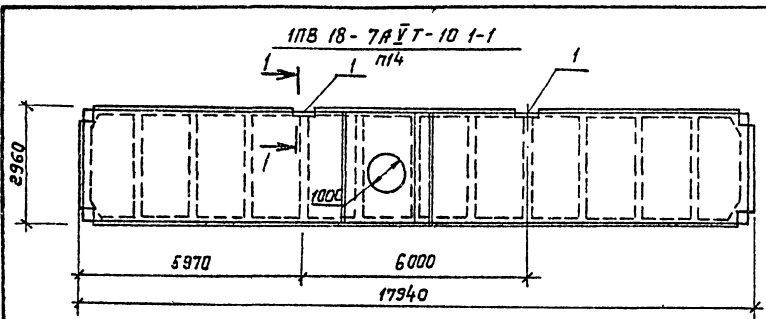
ГЦП	Мельникова	
Н. контр.	Сидорова	
Рук. пр.	Тисленко	
П. спец.	Розенберг	
Рук. пр.	Кистряков	
Вед. инж.	Сухорукова	
Инж.	Гаврилова	

503-1-72.89-КЖ.И-П6; П11... П13

Плиты покрытий
П6, П11... П13

Страна	Масса	Кусков
АП	10900	1:100
Лист	Листов 1	

Минвоттранс РСФСР
ГИПРОВТТРАНС
Ростовский филиал



Лист	Наименование	Кол. на элем.			Обозначение документа
		п14	п17	п18	
1	Изделие закладное М6	2	2	1	1.465.1- 13. вкл. 2

Ведомость расхода дополнительной стали на элемент, кг

Марка элемента	Изделия закладные					Общий расход
	Арматура класса А-III		Прокат марки В Ст-3 кл 2		всего	
	ГОСТ 5781-82*		ГОСТ 8510-86			
	φ10	φ16	Уголок	С/ПФХ 30x10		
п14; п17	1.2	1.5	2.7	21.0	21.0	23.7
п18	0.6	0.75	1.35	10.5	10.5	11.85

Привязан:

Ил. №

503-1-72.89-кж.и-п14; п17; п18				
ГИП Малюнов Н.контр. Сажновская Рж. Бр.1 Тисленко П. спец. Розенблат Рж. гр. Растрюхин Вед. инж. Сухорукова инж. Габрилова	Плиты покрытия п14; п17; п18	Стация	Масса	Масштаб
		РП	12 100 6 200 7 000	1:100
		Лист	Листов 1	
		Минавтотранс РСФСР ГИПРАВТОТРАНС Ростовский филиал		

Дил. № (необ.) Подпись и дата Разм. шрифт

Поз.	Наименование	Кол. на чертеже		Обозначение документа
		П15	П16	
1	Каркас пространственный КР2	1	—	1,465.1-13.2-1000-01
	КР3	—	1	-02
	КР6	1	—	-2000-01
2	КР7	—	1	-02
	КР1-1	2	2	-0010-
14	Каркас плоский КР1-1	2	2	-0010-
15	КР1-2	2	2	-01
3	КР2	2	2	-0020
16	КР5	4	4	-0030
4	КР6	3	3	-0040
5	КР7	—	8	-0050
	КР9	8	—	-0060
6	КР12	1	1	-0070-01
7	КР15	3	3	-0080

продолжение

поз.	Наименование	Кол. на чертеже		Обозначение документа
		П15	П16	
8	Сетки арматурные С2	—	2	1,465.1-13.2-0220-01
	С4	2	—	-03
17	С5	4	4	-0230
18	С6	4	4	-0240
19	С7	4	4	-0250
20	Стержни арматурные СтУ	4	4	-003-03
9	Ст5	4	4	-04
10	Ст6	4	4	-05
11	Ст7	4	4	-06
12	Ст8	2	2	-07
21	Ст12	4	4	-033-12
22	Ст61	4	4	-002-44
23	Стержень напрягаемый СтН1	8		-001
	СтН3	4		-02
24	Узлы закладные М1-1	2		-0320
25	М1-2	2		-01
24	М2-1	2		-02
25	М2-2	2		-03
13	М4	8	8	-0340
	Бетон класса В30	4,9	М ³	
	Бетон класса В35	4,9	М ³	

Ведомость расхода стали на элемент, кг

Марка элемента	Напрягаемая арматура			Узлы арматурные												
	Арматура класса			Арматура класса												
	А-IV			А-III						Вр-1						Всего
	ГОСТ 5781-82*			ГОСТ 5781-82*						ГОСТ 5781-82*						
φ16	φ20	Итого	φ6	φ10	φ12	φ14	φ16	Итого	φ3	φ4	φ5	Итого				
П15	227.2	—	227.2	227.2	6.88	19.08	87	32.98	28.71	174.65	10.8	19.8	101.54	132.14	306.8	
П15	—	178.4	178.4	178.4	3.92	19.08	65.84	32.98	28.71	150.6	10.8	58.24	43.14	118.2	268.8	

продолжение

Узлы закладные										Общий расход
Арматура класса					Прокат марки					
А-I		А-III			Всего КР2					
ГОСТ 5781-82*		ГОСТ 8509-86			ГОСТ 103-76*					
φ22	Итого	φ10	Итого	Л7*80	Итого	- 8х155	- 6х100	Итого		
11.32	11.32	5.84	5.84	6.48	6.48	8.28	4.16	12.44	36.1	570.1
11.32	11.32	5.84	5.84	6.48	6.48	8.28	4.16	12.44	36.1	483.3

Привязан

Ил. №

Гип Молчанов	
Н. Кондр Сохновский	
Руч. Бри Тисленко	
Гл спец Розенблат	
Зав. гр. Контроль	
И.М. Гаврилова	

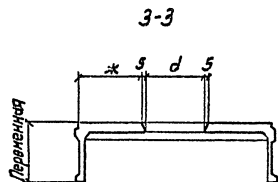
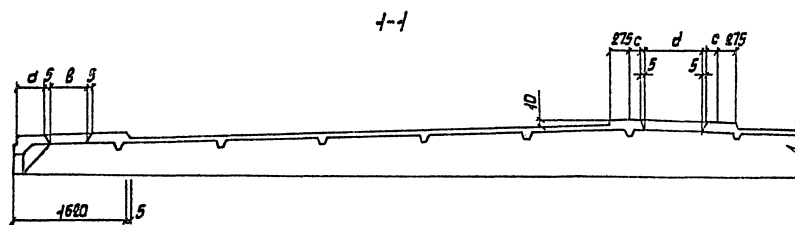
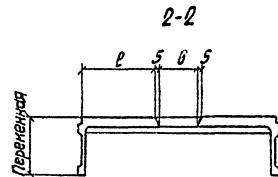
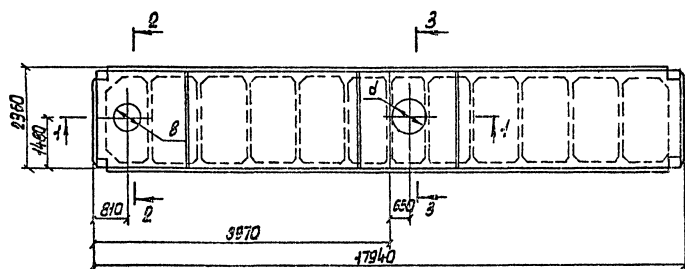
503-1-72.89-КНИ-П15; П16

Плиты покрытий П15, П16
спецификация

Ведомость расхода стали

Стадия	Масса	Масштаб
РП	—	—
Лист	Листов	1
И.М. Гаврилова		

Ил. № 1-1. Разрез и детали узлов, мм. А



Привязки

Ив.п.

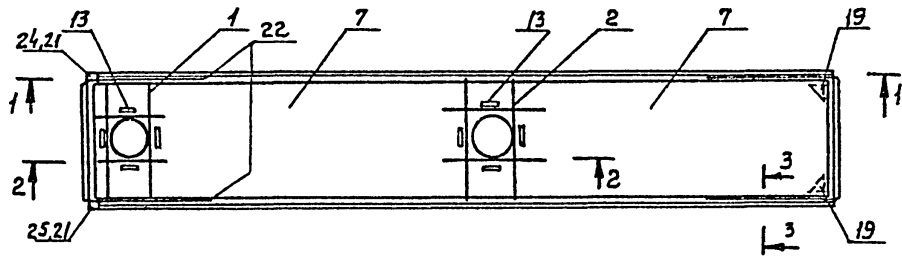
Марка плиты	Усл. марка	а	в	с	д	р	ж	Масса в.д., кг
ПВ-18-7АСТ-7,7а	П15	450	700	300	700	110	110	1150
ПВ-18-3АСТ-10,10а	П16	300	1000	150	1000	950	950	1150

ГЧП	Молчанов	
Н.контр.	Сохновская	
Рух.б.в.	Тисленко	
Р.в.с.б.в.	Розенберг	
Рух.з.о.	Костромкин	
Инж.	Гавришова	

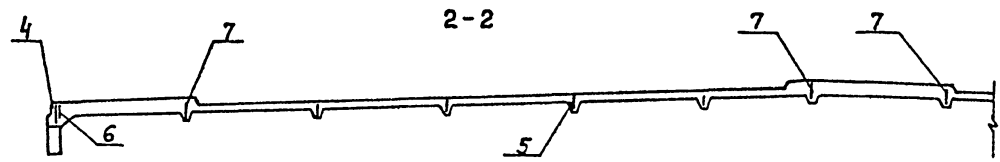
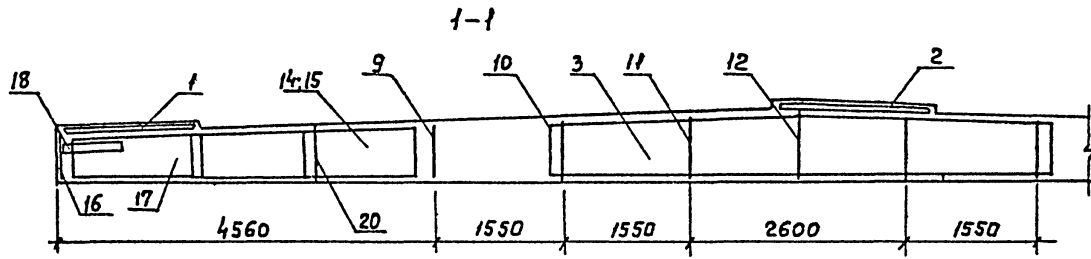
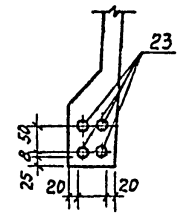
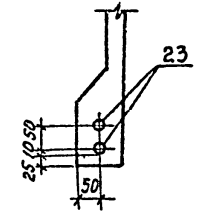
503-1-72.89-КЖ.И-П15; П16, ГЧ

Плиты покрытий П15, П16
Габаритный чертёж

Стр. в.д.	Масса	Наим.т
РП	СМ. табл.	1:50
Лист	Листов 1	
Инициалы: ГИПРОАВТОТРАНС расстоветский филиал		



3-3



Привязки

ИМЕ И			

503-1-72.89 - КЖ.Н-П15; П16 с.б.

Гип	Молчанов	<i>[Signature]</i>
Н. контр.	Сахидская	<i>[Signature]</i>
Руч.бр.1	Тисленко	<i>[Signature]</i>
Гл. спец.	Розенблат	<i>[Signature]</i>
Руч.гр.	Кастрюлин	<i>[Signature]</i>
З.инж.	Габрилюва	<i>[Signature]</i>

Плиты П15; П16
сборочный чертёж

Стенда	Масса	Масштаб
РП	-	1:50
Лист	Листов 1	
Минвоттранс рефер ГИПРОАВТОТРАНС Ростовский филиал		

ИМЕ.М.П.А.Р. Подпись и дата в зам. инж.м.

АЛБ50М IV

Поз	Наименование	Кол на исполн.					Обозначение документа
		п19	п20	п21	п22	п23	
<u>Сборочные единицы</u>							
12	Каркас пространственный КП1	1	—	1	1	—	1.465.1-3/80.4-1000
	КП2	—	—	1	1	1	-1000
	КП3	1	1	—	—	4	-1000
1	Каркас плоский КР10	4	4	4	4	4	-0030
4	КР1	2	2	2	2	2	-0010
5	КР5	—	—	—	1	—	-0020
	КР6	1	1	1	—	1	-0020
6	КР10	—	—	—	4	—	-0020
	КР11	4	5	4	—	1	-0020
7	КР16	—	2	—	—	2	-0030
	КР25 ^а	—	—	—	2	—	-0050
	КР26 ^а	2	2	2	—	2	-0050
14	КР25	—	—	—	2	—	-0050
	КР26	2	1	2	—	5	-0050
8	Сетки арматурные С5	—	—	—	1	—	-0110
	С6	1	1	1	—	1	-0110
9	С7	—	—	—	4	—	-0140
	С8	4	4	4	—	4	-0140
2	С9	4	4	4	4	4	-0150
3	С10	4	4	4	4	4	-0160
10	Изделия закладные М1-1	2	2	2	2	2	-0220
11	М1-2	2	2	2	2	2	-0220
13	М12	8	4	8	8	20	-0260
<u>Детали</u>							
15	Стержни СТН10	—	—	—	4	—	-0001
	СТН11	4	4	4	—	4	-0001
<u>Материалы</u>							
	Бетон класса В45	2,77	2,73	2,77	2,73	2,73	м ³

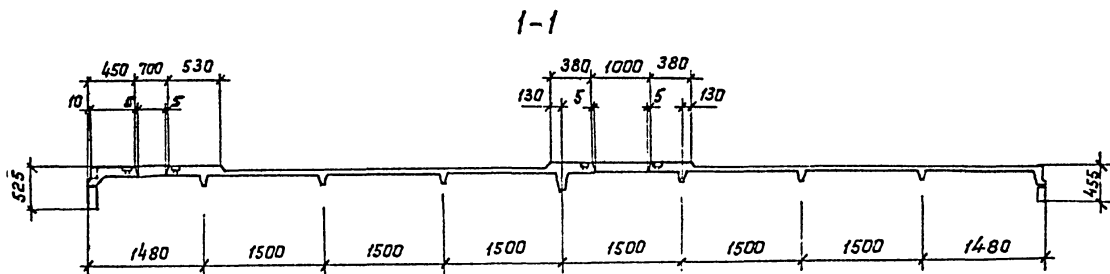
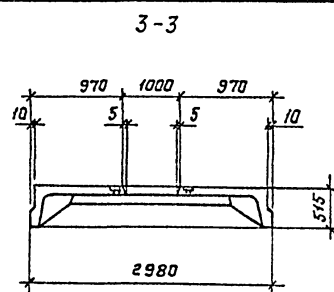
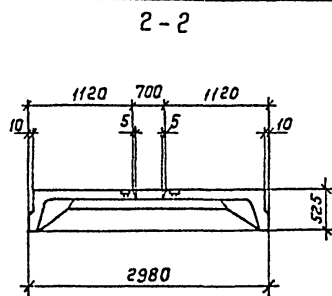
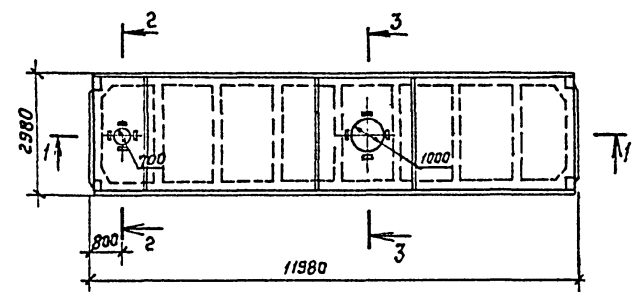
1. Плиты марок ПВ12-7АУТ-7.10, ПВ12-7АУТ-10.1, ПВ12-7АУТ-7.4, ПВ12-7АУТ-10.10 выкатить по плите ПВ12-7АУТ серии 1.465.1-3/80, выпуск 1 с устройством отверстий и дополнительного армирования по данному чертежу.
2. Плиты марки ПВ12-6АУТ-7.4 выкатить по плите ПВ12-6АУТ серии 1.465.1-3/80 вып.1 с устройством отверстий и дополнительного армирования по данному чертежу.

Цикл работ: 1. Подготовка и доставка. 2. Вскрытие. 3. Установка.

Привязан			
Инв. №			

503-1-72.89-КЖ.И-1719...п23			
Плиты покрытий П19...п23 Спецификация	Станд.	Масса	Масшт.
	РП	—	—
	Лист	Листов 1	
Минвоттранс РСФСР ГИПРОАВТОТРАНС Ростовский филиал			

ГИП	Молчанов	
Н.контр	Сакновская	
Рук.бр1	Тисленко	
Гл.инж	Розенблат	
Рук.гр.	Кастрылиц	
Ин.жс.	Габрилова	

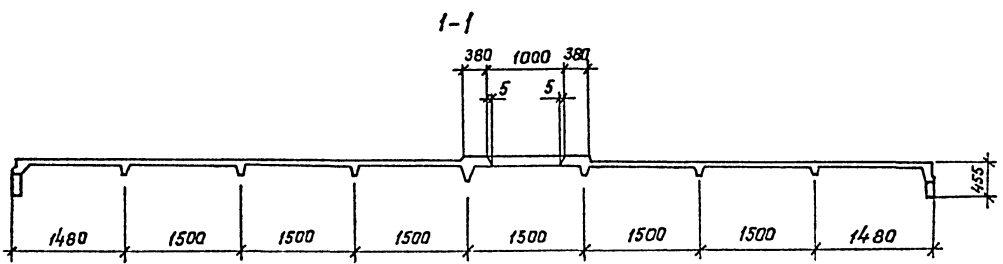
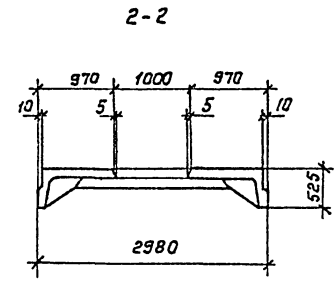
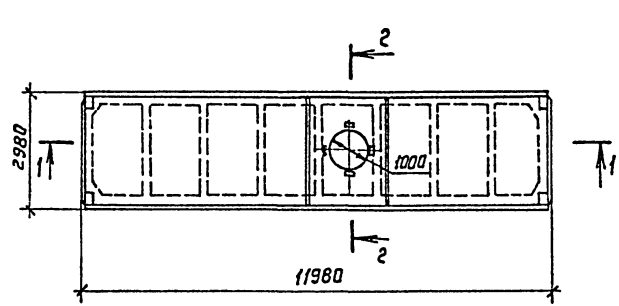


Привязки:

Лист №

		503-1-72.89-КЖ.И-П19ГЧ		
		Плита покрытия П19 Габаритный чертёж		
Гип	Молчанов	Стадия	Масса	Масштаб
Н. контр.	Сахновская	РП	6925	1:100 1:50
Рук. бр. I	Тисленко	Лист	Листов 1	
П. спец.	Розенблат	Минавтографе РСФСР		
Рук. гр.	Кастрыкина	ГИПР АВТОТРАНС		
Инж.	Габрилова	Ростовский филиал		

Лист № 1 из 1. Число вверху листа. Шкала



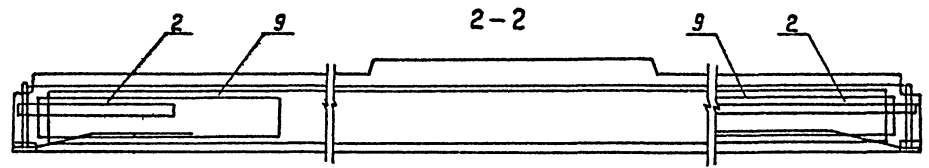
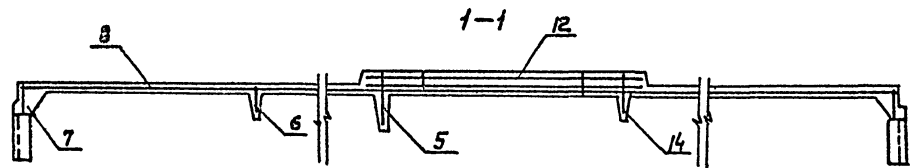
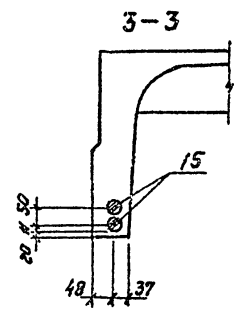
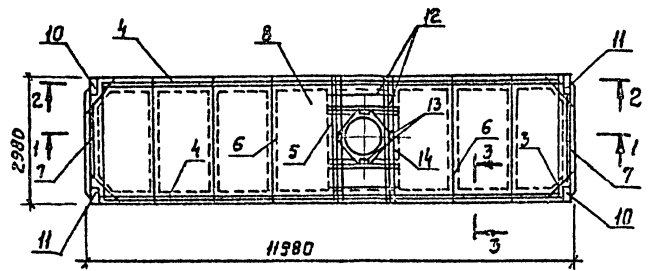
Привязан:

Инв. №

503-1-72.89-ИЖ.И - П20ГЧ

Плита покрытия П20 Габаритный чертёж		Стадия РП	Масса 6300	Масштаб 1:100 1:50
Гип Молчанов И.контр. Сахновская Р.ж.бр.1 Тищенко Пл. спец. Розенблат Рук. гр. Кастралым Инж. Габричева		Лист		Листов 1
		Минавтотранс РСФСР ГИПРОДВТОТРАНС Ростовский филиал		

Список работ по разделу и связи с другими разделами



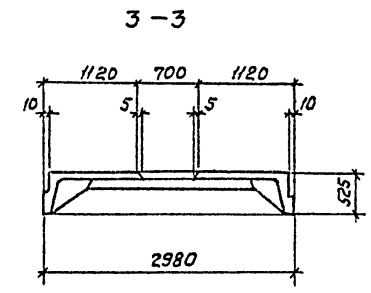
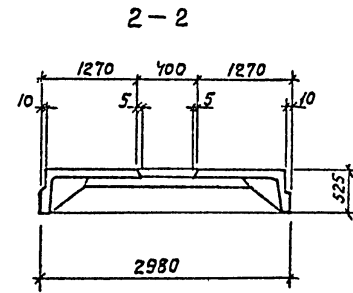
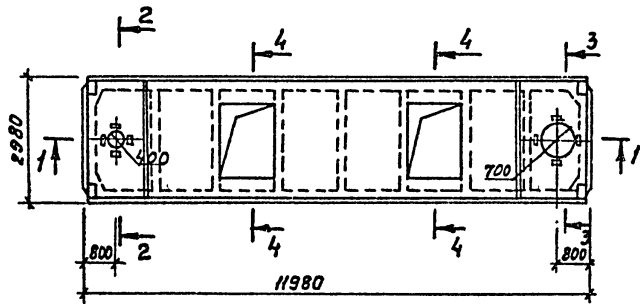
Привязки

ЧИФ. И

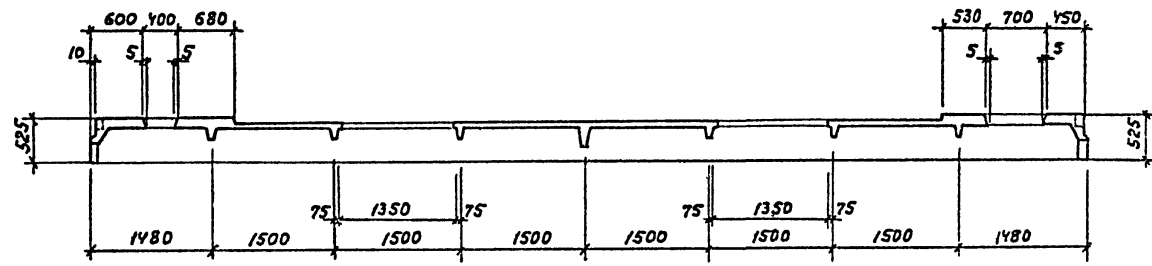
503-1-72.89-КЖ,И-П20СБ						
Гип	Малчанов	Плита покрытия П20. Сборочный чертёж	Старая	Масса	Масштаб	
И. КОНТР.	Сахновская		РП	-	1:100 1:25	
Руч. бр. 1	Тисленко		Лист	Листов 1		
Гл. спец.	Розендлат		Минавтотранс РСФСР			
Руч. зр.	Кастрюлин		ГИПРОАВТОТРАНС			
ЧИФ.	Габрилова	Ростовский филиал				

Инв. № докум. Изменения и даты введения в действие

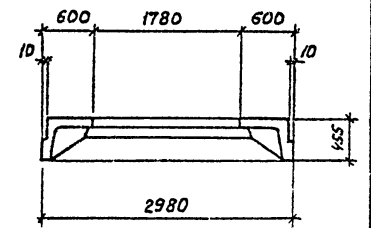
АЛБДМ IV



1-1



4-4



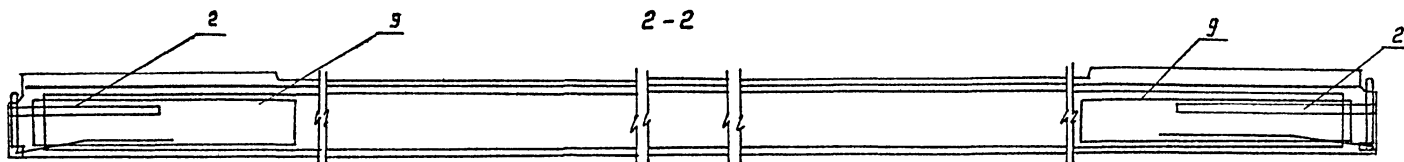
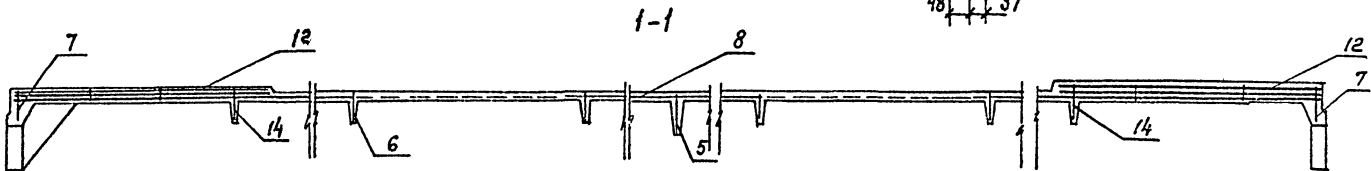
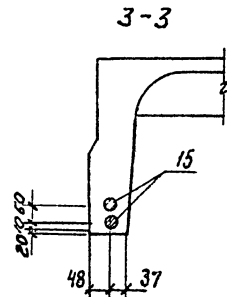
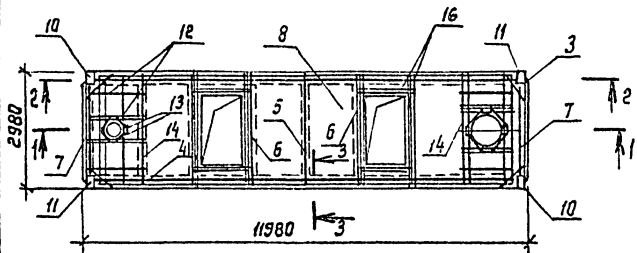
Шиб. и подл. Перспек и 90° ВЗОР. ИЛИ И

Шиб. и подл.					
Приклад:	ГИП	Молчанов			
	Н. контр.	Сахновская			
	Руч. др.	Тисленко			
	Гл. спец.	Розенблат			
	Руч. зр.	Кастрюли			
ИИВ.И	ИИИ.	Тисленко			

503-1-72.89-КЖИ-П22 Г.4.

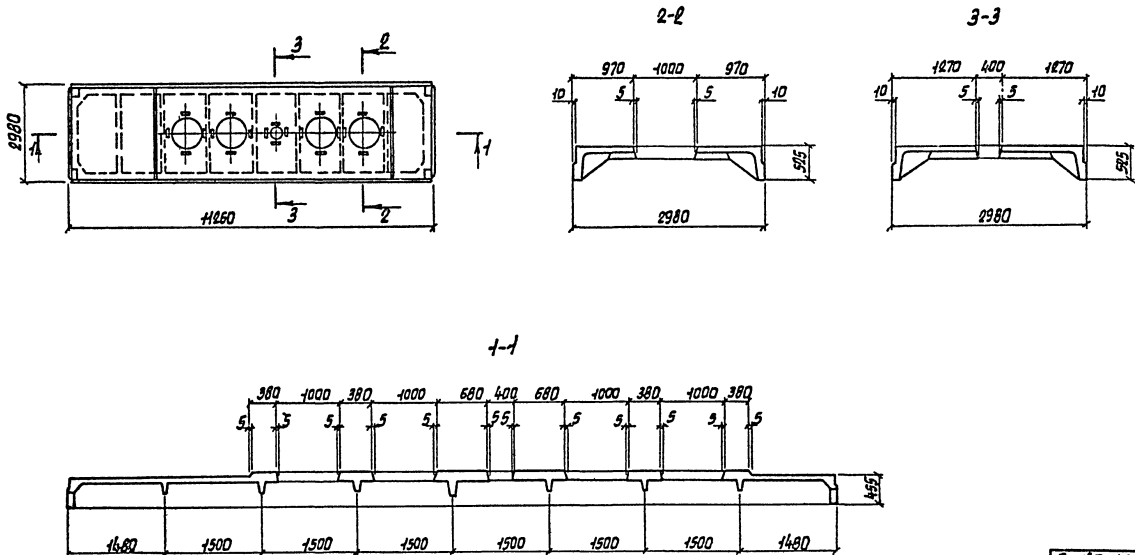
Плита покрытия П22
Габаритный чертёж

Старая	Масса	Масштаб
РП	6950	1:100 1:50
Лист	Листов 1	
Минвоттранс РСФСР ГИПРОАВТОТРАНС Ростовский филиал		



Шиб. № подл. Подпись и дата Взам. Шиб. №

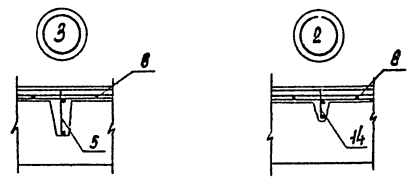
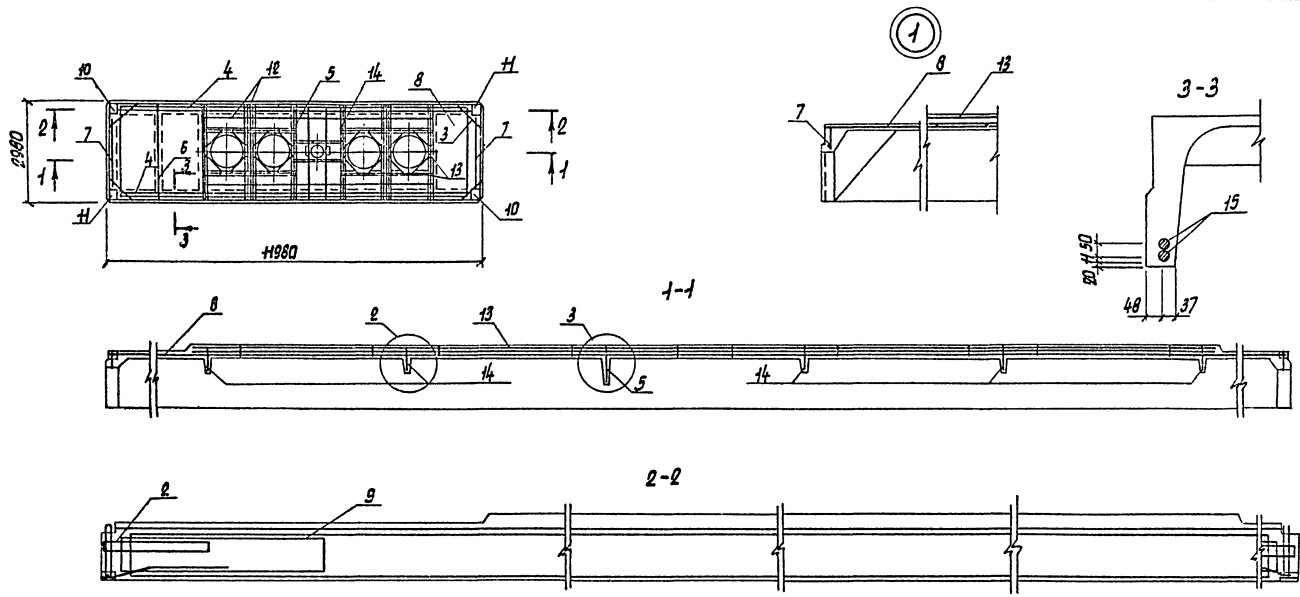
				503-1-72.89-КЖ.И-П22СБ					
Привзван:				ГИП	Молчанов	Плита покрытия П22 Сборочный чертеж	Студия	Масса	Масшт.
				Н. контр.	Сажновская		РП	—	1:100 1:25
				Рук. бр. 1	Тисленко		Лист	Листов 1	
				Гл. спец.	Розенблат		Минсквоттранс РСФСР ГИПРОАВТОТРАНС Ростовский филиал		
				Рук. бр.	Кострюлин				
Шиб. №				Инж.	Габрилова				



Привязан			
Шт. н			

503-1-72.89-КЖИ-П23ГЧ		
Плита покрытия П23 Габаритный чертёж		
Станд.	Масса	Масштаб
РП	6855	1:100
Лист		Листов 1
Минвотранс РСФСР		
Ростовский филиал		

ГИП Молчанов
 Н.контр. Сахновская
 Рук.б.т. Тихленко
 Гл.инж. Розенберг
 Рук.гр. Кастралли
 Инж. Геврилова



Привязан			
Изм. N			

503-1-72.89-КЖ.И-П23СБ

ГЛП	Малышев
Н. контр.	Сехнавак
Рук. бр.	Тисленко
Гл. арх.	Розенблат
Рук. ср.	Костромин
Инж.	Гаврилов

Плита покрытия П23
Сборочный чертёж

Стандарт	Масштаб	Модификация
РП	—	1:100 1:25
Лист	Листов	1
ИЧНДПРОТРАНС РСФСР ГИПРОАВТОТРАНС Ростовский филиал		

Поз.	Наименование	Кол. на исполн.											Обозначение документа		
		пс16	пс17	пс26	пс27	пс29	пс30	пс33	пс36	пс39	пс45	пс46		пс47	
	Изделие закладное														
1	М2	2	1	1	2	2	2	2	4	2	2	1	2	1.030.1-1.1-3 30-01	
2	М9	4	2	-	-	4	4	4	-	2	2	-	-	1.030.1-1.1-3 36	
3	М11	-	4	4	4	-	-	-	-	-	-	2	4	1.030.1-1.1-3 35-01	
4	М14	-	-	-	-	-	-	-	2	-	-	-	-	1.030.1-1.1-3 34-01	

ведомость расхода дополнительной стали на элемент, кг

Марка элемента	Изделия закладные								всего	Общий расход
	Арматура класса		Прокат марки							
	А-III		ВСтЗ кп 2							
	ГОСТ 5781-82*		ГОСТ 8509-86		ГОСТ 19903-74*					
	φ 10	итого	63x6	итого	60x6	100x8	итого			
пс16, пс29, пс30, пс33	1.92	1.92	2.74	2.74	1.12	4.0	5.12	9.78	9.78	
пс17	2.72	2.72	5.05	5.05	0.56	2.0	2.56	10.33	10.33	
пс26, пс46	1.08	1.08	3.21	3.21	0.56	-	0.56	4.85	4.85	
пс27	2.16	2.16	6.42	6.42	1.12	-	1.12	9.70	9.70	
пс36	1.52	1.52	5.48	5.48	3.60	6.28	9.88	16.88	16.88	
пс39, пс45	1.16	1.16	2.74	2.74	1.12	2.0	3.12	7.02	7.02	
пс47	2.16	2.16	6.42	6.42	1.12	-	1.12	9.7	9.7	
пс26	1.96	1.96	5.05	5.05	0.52	-	0.52	7.53	7.53	

Привязан

Инв. №

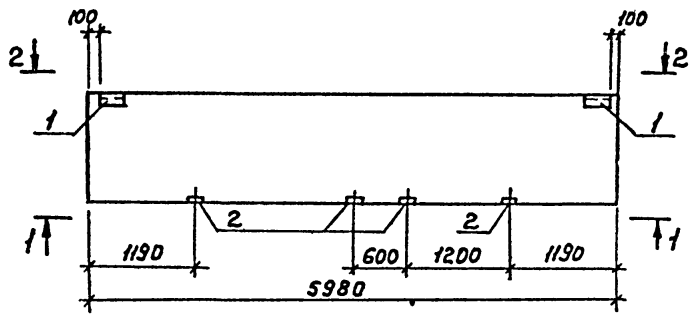
Гип	Малчанов
Н. контр.	Сахновская
Р.ж. в.р. 1	Туча Е.И.
Гл. спец.	Розендлат
Р.ж. гр.	Кастрюлин
вед. инж.	Сухорукова
инж.	Усиков

503-1-72.89 - РЖ. И-пс16... пс47

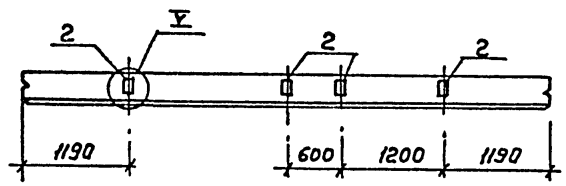
Панели стен пс16... пс47
 Спецификация, ведомость
 расхода дополнительной стали

стадия	Масса	Масштаб
РП	-	-
лист		листоз 1
Минвоттранс РСФСР ГипрАВТотранс Ростовский филиал		

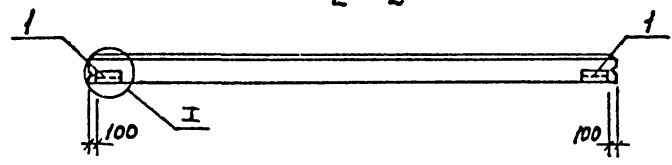
ПС 60.12.2.5-3А-75; ПС 60.12.3.0-3А-75
ПС 16



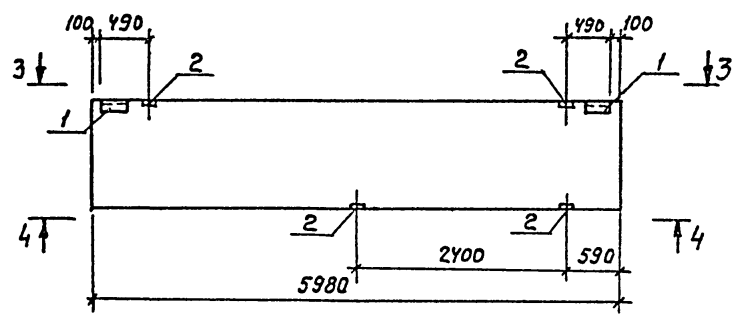
1-1



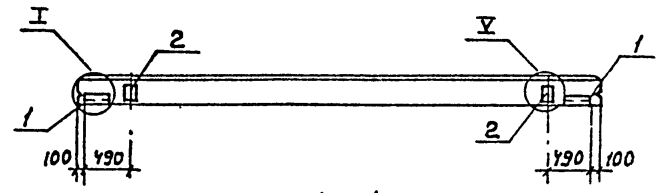
2-2



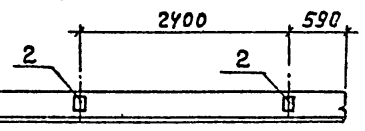
ПС 60.12.2.5-3А-79; ПС 60.12.3.0-3А-79
ПС 29



3-3



4-4



Имб. л. пер. лист и дата 18.01.1981 г.

Марка панели	Масса вз. кг
ПС 60.12.2.5-3А-75	2120
ПС 60.12.3.0-3А-75	2510
ПС 60.12.2.5-3А-79	2120
ПС 60.12.3.0-3А-79	2510

Привязан

Имб. л.

ГИП	Молчанов
Н. контр.	Сахновская
Рук. пр.	Тюленков
Гл. спец.	Розенблат
Рук. гр.	Кастрючки
Вед. инж.	Сухорукова
Инж.	Усиков

503-1-72.89-КЖИ-ПС 16; ПС 29

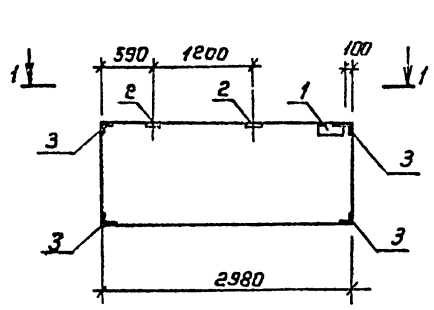
Панели стен
ПС 16; ПС 29

Стадия	Масса см. табл.	Масштаб
РП		1:50
Лист	Листов /	
Минвоттранс РСФСР ГИПРОАВТОТРАНС Ростовский филиал		

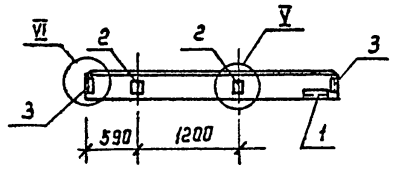
АЛБЮМ IV

ПС 30.12.2,5-6л-76; ПС 30.12.3,0-6л-76

ПС-17

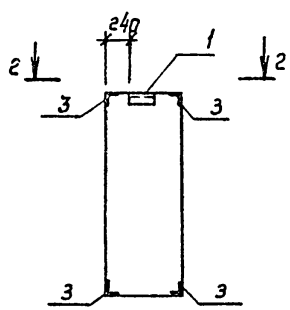


1-1

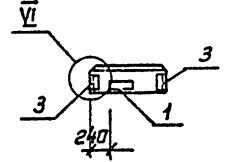


2ПС 9.24.2,5-л-77; 2ПС 9.3.24.3,0-л-77

ПС 26

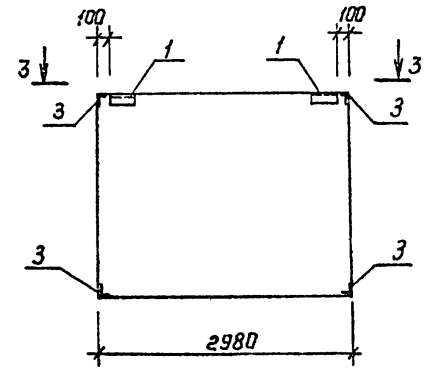


2-2

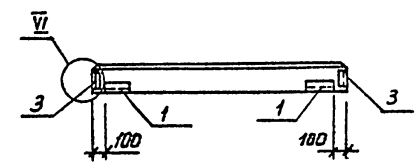


2 ПС 30.24.2,5-л-78 ; 2 ПС 30.24.3,0-л-78

ПС 27



3-3



Униф. № панели | Таблицы и чертежи | Взам. инв. №

Марка панели	Масса ед., кг
ПС 30.12.2,5-6л-76	1060
ПС 30.12.3,0-6л-76	1250
2ПС 9.24.2,5-л-77	630
2ПС 9.3.24.3,0-л-77	770
2ПС 30.24.2,5-л-78	2100
2ПС 30.24.3,0-л-78	2490

Привезан:					
Инв. №					

ГИП	Молчанов
Н. контр.	Сахаров
Рук. бр. I	Тисленко
гл. спец.	Розендик
Рук. гр.	Кастюлин
вед. инж.	Сухоруква
инж.	Усиков

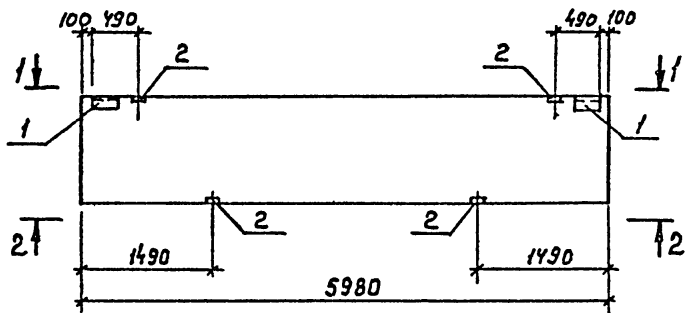
503-1-72.89-КЖ.И-ПС17; ПС26; ПС27

Панели стен
ПС17; ПС26; ПС27

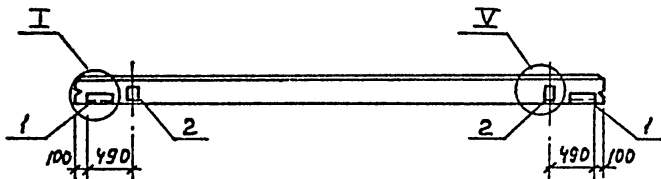
Страница	Масса см. таблицу	Масштаб
рп		1:50
Лист	Листов 1	

Минвоттранс РСФСР
ГИПРОВТТРАНС
Ростовский филиал

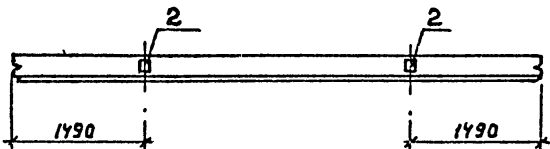
ПС 60.12.2.5-3Л-80; ПС 60.12.3.0-3Л-80
ПС 30



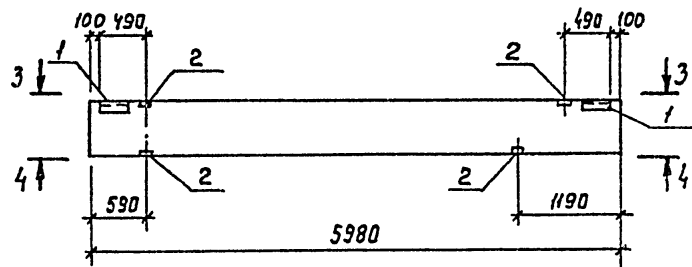
1-1



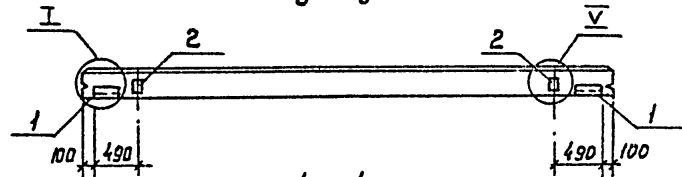
2-2



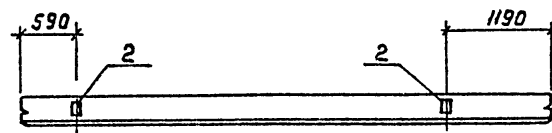
ПС 60.6.2.5-6Л-81; ПС 60.6.3.0-6Л-81
ПС 33



3-3



4-4



Ильин, А. П. г. Л. Подпись и дата 03.01.81 г.

Марка панели	Масса ед. кг
ПС 60.12.2.5-3Л-80	2120
ПС 60.12.3.0-3Л-80	2510
ПС 60.6.2.5-6Л-81	1080
ПС 60.6.3.0-6Л-81	1270

Привязан

Ильин

Гип	Молчанов	
Н. контр.	Сахаровская	
Рук. пр.	Тисленко	
Гл. спец.	Розенблат	
Рук. гр.	Кастрилик	
Вед. инж.	Сухорукова	
Инж.	Усиков	

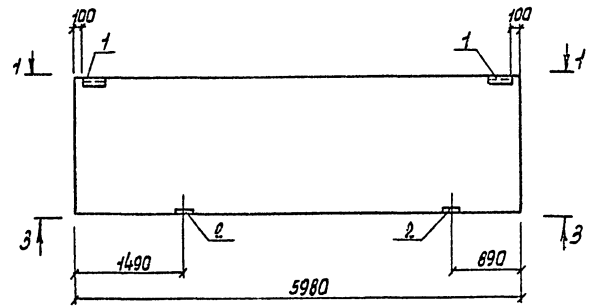
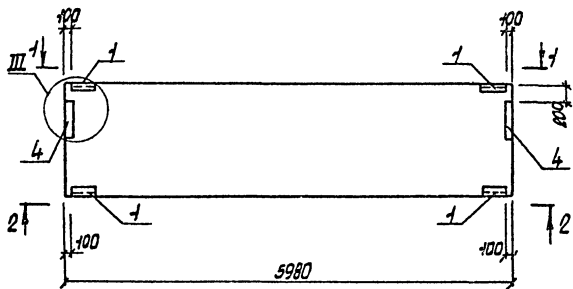
503-1-72.89-КЖИ-ПС30, ПС33

Панели стен
ПС 30; ПС 33

Стрелка	Масса	Масштаб
РП	см. таблицы	1:50
Лист	Листов /	
Министерство РСФСР ГИПРОАВТОТРАНС Ростовский филиал		

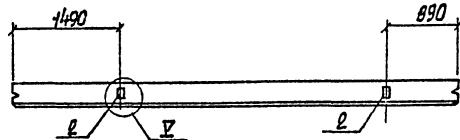
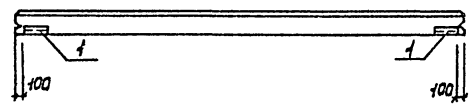
ПС 60.15.2,5-2Л-82; ПС 60.15.3,0-3Л-82
ПС 36

ПС 60.18.2,5-2Л-84; ПС 60.18.3,0-2Л-84
ПС 45

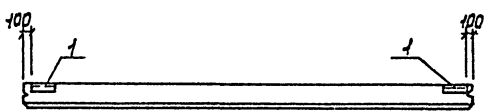


1-1

3-3



2-2



АЛБ00М IV

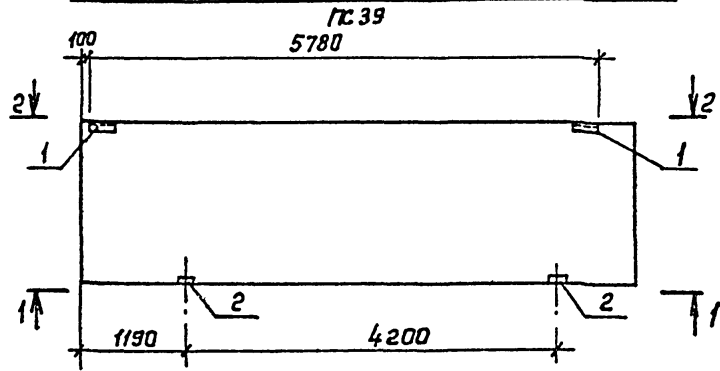
Шифр, материал, наименование и детали, масса, цвет

Марка панели	Масса ед. кг
ПС 60.15.2,5-2Л-82	2650
ПС 60.15.3,0-3Л-82	3140
ПС 60.18.2,5-2Л-84	3190
ПС 60.18.3,0-2Л-84	3760

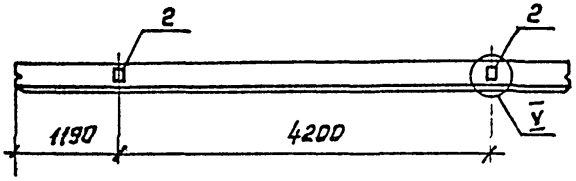
Привязки	Гип	Молочной	
	Н.контр	Секнов	19
	Рук.вп	Тисо	Рамко
	Гл.слес	Возен	Алат
	Рук.сп	Квостри	Лич
	Вед.инж	Сухови	Ковал
	Инж.	Сейков	В

503-1-72.89-КЖ.И-ПС36; ПС45		
Панели стен ПС36; ПС45	Стандарт Масса СМ. РП таблицы	Масштаб 1:50
	Лист	Листов 1
	НИИПРОАВТОТРАНС ГИПРОАВТОТРАНС Ростовский филиал	

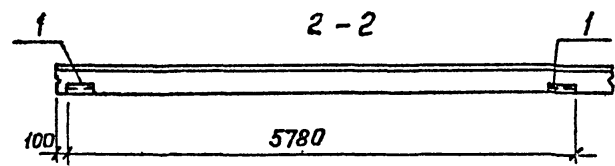
ПС 63.18.2.5-2Л-1-83; ПС 63.5.18.3.0-2Л-1-83



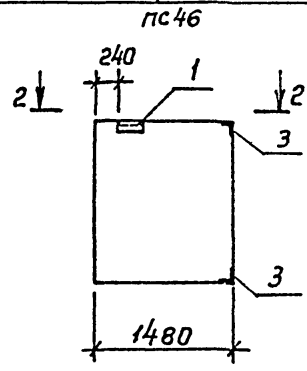
1 - 1



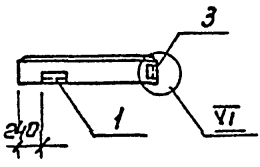
2 - 2



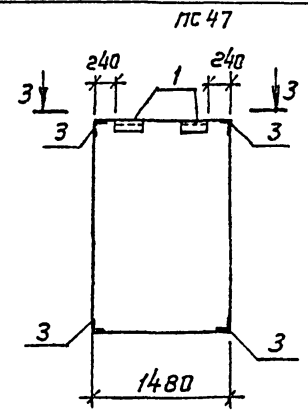
2ПС 15.18.2.5-Л-85; 2ПС 15.18.3.0-Л-85



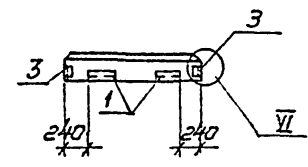
2 - 2



2ПС 15.24.2.5-Л-86; 2ПС 15.24.3.0-Л-86



3 - 3



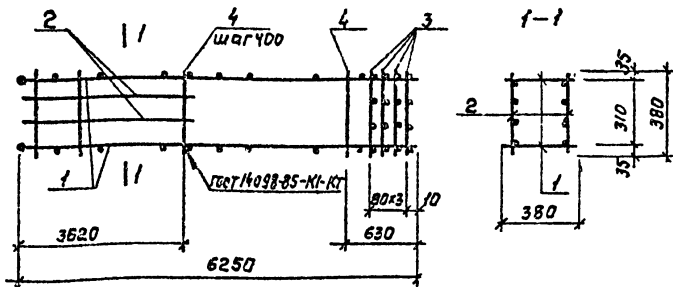
Изм. № п.п. Подпись и дата Изм. № п.п.

Марка панели	Масса ед., кг
ПС 63.18.2.5-2Л-1-83	3350
ПС 63.5.18.3.0-2Л-1-83	3990
2ПС 15.18.2.5-Л-85	790
2ПС 15.18.3.0-Л-85	930
2ПС 15.24.2.5-Л-86	1050
2ПС 15.24.3.0-Л-86	1240

Привязан

Изм. №:

503-1-72.89-КЖ.И-ПС39; ПС46; ПС47		
Гип	Молчанов	
Н. контр.	Сахановская	
Рук. др. 1	Тисленко	
Гл. спец.	Розенблат	
Рук. гр.	Кастрыкин	
Вед. инж.	Сухоруков	
Инж.	Усиков	
Панели стен ПС 39, ПС 46; ПС 47		Лист 1 из 1
стадия	Масса	Масштаб
РП	см. табл.	1:50
Лист 1 из 1		
Мичавтотранс РСФСР ГИПРОАВТОТРАНС Ростовский филиал		



Поз.	Наименование	Кол.	Обозначение	Масса ед., кг
1	Каркас плоский КР1	2	503-1-72.89 альбом IV	49.32
2	Каркас плоский КР2	2	503-1-72.89 альбом V	25.00
3	Сетка арматурная СЗ А-1-6 ГОСТ 5781-82*	4	1.427.1-3	1.12
4	ℓ=380	12		0.08

Привязан

Инд. №

503-1-72.89-КЖИ-КП1

Каркас пространственный КП1

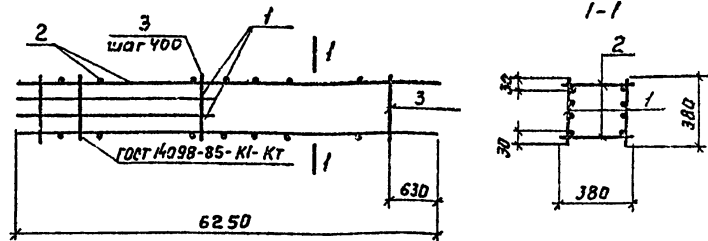
Стация Масса Масштаб

РП 154.2 Б.М

Лист Листов 1

Минавтотранс РСФСР
ГИПРОВАТТРАНС
Ростовский филиал

ГИП Молчанов
Н. контр. Сохновская
Рук. бр. Тисленко
Гл. спец. Розенблат
Рук. гр. Кострихин
Вед. инж. Сухоручкова
Инж. Кострихин



Поз.	Наименование	Кол.	Обозначение	Масса ед., кг
1	Каркас плоский КР2	2	503-1-72.89 альбом IV	25.06
2	Каркас плоский КР3	2	503-1-72.89 альбом V	38.41
	А-1-6 ГОСТ 5781-82*			
3	ℓ=380	12		0.08

Привязан

Инд. №

503-1-72.89-КЖИ-КП2

Каркас пространственный КП2

Стация Масса Масштаб

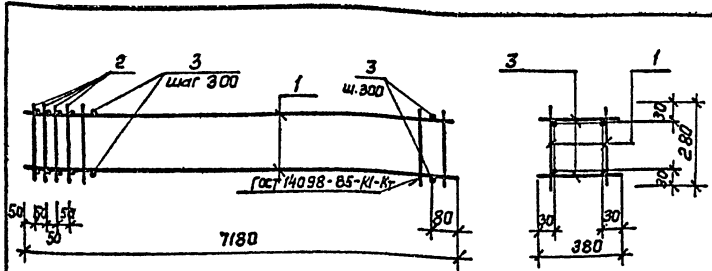
РП 127.9 Б.М

Лист Листов 1

Минавтотранс РСФСР
ГИПРОВАТТРАНС
Ростовский филиал

ГИП Молчанов
Н. контр. Сохновская
Рук. бр. Тисленко
Гл. спец. Розенблат
Рук. гр. Кострихин
Вед. инж. Сухоручкова
Инж. Кострихин

Инд. №



Поз	Наименование	Кол.	Обозначение	Масса ед., кг
1	Каркас плоский КР4	2	503-1-72.89 Альбюм IV	23.52
2	Сетка С2	4	1.427.1-3, Вып. 2	0.8
3	Проволока 4Вр1 ГОСТ 6727-80 ϕ = 380	48	без черт.	0.05

Привязан:

Инд. №

503-1-72.89-КЖИ-КП3

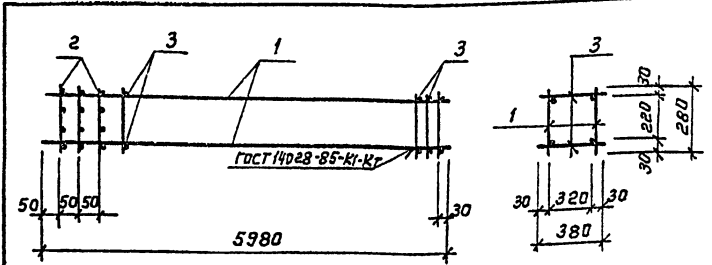
Каркас пространственный КР3

Стадия	Масса	Масштаб
РП	52.84	5/М

Лист Листов 1
Минавтотранс РосФР
ГИПРОАЕ ТРАНС
Ростовский филиал

ГМП	Молчанов	И
Н.контр.	Сахновская	И
Рук. др. 1	Тучленко	И
П. спец.	Розенблат	И
Рук. гр.	Кастрюлин	И
Вед. инж.	Сухорунов	И
Инж.	Кострина	И

Инд. № лист. Подпись и дата. Взам. инв. №



Поз.	Наименование	Кол.	Обозначение	Масса ед., кг
1	Каркас плоский КР5	2	503-1-72.89 Альбюм IV	17.05
2	Сетка арматурная С3	3	1.427.1-3, Вып. 2	1.12
3	Проволока 4Вр1 ГОСТ 6727-80 ϕ = 380	60	без черт.	0.05

Привязан:

Инд. №

503-1-72.89-КЖИ-КП4

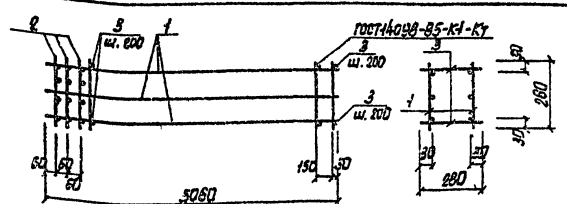
Каркас пространственный КР4

Стадия	Масса	Масштаб
РП	40.46	5/М

Лист Листов 1
Минавтотранс РосФР
ГИПРОАЕ ТРАНС
Ростовский филиал

ГМП	Молчанов	И
Н.контр.	Сахновская	И
Рук. др. 1	Тучленко	И
П. спец.	Розенблат	И
Рук. гр.	Кастрюлин	И
Вед. инж.	Сухорунов	И
Инж.	Кострина	И

Инд. № лист. Подпись и дата. Взам. инв. №



Поз.	Наименование	Кол.	Обозначение	Масса ед, кг
1	Каркас плоский КРБ	2	503-1-72.89 альбом IV	14,53
2	Сетка арматурная С1	3	1.030.9-А.7-2-0.08.0	0,8
3	Проволока 5Вр ГОСТ 6707-80*	48	φ=280	0,04

Привязан

Шкв. Н

503-1-72.89-КЖ.И-КП5

Каркас пространственный КП5

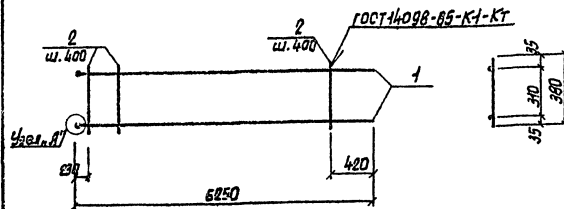
Станд. Масса Массшт.

РП 33,46 Б/м

Лист Листов 1

НИИавтотранс РСФСР
ГИПРОАВТОТРАНС
Ростовский филиал

ГИП Молчанов
Н.КОНТО Овчинников
Рук.пр. Тисленко
М.спец. Розенблат
Рук.гр. Кострикин
Вед.инж. Сухоруков
Инж. Кострико



Поз.	Наименование	Кол.	Масса ед, кг
	А-III-25 ГОСТ 5781-80*		
1	φ=6250	2	24,06
	А-Г-Б ГОСТ 5781-80*		
2	φ=380	15	0,08

1. Узел, А* смотреть серию 1.423-3.В.4

Привязан

Шкв. Н

503-1-72.89-КЖ.И-КР1

Каркас плоский
КР1

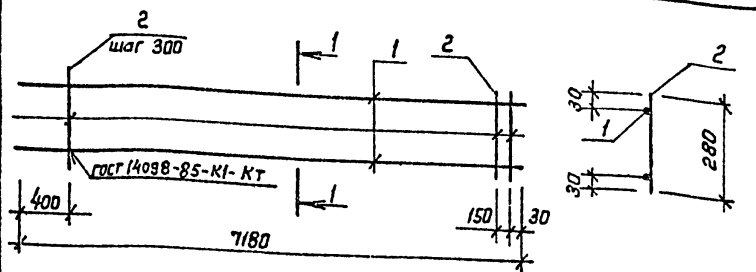
Станд. Масса Массшт.

РП 49,32 Б/м

Лист Листов 1

НИИавтотранс РСФСР
ГИПРОАВТОТРАНС
Ростовский филиал

ГИП Молчанов
Н.КОНТО Овчинников
Рук.пр. Тисленко
М.спец. Розенблат
Рук.гр. Кострикин
Вед.инж. Сухоруков
Инж. Кострико



Поз	Наименование	Кол.	Масса ед., кг
	А-Ш-16 ГОСТ 5781-82*		
1	ℓ = 7180	2	11.33
	проволока Вр-I-4 ГОСТ 6727-80*		
2	ℓ = 280	24	0.04

Прибязан:

Инв. №

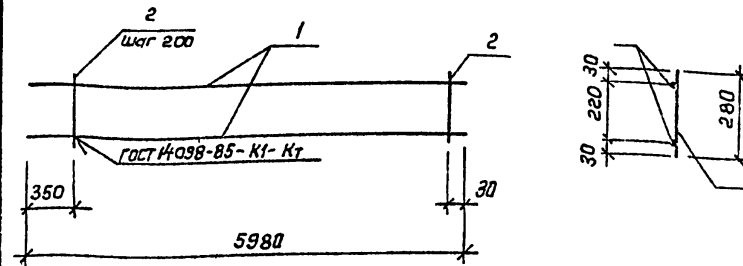
503-1-72.89-КЖИ-КР4

Каркас плоский
Кр4

Стандия	Масса	Масштаб
РП	23.62	Б/м
Лист	Листов 1	
Минавтотранс РСФСР ГИПРОАВТОТРАНС Ростовский филиал		

Инв. № листа | Дата | Подпись и дата | Взам. инв. №

ГИП	Молчанов	
Н. КОНТР	Сахновская	
Рук. др.	Тихленко	
Гл. спец.	Розенблат	
Рук. гр.	Кострюлин	
Вед. инж.	Сухаруков	
Инж.	Кострына	



Поз	Наименование	Кол.	Масса ед., кг
	А-Ш-14 ГОСТ 5781-82*		
1	ℓ = 5980	2	7.22
	проволока Вр-I-4 ГОСТ 6727-80*		
2	ℓ = 280	29	0.09

Прибязан

Инв. №

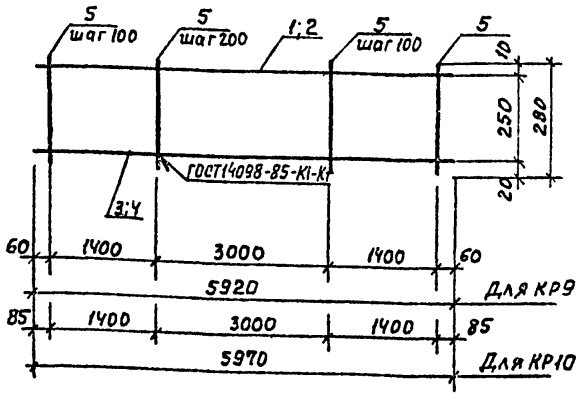
503-1-72.89-КЖИ-КР5

Каркас плоский
КР5

Стандия	Масса	Масштаб
РП	17.05	Б/м
Лист	Листов 1	
Минавтотранс РСФСР ГИПРОАВТОТРАНС Ростовский филиал		

Инв. № листа | Подпись и дата | Взам. инв. №

ГИП	Молчанов	
Н. КОНТР	Сахновская	
Рук. др.	Тихленко	
Гл. спец.	Розенблат	
Рук. гр.	Кострюлин	
Вед. инж.	Сухаруков	
Инж.	Кострына	



Поз.	Наименование	Кол. на		Масса ед., кг
		КР9	КР10	
	А-III-10 ГОСТ 5781-82*			
1	ℓ = 5920	1	—	3.65
2	ℓ = 5970	—	1	3.68
	А-III-22 ГОСТ 5781-82*			
3	ℓ = 5920	1	—	17.67
4	ℓ = 5970	—	1	17.81
	А-I-8 ГОСТ 5781-82*			
5	ℓ = 280	44	44	0.11

Привязан

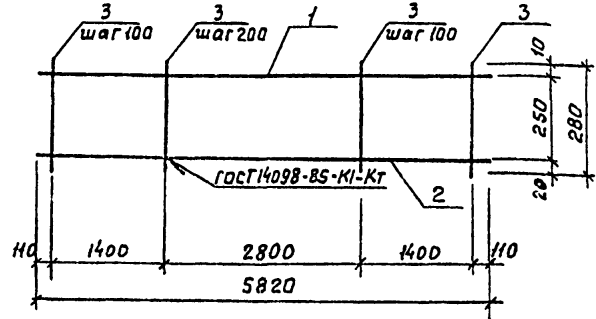
Инв. №

503-1-72.89-КЖИ-КР9; КР10

Каркас плоский
КР9; КР10

Стр.	Масса	Масштаб
РП	26.16	Б.М
Лист	26.33	Листов /

Минавтотранс РСФСР
ГИПРОАВТОТРАНС
Ростовский филиал



Поз.	Наименование	Кол.		Масса ед., кг
		КР9	КР10	
	А-III-10 ГОСТ 5781-82*			
1	ℓ = 5820	1	—	3.59
	А-III-22 ГОСТ 5781-82*			
2	ℓ = 5820	1	—	17.37
	А-I-8 ГОСТ 5781-82*			
3	ℓ = 280	43	43	0.11

Привязан

Инв. №

503-1-72.89-КЖИ-КР11

Каркас плоский
КР11

Стр.	Масса	Масштаб
РП	25.58	Б.М
Лист		Листов /

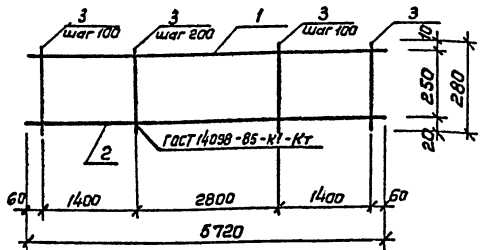
Минавтотранс РСФСР
ГИПРОАВТОТРАНС
Ростовский филиал

Инв. № подл. Подпись и дата

Инв. № подл. Подпись и дата

ГИП Молчанов
Н.КОНТР. Сахновская
Рук. бр. Тисленко
Гл. спец. Розенблат
Рук. гр. Кастрюлин
Вед. инж. Сухорукова
Инж. Коетрина

ГИП Молчанов
Н.КОНТР. Сахновская
Рук. бр. Тисленко
Гл. спец. Розенблат
Рук. гр. Кастрюлин
Вед. инж. Сухорукова
Инж. Коетрина



Поз.	Наименование	Кол.	Масса ед., кг
	А-II-10 ГОСТ 5781-82*		
1	ℓ=5720	1	3.53
	А-II-14 ГОСТ 5781-82*		
2	ℓ=5720	1	6.91
	А-I-6 ГОСТ 5781-82*		
3	ℓ=280	43	0.06

Привязан

Изм. №

503-1-72.89-КЖ.И-КР12

Каркас плоский
КР12

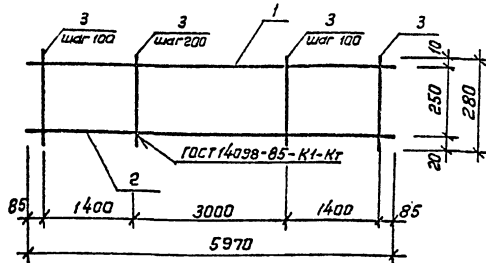
Стадия Масса Масштаб

РП 13.02 5/м

Лист Листов 1

Минавтотранс РСФСР
ГИПРОАВТТРАНС
Ростовский филиал

Изм. №	Дата	Полюсь и дата	Изм. №
Гип	Молчанов		
Н. контр	Сахновская		
Рук. БР	Тисленко		
Ин. спец.	Розендлат		
Рук. гр.	Кастрылин		
Вед. инж.	Сухорукова		
Инж.	Кастрылина		



Поз.	Наименование	Кол.	Масса ед., кг
	А-II-10 ГОСТ 5781-82*		
1	ℓ=5970	1	3.68
	А-II-14 ГОСТ 5781-82*		
2	ℓ=5970	1	7.21
	А-I-6 ГОСТ 5781-82*		
3	ℓ=280	44	0.06

Привязан

Изм. №

503-1-72.89-КЖ.И-КР13

Каркас плоский
КР13

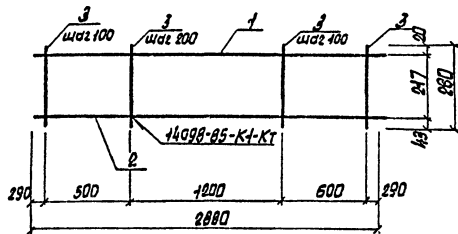
Стадия Масса Масштаб

РП 13.53 5/м

Лист Листов 1

Минавтотранс РСФСР
ГИПРОАВТТРАНС
Ростовский филиал

Изм. №	Дата	Полюсь и дата	Изм. №
Гип	Молчанов		
Н. контр	Сахновская		
Рук. БР	Тисленко		
Ин. спец.	Розендлат		
Рук. гр.	Кастрылин		
Вед. инж.	Сухорукова		
Инж.	Кастрылина		



Поз.	Наименование	Кол.	Масса ед. кг
	А-III-10 ГОСТ 5781-80*		
1	l=2800	1	4.78
	А-III-14 ГОСТ 5781-80*		
2	l=880	1	3.48
	А-I-6 ГОСТ 5781-80*		
3	l=880	19	0.06

Привязан

Инд. N

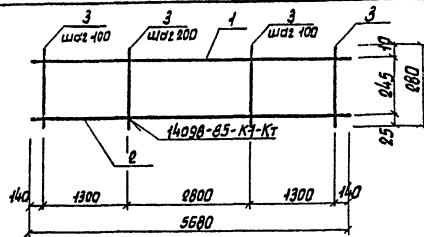
503-1-72.89-КЖИ-КР14

Каркас плоский
КР14

Станд. Масса Масса

рп 6.47 6/м

Лист Листов 1

Минавтотранс РСФСР
ГИПРОАВТОТРАНС
ростовский филиал

Поз.	Наименование	Кол.	Масса ед. кг
	А-III-10 ГОСТ 5781-80*		
1	l=5680	1	3.50
	А-III-22 ГОСТ 5781-80*		
2	l=880	1	16.25
	А-I-8 ГОСТ 5781-80*		
	l=880	41	0.14

Привязан

Инд. N

503-1-72.89-КЖИ-КР15

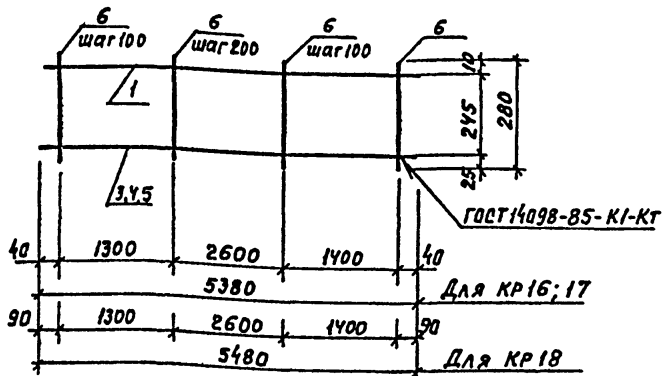
Каркас плоский
КР15

Станд. Масса Масса

рп 24.94 6/м

Лист Листов 1

Минавтотранс РСФСР
ГИПРОАВТОТРАНС
ростовский филиал



Поз.	Наименование	Кол. на исп.			Масса ед., кг
		КР16	КР17	КР18	
	А-Ш-10 ГОСТ 5781-82*				
1	ℓ=5380	1	1	—	3.32
2	ℓ=5480	—	—	1	3.38
	А-Ш-22 ГОСТ 5781-82*				
3	ℓ=5380	1	—	—	16.05
	А-Ш-14 ГОСТ 5781-82*				
4	ℓ=5380	—	1	—	6.50
5	ℓ=5480	—	—	1	6.62
	А-Г-6 ГОСТ 5781-82*				
6	ℓ=280	41	41	41	0.06

привязан

инв. №

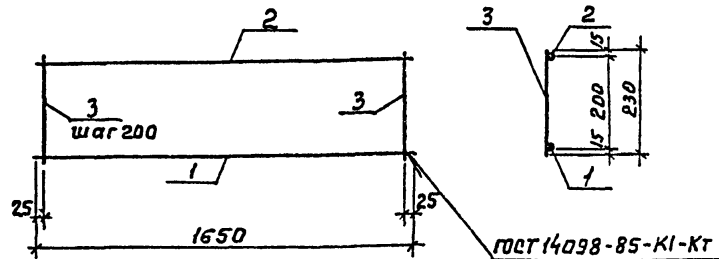
503-1-72.89-КНИ-КР16...КР18

Гип	Молчанов		Старая	Масса	масштаб
Н.контр.	Сахновская		РП	22.03	Б.М.
Рук.вр.	Тисленко			12.41	
Гл. спец.	Розенблат		лист	12.46	Листов /
Рук.гр.	Кастрюлин				
Евз.инж.	Бухарчукова				
И.инж.	Кострина				

Каркасы плоские КР16... КР18

Минавтотранс РСФСР
ГИПРОВТРАНС
Ростовский филиал

инв. № пог. Листы и детали в зам. инв. №



Поз.	Наименование	Кол.	Масса ед., кг
	А-Ш-16 ГОСТ 5781-82*		
1	ℓ=1650	1	2.61
	А-Ш-10 ГОСТ 5781-82*		
2	ℓ=1650	1	1.02
	А-Г-6 ГОСТ 5781-82*		
3	ℓ=230	9	0.05

привязан

инв. №

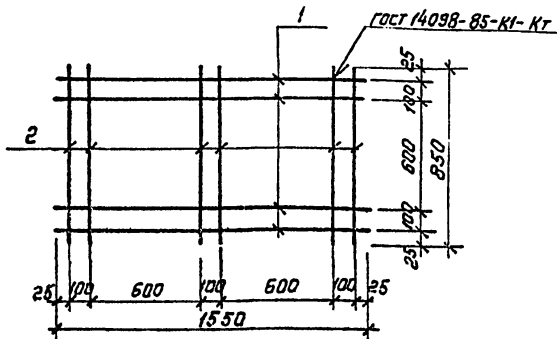
503-1-72.89-КНИ-КР19

Гип	Молчанов		Старая	Масса	масштаб
Н.контр.	Сахновская		РП	4.08	Б.М.
Рук.вр.	Тисленко				
Гл. спец.	Розенблат		лист		Листов /
Рук.гр.	Кастрюлин				
И.инж.	Усаков				
И.инж.	Кострина				

Каркас плоский КР19

Минавтотранс РСФСР
ГИПРОВТРАНС
Ростовский филиал

инв. № пог. Листы и детали в зам. инв. №



Поз.	Наименование	Кол.	Масса ед., кг
	А-I-8 ГОСТ 5781-82*		
1	ℓ = 1550	4	0.61
2	ℓ = 850	6	0.34

Привязан

Инв. №

503-1-72.89-КЖ.И-С1

Сетка арматурная
С1

Стадия | Масса | Масштаб

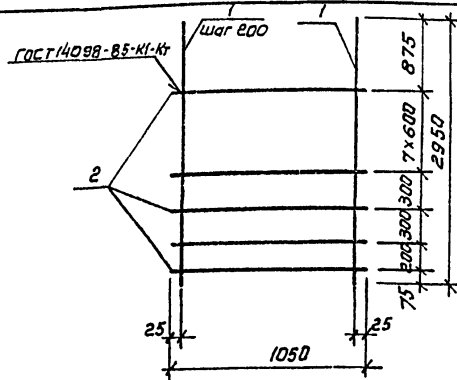
РП | 4.48 | Б/М

Лист | Листов | 1

Минвоттранс РСФСР
ГИПРОАВТОТРАНС
Ростовский филиал

Инв. № по шп. Подпись и дата | Взам. инв. №

ГИП Молчанов
Н. контр. Сахновская
Рук. бр. 1 Тисленко
Гл. спец. Розенblatt
Рук. гр. Кастроллин
вед. инж. Сухоручкова
техн. Семенова



Поз.	Наименование	Кол.	Масса ед., кг
	А-II-12 ГОСТ 5781-82*		
1	ℓ = 2950	6	2.62
	А-I-8 ГОСТ 5781-82*		
2	ℓ = 1050	6	0.41

Привязан

Инв. №

503-1-72.89-КЖ.И-С2

Сетка арматурная
С2

Стадия | Масса | Масштаб

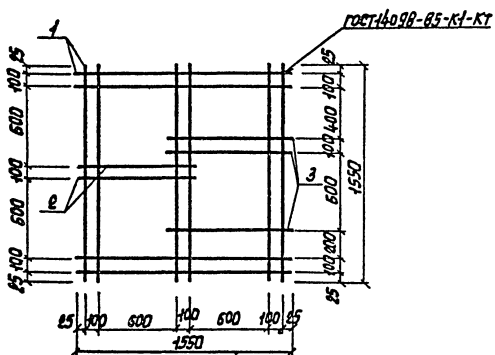
РП | 18.18 | Б/М

Лист | Листов | 1

Минвоттранс РСФСР
ГИПРОАВТОТРАНС
Ростовский филиал

Инв. № по шп. Подпись и дата | Взам. инв. №

ГИП Молчанов
Н. контр. Сахновская
Рук. бр. 1 Тисленко
Гл. спец. Розенblatt
Рук. гр. Кастроллин
вед. инж. Сухоручкова
техн. Семенова



Поз.	Наименование	Кол.	Масса ед, кг
	А-III-8 ГОСТ 5781-82*		
1	е = 1550	10	0.61
2	е = 850	5	0.34

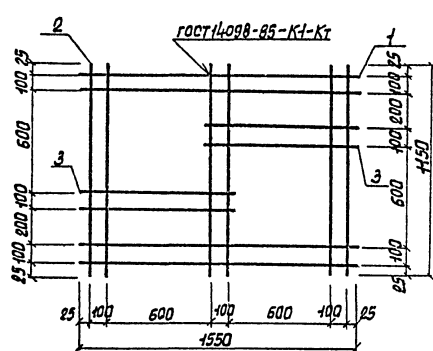
Привязки

ИМВ. N

503-1-72.89-КЖИ-С3

Сетка арматурная
С3

Лист	Листов	Исполнитель
РП	7.8	Б/М
Исполнитель: ГИПРОАР "ОТРАНС" Ростовск. фил.		



Поз.	Наименование	Кол.	Масса ед, кг
	А-III-8 ГОСТ 5781-82*		
1	е = 1550	4	0.61
2	е = 150	6	0.45
3	е = 850	4	0.34

Привязки

ИМВ. N

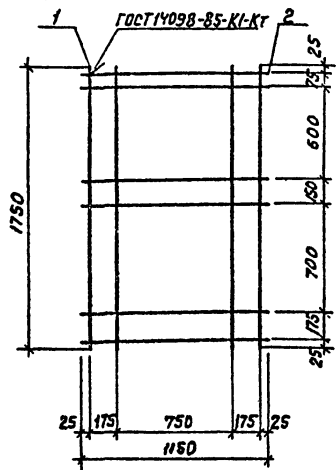
503-1-72.89-КЖИ-С4

Сетка арматурная
С4

Лист	Листов	Исполнитель
РП	6.5	Б/М
Исполнитель: ГИПРОАР "ОТРАНС" Ростовский филиал		

ИМВ. N 100/1 (Портфель и дата) ИМВ. N 100/1

ИМВ. N 100/1 (Портфель и дата) ИМВ. N 100/1



Поз.	Наименование	Кол.	Масса ед., кг
	А-III-8 ГОСТ 5781-82*		
1	ℓ = 1750	4	0.69
2	ℓ = 1150	6	0.45

Привязки

ИИВ №2

503-1-72.89-КЖ.И-С5

Сетка арматурная С5

Стация Масса Масштаб

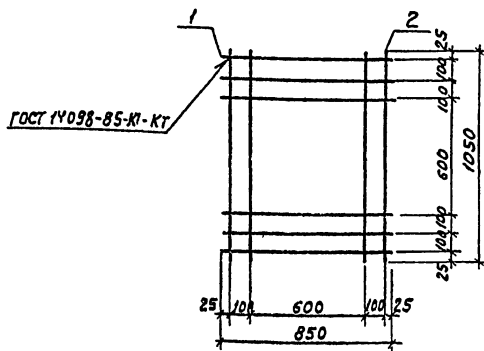
РП 5.46 Б.М

Лист Листов 1

Минавтотранс РСФСР
ГИПРОАВТОТРАНС
Ростовский филиал

ГИП Молчанов
И. КОНТР. Сахновская
РЧК. бр.1 Тисленко
Гл. спец. Розенблат
РЧК. гр. Кастрюлин
Вед. инж. Сухорукова
Техн. Семенова

ИИВ №2 подл. Подрис и дата Взамин №2



Поз.	Наименование	Кол.	Масса ед., кг
	А-III-8 ГОСТ 5781-82*		
1	ℓ = 850	6	0.34
2	ℓ = 1050	4	0.41

Привязки

ИИВ №2

503-1-72.89-КЖ.И-С6

Сетка арматурная С6

Стация Масса Масштаб

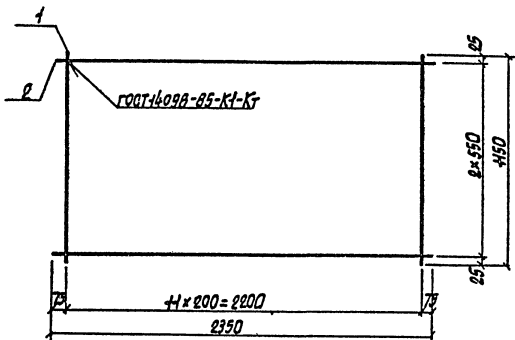
РП 3.68 Б.М

Лист Листов 1

Минавтотранс РСФСР
ГИПРОАВТОТРАНС
Ростовский филиал

ГИП Молчанов
И. КОНТР. Сахновская
РЧК. бр.1 Тисленко
Гл. спец. Розенблат
РЧК. гр. Кастрюлин
Вед. инж. Сухорукова
Техн. Семенова

ИИВ №2 подл. Подрис и дата Взамин №2



Поз.	Наименование	Кол.	Масса ед, кг
	А-III-10 ГОСТ 5781-82*		
1	в=1150	12	0,71
	А-III-6 ГОСТ 5781-82*		
2	в=2350	3	0,52

Привязки

Шив. N

503-1-72.89-КЖ.И-С7

Сетка арматурная
С7

Рядовая Масса Масс/шт

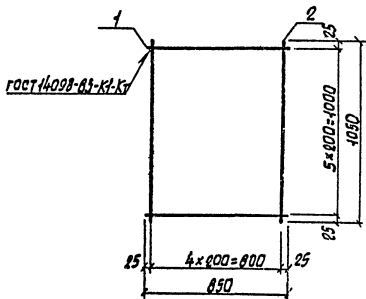
РП 10,08 Б/М

Лист 1 Листов 1

Минвоттранс РСФСР
ГИПРОА* - ОТРАНС
Ростовский филиал

ГИП Молчанов
Н. контр. Сехина
Рук. бр. Тученко
Гл. спец. Резниченко
Рук. зр. Кострицкий
Вед. инж. Сухарьков
Техн. Семенова

Шив. N 1002.1. Привязки и детали. Шив. N 1002.1



Поз.	Наименование	Кол.	Масса ед, кг
	А-III-6 ГОСТ 5781-82*		
1	в=850	6	0,19
2	в=1050	5	0,23

Привязки

Шив. N

503-1-72.89-КЖ.И-С8

Сетка арматурная
С8

Рядовая Масса Масс/шт

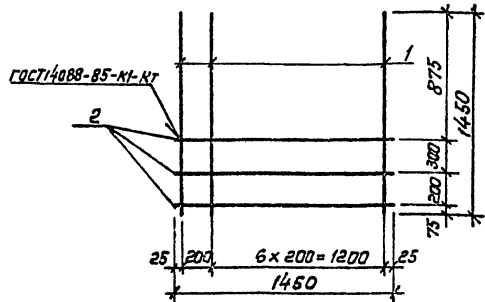
РП 2,29 Б/М

Лист 1 Листов 1

Минвоттранс РСФСР
ГИПРОА* - ОТРАНС
Ростовский филиал

ГИП Молчанов
Н. контр. Сехина
Рук. бр. Тученко
Гл. спец. Резниченко
Рук. зр. Кострицкий
Вед. инж. Сухарьков
Техн. Семенова

Шив. N 1002.1. Привязки и детали. Шив. N 1002.1



Поз	Наименование	Кол. ед.	Масса, кг
	А-II-12 ГОСТ 5781-82*		
1	ℓ = 1450	8	1.29
	А-I-8 ГОСТ 5781-82*		
2	ℓ = 1450	3	0.57

Привязан

Инв. №

503-1-72.89-КЖ.И-С9

Сетка арматурная С9

Стадия Масса Масштаб

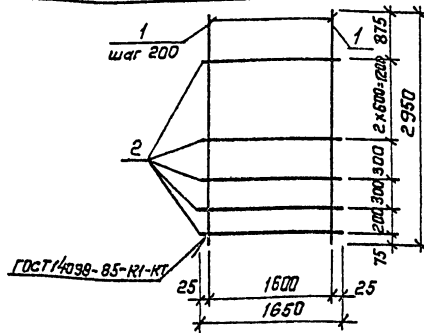
РП 12,01 5/М

Лист Листов 1

Минавтотранс РСФСР
ГИПРОАВТотранс
Ростовский филиал

Гип	Молчанов	
Н.контр.	Сахновская	
Рук.вр.1	Тисленко	
Гл. спец.	Розенкрат	
Рук. гр.	Кострилин	
Вед. инж.	Сухоруков	
Инж.	Кострина	

Инв. № табл. Подпись и дата



Поз	Наименование	Кол. ед.	Масса, кг
	А-II-12 ГОСТ 5781-82*		
1	ℓ = 2950	9	2.62
	А-I-8 ГОСТ 5781-82*		
2	ℓ = 1650	6	0.65

Привязан:

Инв. №

503-1-72.89-КЖ.И-С10

Сетка арматурная С10

Стадия Масса Масштаб

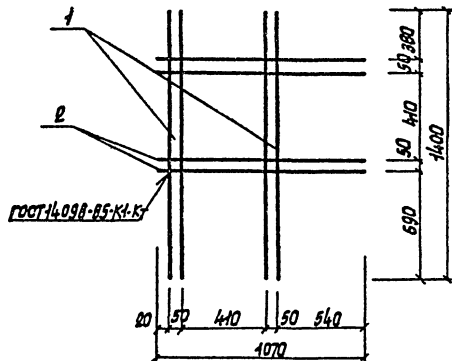
РП 27,48 5/М

Лист Листов 1

Минавтотранс РСФСР
ГИПРОАВТотранс
Ростовский филиал

Гип	Молчанов	
Н.контр.	Сахновская	
Рук.вр.1	Тисленко	
Гл. спец.	Розенкрат	
Рук. гр.	Кострилин	
Вед. инж.	Сухоруков	
Инж.	Кострина	

Инв. № табл. Подпись и дата



Поз.	Наименование	Кол.	Масса ед. кг
	А-III-10 ГОСТ 5781-82*		
1	l=1400	4	0,66
2	l=1070	4	0,66

Привязан

Илв. Н

503-1-72.89 - КЖИ - СН

Сетка арматурная
СН

Студия Масса Массив

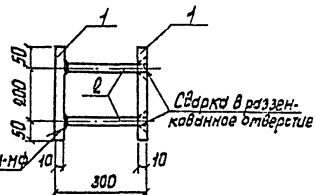
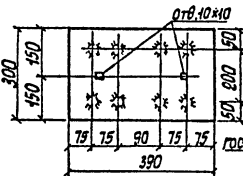
РП 6,08 6/м

Лист Листов 1

Минавтотранс РСФСР
ГИПРОАВТОТРАНС
Ростовский филиал

ГИП Молчанов
Н. контр. Сахновская
Рук. бр. Тисленко
Гл. спец. Розенблат
Рук. ср. Кострикина
Без. инж. Сухорукова
Илв. Инж. Кострикина

Илв. Н. инж. Павлик, г. Ростов, 15 мая 1984 г.



Поз.	Наименование	Кол.	Масса ед. кг
	-10x300 ГОСТ 19908-74* Лист в сет. кл. ГОСТ 280-77		
1	l=390	2	9,20
2	l=280	2	0,56

Привязан

Илв. Н

503-1-72.89 - КЖИ - МН

Узел в закладное
МН

Студия Масса Массив

РП 19,92 6/м

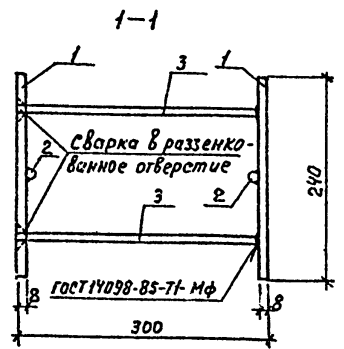
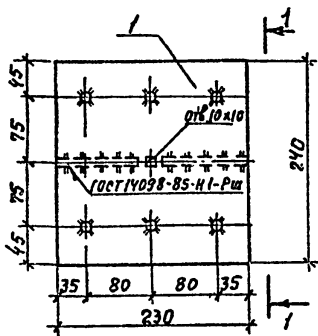
Лист Листов

Минавтотранс РСФСР
ГИПРОАВТОТРАНС
Ростовский филиал

ГИП Молчанов
Н. контр. Сахновская
Рук. бр. Тисленко
Гл. спец. Розенблат
Рук. ср. Кострикина
Без. инж. Сухорукова
Илв. Инж. Кострикина

Илв. Н. инж. Павлик, г. Ростов, 15 мая 1984 г.

АЛЬБОМ IV



Поз.	Наименование	Кол.	Масса ед., кг
	Полоса - 8x240 ГОСТ 82-70 в ст. 3 КПЗ ГОСТ 380-71		
1	ℓ = 230	2	3.47
	А-III-10 ГОСТ 5781-82*		
2	ℓ = 100	4	0.06
3	ℓ = 284	6	0.18

Привязки

Инд. №

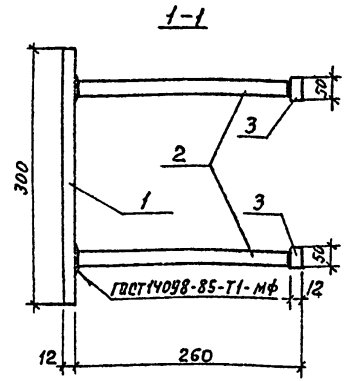
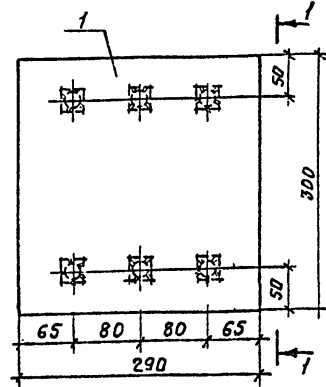
503-1-72.89-КЖИ-МН2

Узелите закладное МН2

Студия	Масса	Масштаб
РП	8.26	Б.М.
Лист	Листов 1	
Минавтотранс рефер ГИПРОАВТОТРАНС Ростовский филиал		

ГНП	Молчанов	
И.контр.	Сакновская	
Рук.вр.	Тисленко	
Гл. спец.	Розенблат	
Рук.гр.	Кастюлян	
Вед. инж.	Сухоручков	
Инж.	Кострица	

АЛЬБОМ IV



Поз.	Наименование	Кол.	Масса ед., кг
	Полоса - 12x300 ГОСТ 82-70* в ст. 3 КПЗ ГОСТ 380-71		
1	ℓ = 290	1	8.20
	А-III-10 ГОСТ 5781-82*		
3	Полоса - 12x50 ГОСТ 103-76* в ст. 3 КПЗ ГОСТ 535-88		
3	ℓ = 50	6	0.24
	А-III-10 ГОСТ 5781-82*		
2	ℓ = 248	6	0.15

Привязки

Инд. №

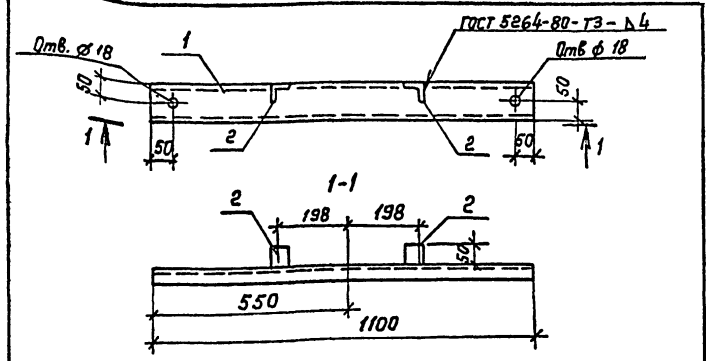
503-1-72.89-КЖИ-МН3

Узелите закладное МН3

Студия	Масса	Масштаб
РП	10.54	Б.М.
Лист	Листов 1	
Минавтотранс рефер ГИПРОАВТОТРАНС Ростовский филиал		

ГНП	Молчанов	
И.контр.	Сакновская	
Рук.вр.	Тисленко	
Гл. спец.	Розенблат	
Рук.гр.	Кастюлян	
Вед. инж.	Сухоручков	
Инж.	Кострица	

АЛЬБОМ IV



Поз.	Наименование	Кол. ед., кг	Масса ед., кг
	Швеллер 10 ГОСТ 8240-72*		
1	ℓ=1100	1	9.45
	Уголок 50×50×5 ГОСТ 8509-86		
2	ℓ=50	2	0.19

Привязан

Инд. №

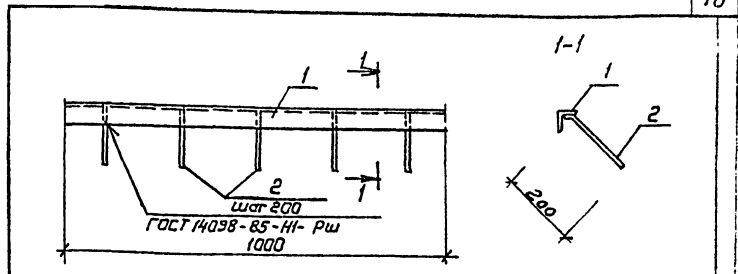
503-1-72.89-КЖ.И-МН4

ГИП	Молчанов	
Н.контр.	Самойлова	
Р.к.бр.1	Тисленко	
Гл. спец.	Разенблат	
Р.к. гр.	Костригина	
Инж.	Усиков	
Инж.	Костригина	

Изделие закладное
МН4

Стдия	Масса	Масштаб
РП	9.83	5/м
Лист		Листов 1
Мин. ГИТ	ос. РсФФР	
Рс	ЗТБ. РАМС	
	филиал	

В ст 3 кн 2 ГОСТ 8509-88



Поз.	Наименование	Кол. ед., кг	Масса ед., кг
	Уголок 50×50×5 ГОСТ 8509-86		
1	ℓ=1000	1	3.77
	А-И-10 ГОСТ 5781-82*		
2	ℓ=250	5	2.16

Привязан

Инд. №

503-1-72.89-КЖ.И-МН5

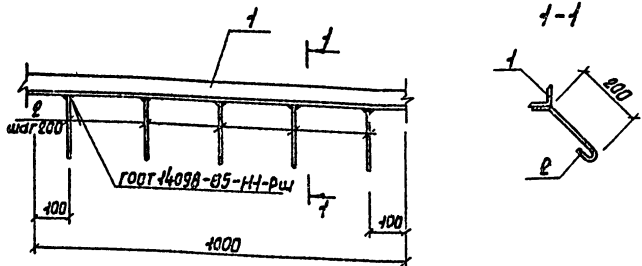
ГИП	Молчанов	
Н.контр.	Самойлова	
Р.к.бр.1	Тисленко	
Гл. спец.	Разенблат	
Р.к. гр.	Костригина	
Инж.	Усиков	
Инж.	Костригина	

Изделие закладное
МН5

Стдия	Масса	Масштаб
РП	4.57	5/м
Лист		Листов 1
Мин. ГИТ	ос. РсФФР	
Рс	ЗТБ. РАМС	
	филиал	

Мин. ГИТ
ЗТБ. РАМС
Рс
филиал

Инд. № подл. Подпись и дата



Поз.	Наименование	Кол.	Масса ед, кг
	Уголок \varnothing 40х4 ГОСТ 535-68		
1	\varnothing 1000	1	4.81
	А-Т-8 ГОСТ 5781-82*		
2	\varnothing 300	5	0.12

Привязан

ИНВ. М

503-1-72.89-КЖИ-МН6

Изделие закладное
МН6

Стадия Масса Массшт

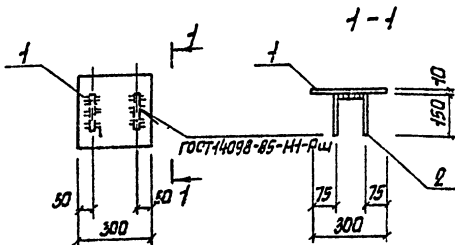
РП 5.41 Б/М

Лист Листов 1

Минавтотранс РСФСР
ГИПРОАВТОТРАНС
Ростовский филиал

Гип	Молчанов	Кол
Н. контр	Сахановская	Кол
Рук. бр.	Тыленко	Кол
Гл. спец	Розенблат	Кол
Рук. зр.	Кострилин	Кол
Инж.	Чиков	Кол
Инж.	Кострина	Кол

ИНВ. М. Лист 1 из 1



Поз.	Наименование	Кол.	Масса ед, кг
	-10x300 ГОСТ 19903-74*		
	Лист 1 В.Б.З.КП.2 ГОСТ 535-68		
1	\varnothing 300	1	7.07
	А-Т-8 ГОСТ 5781-82*		
2	\varnothing 400	2	0.18

Привязан

ИНВ. М

503-1-72-89-КЖИ-МН7

Изделие закладное
МН7

Стадия Масса Массшт

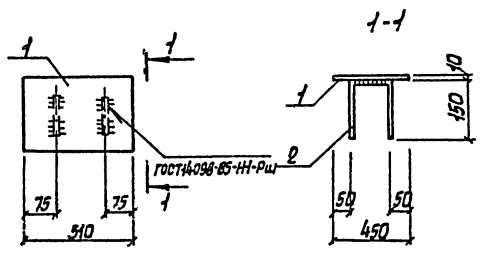
РП 7.43 Б/М

Лист Листов 1

Минавтотранс РСФСР
ГИПРОАВТОТРАНС
Ростовский филиал

Гип	Молчанов	Кол
Н. контр	Сахановская	Кол
Рук. бр.	Тыленко	Кол
Гл. спец	Розенблат	Кол
Рук. зр.	Кострилин	Кол
Инж.	Чиков	Кол
Инж.	Кострина	Кол

ИНВ. М. Лист 1 из 1



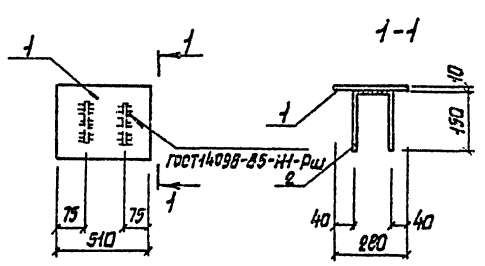
Поз.	Наименование	Кол.	Масса ед, кг
	Лист -10x510 ГОСТ 19903-74* в ст.з.кпз ГОСТ 535-88		
1	е=450	1	18,04
	А-I-В ГОСТ 5781-82*		
2	в=650	2	0,26

Привязки			
Инд. И			

503-1-72.89-КЖ.И-МНВ

Изд. вкл. Листы и детали вкл. вкл.	ГЧП Молчанов Н.контр Сахновская Рук.бр. Писенко Гл.свед. Розенблат Рук.гр. Костролин Инж. Чежков Инж. Кострина	Изделие закладное МНВ	Стадия	Масса	Масшт
			РП	18,56	Б/М
			Лист	Листов 1	
			Мин.дотранс РСФСР ГИПРОАВТотранс Ростовская обл.		

АЛБ60М IV

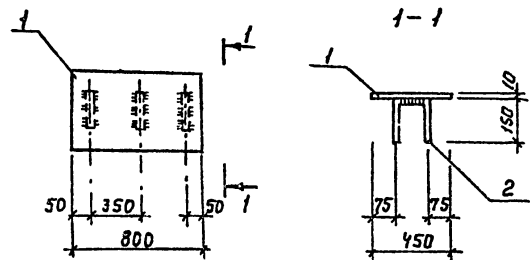


Поз.	Наименование	Кол.	Масса ед, кг
	Лист -10x510 ГОСТ 19903-74* в ст.з.кпз ГОСТ 535-88		
1	е=200	1	11,2
	А-I-В ГОСТ 5781-82*		
2	в=500	2	0,2

Привязки			
Инд. И			

503-1-72.89-КЖ.И-МНВ

Изд. вкл. Листы и детали вкл. вкл.	ГЧП Молчанов Н.контр Сахновская Рук.бр. Писенко Гл.свед. Розенблат Рук.гр. Костролин Инж. Чежков Инж. Кострина	Изделие закладное МНВ	Стадия	Масса	Масшт
			РП	11,6	Б/М
			Лист	Листов 1	
			Мин.дотранс РСФСР ГИПРОАВТотранс Ростовская обл.		



Поз.	Наименование	Кол.	Масса ед., кг.
	Лист - 10x450 гост 19903-74* вет.3 кл 2 гост 535-88		
1	ℓ = 800	1	28.30
	А-Г-8 гост 5781-82*		
2	ℓ = 600	3	0.24

Привязан

Чкв. №

503-1-72.89-КЖИ-МН10

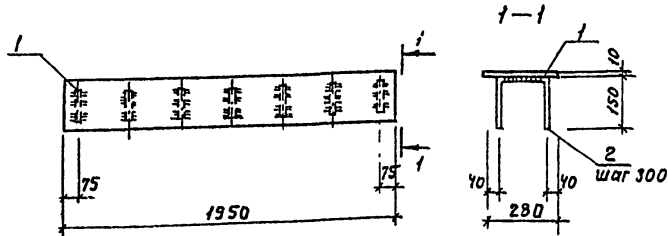
Изделие закладное
МН10

Страниц	Масса	Масштаб
РП	29.02	Б.М
Лист	Листов /	

Минавтопром РСФСР
ГИПРОАВТОТРАНС
Ростовский филиал

Гип	Молчанов	
Н.контр	Сохновская	
Рук.бр.1	Тисленко	
Гл.спец.	Розенблат	
Рук.гр.	Кострюнин	
Инж.	Усиков	
Инж.	Кострина	

Инв. № по фл. | Подпись и дата | Взам. инв. №



Поз.	Наименование	Кол.	Масса ед., кг
	Лист - 10x280 гост 19903-74* вет.3 кл 2 гост 535-88		
1	ℓ = 1950	1	42.92
	А-Г-8 гост 5781-82*		
2	ℓ = 500	7	0.20

Привязан

Инв. №

503-1-72.89-КЖИ-МН10

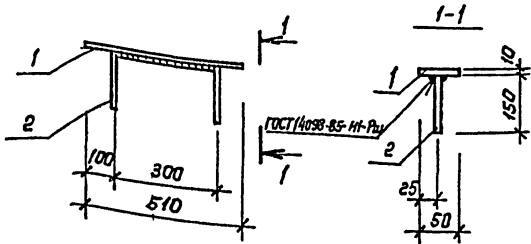
Изделие закладное
МН10

Страниц	Масса	Масштаб
РП	44.32	Б.М
Лист	Листов /	

Минавтопром РСФСР
ГИПРОАВТОТРАНС
Ростовский филиал

Гип	Молчанов	
Н.контр	Сохновская	
Рук.бр.1	Тисленко	
Гл.спец.	Розенблат	
Рук.гр.	Кострюнин	
Инж.	Усиков	
Инж.	Кострина	

Инв. № по фл. | Подпись и дата | Взам. инв. №



Поз.	Наименование	Кол.	Масса ед., кг
	Полоса - 10x50 ГОСТ 103-76* всг 3 кл 2 ГОСТ 535-88		
1	ℓ = 510	1	2.00
	А-I-8 ГОСТ 5781-82*		
2	ℓ = 600	1	0.24

Привязан

Илб. №

503-1-72.89-КЖ.И-МН12

Изделие закладное
МН12

Стадия Масса Масштаб

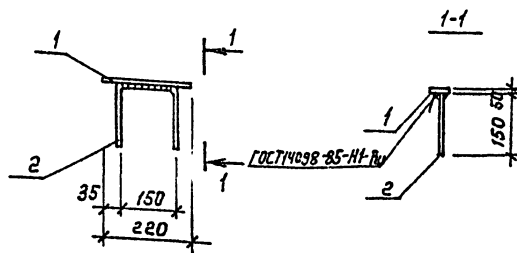
РП 224 5/М

Лист Листов 1

Минавтотранс РСФСР
ГИПРОЙОТРАНС
Ростовский филиал

ГИП	Молчанов	/
Н. контр	Салновская	/
Р.к. бр.1	Тисленко	/
Л. спец	Розенблат	/
Р.к. гр.	Кастрюлин	/
И.н.ж.	Усиков	/
И.н.ж.	Кострина	/

И.н.ж. - посл. Проект и смета Взам.Илб.И



Поз.	Наименование	Кол.	Масса ед., кг
	Полоса - 10x50 ГОСТ 103-76* всг 3 кл 2 ГОСТ 535-88		
1	ℓ = 220	1	0.86
	А-I-8 ГОСТ 5781-82*		
2	ℓ = 450	1	0.18

Привязан

Илб. №

503-1-72.89-КЖ.И-МН13

Изделие закладное
МН13

Стадия Масса Масштаб

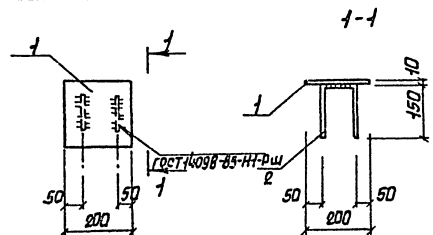
РП 106 5/М

Лист Листов 1

Минавтотранс РСФСР
ГИПРОАВТОТРАНС
Ростовский филиал

ГИП	Молчанов	/
Н. контр	Салновская	/
Р.к. бр.1	Тисленко	/
Л. спец	Розенблат	/
Р.к. гр.	Кастрюлин	/
И.н.ж.	Усиков	/
И.н.ж.	Кострина	/

И.н.ж. - посл. Проект и смета Взам.Илб.И



Поз.	Наименование	Кол.	Масса ед., кг
	Полоса - ИХ 100 ГОСТ 103-76 Полоса В-3 кп2 ГОСТ 535-83		
1	е=200	1	3,14
2	А-Т-В ГОСТ 5781-82М е=400	2	0,16

Привязан

Инд. н

503-1-72.89-КЖ.И-МН14

Узелные закладные
МН14

Стадия Масса Мншт.

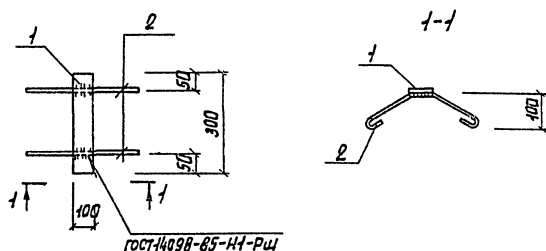
РП 3,46 6/М

Лист 1 Листов 1

Минвоттранс росср
ГИПРОАВТОТРАНС
Ростовский филиал

ГИП Молчанов
Н.контр. Сажневская
Рук.бр.1 Тисленко
Тл.судей Разенблат
Рук.вр. Кострилина
Инж. Усиков
Инж. Кострина

Инд. н
Лист
Листов



Поз.	Наименование	Кол.	Масса ед., кг
	Полоса - ИХ 100 ГОСТ 103-76 Полоса В-3 кп2 ГОСТ 535-83		
1	е=300	1	2,36
2	А-Т-В ГОСТ 5781-82М е=450	2	0,18

Привязан

Инд. н

503-1-72.89-КЖ.И-МН15

Узелные закладные
МН15

Стадия Масса Мншт.

РП 2,72 6/М

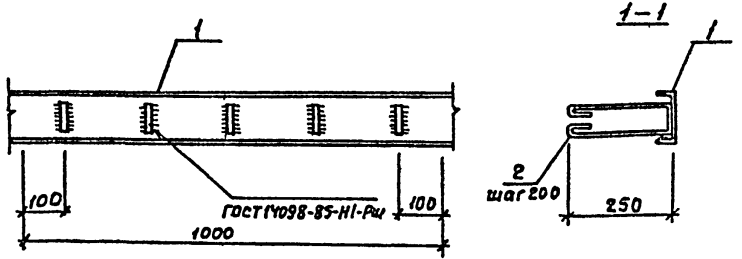
Лист 1 Листов 1

Минвоттранс росср
ГИПРОАВТОТРАНС
Ростовский филиал

ГИП Молчанов
Н.контр. Сажневская
Рук.бр.1 Тисленко
Тл.судей Разенблат
Рук.вр. Кострилина
Инж. Усиков
Инж. Кострина

Инд. н
Лист
Листов

АЛЬБОМ IV



Поз.	Наименование	Кол.	Масса, ед. кг
	швеллер 20 гост 8240-72* Аст.3 кл 2 гост 535-88		
1	ℓ = 1000	1	18.4
	А-Т-8 гост 5781-82*		
2	ℓ = 650	5	1.26

Привязан			
ИИВ №			

503-1-72.89-КЖИ-МН16

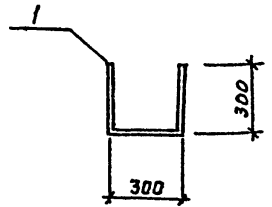
Изделие закладное
МН16

Студия	Масса	Масштаб
РП	19.7	Б.М
Лист	Листов 1	

Минавтотранс РСФСР
ГИПРОАВТОТРАНС
Ростовский филиал

ИИВ №					
Г.И.П.	Молчанов				
Н.Контр.	Сажновская				
Р.К.Бр.1	Тисленко				
Гл.спец.	Розенблат				
Р.К.Гр.	Кастрюлин				
ИИМ.	Чейкоб				
ИИМ.	Кострико				

АЛЬБОМ IV



Поз.	Наименование	Кол.	Масса, ед. кг.
	Круг В16 гост 2590-88		
1	ℓ = 900	1	1.42

Привязан			
ИИВ №			

503-1-72.89-КЖИ-МН17

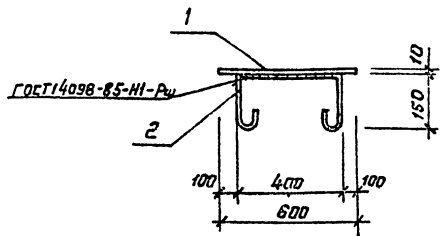
Изделие закладное
МН17

Студия	Масса	Масштаб
РП	1.42	Б.М
Лист	Листов 1	

Минавтотранс РСФСР
ГИПРОАВТОТРАНС
Ростовский филиал

ИИВ №					
Г.И.П.	Молчанов				
Н.Контр.	Сажновская				
Р.К.Бр.1	Тисленко				
Гл.спец.	Розенблат				
Р.К.Гр.	Кастрюлин				
ИИМ.	Чейкоб				
ИИМ.	Кострико				

Вст.3 кл 2 гост 380-71*



Поз.	Наименование	Кол.	Масса ед., кг
	Полоса - 10x30 ГОСТ 103-76* в ст 3 кле ГОСТ 535-88		
1	ℓ = 600	1	2,36
2	А-І-8 ГОСТ 5781-82* ℓ = 600	1	0,32

Привязан

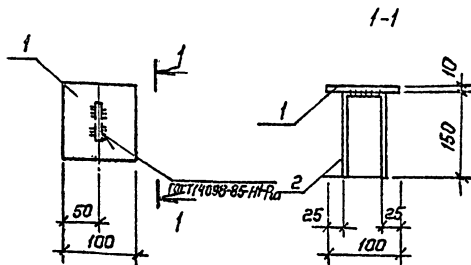
инв. №	

503-1-72.89-КЖ.И-МН18

Изделие закладное
МН18

Стадия	Масса	Масштаб
РП	2,68	5/м

Лист 1
Листов 1
Министерство РСФСР
ГИПРАВТРАНС
Ростовский филиал



Поз.	Наименование	Кол.	Масса ед., кг
	Полоса - 10x100 ГОСТ 103-76* в ст 3 кле ГОСТ 535-88		
1	ℓ = 100	1	0,79
2	А-І-8 ГОСТ 5781-82* ℓ = 350	1	0,14

Привязан:

инв. №	

503-1-72.89-КЖ.И-МН19

Изделие закладное
МН19

Стадия	Масса	Масштаб
РП	0,93	5/м

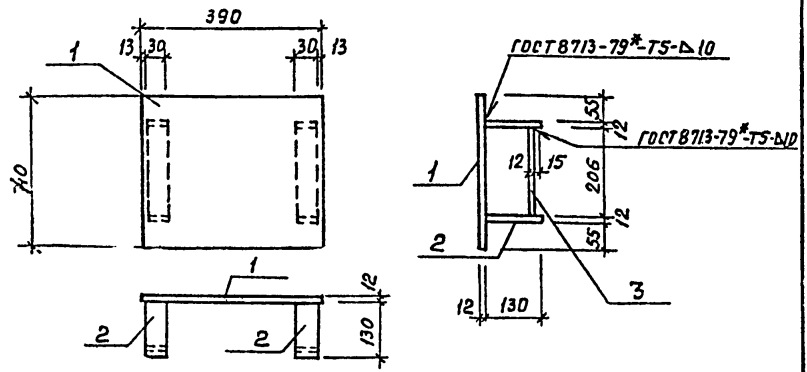
Лист 1
Листов 1
Министерство РСФСР
ГИПРАВТРАНС
Ростовский филиал

Инд. № табл. | Подпись и дата | Взам. инв. №

Инд. № табл. | Подпись и дата | Взам. инв. №

ГНП	Молчанов	
Н.контр.	Сахновская	
Рук.бр.	Тисленко	
Гл. спец.	Разендикат	
Рук.гр.	Костригина	
Инж.	Усиков	
Инж.	Костригина	

ГНП	Молчанов	
Н.контр.	Сахновская	
Рук.бр.	Тисленко	
Гл. спец.	Разендикат	
Рук.гр.	Костригина	
Инж.	Усиков	
Инж.	Костригина	



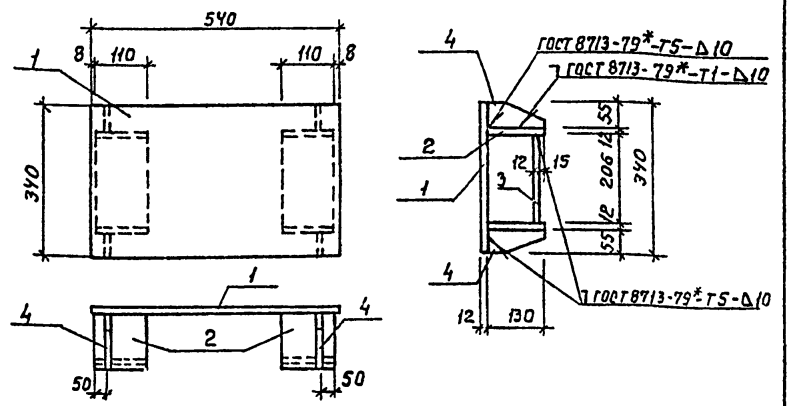
Поз.	Наименование	Кол.	Масса ед. кг.
	Лист - 12x340 гост 19903-74*		
1	ℓ = 390	1	12,5
	Полоса - 12x30 гост 103-76*		
2	ℓ = 130	2	0,4
3	ℓ = 206	2	0,6

Привязан			
И.В.И.			

503-1-72.89-КЖИ-МС1

Узлеие соединительное МС1	Старая	Масса	Масштаб
	РП	14,5	Б.М
	Лист	Листов /	
Вст.3 КП2	Минавтотранс РСФСР ГИПРОАВТОТРАНС Ростовский филиал		

И.В.И. поз.	Подпись и дата	Взам. инв. №
ГЛП	Молчанов	
Н. контр.	Сахновская	
Рук. бр.	Тисленко	
Гл. спец.	Розенблат	
Рук. гр.	Кастрюлин	
Вед. инж.	Сухоручкова	
Инж.	Кострина	



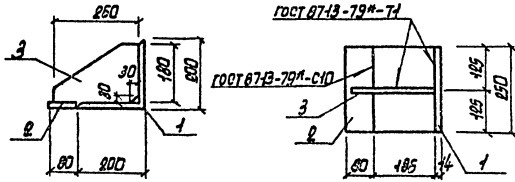
Поз.	Наименование	Кол.	Масса ед. кг
	Лист 12x340 гост 19903-74*		
1	ℓ = 540	1	17,3
	Полоса - 12x110 гост 103-76*		
2	ℓ = 130	2	1,3
3	ℓ = 206	2	2,1
	Полоса - 10x55 гост 103-76*		
4	ℓ = 130	2	0,6

Привязан			
И.В.И.			

503-1-72.89-КЖИ-МС2

Узлеие соединительное МС2	Старая	Масса	Масштаб
	РП	25,3	Б.М
	Лист	Листов /	
Вст.3 КП2	Минавтотранс РСФСР ГИПРОАВТОТРАНС Ростовский филиал		

И.В.И. поз.	Подпись и дата	Взам. инв. №
ГЛП	Молчанов	
Н. контр.	Сахновская	
Рук. бр.	Тисленко	
Гл. спец.	Розенблат	
Рук. гр.	Кастрюлин	
Вед. инж.	Сухоручкова	
Инж.	Кострина	



Поз.	Наименование	Кол.	Масса ед, кг
1	Челок 200x200x4 ГОСТ 8509-85*	1	10,7
2	Полоса 14x10 ГОСТ 102-76*	1	2,2
3	Полоса 10x180 ГОСТ 103-76*	7	3,7

Привязки

Инд. N

503-1-72.89-КЖ.И-МС3

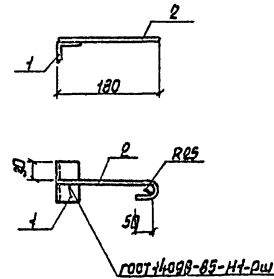
Узелие соединительное
МС3

Стандия	Масса	Масшт
РП	16,6	Б/М

Лист Листов 1
Минавтотранс рсфр
ГИПРОАВТОТРАНС
Ростовский филиал

ВСТЗ КП2

Г.И.П. Молчанов
Н.контр. Сажневская
Р.к.бр.1 Тисленко
Гл. спец. Розенблют
Р.к.гр. Кострилин
Вед. инж. Сухорукова
И.н.ж. Кострица



Поз.	Наименование	Кол.	Масса ед, кг
1	Челок 63x63x3 ГОСТ 8509-85*	1	0,5
2	Л-Ш-14 ГОСТ 5741-86*	1	0,3

Привязки

Инд. N

503-1-72.89-КЖ.И-МС4

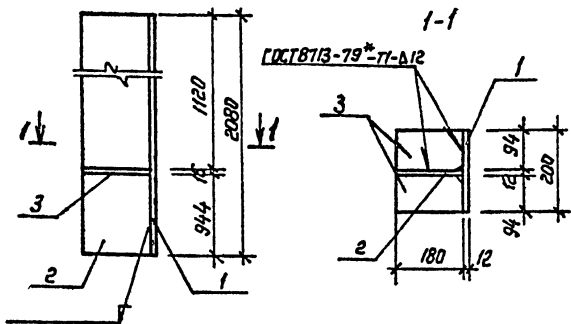
Узелие соединительное
МС4

Стандия	Масса	Масшт
РП	0,8	Б/М

Лист Листов 1
Минавтотранс рсфр
ГИПРОАВТОТРАНС
Ростовский филиал

Г.И.П. Молчанов
Н.контр. Сажневская
Р.к.бр.1 Тисленко
Гл. спец. Розенблют
Р.к.гр. Кострилин
Вед. инж. Сухорукова
И.н.ж. Кострица

Инд. N



Поз.	Наименование	Кол.	Масса ед., кг
	Полоса-12x200 ГОСТ 103-76*		
1	ℓ = 2080	1	39,2
	Полоса-12x180 ГОСТ 103-76*		
2	ℓ = 2080	1	35,3
	Полоса-16x90 ГОСТ 103-76*		
3	ℓ = 180	2	2,0

Привязан

Илб. №

503-1-72.89-КЖ.И-МС5

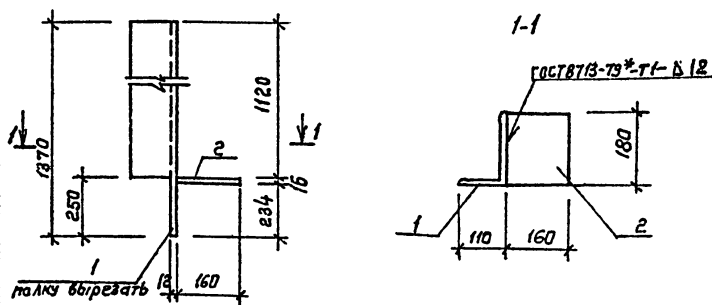
Изделие соединительное
МС5

Стадия	Масса	Масшт.
РП	78,5	5/М

Лист Листов 1
Изнавготрание РСФСР
ГИПРОАВТТРАНС
Ростовский филиал

ВСТ 3 кл 2

Илб. №, год, лист, дата, вост. илб.



Поз.	Наименование	Кол.	Масса ед., кг
	Уголок 180x110x12 ГОСТ 8370-86		
1	ℓ = 1370	1	36,2
	Полоса-16x160 ГОСТ 103-76*		
2	ℓ = 180	1	3,6

Привязан

Илб. №

503-1-72.89-КЖ.И-МС6

Изделие соединительное
МС6

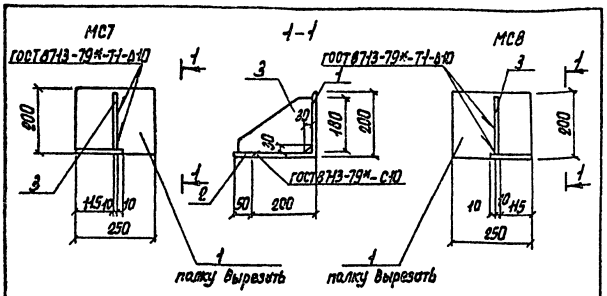
Стадия	Масса	Масшт.
РП	39,8	5/М

Лист Листов 1
Изнавготрание РСФСР
ГИПРОАВТТРАНС
Ростовский филиал

ВСТ 3 кл 2

Илб. №, год, лист, дата, вост. илб.

АЛБ60М IV



Поз.	Наименование	Кол.	Масса ед. кг
	Уголок 80х80х16 ГОСТ 8509-86		
1	l = 250	1	10.7
	Полоса 14х50 ГОСТ 103-76м		
2	l = 130	1	0.7
	Полоса 10х150 ГОСТ 103-76м		
3	l = 250	1	8.2

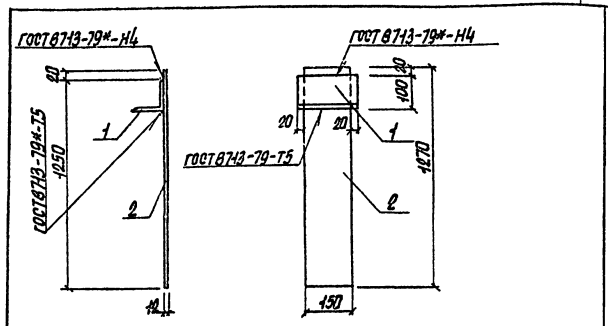
Привязан

Илв. N

503-1-72.89-КЖ.И-МС7, МС8

ГЦП Молчанов	Изделия соединительные МС7, МС8	Статус	Масса	Исцит.
И.контр. Солянская		РП	14.6	Б/М
Дук.бр.1 Тисленко		Лист	Листов 1	
Дук.бр.2 Розенблат		Минавтотранс РСФСР		
Дук.бр.3 Кострилин		ГИПРОАВТОТРАНС		
Дук.бр.4 Бед-Иван Сухорукова	ВСТЗ КПЭ	Ростовский филиал		
Техн. Семенов				

АЛБ60М V



Поз.	Наименование	Кол.	Масса ед. кг
	Уголок 100х100х10 ГОСТ 8509-86		
1	l = 1250	1	2.9
	Полоса 12х150 ГОСТ 103-76м		
2	l = 1270	1	18.0

Привязан

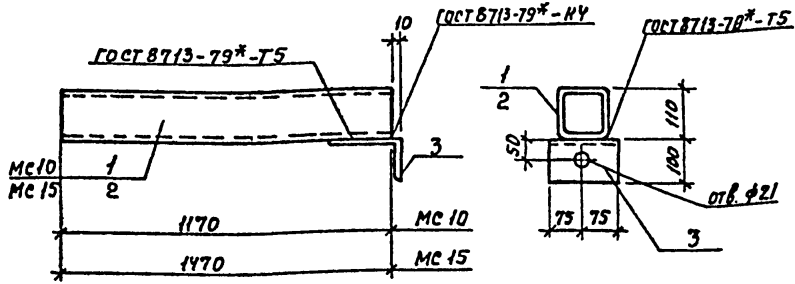
Илв. N

503-1-72.89-КЖ.И-МС9

ГЦП Молчанов	Изделие соединительное МС9	Статус	Масса	Исцит.
И.контр. Солянская		РП	20.9	Б/М
Дук.бр.1 Тисленко		Лист	Листов 1	
Дук.бр.2 Розенблат		Минавтотранс РСФСР		
Дук.бр.3 Кострилин		ГИПРОАВТОТРАНС		
Дук.бр.4 Бед-Иван Сухорукова	ВСТЗ КПЭ	Ростовский филиал		
Техн. Семенов				

Илв. N 1001.1. Подпись и дата Илв. Илв. N

Илв. N 1001.1. Подпись и дата Илв. Илв. N



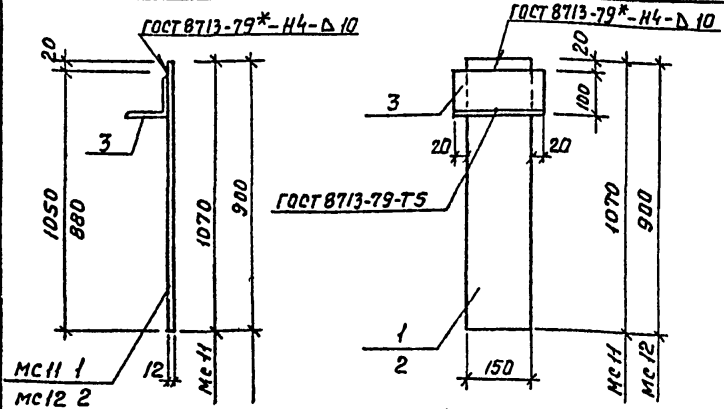
Марка	поз.	Наименование	Кол.	Масса ед, кг	Масса изг, кг
МС 10		Труба 10x6 ГОСТ 8639-82*			24.5
	1	ℓ = 1170	1	21.5	
	3	Уголок 160x100x10 ГОСТ 8510-86 ℓ = 150	1	3.0	
МС 15		Труба 10x6 ГОСТ 8639-82*			30.0
	2	ℓ = 1470	1	27.0	
	3	Уголок 160x100x10 ГОСТ 8510-86 ℓ = 150	1	3.0	

Привязка			
Ишв. №			

503-1-72.89-КЖИ-МС10, МС15

		Старая	Масса	Масштаб
ГИП	Молчанов	РП	см. табл.	Б.М
Н.контр.	Сахновская			
Рук.бр.	Тисленко	Лист Листов		
Гл. спец.	Розенблат			
Рук.гр.	Кастрюлин			
Вед.инж.	Сухорукова			
Техн.	Семенова	Минавтотранс РФСР ГИПРОАВТОТРАНС Ростовский филиал		
ВСТЗ КП2				

Ишв. и подл. | Подпись и дата | Взаминшв.М



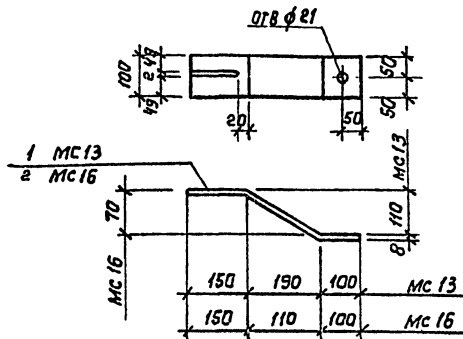
Марка	Поз.	Наименование	Кол.	Масса ед, кг	Масса изг, кг
МС 11		полоса-12x150 ГОСТ 103-76*			18.0
	1	ℓ = 1070	1	15.1	
	3	Уголок 100x100x10 ГОСТ 8509-86 ℓ = 190	1	2.9	
МС 12		полоса-12x150 ГОСТ 103-76*			15.6
	2	ℓ = 900	1	12.7	
	3	Уголок 100x100x10 ГОСТ 8509-86 ℓ = 190	1	2.9	

Привязка			
Ишв. №			

503-1-72.89-КЖИ-МС11, МС12

		Старая	Масса	Масштаб
ГИП	Молчанов	РП	см. табл.	Б.М
Н.контр.	Сахновская			
Рук.бр.	Тисленко	Лист Листов		
Гл. спец.	Розенблат			
Рук.гр.	Кастрюлин			
Вед.инж.	Сухорукова			
Техн.	Семенова	Минавтотранс РФСР ГИПРОАВТОТРАНС Ростовский филиал		
ВСТЗ КП2				

Ишв. и подл. | Подпись и дата | Взаминшв.М



Марка	поз.	Наименование	Кол.	Масса ед., кг	Масса
МС13	1	полоса - 8x100 ГОСТ 103-76* ℓ = 470	1	3.0	3.0
МС16	2	полоса - 8x100 ГОСТ 103-76* ℓ = 380	1	2.4	2.4

Привязан			
Инв. №			

503-1-72.89-КЖИ-МС13;МС16

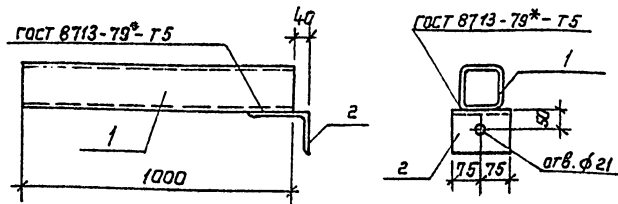
Изделия соединительные МС13; МС16

Стадия	Масса	Масштаб
РП	кг.	Б/м
Лист	Листов 1	

ВСТЗ КП2

Минавтотранс РСФСР
ГИПРОАВТОТРАНС
Ростовский филиал

Инв. № табл. Подпись и дата Взам. инв. №



Поз.	Наименование	Кол.	Масса ед., кг
	Труба 110x6 ГОСТ 8639-82		
1	ℓ = 1000	1	18.4
	Уголок 160x100x10 ГОСТ 8510-86		
2	ℓ = 150	1	3.0

Инв. № табл. Подпись и дата Взам. инв. №

Привязан			
Инв. №			

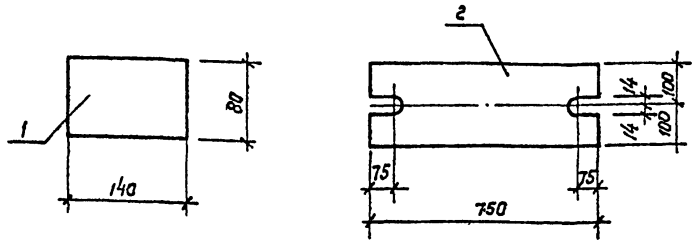
503-1-72.89-КЖИ-МС14

Изделия соединительные МС14

Стадия	Масса	Масштаб
РП	21.4	Б/м
Лист	Листов 1	

ВСТЗ КП2

Минавтотранс РСФСР
ГИПРОАВТОТРАНС
Ростовский филиал



Марка	Поз.	Наименование	Кол.	Масса ед., кг	Масса изд., кг
МС 17	1	полоса - 8x80 ГОСТ 103-76*			
		ℓ = 140	1	0,7	0,7
МС 20	2	полоса - 20x200 ГОСТ 103-76*			
		ℓ = 750	1	23,6	23,6

Привязан

Изм. №

503-1-72.89-КЖИ-МС17; МС20

Изделия соединительные

МС 17; МС 20

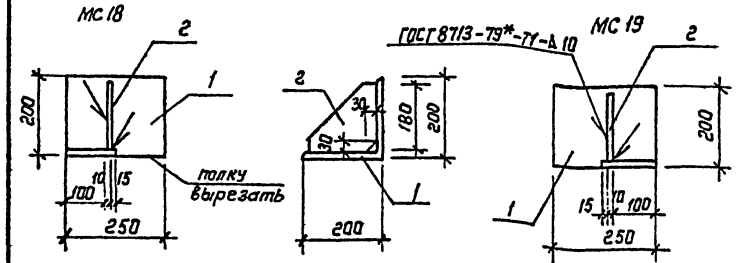
Стация	Масса	Масштаб
РП	см. табл.	Б/М

Лист Листов 1

Всг 3 кл 2

Минавтотранс РСФСР
ГИПРОАВТОТРАНС
Ростовский филиал

Изм. № подл. Подпись и дата Взам. инв. №



Марка	Поз.	Наименование	Кол.	Масса ед., кг	Масса изд., кг
МС 18	1	уголок 200x200x14 ГОСТ 8509-86			
		ℓ = 250	1	10,7	13,25
МС 19	1	полоса - 10x180 ГОСТ 103-76*			
		ℓ = 180	1	2,55	
МС 18	2	уголок 200x200x14 ГОСТ 8509-86			
		ℓ = 250	1	10,7	13,25
МС 19	2	Полоса - 10x180 ГОСТ 103-76*			
		ℓ = 180	1	2,55	

Привязан

Изм. №

503-1-72.89-КЖИ-МС18; МС19

Изделия соединительные

МС 18, МС 19

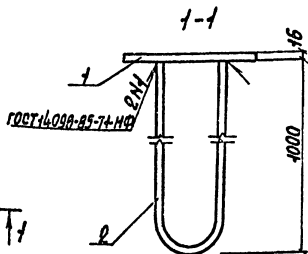
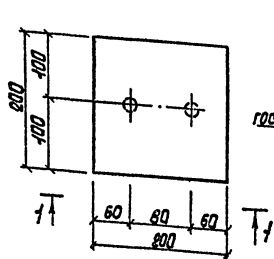
Стация	Масса	Масштаб
РП	см. табл.	Б/М

Лист Листов 1

Всг 3 кл 2

Минавтотранс РСФСР
ГИПРОАВТОТРАНС
Ростовский филиал

Изм. № подл. Подпись и дата Взам. инв. №



Поз.	Наименование	Кол.	Масса ед. кг
	Полоса 616х100 ГОСТ 103-76*		
	Полоса В ст. кат. 2 ГОСТ 5349-80		
1	ε=200	1	5.03
	А-Т-16 ГОСТ 3781-81*		
2	ε=2090	1	3.30

Привязан

Ив. Н

503-1-72.89-КЖИ-МС21

Изделие соединительное МС21

Виды Масса Масса

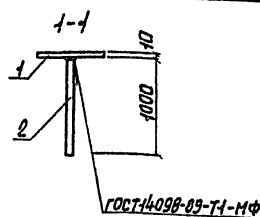
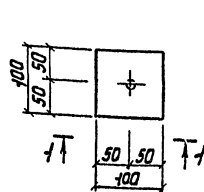
рп в,33 Б/М

Лист 1 Листов 1

Минвоттранс РСФСР
ГИПРОАВТОТРАНС
Ростовский филиал

ГЦП Молчанов
Н. контр. Сахновская
рук. бр. Ч. Тисленко
Гл. спец. Розенблат
рук. ср. Кастрюлин
Инж. Коштина

Ив. Н. Лист 1. Проверить и дат. 13.08.81 Ив. Н.



Марка элемент	Поз.	Наименование	Кол.	Масса ед, кг	Масса изд, кг
МС22	1	Полоса В ст. кат. 2 ГОСТ 5349-80 ε=100	1	0.79	1.19
	2	А-Ш-В ГОСТ 5781-82* ε=1000	1	0.4	
	Б.Ч.	А-Ш-В ГОСТ 5781-82* ε=700	1	0.28	
МС23	Б.Ч.	А-Ш-В ГОСТ 5781-82* ε=700	1	0.28	0.28

Привязан

Ив. Н

503-1-72.89-КЖИ-МС22; МС23

Изделия соединительные МС22; МС23

Виды Масса Масса

рп см. табл. Б/М

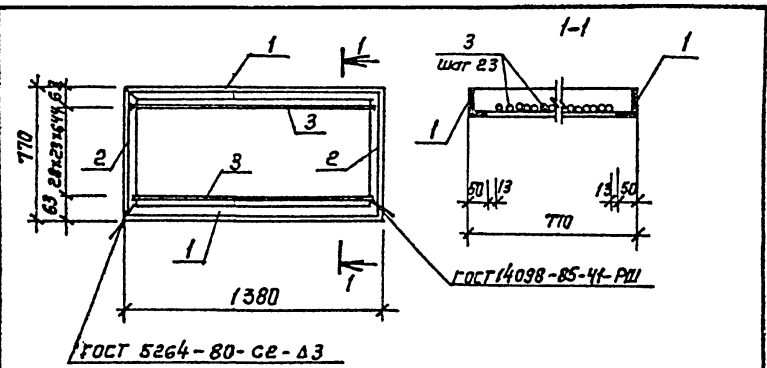
Лист 1 Листов 1

Минвоттранс РСФСР
ГИПРОАВТОТРАНС
Ростовский филиал

ГЦП Молчанов
Н. контр. Сахновская
рук. бр. Ч. Тисленко
Гл. спец. Розенблат
рук. ср. Кастрюлин
Инж. Коштина

Ив. Н. Лист 1. Проверить и дат. 13.08.81 Ив. Н.

Альбом IV



Поз	Наименование	Кол.	Масса ед., кг.
	Уголок $\frac{50 \times 50 \times 5}{ГОСТ 8509-86}$ в ст 3 кол 2 $\frac{ГОСТ 535-88}$		
1	$l = 1380$	2	5.2
2	$l = 710$	2	2.9
	А-1-В $\frac{ГОСТ 5781-82*}{ГОСТ 14098-85-4г-рш}$		
3	$l = 1350$	29	0.53

Прибыль			
Инв. №			

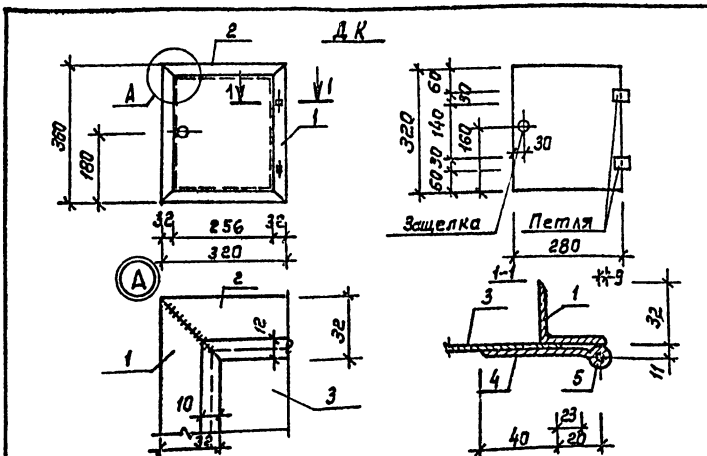
503-1-72.89 - КЖИ - РШ1

Решетка рш1

Стандия	Масса	Масштаб
рп	31.57	6/м
Лист	Листов 1	
Министерство РФСР ГИПР АВТОТРАНС Ростовский филиал		

Инв. № табл. | Подпись и дата | Взам. Инв. №

Гип	Молчанов	
Н. контр.	Самовская	
Рук. бр1	Гисленко	
Гл. спец	Розенблат	
Рук. гр.	Кострюхина	
Инж.	Ушкав	
Инж.	Кострина	



поз.	Наименование	Кол.	Масса ед., кг
	Уголок - 32x32x4 ГОСТ 8509-86		
1	ℓ = 360	2	0.69
2	ℓ = 320	2	0.61
	полоса 3x280 ГОСТ 103-76*		
3	ℓ = 320	1	2.11
	полоса 3x30 ГОСТ 103-76*		
4	ℓ = 110	2	0.078
	А-I-12 ГОСТ 5781-82		
5	ℓ = 100	2	0.069

Привязан

Инв. №

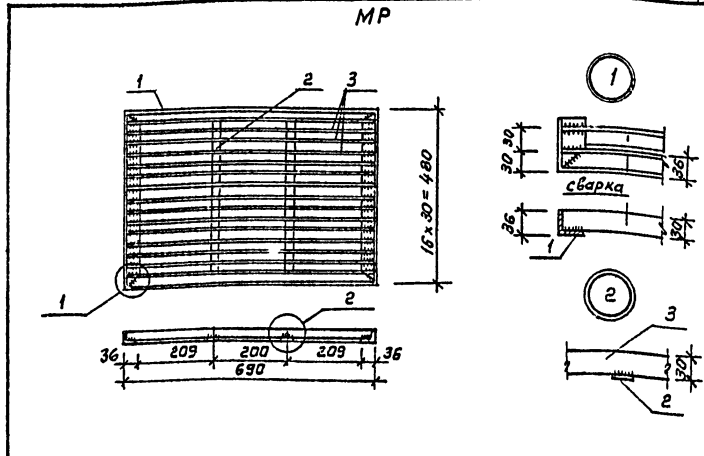
503-1-72.89 - КЖ.И-ДК

Дверца полибачного крана ДК

студия	Масса	Масштаб
РП	5.04	Б.М.
Лист	Листов 1	
Минавтотранс РФСР ГИПРЯВТОТРАНС Ростовский филиал		

Имя, № табл. Подпись и дата

ГИП	Молчанов	<i>[Signature]</i>
Н.контр	Сахаровская	<i>[Signature]</i>
Рук.бр.1	Тисленко	<i>[Signature]</i>
П.спец.4	Таран	<i>[Signature]</i>
Рук.гр.	Кульбеск	<i>[Signature]</i>
ст. инж	Короткий	<i>[Signature]</i>
Арх.	Багданова	<i>[Signature]</i>



поз.	Наименование	Кол.	Масса ед., кг
	уголок 36x36x4 ГОСТ 8509-86		
1	ℓ = 2340	1	5.05
	полоса 4x18 ГОСТ 103-76*		
2	ℓ = 408	2	0.23
	полоса 3x30 ГОСТ 103-76*		
3	ℓ = 678	15	0.48

Привязан

Инв. №

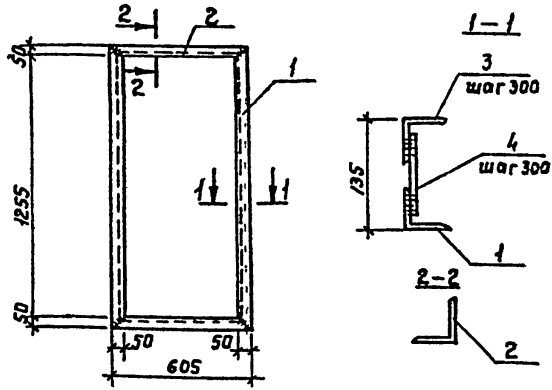
503-1-72.89 - КЖ.И-МР

решетка для вентирания ног МР

студия	Масса	Масштаб
РП	1271	Б.М.
Лист	Листов 1	
Минавтотранс РФСР ГИПРЯВТОТРАНС Ростовский филиал		

Имя, № табл. Подпись и дата

ГИП	Молчанов	<i>[Signature]</i>
Н.контр	Сахаровская	<i>[Signature]</i>
Рук.бр.1	Тисленко	<i>[Signature]</i>
П.спец.	Таран	<i>[Signature]</i>
Рук.гр.	Кульбеск	<i>[Signature]</i>
Бед.инж.	Денисова	<i>[Signature]</i>
Арх.	Багданова	<i>[Signature]</i>



Поз.	Наименование	Кол.	Масса (ег. кг)
Детали			
Уголок 50 x 50 ГОСТ 8509-86			
1	ℓ = 1355	2	5.1
2	ℓ = 605	2	2.28
3	ℓ = 150	6	0.57
Полоса 4 x 50 ГОСТ 103-76*			
4	ℓ = 100	6	0.157

Привязка

Инд. №

503-1-72.89-КЖИ-РМ1

Рама РМ1

В ст 3 кп 2 ГОСТ 535-09

Стадия Масса Масштаб

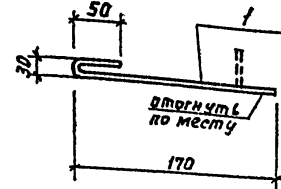
РП 19.12 Б.М

Лист Листов 1

Минавтотранс РСФСР
ГНПРДВАТТРАНС
Ростовский филиал

ГИП Молчанов
Н. контр. Сахновская
Рук. бр. 1 Тисленко
Гл. спец. Таран
Рук. гр. Кулибев
Арх. Богданова

Инд. № подл. Погрис и дата Взам. Инв. №



Поз.	Наименование	Кол.	Масса (ег. кг)
Детали			
1	Я Я-6 ГОСТ 5781-82*		
	ℓ = 250	1	0.04

Привязка

Инд. №

503-1-72.89-КЖИ-Я1

Янкер Я-1

Стадия Масса Масштаб

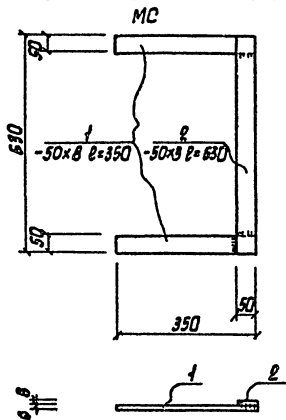
РП 0.04 Б.М

Лист Листов 1

Минавтотранс РСФСР
ГНПРДВАТТРАНС
Ростовский филиал

ГИП Молчанов
Н. контр. Сахновская
Рук. бр. 1 Тисленко
Гл. спец. Таран
Рук. гр. Кулибев
Арх. Богданова

Инд. № подл. Погрис и дата Взам. Инв. №



Поз.	Наименование	Кол.	Масса ед. кг
	Полоса 50x8 ГОСТ 103-76		
1	v=350	2	1,099
2	v=630	1	1,978

Привязан

Инд. И

503-1-72.89.-КЖ.И-МС

Узелите соединительное
МС

Станд. Масса Массшт.

РП 4.18 1:10

Лист 1 из 1

Минвоттранс РСФСР
ГИПРОАВТОТРАНС
Ростовский филиал

Ген. Дир. Молчанов
Н. Контр. Сидорова
Инж. В. К. Ткаченко
Инж. В. А. Горюх
Инж. В. В. Кульков
Инж. В. В. Давыдов
Арх. Богданова

Инд. И

Инд. И

Станд. Масса Массшт.

Лист 1 из 1

Минвоттранс РСФСР
ГИПРОАВТОТРАНС
Ростовский филиал

Отпечатано

*в Новосибирском филиале ЦИТИ
630006, г. Новосибирск, ул. Лазарьба 33/1*

Выдано в печать „18“ $\overline{\text{V}}$ 1990 г.

Заказ Т-801 Тираж 150