

---

ФЕДЕРАЛЬНОЕ АГЕНТСТВО  
ПО ТЕХНИЧЕСКОМУ РЕГУЛИРОВАНИЮ И МЕТРОЛОГИИ

---



НАЦИОНАЛЬНЫЙ  
СТАНДАРТ  
РОССИЙСКОЙ  
ФЕДЕРАЦИИ

ГОСТ Р  
56795—  
2015

---

## КОМПОЗИТЫ ПОЛИМЕРНЫЕ

Шерография полимерных композитов, материалов  
внутреннего слоя «сэндвич»-конструкций  
и изготовленных намоткой сосудов, работающих  
под давлением

Издание официальное



Москва  
Стандартинформ  
2016

## Предисловие

1 ПОДГОТОВЛЕН Открытым акционерным обществом «НПО Стеклопластик» совместно с Объединением юридических лиц «Союз производителей композитов» на основе аутентичного перевода на русский язык указанного в пункте 4 стандарта, который выполнен ТК 497

2 ВНЕСЕН Техническим комитетом по стандартизации ТК 497 «Композиты, конструкции и изделия из них»

3 УТВЕРЖДЕН И ВВЕДЕН В ДЕЙСТВИЕ Приказом Федерального агентства по техническому регулированию и метрологии от 27 ноября 2015 г. № 2052-ст

4 Настоящий стандарт является модифицированным по отношению к стандарту ASTM E 2581—07 «Стандартная методика шерографии композитов с полимерной матрицей, материалов со слоистым наполнителем и сосудов давления, отформованных методом намотки нити, применяющаяся в авиационной и космической промышленности» (ASTM E2581—07 «Standard Practice for Shearography of Polymer Matrix Composites, Sandwich Core Materials and Filament-Wound Pressure Vessels in Aerospace Applications») путем изменения содержания отдельных структурных элементов, которые выделены вертикальной линией, расположенной на полях напротив соответствующего текста.

Наименование настоящего стандарта изменено относительно наименования указанного стандарта ASTM для приведения в соответствие с ГОСТ Р 1.5—2015 (подраздел 3.5).

Разделы, не включенные в основную часть настоящего стандарта, приведены в дополнительном приложении ДА.

В настоящем стандарте раздел 2 изменен в соответствии с особенностями российской национальной стандартизации.

Сравнение структуры настоящего стандарта со структурой указанного стандарта ASTM приведено в дополнительном приложении ДБ

## 5 ВВЕДЕН ВПЕРВЫЕ

*Правила применения настоящего стандарта установлены в ГОСТ Р 1.0—2012 (раздел 8). Информация об изменениях к настоящему стандарту публикуется в ежегодном (по состоянию на 1 января текущего года) информационном указателе «Национальные стандарты», а официальный текст изменений и поправок — в ежемесячном информационном указателе «Национальные стандарты». В случае пересмотра (замены) или отмены настоящего стандарта соответствующее уведомление будет опубликовано в ближайшем выпуске ежемесячного информационного указателя «Национальные стандарты». Соответствующая информация, уведомление и тексты размещаются также в информационной системе общего пользования — на официальном сайте Федерального агентства по техническому регулированию и метрологии в сети Интернет ([www.gost.ru](http://www.gost.ru))*

© Стандартиформ, 2016

Настоящий стандарт не может быть полностью или частично воспроизведен, тиражирован и распространен в качестве официального издания без разрешения Федерального агентства по техническому регулированию и метрологии

**Содержание**

1 Область применения . . . . .	1
2 Нормативные ссылки . . . . .	1
3 Термины и определения . . . . .	1
4 Сущность метода . . . . .	2
5 Общие требования к оборудованию . . . . .	4
6 Подготовка к проведению испытания . . . . .	7
7 Проведение контроля . . . . .	7
8 Протокол контроля . . . . .	11
Приложение ДА (справочное) Положения ASTM E2581, которые исключены в настоящем стандарте . . . . .	12
Приложение ДБ (справочное) Сравнение структуры настоящего стандарта со структурой примененного стандарта ASTM . . . . .	17

## КОМПОЗИТЫ ПОЛИМЕРНЫЕ

**Шерография полимерных композитов, материалов внутреннего слоя «сэндвич»-конструкций и изготовленных намоткой сосудов, работающих под давлением**

Polymer composites. Shearography of polymer composite materials, sandwich core materials and filament-wound pressure vessels

Дата введения — 2017—01—01

## 1 Область применения

Настоящий стандарт устанавливает процедуру неразрушающего контроля методом шерографии однослойных и многослойных микроформных или волокнистых полимерных композитов, сотовых или пенных материалов внутреннего слоя «сэндвич»-конструкций и изготовленных намоткой сосудов из полимерных композитов, работающих под давлением (далее — сосудов).

## 2 Нормативные ссылки

В настоящем стандарте использованы нормативные ссылки на следующие стандарты:

ГОСТ 12423—2013 (ISO 291:2008) Пластмассы. Условия кондиционирования и испытания образцов (проб) (ISO 291:2008, MOD)

ГОСТ 32794—2014 Композиты полимерные. Термины и определения [ASTM D3878-07(2013) Стандартная терминология для композитных материалов]

**Примечание** — При пользовании настоящим стандартом целесообразно проверить действие ссылочных стандартов в информационной системе общего пользования — на официальном сайте Федерального агентства по техническому регулированию и метрологии в сети Интернет или по ежегодному информационному указателю «Национальные стандарты», который опубликован по состоянию на 1 января текущего года, и по выпускам ежемесячного информационного указателя «Национальные стандарты» за текущий год. Если заменен ссылочный стандарт, на который дана недатированная ссылка, то рекомендуется использовать действующую версию этого стандарта с учетом всех внесенных в данную версию изменений. Если заменен ссылочный стандарт, на который дана датированная ссылка, то рекомендуется использовать версию этого стандарта с указанным выше годом утверждения (принятия). Если после утверждения настоящего стандарта в ссылочный стандарт, на который дана датированная ссылка, внесено изменение, затрагивающее положение, на которое дана ссылка, то это положение рекомендуется применять без учета данного изменения. Если ссылочный стандарт отменен без замены, то положение, в котором дана ссылка на него, рекомендуется применять в части, не затрагивающей эту ссылку.

## 3 Термины и определения

В настоящем стандарте применены термины по ГОСТ 32794, а также следующие термины с соответствующими определениями:

**3.1 интерференционное изображение:** Результат интерференции; чередование полос повышенной и пониженной интенсивности света, получающееся в результате наложения когерентных световых пучков, т. е. в условиях постоянной (или регулярно меняющейся) разности фаз между ними, и характеризующее наличие деформации на поверхности объекта контроля.

## 3.2

**локальное перемещение:** Изменение положения точек поверхности объекта контроля (вызванное наличием внутренней неоднородности) вследствие его упругой деформации в результате приложения внешнего возмущающего воздействия.

## Примечания

1 При определении локального перемещения рассматривается нормальная компонента (продольно оптической оси).

2 Следует отличать локальное перемещение (как ответная реакция внутренней неоднородности) от глобального перемещения поверхности внутренне однородного тела.

## 3.3

**метод неразрушающего контроля:** Метод контроля, при котором не должна быть нарушена пригодность объекта к применению.

[ГОСТ 16504—81, статья 89]

3.4 **шерография:** Метод неразрушающего контроля, основанный на регистрации интерференционных изображений локальных перемещений поверхности объекта контроля до и после приложения внешнего возмущающего воздействия, предназначенный для выявления нарушений однородности, для контроля изменений в материале объекта контроля, структурных дефектов по всему объему контролируемого участка (в пределах области чувствительности прибора).

3.5 **шерограмма:** Результат шерографии; фазовое изображение, полученное путем вычитания сдвиговых интерференционных изображений.

## 3.6

**дефект:** Каждое отдельное несоответствие продукции установленным требованиям.

[ГОСТ 15467—79, статья 38]

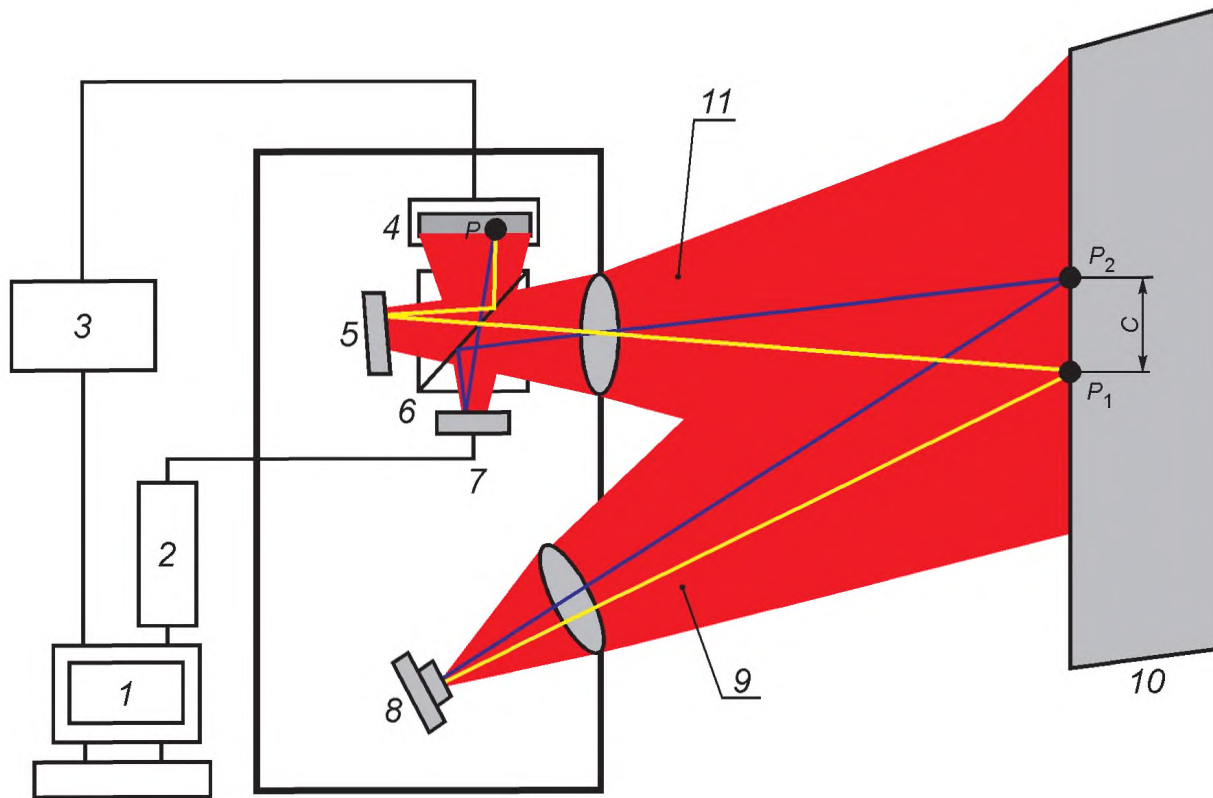
## 4 Сущность метода

4.1 Неразрушающий контроль методом шерографии предполагает применение интерференционного прибора со сдвигающей оптикой для регистрации интерференционных изображений локальных перемещений поверхности объекта контроля. Локальное перемещение поверхности образуется как ответная реакция деформации внутренней структуры на внешнее возмущающее воздействие. Внутренние неоднородности или дефекты могут быть определены посредством измерения и анализа локальных перемещений поверхности объекта контроля.

4.2 Внешнее возмущающее воздействие может быть вызвано тепловым воздействием, повышенным давлением, пониженным давлением (вакуумом), акустическим воздействием, механическим вибрационным воздействием и пр. Для выявления оптимального вида и величины внешнего возмущающего воздействия рекомендуется проводить пробные (тестовые) испытания.

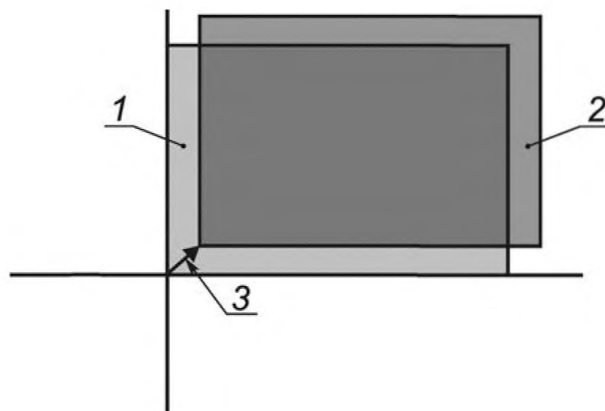
4.3 Для регистрации интерференционного изображения используют установку для проведения процедуры неразрушающего контроля методом шерографии (например, интерферометр Майкельсона со сдвиговой двулучепреломляющей оптической системой) (см. рисунок 1). Объект контроля засвечивают рассеянным лазерным излучением с фиксированной частотой излучения света. CCD-камера — прибор с зарядовой связью, регистрирует отраженный свет с помощью CCD-матрицы (возможно применение иных светочувствительных элементов). Сдвиговая оптика (как правило, система зеркал с возможностью изменения наклона) формирует пару сдвинутых (поперечно оптической оси) изображений поверхности объекта контроля (см. рисунок 2). Световые лучи (см. рисунок 1), отраженные от пары точек поверхности объекта контроля фокусируются в одну точку матрицы, образуя интерференцию. Таким образом, по отношению ко всем точкам поверхности объекта контроля возникает интерференция в каждой из спаренных точек по всей зоне видимости. Две сдвинутые фазовые картины формируют интерференционное изображение.

Зеркало может изменять величину сдвига с помощью пьезоэлектрического элемента. Сдвиг на снимке (см. рисунок 2) характеризуется вектором заданной величины и его направлением. Вектор сдвига определяет восприимчивость интерферометра к величине локального перемещения и размер его минимально выявляемой области.



1 — компьютер с программным обеспечением; 2 — управляющий модуль; 3 — устройство захвата изображений; 4 — CCD-камера; 5 — наклонное зеркало; 6 — светоделительная пластинка; 7 — подвижное зеркало; 8 — источник лазерного излучения; 9 — рассеянное лазерное излучение; 10 — объект контроля; 11 — отраженный свет, проецируемый на CCD-камеру;  $P_1$  и  $P_2$  — пары точек поверхности объекта контроля, которые отстоят друг от друга на величину оптического сдвига  $C$  и проецируются на матрицу в одну точку  $P$

Рисунок 1 — Установка для проведения процедуры неразрушающего контроля методом шерографии



1 — реальное изображение (вектор сдвига равен нулю); 2 — изображение сдвига (изображение сдвинуто относительно реального на заданную величину и угол); 3 — вектор сдвига заданной величины и направления

Рисунок 2 — Пара сдвинутых изображений

Сравнивая (вычитая) два интерференционных изображения до и после приложения внешнего возмущающего воздействия, получают шерограмму (см. рисунок 3).



Рисунок 3 — Шерограмма с областью локального перемещения

Для формирования шерограммы без интерференционных полос проводят последующую обработку с использованием ряда алгоритмов (см. рисунок 4). Такой вид шерограммы более нагляден с точки зрения обнаружения дефекта.

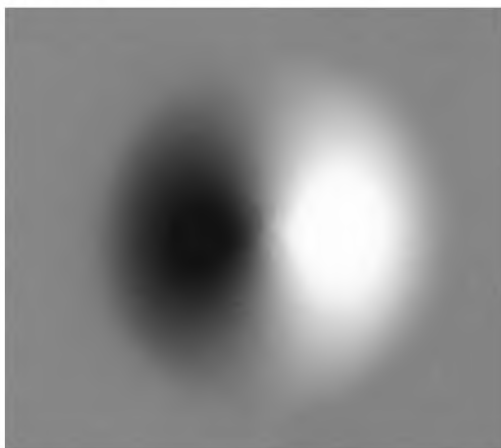


Рисунок 4 — Шерограмма без интерференционных полос

Области локальных перемещений поверхности объекта контроля отображаются на шерограмме наличием черных и белых колец (см. рисунок 3) или контрастных областей (см. рисунок 4), напоминающих по форме «бабочку». Направление контрастности, как правило, совпадает с направлением вектора сдвига.

По присутствию локальных перемещений поверхности объекта судят о наличии внутренней неоднородности объекта.

Интерференционные изображения и шерограммы сохраняются компьютером и могут быть восстановлены в любой момент.

## 5 Общие требования к оборудованию

5.1 Установка для проведения процедуры неразрушающего контроля методом шерографии должна включать следующие компоненты:

- шерографический сенсорный модуль:
  - а) шерографическая камера;
  - б) устройства для регулировки и настройки шерографической камеры;
  - в) источники рассеянного лазерного излучения;
- компьютер с программным обеспечением;
- оборудование для создания внешнего возмущающего воздействия;
- устройство для фиксации объекта контроля.

Требования к компонентам установки приведены в 5.2—5.7. Схема установки приведена на рисунке 1.

## 5.2 Шерографическая камера

Шерографическая камера для выполнения процедуры шерографии должна конструктивно объединять в себе регистрирующий светочувствительный элемент (как правило, ССD-матрица), систему оптического сдвига (наклонное зеркало, светоделительная пластинка, сдвиговое зеркало), объектив. Шерографическая камера должна иметь возможность измерять локальные перемещения поверхности объекта контроля (продольно оптической оси) с интерферометрической чувствительностью.

Допускается применение шерографических камер с фиксированным или регулируемым вектором оптического сдвига. Регулировка оптического сдвига может осуществляться в ручном или в автоматическом режиме.

### 5.3 Устройства для регулировки и настройки шерографической камеры

Устройство для регулировки и настройки шерографической камеры должно включать регуляторы для изменения положения основных параметров камеры, а именно:

- смещать шерографическую камеру в вертикальной (наклон) и горизонтальной (поворот) плоскостях;

*Примечание* — Этот параметр может зависеть от модификации используемой шерографической камеры.

- регулировать размер кадрового окна;

*Примечание* — Этот параметр может зависеть от типа используемой линзы объектива.

- изменять фокусное расстояние линзы, фокусировку;

*Примечание* — Этот параметр может зависеть от типа используемой линзы объектива. Могут применяться линзы с фиксированным или регулируемым фокусным расстоянием.

- менять наклон зеркал внутри шерографической камеры (независимо одно от другого), делая возможным сдвиг изображения по горизонтали и вертикали.

### 5.4 Источники рассеянного лазерного излучения

В качестве источников рассеянного лазерного излучения используются лазерные диоды (как правило, от 2 до 8), установленные вокруг объектива шерографической камеры в специальных фиксирующих корпусах с возможностью регулировки направления их излучения при настройке требуемой интенсивности и равномерности засвечивания тестируемой области объекта контроля.

Регулировка источников лазерного излучения должна обеспечивать возможность поворота источников лазерного излучения, а также и их направление освещения в вертикальной плоскости (наклон) и в горизонтальной плоскости (поворот).

Количество источников лазерного излучения шерографической камеры и их мощность должны быть достаточными для равномерного засвечивания тестируемой области объекта контроля.

### 5.5 Компьютер с программным обеспечением

Компьютер с программным обеспечением, предназначенный для регистрации и обработки интерференционных изображений, должен:

- предусматривать возможность регистрации и сохранения изображения при получении соответствующей команды пользователя;

- предусматривать возможность преобразования получаемого изображения в цифровой формат, позволяющий производить одновременную обработку нескольких изображений;

- позволять осуществлять цифровое вычитание получаемых изображений для последующей генерации шерограмм;

- осуществлять синхронное управление всеми элементами и узлами шерографической установки.



## **5.6 Оборудование для создания внешнего возмущающего воздействия**

### **5.6.1 Общие положения**

Оборудование для создания внешнего возмущающего воздействия не должно оказывать разрушающего воздействия на объект контроля, либо приводить к образованию новых дефектов в его структуре, т. е. не должно превышать допустимых пределов, при которых создаются условия начала процесса разрушения. В зависимости от вида внешнего возмущающего воздействия используют оборудование, перечисленное в 5.6.2—5.6.6.

### **5.6.2 Оборудование для создания пониженного давления (вакуума)**

Оборудование для создания пониженного давления (вакуума) должно включать:

- герметичную камеру для создания области пониженного давления;
- вакуумный насос или иное устройство для создания пониженного давления;
- вакуумный предохранительный клапан, расположенный между камерой и зоной с атмосферным давлением воздуха.

Допустимая разность атмосферного давления и давления внутри камеры должна выбираться в пределах от 0,7 до 14,0 кПа. Вакуумный предохранительный клапан должен обеспечивать надежное поддержание установившегося давления внутри камеры.

Для создания пониженного давления (вакуума) также может быть использована мобильная герметичная камера, оказывающая воздействие непосредственно в месте герметичного контакта с поверхностью объекта контроля.

### **5.6.3 Оборудование для создания теплового воздействия**

Для создания теплового воздействия используют любое оборудование, при помощи которого можно повысить температуру поверхности объекта контроля, например кварцевые лампы высокой интенсивности, тепловые пушки или иные нагревательные элементы в промышленном исполнении.

Оборудование для создания теплового воздействия должно удовлетворять следующим требованиям:

- использование оборудования не приведет к повреждению или образованию дефектов в объекте контроля;
- оборудование должно осуществлять нагрев тестируемой области объекта контроля однородно.

*Примечание* — Для надежного определения дефекта в объекте контроля, как правило, достаточно повышения температуры поверхности объекта контроля на 1 °С.

### **5.6.4 Оборудование для создания повышенного давления**

Оборудование для создания повышенного давления должно включать:

- источник сжатого газа, отвечающий требованиям по чистоте для сосудов с тестовым давлением;
- соответствующие клапаны;
- пневматические обвязки (система трубок).

Оборудование для создания повышенного давления используют преимущественно для контроля сосудов.

Во время контроля давление в сосудах доводят до уровня, превышающего атмосферное давление. Этот перепад давления используется в качестве базового значения при проведении испытания. Затем давление циклически меняют в большую или меньшую сторону. Величина перепада давления представляет собой функцию от материала и геометрических параметров сосуда. Данные шерографии, полученные при повышении давления, будут иметь противоположную фазу относительно данных, полученных при уменьшении давления.

### **5.6.5 Оборудование для создания акустического воздействия**

Оборудование для акустического воздействия должно включать:

- генератор сигналов;
- усилитель сигналов;
- акустический источник.

Акустический источник преобразует электрическую энергию в сфокусированную волну акустического давления, которая перемещается по воздуху от источника к объекту контроля.

Оборудование должно обеспечивать возможность введения низкочастотных колебаний в объекте контроля.

### 5.6.6 Оборудование для создания механического вибрационного воздействия

Для создания механического вибрационного воздействия используют пьезоэлектрический или иной исполнительный механизм с механическим или вакуумным креплением, который должен включать:

- генератор сигналов;
- привод исполнительного механизма;
- линейный механический исполнительный механизм.

Исполнительный механизм должен быть жестко сопряжен с объектом контроля. Синусоидальный сигнал или сигнал другой формы поступает на исполнительный механизм, создавая требуемую вибрацию и амплитуду. Вибрация проходит через всю область контроля.

### 5.7 Устройство для фиксации объекта контроля

5.7.1 Устройство для фиксации должно ограничить любые перемещения, являющиеся независимыми между шерографической камерой и объектом контроля.

5.7.2 Устройство для фиксации полимерных композитов и материалов внутреннего слоя «сэндвич»-конструкций должно обеспечивать жесткое удержание объектов контроля для ограничения любых их перемещений.

5.7.3 Устройство для фиксации сосудов должно обеспечивать жесткое удержание сосуда для ограничения однородного перемещения/вибрации, вызванного давлением в нем. Механизм крепления должен позволять сосуду осуществлять вращение вокруг оси, делая возможным действия, предусмотренные процедурой проведения шерографии.

### 5.8 Средства измерения давления

Для мгновенного измерения давления в сосуде используют средства измерения давления, имеющие точность измерения  $\pm 2\%$  (например, манометр). Также могут быть использованы автоматизированные системы нагнетания давления с откалиброванными датчиками давления и клапанами подачи газа, управляемые компьютером с программным обеспечением.

## 6 Подготовка к проведению испытания

6.1 Объект контроля представляет собой готовое изделие либо образец для контроля, изготовленный в соответствии с техническим документом или технической документацией на изделие. Тип, способ и режим изготовления, отбор проб, размеры, количество образцов для контроля должны быть установлены в нормативном документе или технической документации на изделие.

6.2 Поверхность тестируемой области объекта контроля должна быть очищена от инородных нестабильных предметов, грязи, пыли, клея, пленки, краски и т. п. Способ очистки и используемые материалы не должны оказывать повреждающего воздействия на объект контроля.

## 7 Проведение контроля

### 7.1 Общие положения

7.1.1 Неразрушающий контроль методом шерографии проводят при условиях окружающей среды, рекомендованных производителем шерографического оборудования. Следует избегать прямого солнечного или искусственного засвечивания тестируемой области объекта во время контроля. Контроль рекомендуется проводить в помещении без интенсивных внешних воздействий, таких как вибрации, воздушные или тепловые потоки.

7.1.2 Для объекта контроля выбирают метод внешнего возмущающего воздействия в соответствии с рекомендациями, приведенными в таблице 1 в зависимости от структуры объекта и материала поверхности тестируемой области.

7.1.3 Объект контроля неподвижно и жестко фиксируют, чтобы исключить любые нежелательные движения, которые могут возникнуть в процессе испытания. При фиксации не допускают механического повреждения структуры объекта в местах закрепления.

∞ Таблица 1 — Рекомендуемые методы внешнего возмущающего воздействия в зависимости от видов дефектов и структуры объекта контроля для эффективного обнаружения признаков этих дефектов

Метод внешнего возмущающего воздействия	Материал объекта контроля				
	Ламинат	Композитный сотовый материал внутреннего слоя «сэндвич»-конструкции	Металлический сотовый материал внутреннего слоя «сэндвич»-конструкции	Защитные покрытия, пенный материал «сэндвич»-конструкции, пробковое покрытие, тонкослойная резина	Материал стенки сосуда
Тепловое воздействие	- расслоение; - непрочлеи; - пористость; - слипнутый дефект	- повреждение от удара; - расслоение; - непрочлеи; - замятие заполнителя; - включения	- непрочлеи; - замятие заполнителя; - включения	не применяется	не применяется
Воздействие повышенным давлением	не применяется	заполнитель, сообщающийся с атмосферой: - повреждение от удара; - непрочлеи	заполнитель, сообщающийся с атмосферой: - повреждение от удара; - непрочлеи	не применяется	- повреждение от удара; - расслоение; - образование сгустков; - дефекты изготовления
Воздействие пониженным давлением (вакуумом)	не применяется	- непрочлеи; - смятый заполнитель; - включения; - непрочлеи противоположной стороны	- непрочлеи; - смятый заполнитель; - непрочлей стыкового соединения заполнителя; - непрочлеи противоположной стороны	- непрочлеи; - отслоения; - пустоты; - повреждения	непрочлеи вкладышей (закладных)
Акустическое и механическое вибрационное воздействие	- повреждение от удара; - расслоение; - непрочлеи	Перфорированные обшивки: - непрочлеи; - смятый заполнитель	Перфорированные обшивки: - непрочлеи; - смятый заполнитель	не применяется	не применяется

7.1.4 Устанавливают шерографический сенсорный модуль на расстоянии от объекта контроля от 0,001 до 2 м, подбираемом опытным путем, в зависимости от типа шерографической камеры, мощности и типа источников рассеянного лазерного излучения, а также от типа объектива шерографической камеры. В зависимости от отражающей способности тестируемой области объекта контроля обзор камеры допускается регулировать с незначительным отклонением от ортогональности в целях минимизации прямого отражения лазерного излучения от поверхности объекта контроля. Чтобы обеспечить равномерность засветки без переотражений используют регулировки «наклон» либо «поворот» источников рассеянного лазерного излучения шерографического сенсорного модуля. Затем шерографический сенсорный модуль требуется настроить для обеспечения точности. В зависимости от опций, предусмотренных шерографическим оборудованием, установка, регулировка и настройка завершаются при размещении системы из двух точек, с их фиксированным межосевым расстоянием в поле обзора объекта контроля. Вектор сдвига может корректироваться в данной точке в зависимости от требуемых условий при помощи регуляторов сдвига шерографического сенсорного модуля.

7.1.5 Применяют выбранный вид внешнего возмущающего воздействия на тестируемую область объекта контроля, выполняют захват опорного изображения (интерференционное изображение до приложения внешнего возмущающего воздействия) тестируемой области объекта контроля, затем выполняют регистрацию и сохранение интерференционного изображения той же тестируемой области объекта контроля во время и (или) после приложения внешнего возмущающего воздействия. Данные изображения вычитают для формирования шерографической фазовой карты (набор шерограмм), которая может быть обработана в дальнейшем с целью определения участков локальных перемещений (см. таблицу 1). В зависимости от опций программное обеспечение позволяет провести приближенное измерение области локального перемещения (длина, ширина, площадь, координата).

Особенности проведения шерографии в зависимости от вида внешнего возмущающего воздействия приведены в 7.2—7.6.

## **7.2 Шерография при тепловом воздействии**

### **7.2.1 Общие положения**

Интерференционные изображения, получаемые при шерографии методом теплового воздействия, локально изменяются вследствие различия коэффициентов температурного расширения однородной и неоднородной области объекта контроля. Температура и длительность теплового воздействия зависят от расстояния источника тепла до поверхности объекта контроля, степени контрастности и толщины тестируемой области. Шерография методом теплового воздействия может быть реализована двумя методами, описанными в 7.2.2—7.2.3.

### **7.2.2 Метод 1**

Выполняют захват опорного изображения, применяют тепловое воздействие на тестируемую область объекта контроля, ожидают появления процессов термодиффузии, затем выполняют захват интерференционного изображения, после чего проводят обработку этих изображений. В результате вычитания этих изображений получают шерограмму.

### **7.2.3 Метод 2**

Применяют тепловое воздействие на объект контроля, затем производят захват опорного изображения, ожидают появления процессов термодиффузии и выполняют захват интерференционного изображения, после чего проводят обработку этих изображений. В результате вычитания этих изображений получают шерограмму.

## **7.3 Шерография при воздействии повышенным давлением**

Давление в сосуде выводят на установившийся режим с отклонением от рабочего давления от 0,1 до 1,0 %. Выполняют захват опорного изображения тестируемой области объекта контроля. Затем давление циклически меняют в большую или меньшую сторону на 0,5 % от рабочего давления или до момента декорреляции, что может быть определено экспериментально по получаемому интерференционному изображению (величина перепада давления зависит от материала и геометрических параметров сосуда). Результаты контроля, полученные при повышении давления, будут другими относительно данных, полученных при уменьшении давления.

## **7.4 Шерография при воздействии пониженным давлением (вакуумом)**

### **7.4.1 Общие положения**

При воздействии пониженным давлением используют стратегию захвата изображений на «обратном ходу», когда опорное изображение выполняют при приложенном внешнем возмущающем воздействии, а захват второго изображения — при нормальном атмосферном давлении либо при установившемся разгруженном состоянии (при отсутствии факторов внешнего воздействия). Шерография при воздействии пониженным давлением (вакуумом) может быть реализована двумя методами, описанными в 7.4.2—7.4.3.

### **7.4.2 Воздействие пониженным давлением в герметичной камере**

Объект контроля помещают в герметичную вакуумную камеру, выполняют захват опорного изображения, затем удаляют воздух из камеры, создавая внутри нее частично разреженное давление, как правило, на 9,4 кПа меньше атмосферного давления. Оставшийся внутри заполнителя воздух, давление которого совпадает с нормальным атмосферным давлением, вызывает напряжение в поперечном направлении объекта контроля. В этот момент выполняют захват интерференционного изображения во время внешнего возмущающего воздействия. Давление внутри камеры приводят к значению давления окружающей среды, чтобы вновь повторить эту процедуру для следующей тестируемой области объекта контроля.

### **7.4.3 Локальное воздействие пониженным давлением с помощью мобильной герметичной камеры**

Мобильную герметичную камеру (как правило, герметичный шерографический сенсорный модуль с уплотнителем в месте его контакта с поверхностью объекта контроля) располагают на тестируемой области объекта контроля. Применяют начальное опорное отрицательное давление (как правило, около 4 кПа). В таком положении производят фиксацию мобильной герметичной камеры относительно объекта контроля за счет специальных упоров на жесткой части корпуса модуля для того, чтобы исключить любое физическое смещение шерографического сенсорного модуля во время контроля.

После этого производят захват опорного изображения и продолжают увеличивать воздействие пониженным давлением. После того как заданное значение давления достигнуто, производят захват интерференционного изображения во время внешнего возмущающего воздействия. Проводят обработку полученных интерференционных изображений, формируя шерограмму для данной тестируемой области объекта контроля.

## **7.5 Шерография при механическом вибрационном воздействии**

Данный метод предполагает динамическое использование механического или вакуумного воздействия (MECAD) либо воздействие вибрацией с воздушной связью. Для возбуждения MECAD применяют оборудование по 5.6.6.

Выполняют захват опорного изображения, применяют воздействие на тестируемую область объекта контроля. Изображение дефекта появляется постоянно в режиме реального времени, или оно может быть зафиксировано в виде статического изображения. Выполняют захват интерференционного изображения, после чего проводят обработку полученных изображений. В результате вычитания этих изображений получают шерограмму.

## **7.6 Шерография при акустическом воздействии**

Данный метод позволяет проводить бесконтактный, удаленный контроль легковесных полимерных композитов, «сэндвич»-конструкций с сотовым и пенным наполнителем.

Выполняют захват опорного изображения, применяют воздействие на тестируемую область объекта контроля. Изображение дефекта появляется постоянно в режиме реального времени, или оно может быть зафиксировано в виде статического изображения. Выполняют захват интерференционного изображения, после чего проводят обработку полученных изображений. В результате вычитания этих изображений получают шерограмму.

## 8 Протокол контроля

Результаты испытания оформляют в виде протокола, содержащего:

- ссылку на настоящий стандарт;
- полное описание объекта контроля, включая:
  - а) наименование объекта;
  - б) функциональное назначение объекта;
  - в) общее описание конструкции объекта контроля;
  - г) материалы, из которых изготовлен объект контроля;
  - д) наименование и номер шифров (при наличии) объекта контроля предприятия-изготовителя;
  - е) форму и размеры объекта контроля;
  - ж) описание метода изготовления объекта контроля;
- условия проведения испытания, включая предприятие, на котором проводилось испытание;
- тип и параметры воздействия на объект в ходе испытания;
- суммарную площадь тестируемой области объекта контроля в рамках единого протокола;
- распечатку карты дефектов с указанием масштаба отображения. Заявкой на проведение шерографии может устанавливаться требование к контролеру дополнять общую карту дефектов распечаткой зарегистрированных шерограмм отдельно выбранных тестируемых областей;
- подробное описание выявленных дефектов объекта контроля, включая размеры и площадь каждого аномального участка, идентифицированного как дефект;
- факторы, которые могли оказать влияние в процессе проведения процедуры шерографии;
- фамилии, имена и подписи ответственных специалистов, проводящих испытание;
- общее время, затраченное на проведение испытания;
- дату и время проведения испытания.

Приложение ДА  
(справочное)

## Положения ASTM E2581, которые исключены в настоящем стандарте

## ДА.1 Раздел 3 Термины и определения

3.1 Определения — в данном стандарте использованы определения терминов, относящихся к конструкционным многослойным структурам, неразрушающему контролю и композитам, приведенные в терминологических документах С 274, E 1316 и D 3878, соответственно.

## 3.2 Определения:

3.2.1 аэрокосмический элемент — любой компонент, подлежащий монтажу на совершающую полеты систему.

3.2.2 делитель пучка — оптический элемент, позволяющий разделить один пучок когерентного лазерного излучения на два пучка. Делители пучка — базовые элементы интерферометров Майкельсона, предназначенных для сдвига изображений.

3.2.3 компетентная техническая организация — см. раздел «Терминология» в документе E 1316.

3.2.4 когерентный источник света — источник света, преобразующий электроэнергию в монохроматический пучок света, имеющий однородную фазу на длинах, не менее заданной, называемой длиной когерентности.

3.2.5 компонент — деталь(и) или элемент(ы) системы, описанный, собранный или подвергнутый обработке в соответствии с чертежом.

3.2.6 композиционный материал — см. раздел «Терминология» в документе D 3878.

3.2.7 композитный компонент — готовая деталь, содержащая композиционный(ые) материал(ы), который(ые) в свою очередь имеет соответствующую его прикладному назначению конфигурацию и который(ые) был подвергнут обработке, процедурам изготовления и сборки в соответствии с чертежом, заказом на поставку или договором.

3.2.8 оболочка из композиционных материалов — результат многослойной намотки нити, представляющий собой вторичную оболочку, усиливающую внутреннюю оболочку. Оболочка из композиционных материалов состоит из непрерывных волокон, пропитанных связующим веществом, которые намотаны вокруг внутренней оболочки и отверждены. Примером может служить сферическая оболочка с намоткой из кевларового волокна, пропитанного эпоксидным связующим, приведенная на рисунке 1 в описании методики E 1736. Число слоев, ориентация волокна и толщина оболочки из композиционных материалов может варьироваться от точки к точке.

3.2.9 обернутые композиционным материалом сосуды давления — см. сосуд давления, сформованный методом намотки нити.

3.2.10 раздробление заполнителя — смятие, коробление или сжатие материала заполнителя в слоистой структуре.

3.2.11 разделение заполнителя — частичное или полное нарушение связей из заполнителя в узлах сопряжения сотовой структуры.

3.2.12 непрочлей — см. раздел «Терминология» в документе D 3878.

3.2.13 декорреляция — потеря фазовых данных при шерографии, возникающая, когда деформация испытываемой детали превышает разрешающую способность интерферометра сдвига, или в результате смещения испытываемого объекта относительно интерферометра сдвига на этапе сбора данных.

3.2.14 расслоение — см. раздел «Терминология» в документе D 3878.

3.2.15 производные смещения ( $dw/dx$ ) — скорость изменения пространственного смещения, где  $w$  — смещение поверхности, а  $x$  — координаты поверхности.

3.2.16 метод возбуждения — напряжение, созданное в испытываемом объекте, подвергаемом лазерному голографическому или лазерному шерографическому контролю, с целью влияния на перемещение поверхности испытываемого объекта.

3.2.17 сосуд давления, отформованный методом намотки нити, — внутренняя обечайка, на которую намотаны композитные слои, являющаяся частью обечайки из композитных материалов.

Внутренняя обечайка или оправка может изготавливаться из непроницаемого металлического или неметаллического материала. Сосуд может иметь цилиндрическую или сферическую форму, а также, по меньшей мере одно отверстие с клапаном для ввода и хранения жидкости или газа под давлением. Также именуется обернутым композитным материалом сосуд давления.

3.2.18 дефект — несовершенство или нарушение сплошности, которое может быть обнаружено методами неразрушающего контроля и которое не обязательно приводит к отбраковке.

3.2.19 разрушение при ударе — образование трещин в эпоксидной матрице, разрыв волокна, внутрислойное расслоение монолитных композитов, граней композитных слоистых структур или композитных сосудов давления, отформованных намоткой нитей, обусловленное воздействием, характеризующимся сжатием поверхности с видимым смятием, или разрывом волокна, возникшим в результате удара, а также невидимыми не имеющими выхода на поверхность трещинами и расслоением матрицы.

3.2.20 включения — инородные тела или материалы, включая среди прочего частицы, стружки, пленки подложки, лезвия бритв или инструменты различного размера, которые непреднамеренно оставлены в композите при выкладке.

3.2.21 индикаторный след — наблюдение или свидетельство какого-либо состояния, полученное в ходе шерографического контроля, которое требует расшифровки для определения его значимости, характеризуемое размерами, площадью, соотношением «сигнал-шум» и прочими измеряемыми количественными показателями.

3.2.22 внеплоскостное смещение — местная деформация испытываемой детали, расположенная ортогонально к поверхности, возникающая по причине действия расчетной силы на участок неоднородности или дефект в композитном материале.

3.2.23 композиты с полимерной матрицей — любая армированная волокном композитная выкладка, состоящая из слоев, одной или нескольких ориентаций относительно некоторого эталонного направления, уплотненная при помощи пресса, отформованная методом вакуумного мешка или помещенная в автоклав для изготовления спроектированного элемента, изделия или структуры.

3.2.24 пористость — состояние, характеризуемое наличием пустот, заполненных воздухом или газом, или порами в твердых материалах; пористость обычно выражается как процент от общего не являющегося твердым объема (твердый + нетвердый) на единичный объем материала.

3.2.25 материал со слоистым наполнителем — спроектированная деталь, изделие или структура, изготовленная из двух или большего числа листов композитных слоистых материалов, металлических или иных материалов, рассчитанная на приложенные в одной плоскости нагрузки от растяжения или сжатия, разделенная и приклеенная к материалу(ам) внутреннего наполнителя(ей), рассчитанному на приложенные по нормали нагрузки от сжатия и растяжения, например металлический или композитный сотовый материал, пена с открытыми или закрытыми сотами, волнообразный материал, склеенные композитные трубки или природный материал, например из пробковой древесины. Материал также именуется конструкционной слоистой структурой, см. раздел «Терминология» в документе С 274.

3.2.26 схема сканирования — выбранная последовательность шагов для позиционирования и регулировки шерографической камеры для проведения требуемого контроля. Схемы сканирования должны включать поле обзора камеры, процентный показатель наложения изображений, последовательность шагов при позиционировании каждого исследуемого участка, номер испытания и расположение в системе координат, соответствующее геометрическим параметрам и открытости испытываемого объекта.

3.2.27 шерографическая камера — формирующий изображения интерферометр сдвига, используемый для шерографического неразрушающего контроля, обычно включающий такие функции как регулировка фокуса, иризация, увеличение, вектор сдвига, а также проекция и регулировка когерентного пучка на подвергаемый контролю участок испытываемого объекта.

3.2.28 вектор сдвига — вектор разделения между двумя аналогичными изображениями цели в выходном сигнале формирующего изображения интерферометра сдвига. Вектор сдвига выражают в градусах угла от оси X, при максимуме 90°, при увеличении + в положительном направлении оси Y и при уменьшении — в отрицательном направлении оси Y. Расстояние сдвига между идентичными точками на двух изображениях сдвига, выраженное в дюймах или миллиметрах. (см. рисунок 1)

3.2.29 приспособление для создания напряжения — приспособление для создания измеряемого и воспроизводимого напряжения испытываемого объекта в ходе шерографического контроля. Напряжение может создаваться в форме частичного вакуума, давления, тепла, механической или акустической вибрации, магнитного поля, электрического поля, микроволновой или механической нагрузки. Также именуется возбуждением или методом возбуждения.

3.2.30 пустота — пустое, незанятое пространство в слоистом материале. Пустоты связаны с образованием мостов (пробок) и участками с недостаточным содержанием смолы.

## ДА.2 Подраздел 5.1

Широкое применение шерография получила в тех областях, когда проектируют технологию и оптимизируют технологию изготовления изделий, в ходе контроля техпроцесса, производят контроль качества после изготовления, а также контроль в рабочем режиме. Кроме того, шерографию можно применять для измерения статических и динамических продольных деформаций (на растяжение и сжатие), а также в случае расчета сдвиговых усилий, коэффициента поперечной деформации, деформаций изгиба и кручения. Среди общих типов дефектов, которые устанавливаются при шерографии: расслоение, деформация при нагрузке, непрочлей/нарушение сплошности, микротрещины, а также вариации по толщине.

## ДА.3 Раздел 6 Оборудование и материалы

6.2 Калибровка оборудования — к каждому используемому при шерографии прибору или системе, которые требуют калибровки, должна быть приклеена наклейка о проведении калибровки либо сделана запись о сертификации в файле, содержащая следующее:

6.2.1 Калибровка прибора.



6.2.2 Серийный номер.

6.2.3 Дата калибровки.

6.2.4 Дата предстоящей калибровки.

6.2.5 Имя лица, выполнившего последнюю калибровку.

6.2.6 Если калибровка не требуется, должна иметься наклейка о том, что калибровка не требуется или соответствующая запись в файле.

6.2.7 Шерографические приборы и системы необходимо калибровать в соответствии с имеющими действующие сертификаты эталонами, откалиброванными признанными государственными или отраслевыми ведомствами, или же необходимо указать, что они калибруются при использовании или что калибровка не требуется, через регулярные интервалы, как указано.

6.3 Аттестация лаборатории — если это оговаривается в договоре, лаборатория неразрушающего контроля должна быть аттестована и оценена в соответствии с методикой Е 543. В договоре должна быть указана применяемая редакция методики Е 543.

6.4 Квалификационная оценка персонала — если это оговаривается в договоре, персонал, проводящий испытание методом НК, должен быть аттестован в соответствии с признанными на государственном уровне методиками квалификационной оценки персонала, занятого в НК, или в соответствии с такими стандартами как ANSI/ASNT CP-189, SNT-TC-1A, NAS-410 или аналогичными документами. В зависимости от конкретного случая, результаты аттестации должны быть удостоверены заказчиком или сертифицирующим органом. Используемые методика или стандарт, а также применяемая редакция, должны быть прописаны в договоре между сторонами. Например, квалификационные разряды согласно NAS-410 — ученик,

Уровень 1 «с ограничениями», Уровень 1, Уровень 2, Уровень 3, инструктор и инспектор.

6.5 Материалы:

6.5.1 Образцы из композитов с полимерной матрицей — руководящие указания по обработке, упрощающие процедуру изготовления монолитных композитных образцов, изготавливаемых из однонаправленной ленты или с использованием ортогональных тканых образцов, можно найти в руководстве D 5687/D 5687M. Отсутствуют практические руководства, касающиеся подготовки образцов с использованием прочих технологий обработки, таких как, пултрузия, намотка нити и литьевое прессование смол. Соответствующие технологии должны быть согласованы сторонами.

6.5.2 Образцы со слоистым наполнителем — руководящие указания по обработке при изготовлении образцов слоистой структуры на данный момент отсутствуют и требуют согласования между сторонами.

6.5.3 Образцы — сосуд давления, отформованный методом намотки нити, — руководящие указания по подготовке образцов методом намотки нити на данный момент отсутствуют и требуют согласования между сторонами.

#### **ДА.4 Раздел 8 Меры предосторожности и опасные факторы**

8.1 Техника безопасности при обращении с лазером — в шерографии используется лазерное излучение для засвечивания поверхности испытуемого изделия. Лазер — это удобный источник монохромного и когерентного излучения, благодаря которому возможно применение шерографии. За исключением систем лазеров со сверхнизким излучением практически все изделия, которые используют лазер, представляют собой определенную опасность; чаще всего такая опасность связана с непосредственным воздействием лазерного излучения на органы зрения и кожный покров. Системы лазеров классифицируются в США в соответствии с Центром по контролю над оборудованием и радиационной безопасностью (CDRH), подразделением Управления по контролю за качеством пищевых продуктов медикаментов и косметических средств (FDA). В данный момент действуют следующие федеральные документы: 21 CFR (сборника федеральных норм и правил) 1040.10 и 21 CFR 1040.11. В Европейском сообществе надзор за стандартами в отношении лазерных систем главным образом осуществляется Международной электротехнической комиссией (МЭК) и Британской организацией по стандартизации (BSI). Действующий в данный момент регулирующий документ — стандарт EN 60825-1. Также могут применяться по отношению к использованию и классификации изделий с лазерными системами дополнительные нормы федерального, общегосударственного или местного уровня — в зависимости от предполагаемого места установки (использования) такой системы.

Большая часть из указанных нормативных документов на базе классификационных данных получена из Национального института стандартизации США (ANSI). В стандарте ANSI Z136.1-2000 указаны подробные сведения, касающиеся оценки и классификации опасных факторов, мер для обеспечения контроля, о программах промышленной безопасности при использовании лазеров и обучения (подготовки) работников, а также меры обеспечения медицинского надзора, опасные факторы, не связанные с излучением, критерии воздействия на органы зрения и кожу, и кроме того, малые и длительные воздействия при измерении силы источников излучения. С практической точки зрения системы лазерной шерографии следует классифицировать таким образом, чтобы обеспечить наиболее пригодную для дефектоскописта систему и предоставить наименьшее количество накладываемых ограничений. В целях минимизации опасности и ограничений использования предпочтительно использовать системы с классом 1, 2 и 3а (3г МЭК) в отношении систем шерографического контроля.

8.1.1 Системы лазеров, имеющие классификацию по классу 1 и 2, как правило, не требуют особых мер производственной безопасности, за исключением основного понимания безопасного производства работ с при-

менением лазеров. В типовых рабочих условиях лазерные системы класса 3a предусматривают увеличение допустимого выходного излучения лазера в пятикратном размере, если сравнивать с лазерной системой класса 2, при этом дополнительных ограничений не вводится, за исключением более глубокого понимания того, что требуется обеспечить безопасность работ с лазером. В случае использования систем лазеров класса 3a требуется уделять внимание в отношении излучений лазеров с любой оптической системой, из-за которой происходит увеличение концентрации лазерного излучения (т. е. бинокулярного или телескопического типов). Сюда не входят типовые корректирующие линзы.

8.1.2 Системы лазеров класса 3b и класса 4 в общих случаях необходимо избегать по отношению ко всем системам, кроме тех, что используются в лабораториях, так как требуется накладывать определенные ограничения при эксплуатации и при необходимости проведения дополнительного медицинского надзора.

8.2 Опасные факторы, подразумевающие акустический шум — опасные уровни акустического шума, которые, как правило, не связаны напрямую с применением НК шерографией, но могут быть побочным продуктом методов напряжений, которым следуют при использовании в соответствующих случаях. Главным примером такого использования являются напряжения, связанные с акустическими или механическими колебаниями. В случае акустического напряжения для возбуждения вибраций (колебаний) в испытываемом образце применяются крупные громкоговорители. Уровни звукового давления, сопряженные с данной формой напряжения, могут быть более 130 дБ при приближении к источнику акустического излучения.

8.2.1 На территории США нормы шумового воздействия по отношению к обычной отрасли промышленности установлены Управлением США по охране труда и промышленной безопасности (OSHA), согласно рекомендациям документа 29 CFR 1910.95. В соответствии с документом 29 CFR 1910.95 уровень звукового воздействия свыше 85 дБ требуется приводить под регулирование мероприятиями для стабилизации рабочих режимов или же путем использования работниками средств защиты, например, «беруш» или «звукозащитных предохранительных наушников». Длительное воздействие звукового давления свыше 85 дБ у большинства людей приводит к постепенной потере слуха.

8.2.2 Указанные в данной методике уровни звукового воздействия можно с легкостью измерить при помощи недорогих фоновых измерителей, которые можно купить во многих магазинах аудио- и электронных устройств. Выполняют измерения при помощи настроек «A-weighted» (средневзвешенное значение) — «slow response» («медленный отклик»). См. табл. G-16 в типовом федеральном документе 29 CFR 1910.95 касательно ограничений в отношении допустимого периода, за который человек может находиться под воздействием уровней шума, в диапазоне от 8 ч при 90 дБА до 15 мин при 115 дБА.

Кроме того, воздействие звукового давления свыше 140 дБ является категорически недопустимым. (Особое внимание требуется уделять звуковым импульсам большой интенсивности, которые могут образовываться в течение ударных нагрузок на образцы композиционного материала при формировании стандартных заготовок для испытаний).

8.2.3 Из-за изменчивого характера в формировании звуковых напряжений необходимо предусмотреть наихудший сценарий в части воздействия максимальной выходной мощности звукового источника за предполагаемый период работ (до 8 ч/сут). Выбор устройств защиты от шума должен производиться таким образом, чтобы вывести уровни воздействия шумовой нагрузки у персонала на максимальный уровень 90 дБ за период 8-часовой работы в сутки (предпочтительнее — на 85 дБ).

8.2.4 Общие рекомендации в части шумового воздействия для акустических и механических колебаний:

8.2.4.1 во всех случаях использовать минимально требуемые уровни воздействий для контроля;

8.2.4.2 всегда понимать потенциальную активность источников шума, если только такой источник не является безопасным (предпочтительно снятием напряжения);

8.2.4.3 знать уровни предельного воздействия для дефектоскописта и для другого персонала. При наличии в месте работ людей, кроме участвующих в контроле, выдать таким людям средства защиты;

8.2.4.4 вывесить и установить плакаты «Осторожно! Опасная зона» для предупреждения людей, которые входят на территорию испытаний — в отношении высокого уровня воздействия шума.

#### **ДА.5 Раздел 9 Точность и систематическая погрешность**

9.1 Шерография применима по отношению к выполнению количественных измерений нестандартных характеристик, среди которых размеры по осям x и y, деформация по оси z как линейная характеристика по отношению к применяемому значению смены нагрузки, а в определенных случаях — и глубина. Величина и характер погрешности при измерениях методом шерографии зависит от конкретной оснастки средств для шерографического контроля, параметров сбора данных, изделия (объекта) испытаний, а также от вида дефекта (к примеру, расслоение, деформация под нагрузкой, непрочность/неплотность, микротрещины, вариация по толщине).

9.2 При количественном исследовании методом шерографии требуется точность калибровки масштабирования снимков в пикселях/мм (микселях/дюйм), а также значения вектора сдвига.

Для того, чтобы удостовериться в калибровке средств измерений для шерографии, нужно использовать прибор для калибровки при шерографическом исследовании (см. рисунок 9). Использование количественного измерения требует, чтобы были установлены погрешности, сопряженные с ними.



Рисунок 9 — Устройство для калибровки камеры для шерографии включает в себя средство для нанесения за меренного значения деформации по отношению к плоскому алюминиевому листу. Деформация плоской поверхности подвергается съемке. Такое устройство позволяет поверить работу камеры для шерографии, стабильность лазерного излучения, а также минимальную когерентную длину

9.3 Точность. Точность измерений устанавливают путем распределения измерения одного и того же свойства в условиях повторных сканирований, при этом предпочтительно, чтобы осуществлялась максимально осуществимая деформация и максимальное смещение, как это происходит фактически или как требуется для проведения исследования вероятности обнаружения. Данное положение обеспечивает факт учета всех типов воздействий, которые могут изменить результаты, к примеру, артефакты центровки, дрейфа, а также угла обзора камеры к искомой поверхности образца.

9.4 Систематическая погрешность. В дополнение к случайным вариациям значений измерения любого рода также могут иметь свою систематическую соответствующую погрешность. Такая погрешность может иметь место по причине артефактов в шерограммах, или по причине ложных допущений, которые применялись в алгоритме измерений.

9.5 Проверка распределенности результатов измерений на основе повторных сканирований объектов испытаний, которые имеют известные свойства, аналогичные свойствам, которые являются целью исследования при помощи НК, — самый хороший способ определить точность и систематическую погрешность шерографического исследования.

По окончании указанных определений в части конкретной системы или ряда объектов испытаний, а также в отношении условий сбора данных значениями можно будет воспользоваться для вывода обоснованных примерных оценок точности и систематической погрешности для прочих изделий, используемых для испытаний, которые имеют аналогичный размер, состав и форму, по мере того, пока на шерограммах не проявляются необычные схемы артефактов.

9.6 В обеспечение прослеживаемости материала требуется занести в протокол основополагающие сведения о композиционном материале, материале армирования, о матрице, преформе, препреге, методе технологии, а также информацию о части изделия согласно указаниям Руководства Е 1309. В случае, если отдельным образом рассматриваются и испытываются элементы состава композиционного материала, может потребоваться предоставление дополнительной информации. К примеру, для маркировки материалов армирования с точки зрения класса, подкласса, химического семейства, формы, параметров по размерам, а также разброса по размерам надлежит справляться с указаниями Руководства Е 1471.

9.7 В обеспечение действительности результатов испытаний, в том числе в отношении повторяемости и воспроизводимости, согласно указаниям Руководства Е 1434, требуется отразить в протоколе такие основополагающие сведения, как: методика испытаний, подготовка, геометрические параметры, кондиционирование образца, средства для испытаний, преобразователь (если использовался), условия.

Приложение ДБ  
(справочное)

**Сравнение структуры настоящего стандарта со структурой примененного стандарта АСТМ**

Таблица ДБ.1

Структура стандарта АСТМ Е2581—07			Структура настоящего стандарта		
Раздел	Подраздел	Пункт	Раздел	Подраздел	Пункт
1	1.1	—	1	—	—
	1.2—1.6	—	—		
2	—	—	2	—	—
3	3.1	—	3	—	—
	3.2	3.2.1—3.2.17		—	—
		3.2.18		3.6	—
		3.2.19		3.1	—
		3.2.20—3.2.22		—	—
		3.2.23		3.4	—
		3.2.24—3.2.28		—	—
		3.2.29		3.4	—
		3.2.30—3.2.33		—	—
—	—	3.2, 3.3	—		
4	4.1—4.3	—	4	4.1—4.3	—
	4.4	4.4.1—4.4.2	—		
	4.5	4.5.1	6	7.1.1	—
		4.5.2		6.2	—
4.5.3	—	—			
—	—	6	6.1	—	
5	5.1	—	—		
	5.2	—	8	—	—
6	6.1	6.1.1—6.1.5	5	5.1—5.7	—
	6.2	6.2.1—6.2.7	—		
	6.3—6.5	—	—		
7	7.1	—	7	7.1	7.1.2—7.1.5
	7.2	7.2.1—7.2.2		7.2	7.2.1—7.2.3
	7.3—7.6	—		7.3—7.6	—
8	8.1—8.2	—	—		

**ГОСТ Р 56795—2015**

Окончание таблицы ДБ.1

Структура стандарта ASTM E2581—07			Структура настоящего стандарта		
Раздел	Подраздел	Пункт	Раздел	Подраздел	Пункт
9	9.1—9.7	—	—		
10	10.1	—	—		
Приложение		—	Приложение		ДБ
		—			ДВ
<p><b>Примечания</b></p> <p>1 Структура настоящего национального стандарта изменена по отношению к стандарту ASTM в соответствии с требованиями ГОСТ 1.5—2001 (пункт 7.9.5).</p> <p>2 Раздел 8 примененного стандарта ASTM исключен из настоящего стандарта, так как является справочной информацией.</p> <p>3 Раздел 9 примененного стандарта ASTM исключен из настоящего стандарта, так как в нем отсутствуют требования к точности, не указаны нормы погрешности и ее составляющих данного метода испытаний.</p> <p>4 Раздел 10 приведен в соответствие с требованиями ГОСТ Р 1.5—2012 (пункт 5.6.2).</p> <p>5 Внесены дополнительные приложения ДА, ДБ и ДВ в соответствии с требованиями, установленными к оформлению национального стандарта, модифицированного по отношению к стандарту ASTM.</p>					

---

УДК 620.179.18

ОКС 83.120

Ключевые слова: композиты полимерные, шерография, «сэндвич»-конструкция, изготовленные намоткой сосуды, работающие под давлением, неразрушающий контроль, опорное изображение, воздействие пониженным давлением, тепловое воздействие, воздействие повышенным давлением, сдвиговая оптика, источники лазерного излучения, оптический сдвиг, вектор сдвига, дефекты, локальная деформация

---

Редактор *Н.А. Аргунова*  
Технический редактор *В.Н. Прусакова*  
Корректор *Ю.М. Прокофьева*  
Компьютерная верстка *Л.А. Круговой*

Сдано в набор 03.02.2016. Подписано в печать 15.03.2016. Формат 60×84 $\frac{1}{8}$ . Гарнитура Ариал.  
Усл. печ. л. 2,79. Уч.-изд. л. 2,40. Тираж 36 экз. Зак. 740.

---

Издано и отпечатано во ФГУП «СТАНДАРТИНФОРМ», 123995 Москва, Гранатный пер., 4.  
[www.gostinfo.ru](http://www.gostinfo.ru) [info@gostinfo.ru](mailto:info@gostinfo.ru)