

ТИПОВОЙ ПРОЕКТ
503-2 - 32.88

ЗАКРЫТАЯ СТОЯНКА
НА 59 АВТОБУСОВ
ЛиАЗ-677 и ИКАРУС-280

АЛЬБОМ 3

АПЛ И ИЗДЕЛИЯ МЕТАЛЛИЧЕСКИЕ И ДЕРЕВЯННЫЕ

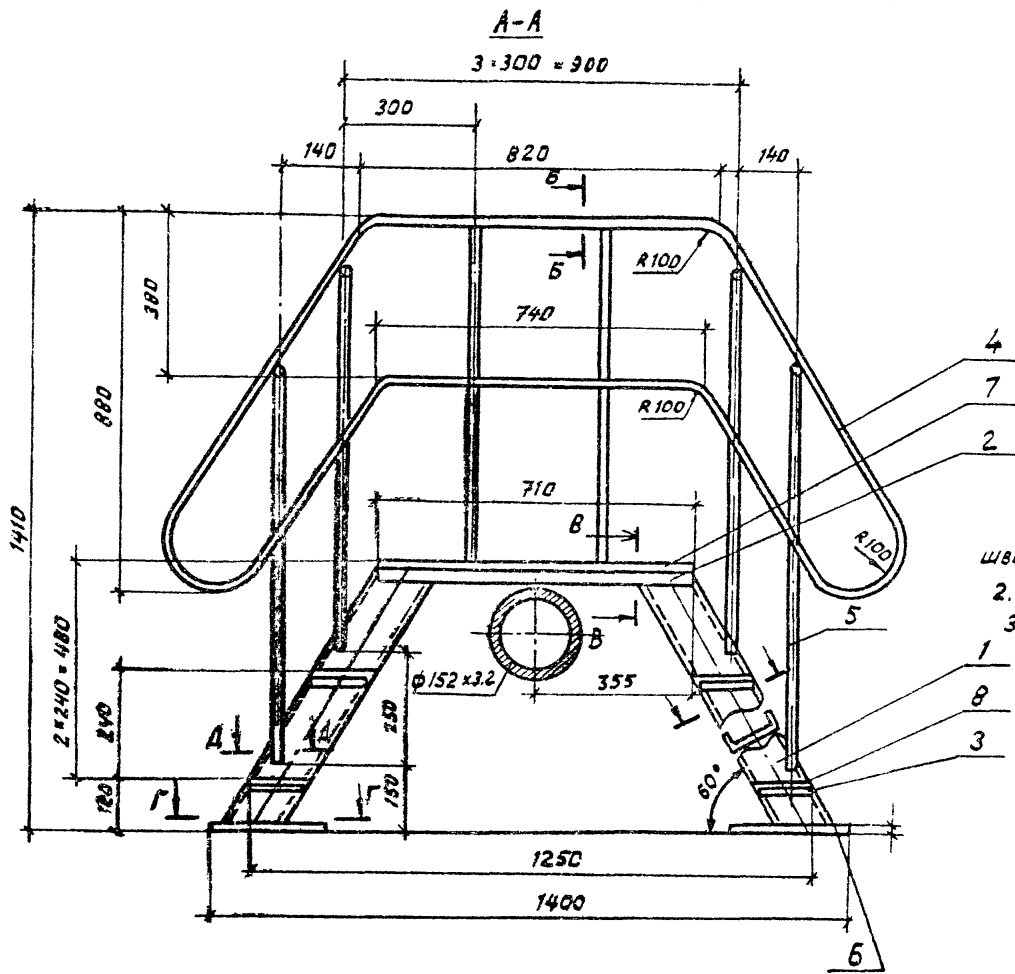
23228/03

Л/М/В/Ш/М/3

Марка	Наименование	Страница
	Содержание альбома	2
АПТИ-1	Мостик переходной для трубопроводов Ду 150 Сборочный чертёж	3
АПТИ-2	Мостик переходной сечения	4
АПТИ-3	Мостик переходной, спецификация	5
АПТИ-1	Кронштейн для крепления 3 ^х ЭКМ к стене Сборочный чертёж.	
АПТИ-2	Кронштейн для крепления 3 ^х ЭКМ к стене	6
АПТИ-3	Кронштейн, детали	7
АПТИ-4	Кронштейн, спецификация	8
АПТИ-5	Крепление распределительных трубопроводов на тяжах между ригелями	9
АПТИ-6	Крепление труб для пожарных кранов к нижнему поясу структуры.	9
АПТИ-7	Опора для крепления труб $\Phi 57 \times 2,5$, $\Phi 76 \times 2,8$, $\Phi 132 \times 3,2$; $\Phi 273 \times 4,0$ под полом.	10
АПТИ-8	Крепление питающего трубопровода на тяжах между ригелями	10

Марка	Наименование	Страница
АПТИ-1	Шкаф для пожарного крана Ду 65 Сборочный чертёж №1	11
АПТИ-2	Корпус шкафа Сборочный чертёж №2	12
АПТИ-3	Крышка	13
АПТИ-4	Стенка	14
АПТИ-5	Планка	14
АПТИ-6	Плита	15
АПТИ-7	Стенка	15
АПТИ-8	Спецификация	16
АПТИ-9	Спецификация	17
АПТИ-1	Дверь. Сборочный чертёж	18
АПТИ-2	Планка	19
АПТИ-3	Планка	19
АПТИ-4	Планка	20
АПТИ-5	Латрубок	20
АПТИ-6	Спецификация	21

2001

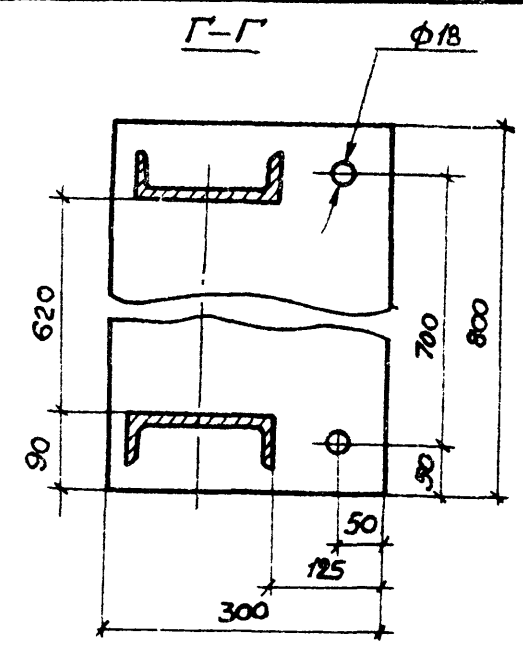
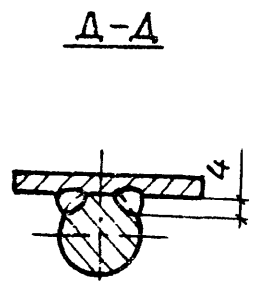
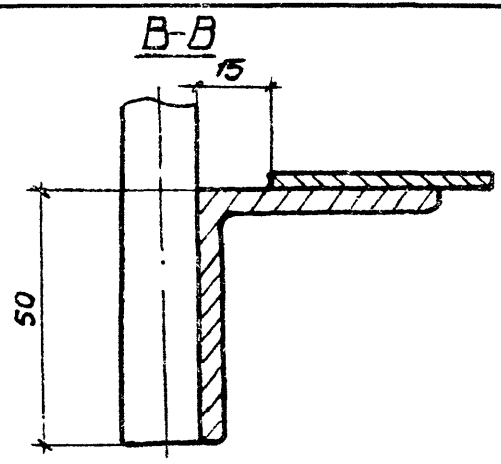
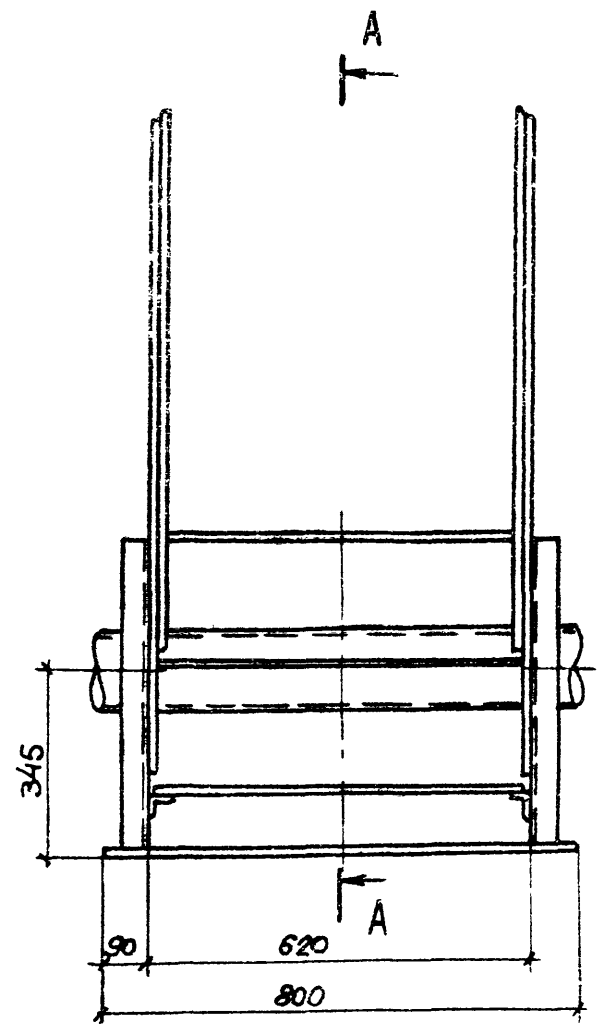


1. Конструкция сварная, сварка ручная, электродуговая, швы по ГОСТ 5254-80 электрод Э42 ГОСТ 9467-75.
2. Детали перил приварить по местам прилегания.
3. См. совместно с листом АПТИ-2.

				ТП 503 - 2 - 32.88			АПТИ		
Привязка				ГМП	Беляев	05.87	Здание стоянки		
				И.контр.	Кузьмина	01.87			
				И.контр.	Баринков	06.88	Стадия	Лист	Листов
				И.контр.	Цванов	04.88	рп	1	3
				Гл. спец.	Апшина	05.88	ГПИ Спецавтоматика г. Ленинград		
				Рук. зр.	Шункова	05.88			
				И.контр.	Цванов	05.88			
И.контр.									

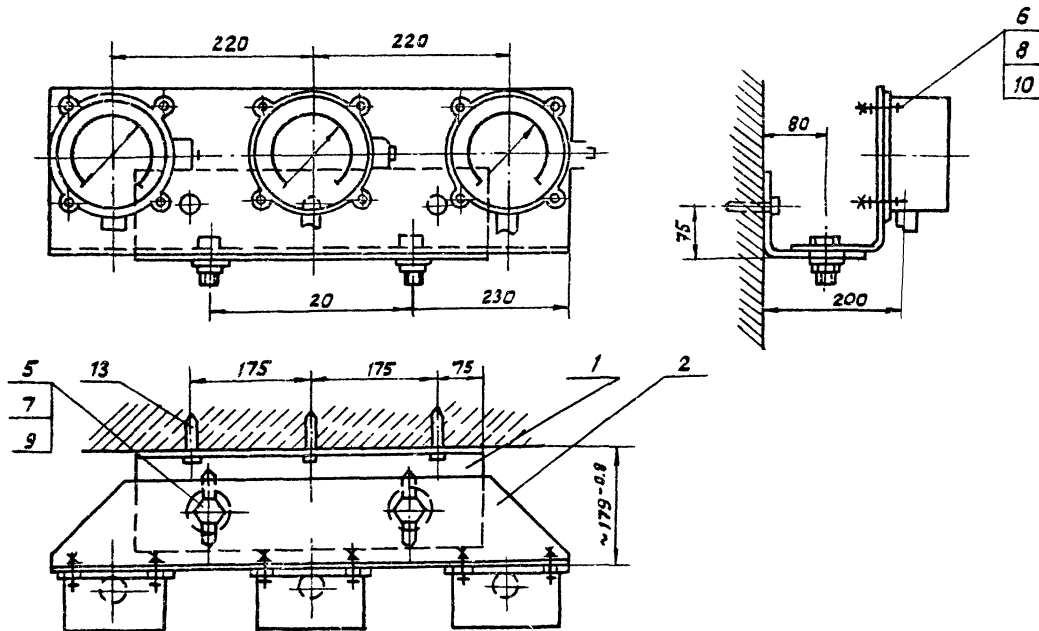
1:100

1:100

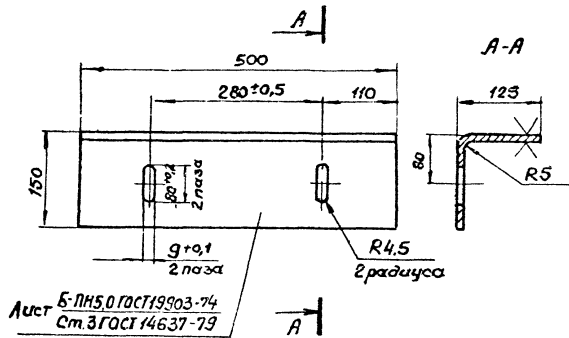


Кол.	Обозначение	Наименование	Кол	Примечание
		<u>Документация</u>		
A2	АПТИ-1	Сборочный чертеж		
		<u>Детали.</u>		
БУ	1	АПТИ-1		
		Подкос		
		Швеллер 12 ГОСТ 8240-72		
		Ст.3 ГОСТ 535-79		
		ℓ=980	4	10,20 кг
БУ	2	АПТИ-1		
		С6736		
		Уголок 5-50x50x4 ГОСТ 8509-72		
		Ст.3 ГОСТ 535-79		
		ℓ=710	2	2,14 кг
БУ	3	АПТИ-1		
		Полка		
		Уголок 5-50x50x4 ГОСТ 8509-72		
		Ст.3 ГОСТ 535-79		
		ℓ=140	8	0,43 кг
БУ	4	АПТИ-1		
		Поручень		
		Круг 814 ГОСТ 2590-71		
		Ст.3 ГОСТ 535-79		
		ℓ=5650	4	6,85 кг

Кол.	Обозначение	Наименование	Кол	Примечание
БУ	5	АПТИ-1		
		Стойка		
		Круг 814 ГОСТ 2590-71		
		Ст.3 ГОСТ 535-79		
		ℓ=960	12	1,16 кг
БУ	6	АПТИ-1		
		Плита		
		Лист 6 ПН5 ГОСТ 19903-74		
		Ст.3 ГОСТ 14637-79		
		300x800	2	9,42 кг
БУ	7	АПТИ-1		
		Настил		
		Лист рам 50-ПН-306 Ст 3сп		
		ГОСТ 8568-77		
		700x700	1	12,50 кг
БУ	8	АПТИ-1		
		Ступень		
		Лист рам 50-АН-306 Ст 3сп		
		ГОСТ 8568-77		
		150x700	4	12,50 кг



				ГП	Беляев	03.11	ТП 503 - 2 - 32.88 - АПМ					
				Нач. отд.	Барышев	05.88						
				Н. контрол.	Козьмина	05.88						
				Монтаж.	Цыганов	05.88						
				Гл. спец.	Лопыгина	05.88						
				Руковод.	Шинкова	05.88						
				Инж.	Цыганов	05.88						
Привязан								Здание стоянок		Страниц	Лист	Листов
								рп		1	4	
ЛНВ, №								Крошштейн для крепления 3х3км к стене		ГПИ Спецавтоматика г. Ленинград		

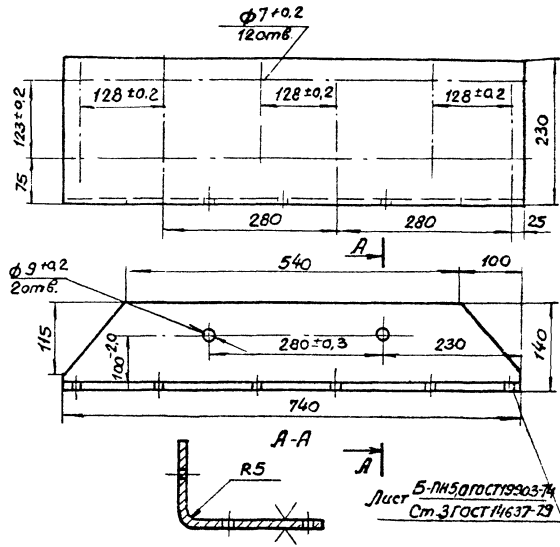


Лист 5-НХ50 ГОСТ 19903-74
Ст. 3 ГОСТ 14637-79

ТП 503-2-32.88-ЯПМ И

Лист 2

АЛБДМ 3



Лист 5-НХ50 ГОСТ 19903-74
Ст. 3 ГОСТ 14637-79

ТП 503-2-32.88-ЯПМ И

Лист 3

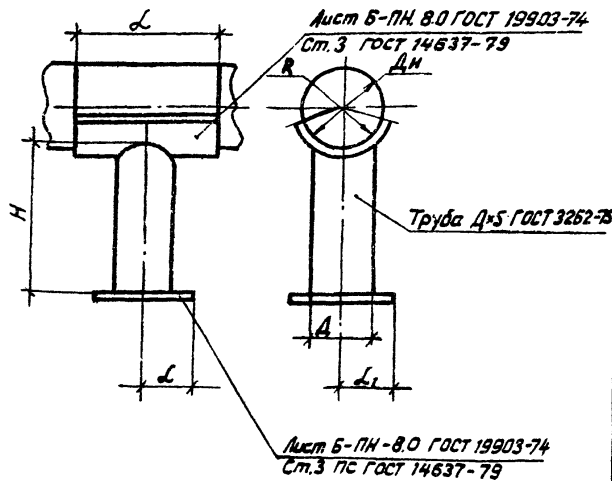
ОБЪЕКТ

1136

Услов. обозначение

Формат Листа	Поз.	Обозначение	Наименование	Кол.	Приме- чание
			<u>Документация.</u>		
A3		АПТИ-3	Сборочный чертёж		
			<u>Детали</u>		
A4	1	АПТИ-5	Кронштейн	1	
A4	2	АПТИ-6	Кронштейн	1	
			<u>Стандартные изделия</u>		
	5		Болт М8х50.46 ГОСТ 7798-70	2	
	6		Винт А1П6-Б9х40 46 ГОСТ 17473-80	12	
	7		Гайка М8.5 ГОСТ 5916-70	2	
	8		Гайка М6.5 ГОСТ 5915-70	12	
	9		Шайба 8.01.05 ГОСТ 11371-78	2	

Формат Листа	Поз.	Обозначение	Наименование	Кол.	Приме- чание
	10		Шайба 6.01.05 ГОСТ 11371-78	2	
			<u>Прочие изделия</u>		
	13		Дюбель ДПН 4.5х50 ТУ 14-4-794-77	3	



Дн	L	d ₁	D	S	R	H
57	100	75	60	3.5	45	80
76	100	75	60	3.5	55	170
158	150	100	88.5	4.0	90	399
273	200	125	114	4.5	155	314

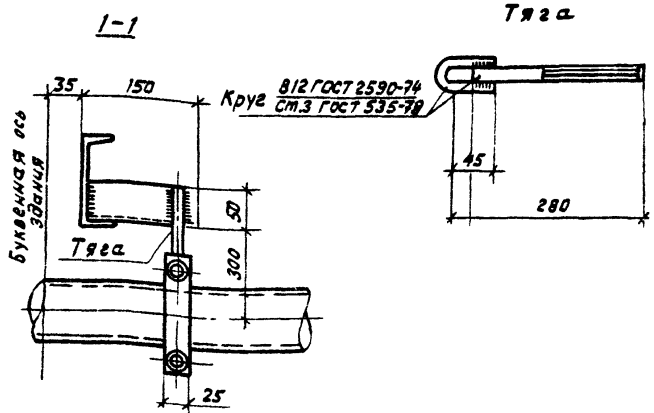
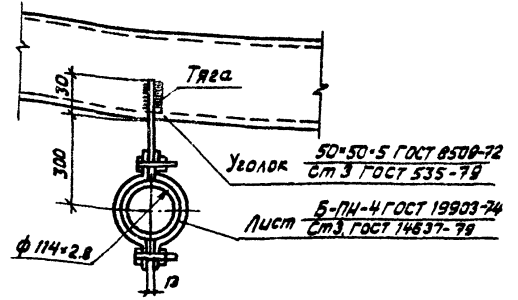
Лист Б-ПН-8.0 ГОСТ 19903-74
Ст.3 ПС ГОСТ 14637-79

Привязан

Лист. N

ГПИ	Беляев	П	05.21	ТП 503 - 2 - 32.88	АПМИ	Лист	7	Листов	1
Нач.отд	Барцков	П	05.22						
Н.контр.	Кузьмина	П	05.23						
Нач.сек.	Цванов	П	05.24						
Гл. спец.	Лопшина	П	05.25						
Рук.гр.	Шумкова	П	05.26	Опора для крепления труб $\phi 57 \cdot 2.5 \cdot \phi 76 \cdot 2.8 \cdot \phi 152 \cdot 32, \phi 273 \cdot 4.0$ над полом.					
Инж.	Цванова	П	05.27	СПМ Спецавтоматика г. Ленинград.					

Лист. N 1136, Подпись и дата. Взаим. связи

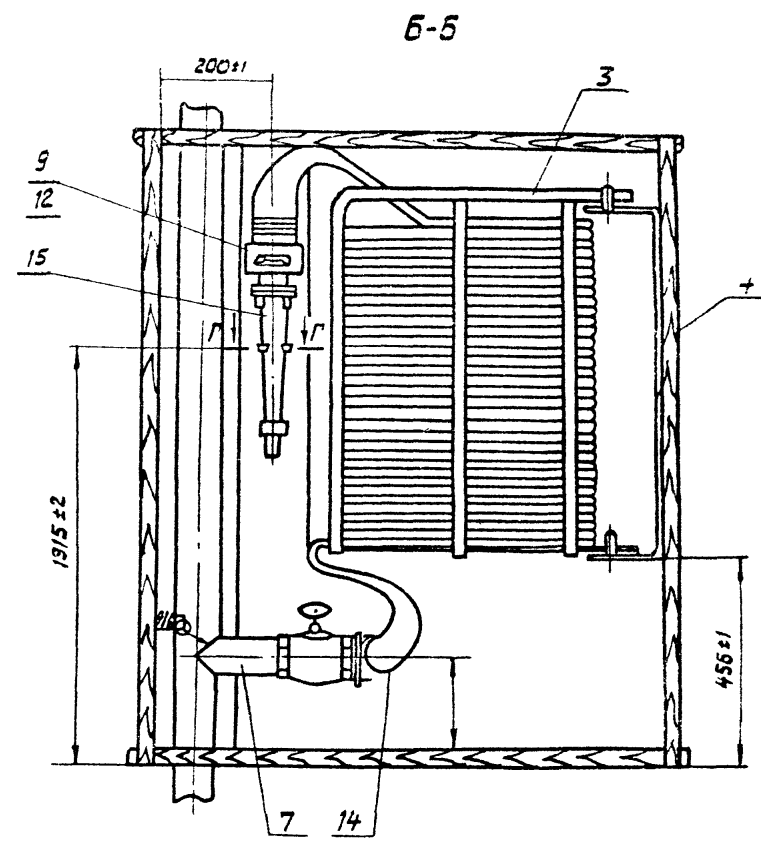
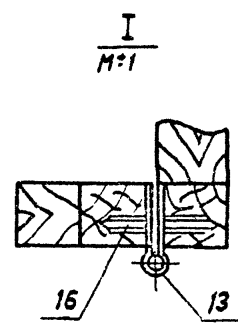
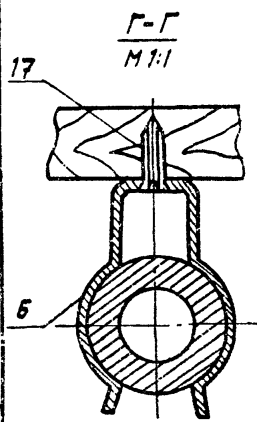
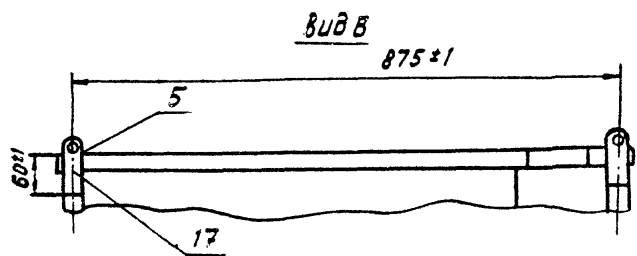
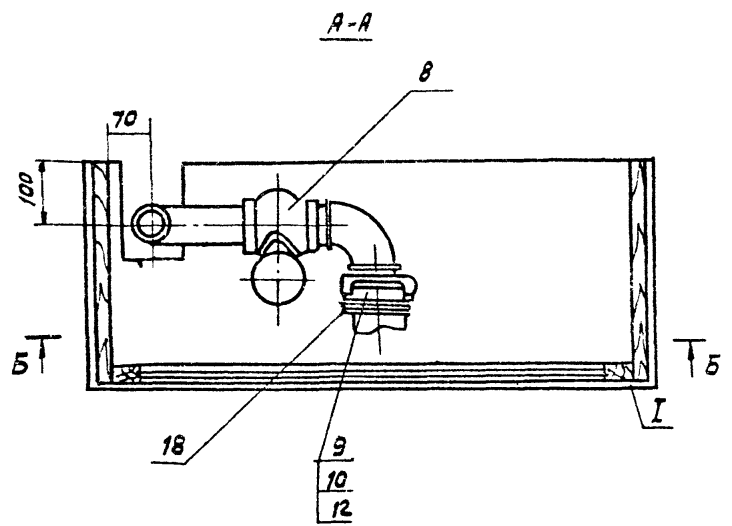


Привязан

Лист. N

ГПИ	Беляев	П	05.28	ТП 503 - 2 - 32.88	АПМИ	Лист	8	Листов	1
Нач.отд	Барцков	П	05.29						
Н.контр.	Кузьмина	П	05.30						
Нач.сек.	Цванов	П	05.31						
Гл. спец.	Лопшина	П	05.32						
Рук.гр.	Шумкова	П	05.33	Крепление питающего трубопровода на тягах между ригелями					
Инж.	Цванова	П	05.34	СПМ Спецавтоматика г. Ленинград.					

Лист. N 1136, Подпись и дата. Взаим. связи



Привязан			
Изм. N			

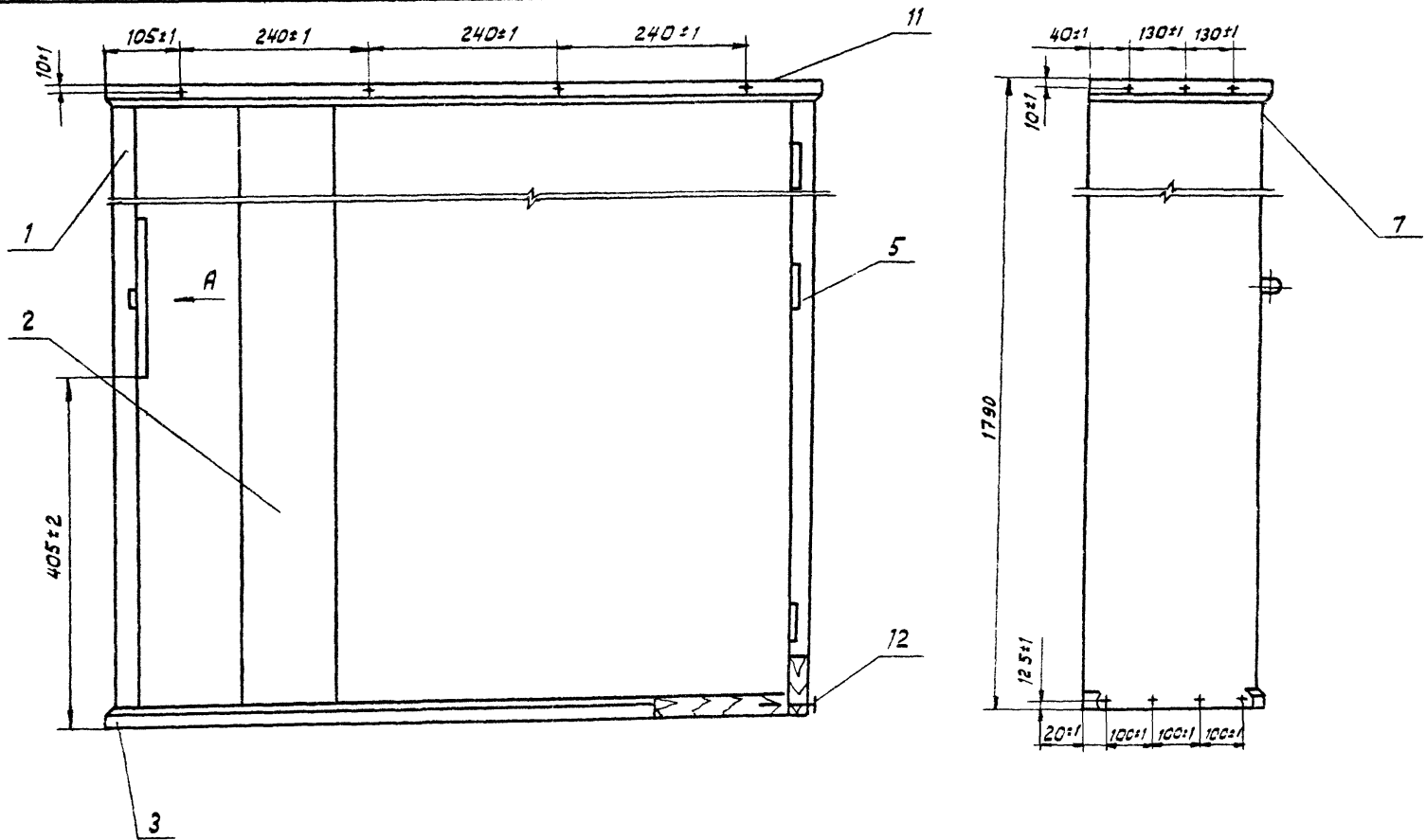
ГМП	Беляев	Э	05.53
Нач.отд.	Барынов	Э	05.58
Н.контр.	Кузьмина	Э	05.53
Нач.вс.	Цваков	Э	05.58
	Гл.спец.	Лопшина	Э
	Рук.гд.	Шумкова	Э
	Инж.вс.	Цванова	Э

ТП 503-2-32.88

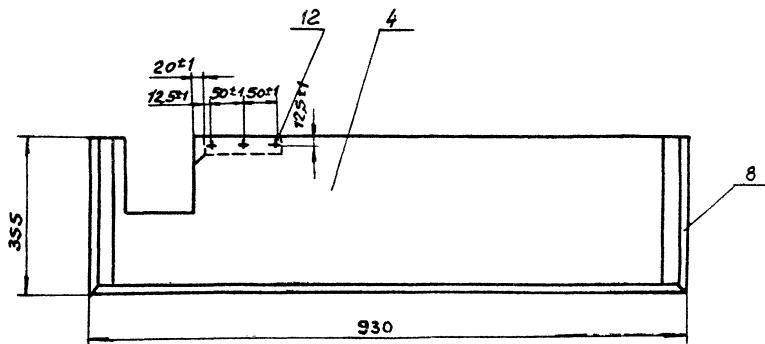
Шкаф для пожарного крана Ду 65

Сборочный чертёж N1

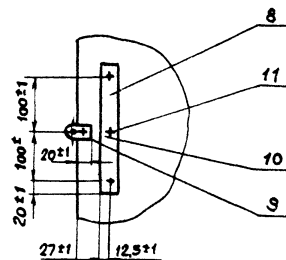
АПМИ	Лист	Листов
Стация	рп 1	
ГПИ Спец.автоматика, г.Ленинград.		



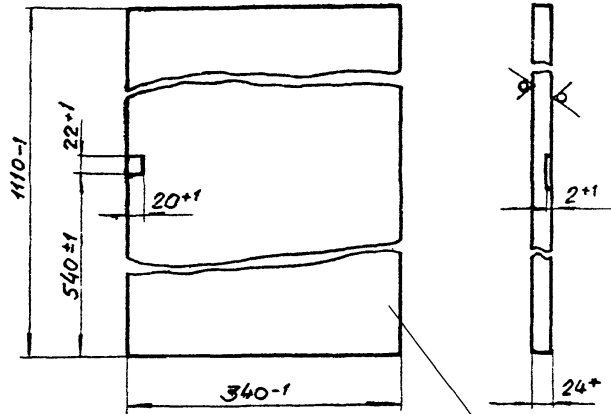
Привязан	Г.И.П.	БЕЛЯЕВ	05.28	ТП 503 - 2 - 32.8В	АПТИ						
	Нач. отд.	БАРЫНОВ	05.28								
	Н.контр.	КУЗЬМИНА	05.28								
	Нач. сек.	ИВАНОВ	05.28								
	Гл. спец.	КОШКИНА	05.28								
	Рук.вр.	ШУМКОВА	05.28	Корпус шкафа Сборочный чертёж							
	Инж.с.	ИВАНОВА	05.28								
ЦНБ №				<table border="1"> <tr> <td>Стадия</td> <td>Лист</td> <td>Листов</td> </tr> <tr> <td>РП</td> <td>2</td> <td></td> </tr> </table> <p>ГЛК Спецавтоматика г. Ленинград.</p>		Стадия	Лист	Листов	РП	2	
Стадия	Лист	Листов									
РП	2										



Вид А



Шорцы деталей поз.23 сопрягаемых с деталями поз.15 перед сборкой смазать слоем клея казеинового ГОСТ 3056-44

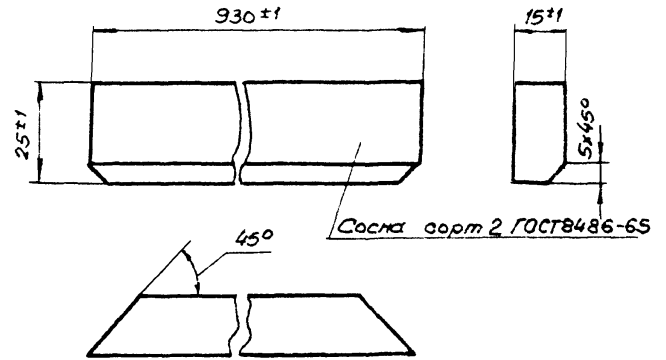


Плита древесностружечная
П-3Т ГОСТ 10632-77

* Размер для справок

ТП 503-2-32.88-ЯПМ И

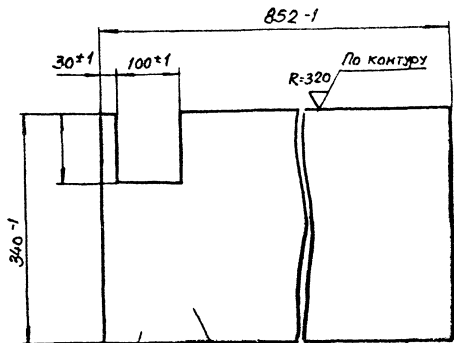
Лист
4



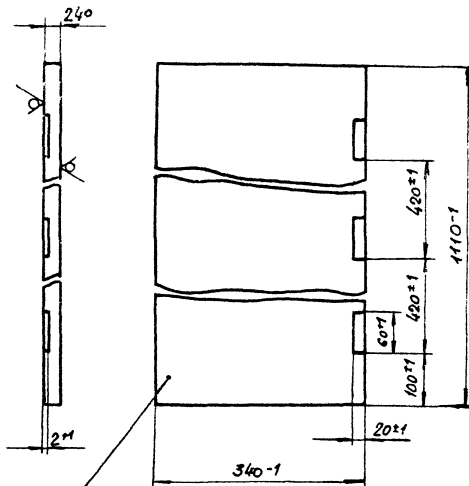
Сосна сорт 2 ГОСТ 8486-65

ТП 503-2-32.88-ЯПМ И

Лист
5



Толщ 24
 Плита древесностружечная П-3Т
 ГОСТ 10632-77



Толщ 24
 Плита древесностружечная
 П-3Т ГОСТ 10632-77

* Размеры для справок

Формат	Зона	Поз.	Обозначение	Наименование	Кол.	Примеч.
				Ру 10кг/см ² 15ч8Р ГОСТ 18722-73	1	
		9		Головка соединительная ГР-70 ГОСТ 2217-75	2	
		10		Головка соединительная ГЦ-70 ГОСТ 2217-75	1	
		12		Кольцо КН-70 ГОСТ 6557-79	3	0,016
		13		Петля ПНС-60 ГОСТ 5088-78	3	
		14		Рукав пожарный хлоп- чатый, льняной нормальный ВНФ 66 ГОСТ 472-75	20м	7,9
		15		Ручной ствол РС-70 ГОСТ 9923-80Е	1	3,6
		16		Шурп 13x25 ГОСТ 1145-80	18	

Формат	Зона	Поз.	Обозначение	Наименование	Кол.	Примеч.
		17		Шурп 16x25 ГОСТ 1145-80	18	
				<u>Материалы</u>		
		18		Проволока КО 2,2 ГОСТ 792-67	3м	1,1
				<u>Сборочные единицы</u>		
А4		1	АПТИ-	Корпус	1	
			АПТИ-	Дверь	1	
				<u>Стандартные изделия</u>		
А4		3		Ветиль запорный мучтовский Дч 65		

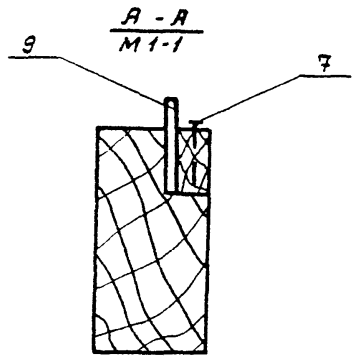
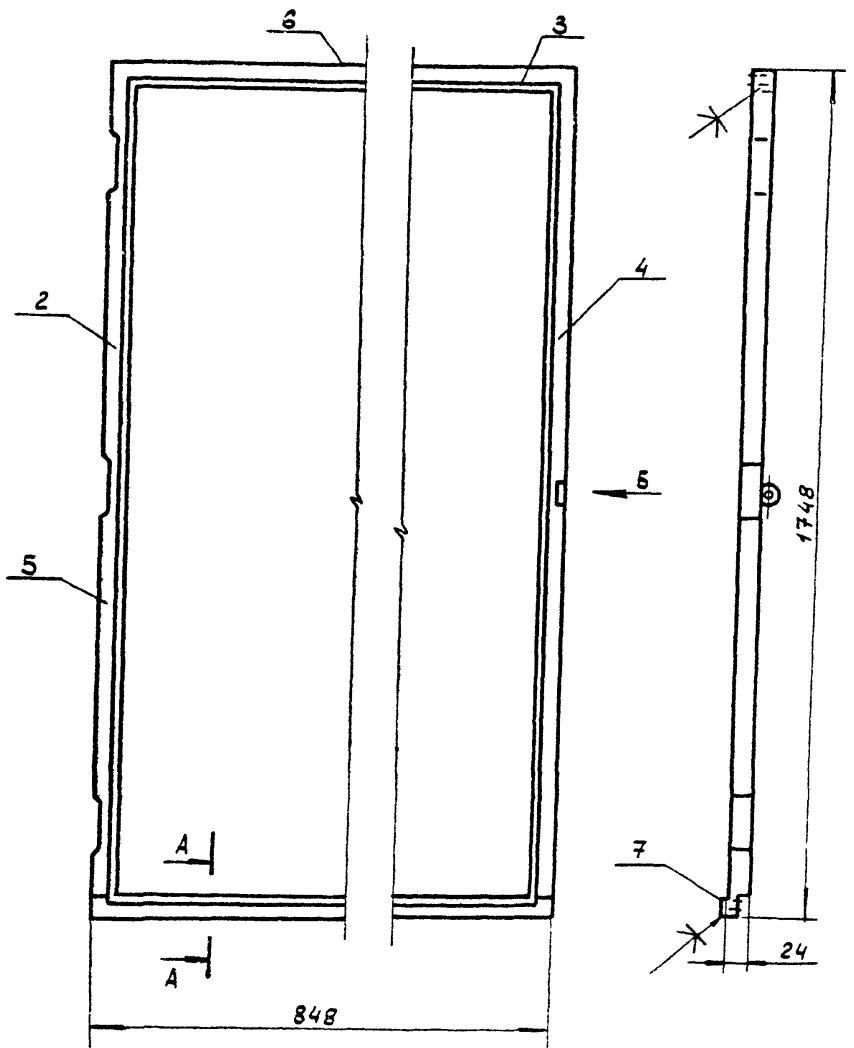
Формат	Зона	Пл.	Обозначение	Наименование	Кол.	Примечание
11	9		АПТИ-25	Ушко	1	
				<u>Стандартные изделия</u>		
	10			Шуруп 13x20 ГОСТ 1145-80	1	
				Пвоздь П1. 2x30		
				ГОСТ 4029-63	23	
				Пвоздь П3x70		
				ГОСТ 4028-63	19	

Формат	Зона	Пл.	Обозначение	Наименование	Кол.	Примечание
				<u>Документация</u>		
				<u>Детали</u>		
	1		АПТИ	Стенка	1	
	2			Планка		
				Плита древесностружечная ПС-37		
				ГОСТ 10632-77		
				952-1x125-1x24	1	
	3		АПТИ-	Планка	2	
	4		АПТИ-	Плита	2	
	5		АПТИ-	Стенка	1	
	6			Планка		
				Сосна сорт II		
				ГОСТ 8426-66		
				240±1x25±1x15±1	1	

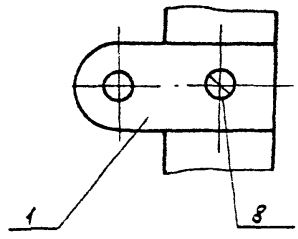
3 ШИРИНА

1136

ИЗДАНИЕ ЧЕРТЕЖА В ДРУГОМ МАСШТАБЕ

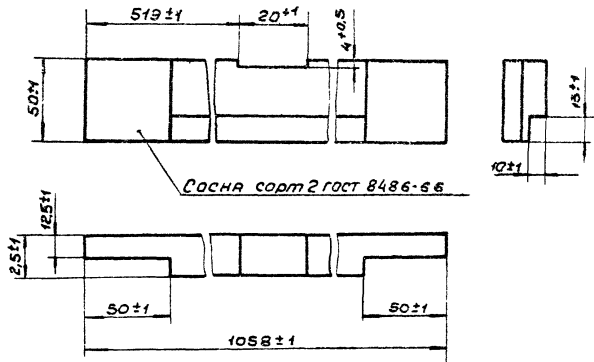


Вид Б
М 1:1



1. Клей казеиновый ГОСТ 3056-74
2. Детали поз. 5 и 6 крепят звездами поз. 7 расположив не ближе 10 мм от концов планок с шагом - 100 мм.
3. Размеры для справок.

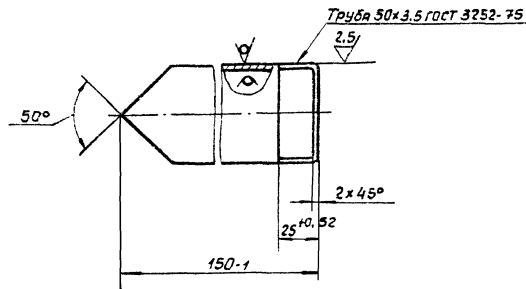
Привязан				ГНП	Белаяев	Рис.	01.21	ТП 503-2-32.8В - АПТИ	Дверь	Сборочный чертеж	Стандия		
				Нач. отд.	Баранов	Визир	02.21				лп	1	6
				Н.контр.	Кузьмина	Клиш	03.21				ГПИ		
				Нач. сект.	Цванов	Визир	01.28				Спецавтоматика		
				Гл. спец.	Полещина	Силин	03.21				Ленинград		
				Рук. гр.	Шумкова	Шулин	01.28						
				Инж.	Цванова	Шулин	02.21						
Изм. №													



ТН 503-2-32.88-АНМИ

Лист

4



ТН 503-2-32.88-АНМИ

Лист

5

Формат	Зона	Поз	Обозначение	Наименование	кол	Примечание
				<u>Стандартные изделия</u>		
		7		Гвоздь П1.2х20		
				гост 4028-63	50	
		8		Шуруп 13х20		
				гост 1145-80	1	
				<u>Материалы</u>		
		8		Стекло оконное		
				толщ.3 гост 111-78		
				848- х 750-	1	

Формат	Зона	Поз	Обозначение	Наименование	кол	Примечание
				<u>Документация</u>		
		A2		АПТИ-50 Сборочный чертеж		
				<u>Детали</u>		
		A4	1	АПТИ - 25 Ушко	2	
		A4	2	АПТИ - 52 Планка	1	
		A4	3	АПТИ - 53 Планка	2	
		A4	4	АПТИ - 54 Планка	1	
		B4	5	Планка		
				Сосна сорт 2		
				гост 8486-66		
				848-1х15±1х10±1	2	
		B4	6	Планка		
				Сосна сорт 2		
				гост 8488-66		
				746-1х15±1х10±1	2	

Отпечатано
в Новосибирском филиале ЦИТИ
630064 г. Новосибирск пр. Кирова Маркса 1

Выдано в печать "4" 03 1989 г.
Заказ 620 Тираж 140