

ТИПОВОЙ ПРОЕКТ  
503-2-32.88

ЗАКРЫТАЯ СТОЯНКА  
НА 59 АВТОБУСОВ  
ЛиАЗ-677 и ИКАРУС-280

АЛЬБОМ 2

ОВ	ОТОПЛЕНИЕ И ВЕНТИЛЯЦИЯ	СТР-3+11
ВК	ВНУТРЕННИЙ ВОДОПРОВОД И КАНАЛИЗАЦИЯ	СТР-12+14
ЭМ	ЭЛЕКТРИЧЕСКОЕ ОСВЕЩЕНИЕ И СИЛОВОЕ ЭЛЕКТРООБОРУДОВАНИЕ	СТР-15+21
СС	СВЯЗЬ И СИГНАЛИЗАЦИЯ	СТР-22
АОВ	АВТОМАТИЗАЦИЯ	СТР-23+29
АПП	АВТОМАТИЧЕСКОЕ ПОЖАРОТУШЕНИЕ	СТР-30+32



## С о д е р ж а н и е а л ь б о м а

№ № листов	Наименование и обозначение документов Наименование листов	Стр.	№ № листов	Наименование и обозначение документов Наименование листов	Стр.	№ № листов	Наименование и обозначение документов Наименование листов	Стр.
	Отопление. Вентиляция.							
ОВ-1	Общие данные (начало)	3		Связь и сигнализация		АПЖ-11	Разрез. Разводка трубопроводов	40
ОВ-2	Общие данные (окончание)	4	СЕ-1	Общие данные. План на отм. 0.000	22	АПЖ-12	Монтажная схема крепления трубопроводов.	41
ОВ-3	Теплоснабжение. Вентиляция	5				АПЖ-13	Схема электрогидравлическая структурная	42
	План на отм. 0.000					АПЖ-14	Шкаф управления ШУ1. Схема электрическая	43
ОВ-4	Схемы теплоснабжения установок П1, П2	6		Автоматизация			принципиальная.	
ОВ-5	Разрез 1-1. Схемы систем В1, В2, ВЕ1	7	АОВ-1	Общие данные	23	АПЖ-15	Автоматика и контроль. Схема электричес.	44
ОВ-6	Схемы систем П1, П2, В3, В4	8	АОВ-2	Тритуточная система П(П2)	24		кая принципиальная	
ОВ-7	Установка системы П1	9		Схема функциональная		АПЖ-16	Автоматика и контроль. Схема электричес.	45
ОВ-8	Установка системы П2	10	АОВ-3	Тепловой пункт.	25		кая принципиальная.	
ОВ-9	Тепловой пункт. План на отм. 0.000.	11		Схемы функциональная и внешних		АПЖ-17	Сигнализация о работе установки. Схема	46
	Разрез 1-1. Принципиальная схема.			проводок.			электрическая принципиальная.	
	Спецификация.		АОВ-4	Тритуточная система П1(П2).	26	АПЖ-18	Сигнализация о работе установки. Схема	47
				Схема электрическая принципиальная			электрическая принципиальная.	
				управления.		АПЖ-19	Схема электрическая соединений	48
	Внутренний водопровод и канализация		АОВ-5	Тритуточная система П1(П2).	27	АПЖ-20	Шкаф управления электродвигателями	49
ВК-1	Общие данные	12		Схема электрическая принципиальная			пожарных насосов ШУ1 ШОН 5901М-42ТУ	
ВК-2	План на отм. 0.000	13		регулирования.		АПЖ-21	Ящик управления основной на 3 направления	50
ВК-3	План кровли. Системы К1, К2. Схемы	14	АОВ-6	Тритуточная система П1(П2).	28		ШЧ ЯАН 9001М-00В4. Схема подключений	
				Схема внешних проводок		АПЖ-22	Ящик сигнализации основной на 10 направ-	51
	Электрическое освещение и силовое		АОВ-7	План расположения	29		лений ЯС ЯАН 9501М-0004А. Схема подключения.	
	электрооборудование					АПЖ-23	Размещение оборудования в насосной	52
ЭМ-1	Общие данные (начало)	15					станции и помещения КПП	
ЭМ-2	Общие данные (окончание)	16		Автоматическое пожаротушение				
ЭМ-3	Общее освещение. План.	17	АПЖ-1	Общие данные (начало)	30			
ЭМ-4	Общее освещение.	18	АПЖ-2	Общие данные (продолжение)	31			
	Планы венткамер.		АПЖ-3	Общие данные (продолжение)	32			
ЭМ-5	Силовое электрооборудование.	19	АПЖ-4	Общие данные (окончание)	33			
	План-схема.		АПЖ-5	Спецификация. Насосная станция.	34			
ЭМ-6	Распределительная сеть ШР-1	20	АПЖ-6	Спецификация. Насосная станция.	35			
	Схема электрическая принципиальная		АПЖ-7	План. Разрез. Насосная станция.	36			
ЭМ-7	Распределительная сеть ШР2 и отклю-	21	АПЖ-8	Схема. Насосная станция.	37			
	ение вентиляции при пожаре. Схемы элект-		АПЖ-9	Схема узла управления спринклерной	38			
	рические принципиальные.			установкой. Насосная станция				
			АПЖ-10	План. Разводка трубопроводов.	39			

АЛББОМ 2

Ведомость рабочих чертежей основного комплекта ОВ

Лист	Наименование	Примечание
1	Общие данные (начало)	
2	Общие данные (окончание)	
3	Теплоснабжение. Вентиляция. План на отм. 0.000	
4	Схемы теплоснабжения установок П1, П2	
5	Разрез 1-1. Схемы систем 81, 82, 8Е1	
6	Схемы систем П1, П2, В3, В4	
7	Установка системы П1	
8	Установка системы П2	
9	Тепловой пункт. План на отм. 0.000. Разрез 1-1. Принципиальная схема. Спецификация	

Обозначение	Наименование	Примечание
выпуск 1	Тепловая изоляция трубопроводов.	
выпуск 2	Тепловая изоляция арматуры фланцевых соединений трубопроводов	
5.904-10	Узлы прохода вентиляционных шахт через покрытия промышленных зданий	
выпуск 1	Узлы прохода общего назначения.	
5.904-38	Гибкие вставки к центробежным вентиляторам.	
5.904-1	Детали крепления воздуховодов.	
выпуск 0	Указания по выбору и компоновке креплений	
выпуск 1	Рабочие чертежи	
5.904-4	Двери и люки для вентиляционных камер.	
1.494-32	Зонты и дефлекторы вентиляционных систем.	
5.904-12	Трипочные вентиляционные камеры производительностью от 3,5 до 125 тыс. м³/ч	
выпуск 0	Технические характеристики и данные для подбора камер типа 2ПК10-2ПК125А;	
выпуск 1-4	Рабочие чертежи соединительной секции для приточной камеры 2ПК40	
выпуск 1-18	Рабочие чертежи калориферной секции для приточной камеры 2ПК40	
выпуск 1-31	Рабочие чертежи приемной секции для приточной камеры 2ПК40	
выпуск 1-35	Рабочие чертежи унифицированных узлов.	

Обозначение	Наименование	Примечание
выпуск 1-36	Рабочие чертежи воздушных рециркуляционных заслонок	
группа 8	Установка закладных конструкций на технологическом оборудовании и трубопроводах.	
сборник 25	Узлы и детали.	
«Главмонтажавтоматика»	Триборы для измерения и регистрация температуры. Установка закладных конструкций на технологических трубопроводах и оборудовании. Узлы и детали.	
группа 7	Триборы для измерения и регистрация температуры. Установка закладных конструкций на технологических трубопроводах и оборудовании. Узлы и детали.	
сборник 50	Опорные конструкции и средства крепления стальных трубопроводов внутренних санитарно-технических систем.	
«Главмонтажавтоматика»	Технические характеристики и данные для подбора	
выпуск 0	Опорные конструкции и средства крепления трубопроводов к стенам, перекрытиям к полу. Рабочие чертежи.	
3.900	Заслонка воздушные унифицированные для систем вентиляции.	
5.904-13	Заслонки воздушные прямоугольного сечения. Рабочие чертежи.	
выпуск 1-1	Заслонки воздушные прямоугольного сечения. Рабочие чертежи.	
<u>Прилагаемые документы</u>		
альбом	00	Спецификация оборудования бланк-заказ №1, №2

Ведомость ссылочных и прилагаемых документов

Обозначение	Наименование	Примечание
	Ссылочные документы	
1.494-38	Воздухораспределители эжекционные панельные штампованные, тип ВЭПш	
4.903-10	Изделия и детали трубопроводов для тепловых сетей	
выпуск 4	Опоры трубопроводов неподвижные.	
выпуск 8	Грязевики	
4.904-69	Детали крепления санитарно-технических приборов и трубопроводов	
5.903-1	Узлы обвязки регулирующих клапанов на трубопроводах теплоснабжения калориферных установок	
5.903-2	Воздухооборники для систем отопления и теплоснабжения вентиляционных установок	
7.903.9-2	Детали тепловой изоляции промышленных объектов с положительными температурами	

Тривязан

инв. №

ТП 503-2-3 2.88-08

Закрытая стоянка на 59 автобусов ЛУАЗ-677 и Укарус-280

Гип	Петров	Лист	03.88	Стандия	Лист	Листов
Н.контр	Бочарова	Форм	03.88	рп	1	9
И.уч.отв.	Смирнов	Лист	03.88	Здание стоянки		
Гл. спец	Егорова	Лист	03.88	Общие данные (начало)		
Вук. гр.	Бочарова	Форм	03.88	ГИПРОАВТОТРАНС		
Вед. инж.	Бугрий	Форм	03.88	Ленинградский филиал		

"Рабочие чертежи основного комплекта марки ОВ выполнены в соответствии с действующими строительными нормами и правилами и предусматривают технические решения, обеспечивающие взрывопожарную и пожарную безопасность при эксплуатации установленных правил безопасности при эксплуатации здания

Главный инженер проекта *Петров В.М.*

ИНВ. № ТР 03-2-3 2.88-08

Характеристика отопительно-вентиляционных систем.

Обозначение системы	Кол. систем	Наименование обслуживаемого помещения (технологического оборудования)	Тип установки агрегатов	Вентилятор				Электродвигатель				Воздухогреватель				Примечание				
				Тип, исполнение по защите	№	Скелет, мм	По-ложение, мм	Р, Па (кгс/м²)	П, об/мин	Тип, исполнение по защите	№	П, об/мин	Тип	№	Кол.		Т-ра нагрева, °С	Расход тепла, Вт (ккал/ч)	ΔР, Па (кгс/м²)	
П1	1	Стоянка	ЭПК40 А12,5-5а	ВЦ4-70	12,5	6	10°	42300	1100/110	670	4А180М6	18,5	975	КВС	11	1	-20	+20	566730	50
														КВС	12	1	-20	+20	487300	5
														КВБ	11	1	-30	+26	293420	50
														КВБ	12	1	-30	+26	682220	5
														КВС	11	1	-40	+34	1048450	100
П2	1	Стоянка	ЭПК40 А12,5-5а	ВЦ4-70	12,5	6	10°	42400	1100/110	670	4А180М6	18,5	975	КВС	11	1	-20	+20	568070	50
														КВС	12	1	-20	+20	488450	5
														КВБ	11	1	-30	+26	295300	50
														КВБ	12	1	-30	+26	683830	5
														КВС	11	1	-40	+34	1050920	100
В1,В3	2	Стоянка	В5105-18	ВЦ4-46	5	1	10°	10520	1150/115	970	4А132М6	7,5	970							
В2,В4	2	Стоянка	В5105-18	ВЦ4-46	5	1	10°	10520	1150/115	970	4А132М6	7,5	970							
В5,В3	9	Стоянка	Крышный	ВК0	5	-	-	4680	120/12	1390	4А71А4	0,55	1390							
ВЕ1		Насосная АПТ	Вертекал	Д.00.000				170												

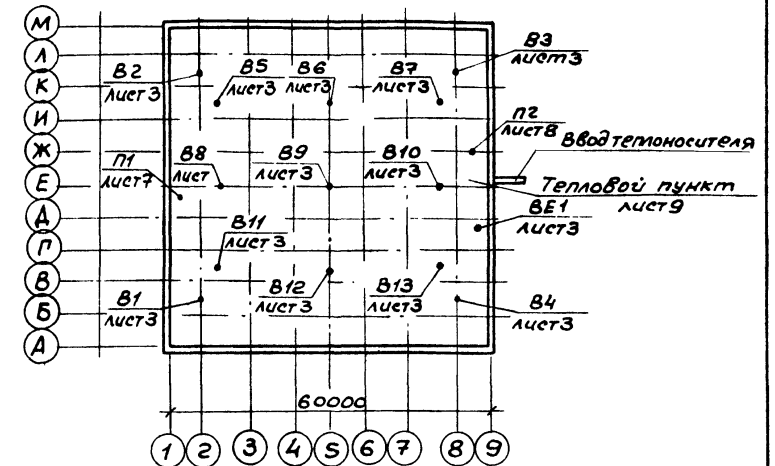
Общие указания.

- Проект отопления и вентиляции разработан в соответствии со следующими нормативными документами: СНиП 2.04.05-86, СНиП II-93-74, ОНТП-01-86 Минавтотранса РСФСР
- Расчетные температуры наружного воздуха холодного периода года приняты -20°С; -30°С; -40°С. Внутренние температуры воздуха в помещении стоянки и вспомогательных помещениях приняты +5°С
- Теплоснабжение здания стоянки осуществляется от внутриплощадочных тепловых сетей. В качестве теплоносителя принята вода с параметрами  $T_1=150^{\circ}\text{C}$  и  $T_2=70^{\circ}\text{C}$ .
- Потери напора в системе теплоснабжения caloriferов систем П1, П2 составляют  $H=11,5\text{ кПа}$  (1,15м)
- Выпуск воздуха из системы теплоснабжения caloriferов предусматривается через воздухоотборники и краны, установленные в верхних точках системы.
- Три  $t_{\text{н}}=-40^{\circ}\text{C}$  привод утепленной заслонки приточных систем выносятся непосредственно в помещение венткамеры.
- Установка вытяжных осевых крышных вентиляторов ВК0 на стаканах должна производиться с резиновыми прокладками.

- Воздуховоды изготавливаются из тонколистовой кровельной стали по ГОСТ 19904-74\*. Толщина стали принимается в зависимости от сечения воздуховода в соответствии со СНиП 2.04.05-86. Окраску воздуховодов выполнять в два слоя краской Ал-177 по грунту-лак 177.
- Магистральные трубопроводы систем теплоснабжения caloriferов и трубопроводы в тепловом пункте изготавливаются из стальных электросварных труб по ГОСТ 10704-76\*, гнутые участки трубопроводов и участки соединений с арматурой выполняются из водопроводных облегченных труб с резьбой под накатку по ГОСТ Э262-75\*\*
- Магистральные трубопроводы теплоснабжения прокладываемые в подпольных каналах, изолируются полуцилиндрами из минеральной ваты марки 50 на синтетическом связующем толщиной 40мм с покровным слоем-цемент текстолитовый из теплоизоляционных конструкций толщиной 1.5мм по ТУЗБ-940-77. Трубопроводы в тепловом пункте и приточных венткамерах изолируются полуцилиндрами минераловатными марки 200 на синтетическом

связующем толщиной 40мм с покровным слоем-рулонный стеклопластик РСТ толщиной 0,25мм.  
11. Трубопроводы прокладываются с уклоном 0.002

ПЛАН - СХЕМА



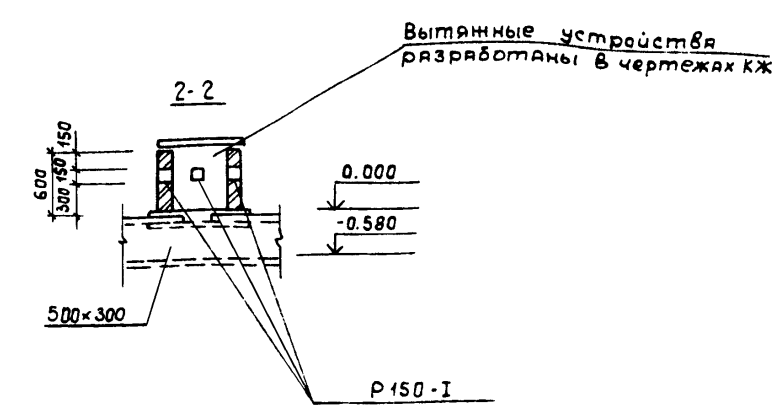
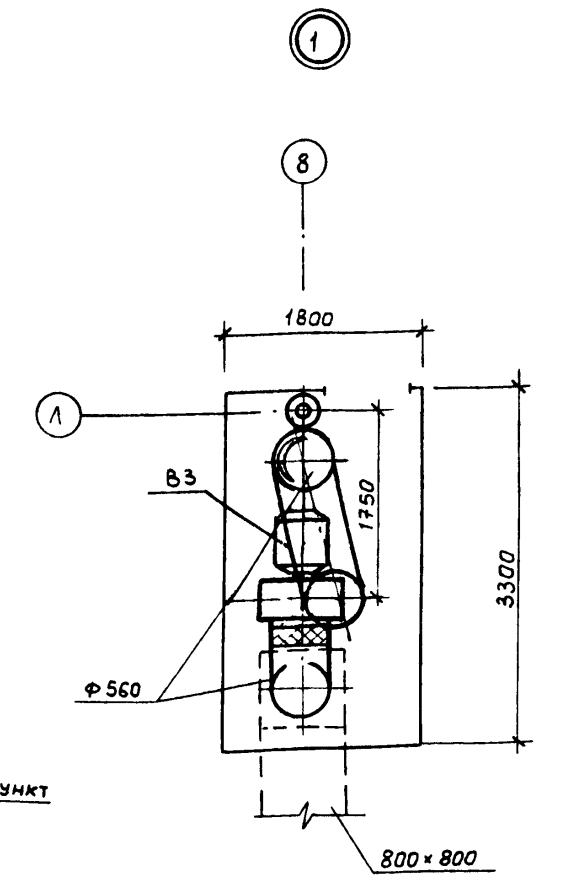
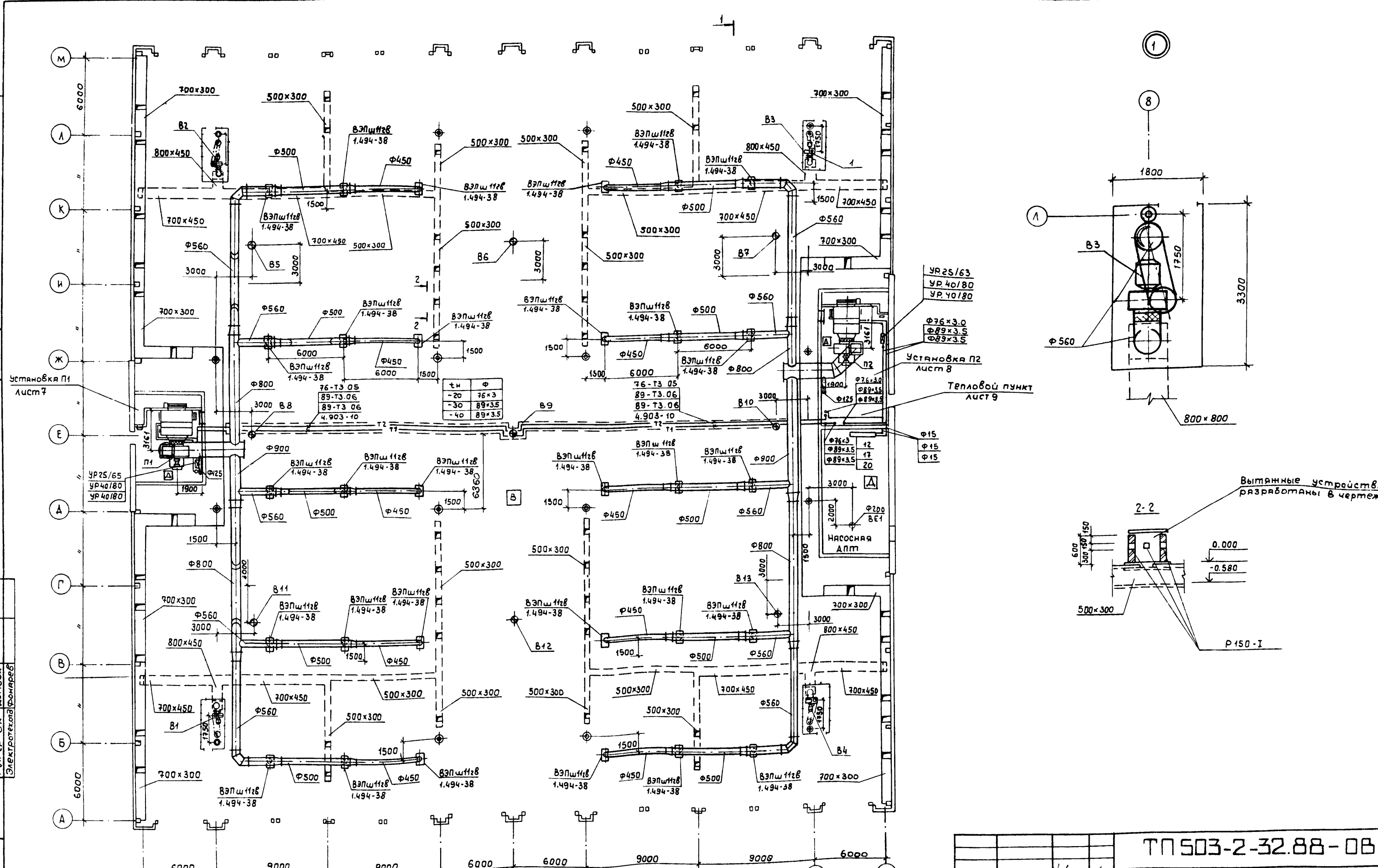
Основные показатели по чертежам отопления и вентиляции

Наименование здания	Объем м³	Период года при t н °С	Расход тепла Вт (ккал/ч)			Расход холода Вт (ккал/ч)	Установленная мощность электрообогревателей кВт
			На отопление	На вентиляцию	На горячее водоснабжение		
Здание стоянки	22692	-20°	445400 (382980)	689400 (592780)	—	1134800 (975760)	71.95
		-30°	650400 (559240)	938320 (806810)	—	1588720 (1366050)	71.95
		-40	889300 (764660)	1210070 (1040470)	—	2099370 (1805130)	71.95

ТН 503-2-32.88-08	
Закрытая стоянка на 59 автобусов АИРЗ-677 и Укарус-280	
Здание стоянки	Стандарт Лист Листов РП 2
Общие данные (окончание)	
ГИПРОАВТОТРАНС Ленинградский филиал	

И.контр. Бочарова	Борис	03.88
И.контр. Смирнов	Вит	03.88
И.спец. Егорова	Евг	03.88
И.контр. Бочарова	Евг	03.88
И.контр. Бугрий	Игорь	03.88

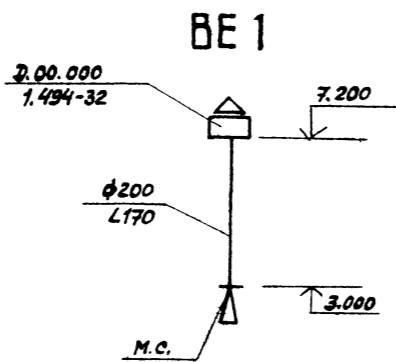
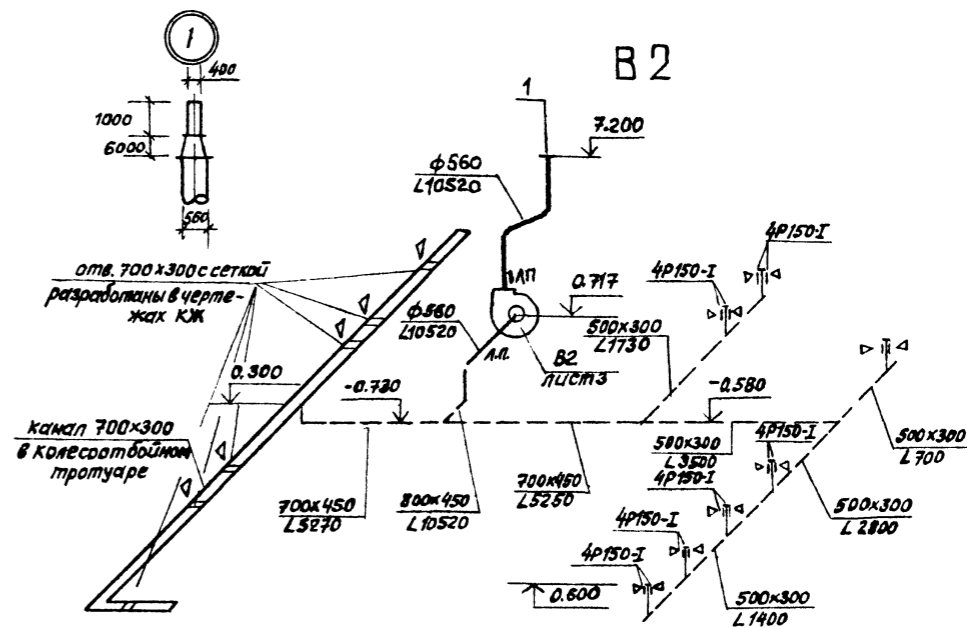
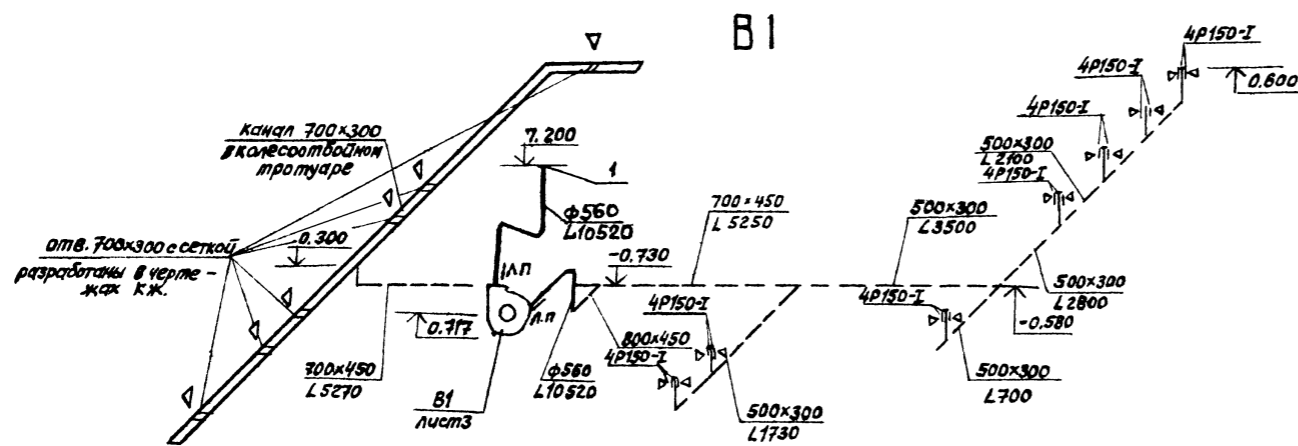
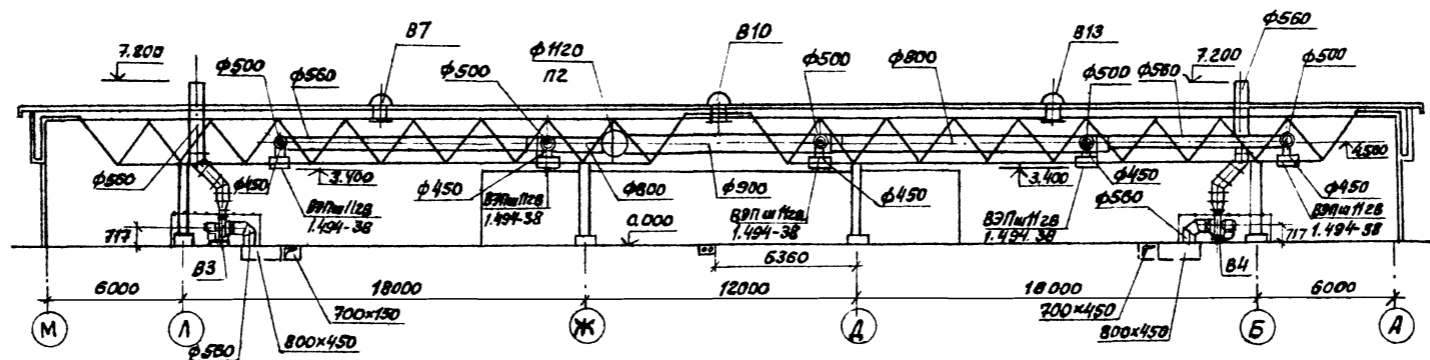
Объект	1136
Согласовано	
Строит. отд.	Иванов
Технол. отд.	Дальман
Рук. зр.	В.К. Димов
Электротехнология	Фонярев
Инв. отдел	Модильский и Вата
Взам. инв. в.	
Инж. отдел	



ТП 503-2-32.88-06			
Гип	Петров	Закрыва стоянка на 59 автобусов	
Н.контр.	Бочарова	ЛАЗ-677 и Укарус-280	
Науч.отд.	Смирнов		Стация Лист Листов
Л.спец.	Егорова	Здание станции	РП 3
Рук.зр.	Бочарова	Теплоснабжение, вентиляция	ГИПРОАВТОТРАНС
Вед.инж.	Бугрич	План на отм. 0.000	Ленинградский филиал
Ст.инж.	Фесенко		
Инж.	Син		



# РАЗРЕЗ 1-1

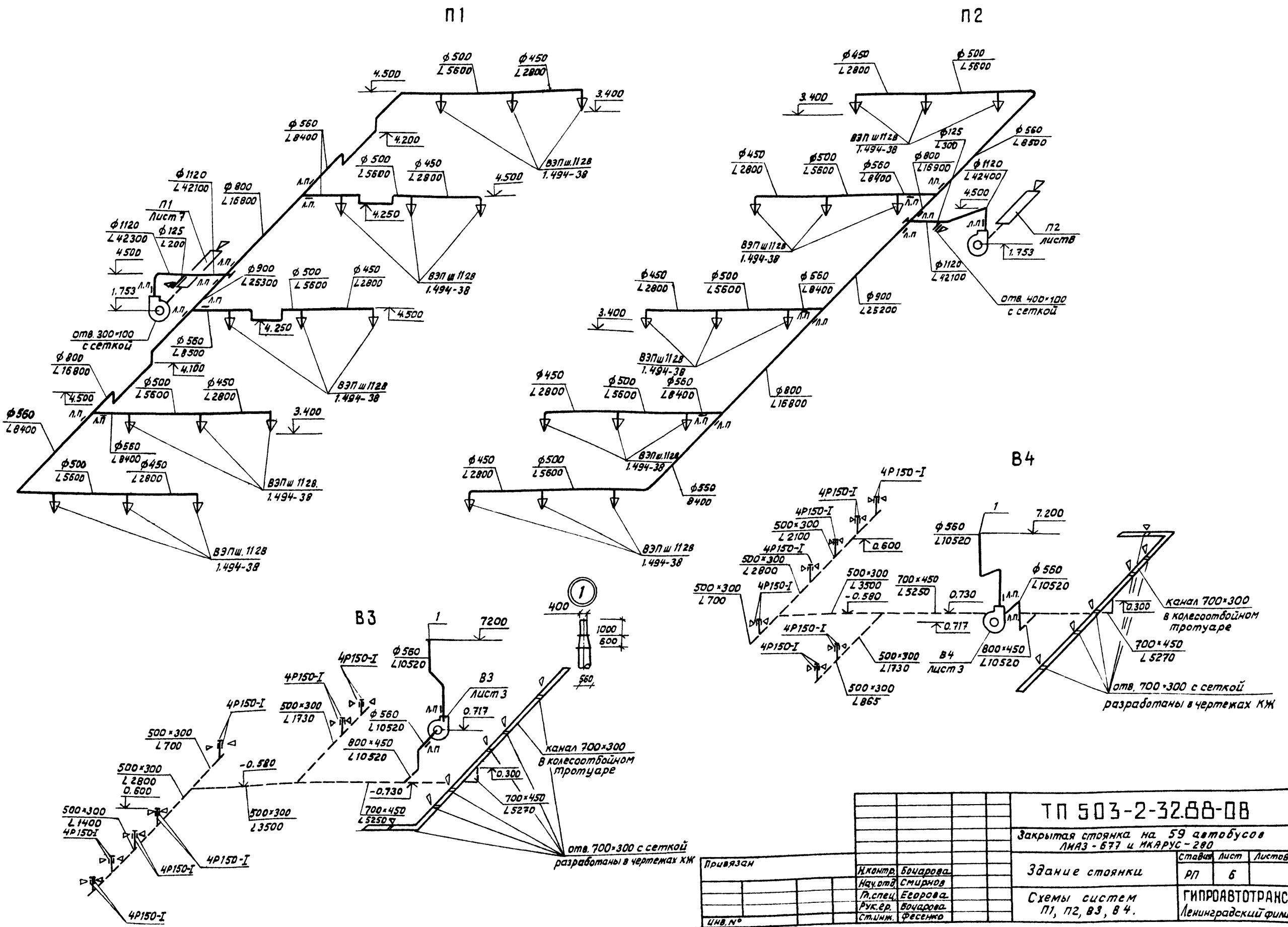


				<b>ТП 503-2-32.88-08</b>		
				Закрытая стоянка на 59 автобусов ПАЗ-677 и Икарус - 280		
Привязан				И.контр. Бочарова		Этаж 03.88
				Нач. отд. Сиданов		Лист 5
Лит. №				Гл. спец. Егорова		Ст. инж. Фесенко
				Рук. гр. Бочарова		
				Здание стоянки		РП 5
				Разрез 1-1, Схемы систем В1, В2, ВЕ1.		ГИПРОАВТОТРАНС Ленинградский филиал

Объект 1135

Лит. № подл. Подпись и дата

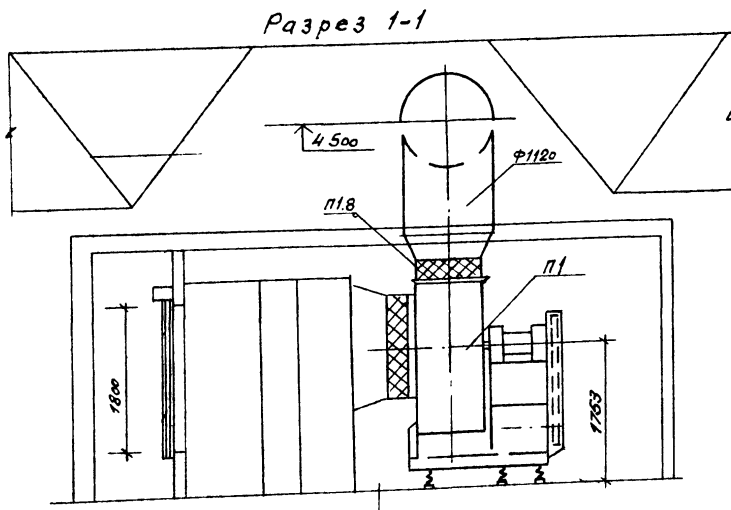




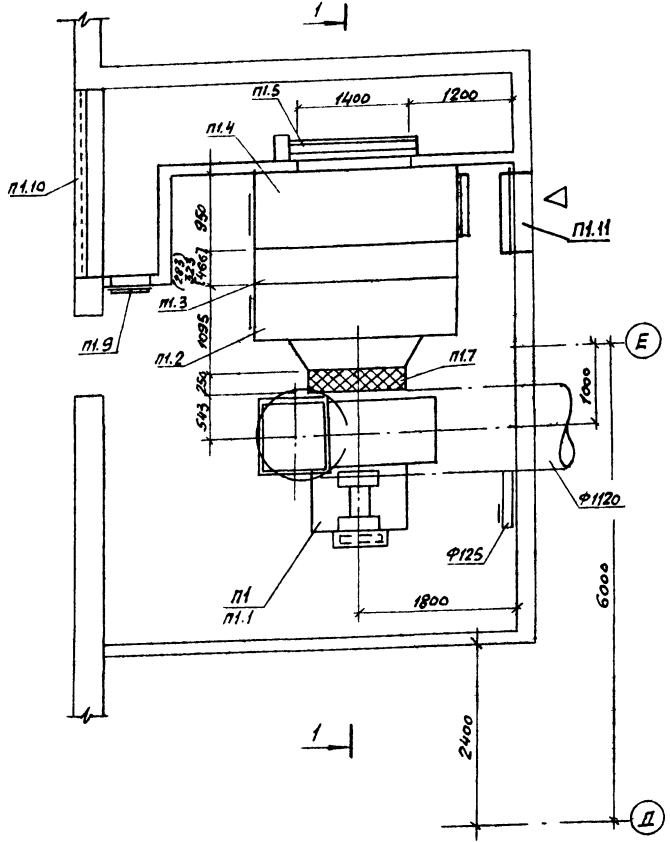
Объект 1/36

Лист 1 из 1

<b>ТП 503-2-32.88-08</b>		
Закрытая стоянка на 59 автомобилей ЛНАЗ - Б77 и ИКАРУС - 280		
Здание стоянки	Ставка	Лист
Схемы систем П1, П2, В3, В4.	РП	6
ГИПРОАВТОТРАНС		Ленинградский филиал



План на отм. 0.000

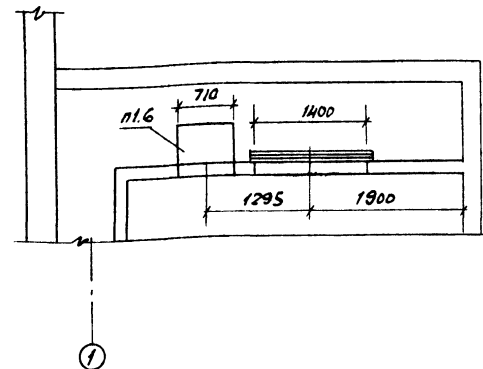


Спецификация отопительно-вентиляционной установки.

Марка поз.	Обозначение	Наименование	Кол.	Масса ед., кг	Примеч.
	П1 (2ПК40	правое исполнение)			
П1.1		Агрегат вентиляторный А125-5а	1	11230	
		а) Вентилятор радиальный ВЦ4-70 №125 исполнение 1, положение 10°			
		б) Электродвигатель 4А180М6, 18,5 кВт, 975 об/мин.			
П1.2	5.904-12, вып. 1-4	Секция соединительная А1А183.000	1	513.0	
П1.3	5.904-12, вып. 1-18	Секция калориферная с калориферами КВС11Б-П-1 шт. КВС12Б-П-1 шт. с обводной заслонкой А1А191.000-02	1	900.0	t <sub>н</sub> = 20°С
	5.904-12, вып. 1-18	Секция калориферная с калориферами КВС11Б-П-1 шт. КВС12Б-П-1 шт. с обводной заслонкой А1А191.000-03	1	1125.0	t <sub>н</sub> = 30°С
	5.904-12, вып. 1-18	Секция калориферная с калориферами КВС11Б-П-1 шт. КВС12Б-П-1 шт. с обводной заслонкой А1А191.000-06	1	1345.0	t <sub>н</sub> = 40°С
П1.4	5.904-12, вып. 1-31	Секция приемная без фильтра, с рециркуляционной заслонкой 4800 x 1100Р, А1А12800-04	1	365.5	
П1.5		Заслонка воздушная утепленная 1800 x 1400Б с электроприводом М90-40/25-0.25-77	1		
П1.6	5.904-12, вып. 1-35	Установка утепленного провода воздушной			

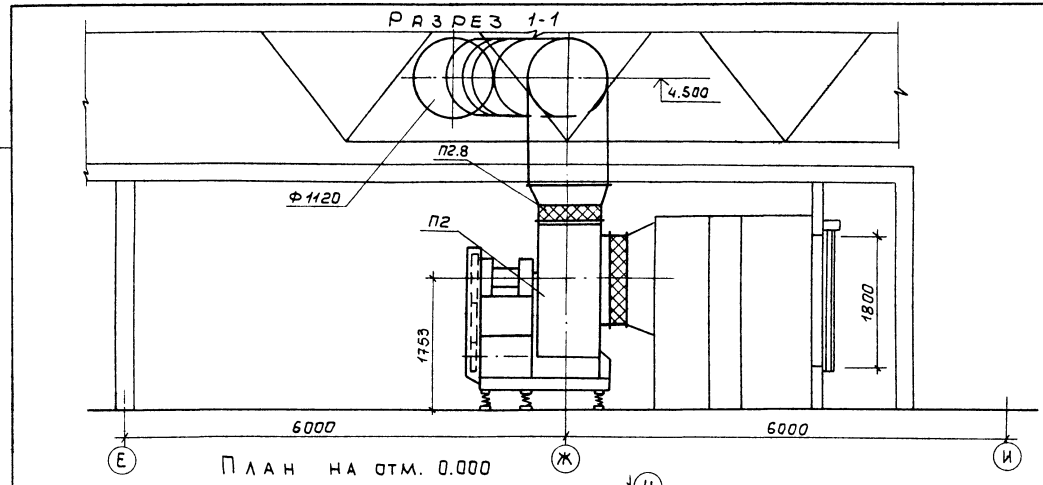
Марка поз.	Обозначение	Наименование	Кол.	Масса ед., кг	Примеч.
		заслонки А1А121.000	1	112.0	t <sub>н</sub> = 40°С
П1.7	5.904-38	Гибкая вставка В.00.00-10	1	4.34	
П1.8	5.904-38	Гибкая вставка Н.00.00-21	1	4.57	
П1.9	5.904-4	Дверь герметическая утепленная Дук 125x0.5	1	33.6	
П1.10	1.494-27, вып. 1-7	Жалюзийная решетка воздухоприемная неподвижная №1	32	1.0	
П1.11	5.904-13, вып. 1-1	Заслонка воздушная А3Д182.000-07	1	36.3	

при t<sub>н</sub> ниже 30°С

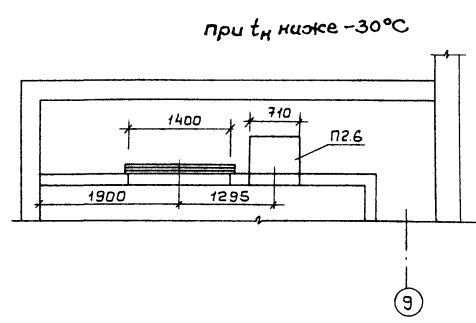
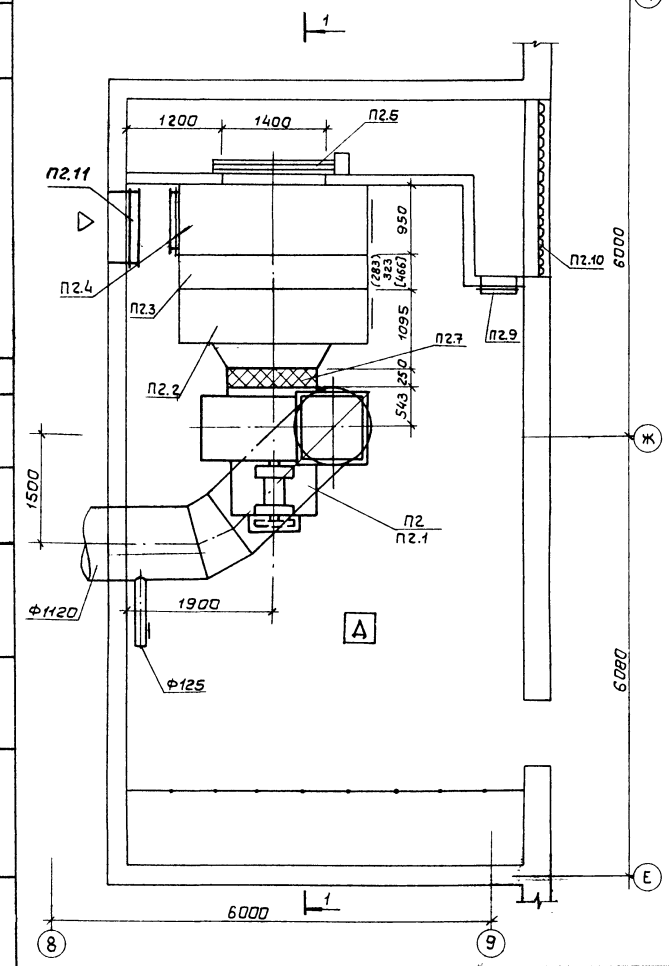


Объект: 1136  
Согласовано: [подпись]  
Спроектировано: [подпись]  
Электромонтаж: [подпись]

Т П 503-2-32.88-06			
Закрывающаяся стойка на 59 автомобилей			
ЛПЗ-677 и Укарус-280			
Привязан	И. контр. Бочарова	Лист 01.88	Лист 01.88
	Нач. отд. Смирнов	Лист 01.88	Лист 01.88
	Л. спец. Егорова	Лист 01.88	Лист 01.88
	Рис. зр. Бочарова	Лист 01.88	Лист 01.88
	Ст. инж. Френко	Лист 01.88	Лист 01.88
	Техник Тихонова	Лист 01.88	Лист 01.88
		Здание стойки	Р17 7
		Установка системы П1	СИПРОАВТОТРАНС Ленинградский филиал



ПЛАН НА ОТМ. 0.000



Марка, поз.	Обозначение	Наименование	Кол.	Масса ед. кг	Примеч.
		ной заслонки А1А121.000	1	1120	t <sub>н</sub> = -40°C
П2.7	5.904-38	Гибкая вставка В0000-16	1	4.34	
П2.8	5.904-38	Гибкая вставка Н.00.00-21	1	4.57	
П2.9	5.904-4	Дверь герметическая утепленная Дус 1,25x0,5	1	33,6	
П2.10	1.494-27, вып. 7	Жалюзийная решетка воздухоприемная неподвижная №1	32	1,0	
П2.11	5.904-13, вып. 1-1	Заслонка воздушная АЗД 132.000-07	1	36,3	

Спецификация отопительно-вентиляционной установки

Марка, поз.	Обозначение	Наименование	Кол.	Масса ед. кг	Примеч.
		П2 (2ПК 40 левое исполнение)			
П2.1		Агрегат вентиляторный А 12,5 - 5а	1	1123,0	
		а) Вентилятор рядный ВЦ4-70 №12,5 исполнение 1, положение Пр 0°			
		б) Электродвигатель 4А180М6, 18,5 кВт 975 об/мин.			
П2.2	5.904-12, вып. 1-4	Секция соединительная А1А183.000	1	513,0	
П2.3	5.904-12, вып. 1-18	Секция калориферная с калориферами КВС116-П-1шт, КВС126-П-1шт с обводной заслонкой А1А191.000-02	1	900,0	t <sub>н</sub> = -20°C
	5.904-12, вып. 1-18	Секция калориферная с калориферами КВС116-П-1шт, КВС126-П-1шт с обводной заслонкой А1А191.000-03	1	1125,0	t <sub>н</sub> = -30°C
	5.904-12, вып. 1-18	Секция калориферная с калориферами КВС116-П-1шт, КВС126-П-2шт с обводной заслонкой А1А191.000-06	1	1345,0	t <sub>н</sub> = -40°C
П2.4	5.904-12, вып. 1-31	Секция пречемная без фильтра, с рециркуляционной заслонкой Ц.800x1100P, А1А228.000-04	1	365,5	
П2.5		Заслонка воздушная утепленная 1800x1400Б с электроприводом МЭО-40/25-0.25-77	1		
П2.6	5.904-12, вып. 1-35	Установка утепленного привода воздуш-			

ТП 503-2-32.88-08

ЗАКРЫТАЯ СТОЯНКА НА 59 АВТОБУСОВ  
ЛИАЗ-677 и ИКАРУС-280

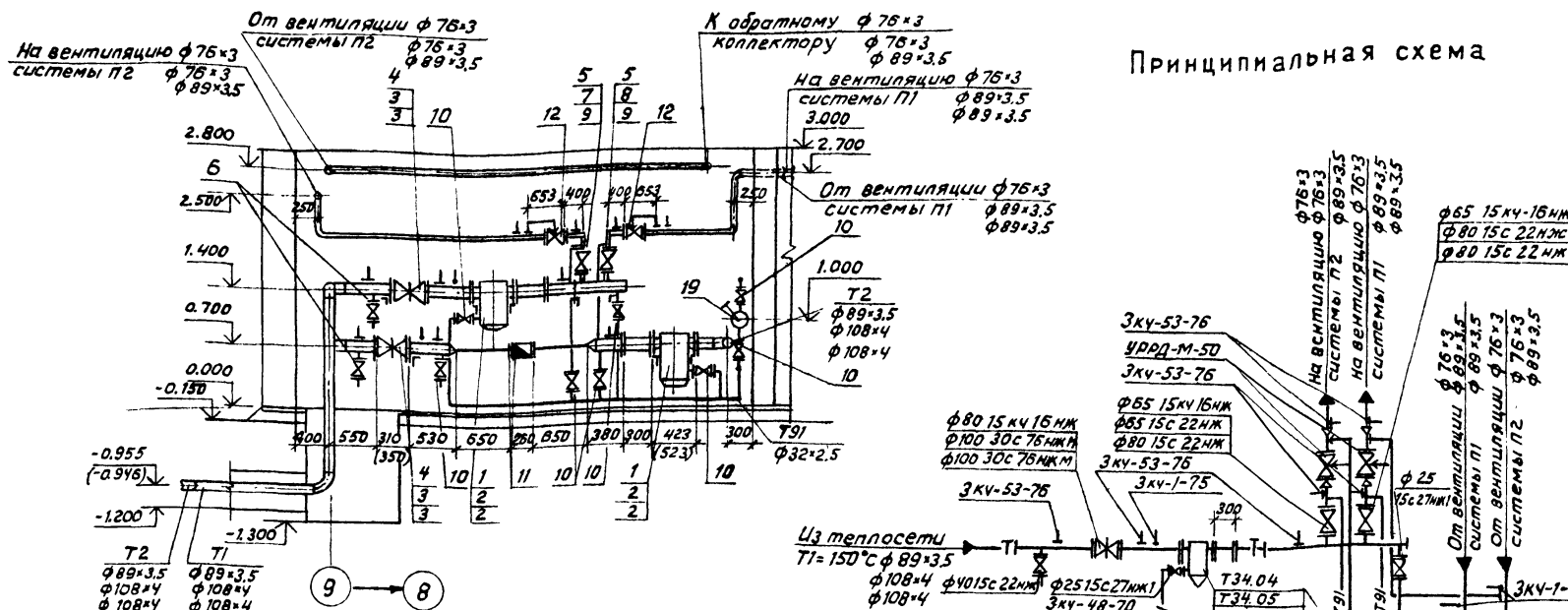
Здание стоянки	Лист 8	Листов 8
Установка системы П2	ГИПРОАВТОТРАНС Ленинградский филиал	

Привязан

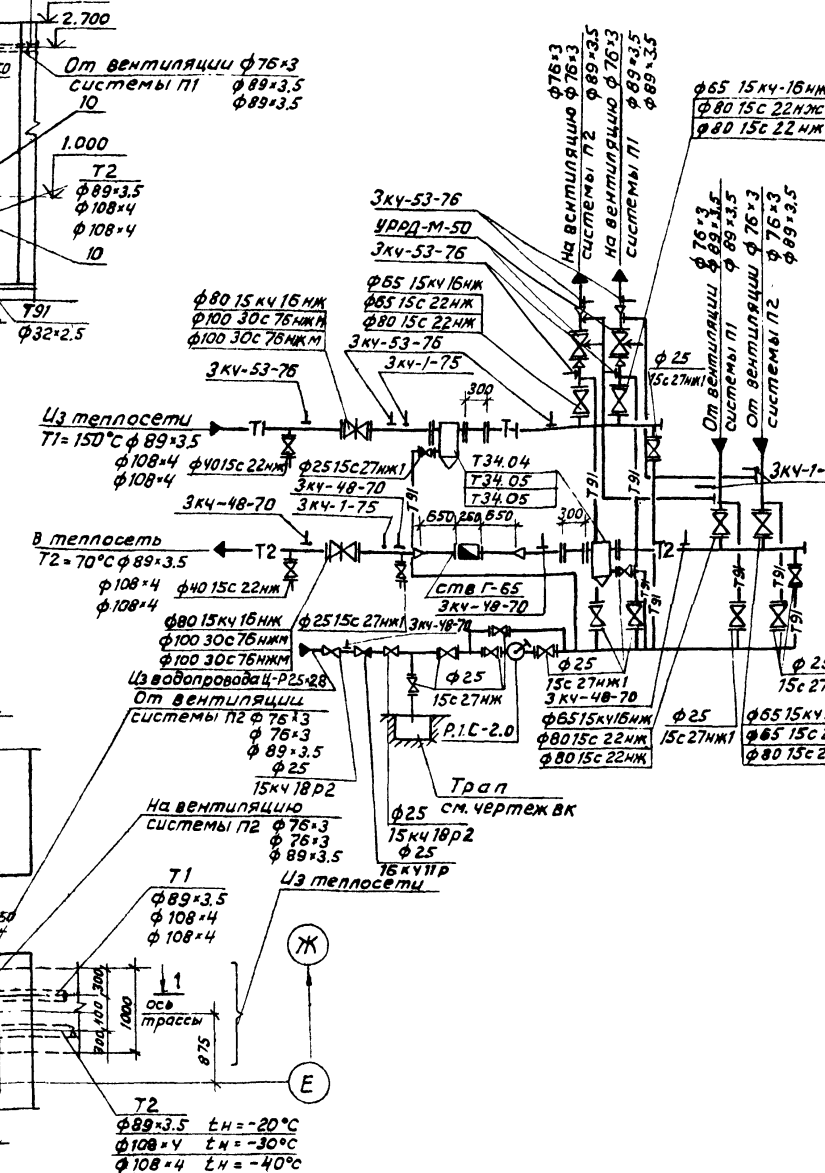
И. контр. Бочарова	20.11
Нач. отд. Смирнов	01.11
Л. спец. Егорова	01.11
Рук. гр. Бочарова	01.11
Ст. инж. Фесенко	01.11

Инв. №

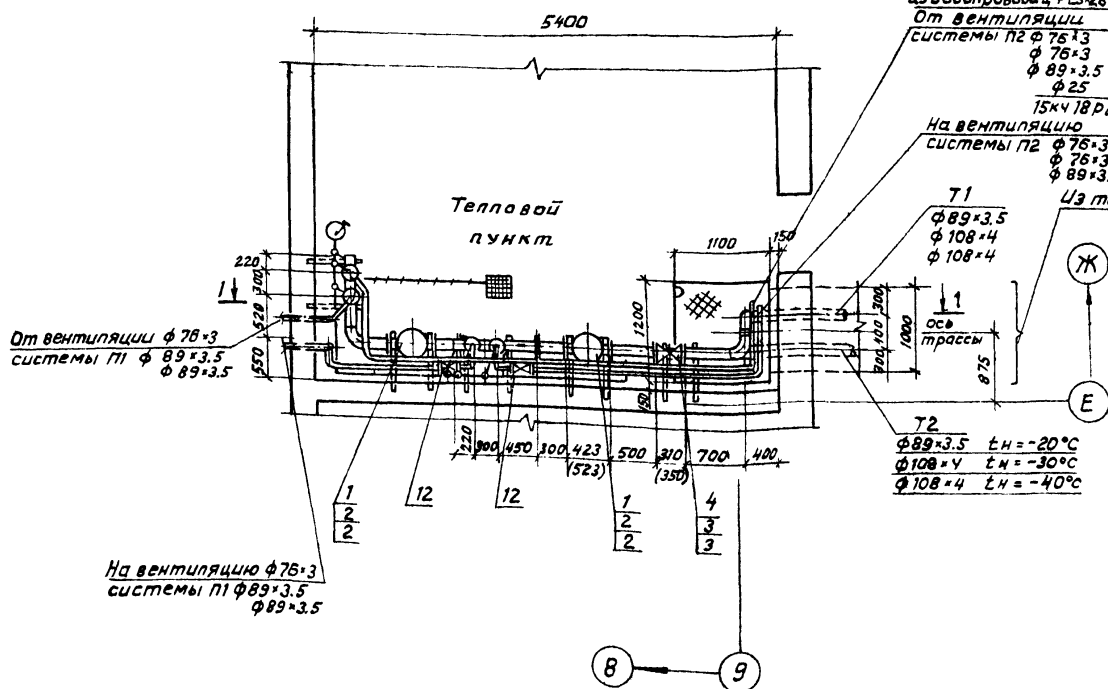
Разрез 1-1



Принципиальная схема



План на отм. 0.000



Спецификация

Марка поз.	Обозначение	Наименование	Кол.	Масса ед. кг.	Примечание
1	4903-10	Зрязвик абонентский			
	вып. 8	Т34.04	2	32.2	ε <sub>н</sub> = -20°
2		Т34.05	2	59.2	
3		Задвижка клиновья			
		фланцевая			
		30с 76нж М Ду100	2	127.7	ε <sub>н</sub> = -30° ε <sub>н</sub> = -40°
4		Вентиль запорный			
		фланцевый			
		15кч 16нж Ду 80	2	32	ε <sub>н</sub> = -20°
5		15кч 16нж Ду 65	4	25	ε <sub>н</sub> = -20°
6		15с 22нж Ду 40	2	15.1	
7		15с 22нж Ду 65	2	32.6	ε <sub>н</sub> = -30°
8		15с 22нж Ду 80	2	36.0	ε <sub>н</sub> = -30°
9		15с 22нж Ду 80	4	36.0	ε <sub>н</sub> = -40°
10		15с 27нж1 Ду 25	14	11.1	
11		Счетчик турбинный			
		горячей воды			
		СТВ Г-65	1	14.5	
12		Универсальный			
		регулятор давления			
		УРРД-М-50	2	13.8	
13	Группа 7 сб. 50	Бобышка М 27x2			
	„Главмонтажавтоматика“	Зкч-1-75	4		
14	Группа В сб. 25	Западная конструк-			
	„Главмонтажавтоматика“	ция Зкч-53-76	7		
15		Зкч-48-70	5		
16		Кран трехходовой			
		14м1 Ду 15	12	0.26	
17		Вентиль запорный			
		муртовый 15кч 18р2 Ду 25	2	1.4	
18		Клапан обратный подь-			
		емный 16кч 11р Ду 25	1	1.0	
19		Ручной насос Р.16-2.0	1		

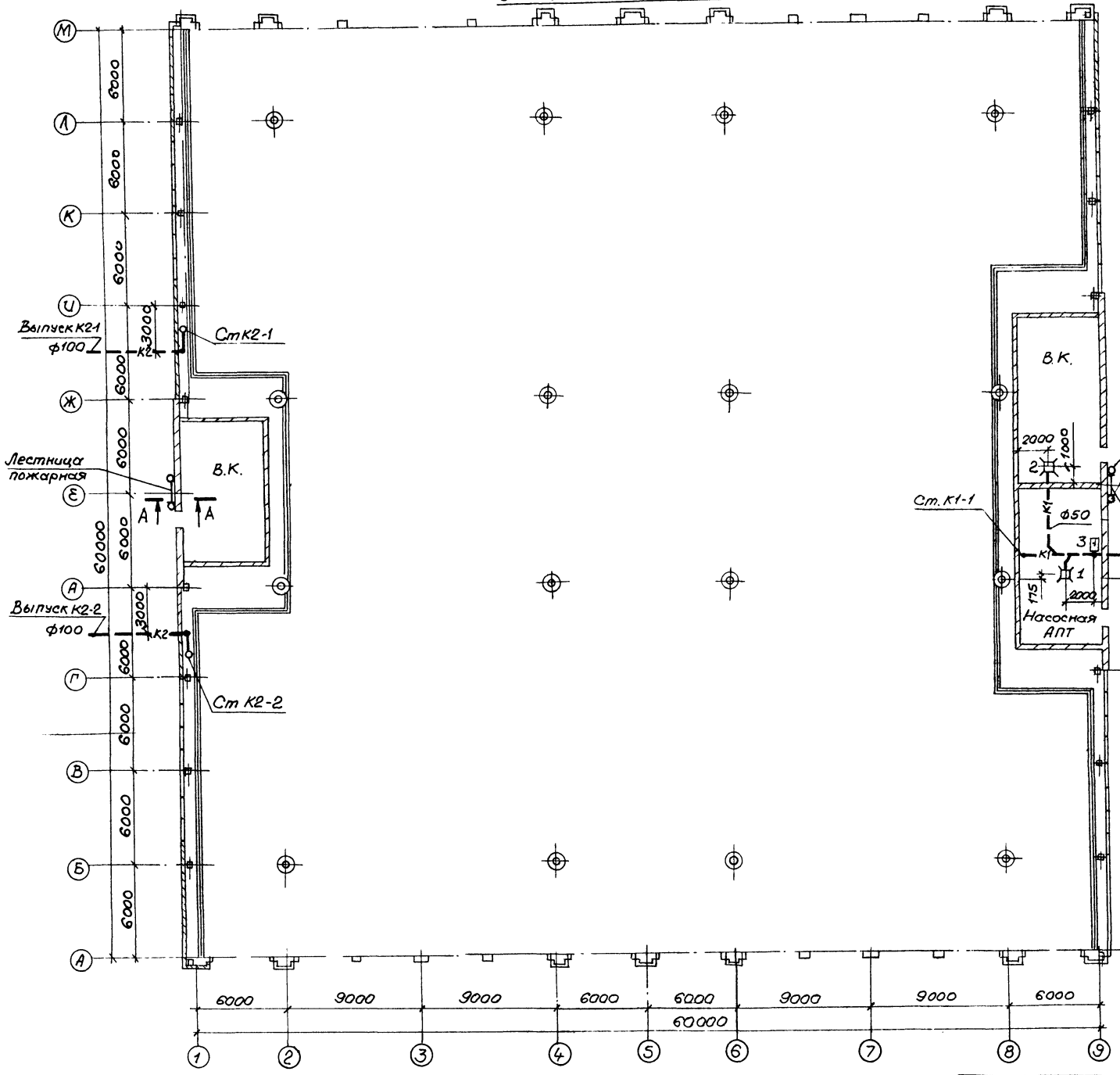
ТП 503-2-32.88-0В

Закрытая стоянка на 59 автобусов  
ЛИАЗ-677 ч Шкарус-280

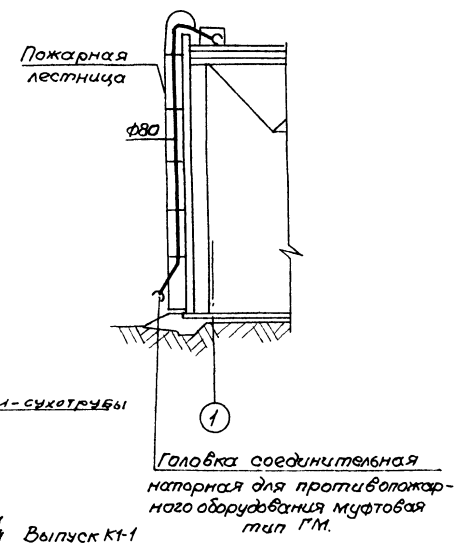
Привязан	И.монтр. Егорова	Нач. отд. Смирнов	Гл. спец. Егорова	Вед. инж. Бугрий	Ст. инж. Корниенко	03.11	03.11	03.11	01.11	01.11	
	Здание стоянки					Стация	Лист	Листов			
						РП	9				
	Тепловой пункт. План на					ГИПРОАВТОТРАНС					
	отм. 0.000. Разрез 1-1. Принци-					Ленинградский филиал					
	пальная схема. Спецификация										



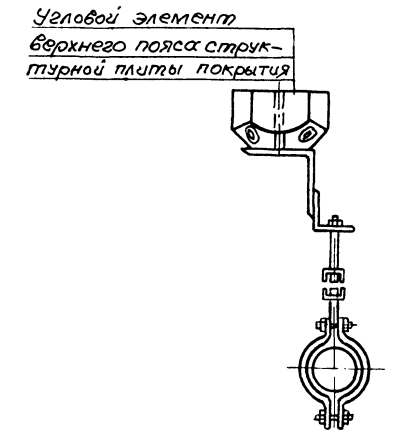
План на отм. 0.000



Пожаротушение кровли.  
Разрез А-А



Детали крепления трубопроводов.



ТП 503-2-32.88-ВК			
Закрытая стоянка на 59 автобусов ЛАЗ-677 и Икарус - 280.			
Привязан	МП Петров	Инж. Димоба	Ст. инж. Верховская
	Н. контр. Димоба	Инж. Димоба	Инж. Димоба
	Науч. Старинов	Инж. Димоба	Инж. Димоба
	Гл. спец. Залманов	Инж. Димоба	Инж. Димоба
	Рук. гр. Димоба	Инж. Димоба	Инж. Димоба
	Ст. инж. Верховская	Инж. Димоба	Инж. Димоба
Име. №:			
Здание стоянки			Станд. Лист Листов
			рп 2 3
План на отм. 0.000			ГИПРОАВТОТРАНС Ленинградский филиал

Объект 1136

Имя и фамилия, Подпись и дата, Взам. инв. №



АЛФАВИТ II

ведомость рабочих чертежей и основного комплекта ЭМ

Лист	Наименование	Примечание
1.	Общие данные (начало)	
2.	Общие данные (окончание)	
3.	Общее освещение. План.	
4.	Общее освещение Планы венткамер	
5.	Силовое электрооборудование. План - схема.	
6.	Распределительная сеть ЩР1 Схема электрическая принципиальная.	
7.	Распределительная сеть ЩР2 и отключение вентиляции при пожаре. Схемы электрические принципиальные.	

ведомость сыпчных и прилагаемых документов

Обозначение	Наименование	Примечание
	I Сыпчные документы	
Т. пр. 5.407-43 Выпуск 0,1	Установка распределительных шкафов серии ПР11	Распространяет ЦНПг. Мск
Т. пр. 5.407-55 Выпуск 1;2	Установка одиночных ящичков с рубильниками и предохранителями	То же
Т. пр. 4.407-233	Прокладка осветительных электропроводов и установка светильников с лампами накаливания и ДРЛ на кронштейнах.	То же
Т. пр. 4.407-241	Установка светильников с лампами накаливания и ДРЛ на фермах из круглых труб.	То же
Т. пр. 5.407-19	Установка одиночных светильников с лампами накаливания.	То же
Т. пр. 5.407-56	Установка распределительных щитов серии ЩОТ0-1, ЩОТ0-2 и ЩО10М и расчет внипиттв	Распространяет редельтельных шкафов серии ШРС1, СПМ75, СПА77 и ЩР11.
Т. пр. 4.407-218	Стрательные задания и установочные чертежи распределительных шкафов и пунктов	Распространяет ЦНПг. Мск
Т. пр. 5.407-18	Установка одиночных магнитных пускателей серии ПМА и такоотвод	То же
Т. пр. 4.407-208 Выпуск 1	Установка аппаратуры и подвод питания к крышным вентиляторам	То же
Т. пр. 4.407-221	Прокладка кабелей и лотков для проводов и кабелей на фермах из круглых труб.	То же

Обозначение	Наименование	Примечание
	II Прилагаемые документы	
ЭМ.СО	Спецификация оборудования	
ЭМ.ВМ	Ведомость потребности в материалах.	

Условные обозначения и изображения

Обозначение	Наименование
20 ПК	Нормируемая освещенность общего освещения
— # —	Количество проводов в линии
$\frac{a}{b}$	Приемник электрической энергии а) номер по плану б) номинальная мощность в) номер сантехнической системы.

Ведомость основных комплектов рабочих электротехнических чертежей

Обозначение	Наименование	Примечание
503-2-32.88-ЭМ	Электрическое освещение и силовое электрооборудование.	
503-2-32.88-СС	Связь и сигнализация	
503-2-32.88-АОВ	Автоматизация	

"Рабочие чертежи основного комплекта марки ЭМ" выполнены в соответствии с действующими строительными нормами и правилами и предусматривают технические решения, обеспечивающие пожарную безопасность при соблюдении установленных правил безопасности эксплуатации здания."

Главный инженер проекта *(подпись)* Т.В.М. Петров.

Привязан

Цив. №

ТП 503-2-32.88 - ЭМ

Закрытая стоянка на 59 автомобилей ЛНАЗ-577 и ИКАРУС-280

Здание стоянки

Общие данные (начало)

ГипрАвтотранс Ленинградский филиал

Ст. инж. Савва

Гипр Петров

Н. контр. Лукашенко

Инж. отв. Хрищанов

Инж. спец. Фонарев

Инж. зр. Лукашенко

Инж. вед. инж. Печковский

Инж. ст. инж. Савва

Лист 1

Листов



Основные показатели

1. Электрические нагрузки

Наименование узлов питания и групп электроприемников.	Количество электроприемников		Р <sub>н</sub> , прив. к ПВ-100%	К <sub>д</sub>	К <sub>с</sub>	Средняя нагрузка за макс. поз. движ. смену			Максимальная нагрузка		
	Общего назначения	Специальная				Р <sub>ср</sub> , кВт	Q <sub>ср</sub> , кВт·А	Р <sub>макс</sub> , кВт	Q <sub>макс</sub> , кВт·А	S <sub>макс</sub> , кв·А	
11 Силовое электрооборудование	17	18.5	85.2	0.61	0.8	544	40.8	9	1.28	69.6	52.2
12 Электроосвещение			22.1	0.9	0.33	20.0	16.0			20.0	16.0
Итого по заданию			107.3	0.7	0.80	74.4	56.8			89.6	71.7

2. Годовой расход электроэнергии

Наименование	Ср. нагрузка за макс. нагруз. смену, кВт	Годовой коэффициент использования оборудования	Годовое число часов работы оборудования	Годовой расход эл. энергии тыс. кВт час.
21 Силовое электрооборудование	54.4	0.50	4370	118.9
22 Электрическое освещение	20.0	1.0	2250	45.0
Итого:	74.4			163.9

3. Электроснабжение

3.1 Напряжение питающей сети	0.4 кв
3.2 Категория электроприемников	третья (с элементами I категории)
3.3 Источник питания	
3.5 Cos φ	0.8

4. Силовое электрооборудование

4.1 Установленная мощность	85.2 квт.
4.2 Напряж. Силовой цепи	380/220 в
4.2 Напряж. Цепи управления	~ 220 в
4.3 Способ прокладки сети	Кабель марки АБВГ провода марки АПВ в винилпластовых трубах.
4.4 Распределительные шкафы	Шкафы распределительные серии ШР11.
4.5 Пусковые аппараты	Ящики управления Я 5100
4.6 Защитные заземление	Части, подлежащие заземлению: Металлические корпуса электрооборудования, электродвигателей, распределительных шкафов, ящиков. Заземляющие проводники: Четвертые жилы кабелей, специальный нулевой защитный провод.
4.7 Защита кабельной сети от механических повреждений.	Стальной карол на высоту 2м от пола и в местах, где возможны повреждения.

5. Молниезащита

5.1 Категория устройства молниезащиты по СН 305-77 ожидаемое количество поражений молнией в год.	III	
5.2 Защита от прямых ударов молнии	Молниеприемник	Металлические фермы конструкции здания
	Токоотвод	Металлические колонны
	Заземлитель	Рабочая арматура фундамента.

6. Электрическое освещение

Напряж. Общей сети	~ 380/220 в	
	У помп	220 в
	перекусное освещение	36 в
Вид-установленная мощность	Рабочее - 21.35 квт Переносное - 0.75 квт Эвакуационное - 0.2 квт.	
Способ прокладки сети	Кабелем марки АВВГ по стенам и проводам марки АРТ по конструкциям	
Полезная площадь освещенных помещений	3600 м <sup>2</sup>	
Количество светильников	119 шт.	
Щитки	пр 11	
Защита от коррозии	Окраска стальных конструкций для электропроводок эмалью марки ПФ два слоя	
Защитное заземление	Части подлежащие заземлению	Корпуса щитов, металлические корпуса светильников, один из вводов трансформаторов.
	Заземляющие проводники	Рабочий нулевой провод осветительной сети
Обслуживание светильников	Со стремянки	

Общие указания

1. Напряжение сети 380/220 в
2. Раскладку труб для электропроводки в полу выполнить до сооружения чистого пола, концы труб вывести на 200мм над отметкой чистого пола. Подвод проводов от концов труб к клеммным коробкам электроприемников выполнить в гидком металлорукаве.
3. Монтаж электрооборудования должен быть выполнен в соответствии со СНиП 3.05.06-85, "Электротехнические устройства. Правила производства и приемки работ"
4. Монтаж заземляющих устройств выполнить согласно СНиП 3.05.06-85
5. Ввиду незначительной потребляемой мощности конденсаторной батареи (менее 30 кв.·Ар) повышение коэффициента мощности не предусматривается и осуществляется в случае необходимости, на питающей подстанции.
6. При привязке проекта необходимо определить источники питания 0.4 кв и выбрать марку и сечение питающей линии. Сечение питающего кабеля необходимо выбирать исходя из мощности пожарного насоса Р=75 квт.

Объект 1136

Имя, фамилия, инициалы, должность, дата, время, место

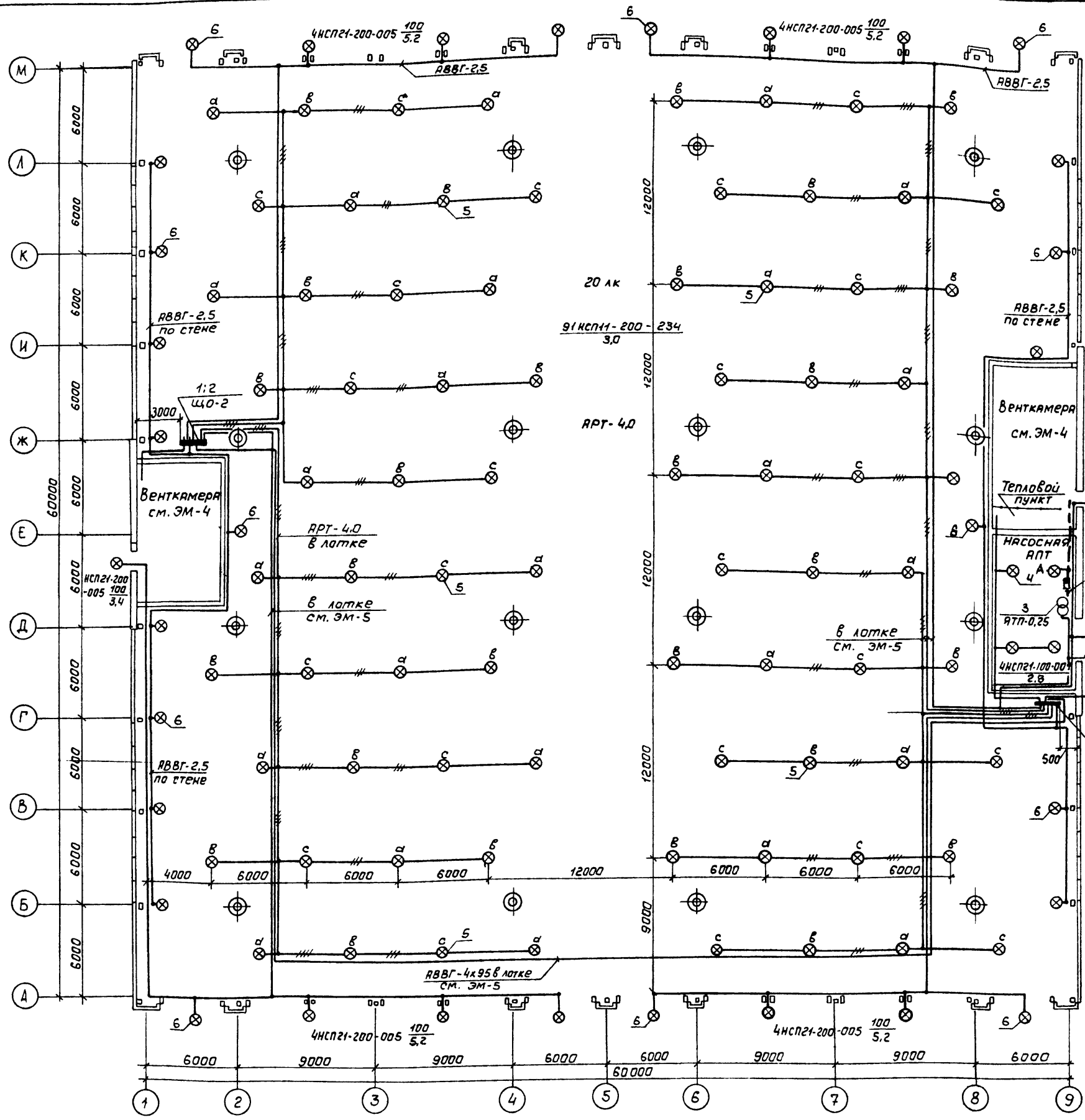
Привязан		ТП 503 - 2 - 32.88 - 3М	
Гип	Петров	Закрытая стоянка на 59 автомобилей ЛИАЗ-677 и ИКАРУС-280	
Нач.отд	Лукашенко	Станция	Лист
Нач.отд	Хрищанов	рп	2
Ин. спец.	Фоканов	Здание стоянки	
Рук.гр.	Лукашенко	Общие данные (окончание)	
вед. инж.	Печковская	ГИПРОАВТОТРАНС	
Ст. инж.	Сова	Ленинградский филиал	

АЛББОМ II

Объект  
1136

Согласовано:  
Технол. отд.  
Прок-стро. отд.  
САН-технол. отд.  
Смирнов

Шифр по в. и дата  
ВЗЯМ. ШИФР. №  
Шифр по в. и дата



Данные о групповых щитках с автоматическими выключателями

Номер щитка	Тип	Установленная мощность, кВт	Номера автоматических выключателей				Ток расцепителя, А	
			Однополюсные		Трёхполюсные		на вводе	на линиях
			Заявленные	Резервные	Заявленные	Резервные		
ЩО-1	РН-3063-21УЗ	11,1	5÷8	9,10	1,2	3,4	-	16
ЩО-2	РН-3063-21УЗ	11,0	5÷8	9,10	1,2	3,4	-	16

Принципиальная электрическая схема питающей сети 380/220В

**Источник питания**

Маркировка - расчетная нагрузка, кВт - коэффициент мощности - расчетный ток, А - длина участка, км, м

Момент нагрузки, кВт. м - потеря напряжения, % - марка, сечение, прокладка - способ прокладки.

3 ~ 380/220В от сети предприятия

-20.0 - 0.95 - 30 -

-10.0 - 0.95 - 15 - 100

1000 - 0.1 - АВВГ 4x120

Номера схемы расположения на плане	ЩО-1	ЩО-2
Установленная мощность, кВт	11,0	11,0
Потеря напряжения до щитка, %		

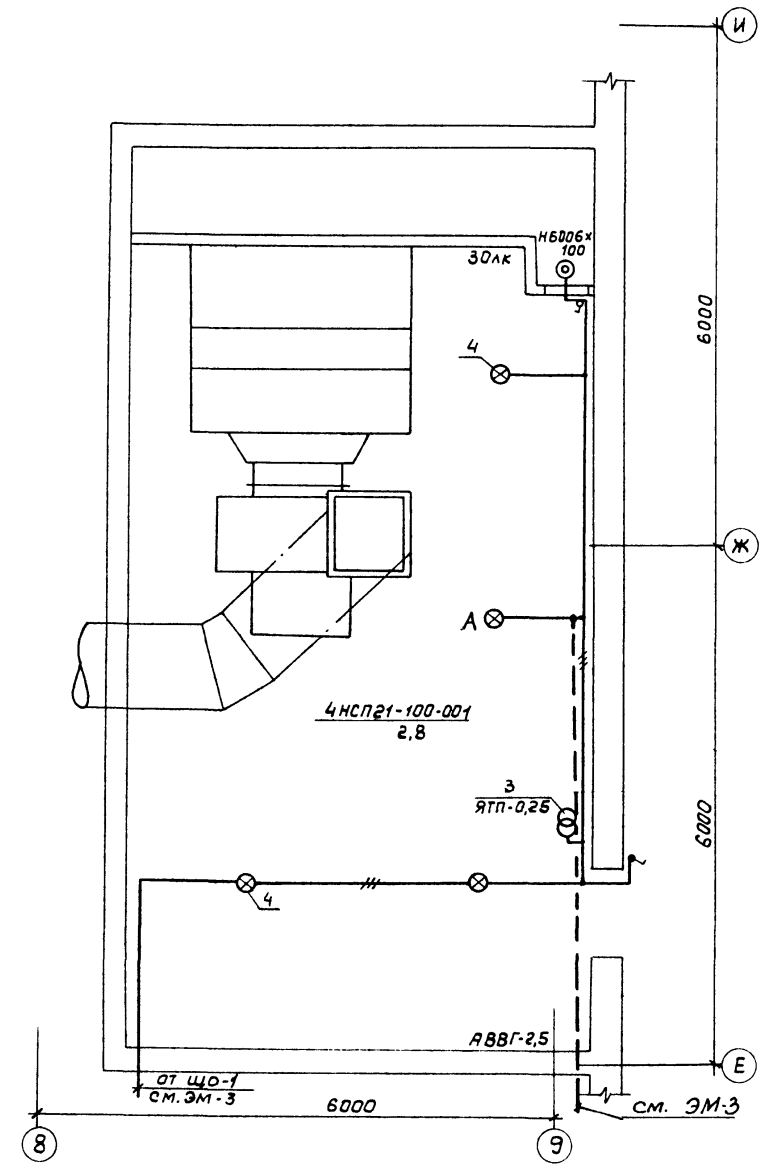
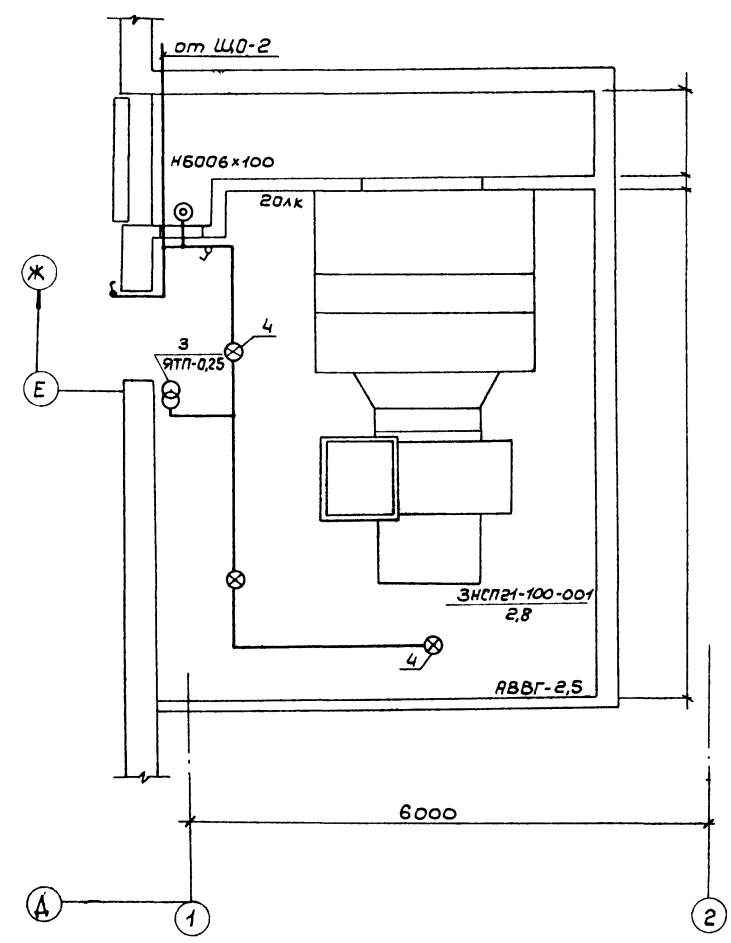
1. Установку светильников и прокладку сети освещения в насосной АПТ выполнить после монтажа сантехнического оборудования.
2. Спецификацию узлов крепления см. ЭМ-4
3. Диаметр закрепа по черт. 4.407-241-008 уточнить при монтаже в зависимости от диаметра верхнего пояса фермы
4. По данному чертежу производить монтаж электроосвещения

<b>ТП 503-2-32.88-ЭМ</b>			
ЗАКРЫТАЯ СТОЯНКА НА БУ АВТОБУС ЛУАЗ-677 и ИКАРУС-280			
Гип	Петров	05.11	Здание станции
Н. контр.	Брыкова	05.11	
Нач. отд.	Христьянович	05.11	Общее освещение.
Гл. спец.	Фонярев	05.11	
Вед. инж.	Брыкова	05.11	ПЛАН
Ст. инж.	Сова	05.11	
Шифр по в. и дата	Гипроавтотранс Ленинградский филиал		

Объект  
1136

Создано:  
Технол. отд.  
Арх.-стр. отд.  
Сан.техн. отд.

Инв. № подл. Подпись и дата. Взам. инв. №



Марка, поз.	Обозначение	Наименование	Кол	Масса, кг	Примечание
		I. Электрооборудование			
1	ЩО-1; ЩО-2	Шкаф распределительный ПР11-3063-2143	2	33,0	
		II Конструкции			
2	т.п. 5.407-43 В.1 лист 11	Установка распределительного шкафа на стене. Подвод проводников сверху.	2		
3	т.п. 5.407-55.1.80	Ящик серии ЯТП-0,25УЗ	3		
4	т.п. 5.407-19 лист 10	Установка светильника на резьбе под перекрытием толщиной более 100мм	11		
5	т.п. 4.407-241-001	Установка светильника с лампой накаливания	77		
6	4.407-233-001	Установка кронштейна УИ6 со светильником для лампы накаливания	31		

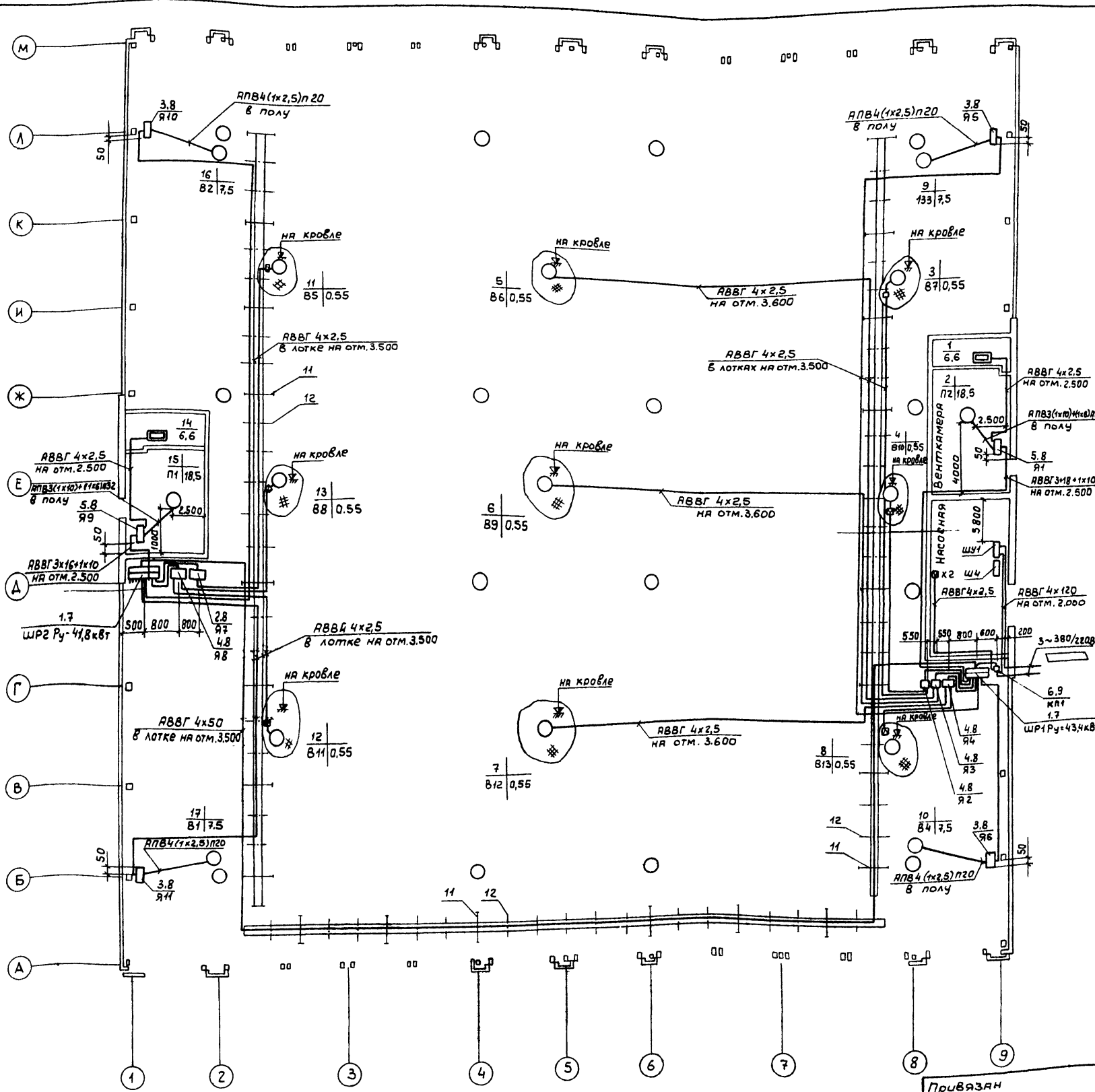
Установку светильников и прокладку сети освещения в венткамере выполнить после монтажа сантехнического оборудования.

<b>ТП 503-2-32.88-ЭМ</b>					
Закрытая стоянка на 59 автобусов ЛАЗ-677 и Икарус-280					
Привязан			Здание стоянки		Стация лист листов
ГИП	Петров	05.88			РП 4
Н.контр.	Брыкова	05.88			
Нач. отд.	Хрищанович	05.88			
П. спец.	Фоняров	05.88	Общее освещение.		ГИПРОАВТОТРАНС Ленинградский филиал
Вед. инж.	Брыкова	05.88	Планы венткамер		
Ст. инж.	Сова	05.88			

АЛБОМ II

Объект  
1136

Унг. № по вл. Подпись и дата Взам. ун. №



МАРКА, ПОЗ.	Обозначение	Наименование	Кол.	Масса ед, кг	Примечание
<u>Электрооборудование</u>					
1	ЩР1, ЩР2	Щкаф распределительный ЩР11-73509-22У3	2		
2	Я7	ЯЩ110-2474УХЛ4	1		
3	Я5, Я6, Я10, Я11	ЯЩ110-3474УХЛ4	4		
4	Я2, Я3, Я4, Я8	ЯЩ124-2474БУХЛ4-24Б	4		
5	Я1, Я9	ЯЩ115-3174УХЛ4-3Б	2		
6	КМ1	Пускатель ПМА 6112У3	1		
<u>Конструкции</u>					
7	5.407-56.1.140	Щкаф серии ЩР11 Монтажный чертёж	2		
8	по типу 4.407-218 л.20	Установка ящика ЯУ на стене (шкафы серии ШУ500)	11		
9	5.407-18 В1 л.48	Настенная установка пускателей ПМА 6112	1		
10	4.407-208 л.21,22	Установка аппаратуры к крышным вентиляторам	9		
11	4.407-221-015	Крепление лотков на ферме. Усл.1	22		
12	4.407-221-016	Крепление лотков на прогоне. Усл.1	49		

**ТП 503-2-32.88-ЭМ**

Закрытая стойка на 59 автобуса АИАЗ-677 и Укарус-280

Гип. Петров	Стр. 1	Здание стойки	Стр. 1	Лист 5
Н.контр. Лукашенко	03.91		Лист 5	
Нач. отд. Крицанович	03.91	Силовое электрооборудование. План-схема	Лист 5	Лист 5
Гл. спец. Фонарев	03.91			
Рук. гр. Лукашенко	03.91			
Вед. инж. Лещковская	03.91			

**ГИПРОАВТОТРАНС**  
Ленинградский филиал.



Отключение вентиляции при пожаре

Схема электрическая принципиальная

Данные питающей сети

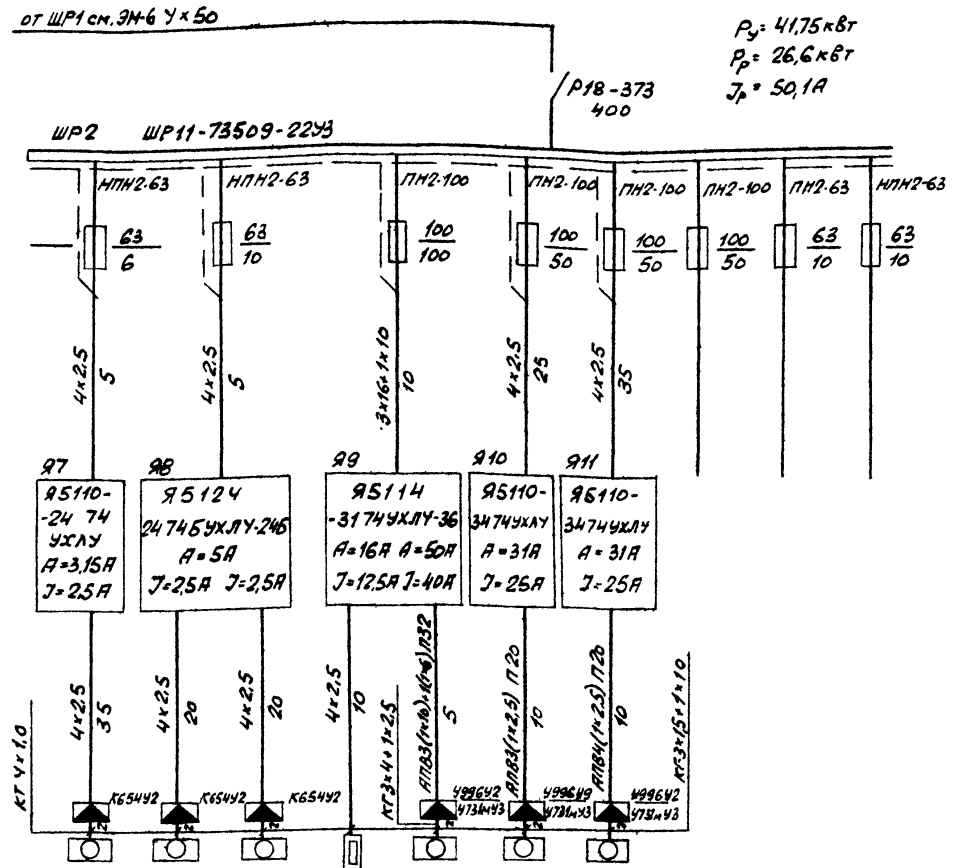
Шкаф распределительный пункт  
Аппарат на вводе  
Тип: Я, расцепитель А  
Обозначение, тип, напряжение, расчет, кВт  
Р расч., кВт  
Траеч. Я

Аппарат защиты цепи нагрузки  
Тип: Я, расцепитель или плавкая вставка, Я

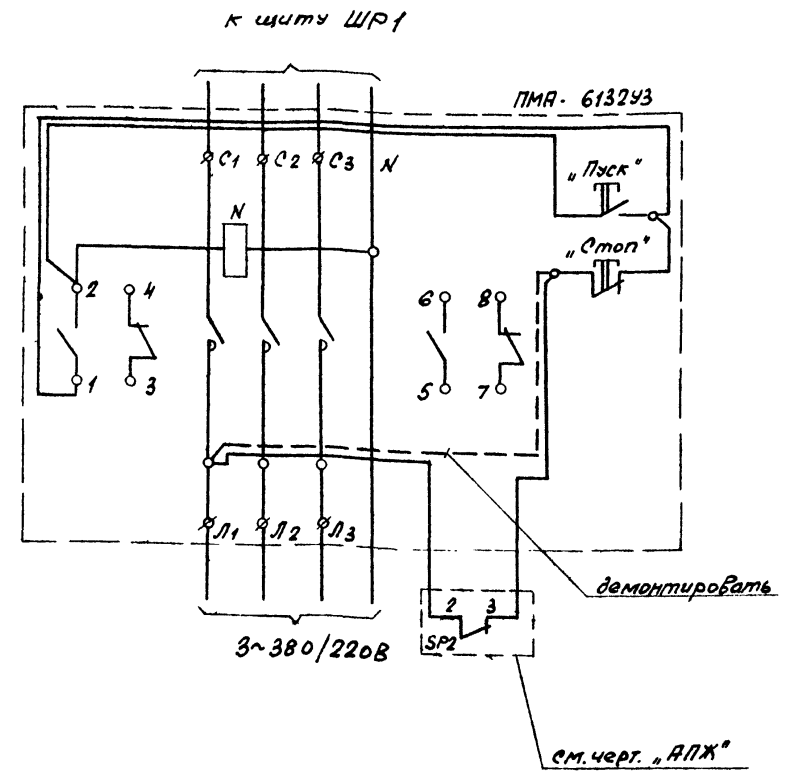
Марка и сечение провода  
Обозначение участка сети: длина, м  
Обозначение трубы на плане по стандарту: длина, м

Пусковой аппарат  
Обозначение: Тип: Я ком, Я; Расцепитель; уставка теплового реле, Я

Марка и сечение провода  
Обозначение участка сети: длина, м  
Обозначение трубы на плане по стандарту: длина, м



$P_y = 41,75 \text{ кВт}$   
 $P_p = 26,6 \text{ кВт}$   
 $J_p = 50,1 \text{ А}$



Условное изображение

Электропримик	Условное изображение									
	Номер по плану	Тип								
	11	12	13	14	15	16	17			
	4А71АЧ	4А71АЧ	4А71АЧ	КВЧ 1800x1400	4А70МБ	4А132МБ	4А132МБ			
	0,55	0,55	0,55	6,6	18,5	7,5	7,5			
Ток, А	$J_n$	1,7	1,7	1,7	10,3	36,6	16,5	16,5		
	$J_p$	7,65	7,65	7,65		183,0	107,25	107,25		
Наименование механизма	Сантехнические вентиляторы (крышные)			Приточная система П-1	Сантехнические вентиляторы		Резерв	Резерв	Резерв	
	В-5	В-11	В-8		В-2	В-1				
Обозначение чертежа принципиальной схемы										

Весь кабель марки АВВГ, кроме указанного

ТП 503-2-32.88-ЭМ		
Закрытая стоянка на 59 автомобилей ЛИАЗ-677 и Икарус-280		
Здание стоянки	Лист	Листов
Р17	7	
Распределительная сеть ШР2 и отключение вентиляции при пожаре. Схемы электрические принципиальные		ГИПРОАВТОТРАНС
		Ленинградский филиал

Приказан	Ген. Петрор	Инж. Лукашенко	Инж. Лукашенко
	Нач. отд. Тришнев	Инж. Лукашенко	Инж. Лукашенко
	Инж. Лукашенко	Инж. Лукашенко	Инж. Лукашенко
	Инж. Лукашенко	Инж. Лукашенко	Инж. Лукашенко
Инж. №	Инж. Лукашенко	Инж. Лукашенко	Инж. Лукашенко

АЛБЮМ II

Ведомость чертежей основного комплекта СС.

Лист	Наименование	
1	Общие данные. План на отм. 0.000	

Ведомость основных комплектов электротехнических чертежей см. на черт. ЭМ-1.

Ведомость ссылочных и прилагаемых документов.

Обозначение	Наименование.	Примечание
	Прилагаемые документы	
03-2-32.88 - СС.СО	Спецификация оборудования	

Условные обозначения и изображения.

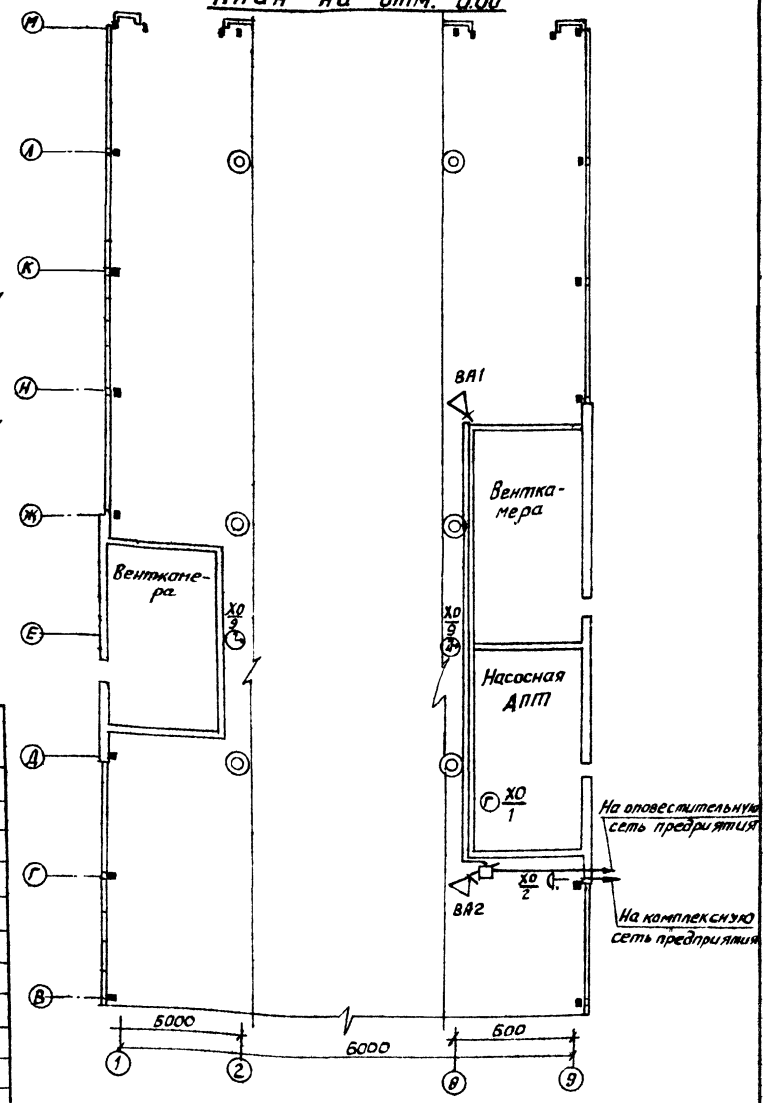
Обозначение	Наименование	Примечание
⊕	Телефонный аппарат	
	Дробь означает:	
	числитель - номер распределительной коробки	
	знаменатель - номер занятой пары	
⊙	Коробка телефонная распределительная.	
	Дробь означает:	
	числитель - номер коробки	
	знаменатель - количество занятых пар	

Общие указания

1. Проектом предусмотрены следующие виды связи и сигнализации.
  - административно хозяйственная связь - ГАТС;
  - громкоговорящая оповестительная связь;
  - электроадресация.
2. Мелефонный аппарат, электровторичные часы, громкоговорители подключаются к соответствующим первичным приборам действующего предприятия.
3. Точки подключения к действующей комплексной сети и сети громкоговорителей оповестительной связи, а также марки подключаемых кабелей и проводов необходимо определить при привязке проекта.

Поз. обозначение	Наименование	Кол.	Примечание
⊕	Телефонный аппарат ГАТС	1	
	ТА - 72 м - 2		
⊕	Часы электровторичные показывающие односторонние ВЧС1-М2ПВ - 24Р - 400 - 302 К	2	
ВА1,2	Громкоговоритель рупорный мощностью 6.25 вт.	2	
	25 ГР - 11		
Х0	Коробка телефонная распределительная КРТП - 10.	1	
□	Коробка универсальная разветвительная	1	
	Провод ТРП 1*2*0.4	0.10 км	
	Провод ЛПЖ 2*1.2	0.05 км	

План на отм. 0.00



Рабочие чертежи основного комплекта марки выполнены в соответствии с действующими строительными нормами и правилами и предусматривают технические решения обеспечивающие пожарную безопасность при соблюдении установленных правил безопасности эксплуатации здания.

Главный инженер проекта *Петров В.М.*

Привязан		
Лист №		
ТП 503-2-32.88-СС		
Закрытая стоянка на 59 автобусов ЛНЗ-677 и Икарус - 280		
Здание стоянки	Стодия	Лист
РП	-	1
Общие данные. План на отм. 0.000		
Г.И.П. Петров В.М.	И.контр. Фонарев	Ст.инж. Коркуц
Гипроавтотранс Ленинградский филиал		

Ведомость чертежей основного комплекта АОВ.

Лист	Наименование	Примечание
1.	Общие данные.	
2.	Приточная система П1 (П2) Схема функциональная	
3.	Тепловой пункт. Схемы функциональная и внешних соединений проводок.	
4.	Приточная система П1 (П2) Схема электрическая принципиальная управления.	
5.	Приточная система П1 (П2) Схема электрическая принципиальная регулирования.	
6.	Приточная система П1 (П2) Схема внешних проводок.	
7.	План расположения.	

Ведомость основных комплектов рабочих электротехнических чертежей см. черт. ЭМ1.

« Рабочие чертежи основного комплекта марки АОВ выполнены в соответствии с действующими строительными нормами и правилами и предусматривают технические решения, обеспечивающие пожарную безопасность при соблюдении установленных правил безопасности эксплуатации здания »

Главный инженер проекта: *Петров В.М.*

Ведомость ссылочных и прилагаемых документов

Обозначение	Наименование	Примечание
	<u>Ссылочные документы</u>	
Группа 4. Сборник 6 Главмонтажавтоматика	Отборные устройства для измерения давления	
Группа 7. Сборник 51 Главмонтажавтоматика	Приборы для измерения и регулирования температуры. Установка на технологических трубопроводах и оборудовании.	
Группа 8. Сборник 52	Приборы для измерения и регулирования давления, регулирования и расхода. Установка на технологическом оборудовании и трубопроводах.	
Группа 9. Сборник 80	Монтажные чертежи Установка щитов и пультов по ОСТ 36.13-76	
	<u>Прилагаемые документы</u>	
503-2-32.88-АОВ.СО1	Спецификация оборудования	
503-2-32.88-АОВ.СО2	Спецификация щитов и пультов.	
503-2-32.88-АОВ.ВМ	Ведомость потребности в материалах.	
503-2-32.88-АОВ.Н	Техническая документация для заводов-изготовителей ГМА.	

Условные обозначения и изображения

Обозначение	Наименование	Примечание
•	Отборное устройство, первичный измерительный прибор или датчик.	
	Щит автоматизации управления.	
	Отдельный провод или жила кабеля, используемые только для заземления установок.	

Общие указания

1. Раздел разработан на основании указаний по проектированию автоматизации производственных процессов ВСН 281-75 (Минприбор СССР и заданий смежных отделов).
2. Питание цепей управления осуществляется от ящиков управления «Я» напряжением 220В переменного тока, частотой 50 Гц.
3. При подключении электрических кабелей и трубных проводок руководствоваться инструкциями РМ4-79-84, РМ4-177-79.
4. Монтаж приборов и средств автоматизации выполнять согласно строительным нормам и правилам СНиП 3.05.07-85.
5. Заземление выполнить в соответствии со СНиП 3.05.06-86.
6. Размещение местных приборов, электрических и трубных проводок уточнить при монтаже после установки сантехнического оборудования.
7. Принятые схемы контроля и автоматизации предусматривают:
  - 7.1 по приточным системам П1, П2 поддержание температуры приточного воздуха, поступающего в помещение, защиту калорифера от замораживания, трехминутный прогрев калорифера, блокировку клапанов наружного воздуха и на теплоносителе с электродвигателем вентилятора: поддержание температуры воздуха +5°С в нерабочее время путем включения приточных систем.
  - 7.2 По тепловому пункту - контроль температуры и давления.

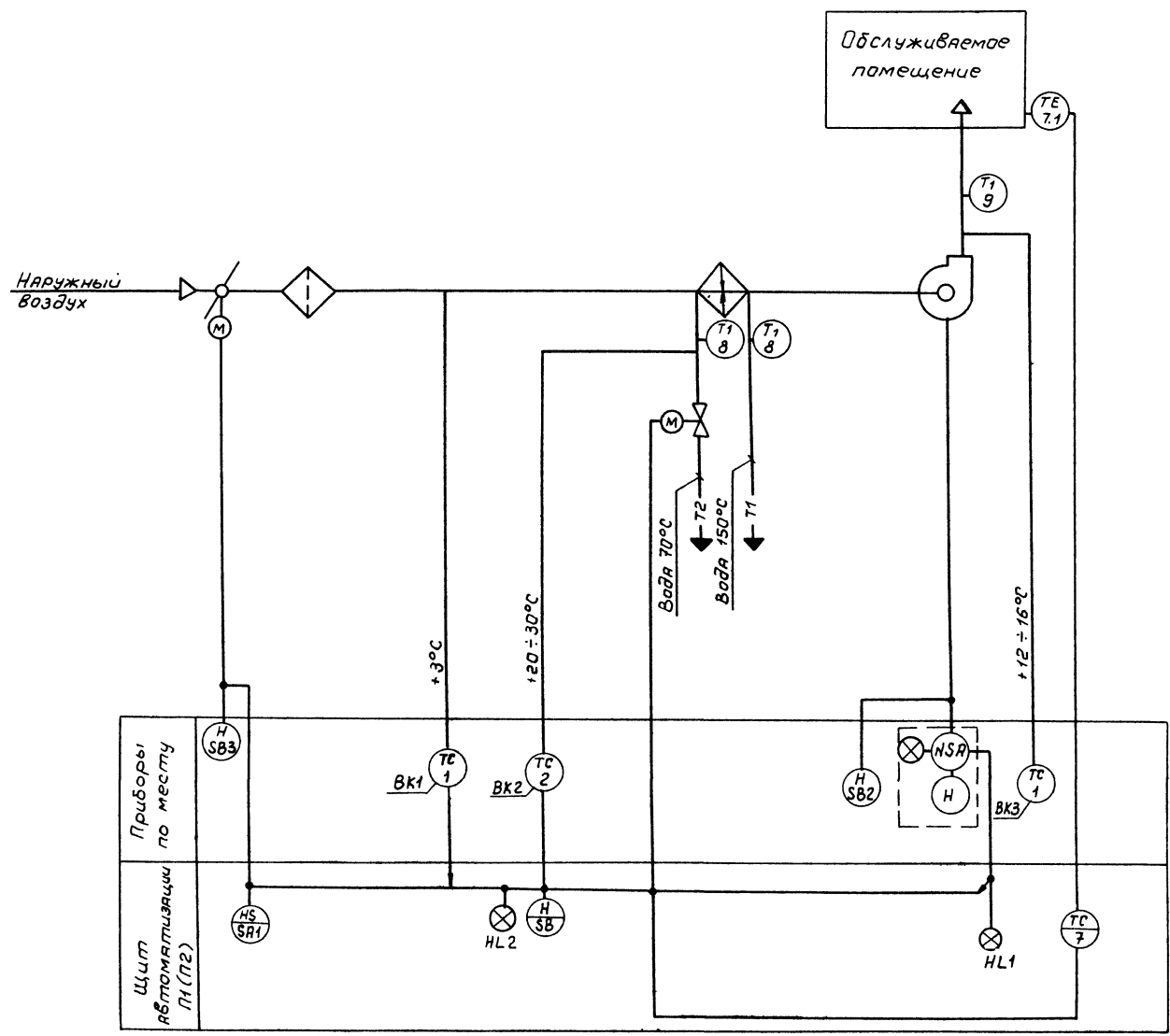
		Привязан	
Изм. №			
		ТП 503-2-32.88-АОВ	
		Закрытая стоянка на 59 автобусов ЛНАЗ-677 и ИКАРУС-280	
ГИП	Петров	Лист	1 из 7
Исполн.	Васелова	Лист	1 из 7
Нав. отд.	Христьянович	Лист	1 из 7
Гл. спец.	Фонарев	Лист	1 из 7
Вед. инж.	Васелова	Лист	1 из 7
Здание стоянки		Станд. Лист	Листов
Общие данные		РП	1 7
		ГИПРОВАТТРАНС Ленинградский филиал	



Объект  
1136

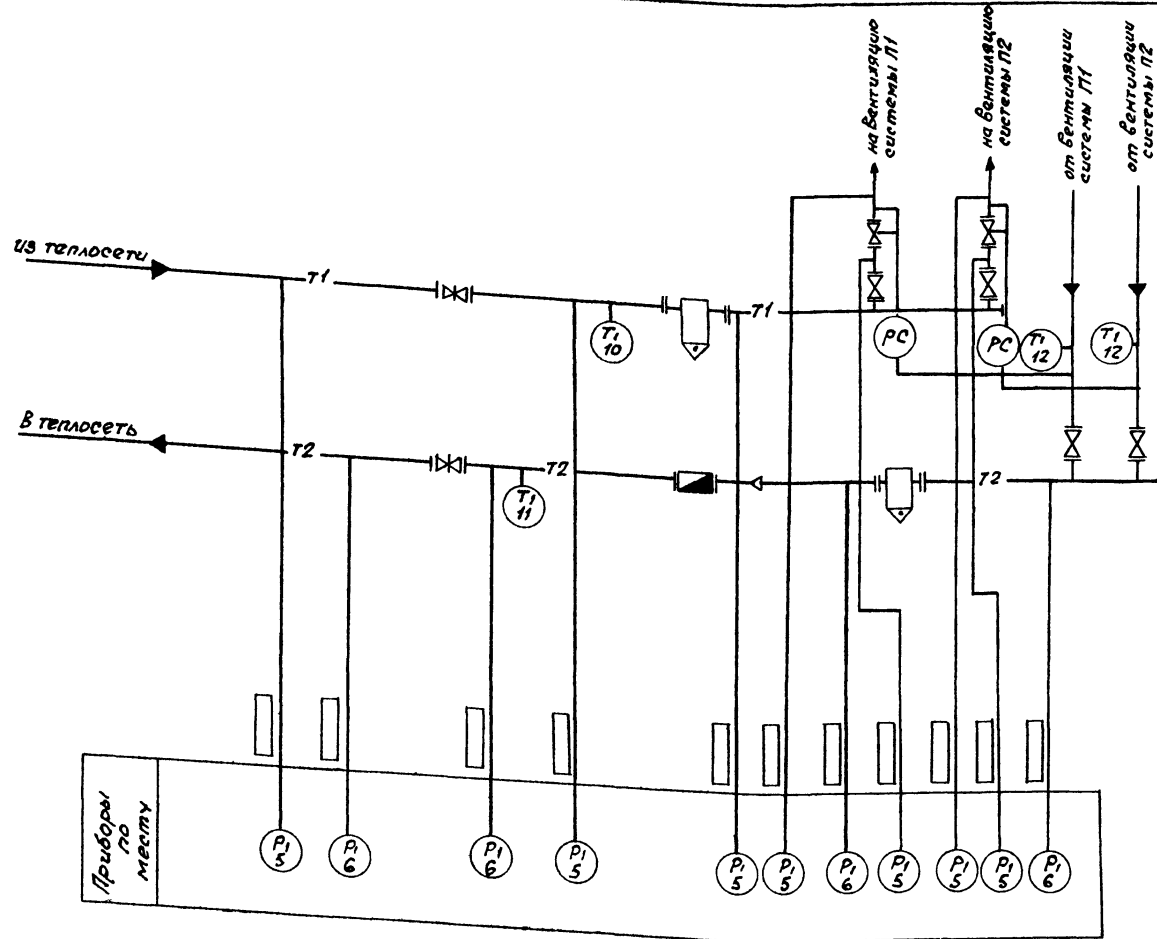
Содержание:

Инв. № проекта, Подпись и дата, Взам. инв. №, Тех. мол. отв., Прок.-отр. отв., Спр.-тех. отв.



1. Позиции на приборы и регуляторы указаны со спецификацией ЯОВ.С01
2. Условные обозначения приняты по ГОСТ 21404-85

ТП 503-2-32.88- АОВ			
Закрытая стоянка на 59 автобусов ЛАЗ-677 и ИКАРУС-280			
Привязан	ГМП Петров	Инж. Веселова	05.11
	Инж.отр. Хрищанов	Инж.отр. Фоняров	05.11
Инв. №	Инж. Веселова	Инж. Веселова	05.11
Здание стоянки		Приточная система П(П2)	
Схема функциональная		ГИПРОАВТОТРАНС	
Стандарт	Лист	Листов	
РП	2		
Ленинградский филиал			



Наименование параметра и место отбора импульса	Температура			Давление							
	Тр-бор-д из теплосети После задвижки	Тр-бор-д в теплосети До задвижки	Отборное устройство системы П1	Тр-бор-д от вентиляционной системы П2	Тр-бор-д из теплосети До задвижки	Тр-бор-д из теплосети После задвижки	Тр-бор-д на вентиляцию До уррл	Тр-бор-д на вентиляцию	Тр-бор-д на вентиляцию После уррл	Тр-бор-д в теплосети До задвижки	Тр-бор-д в теплосети После задвижки
№ установочного чертежа	ТМ4-142-75			ТК4-3138-70		ТК4-3138-70		ТК4-3138-70		ТК4-3136-70	
Позиция	10	11	12	5		5		5	6		

Позиция	6
№ установочного чертежа	ТКУ-3136-70
Наименование параметра и место отбора импульса	Тр-бор-д в теплосети До задвижки
	Тр-бор-д в теплосети После задвижки
	Давление

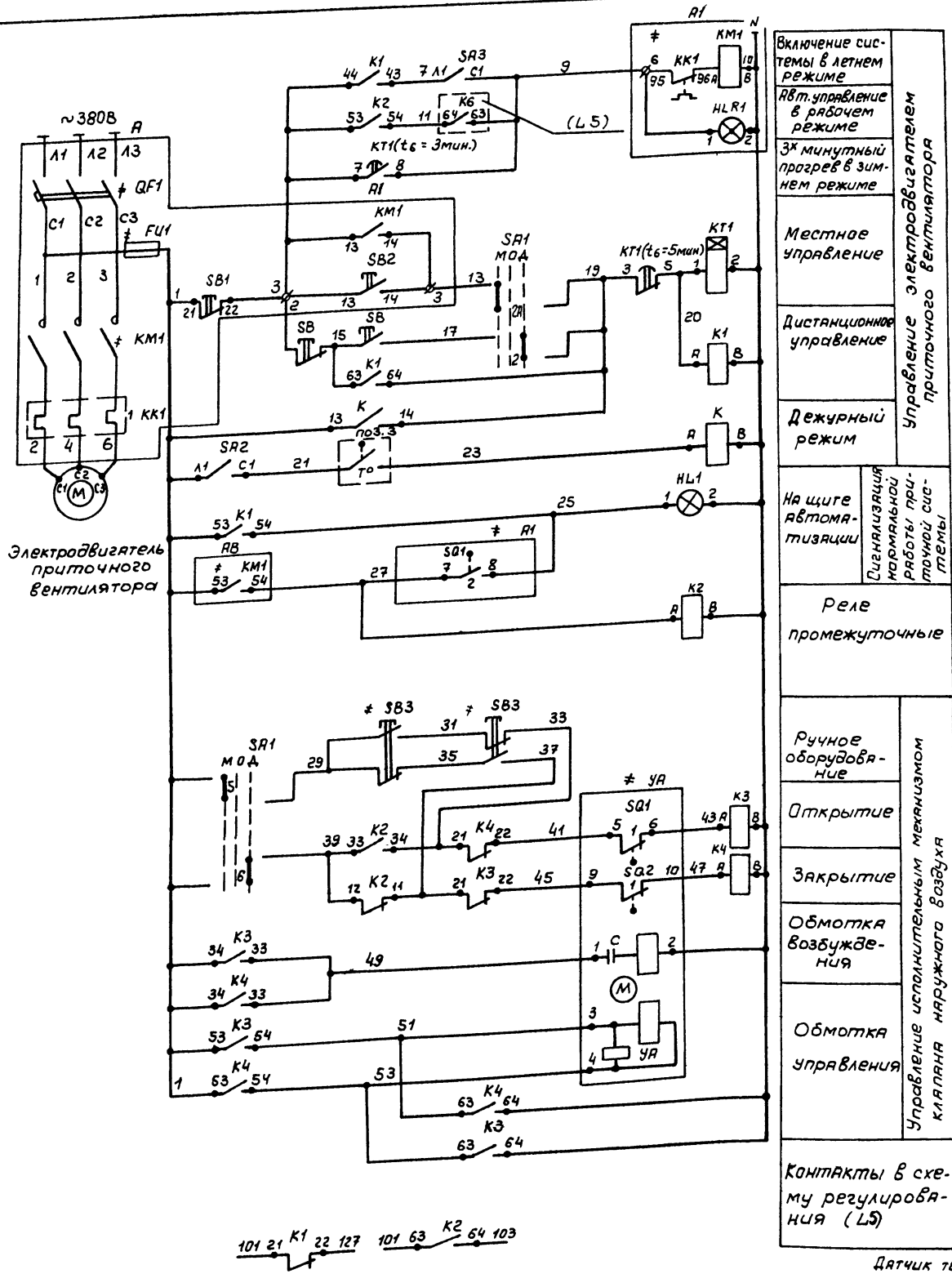
Пов. обозначение	Наименование	Кол.	Примечание
	Отборное устройство 16-225П	7шт.	
	ТКУ-130-67		
	Отборное устройство 16-70	4шт.	
	ТКУ-3144-75		

1. Позиции на приборы указаны в соответствии со спецификацией АОВ.СО1
2. Приборы без позиций заказываются в разделе „ОВ“
3.  — заполняется при привязке проекта

Привязан				ТП 503-2-32.88 - АОВ			
				Закрытая стоянка на 59 автобусов			
				ЛНАЗ-677 и ЦКАРЭС-280			
				Этажи: Лист			
				Листов			
				Здание отоянки			
				РП 3			
				Тепловой пункт			
				Схемы функциональная и внешних проводов			
				ГИПРОАВТОТРАНС			
				Ленинградский филиал			

Объем 1136

Шифр, № подл., листы и дата



Включение системы в летнем режиме  
 Рвт. управление в рабочем режиме  
 3х минутный прогрев в зимнем режиме

Местное управление  
 Дистанционное управление  
 Дежурный режим

На щите автоматизации  
 Система автоматизации работы приточной системы

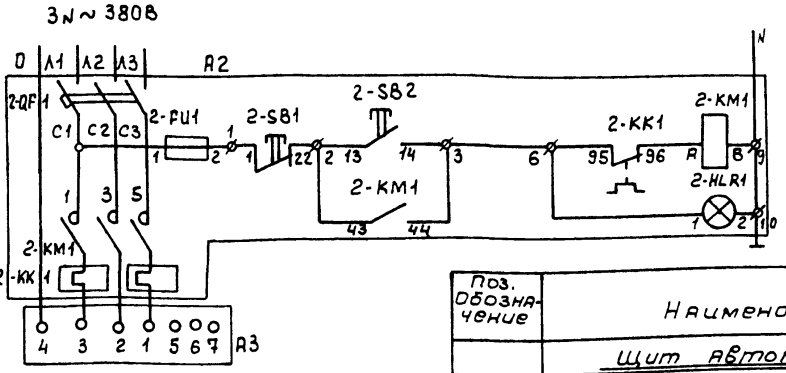
Реле промежуточные

Ручное оборудование  
 Открытие  
 Закрытие

Обмотка возбуждения  
 Обмотка управления

Управление исполнительным механизмом клапана наружного воздуха

Контакты в схеме регулирования (L5)



Диаграммы замыкания контактов

Переключатель универсальный SA1

	Положение рукоятки					
	-45°		0°		+45°	
	л	п	л	п	л	п
I	1	2	X			X
II	3	4	X			X
III	5	6	X			X
IV	7	8	X			X

Реле времени KT1

№ контактов	Обозначение контактов	Выдержка времени		
		3 мин.	5 мин.	10 мин.
7-8	⏏	█	█	█
3-5	⏏	█	█	█

Исполнительный механизм № A1

Положение воздушного клапана	MЭО	
	Открыт	Закрыт
SQ1	█	█
SQ2	█	█

\* не используется

Управление электронными нагревателями воздушной заслонкой

Поз. Обозначение	Наименование	Кол.	Примечание
<u>Щит автоматизации</u>			
SA1	Переключатель универсальный ТУ16-524.074-75 ул5312 - С86	1	
SA2, SA3	Выключатель пакетный однополюсный ПВ1-10 ~ 220В исполнение 3 ТУ16-642.051-86	2	
K1...K4	Реле промежуточное ПЭ-37-42УЗ ~ 220В; 4з+2р ТУ16-523.622-82	4	
KT1	Реле времени ВЛ-56-УХЛ4; 01...10 мин, ~ 220В, ТУ16-647.002-83	1	
K	Реле промежуточное РПУ-2-0620034 ~ 220В, ТУ16-523.331-78	1	
HL1	Арматура РС-220 ТУ16-535.426-70	1	
<u>Ящик управления A1</u>			
QF1	Выключатель автоматический	1	
KM1	Пускатель магнитный	1	по докумен-
KK1	Реле тепловое	1	тации
FU1	Предохранитель	1	марки „ЭМ“
HLR1	Арматура АМЕ	1	
SB1, SB2	Кнопка КЕО11УЗ исп.2	2	
<u>Аппаратура по месту</u>			
SB3	Пост кнопочный ПКЕ-222-2УЗ	1	
З	Датчик температуры ДТКБ-53	1	
УА	Исполнительный механизм МЭО ~ 220В	1	По документациии марки „ОВ“

1. Схема выполнена для приточной системы П1 и аналогична для приточной системы П2

Датчик температуры поз.3

ДТКБ-53
температура воздуха в помещении
10°C    5°C    30°C

Привязан

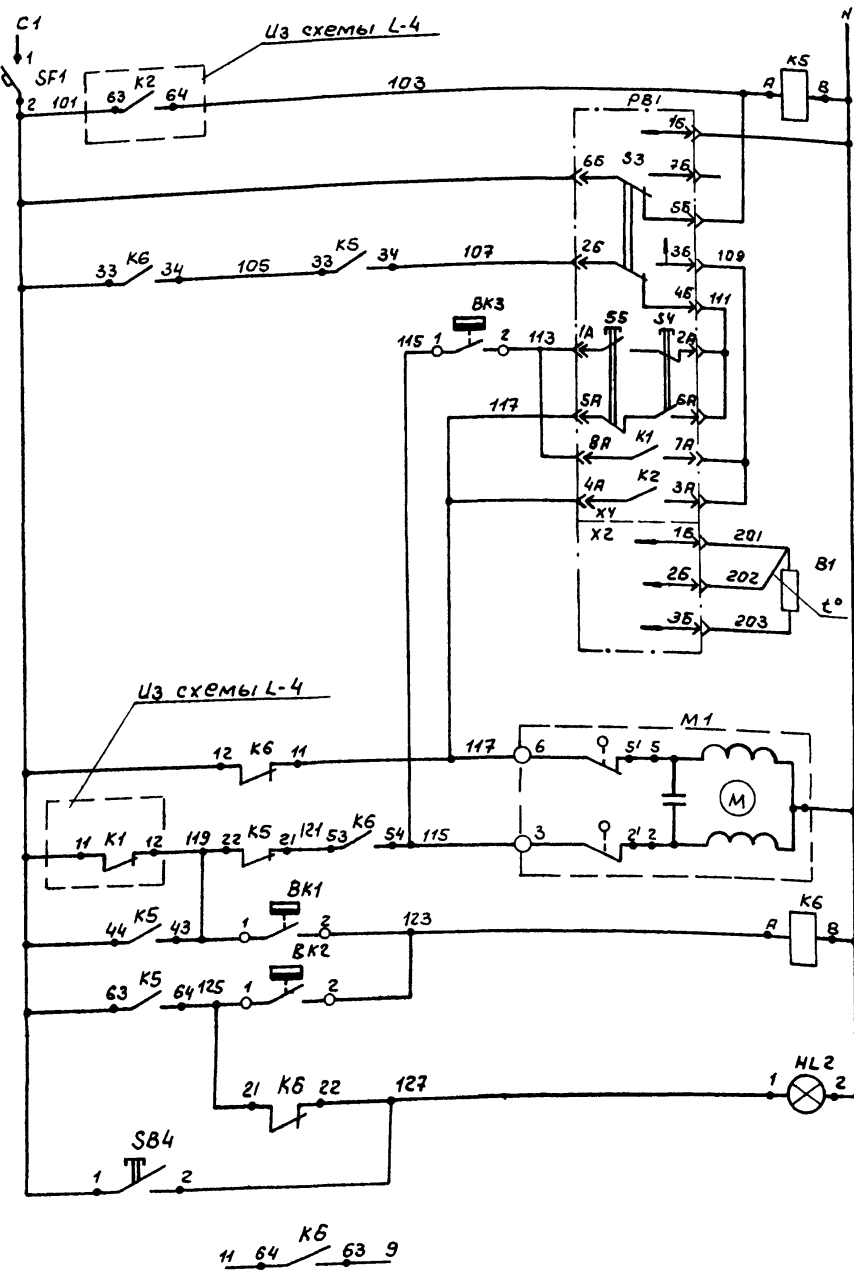
Ш.№	Ш.№	Ш.№	Ш.№
-----	-----	-----	-----

**ТП 503-2-32.88-АОВ**

Закрытая стоянка на 59 автобусов  
 ДУАЗ-677 и Укарус-280

Гип	Петров	Инж.	Стаян	Лист	Листов
Н.контр	Веселова	Инж.	РП	4	
Нач.отд.	Кришнович	Инж.	Здание стоянки		
Г.спец.	Фонярев	Инж.	Приточная система П1(П2)		
Вед.инж.	Веселова	Инж.	Схема электрическая		
			принципиальная управления		

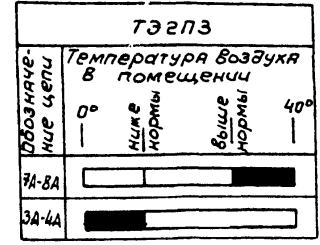
ГИПРОАВТОТРАНС  
Ленинградский филиал



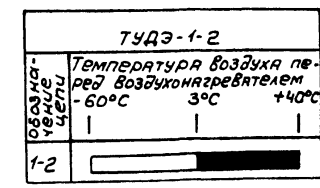
Питание ~ 220В  
 Реле промежуточное  
 Питание прибора  
 Избиратель регулирования автоматическое - ручное  
 Пони- зить  
 Пове- сить  
 Выше нормы  
 Ниже нормы  
 Термопреобразователь сопротивления  
 Открытие  
 Зажкрытие  
 Датчик температуры воздуха перед воздушнонагревателем  
 Датчик температуры обратного теплоносителя  
 Аварийная сигнализация  
 Опробование аварийного сигнала  
 В схему управления L-4  
 Клапан на теплоносителье воздухо-нагревателя  
 Защита от замерзания

Диаграммы замыкания контактов

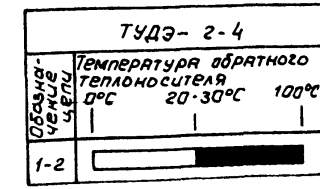
Регулятор температуры RV1



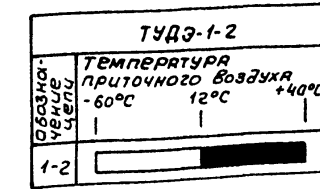
Датчик температуры BK1



Датчик температуры BK2



Датчик температуры BK3



Позицион-ное обозначение	Наименование	Кол.	Примечание
	Щит автоматизации		
RV1	Регулятор температуры электрический трехпозиционный ТЭЭПЗ, ТУЭ5-02.200166-82 гр. 50М, пределы плавной установки 0°..+40°С	1	
KV5, KV6	Реле промежуточное ПЭ-37-42УЗ, ~ 220В ТУ16-523.622-82	2	
SF1	Выключатель автоматический АБЗ-МУЗ, I <sub>н</sub> = 1А, I <sub>отс.</sub> = 1,3 I <sub>н</sub>	1	
S84	Кнопка КЕОНУЗ, исп. Б, красная	1	
HL2	Арматура РС-220 ТУ16-535.426-70	1	
<b>Аппаратура по месту</b>			
B1	Термопреобразователь сопротивления медный ТСМ-1079, градуировка 50М	1	
BK1	Регулятор температуры диаметрический		
BK3	Электрический ТУДЭ-1-2, -60°..+40°С, контакт "З"	2	
BK2	Регулятор температуры диаметрический электрический ТУДЭ-240°..+100°С, контакт "З"	1	
M1	Исполнительный механизм МЭО ~ 220В	1	По документации марки 08

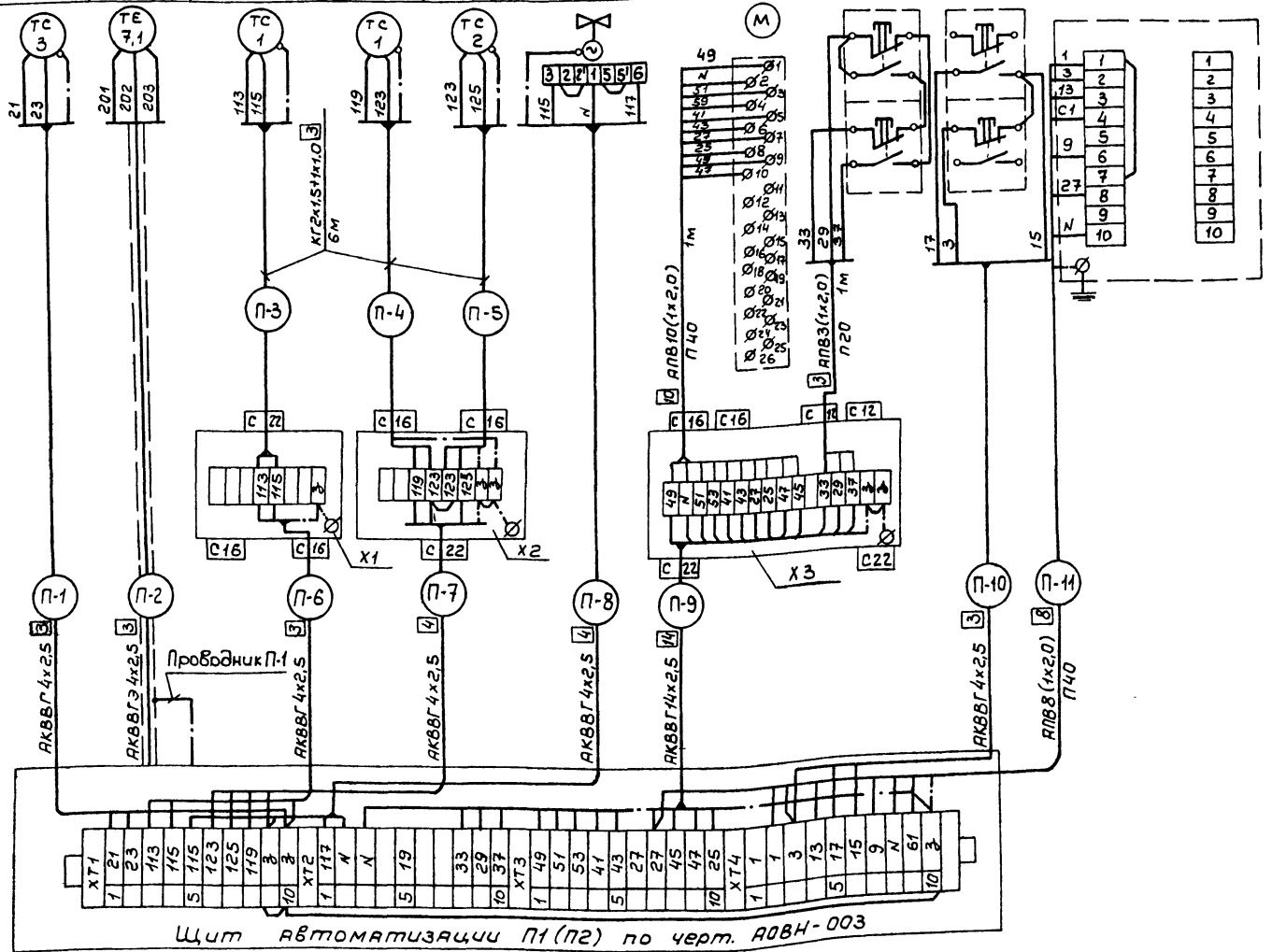
1. Схема выполнена для прочной системы П1 и аналогична для приточной системы П2

<b>ТП 503-2-3288-А08</b>			
ЗАКРЫТАЯ СТОЯНКА НА 59 АВТОБУСОВ ЦАЭЗ-677 и Икарус-280			
Гип	Петров	03.87	Здание стоянки
И.контр.	Веселова	03.87	
Нач.отд.	Крицанов	03.87	Приточная система П1(П2) СХЕМА ЭЛЕКТРИЧЕСКАЯ ПРИНЦИПИАЛЬНАЯ РЕГУЛИРОВАНИЯ
Гл. спец.	Фонярев	03.87	
Вед. инж.	Веселова	03.87	Ленинградский филиал

Наименование параметра и место отбора импульса	Температура					Регулирование		Управление				Температура		
	Помещение стоянки на стене		воздуховод	воздуховод перед калорифером	Трубопровод обратного теплоносителя			Заслонка наружного воздуха	помещение стоянки	Ящик управления		Трубопровод горячей воды	Трубопровод обратного теплоносителя	Приточный воздух
Обозначение чертежа установки	ТМ4-39-73		ТМ4-151-75		См. черт. „ОВ“	См. черт. „ОВ“				См. черт. „ЭМ“		ТМ4-144-75		
Позиция	СК1	РВ1	ВК3	ВК1	ВК2	М1	УА	СВ3	СВ	А1	А2			

Таблица применимости

Номер кабеля	Система	
	П1	П2
П-1	5	13
П-2	10	15
П-6	5	5
П-7	5	5
П-8	8	5
П-9	10	10
П-10	5	13
П-11	2	2



Поз. обозначение	Наименование	Кол.	Примечание
	Кабель КГ 2x1.5+1x1.0 гост 13497-77	36	м
	Кабель АКВВГ гост 1508-78		
	4x2.5	69	м
	14x2.5	20	м
	Кабель КВВГЭ 4x2.5 гост 1508-78	25	м
	Провод АПВ гост 6323-79		
	1x2.0-660	58	м
	Труба винилпластовая		
	П 20	2	м
	П 40	6	м
	Соединительная коробка ТУ36.1753-75		
Х1, Х2	КСК-8	4	
Х3	КСК-16	2	
	Проводник П-1 ТУ36.1276-76	2	
	Металлорукав РЗ-Ц-Х-20	2	м

1. Обозначения (маркировка) средств автоматизации указаны в соответствии с функциональной схемой АОВ-2
2. Схема выполнена для приточной системы П1, для приточной системы П2 схема аналогична с заменой индекса в маркировке кабелей согласно номеру приточной системы и таблицы применимости.
3. Спецификация составлена для обеих систем.

<b>ТП 503-2-32.88-АОВ</b>			
Закрытая стоянка на 59 автобусов ЛИАЗ-677 и Икарус-280			
Привязан	ГИП Петров	Здание станции	Лист 6
	Н.КОНТ. Веселова	Приточная система П1(П2)	Листов
	Науч.отд. Христьянович	Схема внешних проводов	Листов
	Гл.спец. Фонарев		
инв.№	Ведущий Веселова		



Ведомость рабочих чертежей основного комплекта АПЖ.

Лист	Наименование	Стр.	Прим.
1	Общие данные. Начало.		
2	Общие данные. Продолжение.		
3	Общие данные. Продолжение.		
4	Общие данные. Окончание.		
5	Спецификация. Насосная станция.		
6	Спецификация. Насосная станция.		
7	План. Разрез. Насосная станция.		
8	Схема. Насосная станция.		
9	Схема Узла управления спринклерной установкой. Насосная станция.		
10	План. Разводка трубопроводов.		
11	Разрез. Разводка трубопроводов.		
12	Монтажная схема крепления трубопроводов.		
13	Схема электрогидравлическая структурная		
14	Щкаф управления ШУЭ. Схема электрическая принципиальная.		
15	Автоматика и контроль. Схема электрическая принципиальная		
16	Автоматика и контроль. Схема электрическая принципиальная.		
17	Сигнализация о работе установки. Схема электрическая принципиальная.		
18	Сигнализация о работе установки. Схема электрическая принципиальная.		
19	Схема электрическая соединений.		
20	Щкаф управления электродвигателями пожарных насосов ШУЭ ШОН5901М-4274. Схема подключений.		
21	Ящик управления основной на 3направления ШУ ЯАН 9001М-0004. Схема подключений.		
22	Ящик сигнализации основной на 10 направлений ЯС ЯАН 9501М-0004Я. Схема подключения.		
23	Размещение оборудования в насосной станции и помещении КПЭ		

Ведомость ссылочных и прилагаемых документов

Обозначение	Наименование	Примечание
	Прилагаемые документы	
- АПЖ СО Альбом	Спецификация оборудования	
- АПЖ ВМ Альбом	Сведения о потребности в материалах	

Условные обозначения и изображения.

Наименование	Обозначение	
	на плане	на разрезе
Стойка из трубы с наружным диаметром 18 мм, толщиной стенки 2,0 мм, высотой 0,70 м, направленный вверх (↑ в низ)	Ст. 18.18.20 Н.0.70	
Участок трубопровода с наружным диаметром 20 мм, толщиной стенки 2,0 мм	20 x 2.0	
Повторяющиеся рядки распределительного трубопровода		

Объемы

Согласовано

Шифр материала, даты и даты вступления в силу

Топовый проект разработан в соответствии с действующими нормами и правилами и предусматривает мероприятия обеспечивающие пожарную безопасность при эксплуатации здания.

Главный инженер проекта *Ю.Н. Беляев*

				Привязан			
Инв. №							
				ТП503-2-32.88-АПЖ			
				Закрытая стоянка на 59 автомобилей №43 677 и Шкарж-280			
Ген.пр.	Беляев	Ю.Н.	01.11	Эдание стоянки	Лист	Листов	
Инж.пр.	Варшав	Ю.Н.	01.11		Р	1	23
Инж.спец.	Иванов	И.И.	01.11				
Инж.пр.	Кузнецов	К.И.	01.11				
Инж.				Ивахороба	И.И.	01.11	
				Общие данные Начало.		ТП Специавтоматика Ленинград	

# 1. Общая часть.

1.1. При разработке проекта были использованы следующие документы:

- ПУЭ-86. Правила устройства электроустановок.
- СНиП 2.04.09-84 „Пожарная автоматика зданий и сооружений“
- СНиП 2.04.01-85 „Внутренний водопровод и канализация зданий“
- СНиП 2.04.02-84 „Водоснабжение. Наружные сети и сооружения“
- СНиП 93-74 „Предприятия по обслуживанию автомобилей“
- СН 227-82 „Инструкция по типовому проектированию“
- Основные положения по комплектации и оформлению типовых проектов.“

- Гост 12.4.009-83 „Пожарная техника для защиты объектов. Основные виды. Размещение и обслуживание.“

- ОСТ 25 329-81 „Установки пожаротушения автоматические и установки пожарной, охранной и охранно-пожарной сигнализации. Обозначения условные графические элементов установок.“

- ОСТ 25-548-80. „Установки автоматические водяного пожаротушения. Общие технические требования. Методы испытаний.“

1.2. Установка пожаротушения предназначена для раннего обнаружения и автоматического тушения пожара с однократной сигнализацией о пожаре в помещении с круглосуточным дежурством.

## 2. Технологическая часть.

2.1. Обоснование способа тушения и технологической схемы установки.

2.1.1. Исходя из физико-химических свойств строительных материалов, категории пожароопасности помещения и предполагаемой скорости распространения пожара, помещение стоянки для тушения пожара оборудуется автоматической водяной спринклерной секцией с установленными на ней пожарными кранами.

Выбор указанного способа тушения обосновывается его эффективностью, а также высокой экономичностью и простотой обслуживания установки водяного пожаротушения.

2.1.2. В качестве источника водоснабжения для пожаротушения принимается 2 резервуара емк. 100 м<sup>3</sup> каждый или существующий водопровод с расходом не менее 54 л/сек.

2.1.3. В качестве приводителей автоматического срабатывания

установки, а также для орошения защищаемого помещения используются спринклерные оросители типа СПЗ-10(72°), установленные на распределительных трубопроводах.

2.1.4. Подача воды с заданным напором и расходом в распределительную сеть пожаротушения предусматривается с помощью двух насосных агрегатов в электроприводе, один из которых является рабочим, а второй - резервным. Резервный насос автоматически включается в работу при неисправности рабочего насоса.

2.1.5. Распределение воды в секцию установки и распыление ее при орошении площади помещения стоянки осуществляется с помощью сети подводящих, питающих и распределительных трубопроводов с установленными на последних оросителях.

2.1.6. Питающие трубопроводы проложить с уклоном  $i = 0,003$  в сторону узлов управления. На участках трубопроводов, не позволяющих слив воды через спускные устройства, установить спускные вентили типа 15кхвр2 Дх 25. После монтажа и испытания системы вентили опломбировать проболокой 0,3x05 мм.

2.1.7. Одновременно с подачей воды предусматривается отключение приточной вентиляции помещения стоянки.

### 2.2. Расчет параметров установки.

2.2.1. Гидравлический расчет установки произведен в соответствии с методикой, рекомендуемой СНиП 2.04.09-84 „Пожарная автоматика зданий и сооружений.“

2.2.2. Исходя из необходимости защиты помещений высотой 5,8 м, относящегося к группе 2 по приложению 2 СНиП 2.04.09-84, минимальная расчетная интенсивность орошения водой принимается 0,12 л/с на квадратный метр.

2.2.3. Время работы установки принимается равным 1 час.

2.2.4. Для принятых оросителей расчетный свободный напор перед оросителем принимается равным 21,6 м вод ст. коэффициент расхода через ороситель принимается равным 0,31 м/с.

2.2.5. Расчетное число струй, необходимое для орошения пожарным краном каждой точки помещения, принимается равным 3, с расходом каждой струи 5,0 л/с и свободным напором у пожарного крана 19,9 м вод ст.

2.2.6. В качестве исходных данных для расчета принимаются также площадь защищаемого помещения, конструкция здания, геометрические высоты расположения оросителей, длины трубопроводов.

2.2.7. В результате расчета определены значения диаметров распределительных и питающих трубопроводов, а также необходимые параметры водопитателей.

Основные технические показатели установки пожаротушения сведены в таблицу.

секция	Площадь защищаем. помещения, м <sup>2</sup>	Шаг между оросит. м	Площадь защищаем. одним оросителем, м <sup>2</sup>	Ороситель		Расход, м <sup>3</sup> /с	Расчетный напор у вале оросителя, мПа	Расчетный расход воды, м <sup>3</sup>	
				Обознач.	кол-во				
1	3600	0,12	12	СПЗ-10(72)	336	10	54	0,67	194,4

2.2.8. Три определены расхода из пожарных кранов учтены конструкции здания стоянки, в результате чего расход составил:  $Q = 3 \times 50 + 10 = 25,0$  л/с.

За расчетный расход установки принят суммарный расход спринклерной секции (28,8 л/с) и пожарных кранов (25 л/с), равный 53,8 л/с.

### 2.3. Выбор основного оборудования.

2.3.1. В качестве основного водопитателя установки автоматического пожаротушения осуществляющего подачи воды в сеть трубопроводов, с заданным напором и расходом, принимаются два серийно выпускаемые промышленностью насосных агрегата Д200-85а с электроприводом, один из которых является рабочим, второй - резервным.

Насосы имеют следующие характеристики: расход 54 м<sup>3</sup>/час, напор 0,8 мПа, диаметр рабочего колеса 250 мм, электродвигатель 4А250S2У3, мощностью 75 кВт, с числом оборотов 2950 в минуту.

2.3.2. Для обеспечения расчетного давления в сети установки пожаротушения до включения в работу основного водопитателя принимается пневмогидравлическая емкость типа ВЗЗ1-1-206, объемом 2 м<sup>3</sup>, рабочим давлением 0,6 мПа (по каталогу „Емкостные стальные сварные аппараты“ ЦИНТИИм нефтемаш, 1982г.)

2.3.3. Для заполнения пневмогидравлической емкости сжатым воздухом предусматривается установка компрессорная передвижная типа СР-76 с электродвигателем 4А10092У3, мощностью 4 кВт, числом оборотов 2900 в минуту, производительностью 0,5 м<sup>3</sup>/мин, давлением 0,6 мПа.

Привязан:


ИМ. №

ТПСОЗ-2-32.88-АПЖ									
Г.И.Т. Беляев		В.И.М. СЗ.81		Закрытая стоянка на 59 автомобилей					
И.И.Т. Баранов		В.И.С. 05.72		1003-677 и Укарус-280					
И.И.Т. Кузнецов		И.И.С. 05.11		Здание стоянки		Листов		Листов	
И.И.Т. Иванов		И.И.С. 05.22		Р		2			
И.И.Т. Лопухин		И.И.С. 05.27		Общие ванны. Продолжение					
И.И.Т. Шумко		И.И.С. 05.28							
И.И.Т. Иванов		И.И.С. 05.31							





3.2.6. Для блокировки принудительной вентиляции и технологического оборудования в защищаемом помещении в момент пуска установки предусмотрен контакт сигнализатора давления, срабатывающий при подаче воды в защищаемое помещение

### 3.3. Работа установки.

При возникновении пожара и срабатывании побудителей автоматического пуска происходит открытие контрольно-пускового узла секции водяного пожаротушения и формируется командный импульс включения пожарных насосов

В результате по подводящему, питательному и распределительному трубопроводам вода необходимым напором подается в защищаемое помещение

Одновременно в помещении КПП включаются световые и звуковые сигналы о пожаре и работе установки.

### 3.4. Электропитание установки.

Установка водяного пожаротушения является потребителем I категории и питается от двух независимых источников.

Основное электропитание осуществляется от линии переменного тока 380/220 В, 50 Гц.

Резервное электропитание осуществляется от линии переменного тока 380/220 В, 50 Гц.

Потребляемая мощность от каждого ввода при пожаротушении составляет 75 кВт.

В дежурном режиме потребляемая мощность от каждого ввода не превышает 5,0 кВт.

### 3.5. Размещение электрооборудования и кабельные прокладки.

3.5.1. Электрооборудование установки размещается в помещениях насосной станции и КПП.

В помещении насосной станции ЭРСУ-4 выключатель автоматический, ящик ШЧ4 установить

на стене на высоте 1,7 м от уровня пола; коробки типа КС-2042 (Х4, Х5) установить на стене на высоте 2,5 м от уровня пола; коробки типа КО-2УХЛЗ (Х1, Х2) установить непосредственно к узлу управления.

В помещении КПП шкаф ЯС установить на стене на высоте 1,7 м от уровня пола.

3.5.2. Кабельные прокладки в помещении насосной станции выполняются проводом АПВ, кабелями АВРГ, КВВГ, АКВВГ в полу в трубах и по стенам открыто на высоте 2,5 м от уровня пола.

Комплектные провода от сигнализаторов давления до коробок КО-2УХЛЗ проложить в металлорукаве.

### 3.6. Сведения о потребности в трудовых ресурсах.

Численность персонала для проведения технического обслуживания и текущего ремонта установки определена по руководящему материалу РТМ25 488-82. Согласно расчета для эксплуатации установки требуется электриков не ниже I разряда 0,4 человека.

### 3.7. Мероприятия по безопасности обслуживания установки.

3.7.1. Исходя из наличия на объекте сети электропитания напряжением 380/220 В с глухозаземленной нейтралью для защиты обслуживающего персонала от опасных напряжений, могущих возникнуть на корпусах электрооборудования в результате повреждения изоляции, предусмотрено заземление корпусов электрооборудования в помещениях насосной станции и КПП.

3.7.2. Заземление электрооборудования выполняется металлическим соединением его корпусов с нейтралью сети электропитания объекта, для чего используются нулевые жилы питающих установочных кабелей, отдельные жилы кабелей.

Заземление электродвигателей М1, М2 расположенных в помещении насосной станции производится с помощью трубы.

### 3.8. Сведения о привязке.

3.8.1. Длину кабеля 2 определить в зависимости от посадки пожарного резервуара

3.8.2. Длину кабеля 7 определить в зависимости от места расположения помещения КПП

3.8.3. Подвести питание к ящику сигнализации ЯС, расположенному в помещении КПП от двух независимых вводов.

Основное электропитание 220 В, 50 Гц.

Резервное электропитание 220 В, 50 Гц.

Потребляемая мощность от каждого ввода составит 0,5 кВт.

				ТП 503-2-32.88-АПЖ			
				Закрытая стоянка на 59 автомобилей ЛИАЗ-677 и ИКАРУС-280			
Привязан				Г.П.И.	Беляев	И.И.	01.81
				Нач. отд.	Баритов	В.И.	01.81
				Н.конт.	Некрасова	И.И.	01.81
				Гл. спец.	Сиванов	И.И.	01.81
				Рук. гр.	Кузнецов	И.И.	01.81
				Шифр.	Лавочкин	И.И.	01.81
				Общие данные.			Г.П.И.
				/окончание/			Спец.автоматика Ленинград

Поз	Обозначение	Наименование	Кол.	Масса ед. кг	Приме- чание
	ГОСТ 8437-75	Защивка чугу- ная фланцевая Ру 1,0 МПа 30ч 6бр			
9		Ду 50	1		
10		Ду 150	2		
11		Ду 250	5		
	ГОСТ 18722-73	Вентиль запорный			
	ГОСТ 5761-74	муфтовый Ру 1,6 МПа			
12		15ч 8р2 Ду 15	1		
13		Ду 40	2		
14		Ду 50	1		
15	ГОСТ 5761-74	15ч 8п Ду 65	4		
16	ГОСТ 18161-72	Вентиль запорный муфтовый из ковкого чугуна 5кч 18п2 Ру 1,6 МПа Ду 15	2		
17	ТУ 25-07-1061-84	Кран пробно-слус- ковой сальнико- вый латунный цапковый Ру 1,0 МПа 10 Б 8 бк1 Ду 15	2		
18	ТУ 26-07-1061-84	Кран трехходовый натяжной муфто- вый Ру 1,6 МПа 11Б 18 бк Ду 15	7		
19	ТУ 25-07-1102-75	Клапан обратный поворотный муфто- вый Ру 2,5 МПа 19Б 1нж Ду 15	1		
20	ГОСТ 19827-74	Клапан обратный бесфланцевый Ру 1,6 МПа 19ч 21р Ду 150	2		

Поз	Обозначение	Наименование	Кол.	Масса ед. кг	Приме- чание
1	ТУ 26-06-1170-78	Насос центробеж- ный Д 200 : 95а с электродвигате- лем 4А25082У3 2900 об/мин : 75 кВт	2		компл.
2	ТУ 22-5871-84	Компрессор перео- вальной СО-76 с электродвигателем 4А 100 SQ УЗ №4 кВт	1		компл.
3	Каталог ЦИНТИХИМНЕФТЕМАШ	Вертикальный це- льносварной аппа- рат с эллипти- ческим днищем В991-1-2-0,6 Ру 0,6 МПа V=2м³	1		
4	ГОСТ 8446-74	Стеклопластиковая трубка указателя уровня Ду 20 L=1500 мм	3		шт в запасе
5	ГОСТ 2217-76	Головка соедини- тельная напорная муфтовая Ру 1,6 МПа (16 кгс/см²) ГМ-50	1		
6	ГОСТ 2217-76	Головка соедини- тельная напорная рукавная Ру 1,6 МПа (16 кгс/см²) ГР-50	1		
7	ГОСТ 2217-76	Головка соедини- тельная напорная муфтовая Ру 1,6 МПа (16 кгс/см²) ГМ-70	2		
8	ГОСТ 2217-76	Головка соедини- тельная напорная рукавная Ру 1,6 МПа (16 кгс/см²) ГР-70	1		

Объект  
1136

Шифр подл. Подписи и дата. Взам. Шифр.

ТИП		Беляев		21.11		Закрытая стоянка на 59 автомобилей ЛиАЗ-677 и Укарус 280		
Нав. отд.		Баримов		01.11				
Н. контр.		Кузьмина		01.11				
Нахсек.		Цванов		01.11				
Н. спец.		Поповичко		01.11				
Рук. ГР.		Шумкова		01.11				
Шифр		Цванова		01.11				
Здание стоянки						Страницы	Лист	Листов
						р	5	
Спецификация. Насосная станция.						ГИПРОАВТОТРАНС Ленинградский филиал		

привязан

ШИФР:

Поз	Обозначение	Наименование	Кол	Масса един. кг.	Прим.
		Крючок для крепле- ния труб к кирпич- ной стене			
36		Дн 18	3		
37		Дн 76	2		
	ТУ 25.02-31-75	Электроконтактный манометр			
38		ЭКМ-19-06	4		Тшт 8 Запас
39		ЭКМ-19-10	2		Тшт 8 Запас
		Узел управления			
40	ТУ22-3867-77	Клапан водяной контрольно сигнал- ный Ду100 ВС-100	1		
41	ТУ22-3549-76	Вентиль комбиниро- ванный Ру1,0МПа Ду50 и Ду13			
		КВ 50x13	1		
42	ТУ22-3866-77	Кран с малым отверстием Ру1,0МПа Ду5,3МО	1		
43	ГОСТ 5762-74	Задвижка чугунная фланцевая Ру10 МПа Ду100 30ч6бр	1		
44	ГОСТ 2704-77	Кран сальниковый муфтовый Ру1,0МПа Ду15 11Б 6БК	1		
45	ТУ26-07-1061-84	Кран трехходовой натяжной муфтовый Ру 1,6МПа Ду15	2		
46	ГОСТ 12820-80	Фланец. 1-100-10 Вст3СП	2		
47	ТУ25.02-181071-78	Манометр показы- вающий предел измерения 0...1,6МПа			

Поз	Обозначение	Наименование	Кол	Масса един. кг.	Прим.
21	ГОСТ 19500-74 ГОСТ 11823-74	Клапан обратный подъемный фланцевый Ру1,6 МПа 16г БР Ду 65	2		
22	ГОСТ 11823-74	Клапан обратный подь- емный фланцевый Ру 1,6 МПа 16ч3п Ду40	1		
23	ГОСТ 10019-74 ГОСТ 5398-76	Клапан предохраנית- ный пружинно-цалковый Ру1,6 МПа Ду50 Пс 12нж1 Рукав резиновый напор- но-всасывающий Ру-1,0 МПа В-2-50-10	4		М
24		В-2-65-10	4		М
26	ТУ26-09,026-79	Сигнализатор давле- ния универсальный С15	3		Тшт 8 Запас
27	ТУ25.02.180335-84	Мановакуумметр пока- зывающий верхний предел измерения 1,5 МПа МВПЗ-У-15	4		Тшт 8 Запас
28		К 108x4,0-57x3,0	1		
29		К 89x3,5-76x3,5	1		
30		К 159x8,0-76x4,0	1		
31		К 159x8,0-108x6,0	2		
32		3273x10-159x6,0	2		
	Серия 5,908-1	Типовые узлы крепления опора для крепле- ния труб			
33		Дн 76	3		
34		Дн 159	4		
35		Дн 273	2		

Объект  
7136

Служба подл/дел/пас/содата/взам.инж.

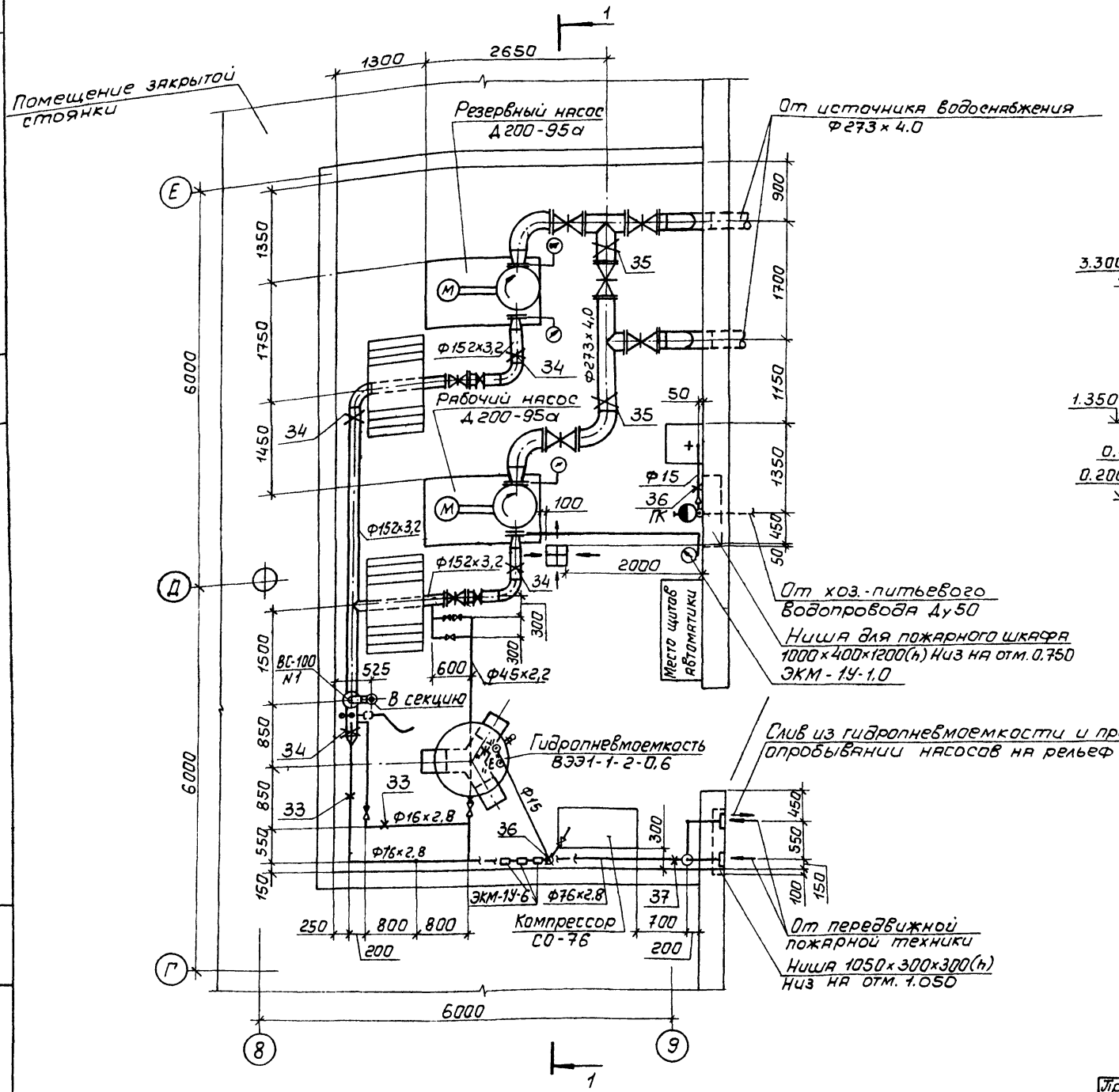
				ТП 503-2-32.88 - АПЖ			
				Закрытая стоянка на 59 автобусов ЛИАЗ-677 и Укарус 280			
Приезжан				Здание стоянки		Станд. Лист Листов	
				Р		6	
				Спецификация		ГИПРОАВТОТРАНС	
				Насосная станция		Ленинградский филиал	

Г.И.П. Беляев  
Нач. отд. Баранов  
Н.контр. Кузнецова  
Нач.сек. Иванова  
Инж. Шумкова  
Инж. Иванова

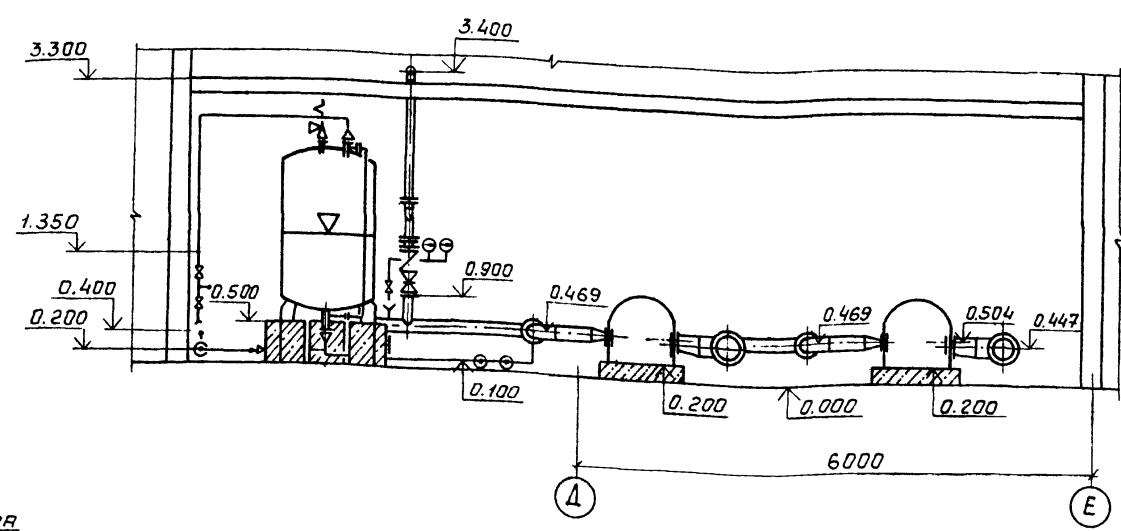
Белик  
Кузнецова  
Иванова  
Иванова  
Иванова  
Иванова

2 МДБВ

ПЛАН НА ОТМ. 0.000



РАЗРЕЗ 1-1



От хоз.-питьевого водопровода Ду50  
Ниша для пожарного шкафа  
1000x400x1200(н) Низ на отм. 0.750  
ЭКМ-1У-1.0

Слив из гидропневмоёмкости и при опробывании насосов на рельеф

От передвижной пожарной техники  
Ниша 1050x300x300(н)  
Низ на отм. 1.050

				ТН 503-2-32. 8В - АПЖ		
Гип	Беляев	В.И.	01.87	Закрытая стоянка на 59 автобуса		
Нач.отд.	Баримов	А.И.	01.87	ЛНЗ-677 и Укарус-280		
Н.контр.	Кузьмина	И.И.	01.78	Стандарт	Лист	Листов
Нач.сек.	Иванов	И.И.	02.78	Здание стоянки		
Гл. спец.	Попович	И.И.	02.77	План. Разрез.		
Рук.гр.	Шумкова	И.И.	01.78	Насосная станция		
Инжен.	Иванова	И.И.	02.77	ГПИ Спецавтоматика Ленинград		

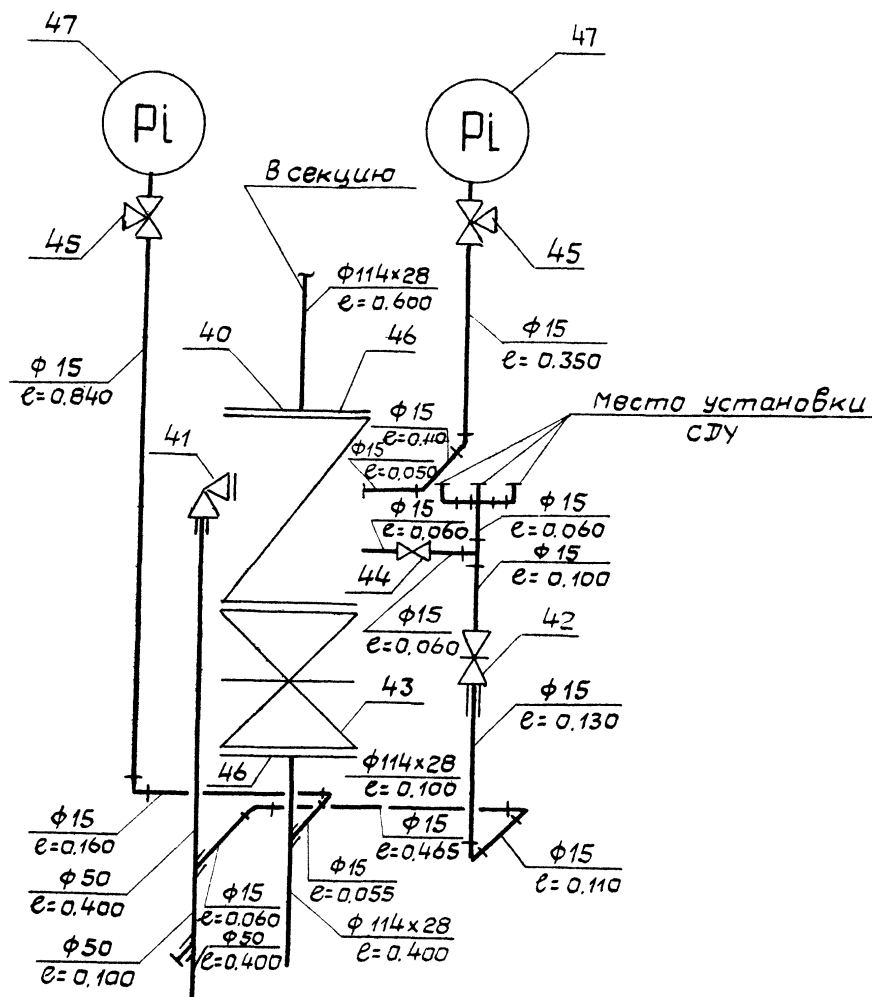
Формат А?

Объект 1436

Инв. № подл. Подпись и дата. Взам. инв. №



Схема узла управления  
сплинкерной установкой Ду 100 секции.



Объект  
1136

Инв. № табл. Подпись и дата Взам. инв. №

ТП 503-2-32.88-АПЖ			
Гип	Беляев	01.11	Закрытая стоянка на 59 автобусов ЛиАЗ-677 и ИКАРУС-280
Нач. отд.	Баринков	01.11	
И.контр.	Кузьмина	01.11	Здание стоянки
Нач. сек.	Иванов	01.11	
Эл. спец.	Попович	01.11	Схема узла управления сплинкерной установкой насосная станция
Рук. пр.	Шушкова	01.11	
Инжен.	Иванова	01.11	ГПИ Спецавтоматика Ленинград

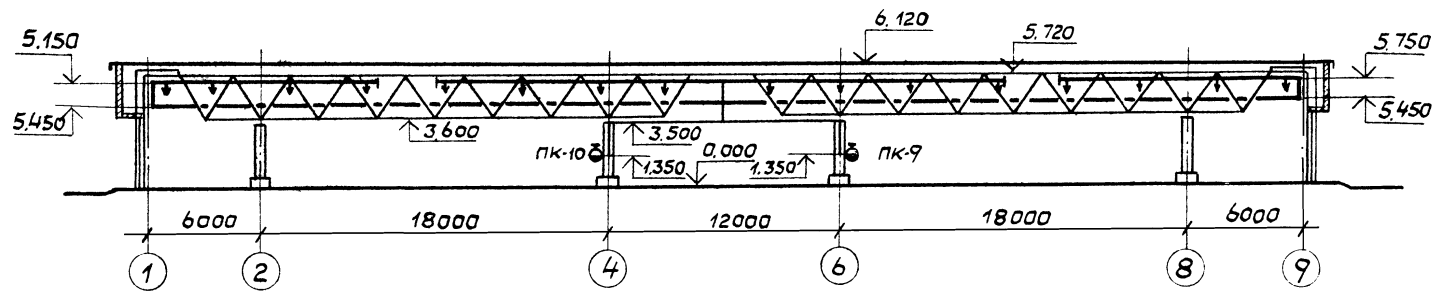
привязан:

инв. №:



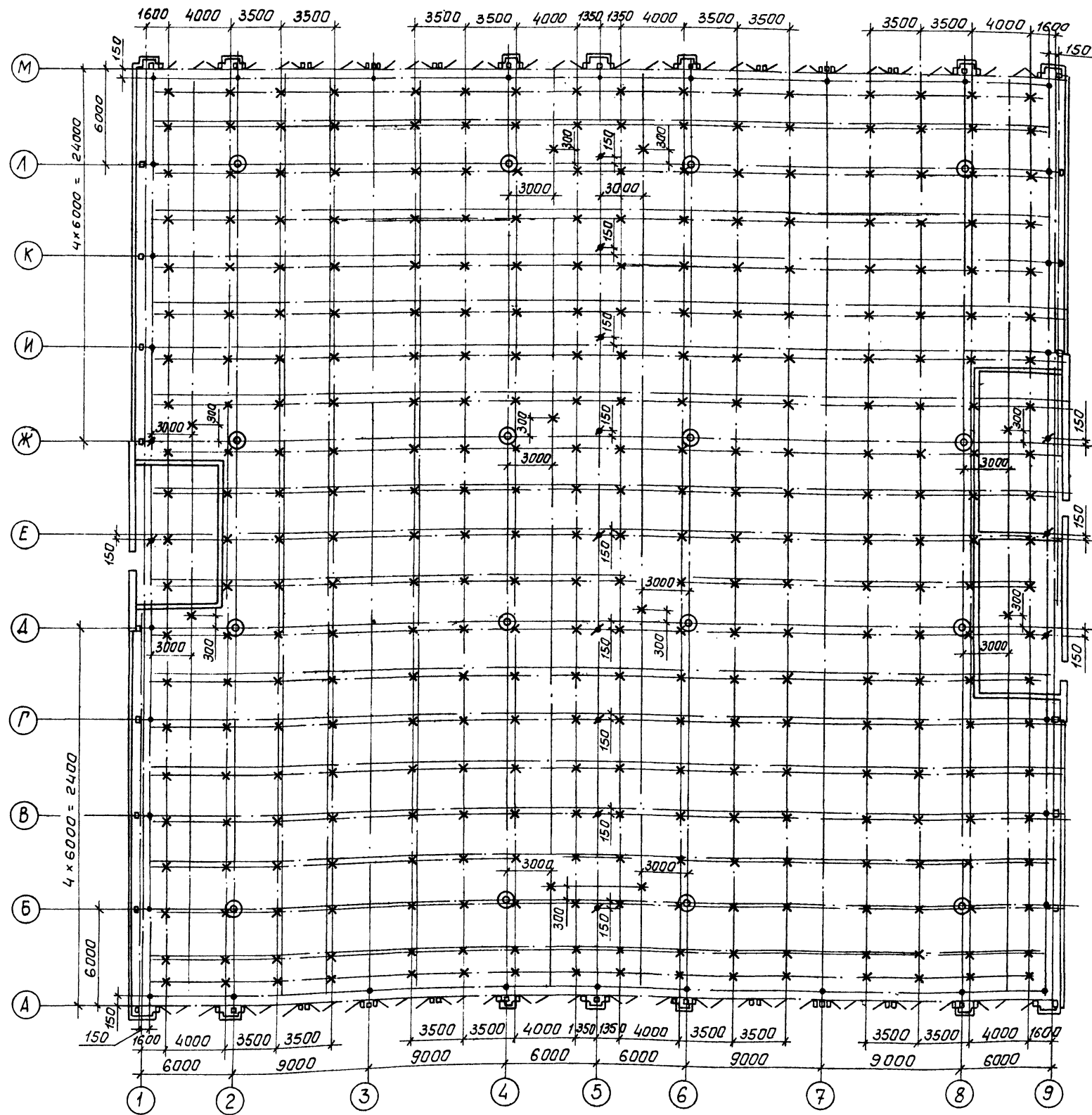


Разрез 2-2



				ТП 503-2-32.88-АПЖ	
				Закрытая стоянка на 59 автобусов Л и АЗ-677 и ИКАРУС-280	
привязан				Здание стоянки	Стадия лист листов
				Р	11
				Разрез 2-2	
ЦНБ.И:				Разводка трубопроводов	
				г.п.и Спецавтоматика Ленинград	

ПЛАН НА ОТМ. 0.000



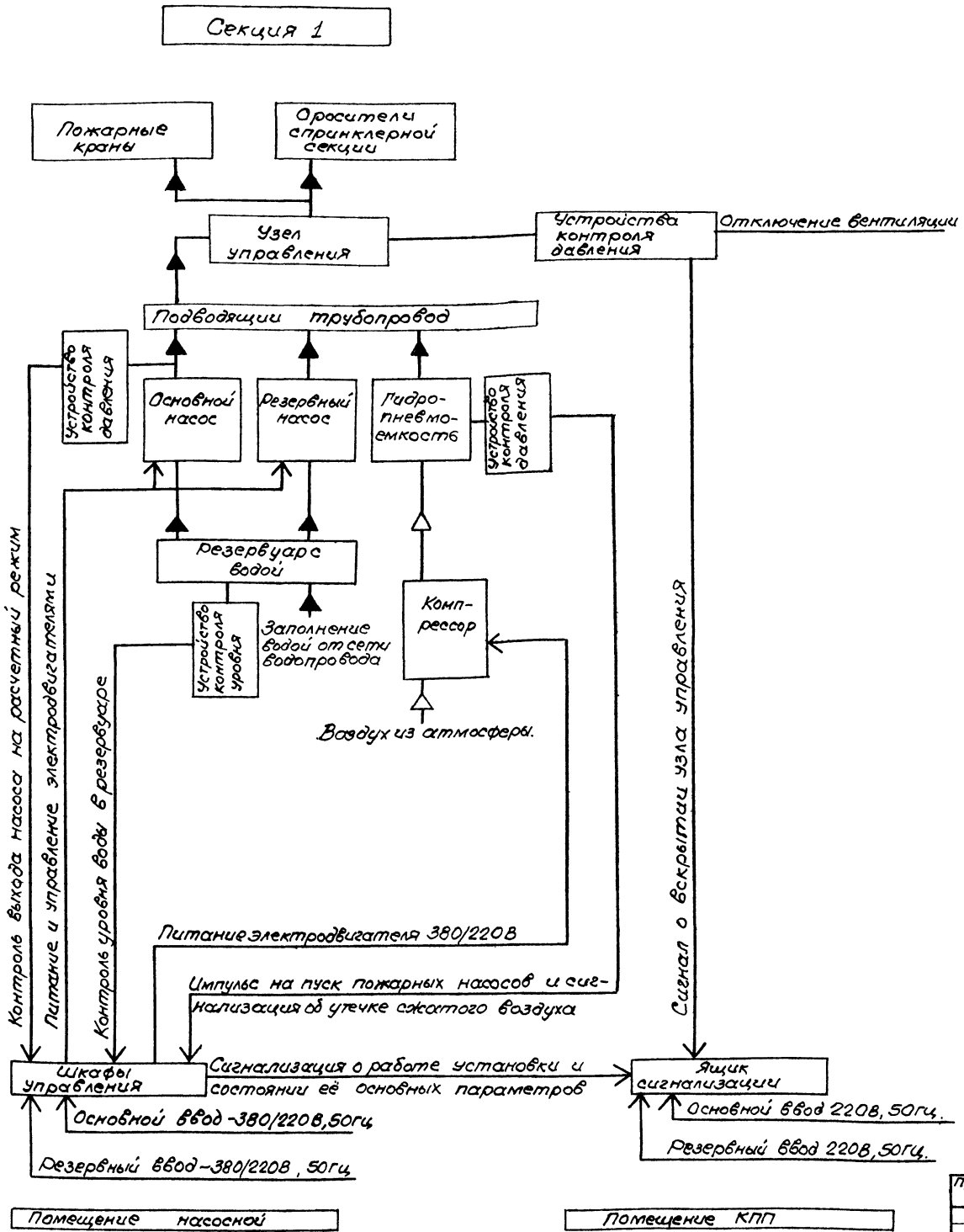
- Крепление питающего трубопровода к ж/б колонне.
- \* Крепление труб для пожарных кранов к нижнему поясу структуры на отм. 3.500
- × Крепление распределительных трубопроводов на тяжах между ригелями на отм. 5.750
- Крепление питающего трубопровода на тяжа между ригелями на отм. 5.450

Объект  
1136

Ш.В. И.Подол. Подпись и дата Взам.инв.№

Привязан			
И.И.В. №			

ТП 503-2-32.88-АПЖ			
Гип	Беляев	Белл	01.22
Нач.отд.	Баринов	Белл	05.22
Н.контр.	Кузьмина	Кузьм	05.21
Нач.сек.	Иванов	Иван	05.21
Гл. спец.	Пятишнина	Пятиш	05.21
Рук.гр.	Шумкова	Шумк	05.21
Инжен.	Иванова	Иван	05.21
Закрытая стоянка на 59 автобусов ЛИАЗ-677 и ИКАРУС-280			Стая
Здание стоянки			Лист
Монтажная схема крепления трубопроводов			Листов
			Р 12
			ГПИ Спецавтоматика Ленинград



Перечень секций по пожаротушению.

Номер секции	Наименование	Известности пожара		Примечание
		Тип	Кол	
1	Закрытая стоянка на 59 автобусов	СПЗ-10 (Т2)	336	

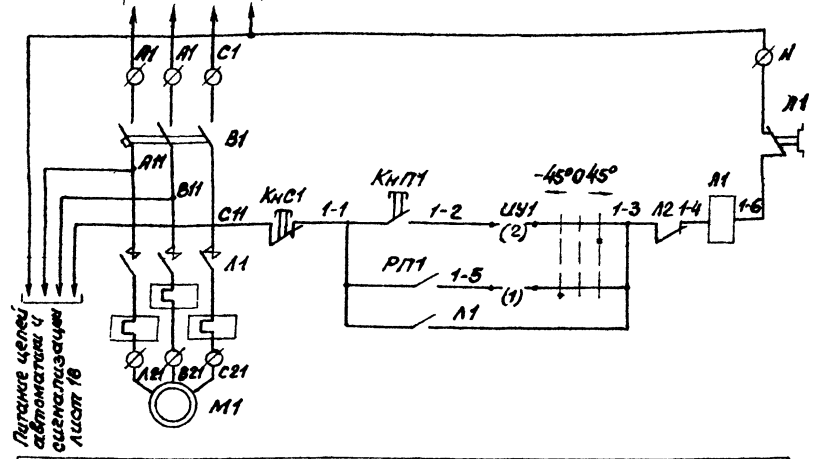
Объект 1136

Шифр проекта Подпись и дата

ТП 503-2-32.88 -АПЖ			
Закрытая стоянка на 59 автобусов ЛУАЗ-677 и Икарус 280			
Привязан	ГИП Беляев	05.21	Здание стоянки р 13 Схема электрогидравлическая структурная глп Спецавтоматика Ленинград
	Науч.отд. Баримов	05.21	
	Н.контр. Некрасов	05.21	
	Гл. спец. Иванов	05.21	
	Рук. зя Кузнецов	05.21	
И.в.н.	Инж. Прохоров	05.21	

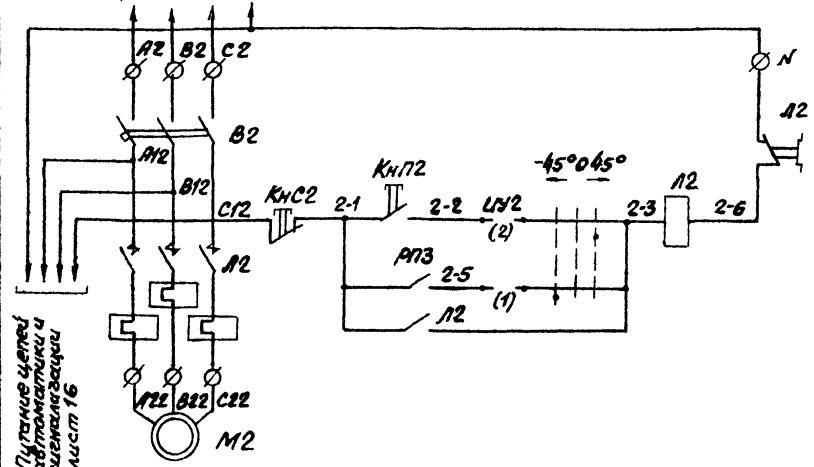
АВТОМАТ 2

Основное питание 380/220В, 50Гц



Цепи управления электродвигателем основного пожарного насоса

Резервное питание 380/220В, 50Гц



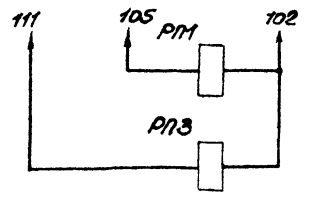
Цепи управления электродвигателем резервного пожарного насоса

Диаграмма замыкания контактов переключателей ЦУ1, ЦУ2

Секция	Контакт	-45°			0			+45°		
		А	В	С	А	В	С	А	В	С
I	1	×	×	×						
II	3	×	×	×						
III	5	×	×	×						
IV	7	×	×	×						

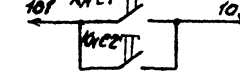
-45° - автоматическое управление  
 +45° - ручное управление.

Цз схемы автоматизации лист 16



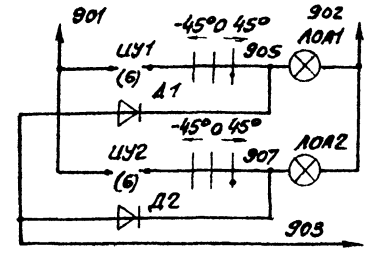
Реле пуска основного пожарного насоса  
 Реле пуска резервного пожарного насоса

Контакты в схему автоматизации лист 16



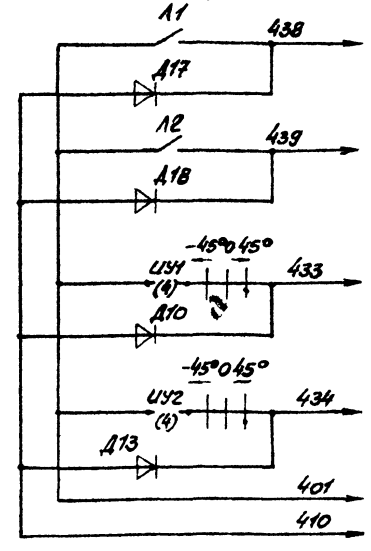
Остановка электродвигателя насоса

220В из схемы сигнализации лист 15



Автоматика основного насоса отключена  
 Автоматика резервного насоса отключена  
 Проверка лампы

Контакты в схему сигнализации лист 17



Работает основной пожарный насос  
 Работает резервный пожарный насос  
 Автоматика основного насоса отключена  
 Автоматика резервного насоса отключена  
 220В, 50Гц  
 Проверка лампы

Перечень элементов.

Поз. обозначение	Наименование	Кол.	Примечание
М1 М2	Электродвигатель 4А2505233 асинхронный с коротко-замкнутым ротором мощностью 75кВт	2	
ЦУ1	Щкаф управления ЩОМ 5901М-4274	1	
В1, В2	Выключатель А3716ФТУ16.522.028-74	2	T=200А, Uсч=230В
Д1, Д2, Д3	Диод Д 226Б ШБ3.362.002-ТУ1	3	
Д4, Д5, Д6	Диод Д 226Б ШБ3.362.002-ТУ1	3	
ЦУ1, ЦУ2	Переключатель П15312-ЖБ6ТУ16.524.074-75	2	
КН П1	Кнопка КЕ-011У3, исп. 2 ТУ16.526.407-79Е	1	Толкатель
КН П2		2	Черный
КНС1	Кнопка КЕ-011У3 исп. 2 ТУ16.526.407-79Е	1	Толкатель
КНС2		2	Красный
Л1, Л2	Лампа ЛМА-6200, Тл.9-150А	2	220В, 50Гц
ЛОА1	Арматура ЛМЕ ТУ16.535.582-76	1	Цвет молочный
ЛОА2		2	220В
РП1, РП3	Пускатель ПМА 1100 У3 ТУ16.526.437-78	2	220В, 50Гц.

ТП 503-2-32.88-АПЖ			
Закрытая стоянка на 59 автомобилей ЛУАЗ-677 и УАЗ-280			
Привязан	Г.И.П. Беляев	Б.И.М.	03.11
	Начальн. Боринин	Б.И.М.	03.11
	Н.Контр. Некрасова	И.И.М.	03.11
	Т.слес. Иванов	Ш.И.	03.11
	Р.ж.т.р. Кузнецов	К.И.М.	03.11
Ц.И.В.№	Ц.И.Ж. Прохорова	Р.И.М.	03.11
Здание стоянки		р	14
Щкаф управления ЩУ1		Г.И.Д. Специавтоматика Ленинград	
Схема электрическая принципиальная			

Диаграмма замыканий контактов электроконтактных манометров

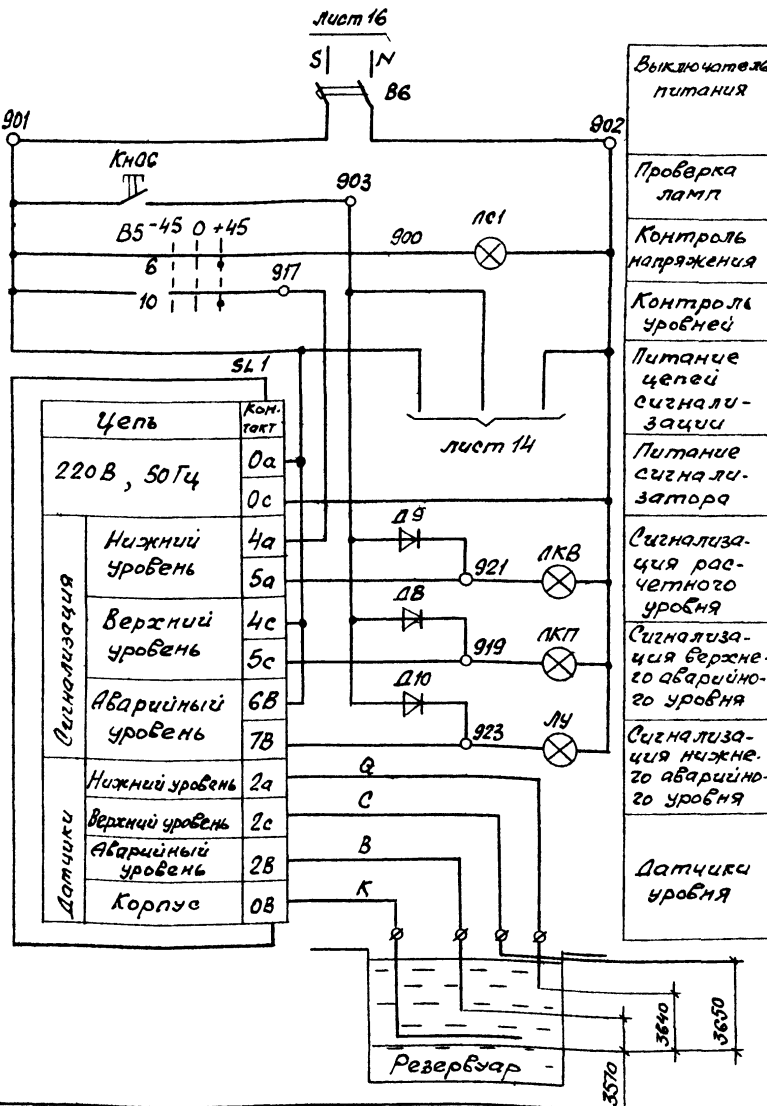
Обозначение манометра	Контакт замкнут при давлении	
	1-2	2-3
SPA1	0...7,5 кгс/см <sup>2</sup>	—
SPA2	0...1,1 кгс/см <sup>2</sup>	более 1,3 кгс/см <sup>2</sup>
SPA3	0...1,1 кгс/см <sup>2</sup>	более 1,3 кгс/см <sup>2</sup>
SPA4	0...1,6 кгс/см <sup>2</sup>	—

Продолжение перечня элементов

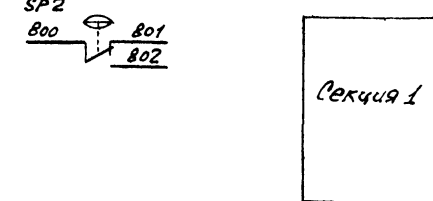
Позиционное обозначение	Наименование	Кол.	Примечание
PB1	Реле РВП72-3222 У4ТУ16-523.472-79Е	1	сист. = 70с, 220В, 50Гц
PB2	Реле РВП72-3221У4ТУ16-523.472-79Е	1	сист. = 70с, 220В, 50Гц
РН1, РН2	Реле РНУ-4-313 ТУ 16.523.554-78Е	7	~220В
РН1, РН2	Реле РНП-4004 с приставкой ПКА 2204		
ТУ 16.523.554-78Е		2	~220В
РП2, РП3, РП4	Реле РПМ-2204 ТУ 16.523.554-78Е	3	~220В
РКР1, РКР2	Реле ЕЛ10-143 ТУ 16.523.579-79	2	~380В
РПН	Пускатель ПМЛ1100У3 с приставкой ПКА-2204 ТУ 16.526.437-78	1	~220В
Тр	Трансформатор ССМ-0,63У3 габт 1671С-76	1	220/220/220В

Перечень элементов

Позиционное обозначение	Наименование	Кол.	Примечание
B7	Выключатель АП50Б-3МТУ3.2 ТУ 16.522.139-78	1	I = 10А, I <sub>уст.</sub> = 100А
A1...A4	Диод кремниевый КД105Б		
A70	ТР3.362.060-ТУ	5	
КУ1	Компрессорная установка с электродвигателем 4А10С52У3 мощностью 4кВт	1	
СП1, СП2	Сигнализатор давления СДТУ22.4655-80	2	
SPA1	Манометр электроконтактный ЭКМ-14-10 ТУ 25.02.31-75	1	шкала 0...10 кгс/см <sup>2</sup>
SPA2...	Манометр электроконтактный		шкала
SPA4	ЭКМ-14-4 ТУ 25.С.231.75	3	0...4 кгс/см <sup>2</sup>
SL1	Регулятор сигнализатор уровня электронный ЭРСУ-4 ТУ 25.02.1806.78-76	1	L1 = L2 = 0,25м, 220В, 50Гц
Ш4	Ящик управления ЯЯН9001М-0004	1	
С1...С3С21	Конденсатор МБГО-2 400-1-И		
С11...С13	ОЖ0.462.023.ТУ ОЖ0.462.124ТУ	7	
B3, B4	Выключатель АБЗМ ТУ 16.522.110-74	2	
B5	Переключатель УП5313-Ж322ТУ16-524.074-75	1	Включатка овальная
B6	Выключатель АП50-2М ТУ 16.522.066-75	1	Ip = 4А, I <sub>уст.</sub> = 55А
B4	Диод Д242А А0.336.206 ТУ	4	
A5	Диод кремниевый КД105Б ТР3.362.060.ТУ	1	установить при монтаже
A7...A10, A22, A23	Диод кремниевый Д226Б ШБ3.362.002ТУ-1	6	
A53, A54	Диод кремниевый Д226Б ШБ3.362.002ТУ-1	5	
A11...A31, A12...A32	Диод кремниевый КД105Б ТР3.362.060.ТУ	6	
К10, К10Ф	Кнопка КЕ-01У3 исп.1 ТУ 16.526.407-79Е	2	толкатель черный
К10С	Кнопка КЕ-01У3 исп.1 ТУ 16.526.407-79Е	1	толкатель черный
К1С	Кнопка КЕ-01У3, исп.2 ТУ 16.526.407-79Е	1	толкатель черный
КСД	Переключатель ПТН-М ТУ 25.08.116-77	1	
АКН1, АКН2, АКФ1, АКФ2	Арматура светосигнальная АМЕ		220В
АС1, АК1, АКВ	ТУ 16.535.582-76	7	цвет зеленый
АСД	Арматура светосигнальная ДМЕ ТУ 16.535.582.76	1	цвет молочный
АСД1, АУ	Арматура светосигнальная ДМЕ ТУ 16.535.582.76	2	цвет молочный



Контакты на отключение вентиляции



Питание компрессорной установки 380/220В, 50Гц

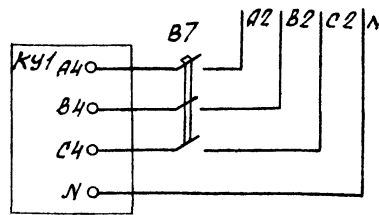


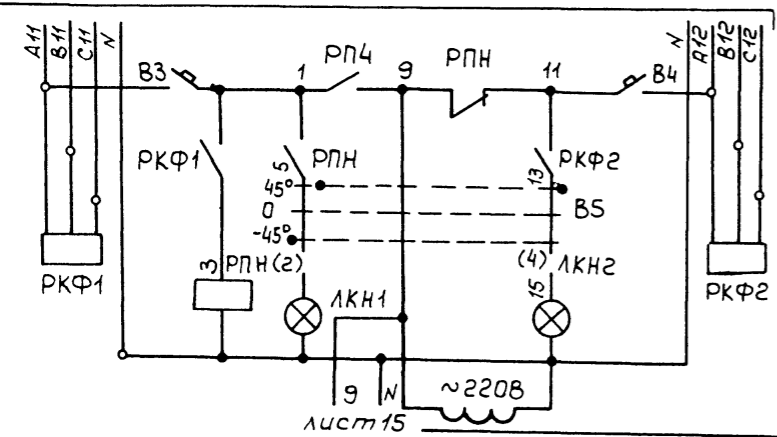
Диаграмма замыканий контактов переключателя B5

Секция	Конт.	-45°				+45°			
		Л	П	Л	П	Л	П	Л	П
I	1/2	×							
II	3/4	×							
III	5/6	×							
IV	7/8	×							
V	9/10	×							
VI	11/12	×							

0 - отключено  
+45 - включено

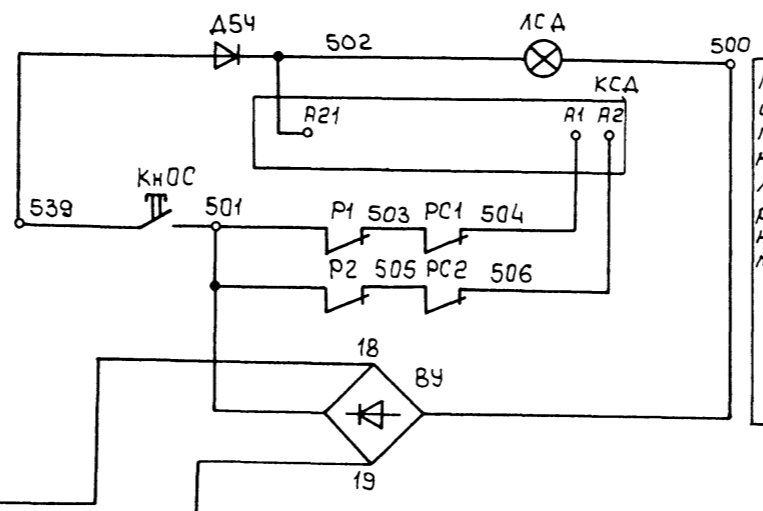
ТП 503-2-32.88-АПЖ			
Закрытая стоянка на 59 автомобилей ЛОУЗ-677 и ИКАРС-280			
ГПП	Белыев	Белин	м.21
Монитор	Барышев	Белин	м.21
И.контр.	Петрасов	Иванов	м.21
Д.случ.	Иванов	Иванов	м.21
Вук.зр.	Кузнецов	Кузнецов	м.21
И.ж.	Прохорова	Иванов	м.21
Здание стоянки			Станд. Лист Листов
Автоматика и контрольно-Схема электрическая Принципиальная			Р 15
СПЕЦИАЛЬНАЯ			ГПЦ Ленинград

к выключателям В1, В2 лист 14



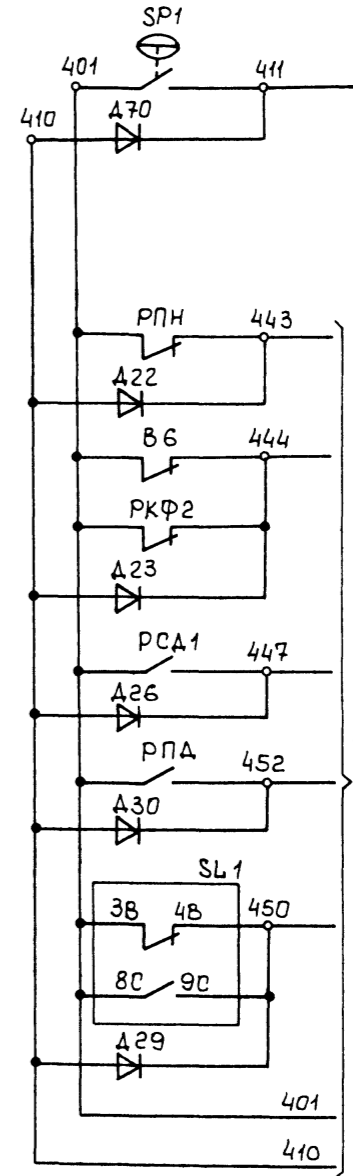
Аварийное включение резервного питания (АВР) цели управления и сигнализации

Контроль напряжения на вводах



Поиск неисправности соединительных линий электроконтактных манометров

Контакты в схему сигнализации



Секция 1

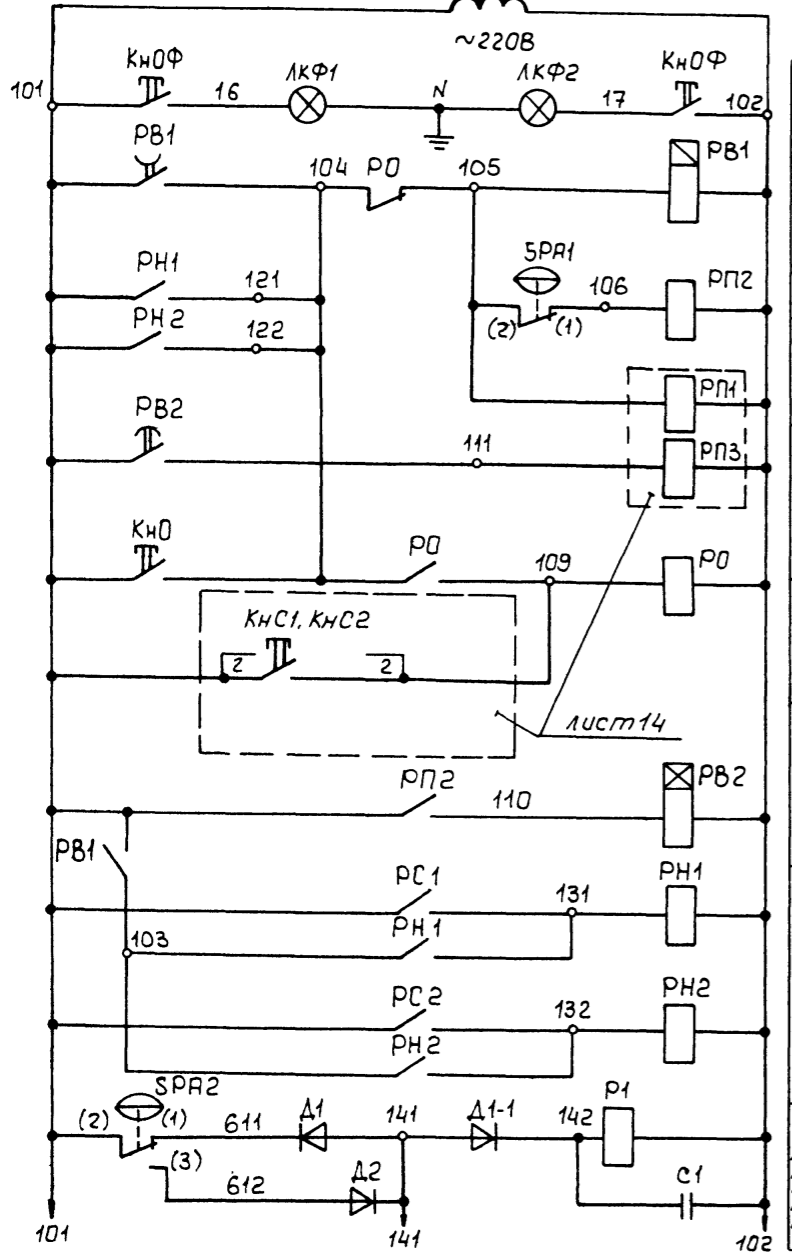
Нет напряжения на основном вводе

Повреждение в цепях питания

Неисправность соединительных линий электроконтактных манометров.

Утечка сжатого воздуха из гидропневмоёмкости

Сигнализация об аварийном уровне в резервуаре



Контроль замыкания фаз на землю

Реле повторного пуска насосов

Реле контроля выхода основного насоса на расчетный режим

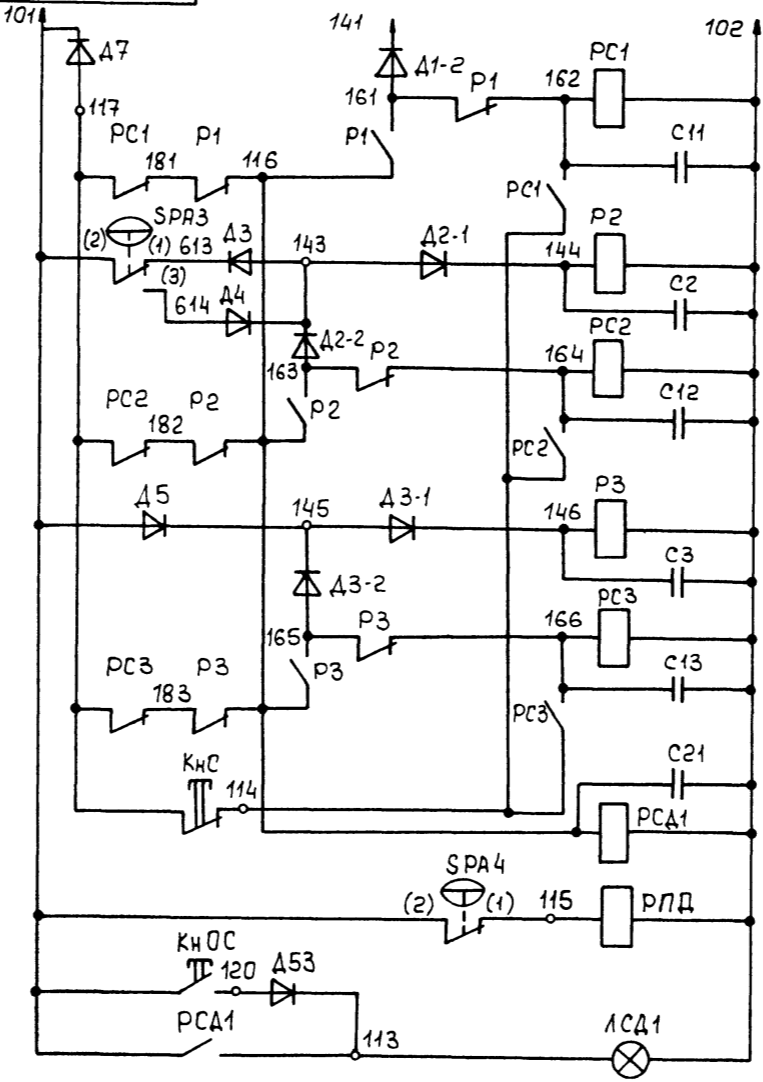
Импульсы на пуск насосов

Реле остановки насосов

Реле задержки пуска резервного насоса

Реле пуска насосов

Контроль неисправности соединительных линий электроконтактных манометров



Контроль неисправности соединительных линий электроконтактных манометров

Реле контроля повреждений линий ЭКМ

Реле контроля давления в гидропневмоёмкости

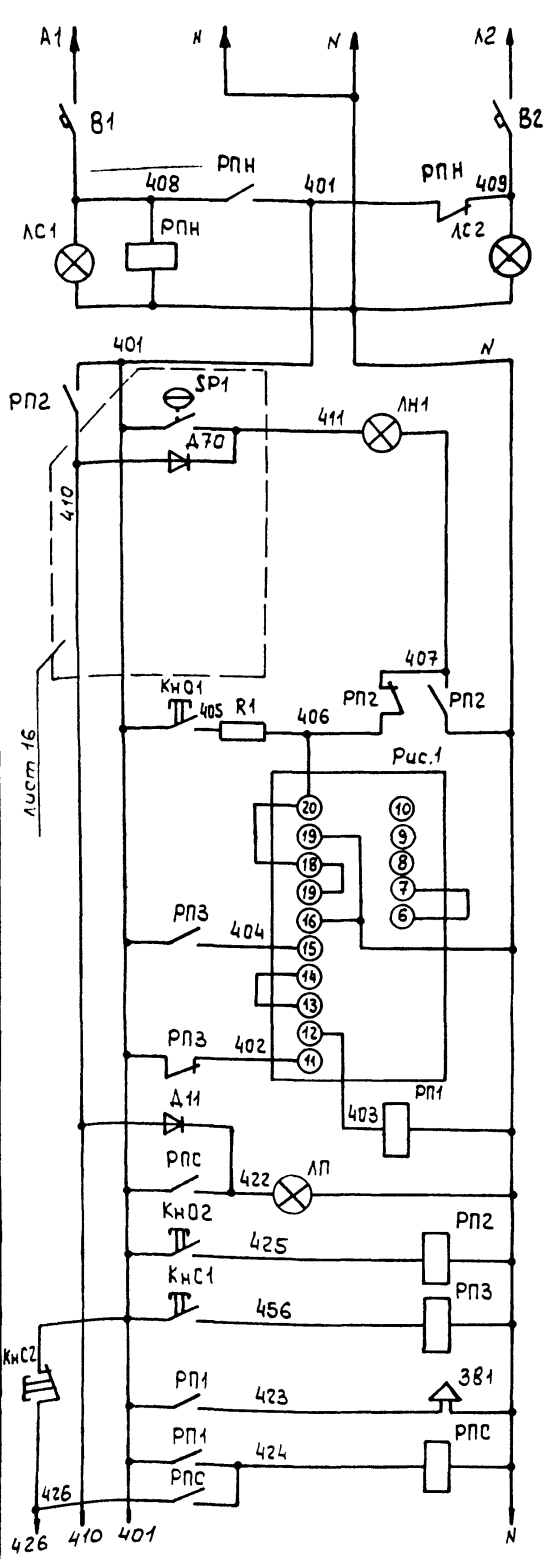
Сигнализация о повреждении линий ЭКМ

Объект 1136

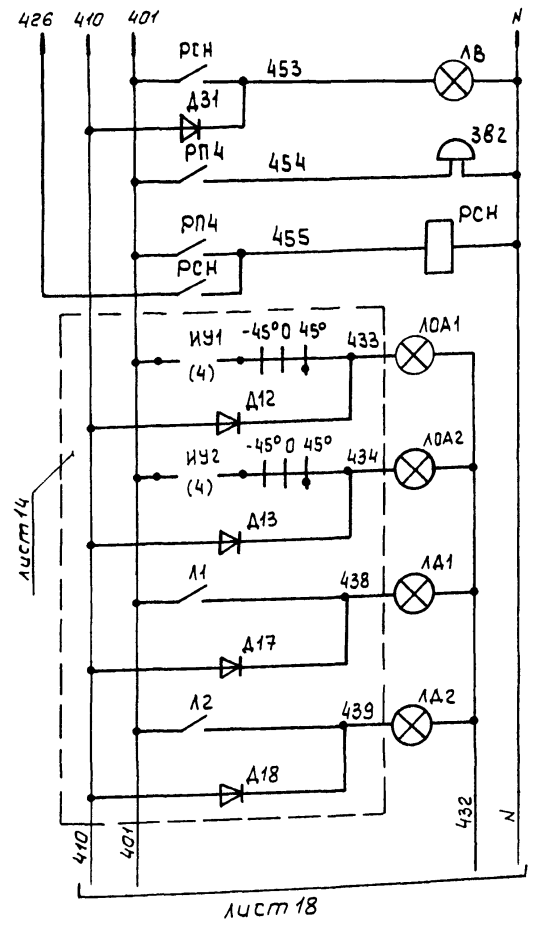
Шифр по д.д.д.д. в 3-х местах

ТП 503-2-32.88-АНЖ			
Закрывающая стоянка на 59 автобусов ЛУАЗ-677 и Икарус - 280			
Гип	Беляев	Белел	03.20
Нач. отд.	Баринов	Белел	03.20
Н.контр.	Некрасова	Белел	03.21
Л.спец.	Иванов	Белел	03.21
Рук. гр.	Кузнецов	Белел	03.21
Инж.	Прохорова	Иванова	03.21
Здание стоянки	Р	16	
Автоматика и контроль. Схема электрическая принципиальная		ГПИ Спецавтоматика Ленинград	

Ввод основной 220В, 50Гц  
Ввод резервный 220В, 50Гц



- Выключатель питания
- Контроль напряжения на вводах
- Световая сигнализация о пожаре
- Секция 1
- Проверка световой сигнализации о пожаре
- Реле импульсной сигнализации о пожаре
- Реле включения звуковой сигнализации о пожаре
- Пожар
- Проверка ламп
- СБРС звуковых сигналов
- Сброс блокировки
- Звуковая сигнализация о пожаре



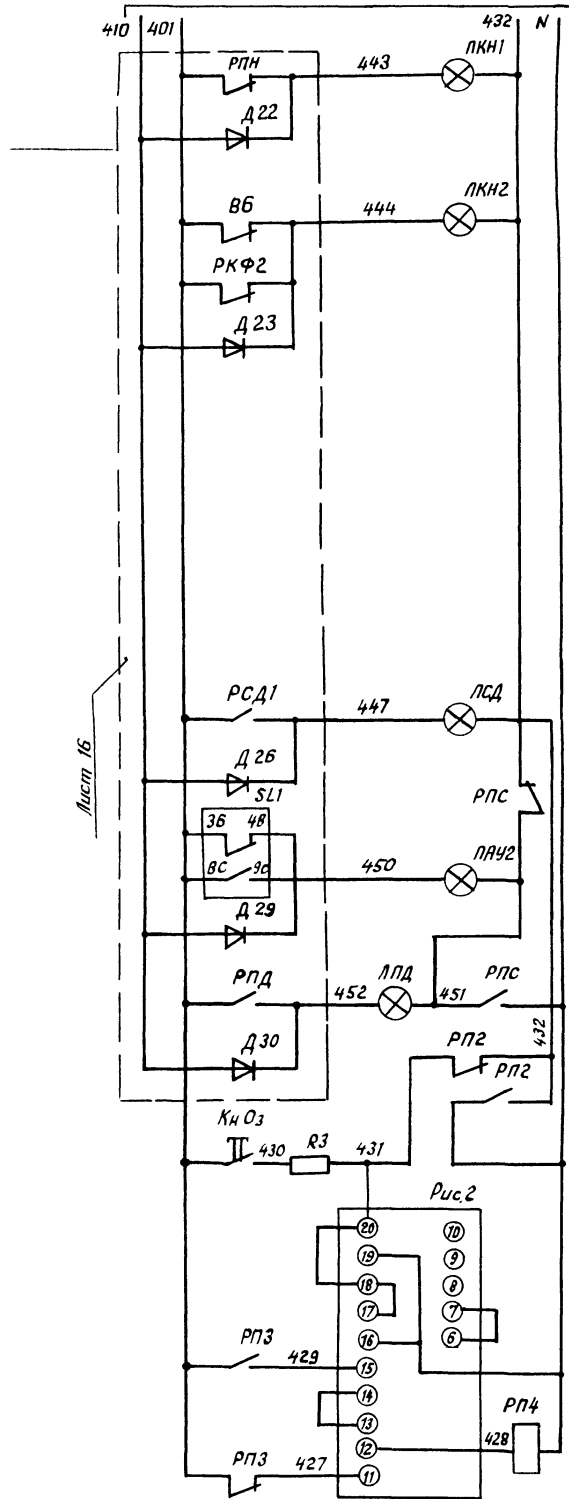
- Неисправность
- Звуковая сигнализация о неисправности
- Световая сигнализация
- Работают пожарные насосы
- Отключена автоматика пожарных насосов
- Основной насос
- Резервный насос

Перечень элементов

Позиционное обозначение	Наименование	Кол.	Примечание
ЯС	Ящик сигнализации ЯАИ 9504М-0004А	1	
Р1, Р2	Резистор ПЗВ-25-2,2кОм±5% гост 6513-75	2	
В1, В2	Выключатель автоматический АБЭМ		
	ТУ16-522.110-74	2	Ир:10А, Iотс.-2Ич
Д11, Д31	Диод кремниевый Д226Б ЩБЗ.362002ТУ-1	2	
ЗВ1	Сирена сигнальная СС-1 ТУ25-05-1044-76	1	~ 220В
ЗВ2	Звонок переменного тока ЗВП-220		
	ТУ16-739-059-76	1	~ 220В
КНО1...	Выключатель кнопочный КЕ 011УЗ		исп. 2
КНСЗ, КНС1	ТУ16-526.407-79Е	4	Толкатель черный
КНС2	Выключатель кнопочный КЕ 011УЗ	1	исп. 3
	ТУ16-526.407-79Е	1	Толкатель черный
ЛА1, ЛА2	Арматура светосигнальная АМЕ		~ 220В
ЛСА, ЛОА1	ТУ16.535.582-76		Цвет белый
ЛОА2, ЛПА			
ЛКН1, ЛКН2			
ЛАУ2		9	
ЛН1	Арматура светосигнальная АМЕ		~ 220В
	ТУ16.535.582-76	1	Цвет красный
ЛС1, ЛС2	Арматура светосигнальная АМЕ		~ 220В
	ТУ16.535.582-76	2	Цвет зеленый
ЛВ, ЛП	Табло световое ТСБ-2 ТУ16-535.424-79Е	2	~220В
РПН	Пускатель электромагнитный ПМЛ 1100		
	с приставкой ПКЛ2204 ТУ16.526.437-78	1	~ 220В
РП1...РП4	Реле РПЛ 2204 с приставкой ПКЛ 2204		
РСН, РПС	ТУ16.523.554-78	6	~ 220В
Рис.1	Реле импульсной сигнализации РИС-ЭЗМ		Переднее
Рис.2	ТУ16-523-311-78	2	Присоединение

ТН 503-2-32.88 - АПЖ			
ЗАКРЫТАЯ СТОЯНКА НА 59 АВТОБУСА АИАЗ-677 и ЦКАРУС-280			
ГИП	Беляев	Б.И.	01.81
НАЧ.ОТД	Баринов	В.И.	01.81
Н.КОНТ.	Некрасова	И.И.	01.81
Т.СПЕЦ	Иванов	И.И.	01.81
Рук.гр.	Кузнецов	К.И.	01.81
Привязан			
И.И.И.	Прохова	П.И.	01.81
Здание стоянки		Стандарт	Лист 17
Сигнализация о работе установки. Схема электрическая принципиальная		ГПИ Спецавтоматика Ленинград	

Лист 17



Нет напряжения на основном вводе

Повреждения в цепях питания

Световая сигнализация

Неисправность соединительных линий электрических контактных манометров

Аварийный уровень в резервуаре рр

Утечка сжатого воздуха из гидронемемкости

Проверка звуковой сигнализации о повреждении.

Реле импульсной сигнализации о повреждении

Реле включения звуковой сигнализации о повреждении.

Объект 1/136

Шифр № посыл. Подпись и дата. Взам. штамп

				ТП 503-2-32.88-АПЖ		
				Закрытая стоянка на 59 автобусов ПНАЗ-677 и Цикарус-280		
ГИП	Беляев	Бажин	01.88	Здание стоянки	Студия	Лист
Нач.отд	Баринков	Бажин	01.88		Р	18
Ин.контр	Иванова	Иванов	01.87	Сигнализация в работе установок. Схема электрической принципиальная		
Гл.спец	Иванов	Иванов	01.87			
Ружер	Кузнецов	Кузнецов	01.87			
Инв. №	ЦНЖ	Прохорова	01.87	ГПИ Спецавтоматика Ленинград		

Привязан

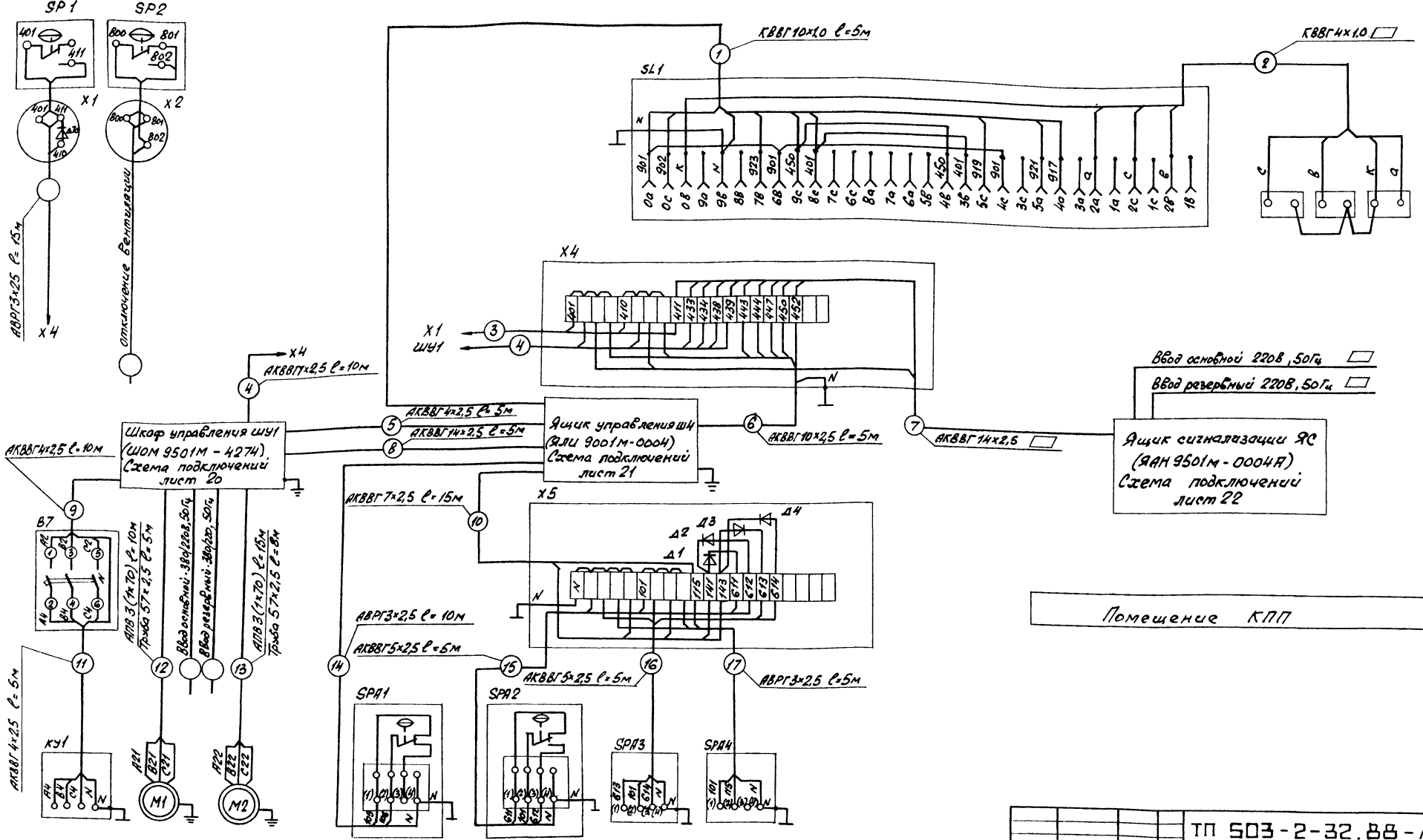


Насосная станция

Секция 1

Блок релейный регулятора-сигнализатора уровня ЭРЦ-4

Датчики уровня в резервуаре



Объект 1136

С.В.П. Лейб

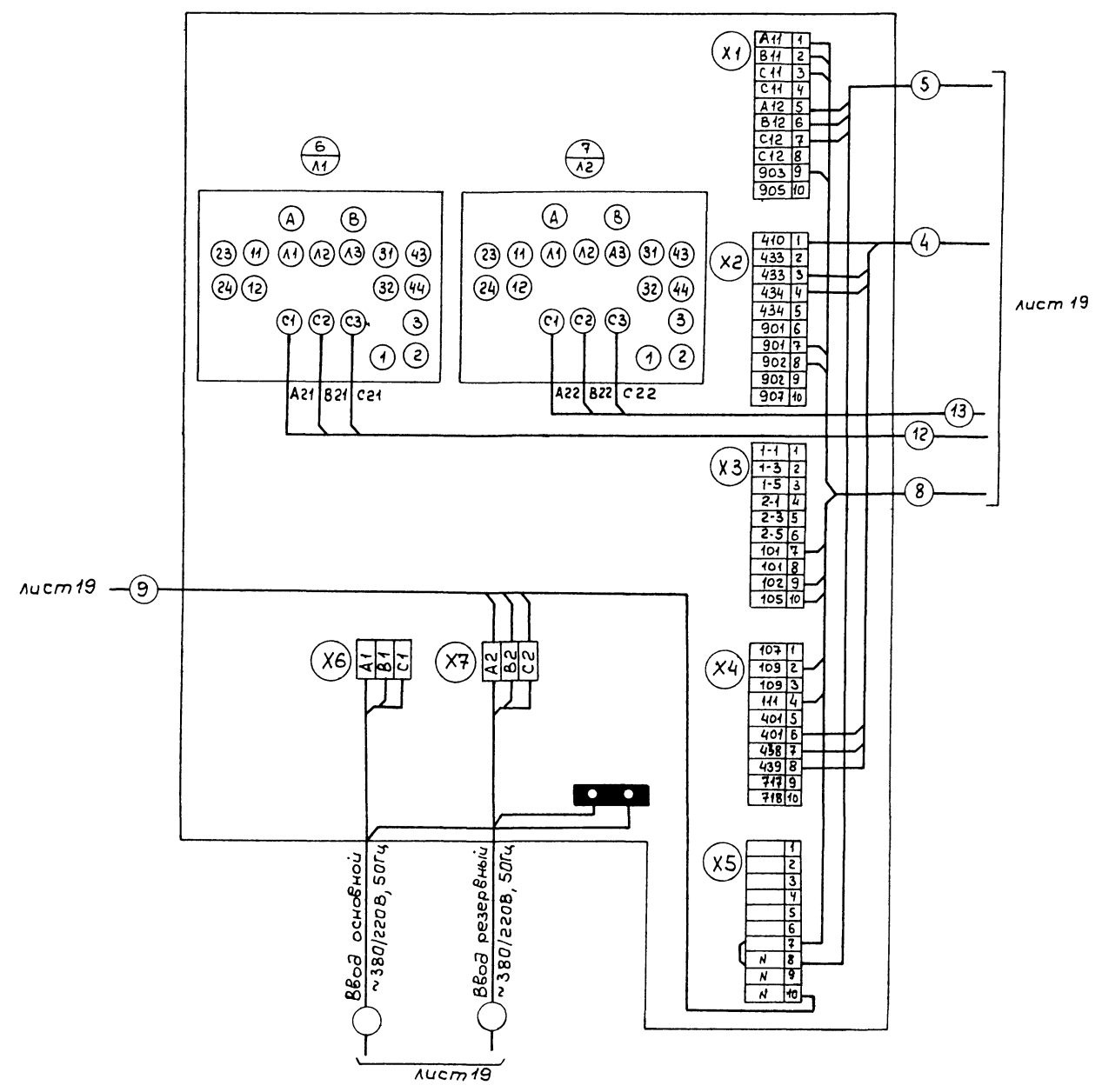
Компрессорная установка	Электродвигатель вспомогательного насоса	Электродвигатель резервного насоса	Электродвигатель манометра на патрубке основного насоса	Электродвигатель манометра на патрубке основного насоса	Электродвигатель манометра на патрубке основного насоса
-------------------------	--	------------------------------------	---	---	---

Насосная станция

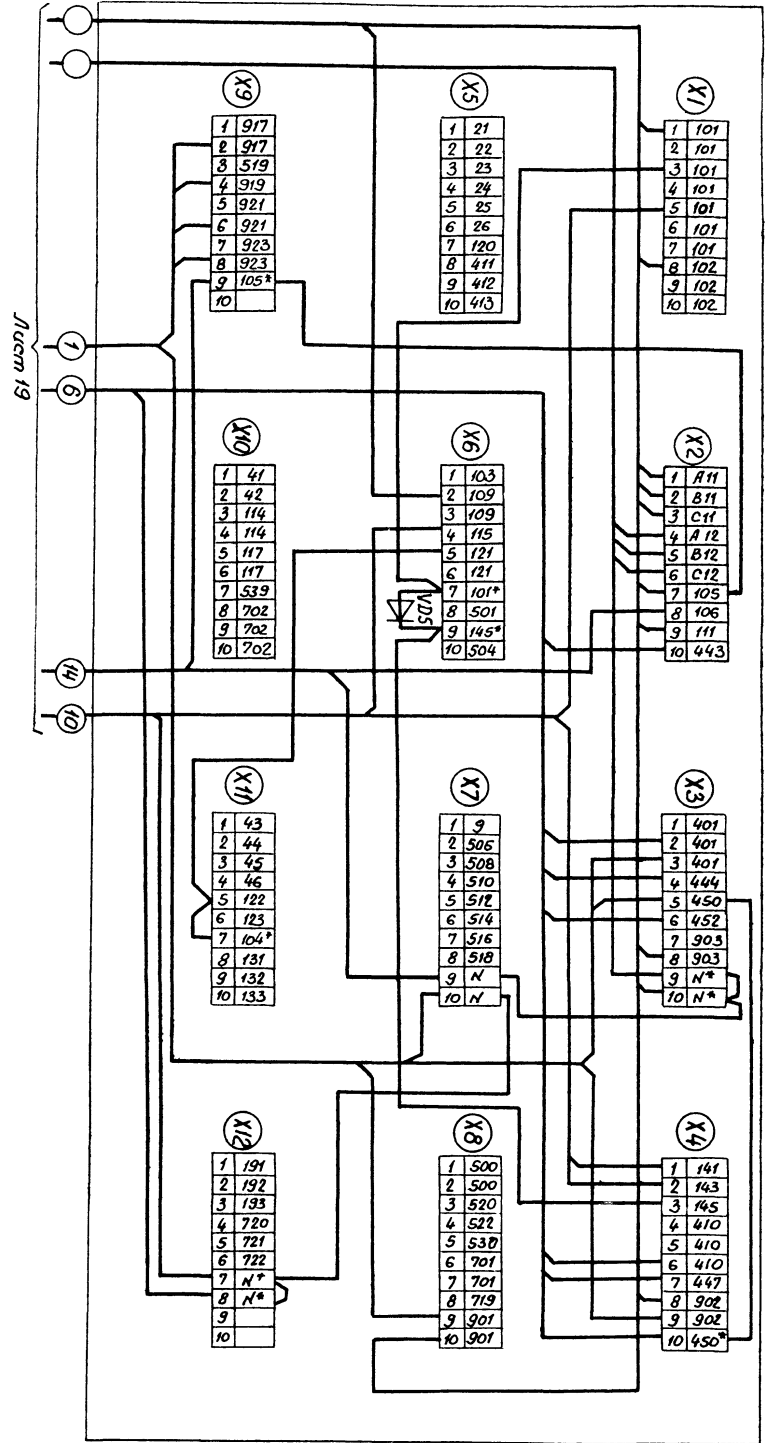
Помещение КПП

ТП 503-2-32.88-АПЖ			
Закрытая стоянка на 69 автобусов			
ЛИА3-617 и Шкарус-280			
Здание стоянки			
Станция	Лист	Листов	
Р	19		
Схема электрическая соединений			ГПИ Спецматериал Ленинград
Формат А2			

Приказан			
Инж. Ирогорова			



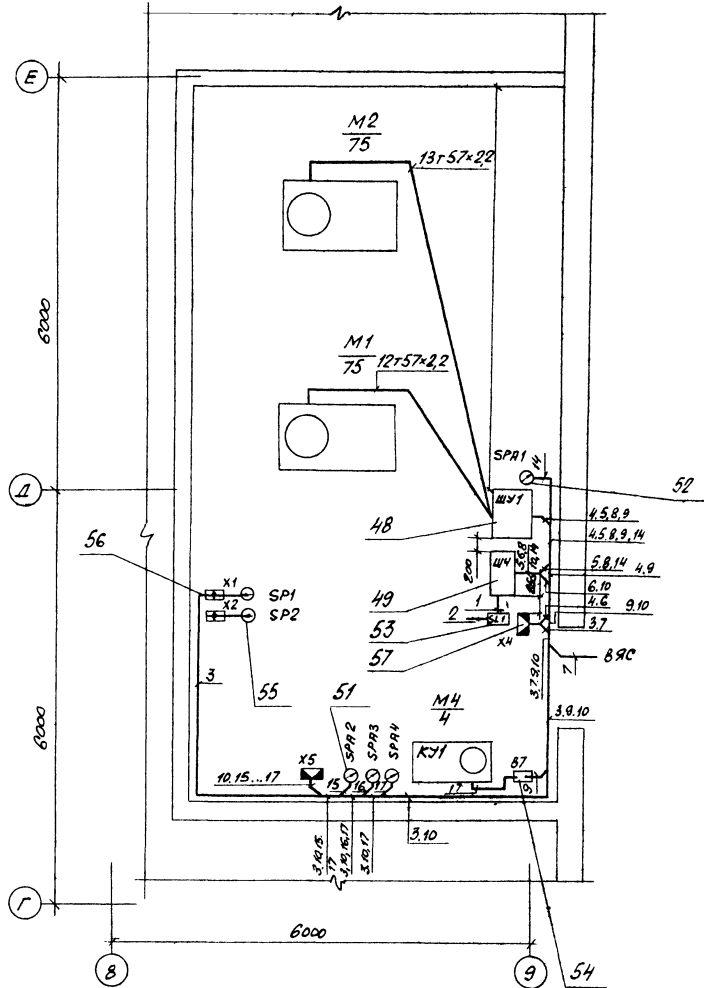
ТП 503-2-32. 88 - АПЖ			
Закрытая стоянка на 59 автобуса ЛАЗ-677 и Икарус-280			
Гип	Беляев	Бел	03.81
Нач.отд.	Баранов	Бар	03.81
Н.контр.	Некрасова	Нек	03.81
П.спец.	Иванов	Иван	03.81
Рук.гр.	Кузнецов	Кузн	03.81
ЦНВ.№	ЦНЖ.	Прохорова	Прох
Здание стоянки		Стр.	Лист
р		20	
Щаф управления электродвигателями пожарных насосов ШУИ		ГПИ Спецавтоматика Ленинград	
ЩОМ 5901м-4274. Схема подключения			



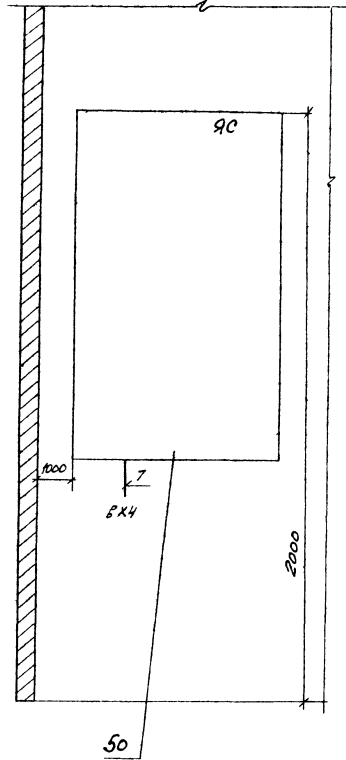
Проектировщик		Исполнитель	
ТМ	Бенарес	А.С.С.	
Норм. отд.	Борисов	И.В.С.	
И.п.пр.	Иванов	И.В.С.	
Акцент	Ульянов	И.В.С.	
Рис. №	Климов	И.В.С.	
Изм.	Прокопьев	И.В.С.	
Закрытая станция на СЗ атмосферах ЖУЛ-677 и Укрупн.-280 Здание станицы. План управления основной ит. Значение вентилей ШУУЖУСВ им. - Д004. Схема подключения Инженерский филиал			
ТН 503-2-32. 88 - РНЖ		Страна/лиц	Листов
		Р	21



План помещения насосной станции.



Вариант размещения оборудования в помещении КПП



Поз.	Обозначение	Наименование	Кол.	Прим.
48	ТУ 16-536.741-83	Шкаф управления электро-двигателями пожарных насосов ШОН5901М-4274	1	ШУ1
49	ТУ 16-536.741-83	Ящик управления основной насоса ШОН901М-0004	1	ШУ
50	ТУ 16-536.741-83	Ящик сигнализации основной насоса ЯН9501М-0004	1	ЯС
51	ТУ 25.02.31-75	Электроконтактный измеритель ЭКМ-1М-4	3	СПА2
52	ТУ 25.02.31-75	Электроконтактный измеритель ЭКМ-1М-10	1	СПА1
53	ТУ 25-2408.0001-86	Регулятор сигнализатор уровня ЭРСУ-4.16.80 град.с (12x18x107)	1	SL1
54	ТУ 16.522.139-78	Выключатель автоматический АПС 505 ЗМТЗЗ 2	1	В1
55	ТУ 25-09.026-79	Сигнализатор давления универсальный СПУ	2	СП1
56	ТУ 208.600Р 19-84	Коробка ответвительная КО-24/A3	2	X1
57	ТУ 36.2568-83Е	Коробка соединительная КО-20/2	2	X5

Объект

Имя и фамилия  
Подпись и дата  
Виза инженера

ТН 503-2-32.88 - АПЖ			
Закрытая стоянка на 39 автомобилей ЛУАЗ 677 и УАЗус-280			
ГСП	Белорусь	Бел.О.	01.11
И.И.О.Д.	Баранов	Э.И.И.	01.11
И.К.О.П.	Неурасова	И.К.И.	01.11
И.С.С.С.	Обанов	И.С.И.	01.11
Э.К.З.Р.	Кознецов	К.И.И.	01.11
И.И.И.	Прохорова	И.И.И.	01.11

Приказ  
И.И.И.

Здание стоянки		Листы	Листов
		Р	23
Размещение оборудования в насосной станции и помещении КПП		ГПМ Спецавтоматика Ленинград	