

ЦЕНТРАЛЬНЫЙ ИНСТИТУТ ТИПОВОГО ПРОЕКТИРОВАНИЯ
ГОССТРОЯ СССР

Москва А-445. Смольная ул. 22

Сдано в печать IX 1987 года

Заказ № 11494 Тираж 50 экз

ТИПОВОЙ ПРОЕКТ

А-П,Ш,IV-150 - 296 М. 85

СООРУЖЕНИЯ ДЛЯ СЕВЕРНОЙ СТРОИТЕЛЬНО-КЛИМАТИЧЕСКОЙ ЗОНЫ
ОТДЕЛЬНО СТОЯЩИЙ ОТАПЛИВАЕМЫЙ СКЛАД ПЛОЩАДЬЮ 65 м²
ДЛЯ СЫПУЧЕМЕРЗЛЫХ ГРУНТОВ

АЛЬБОМ I

ЧАСТЬ 2

СОСТАВ ПРОЕКТА:

- АЛЬБОМ I - Общая пояснительная записка. Архитектурно-строительные решения. Конструкции железобетонные металлические. Внутренний водопровод и канализация. Отопление и вентиляция. Электротехническая часть
- ЧАСТЬ I
- ЧАСТЬ 2 - Индустриальные строительные изделия
- АЛЬБОМ II - Спецификации оборудования
- АЛЬБОМ III - Ведомости потребности в материалах
- АЛЬБОМ IV - Сметы
- АЛЬБОМ V - Показатели результатов применения научно-технических достижений в строительных решениях проекта

РАЗРАБОТАН

Красноярским Промстройинипроектом

Главный инженер
института


Г.Г.ЗИГЕЛЬМАН

Главный инженер
проекта


С.Л.ШНЕЕРСОН

Рабочий проект

УТВЕРЖДЕН приказом
Минтяжстроя СССР
от 26.03.85 № I-ДСП
Введен в действие
приказом Красноярского
Промстройинипроекта
от 11.04.85 № 36

Формат Зона	Поз.	Обозначение	Наименование	кол.	Примечание
			<u>Документация</u>		
А4		А-II, III, IV-150- -КЖН-ПИСБ	Сборочный чертеж	1	
			<u>Сборочные единицы</u>		
	1	У-01-01 /80 Вып.1	Плита покрытия*	1	
		<u>Переменные данные для исполнений</u>			
		<u>А-II, III, IV-150- -КЖН-П1</u>			
			<u>Сборочные единицы</u>		
А4	2	А-II, III, IV-150- -КЖН-МН1	Изделие закладное	2	
			<u>Детали</u>		
Б4	3	А-II, III, IV-150- -КЖН-ПИСБ	φ28 А III ГОСТ 5781-82 L=1000	10	4,8 кг
Б4	4	- П1	φ28 А III ГОСТ 5781-82 L=500	4	2,4 кг

* Подбор марок плит покрытия для соответствующего класса убежища производить согласно таблице, расположенной на листе 3 тлА-II, III, IV-150- -КЖН-ПИСБ

Констр.	Предигер	Иванов
Проект	Предигер	Иванов
Проб.	Личугина	Иванов
Рук. гр.	Микова	Иванов
Гл. спец.	Црхина	Иванов
Нач. отд.	Яспирова	Иванов
и контр.	Витникова	Иванов

тл А-II, III, IV-150-296м.85 -КЖН-П1

Плита покрытия

Станд.	Лист	Листов
Р	1	2
Минтяжстрой СССР КРАСНОЯРСКИЙ ПРОМСТРОИНИИПРОЕКТ		

Альбом I ч 2

Типовой проект А-II, III, IV-150-

Формат	Зона	Поз.	Обозначение	наименование	Кол	Приме- чание
				А-II, III, IV-150- -КЖИ-П1-01		
				<u>Детали</u>		
64	3		А-II, III, IV-150- -КЖИ-П1СБ	φ28А-III ГОСТ 5781-82 L=1000	8	4,8 кг
				А-II, III, IV-150- -КЖИ-П1-02		
			Переменные данные	отсутствуют		
				А-II, III, IV-150- -КЖИ-П1-03		
				<u>Детали</u>		
		2	А-II, III, IV-150- -КЖИ-П1-03	φ28А-III ГОСТ 5781-82 L=1000	2	4,8 кг
			-П1-03	φ28А-III ГОСТ 5781-82 L=500	4	2,4 кг
				А-II, III, IV-150- -КЖИ-П1-04		
				А-II, III, IV-150- -КЖИ-П1-05		
			Переменные данные	отсутствуют		

Инв.№ подл. подписи и дата. Взам инв.№

тп А-II, III, IV-150-296м. 85 -КЖИ-П1

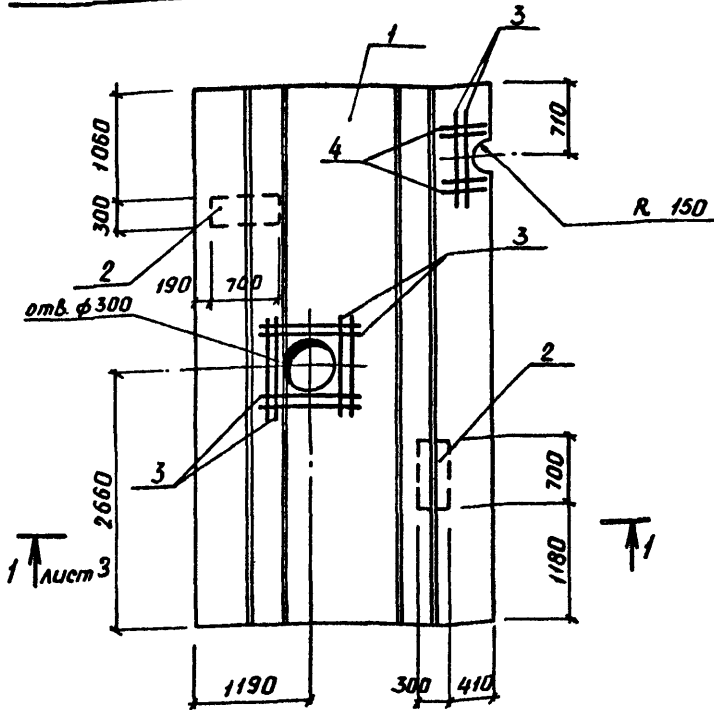
Лист

2

Копировал 32 1281-02 6 Формат А4

А-II, III, IV - 150-

-КЖИ-П1



Констр.	Предизер	<i>И/Иван</i>
Проект.	Предизер	<i>И/Иван</i>
Проб.	Личушина	<i>Личуш</i>
Рук. гр.	Микова	<i>М45</i>
Гл. спец.	Ирхина	<i>Ирхи</i>
нач. отд.	Гаспирович	<i>Гасп</i>
Н. контр.	Ситникова	<i>Ситни</i>

ТП А-II, III, IV-150-296м. 85 -КЖИ-П1СБ

Плита покрытия.
Сборочный чертёж

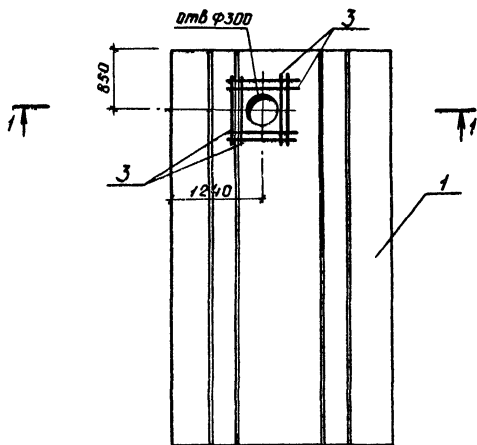
Студия	Масса	Масштаб
Р	5900	1:50
Лист 1	Листов 6	
МИНТЯЖЕТРОМ СССР, КРАСНОЯРСКИЙ ПРОМСТРОЙНИИПРОЕКТ		

Альбом I ч. 2

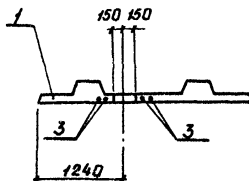
Туповой проект А-II, III, IV-150

А-II, III, IV-150

КЖИ-П1-01



1-1



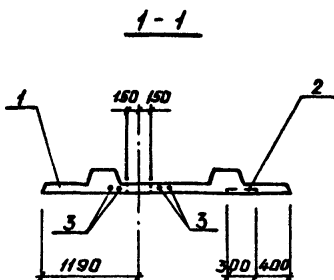
Инв. № подл. Подпись и дата Взам. инв.

Тп А-II, III, IV-150-296м.85 -КЖИ-П1С6

Лист

2

Копировал 1281-02 8 Формат А4



Ведомость расхода стали на элемент, кг

Марка элемента	Изд арматурные		Изделия закладные				Общий расход
	Ар-ра класса	всего	Ар-ра класса	Прокат марки		всего	
	A-III		A-II	ВСт 3кп2			
	ГОСТ 5781-82		ГОСТ 5781-82	ГОСТ 19903-74			
φ28		φ10	δ:10				
A-II, III, IV-150- -КЖН-П	57,6	57,6	1,6	33,0		34,6	92,2
A-II, III, IV-150- -КЖН-П-01	38,4	38,4					38,4

Класс убежища	Марка плиты покрытия по серии У-01-01/80 Всп.1
A-II	П1-3
A-III	П1-3
A-IV	П1-1

Ведомость расхода
стали дна только на
дополнительные закладные
изделия и обрамляющие
стержни

тл А-II, III, IV-150- 296м. 85 -КЖН-П1СБ

Лист
3

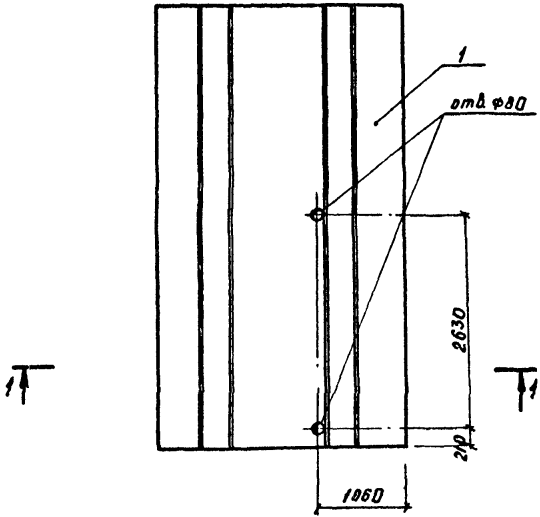
Копировал 82 1281-02 9 формат А4

Альбом I ч.2

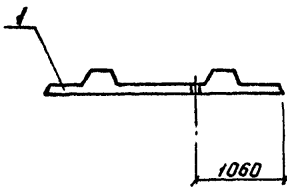
Типовой проект А-II, III, IV-150-

А-II, III, IV-150

КЖИ-П1-02



1-1



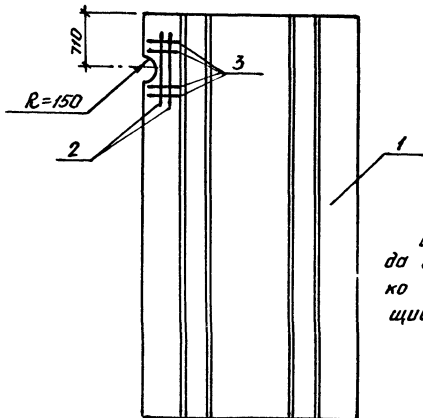
Инв. № подл.	Подпись и дата	Взам. инв. №

ТП А-II, III, IV-150-296м.85 -КЖИ-П1СБ

Лист
4

Копировал ЗЧ 1281-02 10 формат А4

A-II, III, IV-150- -КЖИ-П1-03



Ведомость расхода стали дана только на обрамляющие стержни

Ведомость расхода стали на плиту, кг

Марка элемента	Арматурные изделия			
	Арматура класса		Итого	Всего
	A-II			
	ГОСТ 5781-82			
φ28				
* -КЖИ-П1-03	19,3		19,3	19,3

* В марке элемента A-II, III, IV-150 условно опущена

тп A-II, III, IV-150- 296м. 85 -КЖИ-П1 СБ

Лист

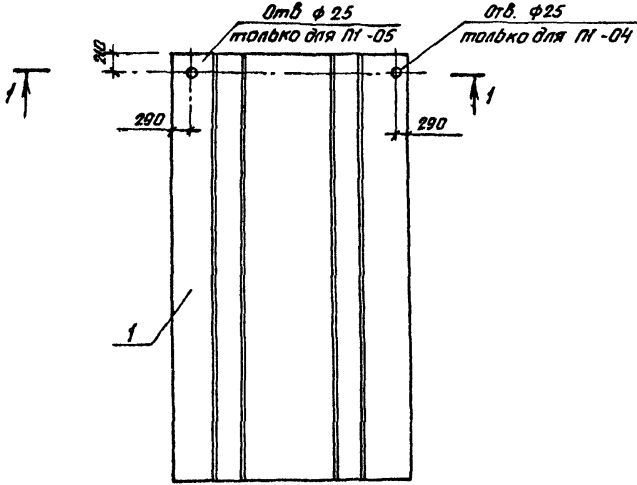
5

копировал №281281-02 11 формат А4

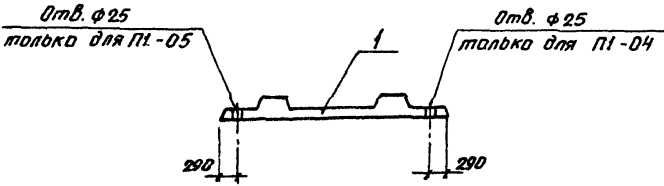
Альбом I ч.2

Типовой проект А-II, III, IV-150-

А-II, III, IV-150- - КЖИ-П1-04 П1-05



1-1



Изд. № 00001 Подписано в печать 18.08.85 Изд. № 00001

тп А-II, III, IV-150-296м.85 - КЖИ-П1СБ	Лист
	5

Копировал Л.А. 1281-02 12 Формат А4

ФОРМАТ	ЗОНА	Лист	Обозначение	Наименование	Кол.	Примечание
				<u>ДОКУМЕНТАЦИЯ</u>		
А4			А-II, III, IV-150 - КЖИ-ПС1СБ	СБОРОЧНЫЙ ЧЕРТЕЖ	1	
				<u>СБОРОЧНЫЕ ЕДИНИЦЫ</u>		
		1	У-01-01 [80 Вып].	Панель стеновая*	1	
			<u>Переменные данные для исполнений</u>			
				<u>А-II, III, IV-150 - КЖИ-ПС1</u>		
				<u>СБОРОЧНЫЕ ЕДИНИЦЫ</u>		
		2	ТДК-Н-Г-70 часть II, разд. III, л. 3 / приложение /	КОРОБКА М31	1	
		3	ТДК-Н-Г-70 часть II, разд. III, л. 4	ДЕТАЛЬ ДЛЯ ПРОПУСКА ТРУБОПРОВОДА МК-42	1	
				<u>ДЕТАЛИ</u>		
Б4	4		А-II, III, IV-150 - КЖИ-ПС1СБ	ФИГАРЬ ПССТ5781-82L = 1000	16	0,9 КТ

* Подбор марок панелей для соответствующего класса убежища производить согласно таблице, расположенной на листе 2 А-II, III, IV-150 - КЖИ-ПС1СБ

Констр.	Предигер	Иванов
Проект.	Предигер	Иванов
Пров.	Личугина	Иванов
Рук. гр.	Микова	Иванов
Гл. спец.	Ирхина	Иванов
Нач. отд.	Гаспарович	Иванов
И. контр.	Ситникова	Иванов

тп А-II, III, IV-150-296 м. 85 - КЖИ-ПС1

Панель стеновая

Лист	Листов	
Р	1	3
Минтяжстрой ССР КРАСНОЯРСКИЙ		
ПРОЕКТОРНИИПРОЕКТ		

Анкетом 1, ч.2

Типовой проект А-ІІ, ІІІ, ІV - 150-

Изд. № 00001 Подпись и штамп Взам.инв.№ 00001

Кол.	Примечание	Наименование	Обозначение	Лист	Зона	Формат
			А-ІІ, ІІІ, ІV-150 -КЖИ-ПС101			
			СБОРОЧНЫЕ ЕДИНИЦЫ			
5	2	Деталь для пропуска ТРУБОПРОВОДА МК-46	ТДК-Н-І-70 часть ІІ, разд ІІІ, лл. ІV			
			А-ІІ, ІІІ, ІV-150 -КЖИ-ПС102			
			СБОРОЧНЫЕ ЕДИНИЦЫ			
3	1	Деталь для пропуска ТРУБОПРОВОДА МК-42	ТДК-Н-І-70 часть ІІ, разд ІІІ, лл. ІV (приложение)			
6	2	То же МК-45	ТДК-Н-І-70 часть ІІ, разд ІІІ, лл. ІV			
			А-ІІ, ІІІ, ІV-150 -КЖИ-ПС103			
			СБОРОЧНЫЕ ЕДИНИЦЫ			
7	1	Деталь для пропуска ТРУБОПРОВОДА МК-43	ТДК-Н-І-70 часть ІІ, разд ІІІ, лл. ІV			
			А-ІІ, ІІІ, ІV-150 -КЖИ-ПС104			
			СБОРОЧНЫЕ ЕДИНИЦЫ			
2	1	КОРОВКА М31	ТДК-Н-І-70 часть ІІ, разд ІІІ, лл. ІV (приложение)			

ТЛ А-ІІ, ІІІ, ІV-150- 296 м. 85 -КЖИ-ПС1

Лист

2

Копировал Ф.

1281-02 14

Формат А4

Формат	Зона	Поз.	Обозначение	Наименование	Кол	Примечание
			См. 1 л.	<u>ДЕТАЛИ</u>		
Б4	4	А-II, III, IV-150- -КЖИ-ПС1	Ф12А III ГОСТ 5781-82 L=1000	16	0,9 кг	
				<u>А-II, III, IV-150- -КЖИ-ПС105</u>		
				<u>Сборочные единицы</u>		
Б4	8	3.400-6/76	Изделие закладное МИ-24	2		
				<u>А-II, III, IV-150- -КЖИ-ПС106</u>		
				<u>Сборочные единицы</u>		
Б4	8	3.400-6/76	Изделие закладное МИ-24	1		

Тп А-II, III, IV-150- 296 м. 85

-КЖИ-ПС1

Лист

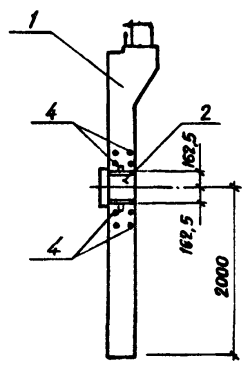
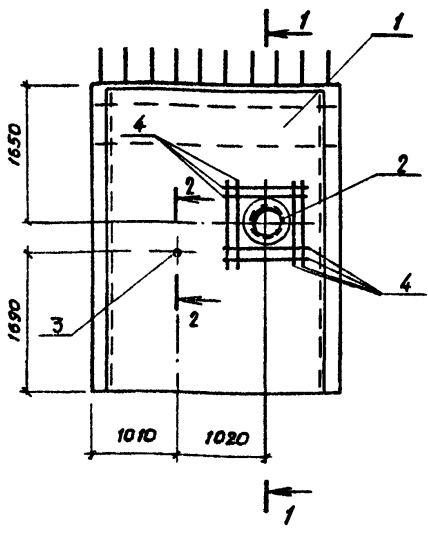
3

Альбом I, ч. 2

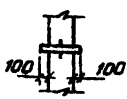
Типовой проект А-I, II, III, IV-150-

А-I, II, III, IV-150- -КЖИ-ПС1

1-1



2-2



Ведомость расхода стали см. лист 7

Изм. в проект Листов и дата Взам. инв. №

Констр.	Предигер	И/И/И/И
Проект.	Предигер	И/И/И/И
Пров.	Личкина	И/И/И/И
Рук. гр.	Микова	И/И/И/И
Гл. спец.	Цихина	И/И/И/И
Нач. отд.	Яспиревич	И/И/И/И
И. контр.	Ситникова	И/И/И/И

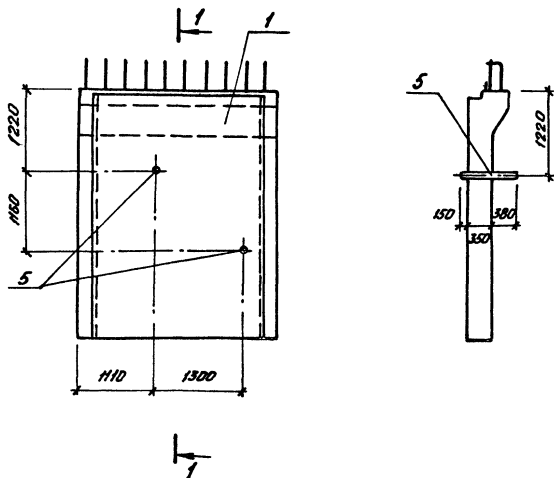
Тп А-I, II, III, IV-150- 296м 85 -КЖИ-ПС1СБ

Панель стеновая.
Сборочный чертеж

Стадия	Масса	Масштаб
Р	9500	1:50
Лист 1		Листов 7
Минтяжст роуд ССР КРАСНОЯРСКИЙ ПРОМСТРОЙНИИПРОЕКТ		

А-ІІ, ІІІ, ІV-150- -КЖИ-ПСІ-01

1-1



Класс удержища	Марка панели по серии У-01-01/80 В.1
А-ІІ	ПСІ - 2а
А-ІІІ	ПСІ - 10а
А-ІV	ПСІ - 4а

ТП А-ІІ, ІІІ, ІV-150- 296м. 85 -КЖИ-ПСІСБ

Лист

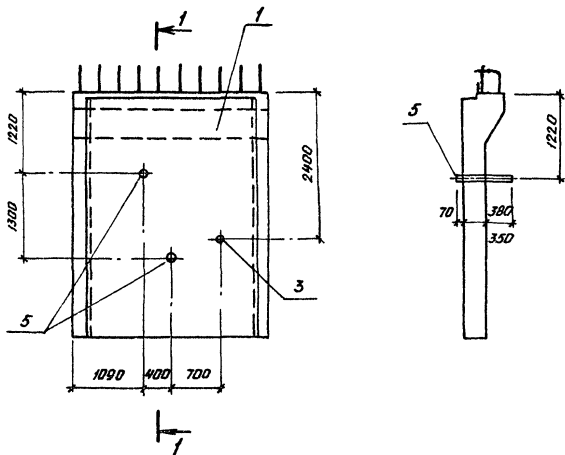
2

Альбом І ч. 2

Типовий проект А-ІІ, ІІІ, ІV-150-

А-ІІ, ІІІ, ІV-150- -КЖИ-ПС1-02

1-1



№№ № проєкту	№№ № проєкту	№№ № проєкту	№№ № проєкту

ТП А-ІІ, ІІІ, ІV-150- 296м.85 -КЖИ-ПС1СБ

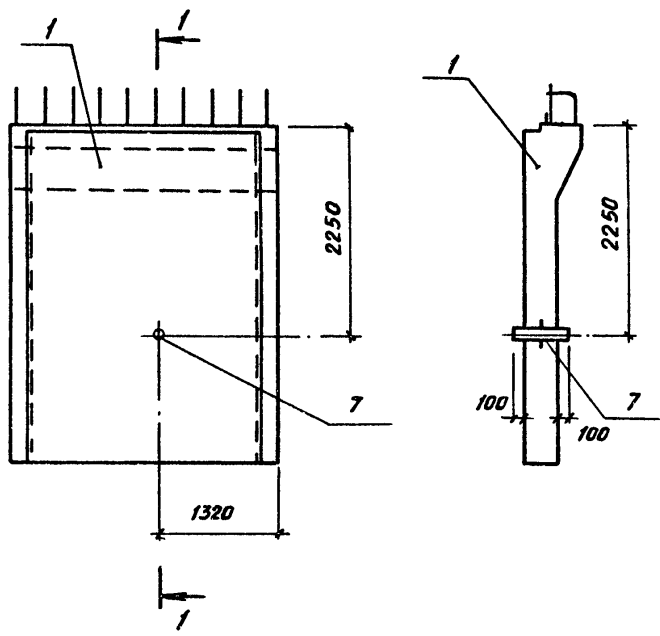
Лист

3

Копіював Лаз 1281-02 18 Формат А4

А-ІІ, ІІІ, ІV-150- - КЖИ-ПС1-03

1-1



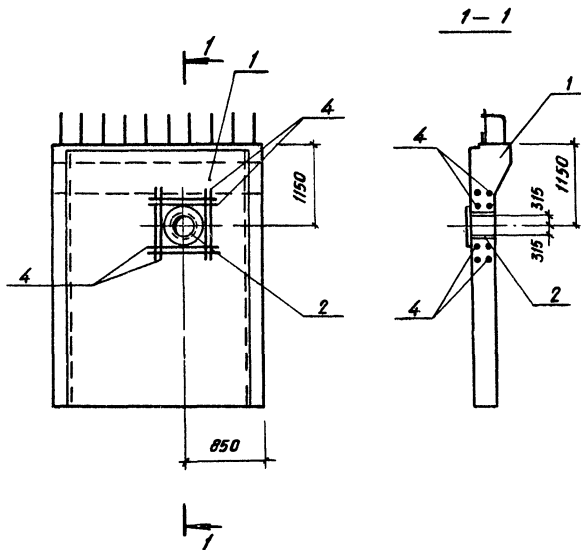
ТП А-ІІ, ІІІ, ІV-150-296м.85 -КЖИ-ПС1СБ Лист 4

Копировал *Леген* 1281-02 19 формат А4

Автом I ч. 2

Типовой проект А-II, III, IV-150-

А-II, III, IV-150- -КЖИ-ПС1-04



Ведомость расхода стали см. лист 7

Имя и подл. Подпись и дата вставил.н

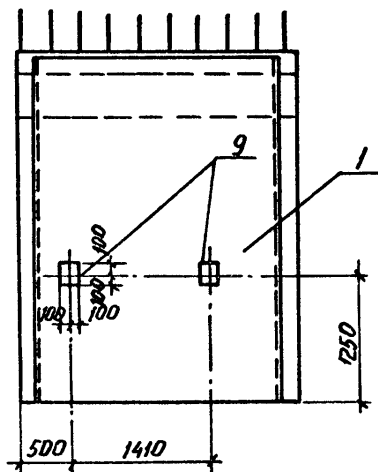
ТП А-II, III, IV-150- 296м. 85 -КЖИ-ПС1СБ

Лист

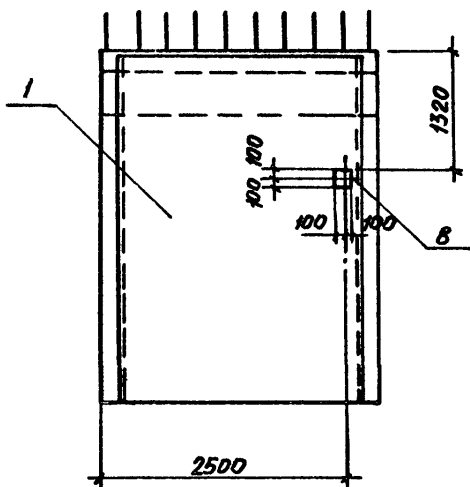
5

Копировал 1281-02 20 Формат А4

А-ІІ, ІІІ, ІV-150 - КЖИ-ПС1-05



А-ІІ, ІІІ, ІV-150 - КЖИ-ПС1-06



Тп А-ІІ, ІІІ, ІV-150- 296м.85 - КЖИ-ПС1СБ

ИСТ
6

Автом I ч. 2

Типовой проект А-II, III, IV-150-

Ведомость расхода стали на стеновые панели, кг

Марка элемента	Изделия арматурные		Изделия закладные								
	Ар-ра класса		Ар-ра класса		Прокат марки						
	А-III		А-III		09Г2С гр.1						
	ГОСТ 5781-82	Итого	ГОСТ 5781-82		Т4 14-1 - 3025-80						
φ12		φ8	φ20	Итого		δ=4	δ=8	δ=12	δ=14	δ=30	ГОСТ 10204-78*
* - КЖИ-ПС1	14,4	14,4		5,4	5,4	4,4	17,5	99,3	7,1	3,9	3,3
- ПС1-01											
- ПС1-02											
- ПС1-03											
- ПС1-04	14,4	14,4		5,4	5,4	4,4	17,5	99,3	7,1	3,9	3,3
- ПС1-05			0,8		0,8						
- ПС1-06			0,4		0,4						

Продолжение ведомости

Марка элемента	Изделия закладные								Общий расход	
	Прокат марки									
	В Ст 3 сп 5									
	ГОСТ 10204-78*	ГОСТ 8732-78 Трубы				ГОСТ 10204-78* Трубы				Итого
δ=6	57х3,5	76х3,5	133х4	108х4	273х6					
- КЖИ-ПС1	1,2	2,5				57,7			196,9	216,7
- ПС1-01	5,0			22,4					27,4	27,4
- ПС1-02	5,4	4,1			18,1				27,6	27,6
- ПС1-03	1,5		3,4						4,9	4,9
- ПС1-04					57,7				193,2	213,0
- ПС1-05	3,8								3,8	4,6
- ПС1-06	1,9								1,9	2,3

* В марке элемента А-II, III, IV-150- условно опущено

Инв. № подл. Подшив и дата вв. в эксплуатацию

ТП А-II, III, IV-150-296м 85 -КЖИ-ПС1СБ

Лист
7

Копировал Плз 1281-02 22 Формат А4

Формат Зона	Лист	Обозначение	Наименование	Кол	Приме- чание
			<u>Документация</u>		
		А-П, III, IV-150- -КЖИ-ПС2СБ	СБОРОЧНЫЙ ЧЕРТЕЖ	1	
			<u>СБОРОЧНЫЕ ЕДИНИЦЫ</u>		
	1	У-01-01/80 в.1.	Панель стеновая *	1	
		<u>Переменные данные для исполнений</u>			
		А-П, III, IV-150- -КЖИ-ПС2			
			<u>СБОРОЧНЫЕ ЕДИНИЦЫ</u>		
	2	ТДК-Н-1-70 часть П, разд III, л.4	Деталь для пропуска ТРУБОПРОВОДА МК-74	4	

* Подбор марок панелей для соответствующего класса убежища производить согласно таблице, расположенной на чертеже
тл А-П, III, IV-150- -КЖИ-ПС2СБ лист 3.

Констр.	Предигер	С/Исх
Проект.	Предигер	С/Исх
Проб.	Линькина	С/Исх
Рук. ГР	Микова	С/Исх
Т. спец.	Ирхина	С/Исх
Нач. отд.	Гастринов	С/Исх
И. контр.	Сытникова	С/Исх

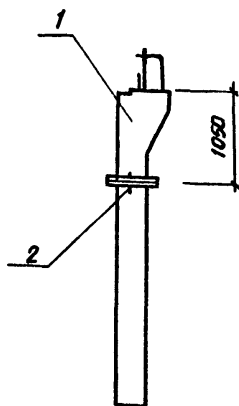
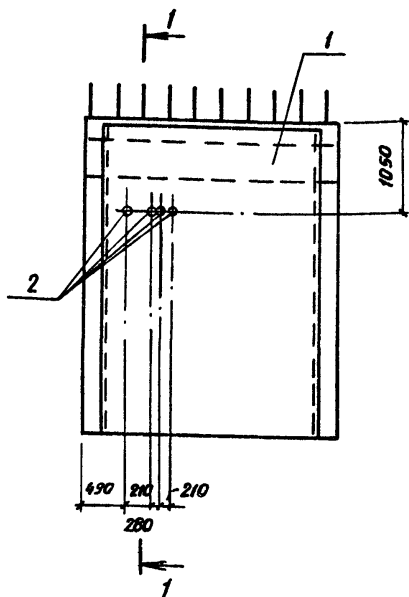
тл А-П, III, IV-150- 296м. 85 -КЖИ-ПС2

Панель стеновая

Станд.	Лист	Листов
Р	1	2
Минтяжстрой СССР КРАСНОЯРСКИЙ ПРОМСТРОИНИИПРОЕКТ		

А-II, III, IV-150- - КЖИ-ПСЭ

1-1



Констр.	Предигер	Умридзе
Проект.	Предигер	Табачин
Пров.	Луцигина	Кисель
Рук. гр.	Микова	Кисель
Гл. спец.	Црхлина	Кисель
Нач. отд.	Гаспарович	Кисель
И. контр.	Сытникова	Кисель

тп А-II, III, IV-150- 296 м. 85 КЖИ-ПСЭ СБ

Панель стеновая.
Сборочный чертеж

Стадия	Масса	Масштаб
Р	9400	1:50

Лист 1 | Листов 5

Минтяжстрой СССР
КРАСНОЯРСКИЙ
ПРОМСТРОЙНИИПРОЕКТ

Копировал Лунг

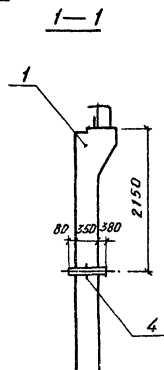
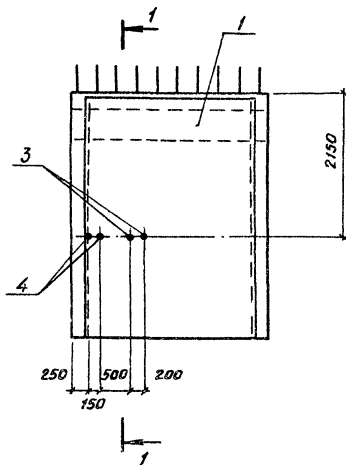
1281-02 25

Формат А4

Альбом I ч.2

Типовой проект А-II, III, IV-150-

А-II, III, IV-150- -КЖИ-ПС2-01



ИВЛ № 2 подл. Подпись и дата Взам инв. №

Тл А-II, III, IV-150-296м.85 -КЖИ-ПС2СБ

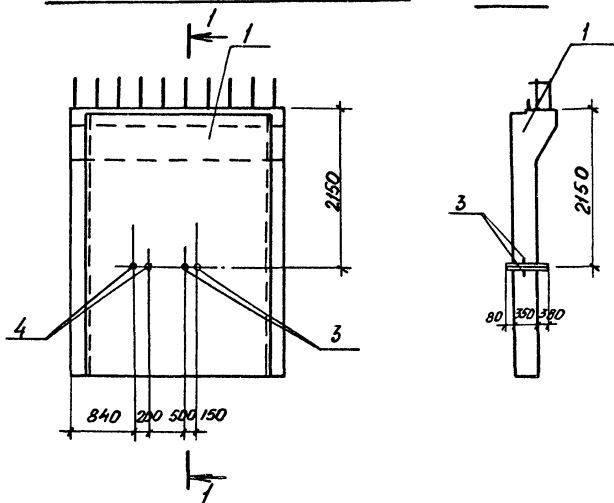
Лист

2

Копировал *Вигор* 1281-02 26 формат А4

А - I, II, III, IV - 150 - КЖИ - ПС2 - 02

1-1



Класс убежища	Марка панели по серии Ч-01-01/80 В.1
А-I	ПС2-4
А-II	ПС2-5
А-III	ПС2-6

тп А-I, II, III, IV - 150 - 296 м. 85 КЖИ - ПС2 СБ

Лист

3

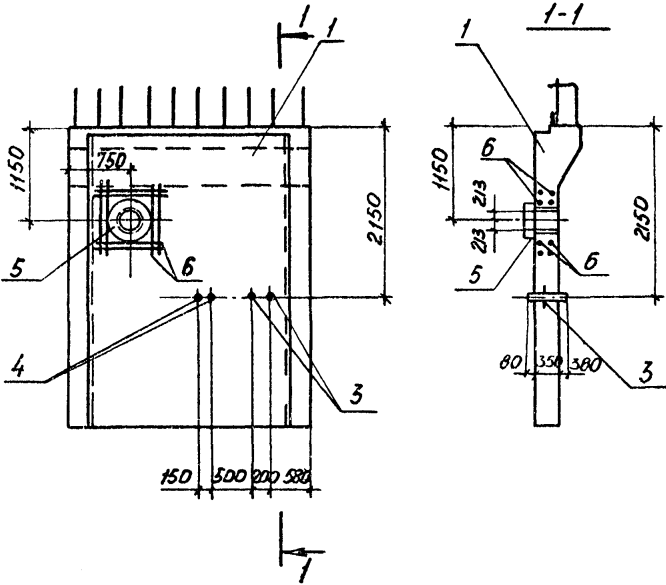
Копировал Р72 1281-02 27 Формат А4

Архивом I, ч 2

Туповый проект А-II, III, IV-150

А - II, III, IV-150-

- КЖИ-ПС2-03



ИЗДАНО ПОСЛЕ ПОДПИСАНИЯ ПРОЕКТА ВЕРСИЯ ИЛ 6 П 2

ТН А-II, III, IV-150-296 м. 85 КЖИ-ПС2СБ

Лист

4

Копировал РРЗ- 1231-02 28 Формат А4

Ведомость расхода стали на стеновые панели, кг

Марка элемента	Изделия арматурные		Изделия закладные								
	Арматура КЛАССА		Арматура КЛАССА		Прокат марки						
	А-III		А-I		09Г2С гр. 1						
	ТУ14-1-3023-80		ТУ14-1-3023-80		09Г2С						
ГОСТ 5781-82	Итого	ГОСТ 5781-82	Итого	ГОСТ 1004-78 труба 273x6	Итого	ГОСТ 1004-78 труба 273x6	Итого	ГОСТ 1004-78 труба 273x6	Итого	ГОСТ 1004-78 труба 273x6	Итого
Ø12		Ø20		Ø=4	Ø=8	Ø=12	Ø=14	Ø=30	Ø=36		
* - КЖИ - ПС2											
- ПС2-01											
- ПС2-02											
- ПС2-03	14,4	14,4	5,4	5,4	4,4	17,5	99,3	7,1	3,9	3,3	

Продолжение ведомости

Марка элемента	Изделия закладные										Овещий расход
	Прокат марки										
	ВСтЗсп5										
	ГОСТ 82-70*		ГОСТ 8732-78 (трубы)					ГОСТ 1004-78 труба 273x6			
Ø=8	Ø=10	45x3		57x4,5	76x9,5	89x8	108x4	труба 273x6	Итого		
* - КЖИ - ПС2	7,6	19,2					6,2	20,8		53,8	53,8
- ПС2-01		22,6	1,2		7,8	20,9				52,5	52,5
- ПС2-02		22,6	1,2		7,8	20,9				52,5	52,5
- ПС2-03		22,6	1,2		7,8	20,9			57,7	245,7	260,1

* в марке элемента А II, III, IV-150- условно опущено

ТЛ А-II, III, IV-150-296 м. 85 КЖИ-ПС2 СБ

лист
5

Альбом I ч. 2

Типовой проект А-II, III, IV-150-

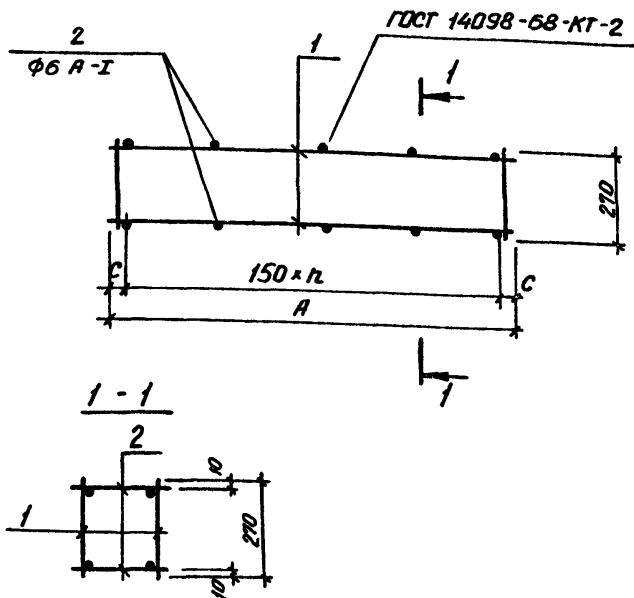
Взам инв. № Подпись и дата

Формат	Зона	год.	Обозначение	Наименование	кол.	Примечание																																													
				<u>Документация</u>																																															
А4			А-II, III, IV-150- КЖИ-КПСБ	Сборочный чертёж																																															
				<u>Переменные данные для исполнений</u>																																															
				А-II, III, IV-150 - КЖИ-КП1																																															
				<u>Сборочные единицы</u>																																															
А4	1		А-II, III, IV-150- -КЖИ-С5	Сетка арматурная С-5	2	4,7 кг																																													
				<u>Детали</u>																																															
Б4	2		А-II, III, IV-150- КЖИ-КПСБ	ФБА-ГОСТ 5781-82 L=270	38	0,06 кг																																													
				А-II, III, IV-150 - КЖИ-КП-01																																															
				<u>Сборочные единицы</u>																																															
А4	1		А-II, III, IV-150- -КЖИ-С5	Сетка арматурная С5-01	2	1,0 кг																																													
				<u>Детали</u>																																															
Б4	2		А-II, III, IV-150- КЖИ-КПСБ	ФБА-ГОСТ 5781-82 L=270	8	0,06 кг																																													
			<table border="1"> <tr> <td>Констр.</td> <td>Кундякова</td> <td>М.И.</td> <td rowspan="5"> тп А-II, III, IV-150- 296м. 85 -КЖИ-КП1 Каркас пространственный </td> <td>Студия</td> <td>Лист</td> <td>Листов</td> </tr> <tr> <td>Проект.</td> <td>Кундякова</td> <td>М.И.</td> <td>Р</td> <td>1</td> <td>1</td> </tr> <tr> <td>Проб.</td> <td>Чернякина</td> <td>Л.И.</td> <td colspan="3">Минтяжстрой СССР</td> </tr> <tr> <td>Рук. гр.</td> <td>Чернякина</td> <td>Л.И.</td> <td colspan="3">Красноярский</td> </tr> <tr> <td>Гл. спец.</td> <td>Иркина</td> <td>В.И.</td> <td colspan="3">ПРОМСТРОЙНИИПРОЕКТ</td> </tr> <tr> <td>Нач. отд.</td> <td>Гаспирович</td> <td>М.И.</td> <td></td> <td></td> <td></td> <td></td> </tr> <tr> <td>Н. контр.</td> <td>Битникова</td> <td>М.И.</td> <td></td> <td></td> <td></td> <td></td> </tr> </table>				Констр.	Кундякова	М.И.	тп А-II, III, IV-150- 296м. 85 -КЖИ-КП1 Каркас пространственный	Студия	Лист	Листов	Проект.	Кундякова	М.И.	Р	1	1	Проб.	Чернякина	Л.И.	Минтяжстрой СССР			Рук. гр.	Чернякина	Л.И.	Красноярский			Гл. спец.	Иркина	В.И.	ПРОМСТРОЙНИИПРОЕКТ			Нач. отд.	Гаспирович	М.И.					Н. контр.	Битникова	М.И.				
Констр.	Кундякова	М.И.	тп А-II, III, IV-150- 296м. 85 -КЖИ-КП1 Каркас пространственный	Студия	Лист	Листов																																													
Проект.	Кундякова	М.И.		Р	1	1																																													
Проб.	Чернякина	Л.И.		Минтяжстрой СССР																																															
Рук. гр.	Чернякина	Л.И.		Красноярский																																															
Гл. спец.	Иркина	В.И.		ПРОМСТРОЙНИИПРОЕКТ																																															
Нач. отд.	Гаспирович	М.И.																																																	
Н. контр.	Битникова	М.И.																																																	

Копировал Ф.Ф.

1281-02 30

Формат А4



Обозначение	Размеры, мм			Масса, кг
	А	В	С	
А-ІІ, ІІІ, ІV-150 - КЖИ-КПІ	2800	10	60	11,7
-КПІА	510	3	30	2,5

Констр	Предингер	Иванов
Проект	Предингер	Иванов
Пров.	Микова	Иванов
Рук. гр	Микова	Иванов
Гл. спец.	Црхика	Иванов
Нач. отд.	Гаспирович	Иванов
И. контр.	Ситникова	Иванов

Тп А-ІІ, ІІІ, ІV-150-296 м. 85 - КЖИ-КПІСБ

Каркас пространственный
Сборочный чертеж

Страница	Масса	Масштаб
Р	см. табл	-

Лист Листов

Министерство СССР
Красноярский
Промстройпроект

Альбом I, ч. 2

Тиловой проект А-I, II, III, IV-150-

Форм. Элемент	Поз.	Обозначение	Наименование	Кол.	Примечание
А4		А-II, III, IV-150 -КЖИ-КП2	Сборочный чертеж		
			<u>Документация</u>		
			<u>Детали</u>		
			Стержень арматурный		
Б4	1	А-II, III, IV-150- -КЖИ-КП2СБ	Ф6АI ГОСТ 5781-82 e=650	8	0,14 кг
Б4	2	-КП2СБ	Ф10АI ГОСТ 5781-82 e=1450	1	0,9 кг
			<u>Переменные данные для исполнения</u>		
			А-II, III, IV-150- КЖИ-КП2		
			<u>Сборочные единицы</u>		
	4	У-01-01/80 Вып 5	Каркас плоский КР 78	4	
			<u>Детали</u>		
			Стержень арматурный		
Б4	3	А-II, III, IV-150- -КЖИ-КП2СБ	Ф16АIII ГОСТ 5781-82 e=2040	8	3,22 кг
			А-II, III, IV-150- КЖИ-КП2-01		
			<u>Сборочные единицы</u>		
	4	У-01-01/80 Вып. 5	Каркас плоский КР 79	4	

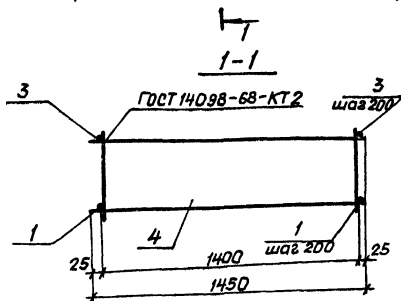
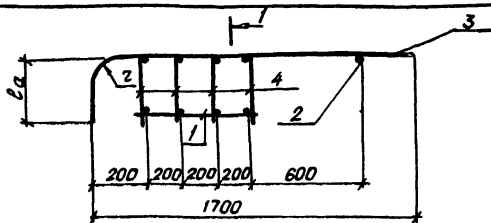
Инв. № подл. Подпись и дата. Взам. инв. №

Констр.	Кладько	Р.С.
Проект.	Черныкина	С.И.
Проб.		
Рук. гр.	Черныкина	С.И.
Гл. спец.	Цорхина	В.И.
Нач. отд.	Гаспринович	В.И.
Н. контр.	Ситникова	В.И.

тп · А-II, III, IV-150- 296м. 85 КЖИ- КП2		
Каркас пространственный		
Стади	Лист	Листов
Р	1	2
МИНТЯКСТРОЙ ССЭР КРАСНОЯРСКИЙ ПРОМСТРОЙНИИПРОЕКТ		

Альбом I, ч. 2

Типовой проект А-II, III, IV-150-



Обозначение	В а мм	г мм	Масса кг	
А-II, III, IV-150-	КЖИ-КТ 2	370	80	37,78
-01	270	80	35,78	
-02	240	70	29,22	

Технические требования
по ГОСТ 10922-75.

Констр.	Кладько	Проект.	Черныкина	тп А-II, III, IV-150-296м. 85 КЖИ-КТ 2СБ	Стадия	Масштаб
Проб.					Р	См. табл.
Р.ч.к. зр.	Черныкина	Гл. спец.	Ирхина	Каркас простран- ственный	Лист	Листов 1
Нач. отд.	Гаспарович	И.контр.	Ситникова			
				Сборочный чертёж		

Копировал 2022/12/28 12:02 34 Формат А4

Инд. № подл. Подпись и дата (вместо №)

Формат	Зона	Лаз.	Обозначение	Наименование	Кол.	Примечание
				<u>Документация</u>		
А4			А-II, III, IV-150- -КЖИ-С1СБ	Сборочный чертеж		
				<u>Переменные данные для исполнения</u>		
				А-II, III, IV-150- -КЖИ-С1		
				<u>Детали</u>		
Б4	1		А-II, III, IV-150- -КЖИ-С1СБ	Ф25 А-III ГОСТ 5781-82 L = 3450	3	13,28 кв
Б4	2		А-II, III, IV-150- -КЖИ-С1СБ	Ф6 А-I ГОСТ 5781-82 L = 450	5	0,1 кв
				А-II, III, IV-150 -КЖИ-С1-01		
				<u>Детали</u>		
Б4	1		А-II, III, IV-150- -КЖИ-С1СБ	Ф25 А-III ГОСТ 5781-82 L = 6450	3	24,83 кв
Б4	2		А-II, III, IV-150- -КЖИ-С1СБ	Ф6 А-I ГОСТ 5781-82 L = 450	9	0,1 кв
				А-II, III, IV-150- -КЖИ-С1-02		
				<u>Детали</u>		
Б4	1		А-II, III, IV-150- -КЖИ-С1СБ	Ф25 А-III ГОСТ 5781-82 L = 4900	3	18,86 кв
Б4	2		А-II, III, IV-150- -КЖИ-С1СБ	Ф6 А-I ГОСТ 5781-82 L = 450	7	0,1 кв

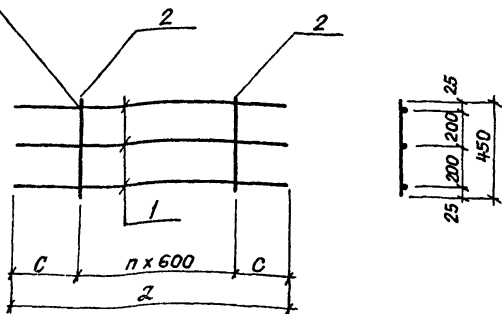
Констр.	Кладько	Р.С.
Проект.	Черныкина	С.И.
Пров.		
Рук. гр.	Черныкина	С.И.
Гл. спец.	Црхина	Л.И.
Науч. отд.	Гаспирович	Л.И.
И. контр.	Ситникова	С.И.

тп А-II, III, IV-150-296 м. 85 -КЖИ-С1

Сетка
арматурная

Студия	Лист	Листов
Р	1	2
Министерство СССР КРАСНОЯРСКИЙ ПРОМСТРОИНИИПРОЕКТ		

ГОСТ 14098-68-КТ-2



Обозначение	п	λ мм	с	Масса кг
А-ІІ, ІІІ, ІV-150- -КЖИ-С1	4	3450	525	40,35
-01	8	6450	625	75,4
-02	6	4900	650	57,3
-03	8	6000	600	70,2

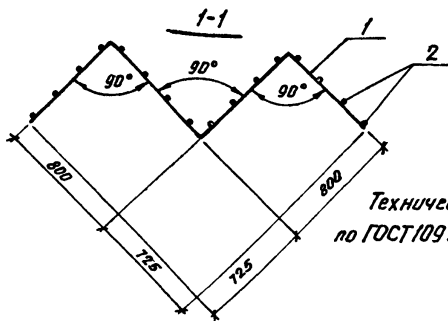
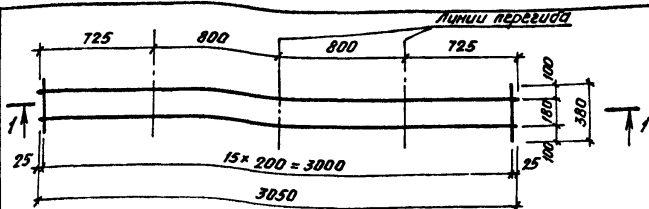
Технические требования по ГОСТ 10922-75

Констр.	Кладыко	Вин	тп А-ІІ, ІІІ, ІV-150-296м. 85 - КЖИ-С1СБ	Стадия	Масса	Масштаб
Проект	Черныкина	274				
Проб.			Сетка арматурная Сборочный чертёж	Р	См. табл.	-
Рук. ер.	Черныкина	24				
Гл. спец.	Ирхина	Вин		Лист	Листов 1	
Нач. отд.	Гаспаров	Вин				
И. контр.	Ситникова	Сит		Минтяжстрой СССР КРАСНОЯРСКИЙ ПРОМСТРОЙНИИПРОЕКТ		

Копировал 2017.12.12 1281-02 37 Формат А4

Альбом I ч 2

Туполовый проект А-II, III, IV - 150-



Технические требования
по ГОСТ 10922-75

Форм.	Зона	Поз.	Обозначение	Наименование	Кол.	Примечание
<u>Детали</u>						
Б4	1		А-II, III, IV-150- КЖИ-С2	Ф10А1 ГОСТ 5781-82 L=3050	2	1,9 кг
Б4	2		-С2	Ф8А1 ГОСТ 5781-82 L=380	16	0,2 кг

И.В. № табл. Подпись и дата (взам. инв. №)

Констр.	Марагулина	С.И.
Проект	Одинцова	О.С.
Провер.		
Рук. ер.	Мимова	А.С.
Ил. кон. табл.	Сржина	В.И.
Нач. отд.	Аспиревич	В.И.
Н. контр.	Мимова	А.С.

тп А-II, III, IV-150-296м. 85 - КЖИ-С2.

Сетка
арматурная

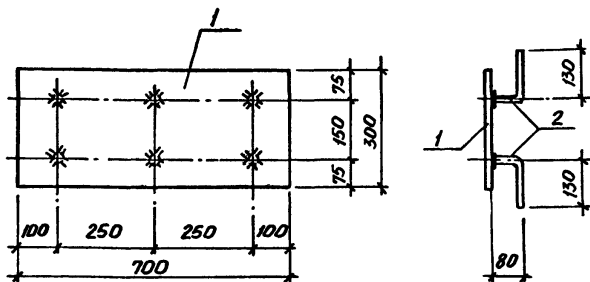
Стадия	Масса	Масштаб
Р	7,0	-

Лист Листов 1

Минтяжстрой СССР
КРАСНОЯРСКИЙ
ПРОМСТРОИНИИПРОЕКТ

Копировал Тал 1281-02 38

Формат А4



1. Закладное изделие изготавливать в соответствии с требованиями ГОСТ 10922-75.

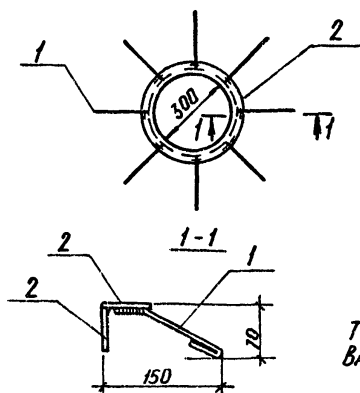
2. Приварку стержней к пластине выполнять втавр под слоем флюса.

ФОРМАТ	ЗОНА	ГОС	Обозначение	Наименование	Кол.	Примечание
				<u>ДЕТАЛИ</u>		
Б4	1		А-II, III, IV-150 - ЮЖИ-МНИ	Лист 10*700 ГОСТ 19903-74* ВСТЗ КР 2 ГОСТ 535-79	1	16,5 КТ
Б4	2		-МНИ	Флюс ГОСТ 5781-82 L = 210	6	0,13 КТ

Констр.	Предигер	Арифул	тп А-II, III, IV-150- 296м. 85 -НЖИ-МНИ	Сталь	Масса	Масштаб
Проект	Личугина	Личугина		Изделие закладное	Р	17,3
Рук. гр.	Микова	Микова	Лист		Листов 1	
Пл. спец.	Орхина	Орхина	Минтяжстрой СССР КРАСНОЯРСКИЙ ПРОМСТРОЙНИИПРОЕКТ			
Нач. отд.	Ласнирович	Ласнирович				
Н.контр.	Ситникова	Ситникова				

Альбом I ч. 2

Типовой проект А-II, III, IV-150-



Технические требо-
вания по ГОСТ 10922-75

Форм. зона	Пос.	Обозначение	Наименование	Кол.	Примечание
			<u>Детали</u>		
64	1	А-II, III, IV-150- -КЖИ-МН2	ФВА ГОСТ 5781-82 L=200	8	0,1 кг
64	2	-МН2	полоса 6x60 ГОСТ 19903-74* 8Ст3кп2 ГОСТ 535796-МН2	2	6,2 кг

ИЗМ. № 1

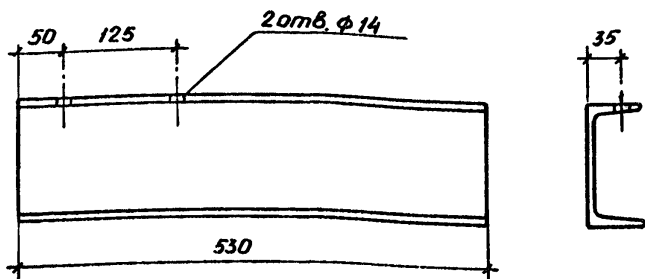
Констр.	МАРАКУЛИНА	<i>[Signature]</i>
Проект.	Чернышкина	<i>[Signature]</i>
Руб. гр.	Микова	<i>[Signature]</i>
Гл. спец.	Лрхина	<i>[Signature]</i>
Нач. отд.	Гастринович	<i>[Signature]</i>
Н. контр.	Сытинкова	<i>[Signature]</i>

тп А-II, III, IV-150- 296м. 85 -КЖИ-МН2

Изделие
закладное

Обдн.	Масса	Масштаб
р	0,3	—
лист	листов 1	
Минтяжстрой СССР КРАСНОЯРСКИЙ ПРОИЗВОДИТЕЛЬНЫЙ ПРОЕКТ		

Копировал РР₃-1281-02 40 формат А4

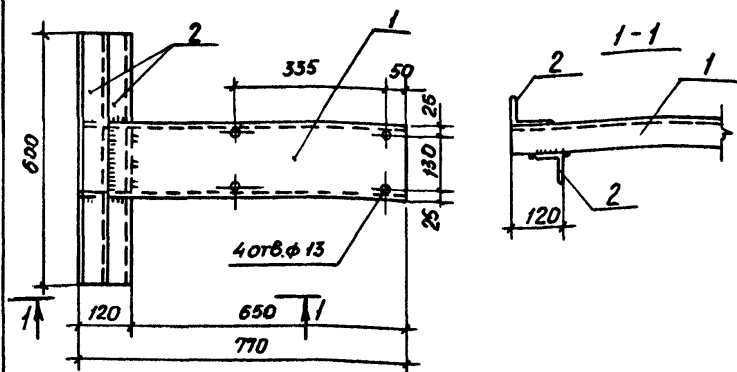


КОНСТР.	МАЯКШИЛНИА							
Проект	Микова				тп А-ІІ, ІІІ, ІV - 150-296м. 85 - КЖИ-МНЗ			
Проб.	Микова							
Рук. зр.	Микова				Изделие закладное	Сталь	Масса	Масштаб
Гл. спец.	Цокина					Р	6,5	-
Нач. отд.	Гаспирова							
Н. контр.	Микова							
						Лист	Листов	
					Швеллер 14 ГОСТ 8240-72	Минтяжстрой СССР		
					ВСтЗ кп 2 ГОСТ 535-79*	КРАСНОЯРСКИЙ		
						ПОМСТРОЙНИИПРОЕКТ		

Копировал № 1281-02 41 формат А4

Алюбом I ч.2

Туполобый проект А-II, III, IV-150-



Закладное изделие изготовлять в соответствии с требованиями СН393-78

ФОРМ ЗОНА	Поз.	Обозначение	Наименование	Кол.	Приме- чание
			<u>Детали</u>		
Б4	1	А-II, III, IV-150- -КЖИ-МНЧ	Швеллер 18 ГОСТ8240-72 ВСтЗ кп2 ГОСТ535-79 L=770	1	12,6 кг
Б4	2	-МНЧ	Уголок 63*5 ГОСТ8509-72* ВСтЗ кп2 ГОСТ535-79* L=600	2	2,9 кг

Имя и № поз. Подпись и дата

КОНСТР	МАЯКОВИЧ	И.И.
ПРОЕКТ	МИКОВА	И.И.
ПРОВЕР		
РИС ГР	МИКОВА	И.И.
ПЛОКОТО	ЦРХИНА	И.И.
НАЧ ОТД	РАСТНИРОВА	И.И.
И КОНТ	СИТНИКОВА	И.И.

тп А-II, III, IV-150-296 м 85 -КЖИ-МНЧ

Изделие
закладное

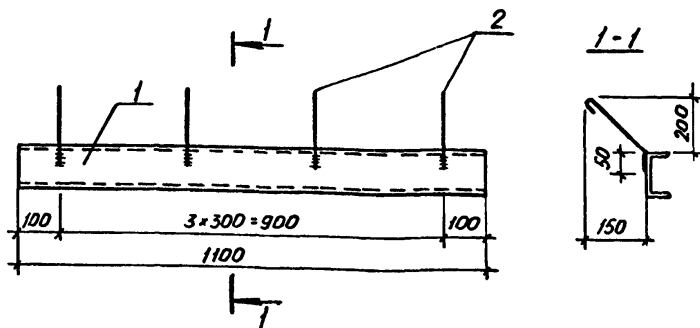
СТАДИЯ	МАССА	МАСШТАБ
Р	18,4	-
Лист	Листов 1	

МИНТАЯСТРОЙ СССР
КРАСНОЯРСКИЙ
ПРОМСТРОИНИИПРОЕКТ

КОПИРОВАЛ Р.?

1281-02 42

ФОРМАТ А4



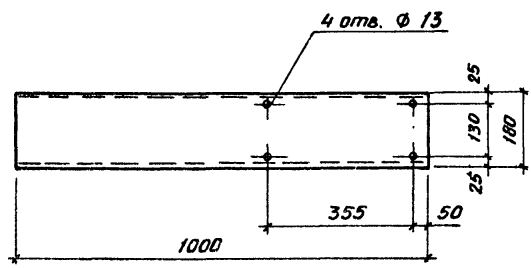
Закладное изделие изготавливать в соответствии с требованиями СНЗ93-78

ФОРМ	ЗОНА	Поз.	Обозначение	Наименование	Код.	Примечание
				<u>Детали</u>		
БЧ		1	А-П, Ш, Ю-150	-КЖИ-МНБ Швеллер 10 ГОСТ 8240-72 ВСтЗ кл 2 ГОСТ 535-79 L-1100	1	9,5 кг
БЧ		2		-МНБ ФБА ГОСТ 5781-82 L=360	4	0,07 кг

КОНСТР	МАРЯКУЛИНА			ТЛ А-П, Ш, Ю-150-296 м. 85 -КЖИ-МНБ	СТАДНЯ	МАССА	МАСШТАБ
ПРОЕКТ	МНКОВЯ				Р	9,8	-
ПРОВЕР				Изделие закладное	ЛИСТ	ЛИСТОВ 1	
РУК. ГР.	МНКОВЯ				МИНТЯЖСТРОЙ СССР КРАСНОЯРСКИЙ ПРОМСТРОЙНИИПРОЕККТ		
ГЛ. ИНЖ.	ЦРКИНА						
НАЧ. ОТД.	ГАСИМОВИЧ						
И. КОНТР.	СИТНИКОВА						

Альбом I, ч.2

Типовой проект А-II, III, IV-150-



Шифр по плану Подпись и дата Взам. инв. №

Констр.	Иомарова	<i>[Signature]</i>
Проект	Иомарова	<i>[Signature]</i>
Пров.	Терентьев	<i>[Signature]</i>
Рук. вр.	Милова	<i>[Signature]</i>
Гл. спец.	Црхлина	<i>[Signature]</i>
Нач. отд.	Испирович	<i>[Signature]</i>
Н. контр.	Ситникова	<i>[Signature]</i>

ТП А-II, III, IV-150- 296м. 85 -КЖИ-МНБ

Изделие закладное

Стадия	Масса	Масштаб
--------	-------	---------

P	16,3	1:10
---	------	------

Лист	Листов 1
------	----------

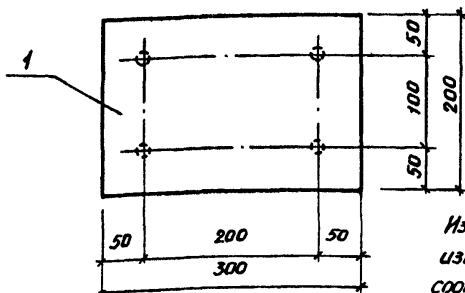
Швеллер 18 ГОСТ 8240-72
в ст 3 сл 5 ГОСТ 535-79

Минтяжстрой СССР
КРАСНОЯРСКИЙ
ПРОМСТРОЙНИИПРОЕКТ

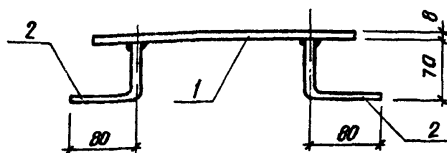
Копировал *[Signature]*

1281-02 44

формат А4



Изделие закладное
изготавливать в
соответствии с
требованиями
ГОСТ 10922-75



формат	Зона	Лос.	Обозначение	Наименование	Кол.	Примечание
				<u>Детали</u>		
Б4	1		А-І, ІІ, ІІІ, ІV-150 -КЖИ-МН7	Анст В-200x300 ГОСТ 19903-74* ВСтЗсп5 ГОСТ 535-79*	1	3,8 кг
Б4	2			-МН7 Ø 10А-І ГОСТ 5781-82 L = 150	4	0,09 кг

Констр	Иредигер	Ильин
Проект	Микова	Ильин
Пров.		
Рук.вр	Микова	Ильин
Ил спец.	Црхлина	Ильин
Нач.отд	Испирович	Ильин
Н.комтр	Ситникова	Ситникова

тп А-І, ІІ, ІІІ, ІV-150-296м.85 -КЖИ-МН7

Изделие закладное

Стадия	Масса	Масштаб
Р	4,17	1:50
лист	листов 1	
Мингэжстрой СССР КРАСНОЯРСКИЙ ПРОМСТРОИНИИПРОЕКТ		

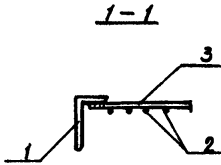
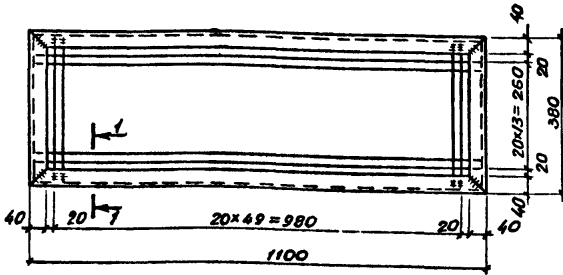
Копировал Ильин

1281-02 45

формат А4

Альбом I ч.2

Типовой проект А-II, III, IV-150-



Форм.	Зона	Поз.	Обозначение	Наименование	Кол.	Примечание	
				<u>Детали</u>			
Б4	1		А-II, III, IV-150 - КЖИ-Р1	Уголок 63x40x5 ГОСТ 8510-72* ВСтЗкп2 ГОСТ 535-79*	3,0	м	
Б4	2						
Б4	3		- Р1	Ø 5 Вр-I ГОСТ 6727-80 L=1090	52	0,2 кг	
				- Р1	Ø 5 Вр-I ГОСТ 6727-80 L=370	16	0,1 кг

Констр.	Маракина	<i>[Signature]</i>
Проект.	Микова	<i>[Signature]</i>
Проб.		
Рук. гр.	Микова	<i>[Signature]</i>
Гл. кон. отд.	Црзина	<i>[Signature]</i>
Нач. отд.	Гаспирович	<i>[Signature]</i>
И. контр.	Ситникова	<i>[Signature]</i>

ТП А-II, III, IV-150-296 м. 85 - КЖИ-Р1

Решетка

Стоялия	Магса	Масштаб
Р	23,7	

Лист	Листов
	1

Минтяжстрой СССР
КРАСНОЯРСКИЙ
ПРОМСТРОИНИИПРОЕКТ

Копировала *[Signature]*

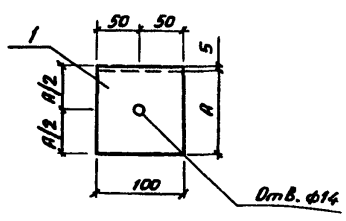
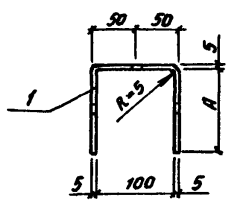
1281-02 46

Формат А4

Шифр: год/л. Подпись и дата. Взам. инв. №

Альбом I, ч 2

Тиловод проект А-II, III, IV-150-



Обозначение	А, мм
А-II, III, IV-150- -КЖИ-МС1	100
-МС1-01	220

Формат	Зона	Лист	Обозначение	Наименование	Кол	Примечание
				А-II, III, IV-150- -КЖИ-МС1		
				<u>Детали</u>		
54	1		А-II, III, IV-150- -КЖИ-МС1	Лист 5x100x300 ГОСТ 19903-74* 8Ст3сп5 ГОСТ 535-79*	1	0,4 кг
				А-II, III, IV-150- -КЖИ-МС1-01		
				<u>Детали</u>		
54	1		А-II, III, IV-150- -КЖИ-МС1	Лист 5x100x540 ГОСТ 19903-74* 8Ст3сп5 ГОСТ 535-79*	1	0,9 кг

Чек. №1 год

Констр.	Привалова	<i>А.И.</i>
Проект.	Привалова	<i>А.И.</i>
Пров.	Микова	<i>Н.В.</i>
Рук.вр.	Микова	<i>Н.В.</i>
Гл. спец.	Црхлина	<i>В.И.</i>
Нач. отд.	Гаспирович	<i>В.И.</i>
И.контр.	Ситникова	<i>С.В.</i>

тп А-II, III, IV-150- 296м.85 -КЖИ-МС1

Изделие соединительное

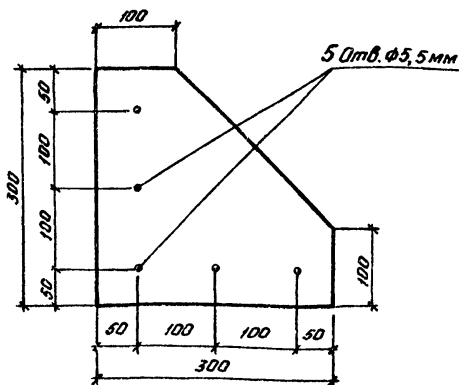
Стандия	Масса	Масштаб
р	см. специф.	1:5
лист	листов 1	
Минтяжстрой СССР КРАСНОЯРСКИЙ ПРОМСТРОЙНИИПРОЕКТ		

Копировал *Бут*

1281-02 47 формат А4

Алюминий 42

Тиловой проект А-ІІ, ІІІ, ІІІ-150-



Инв. № подл. Подпись и дата. Взам. инв. №

Констр.	Марецкилина	М.С.
Проект.	Микова	Н.С.
Пров.		
Рук. гр.	Микова	Н.С.
Ин спец.	Цирхинг	В.И.
Нач. от.	Вострикович	В.С.
Н. контр.	Ситникова	С.И.

Тп А-ІІ, ІІІ, ІІІ-150-296м.85 -НЖИ-МС2

Изделие
соединительное

Стадия Масса Масштаб

Р

0,8

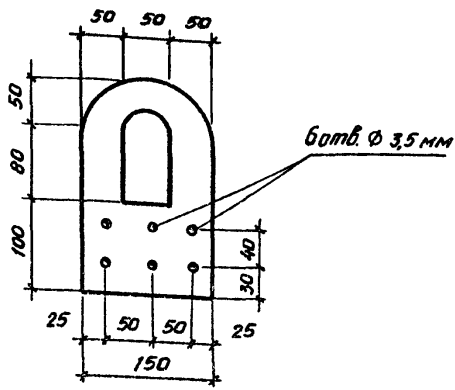
-

Лист

Листов 1

Лист 2x300x300 ГОСТ 19903-74*
В Ст 3 сп 5 ГОСТ 535-79*Минтяжстрой СССР
КРАСНОЯРСКИЙ
ПРОМСТРОЙНИИПРОЕКТ

Копировал Лод 1281-02 48 Формат А4



Констр	Маракулина	<i>[Signature]</i>
Проект.	Микова	<i>[Signature]</i>
Пров.		
Рук ер	Микова	<i>[Signature]</i>
Гл спец	Црхлина	<i>[Signature]</i>
Нач отк	Гастирович	<i>[Signature]</i>
Н. контр	Ситникова	<i>[Signature]</i>

гп А-ІІ, ІІІ, ІV-150-296м.85 -КЖИ-МСЗ		
Изделие соединительное		
Стадия	Масса	Масштаб
Р	0,9	-
Лист	Листов 1	
4x150x230 ГОСТ 19903-74* Лист ВСТЗ с/5 ГОСТ 535-79 L=230		
Минтажстрой СССР КРАСНОЯРСКИЙ ПРОМСТРОЙНИИПРОЕКТ		

Копировал *[Signature]*

1281-02 (49)

формат А1