

ТИПОВОЙ ПРОЕКТ
902-2-457м.88

ОЧИСТНЫЕ СООРУЖЕНИЯ ДЛЯ СТОЧНЫХ
ВОД ОТ МОЙКИ АВТОМОБИЛЕЙ ДЛЯ
СТРОИТЕЛЬСТВА В СЕВЕРНЫХ РАЙОНАХ
ПРОИЗВОДИТЕЛЬНОСТЬЮ 10 л/с

АЛЬБОМ 5

ЗАДАНИЕ ЗАВОДУ-ИЗГОТОВИТЕЛЮ
ПО АВТОМАТИЗАЦИИ САНИТАРНО-ТЕХНИЧЕСКИХ СИСТЕМ

Одобрено

в Наблюдательском филиале ЦУП
630006, г. Наблюдательск, ул. Назарова д. 33/1

Выдано в печать "2" viii 1988 г.

Заказ 2574 Тираж 200

ТИПОВОЙ ПРОЕКТ
902-2-457 м. 88

ОЧИСТНЫЕ СООРУЖЕНИЯ ДЛЯ СТОЧНЫХ
ВОД ОТ МОЙКИ АВТОМОБИЛЕЙ ДЛЯ
СТРОИТЕЛЬСТВА В СЕВЕРНЫХ РАЙОНАХ
ПРОИЗВОДИТЕЛЬНОСТЬЮ 10 л/с

АЛЬБОМ 5

ЗАДАНИЕ ЗАВОДУ - ИЗГОТОВИТЕЛЮ
ПО АВТОМАТИЗАЦИИ САНИТАРНО - ТЕХНИЧЕСКИХ СИСТЕМ

РАЗРАБОТАН НОВОСИБИРСКИМ
ФИЛИАЛОМ ИНСТИТУТА
„ГИПРОАВТОТРАНС“

УТВЕРЖДЕН И ВВЕДЕН В ДЕЙСТВИЕ
МИНАВТОТРАНСОМ РСФСР
ПРОТОКОЛ ОТ 01.09.88 N 8

ГЛАВНЫЙ ИНЖЕНЕР ФИЛИАЛА  Я. И. ВИЛЬБЕРГЕР
ГЛАВНЫЙ ИНЖЕНЕР ПРОЕКТА  В. С. БОЯРШИНОВ

Альбом 5

Начало

Номер листа	Наименование	Стр.
	Содержание альбома (начало)	2
	Содержание альбома (окончание)	3
	Перечень комплектных устройств	4
АОВ1-1	Щит управления ЩУ1. Чертеж общего вида	5
АОВ1-2	Щит управления ЩУ1. Технические данные аппаратов	6
АОВ1-3	Щит управления ЩУ1. Таблица перечня надписей	7
АОВ1-4-1	Щит управления ЩУ1. Схема электрическая соединений	8
АОВ1-4-2	Щит управления ЩУ1. Схема электрическая соединений	9
АОВ1-5	Щит управления ЩУ2. Чертеж общего вида	10
АОВ1-6	Щит управления ЩУ2. Технические данные аппаратов	11
АОВ1-	Щит управления ЩУ2. Таблица перечня	

Продолжение

Номер листа	Наименование	Стр.
7	надписей	12
АОВ1-8	Щит управления ЩУ2. Схема электрическая соединений	13
АТХ1-1	Щкаф АС. Чертеж общего вида	14
АТХ1-2	Щкаф АС. Технические данные аппаратов	15
АТХ1-3-1	Щкаф АС. Схема электрическая соединений	16
АТХ1-3-2	Щкаф АС. Схема электрическая соединений	17
АТХ1-3-3	Щкаф АС. Схема электрическая соединений	18
АТХ1-4	Щит управления ЩУ6 (ЩУ7). Чертеж общего вида	19
АТХ1-5	Щит управления ЩУ6 (ЩУ7). Технические данные аппаратов	20
АТХ1-6	Щит управления ЩУ6 (ЩУ7). Таблица перечня надписей	21
АТХ1-	Щит управления ЩУ6 (ЩУ7). Схема	

Копировалась и вставилась

ГУП		Составитель	Составитель	902-2-457м. 88		
Рис. в.р.		Составитель	Составитель			
Рис. эр.		Составитель	Составитель			
Ввод. лист		Составитель	Составитель			
В. контр.		Составитель	Составитель			
				Дополнительные сооружения для сточных вод от маюки объектов для строительства в северных районах в.10.14		
				Содержание альбома (начало)		
				Копировал А.р. - формат А3		
				Стр. 1 2		
				ГУПРОВАТ ОТРАНС Новосибирский филиал		

Л.1660005

Продолжение

Номер листа	Наименование	Стр
7-1	электрическая соединений	22
АТХ1-	Щит управления ЩУ8(ЩУ7). Схема	
7-2	электрическая соединений	23
АТХ1-	Щит управления ЩУ8 (ЩУ9). Чертеж	
8	общего вида	24
АТХ1-	Щит управления ЩУ8(ЩУ9). Технические	
9	кие данные аппаратов	25
АТХ1-	Щит управления ЩУ8(ЩУ9). Таблица	
10	перечня надписей	26
АТХ1-	Щит управления ЩУ8(ЩУ9). Схема	
11	электрическая соединений	27

Окончание

Номер листа	Наименование	Стр.
АТХ1-2	Пульт 1П. Чертеж общего вида	28
АТХ1-	Пульт 1П. Технические данные аппарата	
13	таб	29
АТХ1-14	Пульт 1П. Таблица перечня надписей	30
АТХ1-2	Пульт 1П. Таблица перечня надписей	30
АТХ1-13	Пульт 1П. Таблица перечня надписей	31
АТХ1-15	Пульт 1П. Схема электрическая соеди-	
1	нения	32
АТХ1-	Пульт 1П. Схема электрическая соеди-	
15-2	нения	(33)

Шифр проекта, название и дата в загл. шифре

ГУП Ковринов		902-2-457м. 88	
Вис.8Р Ковринов			
Р.К.ЗР. Смирнова			
Вод.инж. Ковалева			
Н.Контр. Смирнова			
		Очистные сооружения для	
		сточной вод. от мойки авто	
		подлей в аэротриемельной	
		в северных районах Q=10,1л/с	
		Содержание альбома	
		(окончание)	
Страниц	Лист	Листов	
РП	2		
		ГИПРОАВТОТРАНС	
		Новосибирский филиал	
		Формат А3	

Р16800м-5

Наименование	Кол. нку	Кол. пр. Реден- ных па- нелей	Обозначение чертежа общего вида	Приме- чание
1. Щит управления ЩУ1	1	1	АОВ1-1	
2. Щит управления ЩУ2	1	1	АОВ1-5	
3. Шкаф А5	1	1	АТХ1-1	
4. Щит управления ЩУ6 (ЩУ7)	2	2	АТХ1-4	
5. Щит управления ЩУ8 (ЩУ9)	2	2	АТХ1-8	
6. Пульт П	1	4	АТХ1-12	

Шт. № подл. Подпись и дата в том. инв. №

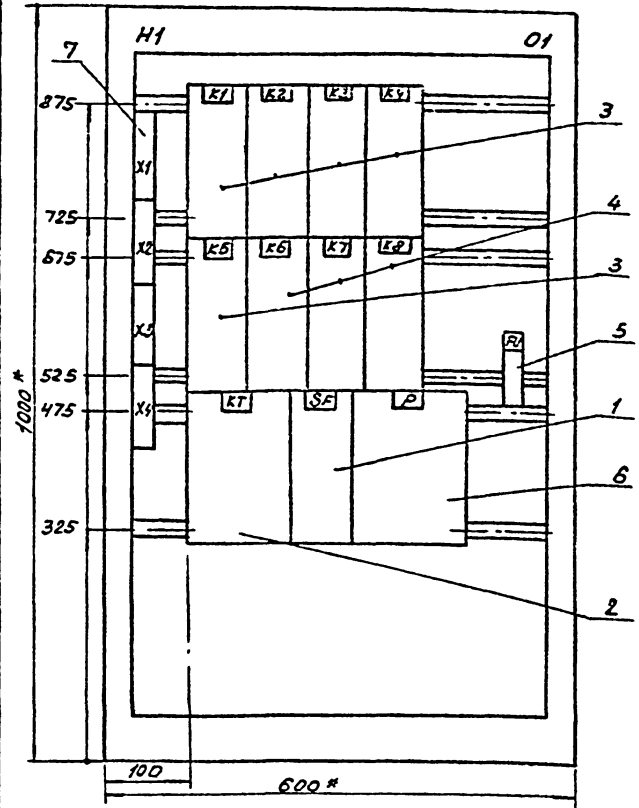
ГПР Байрашты	Сл.									
Сук. бр. Байрашты	Сл.									
Сук. зр. Смирнов	Сл.									
Вед. инж. Козлов	Сл.									
902-2-457м. 88										
очистные сооружения для сточных вод от мойки авт. по вилку для строительства в северных районах Q=101л/с								Лист	Листов	
								РП	1	
Перечень комплектных устройств								ГПР ОЯВ ТОТРАНС Новосибирский филиал		
Копировал Бр.- Формат А4										

Шт. № подл. Подпись и дата в том. инв. №

Наименование	Кол. нку	Кол. пр. Реден- ных па- нелей	Обозначение чертежа общего вида	Приме- чание
				Лист

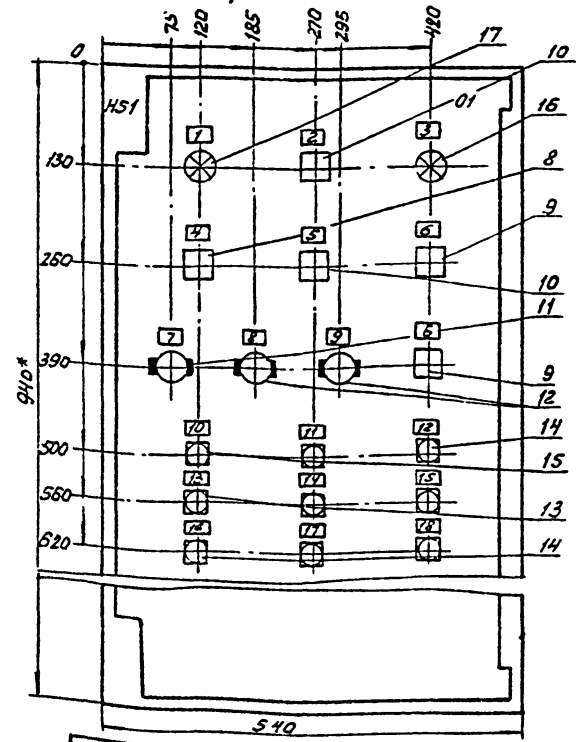
Вид спереди
Дверь не показана

РАБ-50М-5



1. Размеры для справок
2. В контуре табличек и аппаратов указаны номера надписей по перечню надписей
3. Глубина ящика 350 мм.

Дверь ящика
Вид спереди



ГЛП	Королёв С.В.	
Руководитель	Борштинский С.И.	
Руч. э.р.	Смирнов В.И.	
Вед. инж.	Коновалов А.И.	

902-2-457М.88 - А081

ОУСТАНОВКА СООРУЖЕНИЯ ДЛЯ			Станд.	Лист	Листов
стачных вод от мойки автомо-			РП	1	
билеи для строительства					
в северных районах Q=101С					
Щит управления ЩУ1.			ГИПРОАВТОТРАНС		
Чертеж обшей вид			Новосибирский филиал		
			Формат А3		

Копировал А.У.-

А1660015

Формат Зона Лист	Обозначение	Наименование	кол.	Примечание
		<u>Документация</u>		
A3	902-2-457М.88-А0В1-1	Чертеж общего вида		
A3	-А0В1-4	Схема электрическая соединений		
A4	-А0В1-3	Таблица перечня надписей		
		<u>Сборочные единицы</u>		
		Н1 01		
1		Выключатель КБЗ-М43 ~220В, 1,6x12	1	СФ
2		Реле РКВ11-112-УХЛ4 ~220В, БВЗ0С	1	КТ
3		Реле ПЗ-37-62У3 ~220В	5	К1...К5
4		Реле ПЗ-37-22У3 ~220В	3	К6, К7, К8

Лист № 1 из 2. Вид: 3/4. Шкала: 1:1.

ГЛП	Коршинов	Селин
РМ-8Р	Коршинов	Селин
РМ-8Р	Коршинов	Селин
ВЭ УИ	Селин	Селин

902-2-457М.88-А0В1

Очистные сооружения для сточных вод от мойки авто- мобилей для очистки бытовых и производственных стоков	Листы	Лист	Листов
	РП	2-1	2

Шит управления шунт.
Технические данные
аппарата

ГИПРОАВТОТРАНС
Новосибирский филиал
Формат А4

Формат Зона Лист	Обозначение	Наименование	кол.	Примечание
	5	Предохранитель ППЭ-10У3, п. бет. ВГР8У3	1	ФУ
	6	Прерыватель импуль- сных СИП-11УМ~220В	1	Р1
	7	Блок из 10 зажимов БЗ-24	4	Х1...Х4
		Н51 01		
	8	Переключатель УП5312-СВ6У3	1	СА1
	9	Переключатель УП5311-А225У3	2	СА5, СА7
	10	Переключатель УП5311-С225У3	2	СА4, СА6
	11	Переключатель ППЭ-16/Н2У4, исп. 1	1	СА8
	12	Выключатель ПВ1- 16У4Б, исп. 1	2	СА2, СА3
	13	Кнопка КЕ011У3 исп. 4, толк. черн.	3	СВ9
	14	Кнопка КЕ011У3, исп. 5, толк. красн.	4	СВ1, СВ3, СВ5, СВ8
	15	Кнопка КЕ011У3, исп. 2, толк. черн.	2	СВ6
	16	Арматура АС11У2, ~220В, цвет. оранж.	1	НЛ2
	17	Арматура АС11У2, ~220В, цвет. зел.	1	НЛ1

Лист № 2 из 2. Вид: 3/4. Шкала: 1:1.

902-2-457М.88-А0В1

Лист
2-2

Копирован с... Формат А4

Л.148.001.5

По- сле	Надпись	Поз. обозначение	Место надписи	Текст	Кол.	Воз- мож- ность	Зато- мба
1		HL 1	Табличка	Нормальная работа	1		
2		SAB	То же	Обводная заслонка			
3		HL 2	"	HL и HL. "Авт.-Откл.-Руч."	1		
4		SA1	"	Авария	1		
5		SA4	"	Приточная система П7	1		
6		SA5, SA7	"	"Опроб.-Откл. - Дист"	1		
7		SA8	"	Клапан на обратном теплоносителе " АВГ- откл. - Руч."	1		
8		SA2	"	Температура			
9		SA3	"	"Понизить-Откл.-Лобы- сить"	2		
10		SBS	"	Нагреватель	1		
11		SB6	"	"Дист-Откл-Мест."	1		
12		SB7	"	Режим "Зима-Лето"	1		
			"	Схема регулирования	1		
			"	"Включить"	1		
			"	Заслонка наружного воздуха "Открыть"	1		
			"	Заслонка наружного воздуха "Закрыть"	1		
			"	Сзем аварийного сиг- нала	1		

Л.148.001.5
Л.148.001.5
Л.148.001.5

Г.И.П.	С.И.И.И.И.И.	Л.148.001.5					
Р.У.С.В.Р.	С.И.И.И.И.И.	Л.148.001.5					
В.И.С.В.	С.И.И.И.И.И.	Л.148.001.5					
В.И.С.В.	С.И.И.И.И.И.	Л.148.001.5					
902-2-457м.88 - А061							
Дистантные сооружения для авто- номных систем отопления в северных районах Якутии				Лист	Лист	Лист	
Щит управления щит. Таблица перечня над- писей				Лист	3-1	2	
Г.И.П.Р.А.В.Т.Т.Р.А.Н.С. Новосибирский филиал							

Формат А4

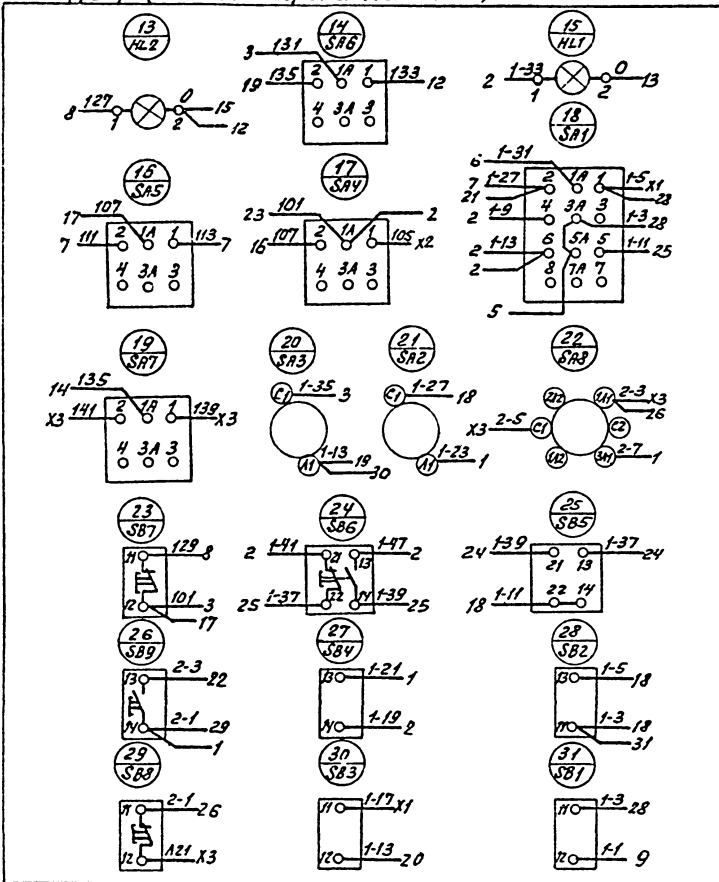
По- сле	Надпись	Поз. обозначение	Место надписи	Текст	Кол.	Воз- мож- ность	Зато- мба
13		SB2	Табличка	Опробование системы			
14		SB4	То же	" Включить "	1		
15		SB9	"	Управление системой	1		
16		SB1	"	" Включить "	1		
17		SB3	"	Нагреватель	1		
18		SB8	"	Опробование системы	1		
			"	" Включить "	1		
			"	Управление системой	1		
			"	" Выключить "	1		
			"	Нагреватель	1		
			"	" Выключить "	1		

Л.148.001.5
Л.148.001.5
Л.148.001.5

902-2-457м.88 - А061							
Г.И.П.Р.А.В.Т.Т.Р.А.Н.С. Новосибирский филиал							

Формат А4

Дверь (Вид со стороны монтажа)



Альбом 5

УНК, Москва. Подпись и дата. Взам. инв. № 22

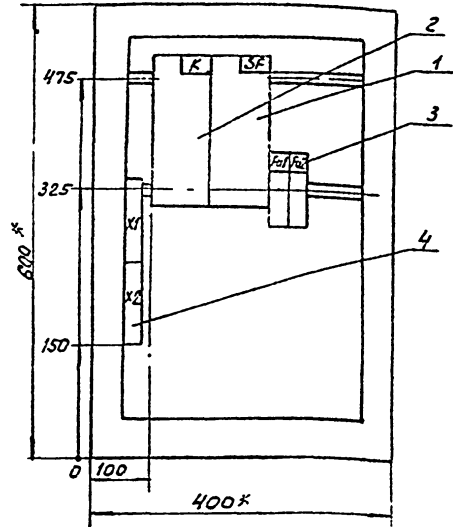
902-2-457м. 88 - А081

Копирован в 3-м формате А3

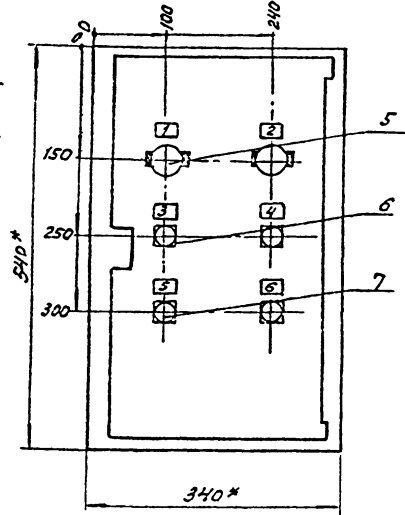
Лист	4-2
------	-----

Альбом 5

вид спереди
Дверь не показана



Дверь ящика
вид спереди



- 1.* размеры для справок.
- 2. В контуре табличек указаны номера надписей по таблице перекрестия надписей.
- 3. Глубина ящика 350мм.

ГИП	Бояринов	СР-3		902-2-457М. 88 - 4061	Статив Лист Листов
Руч. вр.	Бояринов	СР-3			
Руч. эс.	Смирнова	СР-3			
Возник	Коновалов	СР-3			
				Очистные сооружения для сточных вод от мойки авто-мойки для строительства в северных районах Q=10л/с	РП 5
				Щит управления щит	СИПРОВАТОТРАНС
				Чертеж общего вида	Новосибирск СИПРАТ

Копировал Бр-
Формат А3

Унк. № 12-1984 Подпись и дата

Л.605М.5

Формат	Вид	Лист	Обозначение	Наименование	Кол.	Примечание
				<u>Документация</u>		
А3			902-2-457М.88- А0В1-5	Чертеж общего вида		
А3			902-2-457М.88 - А0В1-8	Стена электрическая сводный		
А4			902-2-457М.88- А0В1-7	Таблица перечня надписей		
				<u>Сборочные единицы</u>		
				Н1 01		
	1			Выключатель АХБЗ-НУЗ 1,6x12, ~ 220В	1	SF
	2			Реле ПЭ-3Т-2243 ~ 220В	1	К
	3			Предохранитель ПНТ-10УЗ, л. вст. ВПЧБУЗ	2	FU2
	4			Блок из 10 замков БЗЗ4	2	X1, X2

См. № подл. Листы и дата

Г.И.П. Боряшинов	С.И.П. Боряшинов	С.И.П. Боряшинов				
Р.К. Б. Боряшинов	С.И.П. Боряшинов	С.И.П. Боряшинов				
Р.К. Б. Боряшинов	С.И.П. Боряшинов	С.И.П. Боряшинов				
Б.И.П. Боряшинов	С.И.П. Боряшинов	С.И.П. Боряшинов				
902-2-457М.88 - А0В1						
Исчисленные сооружения для стоячих вод от мойки автомо- билей для строительства и северные работы в 1911г			Станд.	Лист	Листов	
			РП	6-1	2	
Цент управления ЦУЭ. Технические данные аппаратов			ГИПРОАВТОТРАНС Новосибирский филиал Формат А4			

См. № подл. Листы и дата

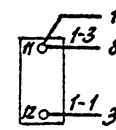
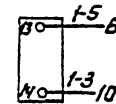
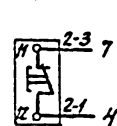
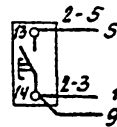
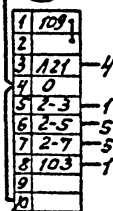
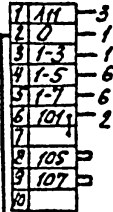
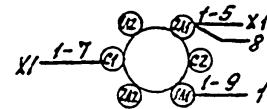
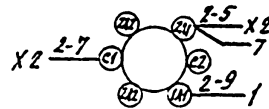
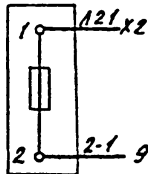
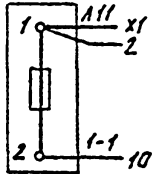
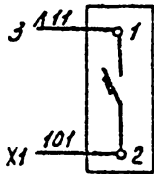
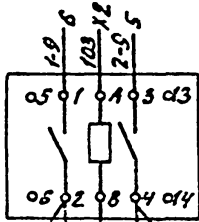
Формат	Вид	Лист	Обозначение	Наименование	Кол.	Примечание
				Н51 01		
	5			Переключатель ПН2-16/Н2УЗ, исп.1	2	SB1, SB2
	6			Кнопка КЕ011УЗ, исп.4, толк. черн.	2	SB2, SB4
	7			Кнопка КЕ011УЗ, исп.5, толк. красн.	2	SB1, SB3

902-2-457М.88- А0В1	Лист
	6-2

Копировал С.И.П. Формат А4

Вид спереди

Дверь/Вид со стороны монтажа



ГЦП	Баврашинов	Сельский			902-2-457м. 88	- АОВ1			
Рук. бр.	Баврашинов	Сельский							
Руч. зр.	Смирнова	Сельский							
Вед. шифр.	Коновалов	Сельский							
					Очистные сооружения для сточных вод от мойки автомобилей для строительства в северных районах Ф.Томск	Студия	Лист 7	Листов	8
					Щит управления ЩУЭ. Схема электрическая соединений	ГИПРОАВТОТРАНС Новосибирский филиал			

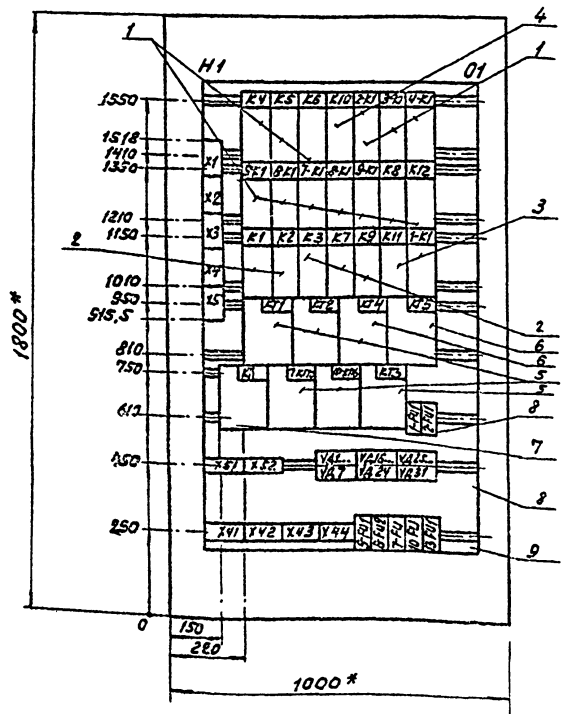
Копирован д.р.

Формат А3

РАИСОМ 5

ЦАП-ИИ.пол. Видеоматрица. 15.04.1988

Вид спереди
Дверь не показана



- 1.* Размеры для справок.
2. В контуре табличек и аппаратов указаны номера надписей по перечню надписей.
3. Глубина ящика 350 мм.
4. □ Заполняется при привязке проекта.

Лист 1 из 1. Проверка и состав

ГРУП	Боршнев	СВ		902-2-457м. 83-АТХ1		
РУК.ВР	Боршнев	СВ				
РУК.ЗР	Смирнов	З.И.				
ВЭЛ.ИИТ	Колобавец	А.И.				
				Очистные сооружения для сточных вод от мойки аппаратов для строительства северных районов ш. 10115	Лист	Листов
				РП	1	
				ШКАФ АС		ГИПРОАВТОТРАНС
				Чертеж общего вида		
				Копировал Б.р.		Формат А2

Р16 СМ.5

Формат	Зона	№3	Обозначение	Наименование	кол.	Примечание
				<u>Документация</u>		
13			902-2-457м.88 - АТХ1-1	Чертеж общего вида		
13			-АТХ1-3	Схема электрическая соединений		
				<u>Сборочные единицы</u>		
			Н1	01		
	1		Реле ПЭ-37-22-У3 ~220В		4	К4, К5, К6, К8, 2-К1...
	2		Реле ПЭ-37-42-У3 ~220В		13	9-К1, К12
	3		Реле ПЭ-37-62-У3 ~220В		5	К7, К9
					2	К11, К11

Шифр по табл. Подпись и дата

Гип	Борщинский	СВ
Рук. ВР	Борщинский	СВ
Рук. ВР	Смирнов	СВ
Без или	Климов	СВ

902-2-457м.88 - АТХ1

Очистные сооружения для сточных вод от мойки автомашин для строительства в северном районе г. Галис

Шафр А8
Технические данные аппаратов

ГИПРОАВТОТРАНС
Львовский филиал
Формат А4

Формат	Зона	№3	Обозначение	Наименование	кол.	Примечание
		4		Реле ПЭ-37-22-У3 ~110В	1	К10
		5		Реле РКВ11-33-112-УХЛ4, ВВ30С, ~220В	5	КТ1, КТ2 7КТ10, КТ3 10-КТ10
		6		Реле РКВ11-43-122-УХЛ4, ВВ180С, ~220В	2	КТ4, КТ5
		7		Реле РКВ11-33-112-УХЛ4, ВВ30С, ~110В	1	КТ
		8		Предохранитель ППТ-10У3, пл. вст. ВТФ6У3		1-Р1, 2-Р1, 5-Р1, 6-Р1, 7-Р1
		9		Диод Д225Б ~220В	7	10-Р1, 13-Р1
					23	У11... У17 У18/6... У19/1
				Блок БЗ-24 У310 Зажимоб	11	Х1... Х5, Х41... Х44, Х51... Х52

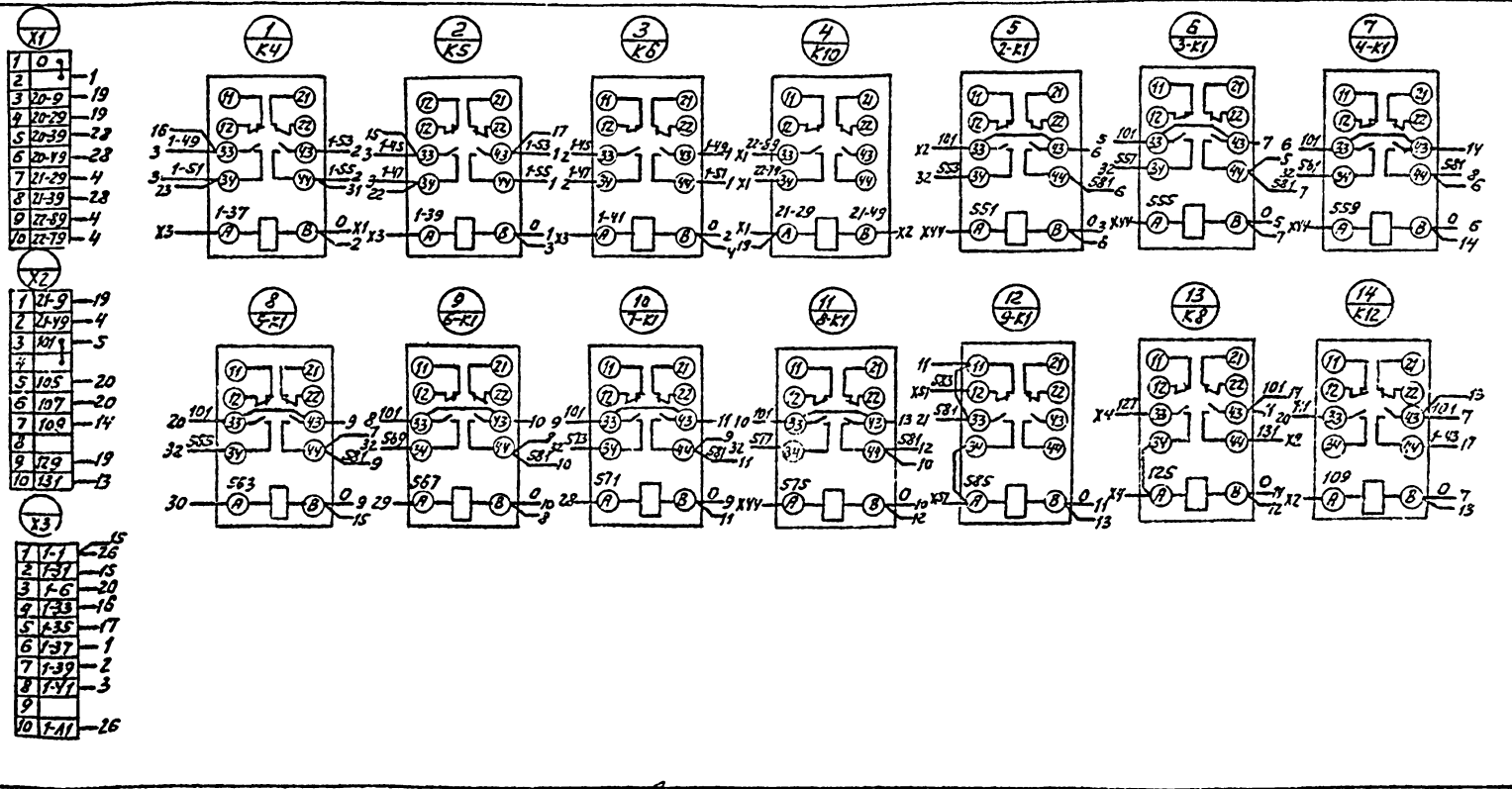
Шифр по табл. Подпись и дата

902-2-457м.88 - АТХ1

Копирован БЗ - Формат А4

Вид спереди

Альбом 5



X1

1 0 3
2 20-9
3 20-29
4 20-39
5 20-19
6 20-19
7 21-29
8 21-39
9 22-39
10 22-19

X2

1 21-9
2 21-19
3 20-19
4 1
5 105
6 107
7 100
8 1
9 179
10 137

X3

1 11-1
2 137
3 1-6
4 133
5 135
6 137
7 1-39
8 1-37
9
10 1-11

15
16
17
1
2
2
3
4
5
6
7
8
9
10

Линия совмещения с листом 3-2

ГЛП	Копылов	Селиванов
Рук.вр.	Копылов	Селиванов
Рис.вр.	Селиванов	Копылов
Вед.инж.	Копылов	Селиванов

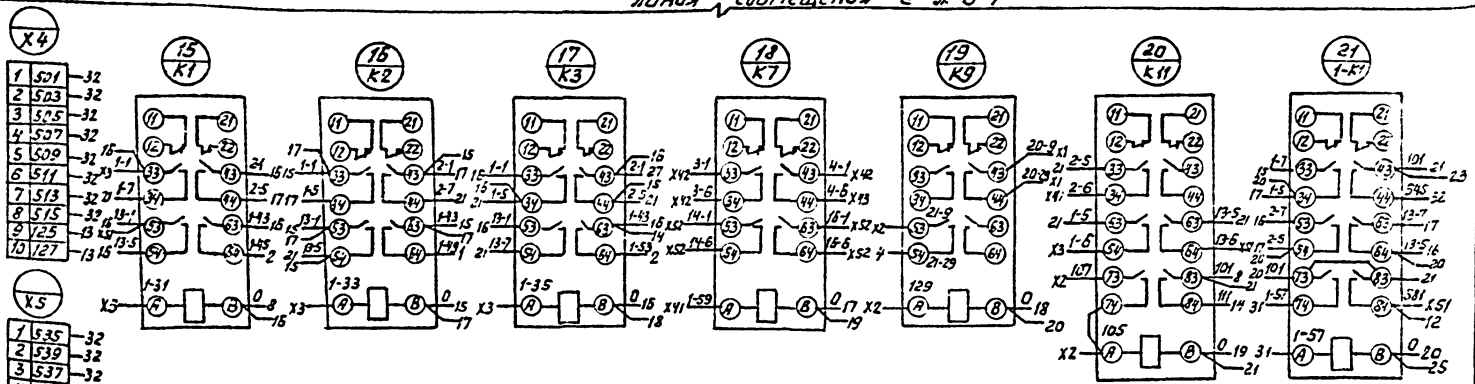
902-2-457м.88 - АТХ1

Двухэтажные сооружения для стачных вод от мойки оборудования для строительства в северных районах 6-10/1С	Стандарт	Лист	Листов
Шкафы АС	РП	3-1	3
Схема электрическая соединений	СИПОВАЯ ТОТРАНС		
Копылов	Формат А3		

Линейный, Условный и дата

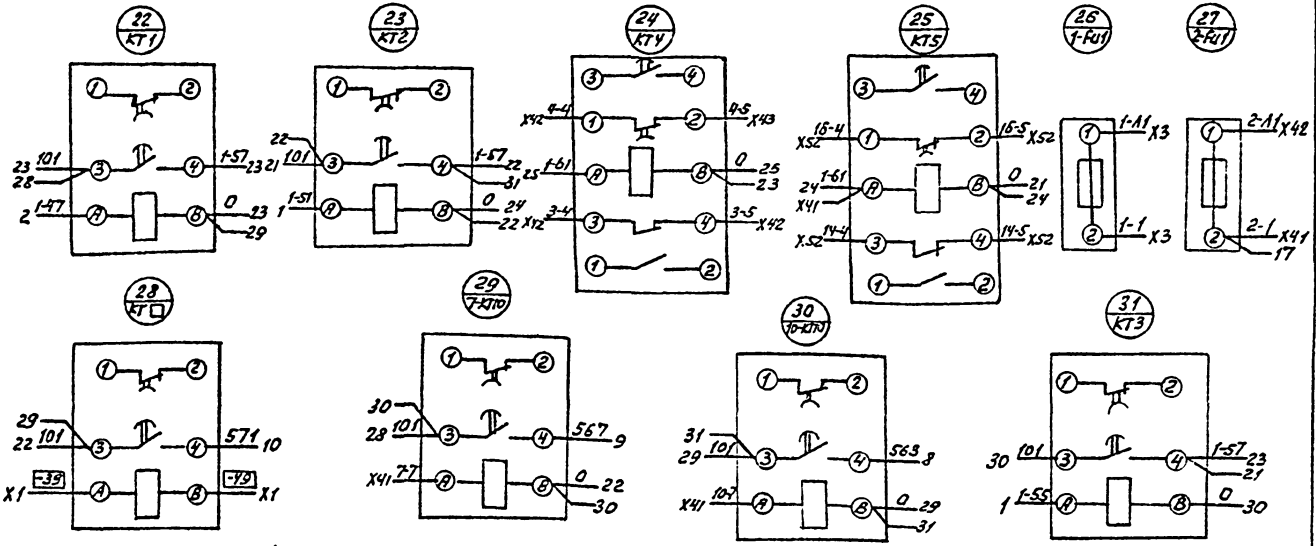
ЛИНИЯ СОБМЕЩЕНИЯ с л. 3-7

Лист 5



1	521	32
2	523	32
3	525	32
4	527	32
5	529	32
6	531	32
7	533	32
8	535	32
9	537	32
10	539	32

1	545	32
2	547	32
3	549	32
4	551	32
5	553	32
6	555	32
7		
8		
9		
10		



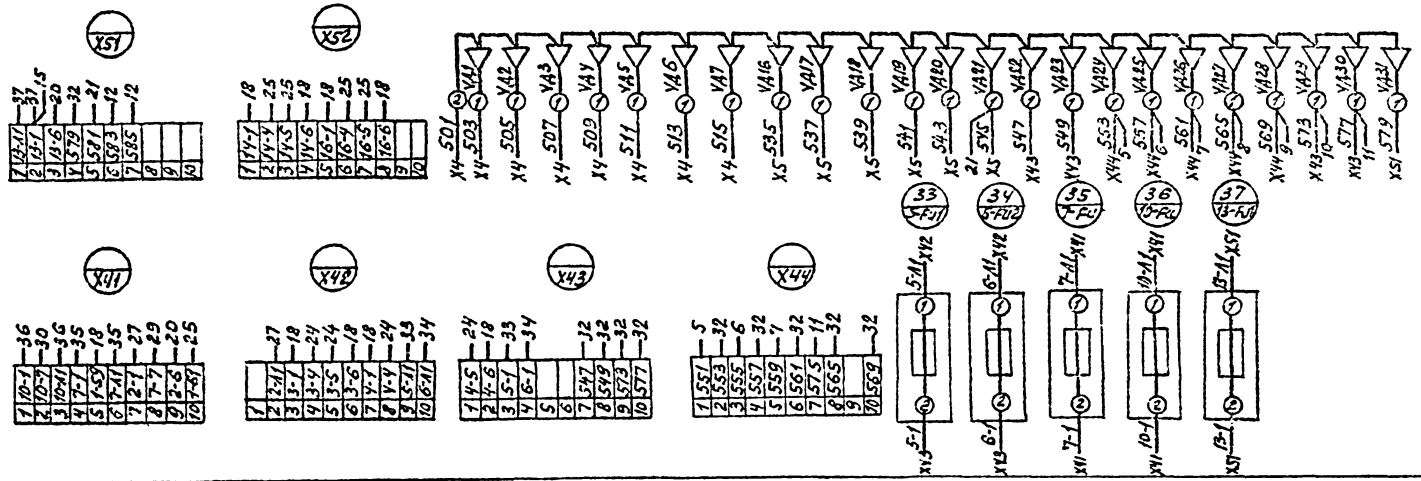
линия собмещения с л. 3-3

Лист 5

Линия сообщения с л. 3-2

Альбом 5

Униформный Подпись и дата 30.09.2011



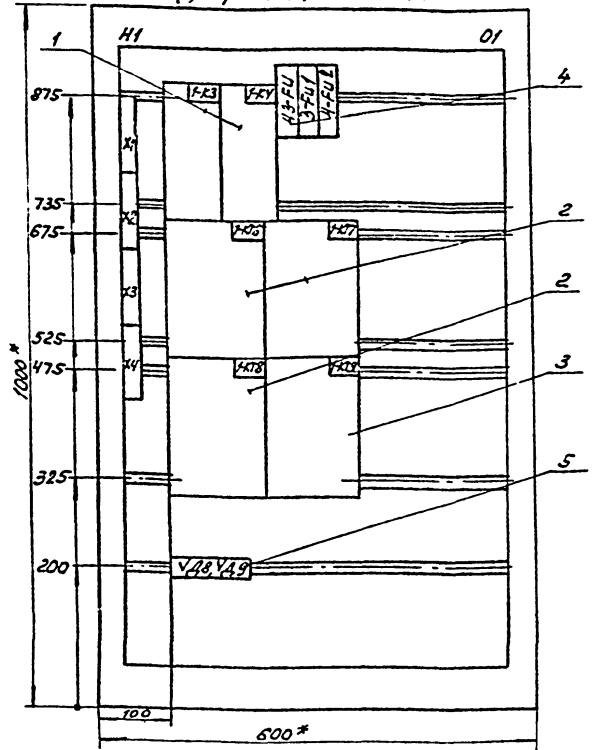
902-2-457М. 88 - АТХ1

Копирован бл. Формат А3

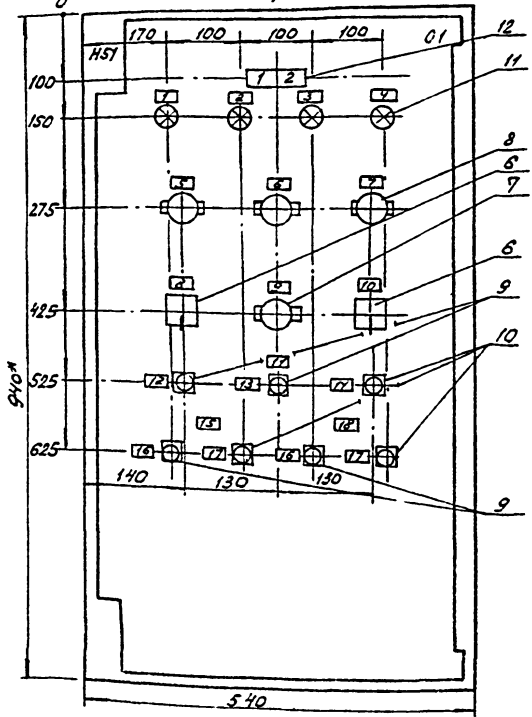
Лист 3-3

А. И. Б. С. М. С.

Вид спереди
Дверь не показана



Дверь ящика
Вид спереди



Длина ящика, глубина и высота в мм

- 1* Размеры для справок
- 2. В контуре табличек и аппаратов указаны номера надписей по перечню надписей
- 3. Глубина ящика 350 мм.
- 4. По данному чертежу изготовить 2 щита

Г.И.П.	Боршунин	д.т.с.
Р.И.С. д.р.	Боршунин	д.т.с.
Р.И.С. з.р.	Смирнова	д.т.с.
В.И.С.И.И.	Конюшова	д.т.с.

902-2-457М.88-АТХ1

ответственные сооружения ВЛ
столбов без от мойки авто
билет для строительства в
северных районах d=1011c

Студия	Лист	Листов
РП	4	

Щит управления ЩУ6
(ЩУ7).

Чертеж общего вида
Копировал Т.М. -
ГИПРОАВТОТРАНС
Новосибирский филиал
Формат А2

АВАНСОС

Формат	Зона	Лист	Обозначение	Наименование	кол.	Примечание
				Документация		
13			902-2-457м.88 - АТХ1-4	Чертеж общего вида		
13			-АТХ1-7	Схема электрическая соединений		
14			-АТХ1-6	Таблица перечня написей		
				Сборочные единицы		
				Н1 01		
1				Реле ПЭ-37-42-У3 ~220В	2	1-КЗ,
				Реле РКВ-11-33-112-УХЛ4, 6630С, ~220В	3	1-КЗ, 1-К7, 1-К78
3				Реле РКВ11-У3-112-УХЛ4, 66180С, ~220В	1	1-К79
4				Предохранитель ППТ-10У3, п.в.ст		43-ГУ, 3-ГУ1

Инт.-Литер. Подпись и дата Взам.инв.№

П/П
 Р.к. в.р. Бурчинский
 Р.к. в.р. Барышев
 Р.к. в.р. Спирин
 Взам.инв.№

902-2-457м.88 - АТХ1

Исчисленные сооружения для
 стоек, востановки, востановки
 мебели для строительства
 в целях работ (3, 10, 10, 10)

Страна: Ауст
 Аустов
 РП 5-1 2

Цент управления цуэ
 (цз). Технические дан-
 ные аппаратов

ГИПРОАВТОТРАНС
 Новосибирский филиал

Копировал б.р.

Формат А4

Инт.-Литер. Подпись и дата Взам.инв.№

Формат	Зона	Лист	Обозначение	Наименование	кол.	Примечание
				ВТФ6У3	3	4-ГУ2
				Дуод Д226Б, ~220В	2	УД8, УД9
				Блок БЗ-2У310, зам.имоб	4	Х1... Х4
				Н51 01		
				Переключатель		3-СА1,
				УП5311-С 225 У3	2	4-СА1
				Переключатель		
				ПП2-16/42У3Б, исп.1	1	43-СА
				Выключатель ПВ1-		1-СА4, 1-
				16У3, исп.1	3	СА5, 1-СА6
				Кнопка КЕО11У3,		43-СВ2,
				исп.4, толк. черн.		43-СВ3,
						3-СВ2,
					4	4-СВ2
				Кнопка КЕО11У3,		43-СВ13-
				исп.5, толк. красн.	3	СВ14-СВ1
				Амперметр АСМ1У2,		43-НЛ1,
				~220В, цвет оранжев.		43-НЛ2,
						3-НЛ1,
					4	4-НЛ2
				Табл. ТЕМ-7 - У3-01		НЛ8,
				Литна Ч-220-10	2	НЛ9

902-2-457м.88 - АТХ1

Лист
52

Копировал б.р. - Формат А4

А-1680М5

№-№№	Наименование	Место написания	Текст	Кол.	Вид шрифта	Заголовок
			Табло			
1	НЛ9	табло	Пневмобак			
2	НЛ10	"	"Верхний уровень" Пневмобак "Нижний уровень"	1 7		
			Табличка			
1	43-НЛ1	Табличка	Задвижка, "Открыто"	1		
2	43-НЛ2	"	Задвижка, "Закрывается"	1		
3	3-НЛ1	"	Насос Р-М21, "Включен"	1		
4	4-НЛ2	"	Механизм скребка "Включен"	1		
5	1-СА4	"	Вентиль Р-1ВА "Управление"	1		
6	1-СА5	"	Пневмовыброс "Управление пневмо- распределителем"	1		
7	1-СА6	"	Сигнализатор уровня 1-Р4, ~ 220В	1		
8	3-СА1	"	Насос Р-М21 "Руч-Откл-Авт"	1		
9	43-СА	"	Задвижка "Авт-откл-Руч."	1		
10	4-СА1	"	Механизм скребка "Руч-Откл-Авт"	1		

Умб. № табл. Написан в дата Взам. Умб. А

Т.У.П.	Боршнина	С.В.
Р.У.К. Др.	Боршнина	С.В.
Р.У.К. Др.	Спирнова	И.И.
Вод. Умб.	Колосилова	В.И.

902-2-457М.88 - АТХ1

Именные сооружения в котельной от Москвы автаработы для строительства в северных районах Q=10ЛК
Щит управления ЩУБЩУТ
Таблица перечня написана

Лист Лист Листов
Р/П 6-1 2

ИПРОАВТОТРАНС
Научно-исследовательский филиал

Копирован Формат А4

52

№-№№	Наименование	Место написания	Текст	Кол.	Вид шрифта	Заголовок
			Табличка			
11		Табличка	Задвижка на гидро-циклон	1		
12	43-СВ2	"	"Открыть"	1		
13	43-СВ3	"	"Закрывается"	1		
14	43-СВ1	"	"Стоп"	1		
15		"	Насос Р-М21	1		
16	4-СВ2	"	"Включить"	2		
17	4-СВ1	"	"Выключить"	2		
18	3-СВ1	"	Механизм скребка	1		

Умб. № табл. Написан в дата Взам. Умб. А

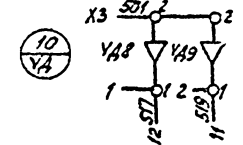
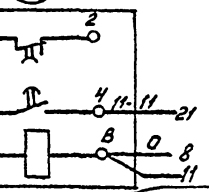
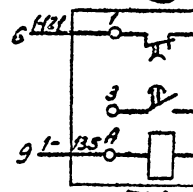
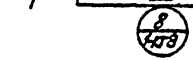
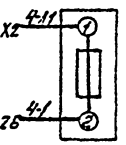
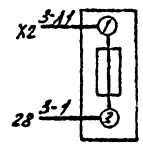
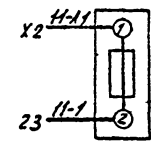
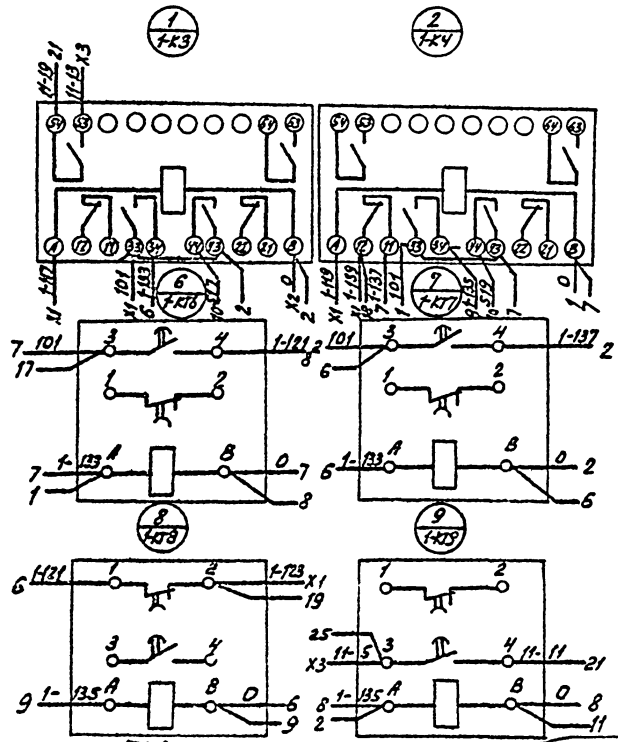
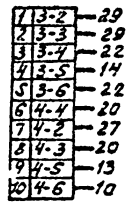
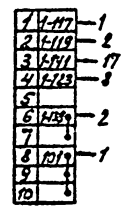
902-2-457М.88 - АТХ1

Лист 6-2

Формат А4

Вид спереди

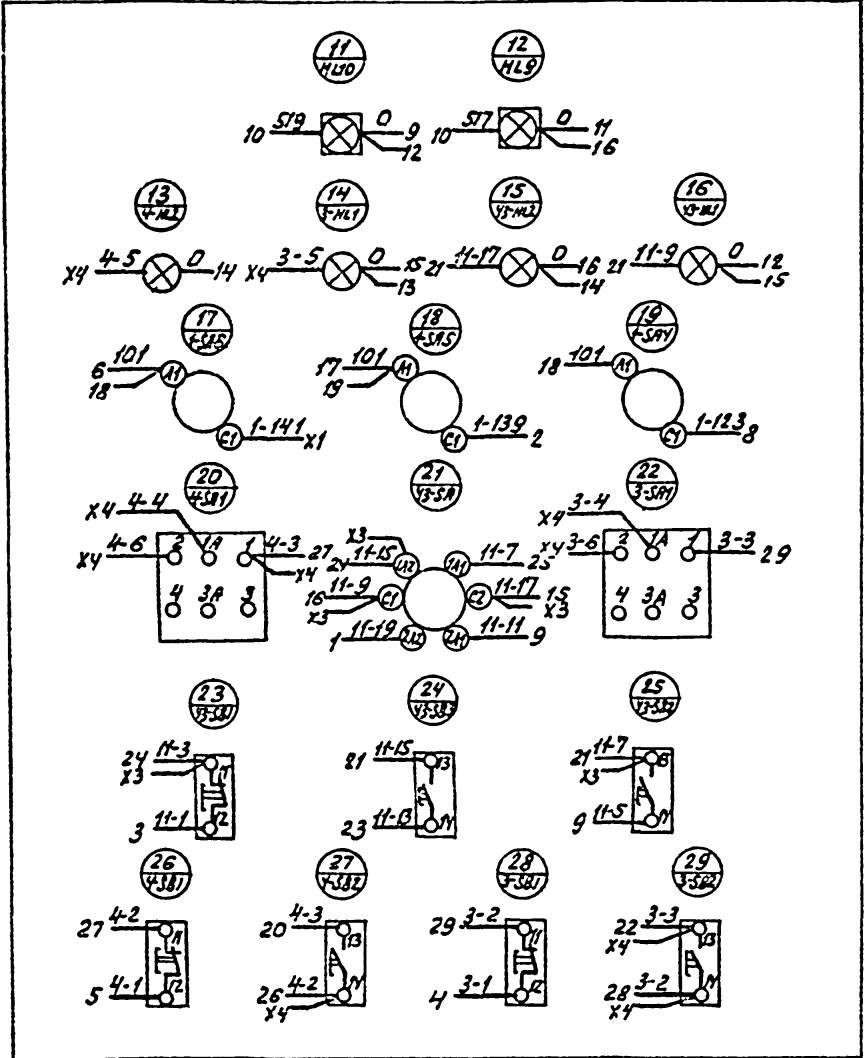
АВТОМ 5



ИП	Богданов		902-2-457м.88-АТХ1		
Руч.бр.	Богданов				
Руч.гр.	Онуфриев				
Ведущий	Вильямов				
			Очистные сооружения для сточных вод от насоса аэробной биологической очистки с северных районов г. Южск	Статус	Лист
			Шит управления щитом (ЩУ) схема электрическая соединитель	7.1	2
				ГИПРОАВТОТРАНС	
				Новосибирский филиал	
				Формат А3	

ИП: 12 ноября 1992 года в 10:00 часов

Дверь (Вид со стороны монтажа)

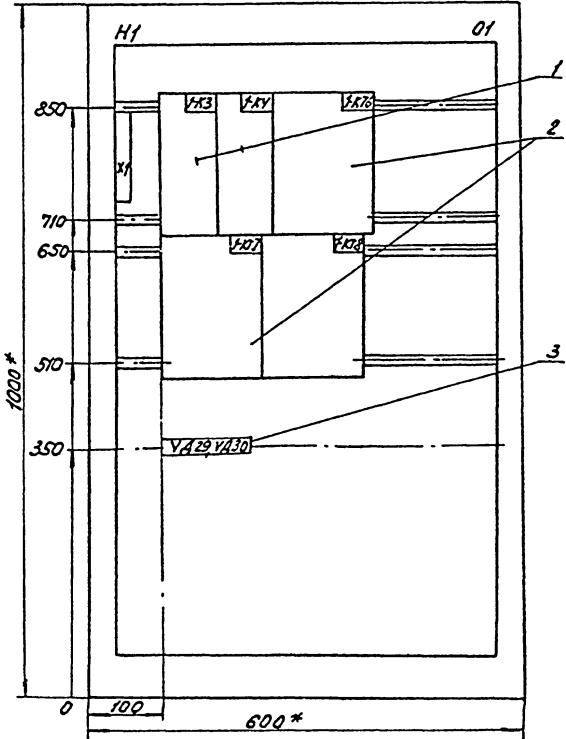


Л.С.С.С.С.

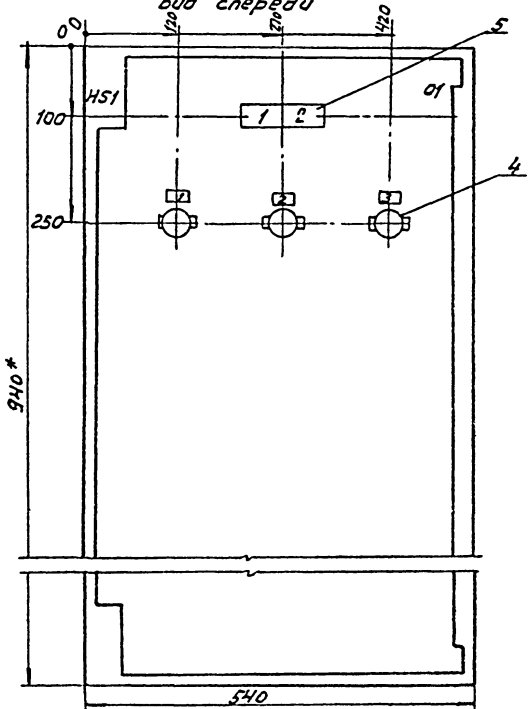
Учебно-методический кабинет

Альбом 5

Вид спереди
дверь не показана



Дверь ящика
вид спереди



ГЛП	Борштинский	
Рук. пр.	Борштинский	
Рук. пр.	Смирнов	
Вед. инж.	Колодильников	

902-2-457м. 88 - АТХ1

очистные сооружения для
сточных вод от мойки авто
мобилей для обслуживания
владельцев автомобилей
Щит управления щуз
(щуз):
чертеж общего вида
Копирова Е.П.

стадия	лист	листо
РП	8	

ГИПРО ВТ ОТРАНС
Ижевский филиал
Формат А3

Унифицированные чертежи

Л.16.001-5

№ документа	№ листа	№ п.п.	Обозначение	Наименование	Кол.	Примечание
				Документация		
A3			902-2-457м.88- АТХ1-3	Чертеж общего вида		
A3			902-2-457м.88- АТХ1-11	Схема электрическая соединений		
A4			902-2-457м.88- АТХ1-10	Таблица перечня подписей		
Сборочные единицы						
			1	Н1 01		
			1	Реле ПЭ-37-42-43 ~ 220В	1-КЗ, 2	1-К4
			2	Реле РКВ11-33-112-УХЛ4, ВВЗ0С ~ 220В	1-КТ6.1, 3	КТ7.1-КТ8
			3	Диод Д226Б ~ 220В	2	А30, А29
				Блок БЗ-24 на 10 зажимов	1	Х1

Л.16.001-5
Исполнитель: Подпись и дата

Гип Борщинков
Руч.бр. Борщинков
Руч.бр. Смирнова
Вед.инж. Соловьева

902-2-457м.88 - АТХ1

участник сооружения для
отопления для от. топлив. аб-
томоходов для отапливания
в северных районах области

Студия лист листов
РП 9-1 2

Щит управления щу8
(щу9) - технические данные
аппаратов

ГИПРОАВТОТРАНС
Новосибирский филиал
Формат А4

Формат	Зона	Поз.	Обозначение	Наименование	Кол.	Примечание
				НС1 01		
		4		Выключатель	3	1-СА4.1-СА5.1-СА6
		5		ПВТ-1643, исп.1	3	СА5.1-СА6
				Табло ТСМ-П-43-01,		НЛ31,
				лампа Ц220-10	2	НЛ32

Исполнитель: Подпись и дата

902-2-457м.88- АТХ1

Копирован с - Формат А4

Лист 9-2

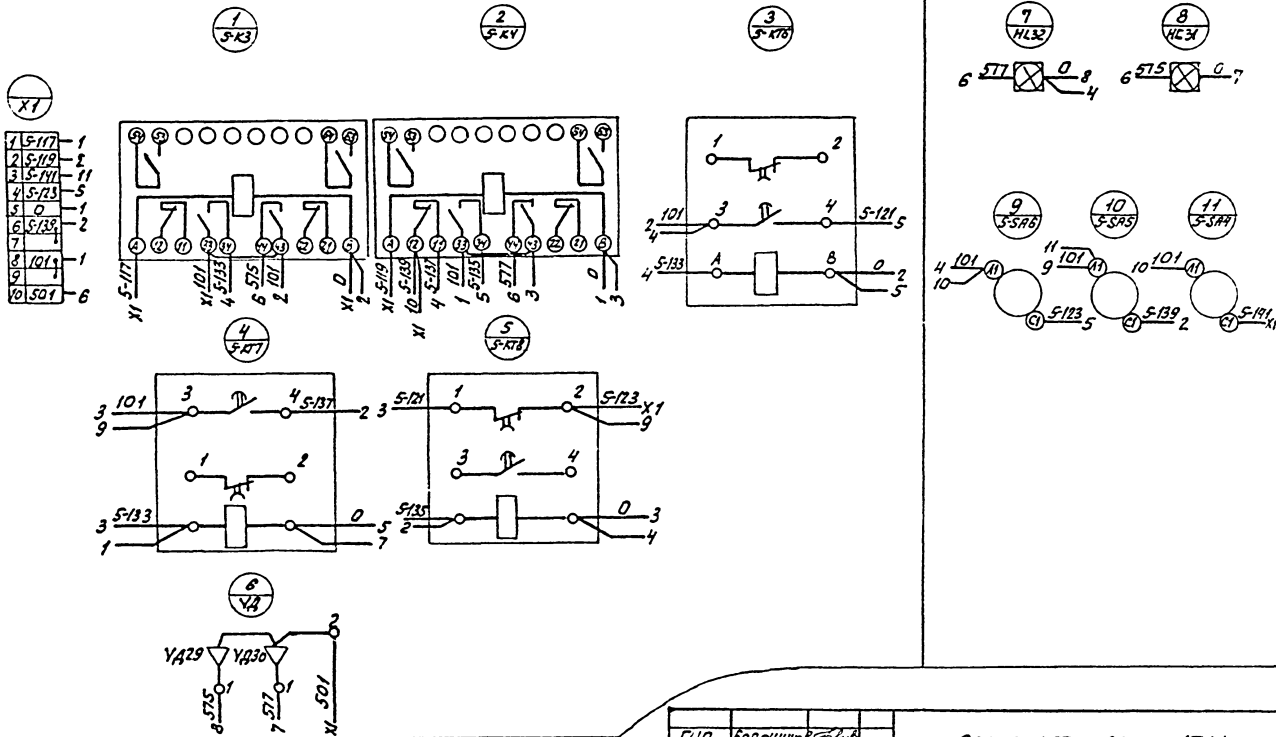
п.п. номер	код	поз. обозначение	место подписи	Текст	кол.	вид шрифта	заголовок	таблицы
АЛБ00М5	1	HL31	Табло	Пневмобак В-6S1, Верхний уровень	1			
	2	HL32	"	Пневмобак В-6S1 Нижний уровень <u>Табличка</u>	1			
	1	5-SA4	Табличка	Управление вентилем "5-YA1"	1			
	2	5-SA5	"	Управление пневмо- распределителем "5-YA3, 5-YA4"	1			
	3	5-SA6	"	Сигнализатор уровня 5-РЧ "2208"	1			
<p>902-2-457м.88 - АТХ1</p> <p>Очистные сооружения для сточных вод от мойки авто-мобильной техники в северных районах 0-10/1С</p> <p>Цент управления ЦУУ (ЦУ9). Таблицы переия подписей</p> <p>Копирован др..</p> <p>Стандарт лист Листов 10</p> <p>ГИПРОАВТОТРАНС Новосибирский филиал</p> <p>Формат А4</p>								

п.п. номер	код	поз. обозначение	место подписи	Текст	кол.	вид шрифта	заголовок	таблицы
<p>ГИПРОАВТОТРАНС Новосибирский филиал</p>								

А.А.В.О.М.С

Вид спереди

Дверь (вид со стороны монтажа)



Унб. №5.02.0. Издается в форме сборн. унб. 5

Г.У.П.	БОРЕШНОВ	С.В.С.
Р.К.З.Р.	БОРЕШНОВ	С.В.С.
Р.К.З.Р.	СМИРНОВ	С.В.С.
В.В.У.И.И.	КОНОПЦЕВ	С.В.С.

902-2-457 м. 88 - АТХ1

Очистные сооружения для сточных вод отстойки автобусной для строительства в северных районах. Шит управления ЦУС (ШУС) Олена электр. часова светодиодный

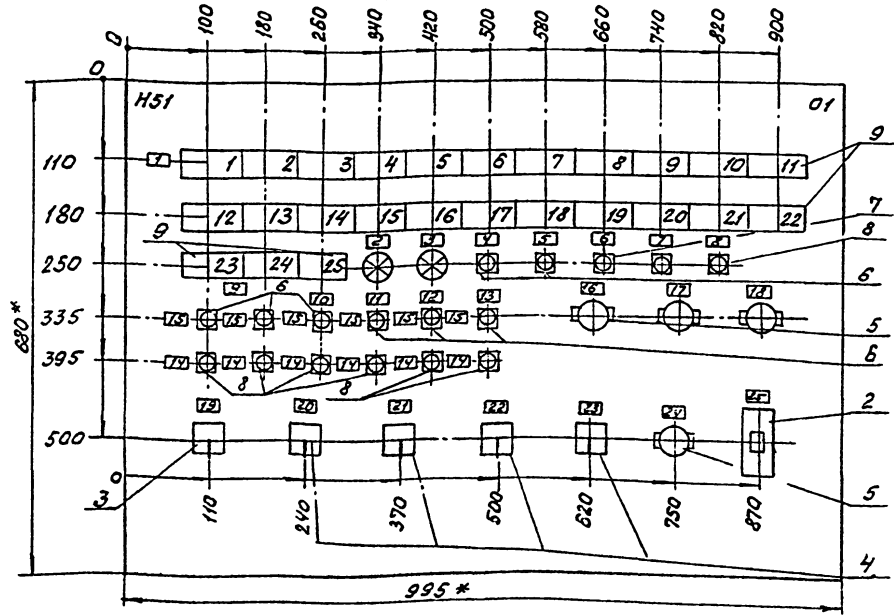
Стекло Лист Листов
Р/П 1/1

ГИПРОВСТ ОТРАНС
Иркутский филиал
Формат А2

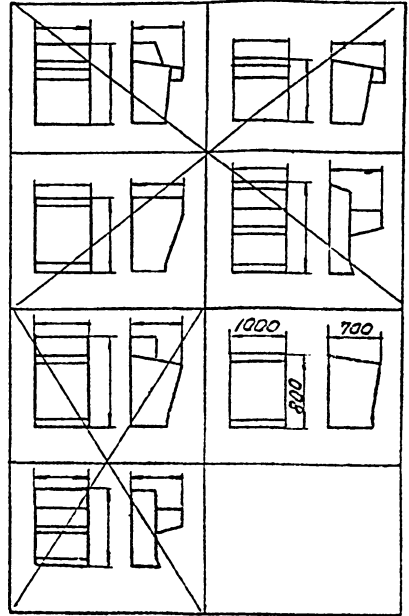
Копирован стр.

Л1600М5

Крышка пульта



Габаритные размеры, мм



1* Размеры для справок.
 2. В гонтуре табличек и аппаратов указаны номера надписей по перечню надписей.

Листы 1-12

ГЛП	Боршимова				902-2-457М.88-АТХ1		
Сук. вр.	Боршимова						
Рис. пр.	Смирнова						
Вед. инж.	Канобина						
					Исходные сооружения для сточных вод от мойки стола		
					Канал для строительства в секрентной водопровод $\varnothing=10$ мм		
					Пульт управления ИЛ		
					Чертеж общего вида		
					Листов	12	Листов
					ГИПРОАВТОТРАНС		
					Необходимость оформить		

Копирован 24- формат А3

Р/16.60М.5

Формат	Зона	Лист	Обозначение	Наименование	кол.	Примечание
		3		Переключатель		
		4		УП 5312 - С 86 УЗ	1	СА1
		4		Переключатель		1-СА1, 2-СА1
		4		УП 5311 - С 225 УЗ	4	3-СА1, 5-СА1
		5		Выключатель П81-		3-72, СА3
		4		16У4Б, исп. 1	4	СА7, СА8
		6		Кнопка КЕ011УЗ,		4-582, 5-581, 7-581, 10-582
		9		исп. 4, толк. черн.	9	5-582, 5-582, 7-582, 10-582
		7		Кнопка КЕ011УЗ,		
		1		исп. 4, толк. красн.	1	СВ3
		8		Кнопка КЕ011УЗ,		КЕ012С108В
		7		исп. 5, толк. красн.	7	3-581, 5-581, 7-581, 10-581
		9		Табло ТСМ-III-01-УЗ		НЛ1... НЛ8
				лампа Ц-220-10		НЛ5... НЛ8
		25			25	НЛ9... НЛ91
		10		Аматура АСА11УЗ,		5-НЛ1, 6-НЛ2
		2		~220В, цвет. оранже.	2	8-НЛ3, 8-НЛ4

Формат	Зона	Лист	Обозначение	Наименование	кол.	Примечание
		3		Переключатель		
		4		УП 5312 - С 86 УЗ	1	СА1
		4		Переключатель		1-СА1, 2-СА1
		4		УП 5311 - С 225 УЗ	4	3-СА1, 5-СА1
		5		Выключатель П81-		3-72, СА3
		4		16У4Б, исп. 1	4	СА7, СА8
		6		Кнопка КЕ011УЗ,		4-582, 5-581, 7-581, 10-582
		9		исп. 4, толк. черн.	9	5-582, 5-582, 7-582, 10-582
		7		Кнопка КЕ011УЗ,		
		1		исп. 4, толк. красн.	1	СВ3
		8		Кнопка КЕ011УЗ,		КЕ012С108В
		7		исп. 5, толк. красн.	7	3-581, 5-581, 7-581, 10-581
		9		Табло ТСМ-III-01-УЗ		НЛ1... НЛ8
				лампа Ц-220-10		НЛ5... НЛ8
		25			25	НЛ9... НЛ91
		10		Аматура АСА11УЗ,		5-НЛ1, 6-НЛ2
		2		~220В, цвет. оранже.	2	8-НЛ3, 8-НЛ4

Имя, фамилия, подпись и дата

Т.П. Бояринов
 Ин. бр. Бояринов
 Ин. бр. Смирнова
 Ин. бр. Коновалова

902-2-457м.88- АТХ1

Очистные сооружения для сточных вод от мойки вала транспортера для строительства 1-го уровня Бабочка 851018
 Пульт управления 11. Технические данные аппаратов
 КОПРОАВТОТРАНС
 Копирован др. - формат А4

902-2-457м.88- АТХ1

Копирован др. - формат А4

Альбом 5

Па- нель	Номери поз. обозначение	Место написки	Текст	Кол. встр.	За- голо- вок	Табл.
			<u>Табл.</u>			
1	HL1	Табло	Наличие напряжения	1		
2	HL2	Тоже	Резервуар В-1, Аварийный	1		
3	HL3	"	Резервуар В-1, Верхний	1		
4	HL4	"	Резервуар В-1, Нижний	1		
5	HL5	"	Полимер П-86, Верхний	1		
6	HL6	"	Полимер П-86, Нижний	1		
7	HL7	"	Резервуар В-8, Нижний аварийный	1		
8	HL8	"	Резервуар В-8, Верхний	1		
9	HL17	"	Отстойник В-11А, Верхний	1		
10	HL18	"	Отстойник В-11А, Нижний	1		
11	HL19	"	Отстойник В-11Б, Верхний	1		
12	HL20	"	Отстойник В-11Б, Нижний	1		
13	HL21	"	Насос Р-3, Рабочий	1		
14	HL22	"	Насос Р-3, Р, Резервный	1		
15	HL25	"	Насос Р-15-М12, Авария	1		
16	HL26	"	Элеватор "Авария"	1		
17	HL27	"	Тележка "Авария"	1		

902-2-457м. 88 - АТК1

Очистные сооружения для сточных вод от мойки оборудования для обслуживания в северных районах Ф. 101/2

Станд. Лист Листов

РП 14-1 3

Пульт управления ПП
Таблица перечня написки

ГИПРОВЕТ ОТРАНС
Новосибирский филиал

Формат А4

30

Па- нель	Номери поз. обозначение	Место написки	Текст	Кол. встр.	За- голо- вок	Табл.
18	HL28	Табло	Фильтр-транспортёр №1, Авария	1		
19	HL28	"	Фильтр-транспортёр №2, Авария	1		
20	HL30	"	Насос Р-9 МНО, Авария	1		
21	HL31	"	Насосы Р-3, Авария	1		
22	HL33	"	Опробование сигнала	1		
23	HL23	"	Полимер П-86, Вперед	1		
24	HL24	"	Полимер П-86, Назад	1		
25	HL32	"	Компрессор, Авария	1		
			Таблички			
			Уровни			
1				1		
2	5-HL1	"	Насос Р-М13, Включен	1		
3	6-HL2	"	Компрессор, Включен	1		
4	SB1	"	Опробование светового сигнала	1		
5	SB2	"	Опробование звукового сигнала	1		
6	SB3	"	Съем аварийного сигнала	1		
7	13-SB2	"	Насос Р-3М17, Включить	1		
8	13-SB1	"	Насос Р-3М17, Выключить	1		
9		"	Насосы Р-3 сточных вод	1		
10		"	Насос охлаждения Р-5М13	1		
11		"	Компрессор	1		
12		"	Фильтр-транспортёр №1	1		
13		"	Фильтр-транспортёр №2	1		
14	1-SB1, 2-SB1, 5-SB1, 6-SB1, 10-SB1, 7-SB1	"	"Выключить"	6		

902-2-457м. 88 - АТК1

Копировал бл. Формат А4

Имя и фамилия, Инициалы, Дата

Имя и фамилия, Инициалы, Дата

Лист 142

АИ 80 М 5

Па- нели	Надпись	Поз. обозначение	Место написи	Текст	Кол во штук	Заго- товка
15		1-SB2, 2-SB2 5-SB2, 6-SB2 10-SB2, 7-SB2	Таблица	Включить	6	
16		SA 2	"	Регулятор P1, ~220В	1	
17		SA 3	"	Регулятор P3, ~220В	1	
18		SA 7	"	Сигнализатор P5 ~220В	1	
19		SA 1	"	Насосы P-3 "1,2раб-1,3раб- 2,3раб"	1	
20		1-SA 1	"	Насос P-3M1 "Руч-откл-АВТ"	1	
21		2-SA 1	"	Насос P-3M2 "Руч-откл-АВТ"	1	
22		5-SA 1	"	Насос на охлаждение "Руч-откл-АВТ"	1	
23		13-SA 1	"	Насос P-3M13 "Руч-откл-АВТ"	1	
24		SAB	"	Сигнализатор P-6 ~220В	1	
25		SF	"	Питание ~220В	1	

902-2-457м.88 - АТХ 1

лист
143

Копировал Л.И. - формат А4

Име. № инв. Делов. дела. Взам. инв. №

Име. № инв. Делов. дела. Взам. инв. №

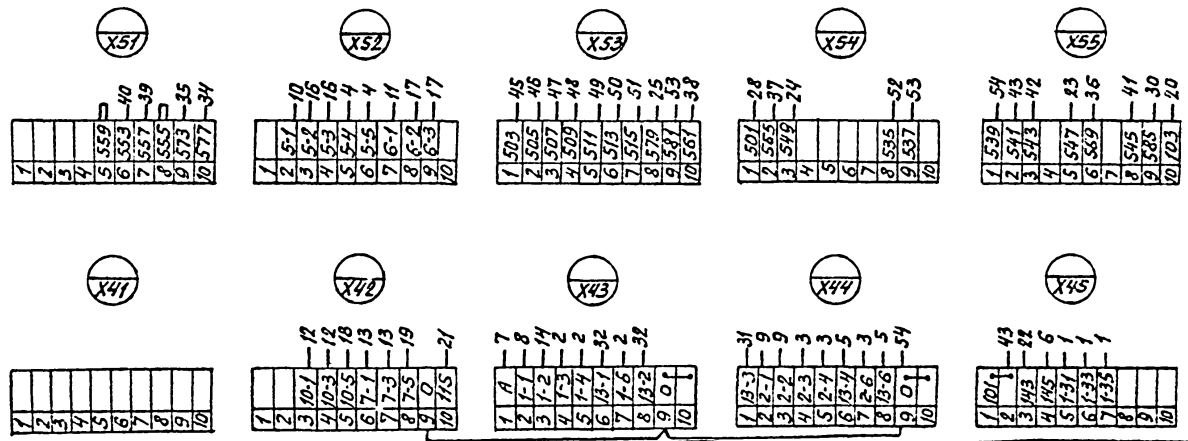
Па- нели	Надпись	Поз. обозначение	Место написи	Текст	Кол во штук	Заго- товка

лист

Вид сверху

Л1680М5

Линк и левая половина и дата 02.09.2014

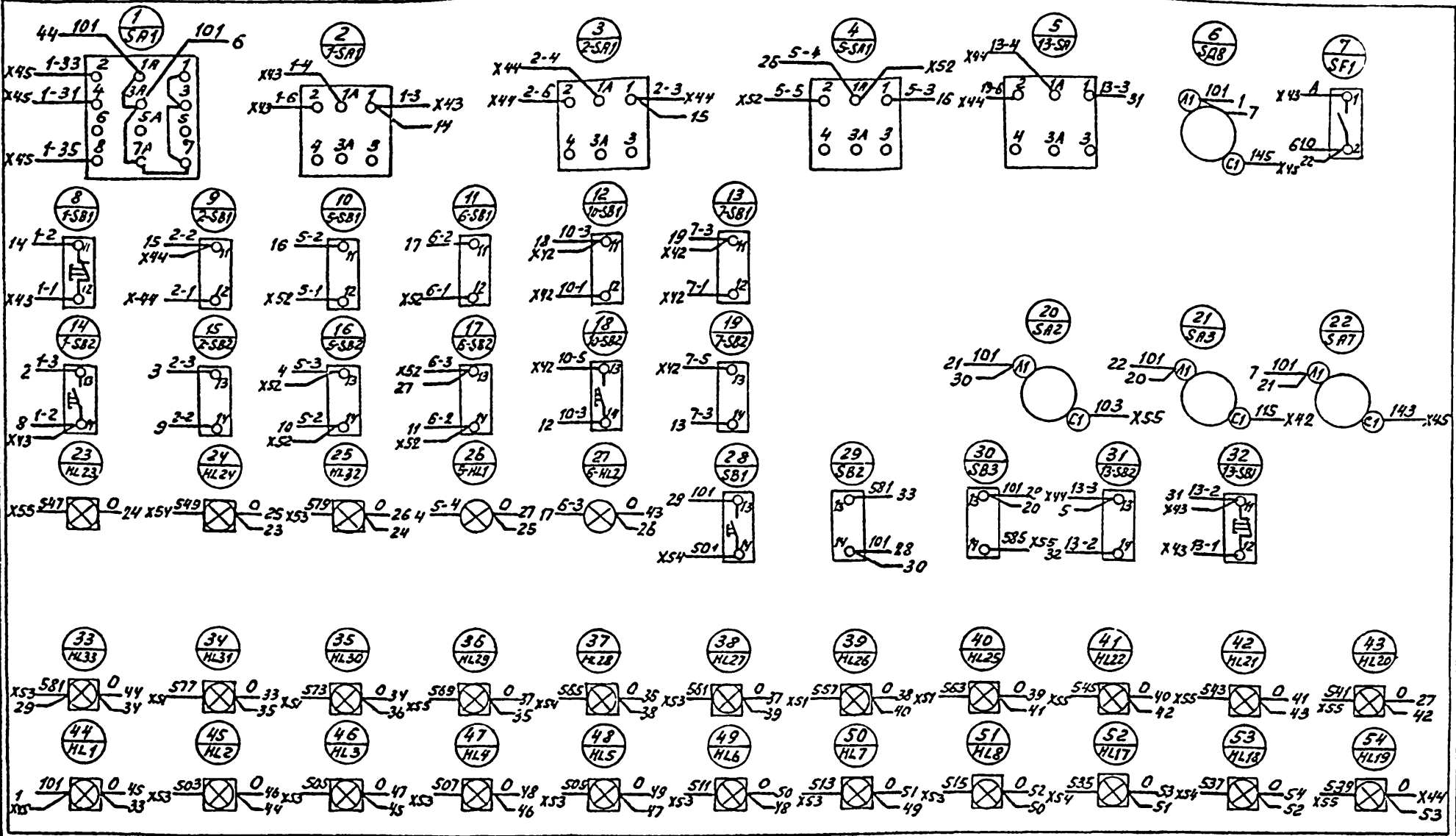


ГУП		Богородице	
Уч. вл.		Богородице	
Уч. з.р.		Смирнова	
Вед. инж.		Хоминский	
902-2-457м.88 - АТХ1			
Очистные сооружения для сточных вод в модернизации для строительства в северных районах 0:10мк		Стация	Лист
		РН	15-1
			2
Пульт управления 1П. Система Энергоэкономическая		П/ПРОАВТОТРАНС	
		Новосибирский филиал	
		Формат А3	

Копия от 1-го

Крышка пульты / Вид со стороны монтажа /

АИ60М5



ИИ6-49 подл. Изделие и дата изготовления

902-2-457М.88 - АТХ1	лист
копировал Д.Г. - формат А3	15-2