

ТИПОВЫЕ КОНСТРУКЦИИ, ИЗДЕЛИЯ И УЗЛЫ ЗДАНИЙ И СООРУЖЕНИЙ

СЕРИЯ 1.231 – 1  
ПАНЕЛИ ПЕРЕГОРОДОК ГИПСОБЕТОННЫЕ

ВЫПУСК 3с  
ПАНЕЛИ ПЕРЕГОРОДОК ГИПСОБЕТОННЫЕ ДЛЯ ЖИЛЫХ И ОБЩЕСТВЕННЫХ  
ЗДАНИЙ КАРКАСНОЙ КОНСТРУКЦИИ СЕРИИ ИИС-04 С ВЫСОТОЙ ЭТАЖА 3,0 м

Р А Б О Ч И Е Ч Е Р Т Е Ж И

15070

ЦЕНА -1-86

ЦЕНТРАЛЬНЫЙ ИНСТИТУТ ТИПОВОГО ПРОЕКТИРОВАНИЯ  
ГОССТРОЯ СССР

Москва. А-445. Смольная ул. 22

Сдано в печать 1978 года

Заказ № *4451* Тираж *1750* экз

ТИПОВЫЕ КОНСТРУКЦИИ, ИЗДЕЛИЯ И УЗЛЫ ЗДАНИЙ И СООРУЖЕНИЙ

СЕРИЯ 1.231-1  
ПАНЕЛИ ПЕРЕГОРОДОК ГИПСОБЕТОННЫЕ  
ВЫПУСК 3с

ПАНЕЛИ ПЕРЕГОРОДОК ГИПСОБЕТОННЫЕ ДЛЯ ЖИЛЫХ И ОБЩЕСТВЕННЫХ  
ЗДАНИЙ КАРКАСНОЙ КОНСТРУКЦИИ СЕРИИ ИИС-04 С ВЫСОТОЙ ЭТАЖА 3,0м

Р А Б О Ч И Е Ч Е Р Т Е Ж И

РАЗРАБОТАН ТашЗНИИЭП

УТВЕРЖДЕНЫ И ВВЕДЕНЫ В ДЕЙСТВИЕ  
ГОСУДАРСТВЕННЫМ КОМИТЕТОМ ПО  
ГРАЖДАНСКОМУ СТРОИТЕЛЬСТВУ И  
АРХИТЕКТУРЕ ПРИ ГОССТРОЕ СССР  
с 28.02.78г.  
ПРИКАЗ N30 ОТ 7.02.78г.

ГЛАВНЫЙ ИНЖЕНЕР ИНСТИТУТА  
ГЛАВНЫЙ АРХИТЕКТОР ИНСТИТУТА  
ГЛАВНЫЙ ИНЖЕНЕР ПРОЕКТА

Мусорин Н. И.  
Ашрафи Ф. М.  
Валиев Р. З.

Содержание:		лист.	стр.		
Пояснительная записка.		0-1	2		
Номенклатура, изделий		1-7	6-12		
Панели	пг; пгс 3,5; пгс 7-30-5; 30-5р; 30-6; 30-6р	8	13	Панели	пг; пгс 3,5; пгс 7-30-37А; 30-38 А
Панели	пг; пгс 3,5; пгс 7-30-62; 30-6,2р; 30-7; 30-7р	9	14	Панели	пг; пгс 3,5; пгс 7-30-39А; 30-41 А
Панели	пг; пгс 3,5; пгс 7-30-8; 30-8р; 30-9; 30-9р	10	15	Панели	пг; пгс 3,5; пгс 7-30-17Б; 30-18Б; 30-19Б; 30-20Б; 30-20,3Б
Панели	пг; пгс 3,5; пгс 7-30-13; 30-13р; 30-14; 30-14р	11	16	Панели	пг; пгс 3,5; пгс 7-30-26Б; 30-27Б; 30-30Б; 30-31,3Б
Панели	пг; пгс 3,5; пгс 7-30-14,2; 30-14,2р; 30-15; 30-15р	12	17	Панели	пг; пгс 3,5; пгс 7-30-37Б; 30-38Б
Панели	пг; пгс 3,5; пгс 7-30-15,2; 30-15,2р; 30-16; 30-16р	13	18	Панели	пг; пгс 3,5; пгс 7-30-39Б; 30-41 Б
Панели	пг; пгс 3,5; пгс 7-30-17; 30-19; 30-18; 30-18р	14	19	Панели	пг; пгс 3,5; пгс 7-30-42Б; 30-43Б
Панели	пг; пгс 3,5; пгс 7-30-20; 30-20р; 30-20,3; 30-20,3р	15	20	Панели	пг; пгс 3,5; пгс 7-30-59Б
Панели	пг; пгс 3,5; пгс 7-30-26; 30-26р; 30-27; 30-27р	16	21	Панели	пг-30-7.6; пг-30-7.3,5; пг-30-8.6; пг-30-8.3,5
Панели	пг; пгс 3,5; пгс 1-30-29; 30-29р; 30-30; 30-30р	17	22	Панели	пг-30-9.6; пг-30-9.3,5; пг-30-10.6; пг-30-10.3,5
Панели	пг; пгс 3,5; пгс 7-30-31; 30-31р; 30-31,3; 30-31,3р	18	23	Панели	пг-30-12,3,5; пг-30-12.6; пг-30-13.6; пг-30-13.3,5
Панели	пг; пгс 3,5; пгс 7-30-34; 30-34р	19	24	Панели	пг-30-8.3; пг-30-9.3; пг-30-10.3; пг-30-12.3; пг-30-15.3;
Панели	пг; пгс 3,5; пгс 7-30-37; 30-37р	20	25	Монтажные петлпш-2,72; 2,46, п2-2,72; 2,46. п3-0.61; 0.35; 0.31	
Панели	пг; пгс 3,5; пгс 7-30-38; 30-38р	21	26	Узлы 1+5	50 55
Панели	пг; пгс 3,5; пгс 7-30-39; 30-39р	22	27	Узлы 6+7	51 56
Панели	пг; пгс 3,5; пгс 7-30-41; 30-41р	23	28	Узел 8. Сечения А-А; Б-Б; В-В	52 57
Панели	пг; пгс 3,5; пгс 7-30-42; 30-42р	24	29	Узлы 9+12	53 58
Панели	пг; пгс 3,5; пгс 7-30-43; 30-43р	25	30	Примеры компоновки панелей, вставки и мелкораз- мерных панелей в блоки	54 59
Панели	пг; пгс 3,5; пгс 7-30-44; 30-44р	26	31	Маркировка деталей сопряжения панелей пере- городок с элементами здания	55 60
Панели	пг; пгс 3,5; пгс 7-30-46,3; 30-46,3р	27	32		
Панели	пг; пгс 3,5; пгс 7-30-50; 30-50р	28	33		
Панели	пг; пгс 3,5; пгс 7-30-56; 30-56р	29	34		
Панели	пг; пгс 3,5; пгс 7-30-57; 30-57р	30	35		
Панели	пг; пгс 3,5; пгс 7-30-59; 30-61	31	36		
Панели	пг; пгс 3,5; пгс 7-30-5А; 30-6А; 30-6,2А; 30-7А	32	37		
Панели	пг; пгс 3,5; пгс 7-30-8А; 30-9А; 30-13А; 30-14А	33	38		
Панели	пг; пгс 3,5; пгс 7-30-14,2А; 30-15А; 30-15,2А; 30-16А	34	39		
Панели	пг; пгс 3,5; пгс 7-30-17А; 30-18А; 30-20А; 30-20,3А	35	40		
Панели	пг; пгс 3,5; пгс 7-30-26А; 30-27А; 30-30А; 30-31А; 30-31,3А;	36	41		

Т.К

Панели перегородок гипсобетонные

Серия  
1.231-1

1976г.

Содержание.

Выпуск  
3с Лист  
С-1

15050

Рабочие чертежи прокатных гипсобетонных панелей перегородок разработаны на основании задания на проектирование, утвержденного Госгражданстроем 21 августа 1975 г и письма Госгражданстроя М-2244 от 20.11.75г.

Панели перегородок предназначены для применения жилых и общественных зданий каркасной конструкции сеткой колонн 6x6; 6x5,4; 6x4,8 м, с высотой этажа 3,0 м. для двух вариантов сечения колонн 300x300 мм. и 400x400 мм. с привязкой разбивочных осей по центру колонн. Панели перегородок запроектированы в соответствии с требованиями глав СНиП II-Л.2-72\* и ГОСТ 9574-71.

Для высоты этажа 3,0 м. предусмотрены две высоты панелей и три панелей-вставок над дверными проемами, устанавливаемыми под плитами перекрытий или под ригелями вдоль них. Кроме того предусмотрены панели с вырезами в углах для пропуска ригеля перпендикулярного перегородке направления. Подробные указания о применении панелей перегородок даны на листах 1÷7. Номенклатура изделий в графах

"Назначение изделий" и "Область применения." Наличие большого набора длин панелей перегородок дает возможность устройства мелких помещений и дверных проемов необходимой ширины. Надпроемная часть в этих случаях заполняется перегородками-вставками, разработанными в альбоме рабочих чертежей данной серии.

Панели перегородок предусмотрены длиной до 6080 мм, что обуславливается размерами прокатного стана. При изготовлении мелкогабаритных панелей-вставок руководствоваться рекомендациями на листе 55.

В панелях перегородок допускается устройство каналов диаметром до 20 мм для прокладки электропроводки и сквозных отверстий диаметром 75 мм на выходе каналов для установки выключателей и розеток.

По горючести гипсобетонные панели перегородок относятся к группе трудносгораемых конструкций и имеют предел огнестойкости 1 час.

Расчетные показатели звукоизоляции  $E_{\delta}^p$  для глухих перегородок без проемов и сквозных отверстий) определены в соответствии с Рекомендациями по обеспечению нормальной звукоизоляции ограждающих конструкций жилых зданий (ЦНИИЭП жилища, г. Москва, 1972г.) и приведены в таблице №1.

Толщина (мм) и конструкция перегородки.	Объемная масса гипсобетона в сухом состоянии, кг/м <sup>3</sup>	$E_{\delta}^p$ ДБ
Однослойные перегородки толщиной 80 мм.	1200	-11
	1300	-10
Двухслойные перегородки толщиной 80 мм с воздушным зазором 60 мм.	1200	-1
	1300	0

Панели перегородок предназначены для возведения в I-II ветровых районах сейсмичностью 7,8,9 баллов

в многоэтажных зданиях с открывающимися проемами,

ИА "СНИПЭП" г. Москва  
 Институт  
 Пл. инж. по-76  
 Разработал  
 В.А. Сидорин  
 Проверил  
 В.А. Сидорин  
 Инженер  
 Пл. спец. отб.  
 Пл. инж. по-76  
 Разработал  
 В.А. Сидорин  
 Проверил  
 В.А. Сидорин  
 Инженер  
 Пл. спец. отб.  
 Пл. инж. по-76  
 Разработал  
 В.А. Сидорин  
 Проверил  
 В.А. Сидорин  
 Инженер

ТК	Панели перегородок гипсобетонные и гипсоцементобетонные.	Серия 1. Э. 31-1
1976	Пояснительная записка.	Выпуск 3с Лист 1-1

равномерно распределенными по их периметру, расчетная горизонтальная нагрузка на перегородки полностью отделяющие помещения друг от друга, принимается равной  $0,4 g^0$ ; где  $g^0$  - нормативный скоростной напор ветра, определяемый по главе СНиП II-Б-74.

Такая расчетная нагрузка принимается для зданий высотой до 30 м. Для зданий высотой 60 м приведенная выше величина нагрузка умножается на коэффициент  $K=1,4$ , учитывающий изменение скоростного напора ветра с высотой, для промежуточных высот значение  $K^*$  определяется линейной интерполяцией. Расчетная нагрузка на перегородки возводимые одновременно с каркасом здания при отсутствии наружного стенового ограждения принимается по эксплуатационному случаю, имея в виду, что в период монтажа они должны быть дополнительно раскреплены.

Панели перегородок изготавливаются из гипсобетона с объемной массой, высушенной до постоянного состояния, равной 1200-1300 кг/м<sup>3</sup>.

Панели, предназначенные для применения в помещениях с относительной влажностью воздуха не более 60% должны изготавливаться из бетона на гипсовых вяжущих с пределом прочности гипсобетона при сжатии - 35 кг/см<sup>2</sup> ( $R_n=12 \text{ кг/см}^3$ ). Панели, предназначенные для санузлов санитарно-технических кабин и вентиляционных коммуникаций с относительной влажностью воздуха 61÷75%; должны изготавливаться из бетона на гипсоцементно-пуццолановых вяжущих, с пределом прочности при сжатии не менее 35 кг/см<sup>2</sup> ( $R_n=12 \text{ кг/см}^3$ ) для панелей санузлов, 70 кг/см<sup>2</sup> ( $R_n=29 \text{ кг/см}^2$ ) для панелей вентиляционных коммуникаций и санитарно-технических кабин.

Крепление перегородок к конструкциям зданий.

и между собой, а также заделка стыков, в сейсмических районах выполняются как и в несейсмических районах согласно серии 2.230-1, выпуск 10 с учетом указаний п.3.54 СНиП II-А.12-69\*. Пример маркировки деталей сопряжения панелей перегородок с элементами здания смотри на листе 55.

Каркас панелей выполняется из здоровой древесины влажностью от 20 до 40%. Бруски обвязки должны изготавливаться из древесины хвойных пород не ниже III сорта по ГОСТ 8486-56 решетка каркаса - из древесины хвойных или лиственных по ГОСТ 8486-66 и ГОСТ 2696-71. Деревянные бруски обвязки каркаса панелей должны быть антисептированы и подвергнуты глубокой пропитке антипиренами с поглощением солей не менее 75 кг/м<sup>3</sup> древесины.

Поверхности панелей перегородок должны быть гладкими, подготовленными под шпаклевку и затирку.

Решетка каркаса выполняется диагональной с углом наклона реек 45° в одном поперечном сечении панели допускается совпадение не более двух стыков подкосов каркаса. Бруски обвязки стыковать не допускается. Все деревянные элементы каркаса соединяются на гвоздях. Монтажные петли, изготавливаются из горячекатанной стали класса А-I по ГОСТ 5781-75 марок ВМСТ ЗПС2 и ВКС-ЗПС2. ГОСТ 380-71.

В случае монтажа панелей при температуре -40°С и ниже рекомендуется применять для петель сталь марок ВМСТ ЗСП2. Замена монтажных петель другими монтажными приспособлениями может быть допущена после проверки указанных приспособлений и утверждений их в установленном порядке.

ТК	Панели перегородок гипсобетонные и гипсоцементобетонные.	Серия 1.231-1
1976г	Пояснительная записка.	Выпуск 3с Лист П-2

Монтаж крупноразмерных панелей перегородок должен осуществляться строительными кранами при помощи траверсы с закреплением стропов за все имеющиеся петли. Монтажные работы должны быть обеспечены захватными приспособлениями и инструментом для выверки панелей.

Панели перегородок монтировать до устройства перекрытия вышележащего этажа. Наружные стены должны быть возведены до монтажа панелей перегородок. Панели перегородок устанавливать в проектное положение краном и после проверки правильности расположения закреплять постоянными креплениями. Стропы снимать только после закрепления панели. Применение клиньев для выравнивания панелей не допускается.

В период монтажа панели перегородок должны быть раскреплены. При проведении последующих строительных и монтажных работ гипсобетонные панели следует предохранять от механических воздействий и намокания.

Изготовление, маркировку, приемку, испытание, хранение и транспортировку панелей производить по ГОСТ 9574-74.

**Маркировка панелей.**

Марки панелей перегородок состоят из буквенных, цифровых индексов, означающих следующее:

- ПГС - панели гипсобетонные,
- ПГС 3,5 - панели гипсобетонные для санузлов,
- ПГС 7 - панели гипсобетонные для санитарно-технических кабин, вентиляционных коммуникаций, а также для помещений с относительной влажностью воздуха  $61 \pm 75\%$ .

Индексы 3,5 и 7 означают, что панели должны быть изготовлены из гипсобетонбетона с пределом прочности при сжатии соответственно  $35 \text{ кг/см}^2 - 70 \text{ кг/см}^2$ .  
30 - высота этажа здания соответственно 3,0 м.

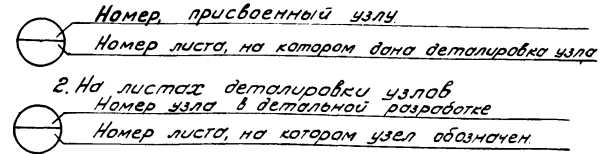
Цифровые индексы, стоящие в конце наименования марки, указывают на длину панели в дм, округленную до целого числа, в некоторых марках панелей эти индексы имеют дробное значение, что означает точную длину панели в дм. Цифровые индексы через точку в марках панелей - вставок означают высоту вставок округленную в дм.

P - панель устанавливается под ригель.  
Л, Б, В, Г - панели с вырезами в углах.

**Например:**

ПГС 3,5-30-6р - панель гипсобетонбетонная для санузлов, при высоте этажа 3,0 м, длиной 570 мм. Внесение изменений в обозначение марок не допускается.

Условные обозначения узлов и деталей  
1 на листах, где узлы обозначены



Исполн.	Инженер В.И.
Провер.	Зам. инж.
Директор	Инженер Р.З.
Инженер	Инженер
Инженер	Инженер
Инженер	Инженер

Технический отдел  
Инженер

ТК	Панели перегородок гипсобетонные	Серия 7.231-4
1976г.	Пояснительная записка	Выпуск 3с Лист П-3

Новосибирск  
 ул. Г. Яковлева  
 11  
 Новосибирск  
 ул. Спасская  
 11  
 Новосибирск  
 ул. Спасская  
 11

№ п/п	Марка	Эскиз	Размеры мм		Расход материалов			Масса кг	Назначение изделия	Область применения	Лист
			д	б	Гипсобетон м <sup>3</sup>	Древесина м <sup>3</sup>	Стальи кг				
1	ПГ; ПГС-3,5; ПГЕ-7-30-5		470	80	0.072	0.011	2.36	135	Панели устанавливаются под плитой перекрытия при высоте этажа 3.0 м.	панели типа «ПГ» применяются в помещениях с относительной влажностью воздуха не более 60%, панели типа ПГС-3.5 для кабин санузлов, типа ПГС-7 для санитарно-технических кабин - бентипляционных коммуникаций с относительной влажностью воздуха 61-75%.	8
2	ПГ; ПГС-3,5; ПГЕ-7-30-6		570	80	0.113	0.011	2.36	160			8
3	ПГ; ПГС-3,5; ПГЕ-7-30-6,2		620	80	0.123	0.012	2.36	175			9
4	ПГ; ПГС-3,5; ПГЕ-7-30-7		720	80	0.145	0.012	2.36	205			9
5	ПГ; ПГС-3,5; ПГЕ-7-30-8		820	80	0.166	0.013	2.36	235			10
6	ПГ; ПГС-3,5; ПГЕ-7-30-9		920	80	0.188	0.013	2.36	260			10
7	ПГ; ПГС-3,5; ПГЕ-7-30-10		1320	80	0.274	0.014	3.68	375			11
8	ПГ; ПГС-3,5; ПГЕ-7-30-14		1370	80	0.285	0.014	3.68	390			11
9	ПГ; ПГС-3,5; ПГЕ-7-30-14,2		1420	80	0.296	0.014	4.72	405			12
10	ПГ; ПГС-3,5; ПГЕ-7-30-15		1460	80	0.304	0.015	4.72	415			12
11	ПГ; ПГС-3,5; ПГЕ-7-30-15,2		1520	80	0.317	0.015	4.72	430			13
12	ПГ; ПГС-3,5; ПГЕ-7-30-16		1560	80	0.326	0.015	4.72	445			13
13	ПГ; ПГС-3,5; ПГЕ-7-30-17		1660	80	0.347	0.015	4.72	470			14
14	ПГ; ПГС-3,5; ПГЕ-7-30-18		1740	80	0.373	0.016	4.72	505			14
15	ПГ; ПГС-3,5; ПГЕ-7-30-19		1860	80	0.390	0.016	4.72	530			14
16	ПГ; ПГС-3,5; ПГЕ-7-30-20		1980	80	0.415	0.017	4.72	560			15
17	ПГ; ПГС-3,5; ПГЕ-7-30-20,3		2030	80	0.426	0.017	4.72	575			15
18	ПГ; ПГС-3,5; ПГЕ-7-30-20,5		2560	80	0.538	0.021	7.36	725			16
19	ПГ; ПГС-3,5; ПГЕ-7-30-27		2660	80	0.560	0.021	7.36	755			16
20	ПГ; ПГС-3,5; ПГЕ-7-30-29		2860	80	0.603	0.022	7.36	815			17
21	ПГ; ПГС-3,5; ПГЕ-7-30-30		2980	80	0.629	0.022	7.36	845			17

Панели перегородок гипсобетонные

Наomenclатура изделий.

Серия 1.231-1  
 Витус 3с  
 Лист 1

Т.К 1976г.



№№ п/п	Марка	Эскиз	Размеры мм		Расход материалов			Масса кг	Назначение изделия	Область применения	Лист
			ℓ	б	Гипсобетон м <sup>3</sup>	Древесина м <sup>3</sup>	Стали кг				
22	ПС, ПГСЗ, ПГС-7-30-31		3080	80	0.651	0.022	7.36	875	Панели устанавливаются под плитам пере- крытий при высоте этажа 3.0 м.	Панели типа «ПГ» приме- няются в помещених с относительной влаж- ностью воздуха не бо- лее 60%, панели типа ПГСЗ-5 для кабин сан- узлов, типа ПГС-7 для са- нитарно-технических ка- бин и вентиляционных ка- ммуникаций с относите- льной влажностью воздуха 61-75%.	18
23	ПГ, ПГСЗ.5, ПГС-7-30-31.3		3130	80	0.663	0.022	7.36	890			18
24	ПГ, ПГСЗ.5, ПГС-7-30-34		3430	80	0.726	0.023	7.08	975			19
25	ПГ, ПГСЗ.5, ПГС-7-30-37		3720	80	0.786	0.026	11.04	1055			20
26	ПГ, ПГСЗ.5, ПГС-7-30-38		3820	80	0.798	0.026	11.04	1070			21
27	ПГ, ПГСЗ.5, ПГС-7-30-39		3920	80	0.829	0.027	11.04	1115			22
28	ПГ, ПГСЗ.5, ПГС-7-30-41		4060	80	0.860	0.027	11.04	1155			23
29	ПС, ПГСЗ.5, ПГС-7-30-42		4160	80	0.880	0.028	11.04	1180			24
30	ПГ, ПГСЗ.5, ПГС-7-30-43		4260	80	0.902	0.028	11.04	1210			25
31	ПГ, ПГСЗ.5, ПГС-7-30-44		4360	80	0.923	0.029	11.04	1240			26
32	ПГ, ПГСЗ.5, ПГС-7-30-46.3		4630	80	0.981	0.030	11.04	1315			27
33	ПГ, ПГСЗ.5, ПГС-7-30-50		4960	80	1.052	0.031	14.72	1410			28
34	ПГ, ПГСЗ.5, ПГС-7-30-56		5560	80	1.180	0.034	14.72	1580			29
35	ПГ, ПГСЗ.5, ПГС-7-30-57		5660	80	1.202	0.034	14.72	1610			30
36	ПГ, ПГСЗ.5, ПГС-7-30-59	5860	80	1.244	0.036	14.72	1665	31			
37	ПГ, ПГСЗ.5, ПГС-7-30-61	6080	80	1.291	0.037	14.72	1725	31			
38	ПГ, ПГСЗ.5, ПГС-7-30-5Р		470	80	0.083	0.01	2.15	120	Панели устанавливаются под ригелями в направле- нии, параллельном риге- лям, при высоте этажа 3.0 м.	8	
39	ПГ, ПГСЗ.5, ПГС-7-30-6Р		570	80	0.103	0.01	2.15	145		8	
40	ПГ, ПГСЗ.5, ПГС-7-30-6.2Р		620	80	0.111	0.011	2.15	160		9	
41	ПГ, ПГСЗ.5, ПГС-7-30-7Р		720	80	0.131	0.011	2.15	185		9	
42	ПГ, ПГСЗ.5, ПГС-7-30-8Р		820	80	0.150	0.012	2.15	210		10	
Т.К.	Панели перегородок гипсобетонные										
1975г.	Номенклатура изделий										

Вальев Р.З.  
 Разработчик  
 Г. П. ШЕНКЕЛ  
 Г. П. ШЕНКЕЛ

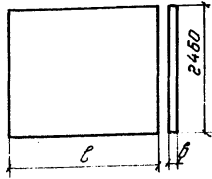
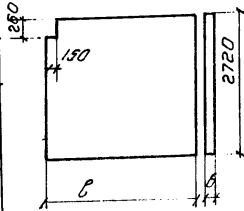
Серия  
1.231-1  
Выпуск  
3с Лист  
2

№ п/п	Марка	Эскиз	Размеры мм		Расход материалов			Масса кг	Назначения изделия	Область применения	Лист
			ℓ	δ	Гипсобетона м <sup>3</sup>	Древесины м <sup>3</sup>	Стали кг				
43	ПГ; ПГС 3,5; ПГС 7-30-9р		920	80	0.170	0.012	2.15	235	Панели устанавливаются под окнами в напольном исполнении параллельно окнам при высоте этажа 3.0 м	Панели типа „ПГ“ применяются в помещениях с относительной влажностью воздуха не более 60%, панели типа ПГС 3,5 - для кабин санузлов, типа ПГС 7 для санитарно-технических кабин и вентиляционных коммуникаций - с относительной влажностью воздуха 61-75%.	10
44	ПГ; ПГС 3,5; ПГС 7-30-13р		1320	80	0.248	0.013	3.36	340			11
45	ПГ; ПГС 3,5; ПГС 7-30-14р		1370	80	0.258	0.013	3.36	350			11
46	ПГ; ПГС 3,5; ПГС 7-30-14.2р		1420	80	0.266	0.014	4.30	365			12
47	ПГ; ПГС 3,5; ПГС 7-30-15р		1460	80	0.274	0.014	4.30	375			12
48	ПГ; ПГС 3,5; ПГС 7-30-15.2р		1520	80	0.286	0.014	4.30	390			13
49	ПГ; ПГС 3,5; ПГС 7-30-16р		1560	80	0.293	0.015	4.30	400			13
50	ПГ; ПГС 3,5; ПГС 7-30-18р		1780	80	0.337	0.015	4.30	460			14
51	ПГ; ПГС 3,5; ПГС 7-30-20р		1980	80	0.375	0.016	4.30	510			15
52	ПГ; ПГС 3,5; ПГС 7-30-20.3р		2030	80	0.385	0.016	4.30	520			15
53	ПГ; ПГС 3,5; ПГС 7-30-26р		2560	80	0.481	0.019	6.72	650			16
54	ПГ; ПГС 3,5; ПГС 7-30-29р		2660	80	0.508	0.019	6.72	680			16
55	ПГ; ПГС 3,5; ПГС 7-30-29р		2860	80	0.546	0.019	6.72	730			17
56	ПГ; ПГС 3,5; ПГС 7-30-30р		2980	80	0.568	0.021	6.72	765			17
57	ПГ; ПГС 3,5; ПГС 7-30-31р		3080	80	0.588	0.021	6.72	795			18
58	ПГ; ПГС 3,5; ПГС 7-30-31.3р	3130	80	0.597	0.021	6.72	810	18			
59	ПГ; ПГС 3,5; ПГС 7-30-34р	3430	80	0.654	0.024	6.45	880	19			
60	ПГ; ПГС 3,5; ПГС 7-30-37р	3720	80	0.711	0.024	10.08	955	20			
61	ПГ; ПГС 3,5; ПГС 7-30-38р	3820	80	0.731	0.024	10.08	980	21			
62	ПГ; ПГС 3,5; ПГС 7-30-39р	3920	80	0.750	0.025	10.08	1010	22			
63	ПГ; ПГС 3,5; ПГС 7-30-41р	4060	80	0.777	0.025	10.08	1045	23			

Ташкентский завод строительных изделий  
 ул. Шахматов 87  
 Ташкент 5-Р-3  
 Выпуск 3с

Панели перегородок гипсобетонные  
Номенклатура изделий.

Серия 1.231-1  
Выпуск 3с Лист 3

№№ п/п	Марка	Эскиз	Размеры мм		Расход материалов			Масса кг	Назначение изделия	Область применения	Лист
			ℓ	б	Гипсбетон м <sup>3</sup>	Древесина м <sup>3</sup>	Стали кг				
64	ПГ; ПГС 3,5; ПГС 7-30-42р		4160	80	0.795	0.027	10.08	1070	Панели устанавливаются под ригелями в направ- лении, параллельном ригелям, при высоте этажа 3.0 м.		24
65	ПГ; ПГС 3,5; ПГС 7-30-43р		4260	80	0.815	0.027	10.08	1095			25
66	ПГ; ПГС 3,5; ПГС 7-30-44р		4360	80	0.832	0.028	10.08	1120			26
67	ПГ; ПГС 3,5; ПГС 7-30-46,3р		4630	80	0.885	0.029	10.08	1190			27
68	ПГ; ПГС 3,5; ПГС 7-30-50р		4960	80	0.949	0.031	13.44	1275			28
69	ПГ; ПГС 3,5; ПГС 7-30-56р		5560	80	1.066	0.033	13.44	1430			29
70	ПГ; ПГС 3,5; ПГС 7-30-57р		5660	80	1.085	0.033	13.44	1455			30
71	ПГ; ПГС 3,5; ПГС 7-30-5Я			470	80	0.089	0.011	2.36			130
72	ПГ; ПГС 3,5; ПГС 7-30-6Я	570		80	0.110	0.011	2.36	160	32		
73	ПГ; ПГС 3,5; ПГС 7-30-6.2Я	620		80	0.120	0.012	2.36	170	32		
74	ПГ; ПГС 3,5; ПГС 7-30-7Я	720		80	0.142	0.012	2.36	200	32		
75	ПГ; ПГС 3,5; ПГС 7-30-8Я	820		80	0.163	0.013	2.36	230	33		
76	ПГ; ПГС 3,5; ПГС 7-30-9Я	920		80	0.185	0.013	2.36	255	33		
77	ПГ; ПГС 3,5; ПГС 7-30-13Я	1320		80	0.271	0.014	3.68	370	33		
78	ПГ; ПГС 3,5; ПГС 7-30-14 Я	1370		80	0.282	0.014	3.68	385	33		
79	ПГ; ПГС 3,5; ПГС 7-30-14.2 Я	1420		80	0.293	0.014	4.72	400	34		
80	ПГ; ПГС 3,5; ПГС 7-30-15 Я	1460		80	0.301	0.015	4.72	410	34		
81	ПГ; ПГС 3,5; ПГС 7-30-15.2 Я	1520		80	0.314	0.015	4.72	430	34		
82	ПГ; ПГС 3,5; ПГС 7-30-16 Я	1560		80	0.323	0.015	4.72	440	34		
83	ПГ; ПГС 3,5; ПГС 7-30-17 Я	1660		80	0.344	0.015	4.72	465	35		
84	ПГ; ПГС 3,5; ПГС 7-30-18 Я	1780		80	0.370	0.016	4.72	500	35		
ТК		Панели перегородок гипсбетонные									Серия 1231-1
1976г.		Номенклатура изделий									Выпуск 3с
											Лист 4

 Итого по п/п  
 Валуев Р.З.  
 Дрозманова

 № 1231-1  
 1976г.

 Пр. спец. отв.  
 П. Шеняков  
 Разраб.

 ИДШ  
 П. Шеняков

П. Шеняков

Цаганов Б.У.  
 Даржапов М.А.  
 Валеев Р.З.  
 Арзуманов  
 Нач. отд. Рес.-З.  
 Гл. спец. отд.  
 Ст. инж. пр. по  
 Разработчик  
 г. Пашкент  
 ПЕШКЕНТ  
 1976г.

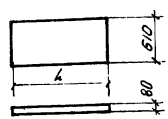
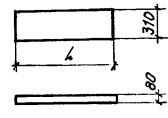
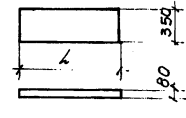
№№ п/п	Марка	Эскиз	Размеры мм		Расход материалов			Масса кг.	Назначение изделия	Область применения	Лист
			ℓ	б	Гипсобетон м <sup>3</sup>	Древесины м <sup>3</sup>	Стали кг.				
85	ПГ; ПГС 3,5; ПГС 7-30-20 А		1980	80	0.412	0.017	4.72	560	Панели устанавливаются под плитами перекрытия при высоте этажа 3 м в местах, где перегородка пересекается ригелем.	Панели типа ПГ применяются в помещениях с относительной влажностью воздуха не более 60%, панели типа ПГС 3,5 - для кабин санузлов, типа ПГС 7 - для санитарно-технических кабин и вентиляционных коммуникаций с относительной влажностью воздуха 61-75%.	35
86	ПГ; ПГС 3,5; ПГС 7-30-20,3 А		2030	80	0.423	0.017	4.72	570			35
87	ПГ; ПГС 3,5; ПГС 7-30-26 А		2560	80	0.535	0.021	7.36	725			36
88	ПГ; ПГС 3,5; ПГС 7-30-27 А		2660	80	0.557	0.021	7.36	750			36
89	ПГ; ПГС 3,5; ПГС 7-30-30 А		2980	80	0.626	0.022	7.36	840			36
90	ПГ; ПГС 3,5; ПГС 7-30-31 А		3080	80	0.648	0.022	7.36	870			36
91	ПГ; ПГС 3,5; ПГС 7-30-31,3 А		3130	80	0.660	0.022	7.36	885			36
92	ПГ; ПГС 3,5; ПГС 7-30-37 А		3720	80	0.783	0.026	11.04	1050			37
93	ПГ; ПГС 3,5; ПГС 7-30-38 А		3820	80	0.795	0.026	11.04	1065			37
94	ПГ; ПГС 3,5; ПГС 7-30-39 А		3920	80	0.826	0.027	11.04	1110			38
95	ПГ; ПГС 3,5; ПГС 7-30-41 А		4060	80	0.857	0.027	11.04	1150			38
96	ПГ; ПГС 3,5; ПГС 7-30-17 Б			1660	80	0.339	0.015	4.72			460
97	ПГ; ПГС 3,5; ПГС 7-30-18 Б	1780		80	0.365	0.016	4.72	495	39		
98	ПГ; ПГС 3,5; ПГС 7-30-19 Б	1860		80	0.382	0.016	4.72	515	39		
99	ПГ; ПГС 3,5; ПГС 7-30-20 Б	1980		80	0.407	0.017	4.72	550	39		
100	ПГ; ПГС 3,5; ПГС 7-30-20,3 Б	2030		80	0.418	0.017	4.72	565	39		
101	ПГ; ПГС 3,5; ПГС 7-30-26 Б	2560		80	0.530	0.021	7.36	715	40		
102	ПГ; ПГС 3,5; ПГС 7-30-27 Б	2660		80	0.552	0.021	7.36	745	40		
103	ПГ; ПГС 3,5; ПГС 7-30-30 Б	2980		80	0.621	0.022	7.36	835	40		
104	ПГ; ПГС 3,5; ПГС 7-30-31,3 Б	3130		80	0.655	0.022	7.36	880	40		
105	ПГ; ПГС 3,5; ПГС 7-30-37 Б	3720		80	0.778	0.026	11.04	1045	41		
ТК	Панели перегородок гипсбетонные										
1976г.	Номенклатура изделий.										

серия 1.231-1  
Выпуск 3е Лист 5

№ п/п	Марка	Эскиз	Размеры, мм		Расход материалов			масса кг	Назначение изделия	Область применения	Лист
			ℓ	ℓ	Гипсабетона м <sup>3</sup>	Древесина м <sup>3</sup>	Стали кг				
106	ПГ, ПГС 3,5; ПГС 7-30-38 Б		3820	80	0.790	0.025	11.04	1060	Панели устанавливаются под плитами перекрытия при высоте этажа 3 м в местах, где перегородка пересекается ригелями	Панели типа ПГ применяются в помещениях с относительной влажностью воздуха не более 60%, панели типа ПГС 3,5 - для кабин санузлов, типа ПГС 7 - для санитарно-технических кабин и вентиляционных коммуникаций - с относительной влажностью воздуха 61-75%.	41
107	ПГ, ПГС 3,5; ПГС 7-30-39 Б		3920	80	0.821	0.027	11.04	1100			42
108	ПГ, ПГС 3,5; ПГС 7-30-41 Б		4060	80	0.852	0.027	11.04	1145			42
109	ПГ, ПГС 3,5; ПГС 7-30-42 Б		4160	80	0.872	0.028	11.04	1170			43
110	ПГ, ПГС 3,5; ПГС 7-30-43 Б		4260	80	0.894	0.028	11.04	1200			43
111	ПГ, ПГС 3,5; ПГС 7-30-59 Б			5860	80	1.238	0.038	14.72			1655

Исполнитель: И. Валеев, Р.З. Проектировщик: И. Валеев, Р.З. Разработчик: И. Валеев, Р.З.

ИАШЗНИИЭСН  
 С. П. ОШКЕНТ  
 Разработчик  
 Проектировщик  
 Вальков Р.З.  
 Проектировщик  
 Проектировщик  
 Проектировщик

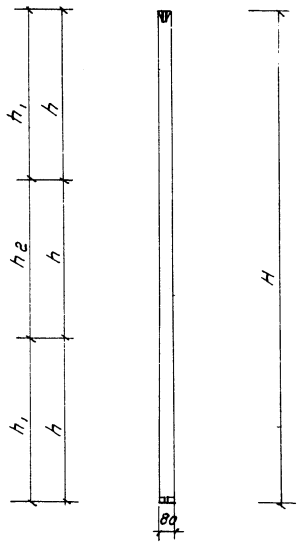
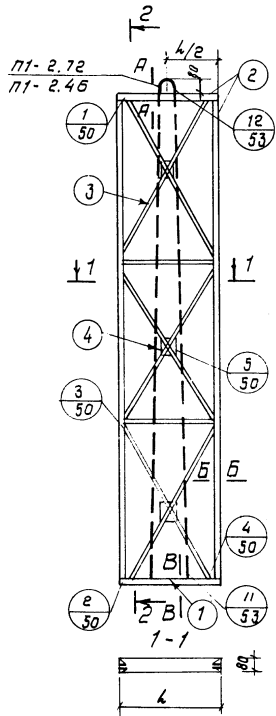
№ п/п	Марка	Эскиз	Размеры мм		Расход материалов			Масса кг.	Назначение изделия	Область применения	Лист
			с	в	Гипсобетон м <sup>3</sup>	Древесина м <sup>3</sup>	Стали кг.				
1	ПГ-30-7.5		690	80	0.030	0.005	0.39	45	Панели вставки устанавливаются под плитками перекрытия над дверными проемами при высоте дверного блока - 2071 мм высота этажа - 3.0 м.		45
2	ПГ-30-8.6		790	80	0.035	0.005	0.39	50			45
3	ПГ-30-9.6		890	80	0.040	0.006	0.39	60			46
4	ПГ-30-10.6		990	80	0.044	0.006	0.39	65			46
5	ПГ-30-12.6		1190	80	0.054	0.006	0.39	80			47
6	ПГ-30-13.6		1290	80	0.058	0.006	0.78	85			47
7	ПГ-30-8.3		790	80	0.016	0.004	0.25	25	Панели вставки устанавливаются под плитками перекрытия над дверными проемами при высоте дверного блока - 2371 мм высота этажа - 3.0 м.	Панели типа „ПГ“ применяются в помещениях с относительной влажностью воздуха не более 60%.	48
8	ПГ-30-9.3		890	80	0.019	0.004	0.25	30			48
9	ПГ-30-10.3		990	80	0.020	0.005	0.25	35			48
10	ПГ-30-12.3		1190	80	0.025	0.005	0.25	40			48
11	ПГ-30-15.3	1490	80	0.032	0.006	0.50	50	48			
12	ПГ-30-7.3,5		690	80	0.016	0.004	0.27	25	Панели вставки устанавливаются под ригелями над дверными проемами при высоте дверного блока - 2071 мм высота этажа - 3.0 м.		45
13	ПГ-30-8.3,5		790	80	0.019	0.004	0.27	30			45
14	ПГ-30-9.3,5		890	80	0.022	0.004	0.27	35			46
15	ПГ-30-10.3,5		990	80	0.024	0.005	0.27	40			46
16	ПГ-30-12.3,5		1190	80	0.029	0.005	0.27	45			47
17	ПГ-30-13.3,5		1290	80	0.031	0.006	0.54	50			47

Панели перегородок гипсобетонные  
 Наименование изделий.

ТК  
 1976г.

Серия  
 1.231-1  
 Выпуск  
 3с Лист  
 7

2 - 2



Характеристика изделия

Марка перегородки	ПГ(ПГС)-30-5	ПГ(ПГС)-30-5Р	ПГ(ПГС)-30-6	ПГ(ПГС)-30-6Р
Масса изделия	кг. 135	120	150	145
Объем	гипса	0.092	0.083	0.113
	бетона или гипсоцементбетона	0.032	0.083	0.103
Площадь	древесины в чистоте	0.011	0.010	0.011
	стали	2.36	2.15	2.36
материалов	звонцев	0.16	0.15	0.16
	Проектная марка гипса	35		
марка гипсоцементбетона	35	(для панелей типа ПГС 3.5)		
	70	(для панелей типа ПГС 7)		
Отпускная марка гипса	25			
прочность не менее	гипса	25 (для панелей типа ПГС 3.5)		
	гипсоцементбетона	60 (для панелей типа ПГС 7)		
Отчетная масса	гипса	1200 · 1300		
	гипсоцементбетона	1200 · 1300		

Выборка древесины

№	Наименован.	Сечение	Общая длина м			
			ПГ(ПГС)-30-5	ПГ(ПГС)-30-5Р	ПГ(ПГС)-30-6	ПГ(ПГС)-30-6Р
1	Нижние бруски	40x150	0.94	0.94	1.14	1.14
2	Верхние и боковые бруски	40x150	11.50	10.46	11.70	10.66
3	Подкосы	40x150	7.24	6.61	7.43	7.03
4	Фиксатор	40x150	0.06	0.06	0.06	0.06
5	Соединительная планка	40x150	1.00	1.00	1.00	1.00

Таблица размеров

Размеры в мм	Марка перегородки			
	ПГ(ПГС)-30-5	ПГ(ПГС)-30-5Р	ПГ(ПГС)-30-6	ПГ(ПГС)-30-6Р
L	470	470	570	570
H	2720	2460	2720	2460
h	—	820	—	820
h1	910	—	910	—
h2	900	—	900	—

Гл. инж. Р.О.В.  
Инж. В.И.С.  
Разработчик  
Инж. В.И.С.  
Инж. В.И.С.  
Инж. В.И.С.

ИЗДАНИЕ  
1976г.

Т.К. 1976г. Панели перегородок гипсобетонные  
Панели ПГ; ПГС 3,5; ПГС 7-30-5; 30-5Р; 30-6; 30-6Р

Серия 1.231-1  
Выпуск 3с Лист 8

Характеристика изделия

Марка перегородки	ПГ(ПГС)-30-62	ПГ(ПГС)-30-62	ПГ(ПГС)-30-7	ПГ(ПГС)-30-7р	
Масса изделия	кг. 175	160	205	185	
Объем	Гипсабетона или Гипсоцементобет.	м <sup>3</sup> 0.123	0.111	0.145	0.131
	Расход древесины	м <sup>3</sup> 0.012	0.011	0.012	0.011
Расход материала	стали	кг. 2.36	2.15	2.36	2.15
	двоздел	и 0.16	0.16	0.16	0.16
Проектная марка	гипсабетона	35			
	гипсоцементобетона	35 (для панелей типа ПГС 3.5) 70 (для панелей типа ПГС 7)			
Опущенная прочность не менее	гипсабетона	25			
	гипсоцементобетона	25 (для панелей типа ПГС-3.5) 60 (для панелей типа ПГС-7)			
Объемная масса	гипсабетона	1200-1300			
	гипсоцементобетона	1200-1300			

Выборка древесины

№	Наименован.	Сечение	Общая длина м			
			ПГ(ПГС)-30-62	ПГ(ПГС)-30-62	ПГ(ПГС)-30-7	ПГ(ПГС)-30-7
1	Нижние бруски		1.24	1.24	1.44	1.44
2	Верхние обкобные бруски		11.80	10.76	12.00	10.96
3	Подкосы		7.80	7.42	8.34	7.98
4	Фиксатор		0.06	0.06	0.06	0.06
5	Соединительная планка		1.00	1.00	1.00	1.00

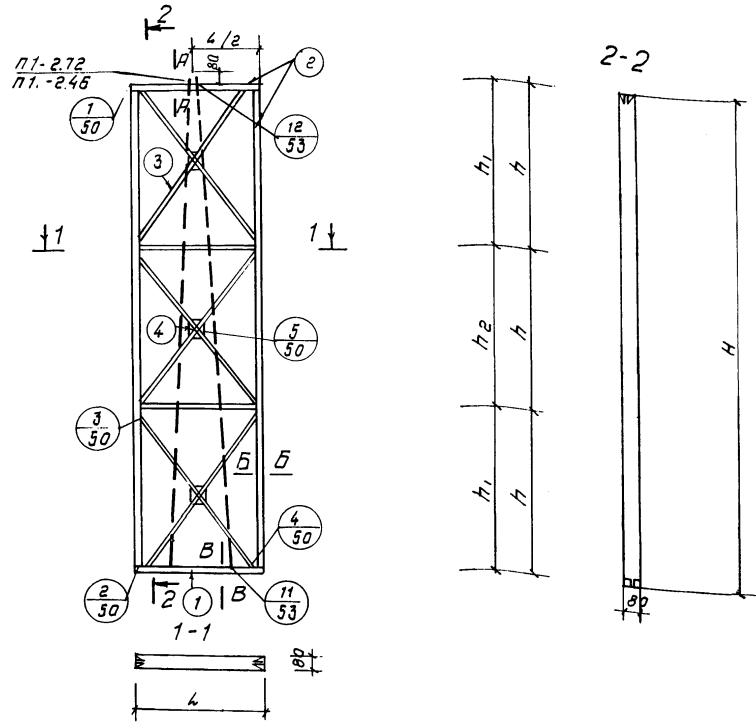


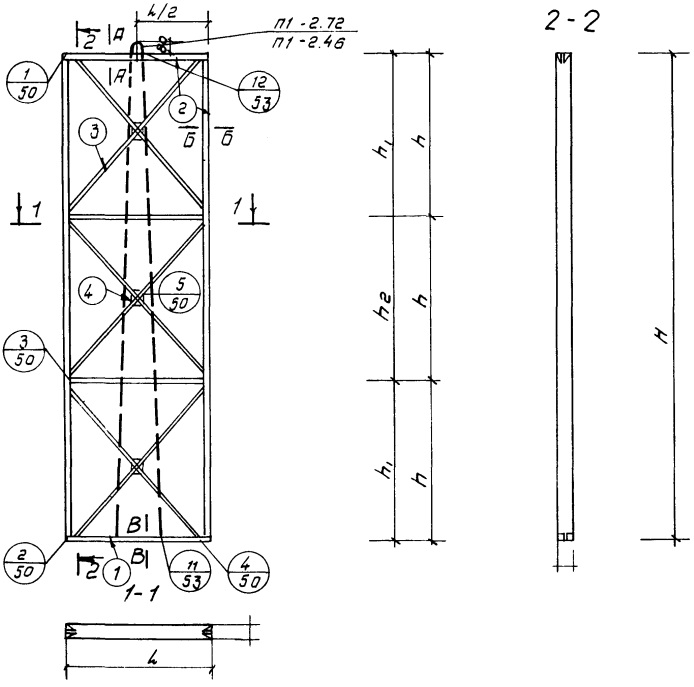
Таблица размеров

Размеры	Марка перегородок			
	ПГ(ПГС)-30-6,1	ПГ(ПГС)-30-6,2р	ПГ(ПГС)-30-7	ПГ(ПГС)-30-7р
L	620	620	720	720
H	2720	2460	2720	2460
h	-	820	-	820
h1	910	-	910	-
h2	900	-	900	-

Вальцев Р.З. Валентерова  
 Инженер-тех. Работы  
 ИАШЗПИЭНТ  
 Р. П. ГОШКЕНТ

Т.К. Панели перегородок гипсабетонные Серия 1.231-1  
 1976г. Панели ПГ; ПГС: 35; ПГС 7-30-6,2; 30-6,2р; 30-7; 30-7р  
 Вальцев Р.З. Лист 9





*Характеристика изделия*

Марка перегородки		ПГ(ПГС)-30-8	ПГ(ПГС)-30-8Р	ПГ(ПГС)-30-9	ПГ(ПГС)-30-9Р
Масса изделия		кг. 235	210	260	235
Объем	гипсобетона	м <sup>3</sup> 0,166	0,150	0,188	0,170
	или гипсоцементабетона	м <sup>3</sup>			
Расход древесины в частях	стали	кг 0,013	0,012	0,013	0,012
	люб	кг 2,36	2,15	2,36	2,15
Проектная марка	гипсобетона	35			
	гипсоцементбетона	35 (для панелей типа ПГС 3.5) 70 (для панелей типа ПГС 7)			
Отпускная прочность не менее	гипсобетона	25			
	гипсоцементбетона	25 (для панелей типа ПГС 3.5) 60 (для панелей типа ПГС 7)			
Объемная масса	гипсобетона	1200 - 1300			
	гипсоцементбетона	1200 - 1300			

*Выборка древесины*

№	Наименование	Сечение	Общая длина м			
			ПГ(ПГС)-30-8	ПГ(ПГС)-30-8Р	ПГ(ПГС)-30-9	ПГ(ПГС)-30-9Р
1	Нижние друски	40	1,64	1,64	1,84	1,84
2	Верхние и боковые друски	40	12,20	11,16	12,40	11,36
3	Подкосы	10	8,90	8,60	9,64	9,24
4	Фиксатор	40	0,06	0,06	0,06	0,06
5	Соединительная планка	10	1,00	1,00	1,00	1,00

*Таблица размеров*

Размеры б мм	Марка перегородок			
	ПГ(ПГС)-30-8	ПГ(ПГС)-30-8Р	ПГ(ПГС)-30-9	ПГ(ПГС)-30-9Р
l	820	820	920	720
h	2720	2460	2720	2460
h <sub>1</sub>	-	820	-	820
h <sub>2</sub>	910	-	910	-
h <sub>3</sub>	900	-	900	-

ТК 1975г. Панели перегородок гипсобетонные  
 Панели ПГ; ПГС 3,5 ; ПГС-7-30-8; 30-8Р; 30-9; 30-9Р.

Серия 1.231-1  
 Выпуск 3с Лист 10  
 15011 16

ИАШ СПИИПИ  
 Институт инженерной физики и химии  
 Разработки  
 Валентин С. Г.

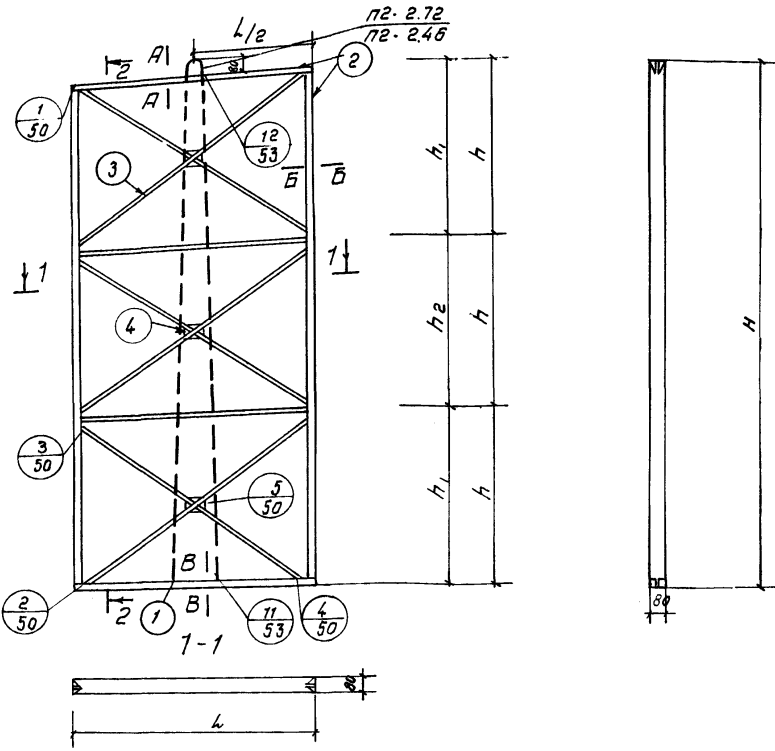


Таблица размеров

Размеры	Марка перегородок			
	ПГ(ПГС)-30-13	ПГ(ПГС)-30-13р	ПГ(ПГС)-30-14	ПГ(ПГС)-30-14р
L, мм	1320	1320	1370	1370
H	2720	2460	2720	2460
h	-	820	-	820
h <sub>1</sub>	910	-	910	-
h <sub>2</sub>	900	-	900	-

Характеристика изделия

Марка перегородки	ПГ(ПГС)-30-13	ПГ(ПГС)-30-13р	ПГ(ПГС)-30-14	ПГ(ПГС)-30-14р	
Масса изделия	кг. 375	340	390	350	
Объем	гипсобетона м <sup>3</sup>	0.274	0.248	0.285	
	гипсоцементобетона м <sup>3</sup>			0.258	
Расход материала	Древесины в чистоте м <sup>3</sup>	0.014	0.013	0.014	
	стали кг.	3.58	3.36	3.58	
лаб гвоздей л	0.16	0.16	0.16	0.16	
Проектная марка	Гипсобетона кг/см <sup>2</sup>	35			
	гипсоцементобетона кг/см <sup>2</sup>	35 (для панелей типа ПГС 3.5) 70 (для панелей типа ПГС 7)			
Отпускная прочность не менее	Гипсобетона кг/см <sup>2</sup>	25			
	гипсоцементобетона кг/см <sup>2</sup>	25 (для панелей типа ПГС 3.5) 50 (для панелей типа ПГС 7)			
Объемная масса	гипсобетона кг/м <sup>3</sup>	1200 - 1300			
	гипсоцементобетона кг/м <sup>3</sup>	1200 - 1300			

Выборка древесины

№	Наименование	Сечение	Общая длина м			
			ПГ(ПГС)-30-13	ПГ(ПГС)-30-13р	ПГ(ПГС)-30-14	ПГ(ПГС)-30-14р
1	Нижние бруски	40x40	2.64	2.64	2.74	2.74
2	Верхние и боковые бруски	40x40	13.20	12.16	13.30	12.26
3	Подкосы	40x40	12.24	11.97	12.58	12.34
4	Фиксатор	40x40	0.06	0.06	0.06	0.06
5	Соединительная планка	40x40	1.00	1.00	1.00	1.00

Проект: 1976 г. Проектант: А.С. Шенгелт  
 Разработано: А.С. Шенгелт  
 Проверено: В.А. Валитерев  
 Выпущено: В.А. Валитерев  
 Инженер: В.А. Валитерев  
 Главный инженер: В.А. Валитерев

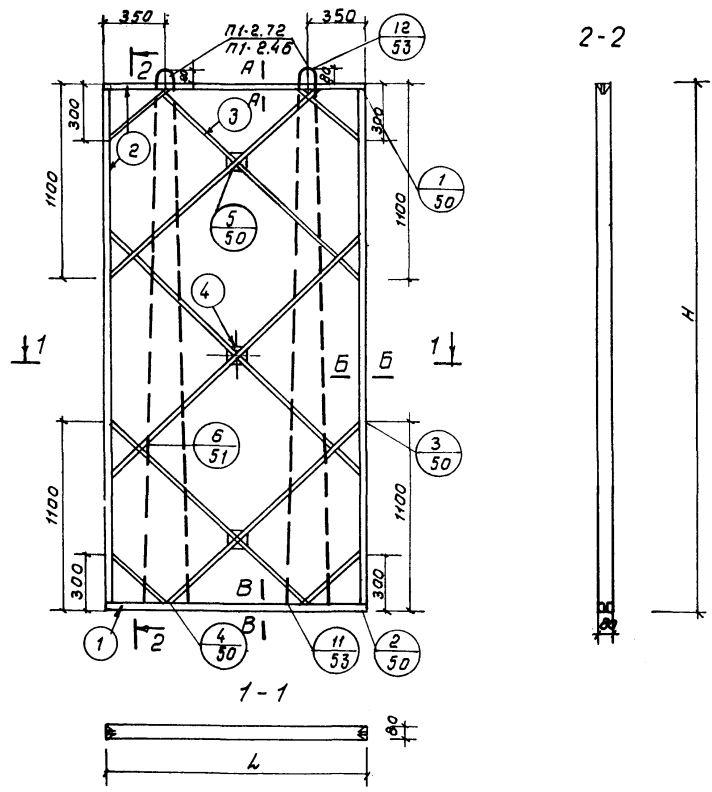
ТАШЗНИИЭП  
 г. Ташкент

ТК

Панели перегородок гипсобетонные

Панели ПГ; ПГС 35; ПГС 7-30-13; 30-13р; 30-14; 30-14р.

Серия 1.231-1  
Выпуск 3с Лист 11



Характеристика изделия

Марка перегородки	ПГ(ПГС)-30-14,2	ПГ(ПГС)-30-14,2р	ПГ(ПГС)-30-15	ПГ(ПГС)-30-15р
Масса изделия	кг. 405	365	415	375
Объем	гипсобетона м <sup>3</sup>	0.296	0.266	0.304
	или гипсоцементобетона м <sup>3</sup>	0.296	0.266	0.304
Расход древесины в чистоте	м <sup>3</sup> 0.014	0.014	0.015	0.014
материал	стали кг.	4.72	4.30	4.72
	связей "	0.16	0.16	0.16
Проектная марка	гипсобетона кг/см <sup>2</sup>	35		
	гипсоцементобетона кг/см <sup>2</sup>	35 (для панелей типа ПГС 3.5) 70 (для панелей типа ПГС 7)		
Отпускная прочность не менее	гипсобетона кг/см <sup>2</sup>	25		
	гипсоцементобетона кг/см <sup>2</sup>	25 (для панелей типа ПГС 3.5) 60 (для панелей типа ПГС 7)		
Объемная масса	гипсобетона м <sup>3</sup>	1200-1300		
	гипсоцементобетона м <sup>3</sup>	1200-1300		

Выборка древесины

№	Наименован.	Сечение	Общая длина м			
			ПГ(ПГС)-30-14,2	ПГ(ПГС)-30-14,2р	ПГ(ПГС)-30-15	ПГ(ПГС)-30-15р
1	Нижние бруски	38x40	2.84	2.84	2.92	2.92
2	Верхние и боковые бруски	38x40	13.40	12.36	13.48	12.44
3	Подкосы	38x40	11.92	11.92	12.05	12.05
4	Фиксатор	38x40	0.06	0.06	0.06	0.06
5	Соединительная планка	38x40	1.0	1.0	1.0	1.0

Таблица размеров

Размеры	марка перегородок			
	ПГ(ПГС)-30-14,2	ПГ(ПГС)-30-14,2р	ПГ(ПГС)-30-15	ПГ(ПГС)-30-15р
l мм	1420	1420	1460	1460
H	2720	2460	2720	2460

ИАШЗНИИЭСН  
 Г. ПИТРСКЕНТ  
 Г. Ленинград  
 Разработчик А.А.Ф.  
 Вальтер Р.З.  
 Вальтер В.А.

ТК 1976г. Панели перегородок гипсобетонные Серия 1.231-1  
 Панели ПГ; ПГС-3,5; ПГС-7-30-14,2; 30-14,2р; 30-15; 30-15р. Выпуск 36 Лист 12

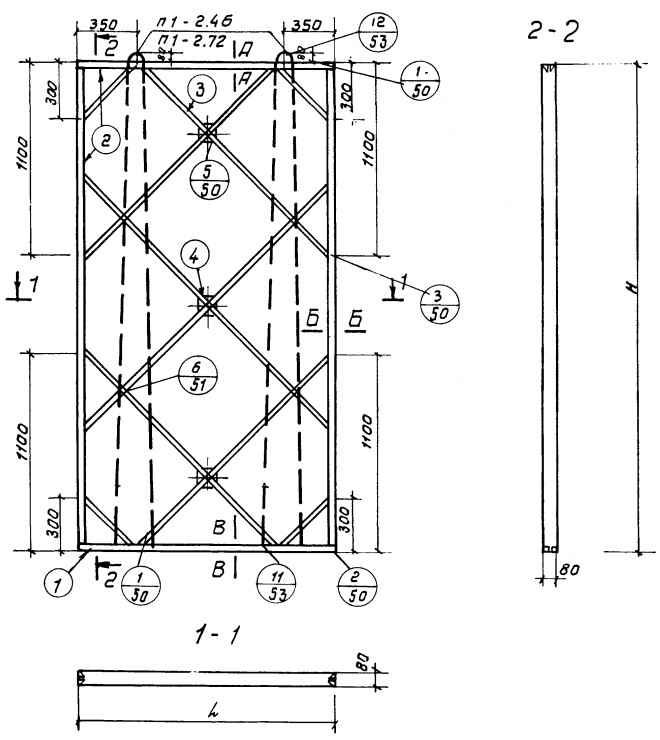


Таблица размеров

Размеры	Марка перегородок			
	ПГ(ПГС)-30-15.2	ПГ(ПГС)-30-15.2р	ПГ(ПГС)-30-16	ПГ(ПГС)-30-16р
l	1520	1520	1560	1560
H	2720	2460	2720	2460

Характеристика изделия

Марка перегородки	ПГ(ПГС)-30-15.2	ПГ(ПГС)-30-15.2р	ПГ(ПГС)-30-16	ПГ(ПГС)-30-16р	
Масса изделия	кг 430	390	445	400	
Объем	гипсобетона или гипсоцементобетона	м <sup>3</sup> 0.317	0.286	0.326	0.293
	Расход древесины в чистоте	м <sup>3</sup> 0.015	0.014	0.015	0.015
материал	стали	кг 4.72	4.30	4.72	4.30
	лаб	кг 0.16	0.16	0.16	0.16
Проектная марка	гипсобетона	35			
	гипсоцементобетона	35 (для панелей типа ПГС 3.5) 70 (для панелей типа ПГС 7)			
Отпускная прочность не менее	гипсобетона	25			
	гипсоцементобетона	25 (для панелей типа ПГС 3.5) 60 (для панелей типа ПГС 7)			
Объемная масса	гипсобетона	1200-1300			
	гипсоцементобетона	1200-1300			

Выборка древесины

№	Наименование	Сечение	Общая длина м			
			ПГ(ПГС)-30-15.2	ПГ(ПГС)-30-15.2р	ПГ(ПГС)-30-16	ПГ(ПГС)-30-16р
1	Нижние бруски	40x35	3.04	3.04	3.12	3.12
2	Верхние и боковые бруски	40x35	13.60	12.56	13.68	12.64
3	Подкосы	40x30	12.22	12.22	12.34	12.34
4	Фиксатор	40x30	0.06	0.26	0.06	0.06
5	Соединительная планка	40x30	1.0	1.0	1.0	1.0

Исполнитель: И.С.С. / Проект: П.П. / Разработчик: М.М.М. / Проверка: В.В.В. / Дата: 1976г.

ТК 1976г. Панели перегородок гипсобетонные  
 Панели ПГ-ПГС-3.5; ПГС-7-30-15.2; 30-15.2р; 30-16; 30-16р

Серия 1.231-1  
 Выпуск 3с Лист 13  
 15070 19

Характеристика изделия

Марка перегородки	лг(лгс)30-17	лг(лгс)30-19	лг(лгс)30-18	лг(лгс)30-18р
Масса изделия	кг 470	530	505	480
Объем	гипсобетона или гипсоцементобетона м <sup>3</sup> 0.347	0.390	0.373	0.337
Расход материалов	Древесины (брус, стальной олоб гвоздей) кг 4.72	4.72	4.72	4.30
	кг 0.16	0.16	0.16	0.16
Проекты	Гипсобетона марка гипсоцементобетона	35		
		35 (для панелей типа лгс 3.5) 70 (для панелей типа лгс 7)		
Отпускная прочность не менее	Гипсобетона гипсоцементобет. кг/см <sup>2</sup>	2.5		
		2.5 (для панелей типа лгс 3.5) 6.0 (для панелей типа лгс 7)		
Объемная масса	гипсобетона гипсоцементобетона м <sup>3</sup>	1200 - 1300		
		1200 - 1300		

Выборка древесины

№	Наименован	Сечение	Общая длина м			
			лг(лгс)30-17	лг(лгс)30-19	лг(лгс)30-18	лг(лгс)30-18р
1	Нижние бруски	40x34	3.32	3.72	3.56	3.56
2	Верхние и боковые бруски	40x38	13.88	14.28	14.12	13.08
3	Подкосы	40x34	12.90	13.46	13.24	13.24
4	Фиксатор	40x40	0.02	0.02	0.02	0.02
5	Соединительная планка	40x34	1.0	1.0	1.0	1.0

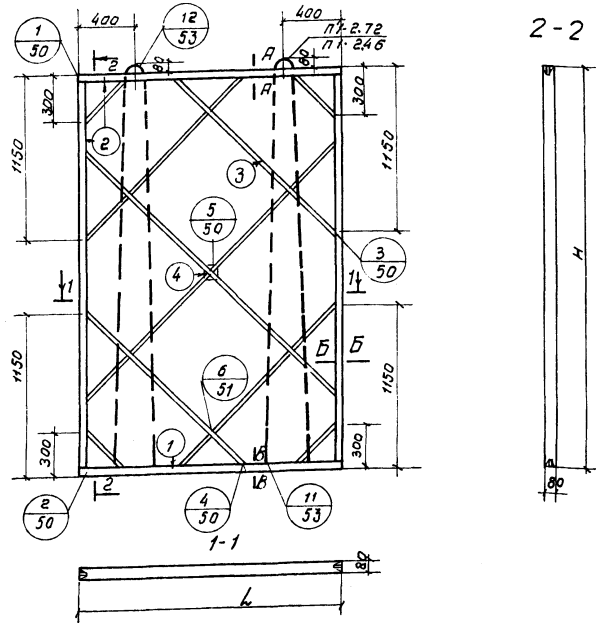


Таблица размеров

Размеры	Марка перегородок			
	лг(лгс)30-17	лг(лгс)30-19	лг(лгс)30-18	лг(лгс)30-18р
б мм				
L	1660	1860	1780	1780
H	2720	2720	2720	2460

Панели перегородок гипсобетонные

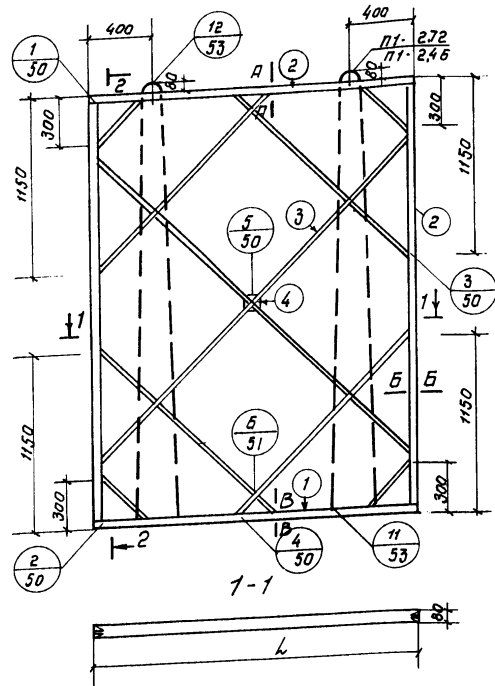
Панели лг, лгс 3.5; лгс 7-30-17; 30-19; 30-18; 30-18р.

Стрелка 1,2,3 / 1

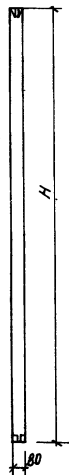
Выпуск / лист 36 / 14

ТашЗНИИЭП  
 г. Ташкент  
 ул. С. Мухоморова, 127  
 Проектирование  
 Разработчик  
 В. Валитов  
 Проверил  
 В. Валитов  
 Инженер

ТК  
1976г.



2-2



Характеристика изделия

Марка перегородки	ПГ(ПГС)-30-20	ПГ(ПГС)-30-20Р	ПГ(ПГС)-30-20,3	ПГ(ПГС)-30-20,3р
Масса изделия	кг 560	510	575	520
Объем	гипсобетона	м <sup>3</sup> 0.415	0.375	0.426
	или гипсцементабетона	0.415	0.375	0.426
Расход материала	Древесины в чистом виде	м <sup>3</sup> 0.017	0.016	0.017
	стали	кг 4.72	4.30	4.72
лаб гвоздей	кг 0.16	0.16	0.16	0.16
	Проектная марка	35		
гипсобетона гипсцементабетона	кг/см <sup>2</sup> 35	35 (для панелей типа ПГС 3.5)		
	70	70 (для панелей типа ПГС 7)		
Отпускная прочность не менее	гипсобетона	25		
	гипсцементабетона	кг/см <sup>2</sup> 25	25 (для панелей типа ПГС 3.5)	
Объемная масса	гипсобетона	1200-1300		
	гипсцементабетона	1200-1300		

Выборка древесины

Поз	Наименование	Сечение	Общая длина м			
			ПГ(ПГС)-30-20	ПГ(ПГС)-30-20Р	ПГ(ПГС)-30-20,3	ПГ(ПГС)-30-20,3р
1	Нижние дранки	40x14	3.96	3.96	4.06	4.06
2	Верхние и боковые брусочки	40x30	14.52	13.48	14.62	13.58
3	Подкосы	40x10	13.80	13.80	13.94	13.94
4	Фиксатор	40x30	0.02	0.02	0.02	0.02
5	Средняя планка	40x10	1.0	1.0	1.0	1.0

Таблица размеров

Размеры в мм	Марка перегородок			
	ПГ(ПГС)-30-20	ПГ(ПГС)-30-20Р	ПГ(ПГС)-30-20,3	ПГ(ПГС)-30-20,3р
L	1980	1980	2030	2030
H	2720	2460	2720	2460

Исх. ПС-2  
Штамповый  
Лист  
Л. П. Шенкерт

Исполн. А. С. Шенкерт  
Проверил: А. С. Шенкерт  
Инж. А. С. Шенкерт  
Инж. А. С. Шенкерт  
Инж. А. С. Шенкерт

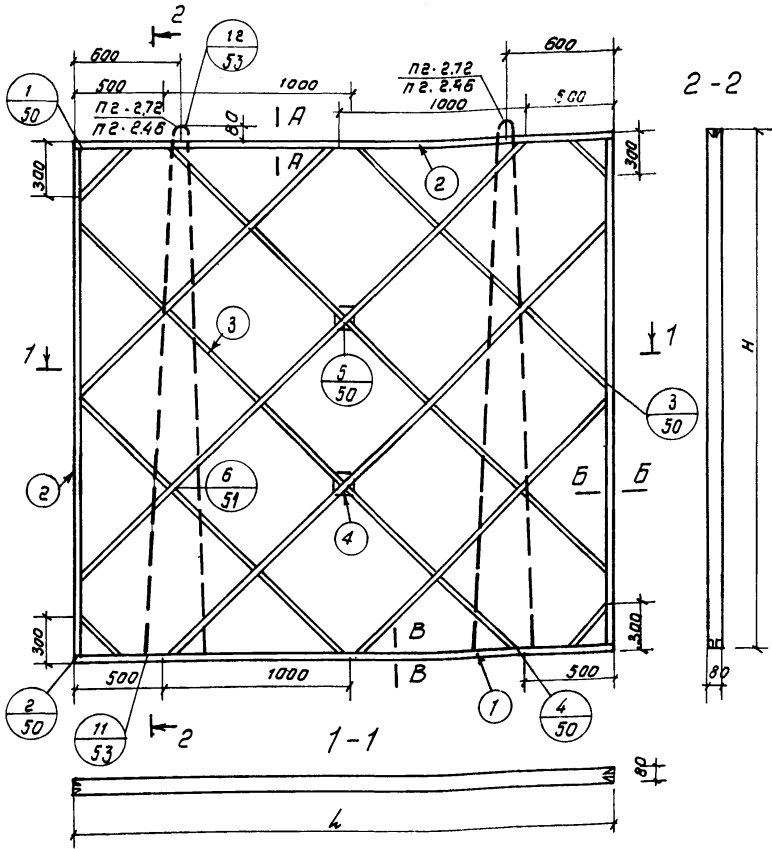
Штамповый лист  
Вальцев. р. 2  
Вальцев. р. 2  
Вальцев. р. 2

ТАШКЕНТ

ТК  
1976г.

Панели перегородок гипсобетонные  
Панели ПГ, ПГС 3,5; ПГС 7-30-20; 30-20Р; 30-20,3; 30-20,3р.

Серия 1.23121  
Выпуск 3с  
Лист 15



Характеристика изделия

Марка перегородки		ПГ(ПГС)-30-26	ПГ(ПГС)-30-26р	ПГ(ПГС)-30-27	ПГ(ПГС)-30-27р
Масса изделия	кг.	725	650	755	680
Объем	гипсобетона	0.538	0.487	0.560	0.508
	или гипсоцементобетона				
Расход материала	Древесины в чистоте	0.021	0.019	0.021	0.019
	стали	7.36	6.72	7.36	6.72
плав	гвоздей	0.18	0.18	0.18	0.18
Проектная марка	гипсобетона	35			
	гипсоцементобетона	35 (для панелей типа ПГС 3.5) 70 (для панелей типа ПГС 7)			
Отпускная прочность не менее	гипсобетона	25			
	гипсоцементобетона	25 (для панелей типа ПГС 3.5) 60 (для панелей типа ПГС 7)			
Объемная масса	гипсобетона	1200-1300			
	гипсоцементобетона	1200-1300			

Выборка древесины

Поз	Наименование	Сечение	Общая длина м			
			ПГ(ПГС)-30-26	ПГ(ПГС)-30-26р	ПГ(ПГС)-30-27	ПГ(ПГС)-30-27р
1	Нижние бруски	40x40	5.12	5.12	5.32	5.32
2	Верхние и боковые бруски	40x40	15.68	14.64	15.88	14.84
3	Подкосы	40x80	21.81	21.81	22.39	22.39
4	Фиксатор	40x40	0.04	0.04	0.04	0.04
5	Соединительная планка	40x40	1.0	1.0	1.0	1.0

Таблица размеров

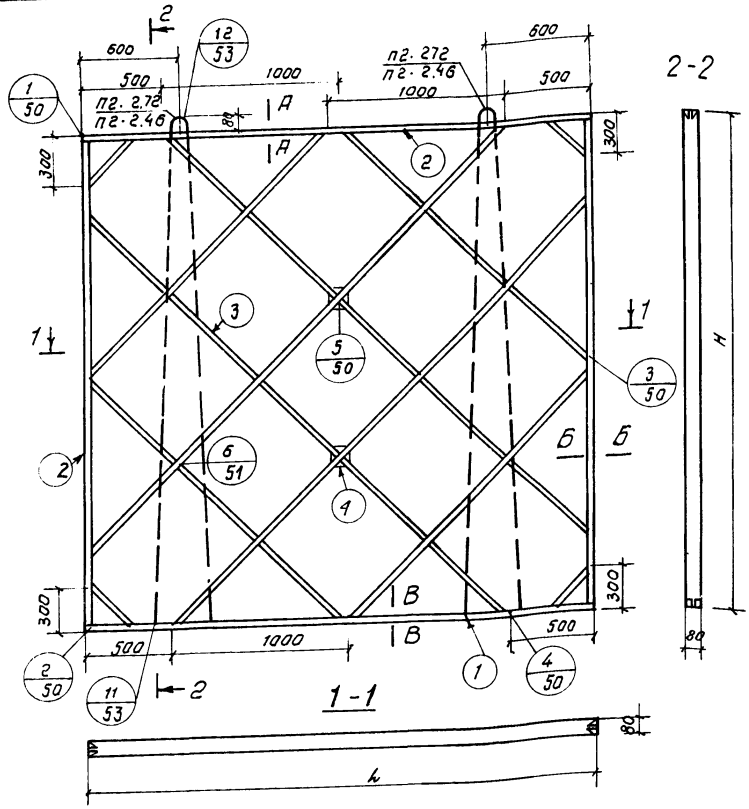
Размеры	Марка перегородок			
	ПГ(ПГС)-30-26	ПГ(ПГС)-30-26р	ПГ(ПГС)-30-27	ПГ(ПГС)-30-27р
l	2560	2560	2660	2660
H	2720	2460	2720	2460

Панели перегородок гипсобетонные  
Панели ПГ;ПГС 3,5; ПГС-7-30-26; 30-26р; 30-27; 30-27р.

Серия 4231-1  
Выпуск Лист 3с 16

ТК  
1975г.

Валиев Р.З.  
Варшавер В.  
Галицкий А.М.  
Разработчик  
Л.П.Ш.Кен.ПТ



**Характеристика изделия**

Марка перегородки	пг(пгс)-30-29	пг(пгс)-30-29р	пг(пгс)-30-30	пг(пгс)-30-30р
Масса изделия	кг. 815	730	845	765
Объем	гипсобетона м <sup>3</sup> 0.603	гипсобетона м <sup>3</sup> 0.546	гипсобетона м <sup>3</sup> 0.629	гипсобетона м <sup>3</sup> 0.568
Расход	Древесины в чистом виде м <sup>3</sup> 0.022	0.019	0.022	0.021
материал	стали кг. 7.36	6.72	7.36	6.72
лов	гвоздей кг. 0.18	0.18	0.18	0.18
Проектная марка	гипсобетона кг/м <sup>2</sup> 35	гипсобетона кг/м <sup>2</sup> 35	гипсобетона кг/м <sup>2</sup> 70	гипсобетона кг/м <sup>2</sup> 70
Отпускная прочность не менее	гипсобетона кг/см <sup>2</sup> 25	гипсобетона кг/см <sup>2</sup> 25	гипсобетона кг/см <sup>2</sup> 60	гипсобетона кг/см <sup>2</sup> 60
Объемная масса	гипсобетона кг/м <sup>3</sup> 1200-1300	гипсобетона кг/м <sup>3</sup> 1200-1300	гипсобетона кг/м <sup>3</sup> 1200-1300	гипсобетона кг/м <sup>3</sup> 1200-1300

**Выборка древесины**

№	Наименован.	Сечение	Общая длина м			
			пг(пгс)-30-29	пг(пгс)-30-29р	пг(пгс)-30-30	пг(пгс)-30-30р
1	Нижние друски	40	5.72	5.72	5.96	5.96
2	Верхние и боковые друски	40	16.60	15.56	16.52	15.48
3	Подкосы	30	23.53	23.53	24.20	24.20
4	Фиксатор	40	0.04	0.04	0.04	0.04
5	Соединительная планка	40	1.0	1.0	1.0	1.0

**Таблица размеров**

Размер	Марка перегородок			
	пг(пгс)-30-29	пг(пгс)-30-29р	пг(пгс)-30-30	пг(пгс)-30-30р
l	2860	2860	2980	2980
H	2720	2460	2720	2460

ИАШЭМИЗЛ  
 г. Ташкент  
 ул. Спец. Кав. 2  
 Г. Шайхур-Рахманов  
 Разработчик  
 Валентин Ф.  
 Валентин Ф.

ТК 1976г. Панели перегородок гипсобетонные. Серия 1.231-1  
Панели пг; пгс 3.5; пгс 7-30-29; 30-29р; 30-30; 30-30р. Вотуск 3с Лист 17





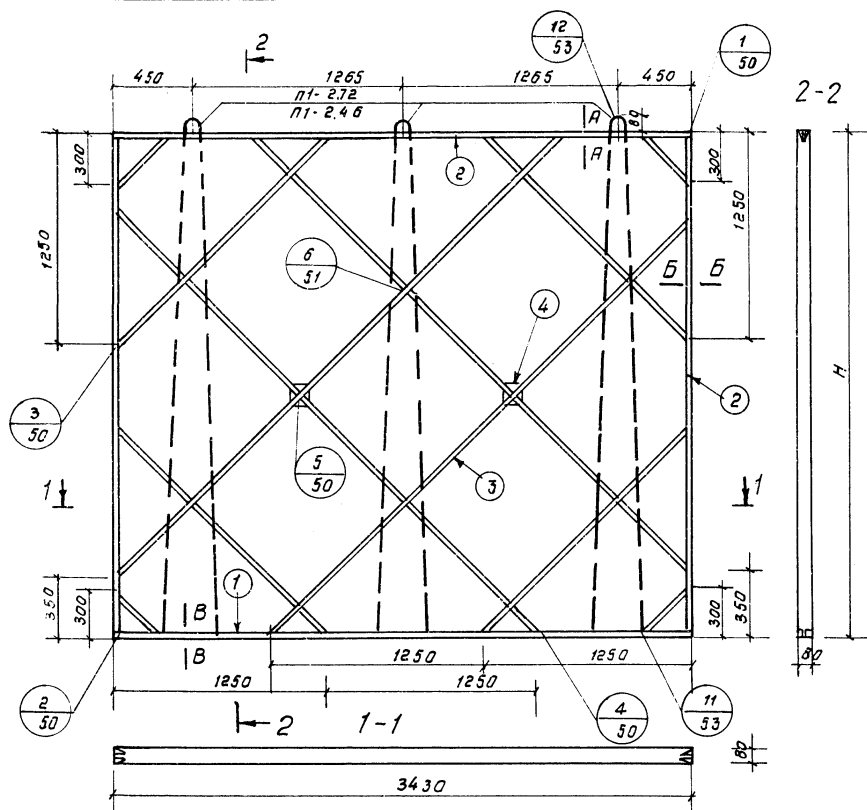


Таблица размеров

Размеры	Марка перегородки	
	пг(пгс)-30-34	пг(пгс)-30-34р
l	3430	3430
H	2720	2460

Характеристика изделия

Марка перегородки		пг(пгс)-30-34	пг(пгс)-30-34р	
Масса изделия	кг.	975	880	
объем	гипсокартона или гипсоцементобетона	м <sup>3</sup>	0.726	0.654
	древесины в чистоте	м <sup>3</sup>	0.023	0.024
Расход материалов	стали	кг.	7.08	6.45
	гвоздей	кг.	0.19	0.19
проектная марка	гипсокартона	кг/см	35	
	гипсоцементобетона	см	2.5 (для панелей типа пгс 3.5) 7.0 (для панелей типа пгс 7)	
атласная прочность не менее	гипсокартона	кг/см	25	
	гипсоцементобетона	см	2.5 (для панелей типа пгс 3.5) 6.0 (для панелей типа пгс 7)	
Объемная масса	гипсокартона	кг/м <sup>3</sup>	1200-1300	
	гипсоцементобетона	м <sup>3</sup>	1200-1300	

Выборка древесины

поз.	Наименование	Сечение	общая длина м	
			пг(пгс)-30-34	пг(пгс)-30-34р
1	Нижние бруски		6.84	6.84
2	Верхние и боковые бруски		17.40	15.36
3	Подкосы		22.90	22.90
4	Фиксатор		0.04	0.04
5	Соединительная планка		1.0	1.0

Ташкентский институт  
 строительства  
 и архитектуры  
 Институт  
 разработки  
 конструкций  
 Институт  
 проектирования  
 и конструирования  
 Институт  
 проектирования  
 и конструирования  
 Институт  
 проектирования  
 и конструирования

Т.К. Панели перегородок гипсобетонные Серия 1.231-1  
 1976г. Панели пг; пгс 3.5; пгс-7-30-34; 3а-34 р. Выпуск 3с Лист 19

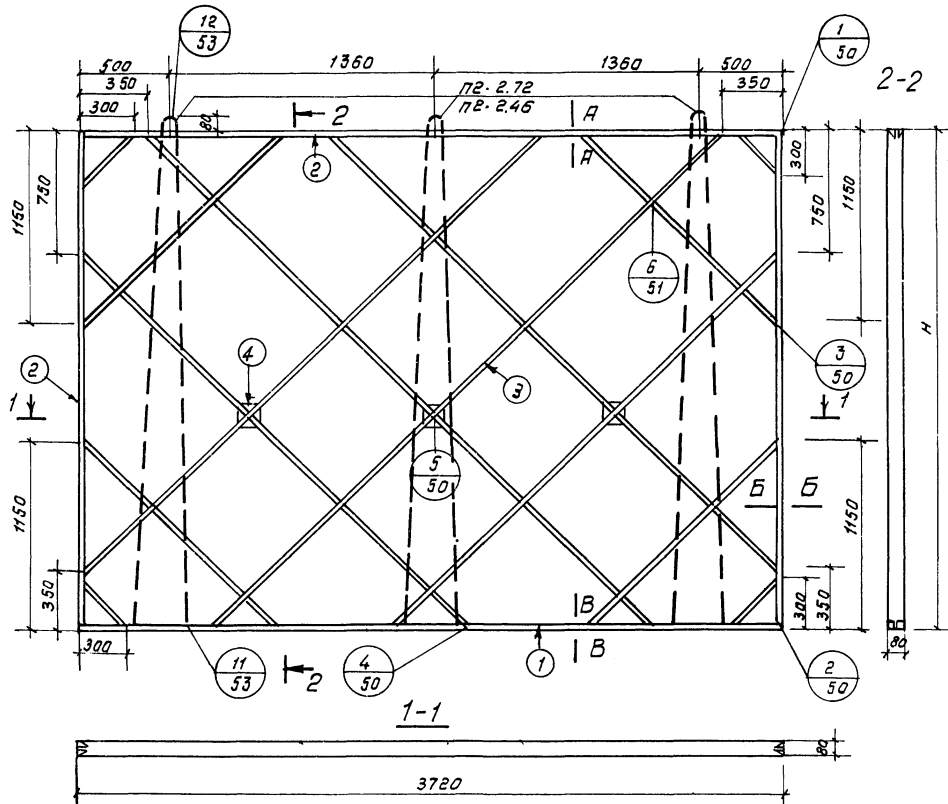


Таблица размеров

Размеры в мм	Марка перегородки	
	ПГ(ПГС)-30-37	ПГ(ПГС)-30-37Р
Л	3720	3720
Н	2720	2460

Характеристика изделия

Марка перегородки		ПГ(ПГС)-30-37	ПГ(ПГС)-30-37Р	
Масса изделия	кг.	1055	935	
Объем	гипсобетона или гипсациментабетона	м <sup>3</sup>	0.785	0.711
	древесины в чистоте	м <sup>3</sup>	0.026	0.024
Расход материалов	стали	кг.	11.04	10.08
	гвоздей	кг.	0.22	0.22
проектная марка	гипсобетона	кг/см <sup>2</sup>	35	
	гипсациментабетона	кг/см <sup>2</sup>	25 (для панелей типа ПГС-3.5) 35 (для панелей типа ПГС-7)	
отпускная прочность не менее	гипсобетона	кг/см <sup>2</sup>	25	
	гипсациментабетона	кг/см <sup>2</sup>	25 (для панелей типа ПГС-3.5) 35 (для панелей типа ПГС-7)	
Объемная масса	гипсобетона	кг/м <sup>3</sup>	1200 - 1300	
	гипсациментабетона	кг/м <sup>3</sup>	1200 - 1300	

Выборка древесины

поз	Наименование	Сечение	Общая длина м	
			ПГ(ПГС)-30-37	ПГ(ПГС)-30-37Р
1	Нижние бруски		7.44	7.44
2	Верхние и боковые бруски		18.00	16.96
3	Подкосы		28.17	25.97
4	Фиксатор		0.05	0.06
5	Соединительная планка		1.0	1.0

Проект: 1976 г.  
 Исполнитель: И.А. Шенников  
 Проверка: А.А. Шенников  
 Разработчик: И.А. Шенников  
 Исполнитель: И.А. Шенников  
 Проверка: А.А. Шенников  
 Разработчик: И.А. Шенников

Т.К. 1976 г. Панели перегородок гипсобетонные серия 1.231-1  
 Панели ПГ; ПГС; 3.5; ПГС-7; -30-37: 30-37Р Вилучек 3с лист 20

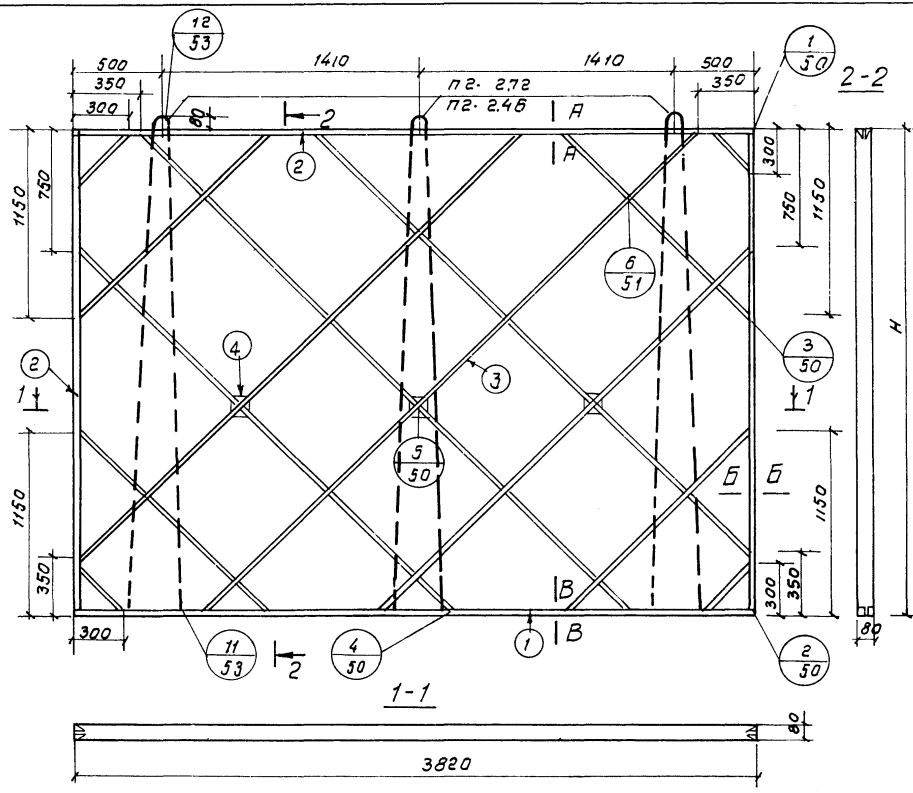


Таблица размеров

Размеры в мм	марка перегородки	
	ПГ(ПГС)-30-38	ПГ(ПГС)-30-38Р
л	3820	3820
н	2720	2460

Характеристика изделия

Марка перегородки		ПГ(ПГС)-30-38	ПГ(ПГС)-30-38Р	
Масса изделия	кг.	1070	980	
Объем	гипсобетона или гипсцементабетона	м <sup>3</sup>	0.798	0.731
	древесины в чистоте	м <sup>3</sup>	0.026	0.024
Расход материалов	стали	кг.	11.04	10.08
	гвоздей	кг.	0.22	0.22
проектная марка	гипсобетона	кг/см <sup>2</sup>	3.5	
	гипсцементабетона	кг/см <sup>2</sup>	3.5 (для панелей типа ПГ-3,5) 7,0 (для панелей ПГ-7)	
отпускная прочность не менее	гипсобетона	кг/см <sup>2</sup>	25	
	гипсцементабетона	кг/см <sup>2</sup>	25 (для панелей типа ПГ-3,5) 50 (для панелей типа ПГ-7)	
Объемная масса	гипсобетона	кг/м <sup>3</sup>	1200 - 1300	
	гипсцементабетона	кг/м <sup>3</sup>	1200 - 1300	

Выборка древесины

№	Наименов.	сечение	Общая длина м	
			ПГ(ПГС)-30-38	ПГ(ПГС)-30-38Р
1	Нижние друски		7.64	7.64
2	Верхние и боковые друски		18.20	17.16
3	подкосы		28.17	25.97
4	фиксатор		0.06	0.06
5	Соединительная планка		1.00	1.00

Ташкиент  
 ПТШЗНИИЭП  
 Разработчик  
 Валиев Р.И.  
 Проверенный  
 А.А.  
 Исполнитель  
 А.А.  
 1976 г.

Т.И. Панели перегородок гипсобетонные  
 1976 г. Панели ПГ-, ПГС- 3,5 ПГС 7-30-38; 30-38Р

серия  
 1.07  
 3с  
 2

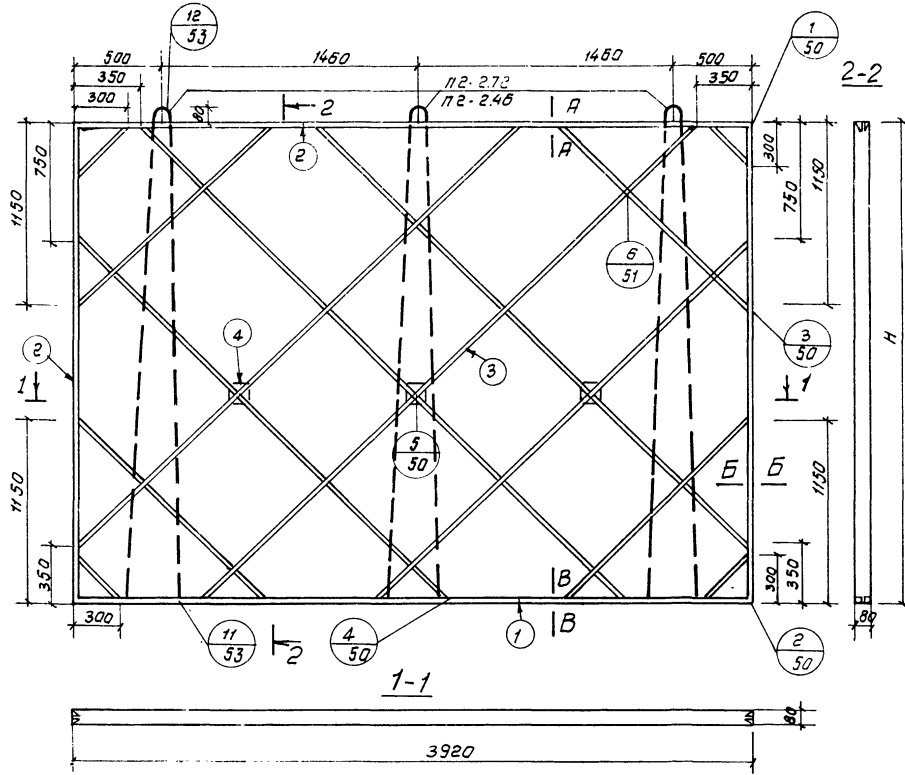


Таблица размеров

Размеры в мм	Марка перегорожки	
	ПГ(ПГС)-30-39	ПГ(ПГС)-30-39р
l	3920	3920
H	2720	2460

Характеристика изделия

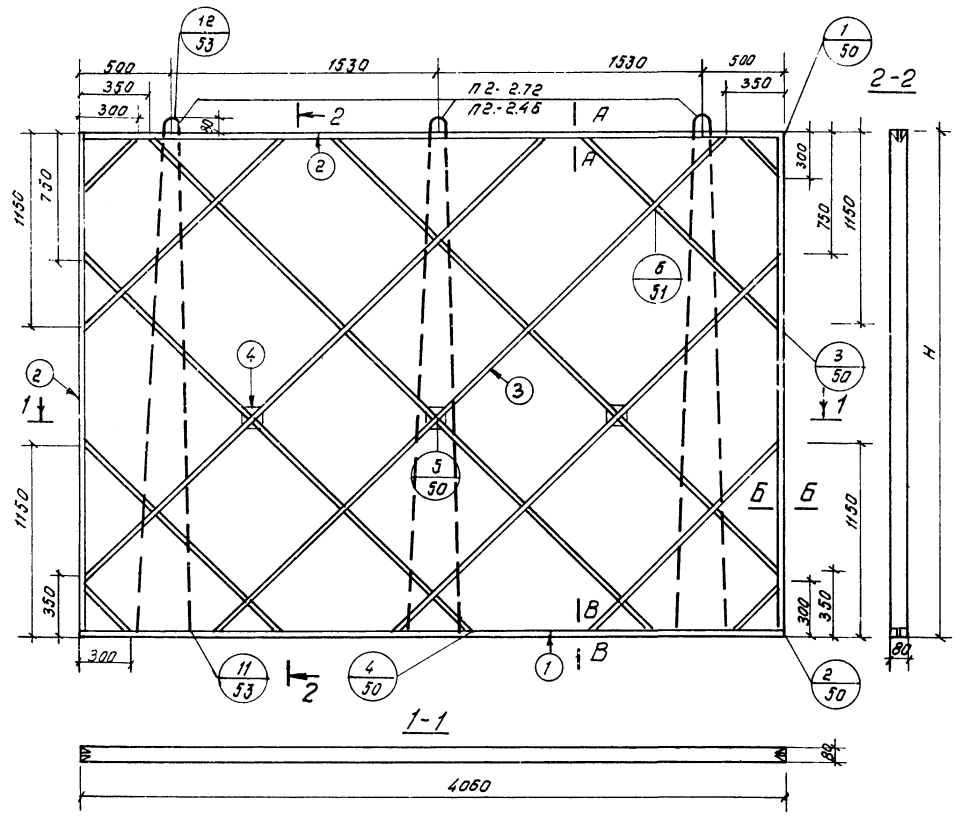
Марка перегорожки		ПГ(ПГС)-30-39	ПГ(ПГС)-30-39р
Масса изделия		кг. 1115	1070
Объем	гипсобетона	м <sup>3</sup> 0.829	0.750
	гипсцементабетона		
Расход материалов	Древесины в чистоте	м <sup>3</sup> 0.027	0.025
	Стали	кг. 11.04	10.08
	Гвоздей	кг. 0.22	0.22
проектная марка	гипсобетона	35	
	гипсцементабетона	25 (для панелей типа ПГС-3,5; ПГС-7) и 30 (для панелей типа ПГС-7)	
отпускная прочность не менее	гипсобетона	25	
	гипсцементабетона	25 (для панелей типа ПГС-3,5) и 30 (для панелей типа ПГС-7)	
Объемная масса	гипсобетона	кг. 1200 - 1300	
	гипсцементабетона	кг. 1200 - 1300	

Выборка древесины

поз	Наименование	Сечение	Общая длина м	
			ПГ(ПГС)-30-39	ПГ(ПГС)-30-39р
1	Нижние бруски	32 x 40	7.84	7.84
2	Верхние и боковые бруски	38 x 40	18.40	17.36
3	Подкосы	10 x 40	28.17	25.97
4	Фиксатор	40 x 40	0.06	0.06
5	Соединительная планка	40 x 40	1.00	1.00

ИАШЭПМЛЛ  
 Г. К. 1976г.  
 Разработчик: Валюев Р.З., Грузинская И.И.  
 Проект: ПГС-30-39

Т. К. 1976г. Панели перегородок гипсобетонные  
 Панели ПГ; ПГС 3,5; ПГС-7-30-39; 30-39р.  
 Серия 1.231-1  
 Выпуск 3с Лист 22



**Таблица размеров**

Размеры в мм	Марка перегародки	
	ПГ(ПГС)-30-41	ПГ(ПГС)-30-41Р
l	4060	4060
H	2720	2460

**Характеристика изделия**

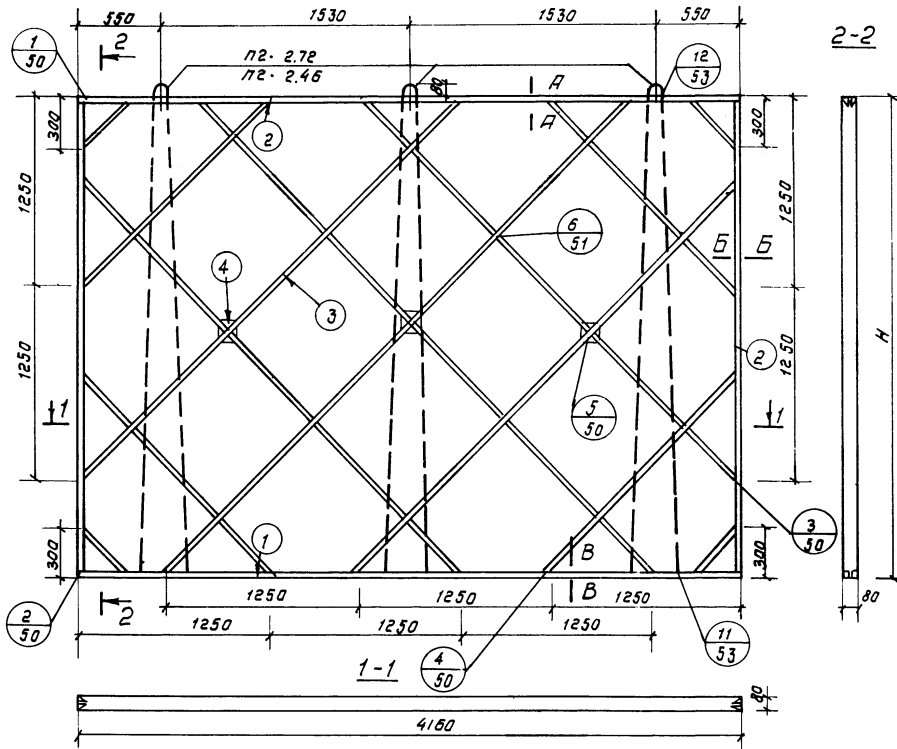
Марка перегародки		ПГ(ПГС)-30-41	ПГ(ПГС)-30-41Р	
Масса изделия	кг.	1155	1045	
Объем	гипсобетона или гипсоцементобетона	м <sup>3</sup>	0.860	0.777
	древесины в чистоте	м <sup>3</sup>	0.027	0.025
Расход материалов	Стали	кг.	11.04	10.08
	Гвоздей	кг.	0.22	0.22
Проектная марка	гипсобетона	кг	35	
	гипсоцементобетона	см	2,35 (для панелей типа ПГС-3,5) 70 (для панелей типа ПГС-7)	
Отпускная прочность не менее	гипсобетона	кг	25	
	гипсоцементобетона	см	25 (для панелей типа ПГС-3,5) 60 (для панелей типа ПГС-7)	
Объемная масса	гипсобетона	кг/м <sup>3</sup>	1200-1300	
	гипсоцементобетона	кг/м <sup>3</sup>	1200-1300	

**Выборка древесины.**

поз.	наименован	Сечение	общая длина м	
			ПГ(ПГС)-30-41	ПГ(ПГС)-30-41Р
1	Нижние бруски		8.12	8.12
2	Верхние и доковые бруски		18.68	17.64
3	подкосы		28.17	25.97
4	Фиксатор		0.06	0.06
5	Соединительная планка		1.00	1.00

ТашЗНИИЭП  
 С.Ташкент  
 Разработчик  
 Инженер  
 Валиев РЗ  
 Проверен  
 Акрамов МА  
 Утвержден  
 1976г.

Т.К. 1976г. **Панели перегародок гипсобетонные** Серия 1.231-1  
 Панели ПГ; ПГС 3,5; ПГС 7-30-41; 30-41Р. **Впуск лист 3с** **Лист 23**



2-2

Характеристика изделия

Марка пережарки		ПГ(ПГС)-30-42	ПГ(ПГС)-30-42р
Масса изделия		кг. 1180	1070
Объем	гипсобетона	м <sup>3</sup> 0,880	0,795
	или гипсоцементобетона		
Расход материалов	дерева в чистоте	м <sup>3</sup> 0,028	0,027
	Стали	кг. 11,04	10,08
		кг. 0,22	0,22
проектная марка	гипсобетона	35	
	гипсоцементобетона	23,5 (для панелей типа ПГС-35; 7) / 20 (для панелей типа ПГС 7)	
Отпускная прочность не менее	гипсобетона	25	
	гипсоцементобетона	25 (для панелей типа ПГС 35; 6) / 20 (для панелей типа ПГС 7)	
Объемная масса	гипсобетона	1200 · 1300	
	гипсоцементобетона	1200 · 1300	

Выборка древесины

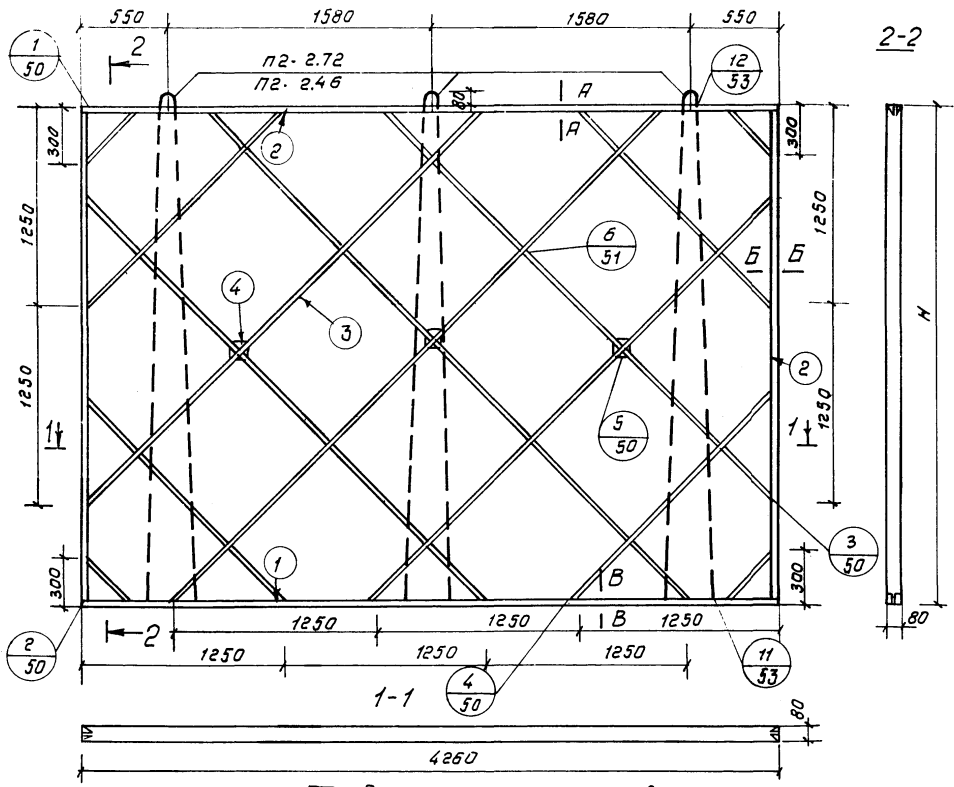
поз.	Наименование	Сечение	Общая длина м	
			ПГ(ПГС)-30-42	ПГ(ПГС)-30-42р
1	Нижние бруски	32 x 40	8,32	8,32
2	Верхние и боковые бруски	32 x 40	18,88	17,84
3	Падкобы	10 x 30	30,62	29,64
4	Фиксатор	30 x 40	0,06	0,06
5	Соединительная планка	10 x 100	1,0	1,0

Таблица размеров

Размеры в мм	Марка пережарки	
	ПГ(ПГС)-30-42	ПГ(ПГС)-30-42р
h	4160	4160
H	2720	2460

ИАШ СНИП-III  
 Институт  
 Проектирования  
 Разработки  
 Вальев РЗ  
 Арешина ИВ  
 К. П. Шенников

Т.К. Панели пережарки гипсобетонные Серия 1.231-1  
 1976г. Панели ПГ; ПГС 3,5; ПГС 7-30-42; 30-42р. Выпуск 3с Лист 24



2-2

Характеристика изделия

Марка перегородки		ЛГ(ЛГС)-30-43	ЛГ(ЛГС)-30-43р
Масса изделия		кг. 1210	1095
Объем	гипсабетона или гипсоцементобетона	м <sup>3</sup> 0.902	0.815
	древесины в чистоте	м <sup>3</sup> 0.028	0.027
Расход материалов	стали	кг. 11.04	10.08
	гвоздей	0.27	0.27
проектная марка	гипсабетона	кг.	35
	гипсоцементобетона		35 (для панелей типа ЛГС-3,5) 30 (для панелей типа ЛГС 7)
оптимальная прочность не менее	гипсабетона	кг	25
	гипсоцементобетона		25 (для панелей типа ЛГС-3,5) 30 (для панелей типа ЛГС 7)
Объемная масса	гипсабетона	кг	1200 - 1300
	гипсоцементобетона		1200 - 1300

Выборка древесины

поз.	наименование	Сечение	общая длина м	
			ЛГ(ЛГС)-30-43	ЛГ(ЛГС)-30-43р
1	нижние бруски		8.52	8.52
2	верхние и боковые бруски		19.08	18.04
3	подкосы		30.62	29.64
4	фиксатор		0.06	0.06
5	соединительная планка		1.00	1.00

Таблица размеров

Размеры в мм.	Марка перегородки	
	ЛГ(ЛГС) 30-43	ЛГ(ЛГС)-30-43р
л	4260	4260
Н	2720	2460

Исполн. м.р. Золотов В.В. Разработал м.р. Золотов В.В. Проверил м.р. Золотов В.В. Листок проекта 1/1

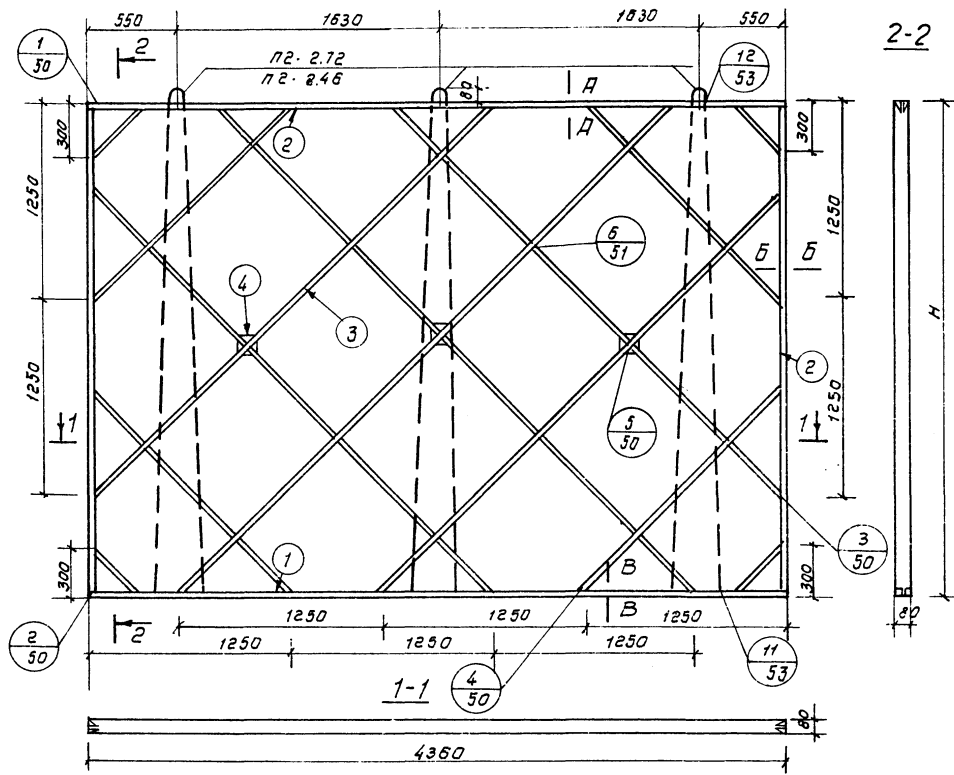
ТАШЗНИИЭП г. Ташкент

Т.К. 1976г.

Панели перегородок гипсабетонные  
Панели ЛГ; ЛГС; 3,5; ЛГС 7-30-43; 30-43р

Серия 1.231-1  
Выпуск 3с Лист 25





2-2

Характеристика изделия

Марка перегородки	ПГ(ПГС)-30-44	ПГ(ПГС)-30-44р	
Масса изделия	кг	1240 1120	
Объем	гипсобетона	м <sup>3</sup> 0.923	
	или гипсоцементобетона	м <sup>3</sup> 0.832	
Расход материалов	древесины в чистоте	м <sup>3</sup> 0.029 0.028	
	стали	кг	11.04 10.08
	вazoleй	кг	0.22 0.22
проектная марка	гипсобетона	кг	35
	гипсоцементобетона	кг	35 (для панелей типа ПГС 3,5) 30 (для панелей типа ПГС 7)
Отпускная прочность не менее	гипсобетона	кг	25
	гипсоцементобетона	кг	25 (для панелей типа ПГС 3,5) 20 (для панелей типа ПГС 7)
Объёмная масса	гипсобетона	кг	1200 - 1300
	гипсоцементобетона	кг	1200 - 1300

Выборка древесины

поз	наименование	Сечение	Общая длина м	
			ПГ(ПГС)-30-44	ПГ(ПГС)-30-44р
1	Нижние бруски	32x90	8.68	8.68
2	Верхние дощатые бруски	32x90	19.24	16.20
3	Подкосы	10x60	30.62	29.64
4	Фиксатор	40x90	0.06	0.06
5	Соединительная планка	10x40	1.00	1.00

Таблица размеров

Размеры в мм.	Марка перегородки	
	ПГ(ПГС)-30-44	ПГ(ПГС)-30-44р
L	4360	4360
H	2720	2460

Гл. инж. И.И. Валиев Р.З.  
Разработчик  
Инж. И.И. Валиев Р.З.  
Разработчик

ТАШКЕНТ  
Г. ТАШКЕНТ

Т.И.  
1976г.

Панели перегородок гипсобетонные  
Панели ПГ; ПГС 3,5; ПГС-7-30-44; 30-44р.

серия 1.231-1  
Валгус лист 26

Характеристика изделия

Марка перегородки		пг(пгс)-30-46,3	пг(пгс)-30-46,3р
Масса изделия		кг. 1315	1190
Объем	гипсабетона	м <sup>3</sup>	
	гипсоцементобетона	0.981	0.885
Расход материалов	дерева в чистоте	м <sup>3</sup>	0.030
	стали	кг.	11.04
	воздух	кг.	0.25
Проектная марка	гипсабетона	кг.	35
	гипсоцементобетона	кг.	35 (для панелей типа пгс 3.5) 70 (для панелей типа пгс 7)
Отпускная прочность не менее	гипсабетона	кг/см <sup>2</sup>	25
	гипсоцементобетона	кг/см <sup>2</sup>	25 (для панелей типа пгс 3.5) 50 (для панелей типа пгс 7)
Объемная масса	гипсабетона	кг/м <sup>3</sup>	1200 - 1300
	гипсоцементобетона	кг/м <sup>3</sup>	1200 - 1300

Выборка древесины

поз.	Наименование	Сечение	Общая длина м.	
			пг(пгс)-30-46,3	пг(пгс)-30-46,3р
1	Нижние бруски	32, 40	9.26	9.26
2	Верхние и боковые бруски	32, 40	20.14	19.10
3	Подкосы	10, 40	30.62	29.64
4	Фиксатор	40, 40	0.06	0.06
5	Соединительная планка	10, 40	1.00	1.00

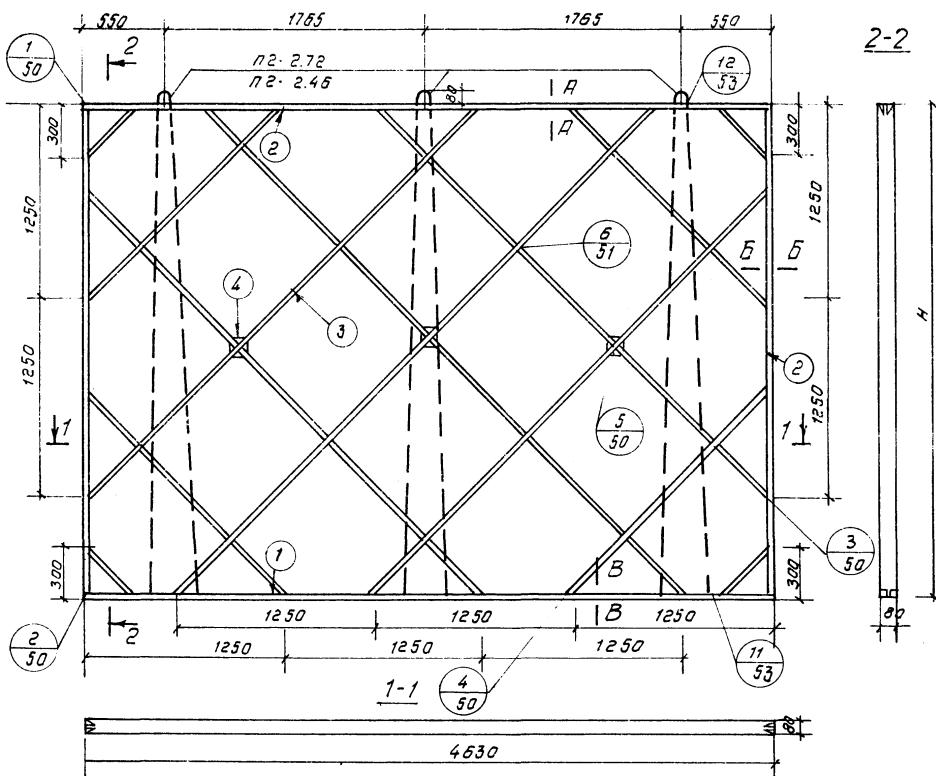


Таблица размеров

Размеры в мм	Марка перегородки	
	пг(пгс)-30-46,3	пг(пгс)-30-46,3р
L	4630	4630
H	2720	2460

Панели перегородок гипсабетонные  
Панели пг; пгс 3.5; пгс 7-30-46, 3; 30-46,3р.

Серия 1.231-1  
Выпуск 3с лист 27

ТАШЕНТИ  
Г. ТАШЕНТИ  
1976г.

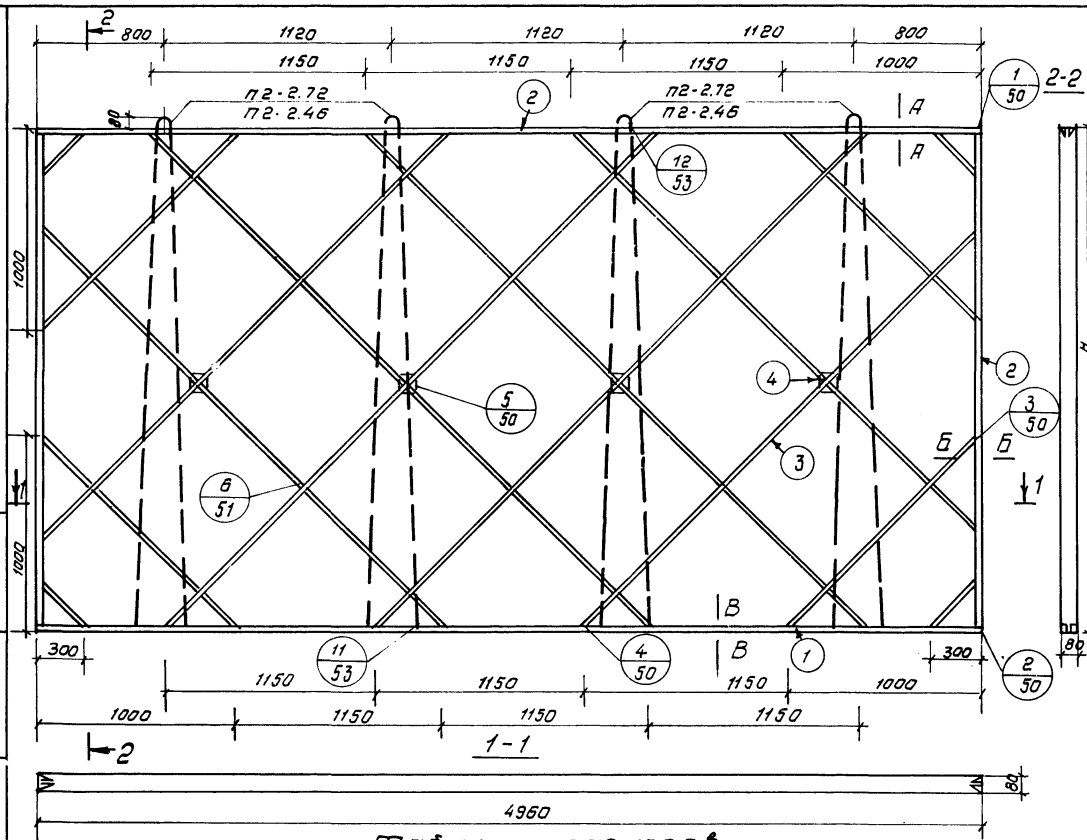


Таблица размеров

Размеры	Марка перегородки	
	ЛГ(ЛГС)-30-50	ЛГ(ЛГС)-30-50Р
Л	4960	4960
Н	2720	2460

## Характеристика изделия

Марка перегородки		ЛГ(ЛГС)-30-50	ЛГ(ЛГС)-30-50Р
Масса изделия		кг. 1410	1275
Объем	гипсобетона или гипсоцементобетона	м <sup>3</sup> 1.052	0.949
	древесины в чистоте	м <sup>3</sup> 0.031	0.031
Расход материала	Стали	кг. 14.72	13.44
	Связей	кг. 0.25	0.25
проектная марка	гипсобетона	кг.	35
	гипсоцементобетона	кг.	35 (для панелей типа ЛГС 35) 70 (для панелей типа ЛГС 7)
аттестованная прочность не менее	гипсобетона	кг.	25
	гипсоцементобетона	кг.	25 (для панелей типа ЛГС 35) 50 (для панелей типа ЛГС 7)
Объемная масса	гипсобетона	кг./м <sup>3</sup>	1200-1300
	гипсоцементобетона	кг./м <sup>3</sup>	1200-1300

## Выборка древесины

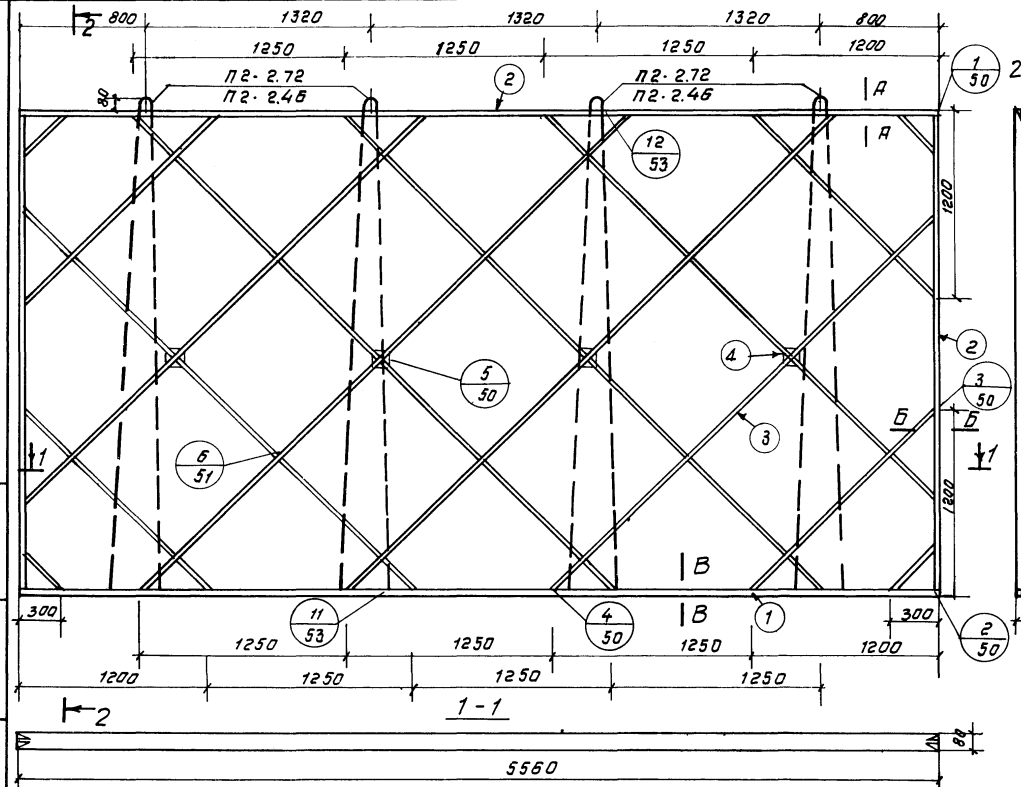
поз.	Наименован.	Сечение	Общая длина м	
			ЛГ(ЛГС)-30-50	ЛГ(ЛГС)-30-50Р
1	Нижние бруски		9.92	9.92
2	Верхние и боковые бруски		20.80	19.76
3	Подкосы		33.98	33.31
4	Фиксатор		0.08	0.08
5	Соединительная планка		1.00	1.00

Т.К.  
1976г.

Панели перегородок гипсобетонные

Панели ЛГ; ЛГС 3,5; ЛГС 7-30-50; 30-50Р

Серия  
1.231-1Выпуск  
3С Лист  
28



**Характеристика изделия**

Марка перегородки		ПГ ПГС-30-56	ПГ ПГС-30-56Р
Масса изделия	кг.	1580	1430
Объем	гипсбетона	м <sup>3</sup>	1.180
	гипсоцементбетона	м <sup>3</sup>	1.066
Расход материалов	Древесины в штате	м <sup>3</sup>	0.034
	Стали	кг.	14.72
	Звоздей	кг.	0.28
Проектная марка	Гипсбетона	кг.	35
	гипсоцементбетона	см	33 (для панелей типа ПГС-3,5, 70 (для панелей типа ПГС-7))
Отпускная прочность не менее	гипсбетона	кг.	25
	гипсоцементбетона	см	25 (для панелей типа ПГС-3,5, 60 (для панелей типа ПГС-7))
Объемная масса	гипсбетона	кг/м <sup>3</sup>	1200 · 1300
	гипсоцементбетона	кг/м <sup>3</sup>	1200 · 1300

**Видовка древесины**

Поз	Наименование	Сечение	Общая длина, м	
			ПГ ПГС-30-56	ПГ ПГС-30-56Р
1	Нижние бруски		11.12	11.12
2	Верхние и боковые бруски		21.68	20.64
3	Подкосы		35.76	35.08
4	Фиксатор		0.08	0.08
5	Соединительная планка		1.00	1.00

**Таблица размеров**

Размеры в мм	Марка перегородки	
	ПГ ПГС-30-56	ПГ ПГС-30-56Р
L	5560	5560
H	2720	2460

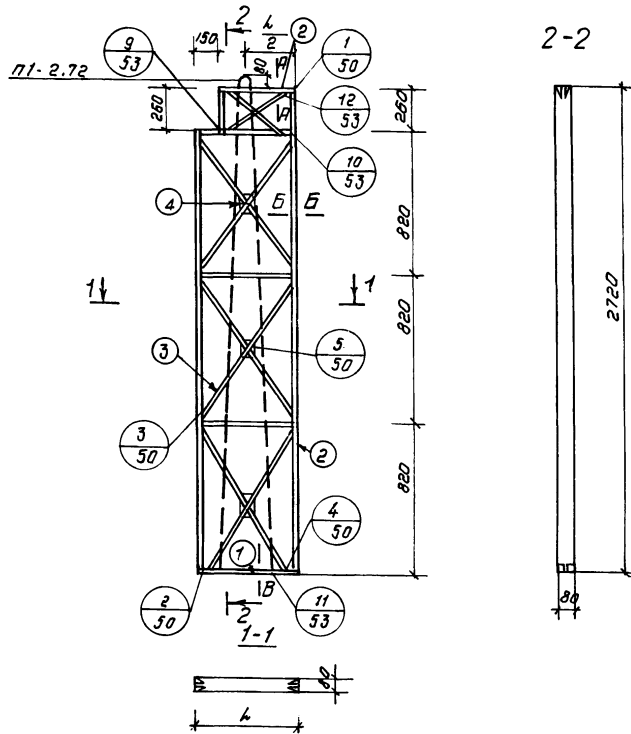
Шпатель №10-1  
 Лопата №10-2  
 Вилы Р-3  
 Раздаточный  
 Г. Пашкевич

Т К Панели перегородок гипсбетонные  
 1975г. Панели ПГ; ПГС 3,5; ПГС-7-30-56; 30-56Р

Серия 1.231-1  
 Выпуск 3с Лист 29  
 15070 95







Характеристика изделия

Марка пережарки	лг(лгс)-30-5А	лг(лгс)-30-6А	лг(лгс)-30-6,2А	лг(лгс)-30-7А
Масса изделия	130	160	170	200
Объем	гипсобетона	0.089	0,110	0.120
	или гипсоцементобетона			0.142
Расход материала	Древесины в чистом виде	0.011	0.011	0.012
	Стали	2.36	2.36	2.36
Лаб	260здч	0.15	0.15	0.15
	Проектная марка	35		
Гипсобетона	35 (для панелей типа лгс 3.5)			
	70 (для панелей типа лгс 7)			
Отпускная прочность не менее	25			
	25 (для панелей типа лгс 3.5) 60 (для панелей типа лгс 7)			
Объемная масса	1200-1300			
	гипсоцементобетона			
				1200-1300

Выборка древесины

Поз	Наименование	Сечение	Общая длина, м			
			лг(лгс)-30-5А	лг(лгс)-30-6А	лг(лгс)-30-6,2А	лг(лгс)-30-7А
1	Нижние бруски	38x40	0.94	1.14	1.24	1.44
2	Верхние и боковые бруски	38x40	11.50	11.70	11.80	12.00
3	Подкаски	38x40	7.38	7.99	8.63	9.14
4	Фиксатор	38x40	0.06	0.06	0.06	0.06
5	Стединительная планка	38x40	1.47	1.57	1.62	1.72

Таблица размеров

Размеры в мм	Марка пережарок			
	лг(лгс)-30-5А	лг(лгс)-30-6А	лг(лгс)-30-6,2А	лг(лгс)-30-7А
л	470	570	620	720
н	2720	2720	2720	2720

Панели пережарок гипсобетонные  
Панели лг, лгс 3,5; лгс 7-30-5А; 30-6А; 30-6,2А; 30-7А.

Серия 1.231-1

Выпуск Лист 3с 32

ИАШПНИИ  
 Проектирование  
 Разработка  
 Изготовление  
 Вальцовка  
 П.В.

Т.К  
1976г.

## Характеристика изделия

Марка перегородки	ПГ(ПГС)-30-8А	ПГ(ПГС)-30-9А	ПГ(ПГС)-30-13А	ПГ(ПГС)-30-14А
Масса изделия	кг 230	255	370	385
Объем	гипсабетона	0.163	0.185	0.271
	или гипсоцементбетона			
Расход материала	А древесины в чистом виде	0.013	0.013	0.014
	Г стали	2.36	2.36	3.68
лоб	Зבודей	0.16	0.16	0.16
	Проектная марка	Гипсабетона 35 гипсоцементбетона 70		
Отпускная прочность не менее	Гипсабетона	25		
	гипсоцементбетона	25 (для панелей типа ПГС 3.5) 60 (для панелей типа ПГС 7)		
Объемная масса	гипсабетона	1200-1300		
	гипсоцементбетона	1200-1300		

## Выборка древесины

№	Наименован.	Сечение	Общая длина, м			
			ПГ(ПГС)-30-8А	ПГ(ПГС)-30-9А	ПГ(ПГС)-30-13А	ПГ(ПГС)-30-14А
1	Нижние бруски		1.64	1.84	2.64	2.74
2	Верхние и дощковые бруски		12.20	12.40	13.20	14.30
3	Подкосы		9.89	12.72	14.22	14.68
4	Фиксатор		0.06	0.06	0.06	0.06
5	Соединительная планка		1.82	1.92	2.32	2.37

Таблица размеров

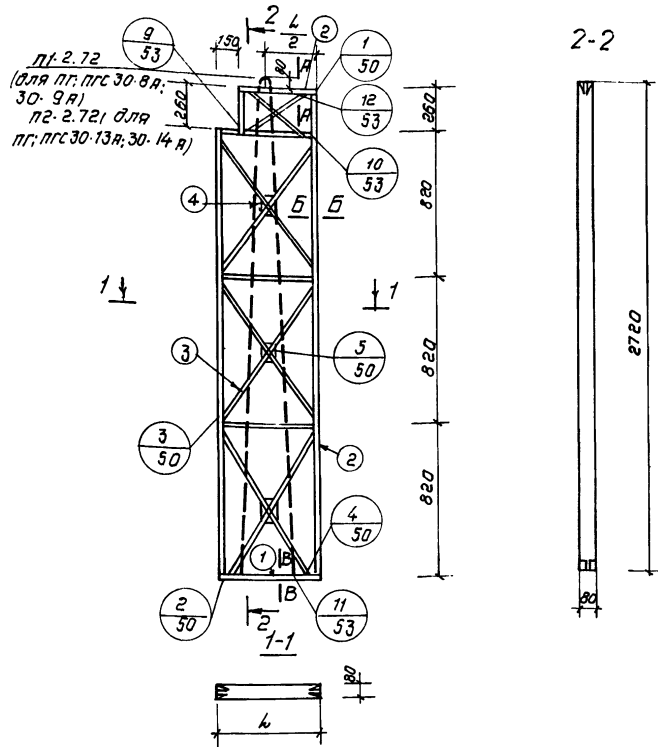
Размеры	Марка перегородок			
	ПГ(ПГС)-30-8А	ПГ(ПГС)-30-9А	ПГ(ПГС)-30-13А	ПГ(ПГС)-30-14А
l	820	920	1320	1370
H	2720	2720	2720	2720

Панели перегородок гипсабетонные

Панели ПГ; ПГС 3,5; ПГС-7-30-8А; 30-9А; 30-13А; 30-14А

Серия  
1.231-1Выпуск  
3с Лист  
33

15070

АКРОСТАВ  
Валяев РЗ  
Валяев РБВ.И. ШИШОВ  
Директор  
РазработчикТАШКЕНТ  
Г. ПашкентТ.К  
1975г.



Характеристика изделия

Марка перегородки	ПГ(ПГС)-30-14, 2А	ПГ(ПГС)-30-15А	ПГ(ПГС)-30-15, 2А	ПГ(ПГС)-30-16А
Масса изделия	400	410	430	440
Объем	0.293	0.301	0.314	0.323
Расход материала				
Гипса	0.014	0.015	0.015	0.015
Стали	4.72	4.72	4.72	4.72
Гвоздей	0.20	0.20	0.20	0.20
Проектная марка	3,5			
гипса	35			
гипсоцемента	70			
(для панелей типа ПГС 3,5)				
(для панелей типа ПГС 7)				
Плоскостная прочность	25			
гипса	25			
гипсоцемента	60			
(для панелей типа ПГС 3,5)				
(для панелей типа ПГС 7)				
Объемная масса	1200-1300			
гипса	1200-1300			
гипсоцемента				

Выборка древесины

№	Наименование	Сечение	Общая длина, м			
			ПГ(ПГС)-30-14, 2А	ПГ(ПГС)-30-15А	ПГ(ПГС)-30-15, 2А	ПГ(ПГС)-30-16А
1	Нижние бруски	30x40	2.84	2.92	3.04	3.12
2	Верхние и боковые бруски	30x40	13.72	13.80	13.92	14.00
3	Подкосы	30x40	11.51	11.62	11.78	11.94
4	Фиксатор	30x40	0.05	0.05	0.05	0.05
5	Соединительная планка	30x40	1.19	1.19	1.19	1.19
6	Угловой раскос	30x40	0.85	0.85	0.85	0.85

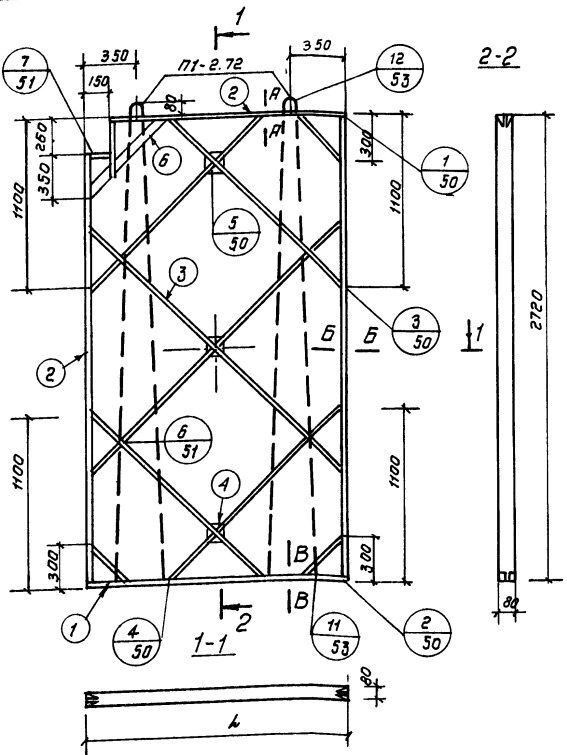


Таблица размеров

Размеры	Марка перегородок			
	ПГ(ПГС)-30-14, 2А	ПГ(ПГС)-30-15А	ПГ(ПГС)-30-15, 2А	ПГ(ПГС)-30-16А
к	1420	1480	1520	1550
Н	2720	2720	2720	2720

Т.К

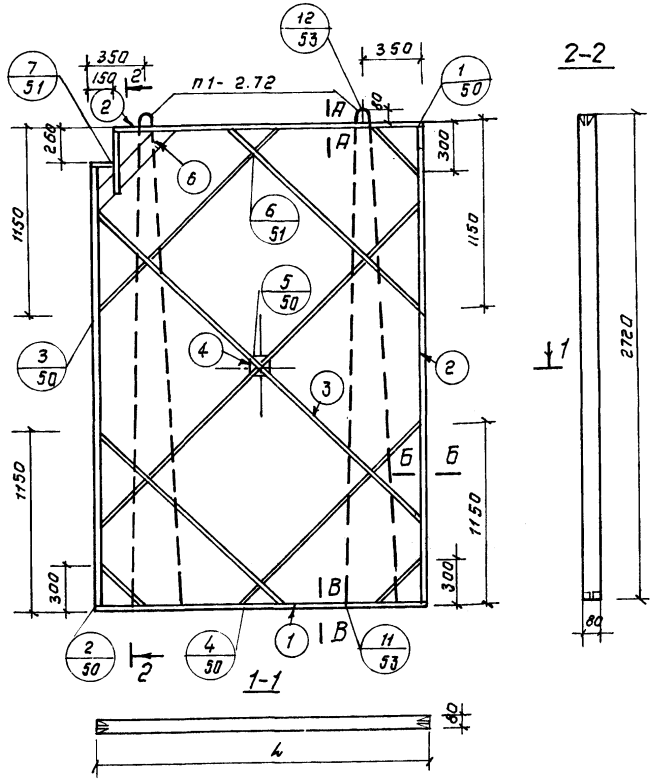
Панели перегородок гипсобетонные.

1976г.

Панели ПГ: ПГС 3,5; ПГС 7-30-14, 2А; 30-15А; 30-15, 2А; 30-16А.

Серия 1.231-1  
Выпуск 3с  
Лист 34

ИАШНИИЦИ  
 Ц. ПАСЦЕНТ  
 Пл. инж. пр-ва  
 Разработчик  
 Валуев Р.З.  
 Валитерс



Характеристика изделия

Марка перегородки	пг(пгс)-30-17А	пг(пгс)-30-18А	пг(пгс)-30-20А	пг(пгс)-30-20,3А
Масса изделия	кг. 465	500	550	570
Объем гипсобетона или гипсцементабетона	м <sup>3</sup> 0.344	0.370	0.412	0.423
Расход древесины в чистоте	м <sup>3</sup> 0.015	0.016	0.017	0.017
материал Сталь	кг. 4.72	4.72	4.72	4.72
лаб 2 брусдей	кг. 0.20	0.20	0.20	0.20
Проектная марка гипсобетона	кг. 35	35		
гипсцементабетона	кг. 70	70 (для панелей типа пгс-3,5) 70 (для панелей типа пгс-7)		
Отпускная прочность не менее	кг/см <sup>2</sup> 25	25 (для панелей типа пгс-3,5) 50 (для панелей типа пгс-7)		
Объемная масса гипсобетона	кг/м <sup>3</sup> 1200-1300	1200-1300		
гипсцементабетона	кг/м <sup>3</sup> 1200-1300	1200-1300		

Выборка древесины

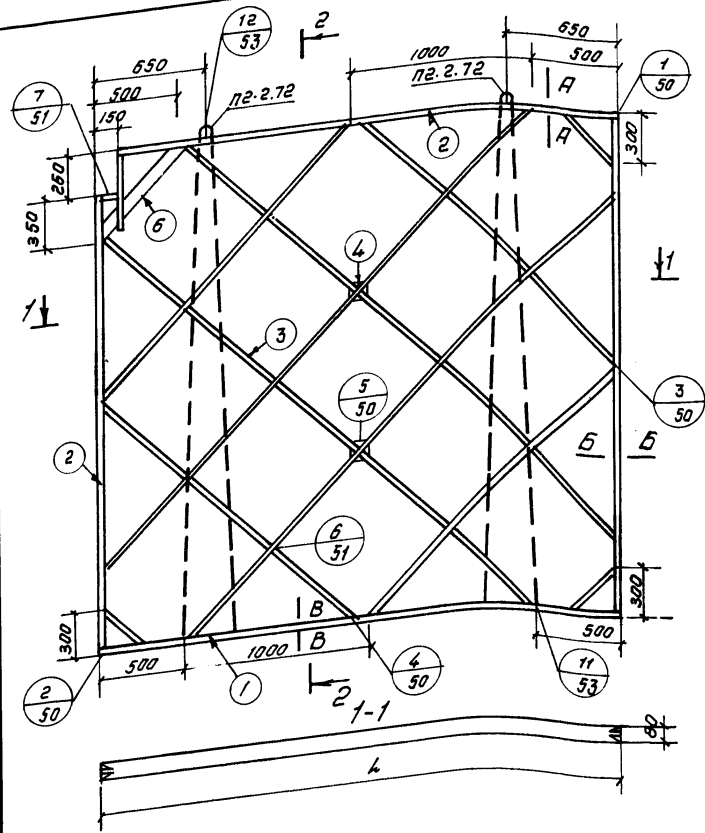
№	Наименование	Сечение	Общая длина, м			
			пг(пгс)-30-17А	пг(пгс)-30-18А	пг(пгс)-30-20А	пг(пгс)-30-20,3А
1	Нижние бруски	40x40	3.32	3.56	3.96	4.06
2	Верхние и боковые бруски	40x40	14.20	14.44	14.84	14.94
3	Подкосы	40x40	12.48	12.82	13.38	13.52
4	Фиксаторы	40x40	0.02	0.02	0.02	0.02
5	Соединительная планка	40x40	1.19	1.19	1.19	1.19
6	Угловой раскос	40x40	0.86	0.86	0.86	0.86

Таблица размеров

Размеры в мм	Марка перегородок			
	пг(пгс)-30-17А	пг(пгс)-30-18А	пг(пгс)-30-20А	пг(пгс)-30-20,3А
h	1660	1780	1980	2030
H	2720	2720	2720	2720

Проектная фирма  
 Разработчик  
 Проверен  
 Утвержден  
 Дата

Т.К. 1976г. Панели перегородок гипсобетонные. Серия 1.231-1. Выпуск 3с. Лист 3с.



2-2

2720

Характеристика изделия

Марка перегородки	л/л(лс)-30-26А	л/л(лс)-30-27А	л/л(лс)-30-30А	л/л(лс)-30-31А	л/л(лс)-30-31,3 А	
Масса изделия	кг: 725	750	840	870	885	
Объем	гипсобетона	3 м <sup>3</sup> : 0.535	0.557	0.626	0.648	0.660
	гипсоцементобетона					
Расход материала	Древесины б/шпата	3 м <sup>3</sup> : 0.021	0.021	0.022	0.022	0.022
	Стали	кг: 7.36	7.36	7.36	7.36	7.36
Лоб	гвоздей	кг: 0.21	0.21	0.21	0.21	0.21
	Проектная марка	35				
Гипсобетона	гипсоцементобетона	35 (для панелей типа лгс 3,5) 70 (для панелей типа лгс 7)				
	Отпускная прочность не менее	25				
Гипсоцементобетона	гипсоцементобетона	25 (для панелей типа лгс 3,5) 60 (для панелей типа лгс 7)				
	Объемная масса	1200-1300				
Гипсоцементобетона	1200-1300					

Выборка древесины

Поз	Наименование	Сечение	Общая длина, м				
			л/л(лс)-30-26А	л/л(лс)-30-27А	л/л(лс)-30-30А	л/л(лс)-30-31А	л/л(лс)-30-31,3 А
1	Нижние бруски	40x40	5.12	5.32	5.96	6.16	6.26
2	Верхние и боковые бруски	40x60	16.00	16.20	16.84	17.04	17.14
3	Подкосы	40x60	18.92	19.49	24.13	24.69	22.48
4	Фиксатор	40x40	0.04	0.04	0.04	0.04	0.04
5	Соединительная планка	40x40	1.19	1.19	1.19	1.19	1.19
6	Угловой раскос	40x80	0.86	0.86	0.86	0.86	0.86

Таблица размеров перегородок

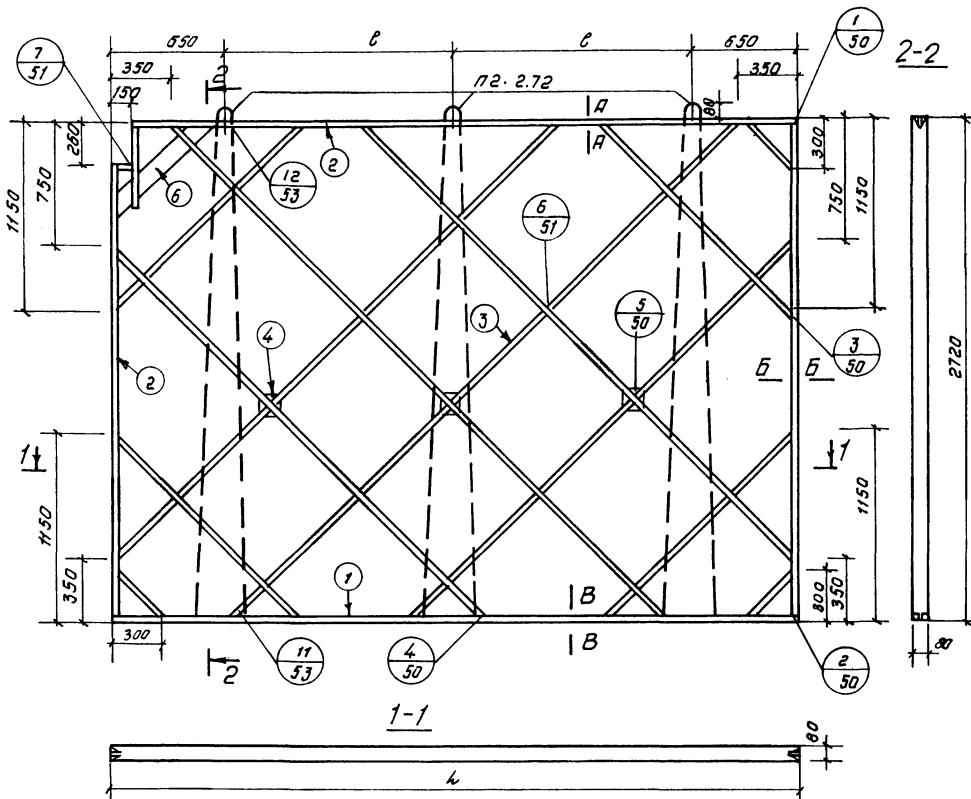
Размер	л/л(лс)-30-26А	л/л(лс)-30-27А	л/л(лс)-30-30А	л/л(лс)-30-31А	л/л(лс)-30-31,3А
б мм	2560	2660	2980	3080	3130
л	2720	2720	2720	2720	2720
н					

Панели перегородок гипсобетонные

Панели лгс; лгс 3.5; лгс 7-30 - 26А; 30-27А; 30-30А; 30-31А; 30-31,3 А

Серия 1.231-1  
Выпуск 3с  
Лист 36

Л.И. Шенников  
Инженер  
Валентин В. Валентер б.  
Л.И. Шенников  
Инженер



**Таблица размеров**

Размеры в мм	Марка перегордки	
	лг(лгс)-30-37А	лг(лгс)-30-38А
л	3720	3820
н	2720	2720

**Характеристика изделия**

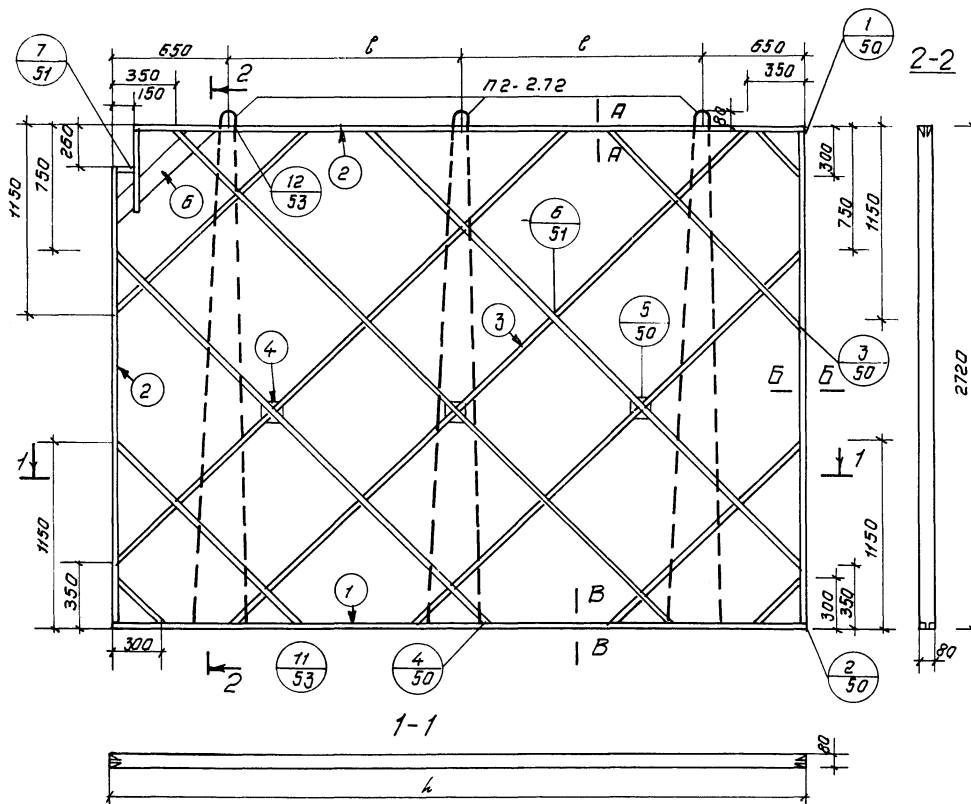
Марка перегордки		лг(лгс)-30-37А	лг(лгс)-30-38А
<b>Масса изделия</b>		кг. 1050	1055
<b>Объем</b>	гипсобетона или гипсоцементобетона	м <sup>3</sup> 0.783	0.795
	Древесины в чистоте	м <sup>3</sup> 0.025	0.025
<b>Расход материалов</b>	стали	кг. 11.04	11.04
	Звозду	кг. 0.25	0.25
<b>Проктальная марка</b>	гипсобетона	кг.	35
	гипсоцементобетона	кг.	35 (для панелей типа лгс 3,5) / 50 (для панелей типа лгс 7)
<b>Отпускная прочность не менее</b>	гипсобетона	кг/см <sup>2</sup>	25
	гипсоцементобетона	кг/см <sup>2</sup>	25 (для панелей типа лгс 3,5) / 50 (для панелей типа лгс 7)
<b>Объемная масса</b>	гипсобетона	кг/м <sup>3</sup>	1200 - 1300
	гипсоцементобетона	кг/м <sup>3</sup>	1200 - 1300

**Выборка древесины**

поз.	Наименование	Сечение	общая длина, м	
			лг(лгс)-30-37А	лг(лгс)-30-38А
1	Нижние бруски		7.44	7.64
2	Верхние и боковые бруски		18.32	18.52
3	Подкосы		27.75	27.75
4	Фиксатор		0.06	0.06
5	Соединительная планка		1.19	1.19
6	Угловой раскос		0.85	0.85

Проект № 1  
 Состав: 1. Лист 2  
 2. Лист 3  
 3. Лист 4  
 4. Лист 5  
 5. Лист 6  
 6. Лист 7  
 7. Лист 8  
 8. Лист 9  
 9. Лист 10  
 10. Лист 11  
 11. Лист 12  
 12. Лист 13  
 13. Лист 14  
 14. Лист 15  
 15. Лист 16  
 16. Лист 17  
 17. Лист 18  
 18. Лист 19  
 19. Лист 20  
 20. Лист 21  
 21. Лист 22  
 22. Лист 23  
 23. Лист 24  
 24. Лист 25  
 25. Лист 26  
 26. Лист 27  
 27. Лист 28  
 28. Лист 29  
 29. Лист 30  
 30. Лист 31  
 31. Лист 32  
 32. Лист 33  
 33. Лист 34  
 34. Лист 35  
 35. Лист 36  
 36. Лист 37  
 37. Лист 38  
 38. Лист 39  
 39. Лист 40  
 40. Лист 41  
 41. Лист 42  
 42. Лист 43  
 43. Лист 44  
 44. Лист 45  
 45. Лист 46  
 46. Лист 47  
 47. Лист 48  
 48. Лист 49  
 49. Лист 50  
 50. Лист 51  
 51. Лист 52  
 52. Лист 53  
 53. Лист 54  
 54. Лист 55  
 55. Лист 56  
 56. Лист 57  
 57. Лист 58  
 58. Лист 59  
 59. Лист 60  
 60. Лист 61  
 61. Лист 62  
 62. Лист 63  
 63. Лист 64  
 64. Лист 65  
 65. Лист 66  
 66. Лист 67  
 67. Лист 68  
 68. Лист 69  
 69. Лист 70  
 70. Лист 71  
 71. Лист 72  
 72. Лист 73  
 73. Лист 74  
 74. Лист 75  
 75. Лист 76  
 76. Лист 77  
 77. Лист 78  
 78. Лист 79  
 79. Лист 80  
 80. Лист 81  
 81. Лист 82  
 82. Лист 83  
 83. Лист 84  
 84. Лист 85  
 85. Лист 86  
 86. Лист 87  
 87. Лист 88  
 88. Лист 89  
 89. Лист 90  
 90. Лист 91  
 91. Лист 92  
 92. Лист 93  
 93. Лист 94  
 94. Лист 95  
 95. Лист 96  
 96. Лист 97  
 97. Лист 98  
 98. Лист 99  
 99. Лист 100

Т.К	Панели перегордки гипсобетонные	Серия 1.231-1
1976г.	Панели лг; лгс 3,5; лгс-7-30-37А; 30-38А.	Волжск 3с Лист 37



**Таблица размеров**

Размеры в мм	Марка перегородки	
	ПГ(ПГС)-30-39А	ПГ(ПГС)-30-41А
л	3920	4060
Н	2720	2720

**Характеристика изделия**

марка перегородки		ПГ(ПГС)-30-39	ПГ(ПГС)-30-41А
Масса изделия		кг.	1110 1150
Объем	гипсобетона	м <sup>3</sup>	0.826 0.857
	или гипсоцементобетон	м <sup>3</sup>	
Расход материалов	Древесины в чистоте	м <sup>3</sup>	0.027 0.027
	Стали	кг.	11.04 11.04
	Гвоздей	кг.	0.25 0.25
Проектная марка	гипсобетона	кг/см <sup>2</sup>	35
	гипсоцементобетона	кг/см <sup>2</sup>	35 (для панелей типа ПГС 3.5) 70 (для панелей типа ПГ 7)
Отпускная прочность не менее	гипсобетона	кг/см <sup>2</sup>	25
	гипсоцементобетона	кг/см <sup>2</sup>	25 (для панелей типа ПГС 3.5) 50 (для панелей типа ПГ 7)
Объёмная масса	гипсобетона	кг/м <sup>3</sup>	1200-1300
	гипсоцементобетона	кг/м <sup>3</sup>	1200-1300

**Видовка древесины**

Поз.	Наименование	Сечение	Общая длина, м	
			ПГ(ПГС)-30-39А	ПГ(ПГС)-30-41А
1	Нижние бруски		7.84	8.12
2	Верхние и боковые бруски		18.72	19.00
3	Подкосы		27.75	27.75
4	Фиксатор		0.06	0.06
5	Соединительная планка		1.19	1.19
6	Угловой раскос		0.86	0.86

ИАШПМПИ  
 Г. ПЕТРОВСКИЙ  
 (заказ пр-ва)  
 (разработка)  
 (Л.С.)  
 (Арзамасов)  
 (В.В.)

Т.К. 1976г. Панели перегородок гипсобетонные Серия 1.231-1

Панели ПГ; ПГС 3.5; ПГС 7-30-39А; 30-41А. Выпуск 3с Лист 38

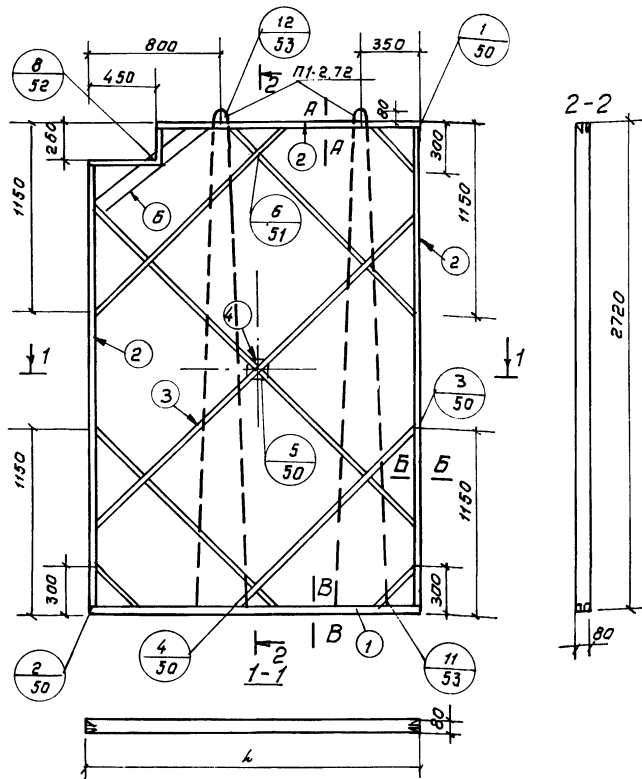


Таблица размеров

Размеры в мм	Марка перегородок				
	ПГ(ПГС)-30-17Б	ПГ(ПГС)-30-18Б	ПГ(ПГС)-30-19Б	ПГ(ПГС)-30-20Б	ПГ(ПГС)-30-20,3Б
Л	1650	1780	1850	1980	2030
Н	2720	2720	2720	2720	2720

Характеристика изделия

Марка перегородки	ПГ(ПГС)-30-17Б	ПГ(ПГС)-30-18Б	ПГ(ПГС)-30-19Б	ПГ(ПГС)-30-20Б	ПГ(ПГС)-30-20,3Б	
Масса изделия	460	495	515	550	565	
Объем	гипсобетонная плита	0.339	0.365	0.382	0.407	0.418
	гипсоцементобетонная плита					
Расход материалов	Древесины в чистоте	0.015	0.016	0.016	0.017	0.017
	Стали	4.72	4.72	4.72	4.72	4.72
Проекты	гипсобетонная плита	0.20	0.20	0.20	0.20	0.20
	гипсоцементобетонная плита					
Прочность не менее	гипсобетонная плита	35 (для панелей типа ПГС 3.5)				
	гипсоцементобетонная плита	70 (для панелей типа ПГС 7)				
Объемная масса	гипсобетонная плита	25				
	гипсоцементобетонная плита	25 (для панелей типа ПГС 3.5) 50 (для панелей типа ПГС 7)				
Объемная масса	гипсобетонная плита	1200-1300				
	гипсоцементобетонная плита	1200-1300				

Выборка древесины

№	Наименование	Сечение	Общая длина м				
			ПГ(ПГС)-30-17Б	ПГ(ПГС)-30-18Б	ПГ(ПГС)-30-19Б	ПГ(ПГС)-30-20Б	ПГ(ПГС)-30-20,3Б
1	Нижние друссы	40x32	3.32	3.56	3.72	3.96	4.06
2	Верхние и боковые друссы	40x32	14.20	14.44	14.28	14.52	14.94
3	Полосы	80x10	12.48	12.82	13.46	13.80	13.52
4	Фиксатор	40x32	0.02	0.02	0.02	0.02	0.02
5	Соединительная планка	40x10	1.18	1.18	1.18	1.18	1.18
6	Угловой раскос	80x10	1.02	1.02	1.02	1.02	1.02

Панели перегородок гипсобетонные

Панели ПГ ПГС 3,5; ПГС 7-30-17Б; 30-18Б; 30-19Б; 30-20Б; 30-20,3Б

Серия 1.231-1  
Выпуск 3с Лист 39

И.А.Ш.С.П.М.И.И.И.  
г. П.П.Ш.К.Е.Н.Т.  
С.П.И.Н.К.С.П.Р.Т.С.  
Разработчик  
Вальтер Р.З.  
Вальтер С.

Т.К.  
1976г.

## Характеристика изделия

Марка перегородки	пг(пгс)-30-26Б	пг(пгс)-30-27Б	пг(пгс)-30-30Б	пг(пгс)-30-31,3Б		
Масса изделия	кг	715	745	835	880	
Объем	гипсбетона или гипсоцементбетона	м <sup>3</sup>	0.530	0.552	0.621	0.655
	древесины в частях	м <sup>3</sup>	0.021	0.021	0.022	0.022
Расход материала	Стали	кг	7.36	7.36	7.36	7.36
	Двоздвй	н	0.21	0.21	0.22	0.22
Проектн. марка	гипсбетона	кг/м <sup>2</sup>	35			
	гипсоцементбетона	кг/см <sup>2</sup>	35 (для панелей типа пгс 3.5) 70 (для панелей типа пгс 7)			
Отпускная прочность не менее	гипсбетона	кг/см <sup>2</sup>	25			
	гипсоцементбетона	кг/см <sup>2</sup>	25 (для панелей типа пгс 3.5) 50 (для панелей типа пгс 7)			
Объемная масса	гипсбетона	кг/м <sup>3</sup>	1200-1300			
	гипсоцементбетона	кг/м <sup>3</sup>	1200-1300			

## Выборка древесины

Поз.	Наименован.	Сечение	Общая длина м			
			пг(пгс)-30-26Б	пг(пгс)-30-27Б	пг(пгс)-30-30Б	пг(пгс)-30-31,3Б
1	Нижние бруски		5.12	5.32	5.96	6.26
2	Верхние и боковые бруски		15.00	16.20	16.84	17.14
3	Подкосы		18.92	19.49	24.13	22.48
4	Фиксатор		0.04	0.04	0.04	0.04
5	Соединительная планка		1.18	1.18	1.18	1.18
6	Угловой раскос		1.02	1.02	1.02	1.02

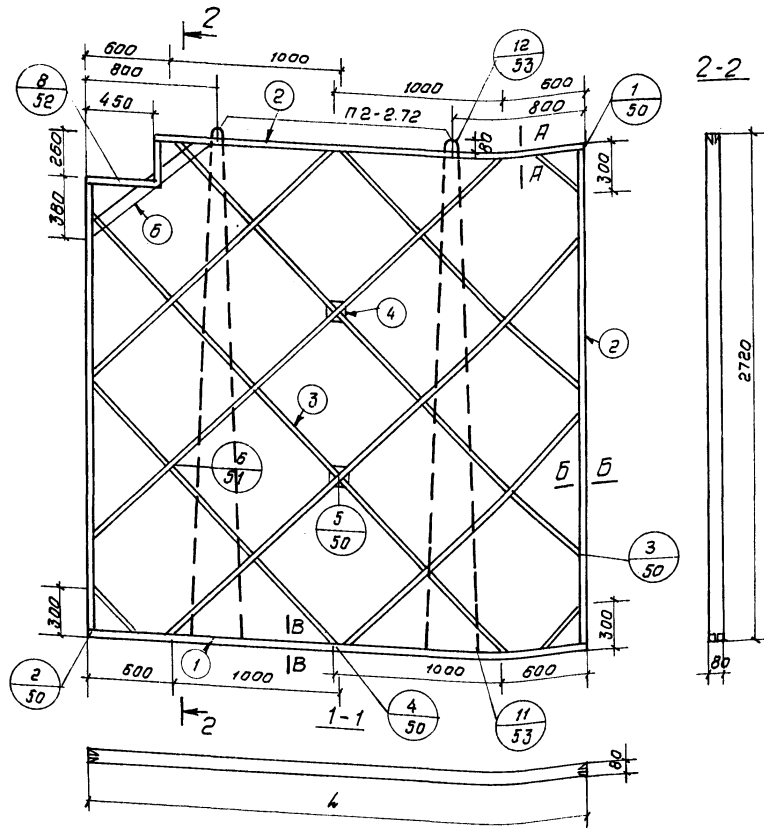


Таблица размеров

Размеры в мм	Марка перегородок			
	пг(пгс)-30-26Б	пг(пгс)-30-27Б	пг(пгс)-30-30Б	пг(пгс)-30-31,3Б
б	2560	2660	2930	3130
н	2720	2720	2720	2720

Т.К

1976г.

Панели перегородок гипсобетонные

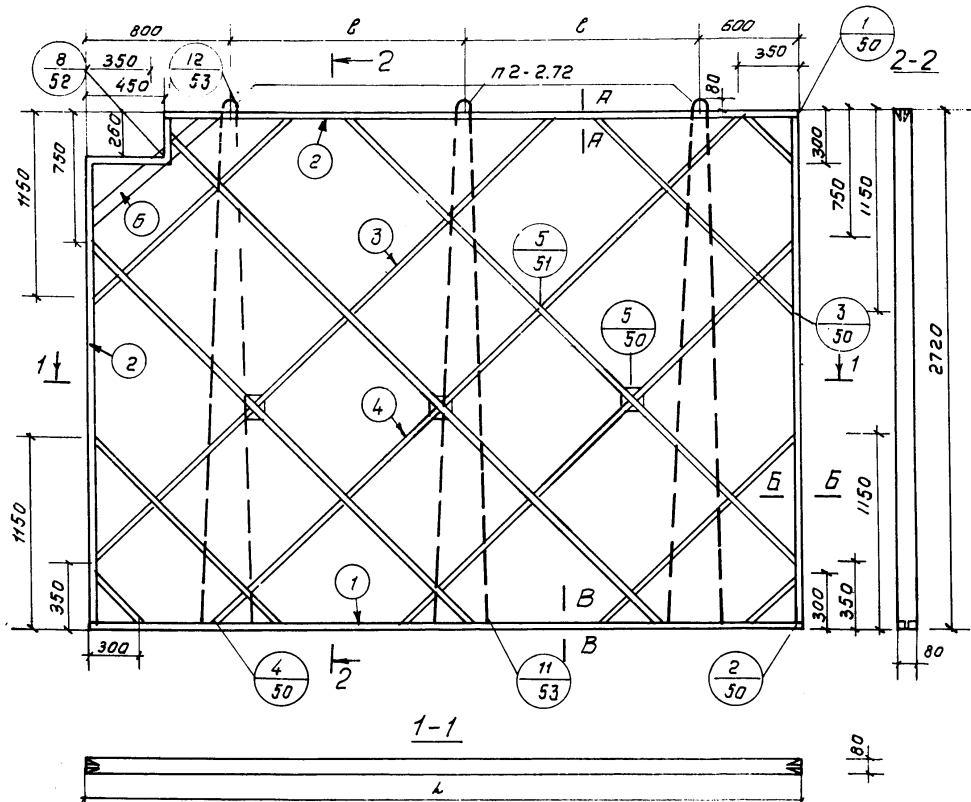
Панели пг; пгс 3.5; пгс 7-30-26Б; 30-27Б; 30-30Б; 30-31,3Б

Серия 1.231-1

Выпуск 3с

Лист 40

15070 46



**Таблица размеров**

Размер,	Марка перегородки	
	лг(лгс)-30-37 Б	лг(лгс)-30-38 Б
л	3720	3820
н	2720	2720

**Характеристика изделия**

Марка перегородки	лг(лгс)-30-37 Б	лг(лгс)-30-38 Б	
Масса изделия	кг. 1045	1060	
Объем	гипсобетона или гипсцементабетона	м <sup>3</sup> 0.778	0.790
	Древесины б.чистого	м <sup>3</sup> 0.026	0.026
Расход материалов	Стали	кг. 11.04	11.04
	Гвоздей	кг. 0.25	0.25
Практичная марка	гипсобетона	кг.	35
	гипсцементабетона	кг.	35 (для панелей типа лгс 35) / 70 (для панелей типа лгс 7)
Отпускная прочность не менее	гипсобетона	кг/см <sup>2</sup>	25
	гипсцементабетона	кг/см <sup>2</sup>	25 (для панелей типа лгс 35) / 50 (для панелей типа лгс 7)
Объемная масса	гипсобетона	кг/м <sup>3</sup>	1200-1300
	гипсцементабетона	кг/м <sup>3</sup>	1200-1300

**Выборка древесины**

№	Наименован.	Сечение	Общая длина м	
			лг(лгс)-30-37 Б	лг(лгс)-30-38 Б
1	Нижние друски		7.44	7.64
2	Верхние и диагональные друски		18.32	18.52
3	Подкосы		27.75	27.75
4	Фиксатор		0.06	0.06
5	Соединительная планка		1.18	1.18
6	Угловой раскос		1.02	1.02

Проект № 1  
 Разработчик (И.И.И.)  
 Инженер-проектировщик  
 1975г.

Панели перегородок гипсобетонные

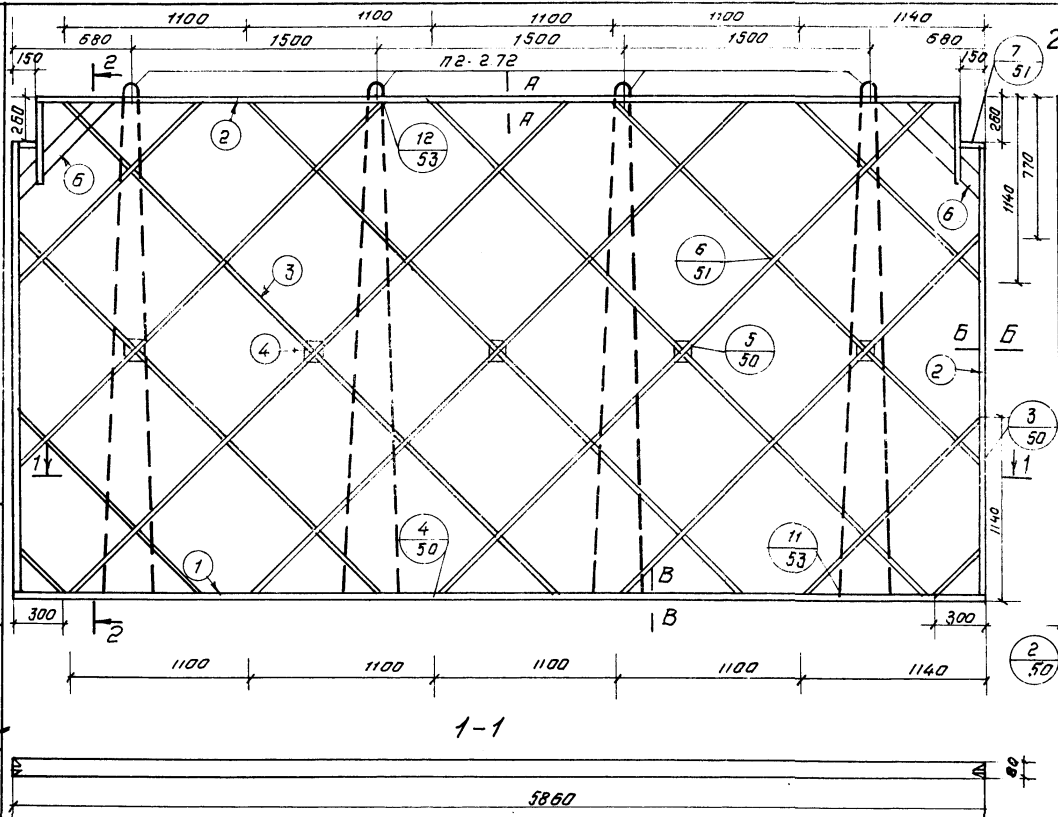
Панели лг; лгс 3,5; лгс 7-30-37 Б; 30-38 Б

Серия 1.231-1  
Выпуск 3с Лист 41  
15070 411









2-2

Характеристика изделия

Марка перегородки		пг(пгс)-30-59в
Масса изделия		кг. 1655
Объем	гипсабетона	м <sup>3</sup> 1,238
	гипсоцементобетона	м <sup>3</sup>
Расход материала	дерева в чистоте	м <sup>3</sup> 0,038
	Стали	кг. 14,72
	Связей	кг. 0,34
Проектная марка	гипсабетона	кг. 3,5
	гипсоцементобетона	кг. 3,5 (для панелей типа пгс 3,5) / 2 (для панелей типа пгс 7)
Отпускная прочность не менее	гипсабетона	кг. 25
	гипсоцементобетона	кг. 25 (для панелей типа пгс 3,5) / 25 (для панелей типа пгс 7)
адъёмная масса	гипсабетона	кг. 1200 - 1300
	гипсоцементобетона	кг. 1200 - 1300

Выборка древесины

Поз	Наименование	Сечение	Общая длина м	
			пг(пгс)-30-59в	
1	Нижние друски		11,72	
2	Верхние и боковые друски		22,28	
3	Подкосы		43,54	
4	Фиксатор		0,10	
5	Соединительная планка		1,38	
6	Угловой раскос		1,72	

Таблица размеров

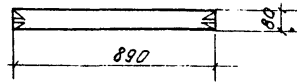
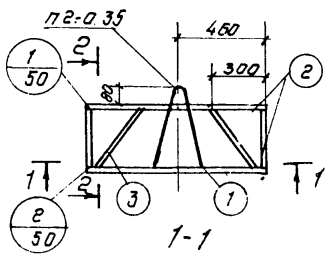
Размеры	Марка перегородки	
В мм	пг(пгс)-30-59в	
Л	5860	
Н	2720	

Валиев Р.В.  
 Инженер  
 Разработчик  
 1976г.  
 ИАШНП  
 К. П. АШКЕНД

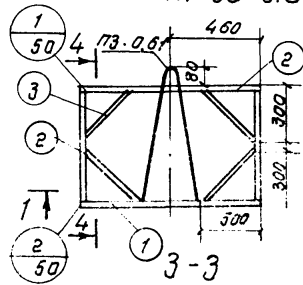
ТК 1976г. Панели перегородок гипсабетонные Серия 1.231-1  
 Панели пг, пгс 3,5; пгс 7 - 30-59 в. Выпуск 3с Лист 4.4  
 15070 50



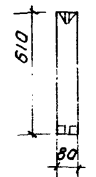
ПГ-30-9.3,5



ПГ-30-9.6



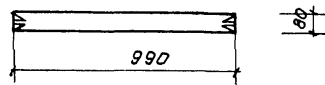
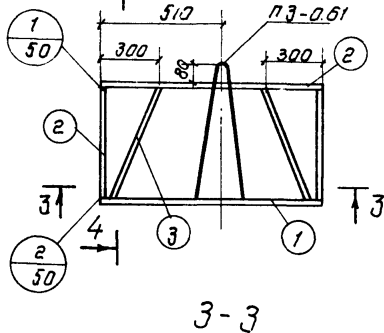
4-4



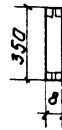
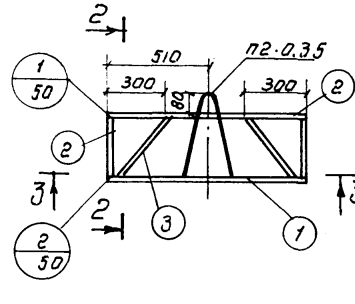
Характеристика изделия

Марка перегородки	ПГ-30-9.6	ПГ-30-9.3,5	ПГ-30-10.6	ПГ-30-10.3,5
Масса изделия	кг. 60	35	65	40
Объем	гипсобетона	0.040	0.022	0.044
	или			
Расход материала	гипсоцементобетона	0.005	0.004	0.006
	древянной обшивки	0.005	0.004	0.006
материала	стали	кг. 0.39	0.27	0.39
	гвоздей	кг. 0.06	0.06	0.06
Проектная марка	гипсобетона	35		
	гипсоцементобетона	35 (для панелей типа ПГС 3.5) 70 (для панелей типа ПГС 7)		
Отпускная прочность не менее	гипсобетона	25		
	гипсоцементобетона	25 (для панелей типа ПГС 3.5) 60 (для панелей типа ПГС-7)		
Объемная масса	гипсобетона	1200-1300		
	гипсоцементобетона	1200-1300		

ПГ-30-10.6



ПГ-30-10.3,5



Выборка древесины

№	Наименование	Сечение	Общая длина м			
			ПГ-30-9.6	ПГ-30-9.3,5	ПГ-30-10.6	ПГ-30-10.3,5
1	Нижние бруски	40	1.84	1.84	2.04	2.04
2	Верхние и боковые бруски	40	3.94	2.92	4.16	3.12
3	Подкобы	40	1.70	1.00	1.40	1.00
4	Фиксатор	40	-	-	-	-
5	Соединительная планка	40	0.60	0.60	0.60	0.60

Таблица размеров

Размеры в мм	Марка перегородок			
	ПГ-30-9.6	ПГ-30-9.3,5	ПГ-30-10.6	ПГ-30-10.3,5
л	890	890	990	990
н	610	350	610	350

Проект: П.В. Валков, Р.В. Валтер, В.Г. Валтер  
 Разработано: А.О.А.  
 ИАШНИИ  
 Е.М.О.Ш.КЕНТ



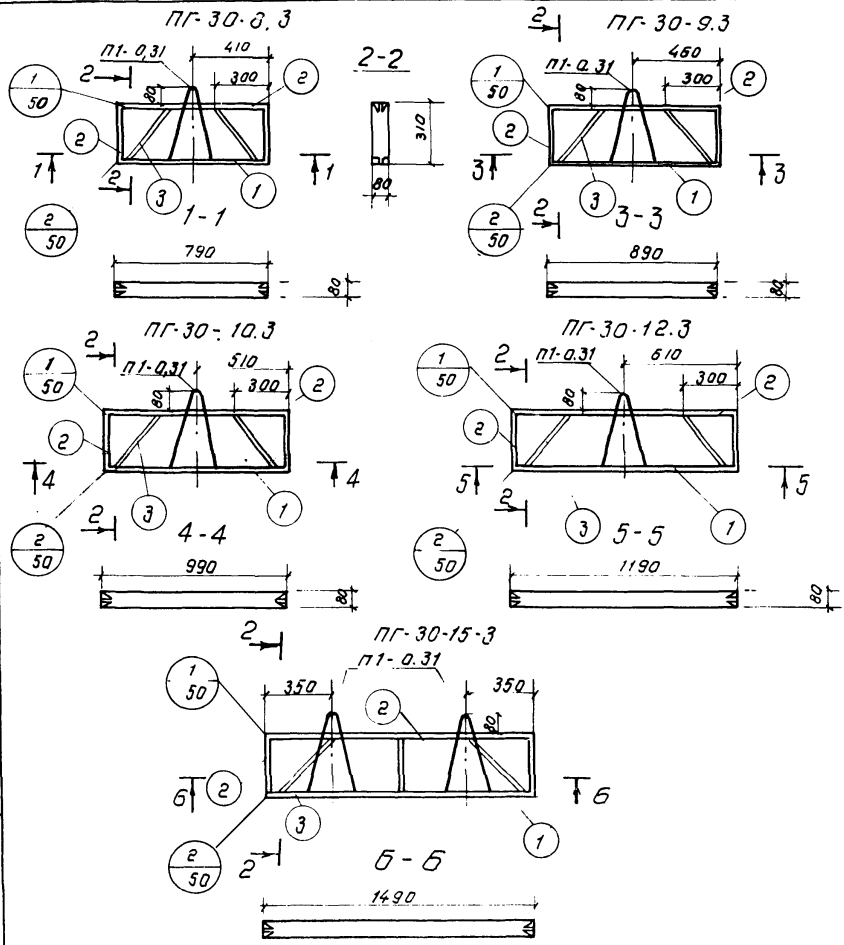


Таблица размеров

Размеры	Марка перегарадок				
	ПГ-30-8.3	ПГ-30-9.3	ПГ-30-10.3	ПГ-30-12.3	ПГ-30-15.3
б мм	790	890	990	1190	1490
н	310	310	310	310	310

Характеристика изделия

Марка перегарадки	ПГ-30-8.3	ПГ-30-9.3	ПГ-30-10.3	ПГ-30-12.3	ПГ-30-15.3	
Масса изделия	25	30	35	40	50	
Объем	гипсобетона	0.016	0.019	0.020	0.025	
	или гипсоцементабетона	0.016	0.019	0.020	0.025	
Расход материала	Арматурный вставка	0.004	0.004	0.005	0.005	
	Стали	0.25	0.25	0.25	0.25	
Площадь	гвоздей	0.06	0.06	0.06	0.06	
	Проектная марка	35				
Отпускная прочность не менее	гипсобетона	35 (для панелей типа ПГС 3.5)				
	гипсоцементабетона	70 (для панелей типа ПГС 7)				
Объемная масса	гипсобетона	25				
	гипсоцементабетона	25 (для панелей типа ПГС 3.5) 60 (для панелей типа ПГС 7)				
Объемная масса	гипсобетона	1200-1300				
	гипсоцементабетона	1200-1300				

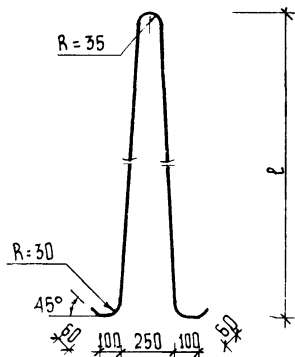
Выборка древесины

№	Наименован.	Сечение	Общая длина м				
			ПГ-30-8.3	ПГ-30-9.3	ПГ-30-10.3	ПГ-30-12.3	ПГ-30-15.3
1	Нижние брусочки	40x35	1.64	1.84	2.04	2.44	3.04
2	Верхние и боковые брусочки	40x35	2.56	2.76	2.96	3.36	3.96
3	Подкосы	40x40	1.00	1.00	1.00	1.00	1.00
4	Фиксатор	40x40	-	-	-	-	-
5	Соединительная планка	40x40	0.60	0.60	0.60	0.60	0.60

ИАШЗТМПИ  
 Разработка  
 Вальтер Е. П.  
 Валюев Р.З.  
 1975

Т. К. Панели перегарадок гипсобетонные. Серия 1.231-1  
 Панели ПГ-30-8.3; ПГ-30-9.3; ПГ-30-10.3; ПГ-30-12.3; ПГ-30-15.3.  
 Выпуск 3с Лист 48

П1-2.72; П1-2.46



П3-0.61; П3-0.35; П3-0.31

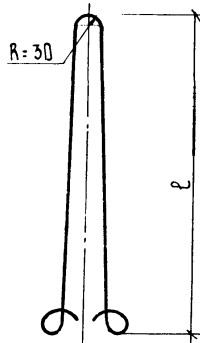


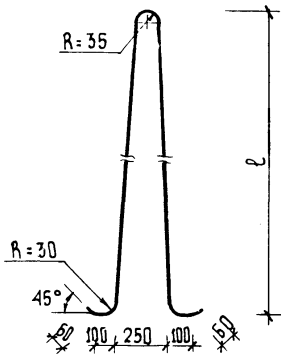
Таблица высоты петель

Марка петли	l мм.
П1-2.72	2800
П1-2.46	2540
П2-2.72	2800
П2-2.46	2540
П3-0.61	690
П3-0.35	430
П3-0.31	390

Спецификация металла

Марка петли	Профиль	Длина, мм	Масса, кг.
П1-2.72	φ 8 АІ	5970	2.36
П1-2.46	φ 8 АІ	5450	2.15
П2-2.72	φ 10 АІ	5970	3.68
П2-2.46	φ 10 АІ	5450	3.36
П3-0.61	φ 6 АІ	1740	0.39
П3-0.35	φ 6 АІ	1220	0.27
П3-0.31	φ 6 АІ	1140	0.25

П2-2.72; П2-2.46



Исполнитель  
Валиев Р.З.  
Данилов А.  
Валиев Р.З.

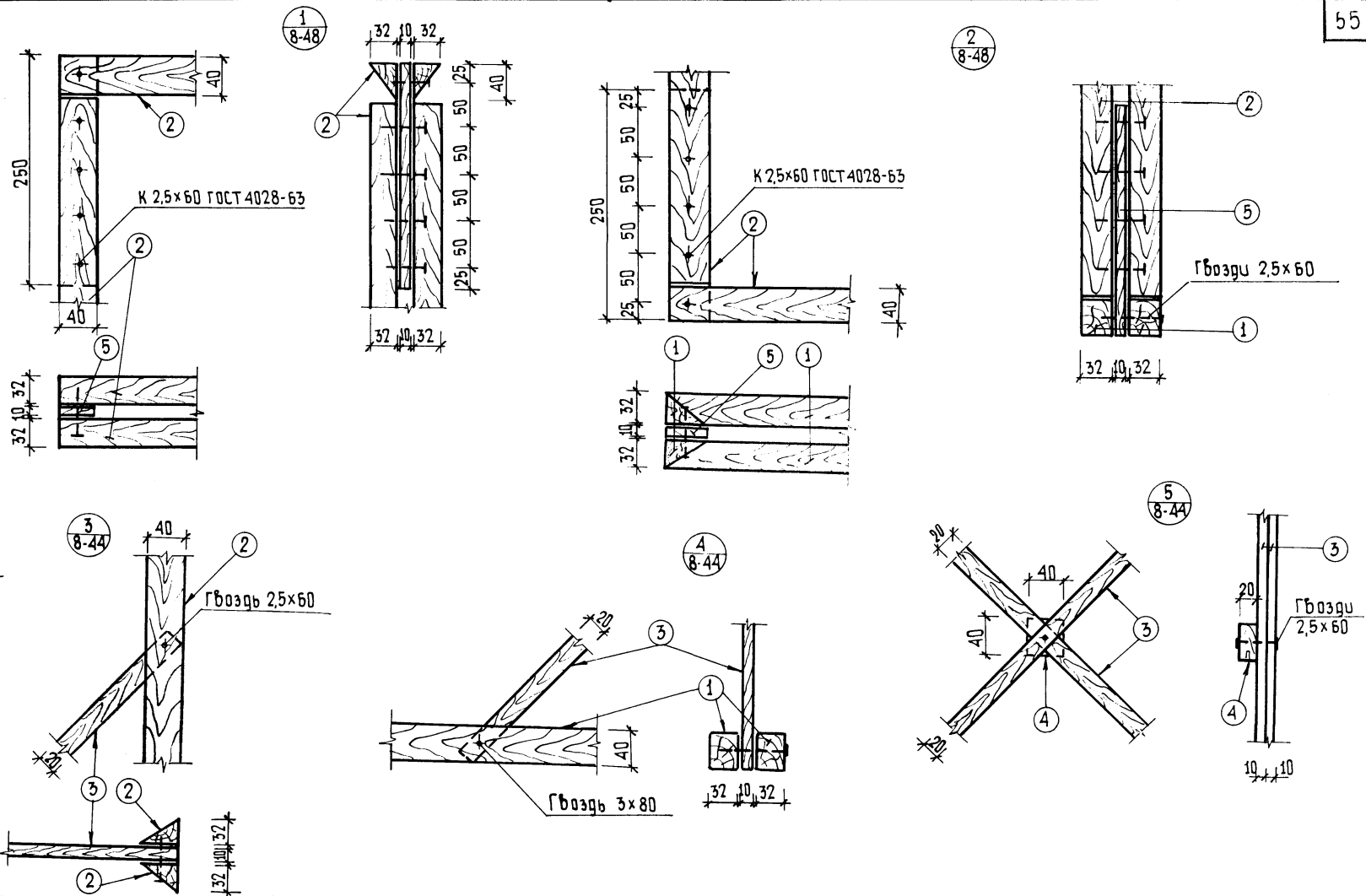
Проверил  
разработал  
разработал

Г. ТАШКЕНТ  
Т. А. ЗИНАЕВ

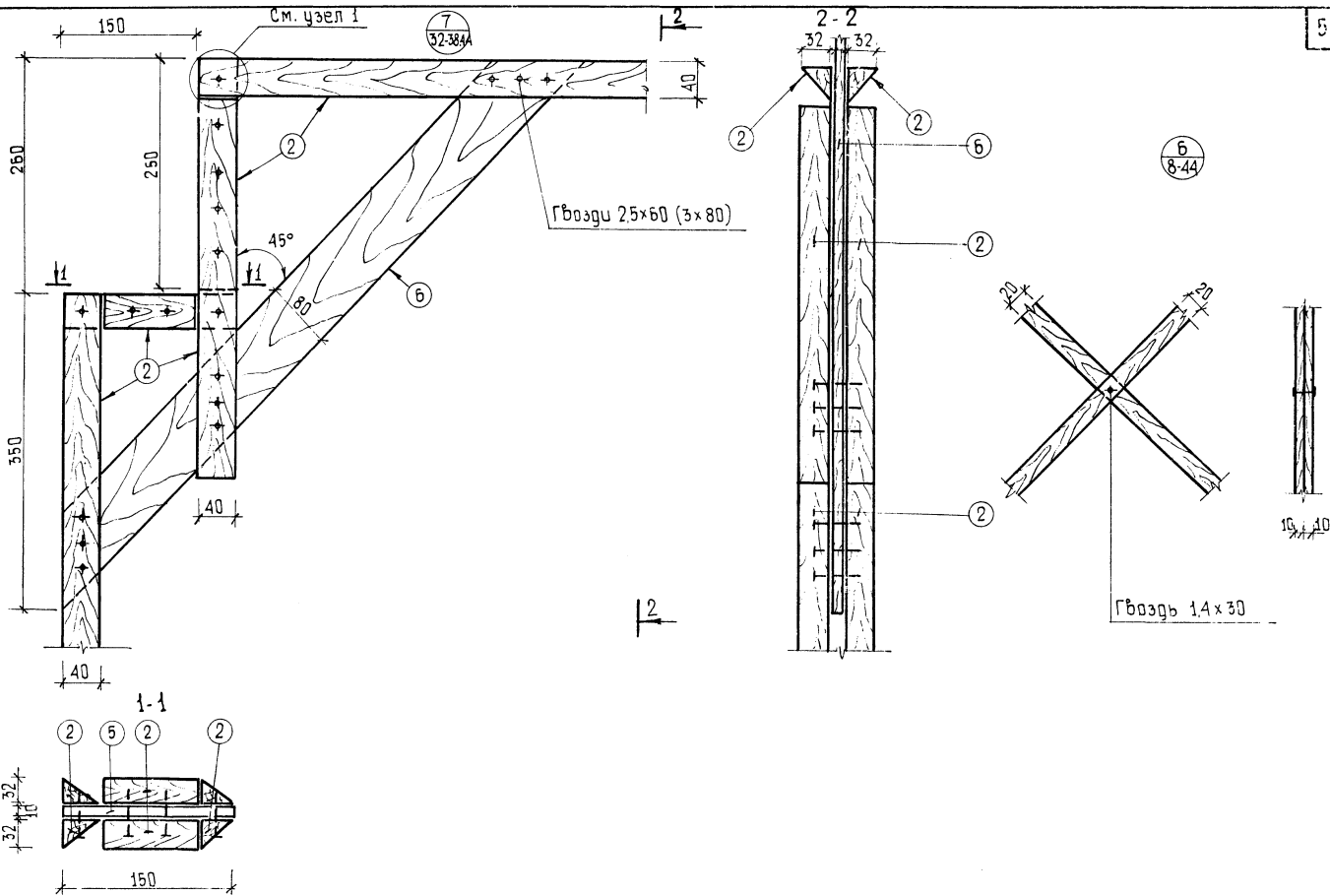
ТК	Панели перегородок гипсобетонные.	Серия 1.231-1
1976г.	Монтажные петли П1-2.72; 2.46. П2-2.72; 2.46. П3-0.61; 0.35; 0.31.	Выпуск 3с Лист 49



IAШIIIIIIII  
 Г. ТАШКЕНТ  
 И. Д. УМЖ. РАЙОН  
 РАБОДАТОН  
 УТУ  
 ВОЛЛЕВ Р.З.  
 АХИЛОВА Н.  
 ВОЛЛЕВ Р.З.



ТК	Панели перегородок гипсобетонные.	Серия 1.231-1
1976г.	Узлы 1 ÷ 5.	Выпуск 3с Лист 50



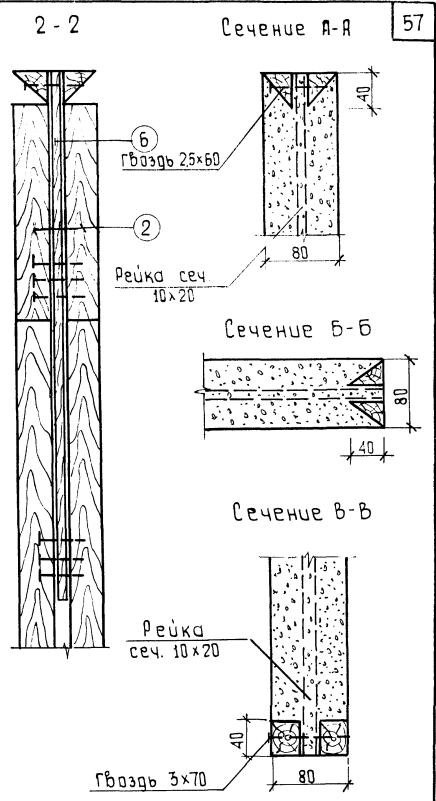
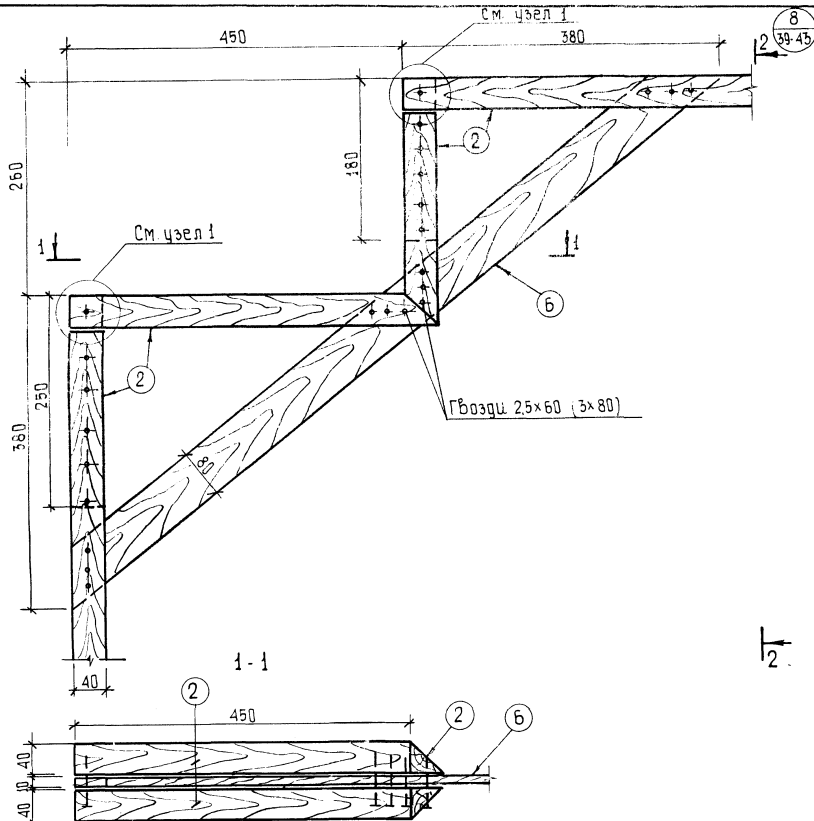
ЯКОМОВ М.А.  
 ВОЛЧЕВ Р.З.  
 АХИЛОВА Н.  
 ВОЛЧЕВ Р.З.  
 ГЛА СПЕЦ. ОТД.  
 ГЛА УНЖ. ПРОМ.  
 РАБОТАТЕЛ.  
 ПРОБОВИЛ.  
 Т.АШКЕНТ  
 1976г.

ТК  
 1976г.

Панели перегородок гипсобетонные.  
 Узлы 6÷7.

Серия  
 1.2.31-1  
 Выпуск  
 38 Лист  
 51

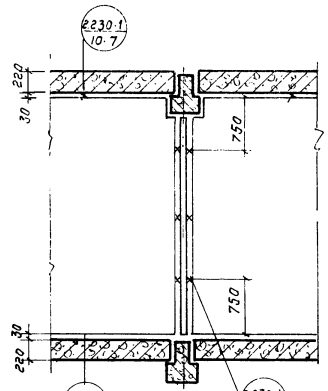
Исполнители:   
 Волшеб. П.З.   
 Дачилбаев Н.   
 Волшеб. П.З.   
 Г.Т.АШКЕНТ   
 Г.Т.АШКЕНТ   
 Г.Т.АШКЕНТ



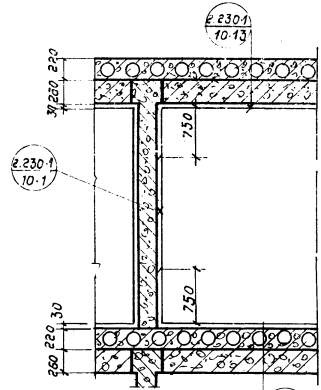
ТК	Панели перегородок гипсобетонные.	Серия 1.231-1
1976г.	Узел 8. Сечения А-А, Б-Б, В-В.	Выпуск 3Е Лист 52



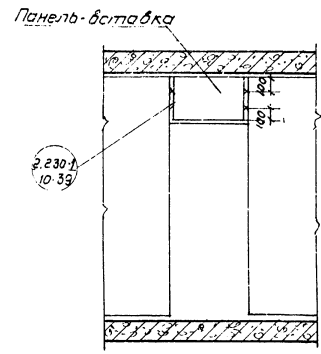




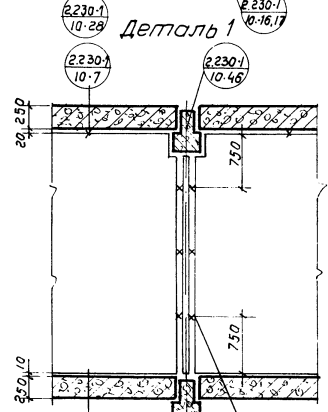
Деталь 1



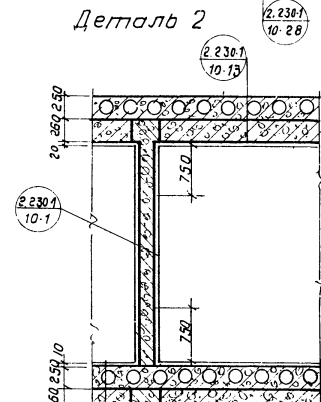
Деталь 2



Деталь 3



Деталь 1



Деталь 2'

Примечание:

Детали крупнопанельных гипсо-бетонных панелей перегородок применить из альбома серии 2.230-1, выпуск 10, "Детали стен и перегородок общественных зданий" с учетом требований СНиП-Я. 12-69,\* Строительство в сейсмических районах. Нормы проектирования."

И.И. ШКОЛЬНИКОВ  
 г. Пашковский  
 1975г.

Т. И. Панели перегородок гипсобетонные  
 1975г. Маркировка деталей сопряжения панелей перегородок с элементами здания

Серия 1.231-1  
 Выпуск 3С лист 55  
 15070