
ФЕДЕРАЛЬНОЕ АГЕНТСТВО
ПО ТЕХНИЧЕСКОМУ РЕГУЛИРОВАНИЮ И МЕТРОЛОГИИ



НАЦИОНАЛЬНЫЙ
СТАНДАРТ
РОССИЙСКОЙ
ФЕДЕРАЦИИ

ГОСТ Р
56733—
2015

ЗДАНИЯ И СООРУЖЕНИЯ

Метод определения удельных потерь теплоты
через неоднородности ограждающей конструкции

Издание официальное



Москва
Стандартинформ
2016

Предисловие

1 РАЗРАБОТАН федеральным государственным бюджетным учреждением «Научно-исследовательский институт строительной физики Российской академии архитектуры и строительных наук» (НИИСФ РААСН)

2 ВНЕСЕН Техническим комитетом по стандартизации ТК 465 «Строительство»

3 УТВЕРЖДЕН И ВВЕДЕН В ДЕЙСТВИЕ Приказом Федерального агентства по техническому регулированию и метрологии от 19 ноября 2015 г. № 1897-ст

4 ВВЕДЕН ВПЕРВЫЕ

Правила применения настоящего стандарта установлены в ГОСТ Р 1.0—2012 (раздел 8). Информация об изменениях к настоящему стандарту публикуется в ежегодном (по состоянию на 1 января текущего года) информационном указателе «Национальные стандарты», а официальный текст изменений и поправок — в ежемесячном информационном указателе «Национальные стандарты». В случае пересмотра (замены) или отмены настоящего стандарта соответствующее уведомление будет опубликовано в ближайшем выпуске ежемесячного информационного указателя «Национальные стандарты». Соответствующая информация, уведомление и тексты размещаются также в информационной системе общего пользования — на официальном сайте Федерального агентства по техническому регулированию и метрологии в сети Интернет (www.gost.ru)

© Стандартинформ, 2016

Настоящий стандарт не может быть полностью или частично воспроизведен, тиражирован и распространен в качестве официального издания без разрешения Федерального агентства по техническому регулированию и метрологии

Содержание

1 Область применения	1
2 Термины, определения и обозначения	1
3 Общие положения	2
4 Средства расчета	2
5 Выбор расчетного участка	2
6 Обработка результатов расчетов	3
Приложение А (справочное) Пример обработки результатов расчета	4

ЗДАНИЯ И СООРУЖЕНИЯ

Метод определения удельных потерь теплоты через неоднородности ограждающей конструкции

Buildings and constructions. Method for determination of the specific heat losses through inhomogeneity of the enclosing structure

Дата введения — 2016—05—01

1 Область применения

Настоящий стандарт распространяется на несветопрозрачные ограждающие конструкции зданий и сооружений, и устанавливает метод определения удельных потерь теплоты.

2 Термины, определения и обозначения

2.1 Термины и определения

В настоящем стандарте применены следующие термины с соответствующими определениями.

2.1.1 **удельные потери теплоты через теплотехническую неоднородность:** Дополнительные потери теплоты через узел, обусловленные теплотехнической неоднородностью, при перепаде температуры в 1 °С.

2.1.2 **температурное поле:** Распределение температуры по объему исследуемого узла.

2.1.3 **дополнительные потери теплоты через узел:** Разность между потерями теплоты через узел, содержащий исследуемую неоднородность, и через узел, не содержащий ее.

2.2 Обозначения

Обозначения и единицы измерения основных параметров, применяемых при определении удельных потерь теплоты, приведены в таблице 1.

Т а б л и ц а 1

Параметр	Обозначение	Единица измерения
Температура	t	°С
Температура, осредненная по площади поверхности узла ограждающей конструкции	t_{cp}	°С
Поток теплоты через линейный узел	Q^L	Вт/м
Поток теплоты через точечный узел	Q^K	Вт
Удельные потери теплоты через линейную теплотехническую неоднородность	Ψ	Вт/(м · °С)
Удельные потери теплоты через точечную теплотехническую неоднородность	χ	Вт/°С
Коэффициент теплоотдачи поверхности конструкции	α	Вт/(м ² · °С)

3 Общие положения

3.1 Сущность метода заключается в расчете потока теплоты через узел, содержащий исследуемую неоднородность, и через аналогичный узел, не содержащий данной неоднородности. Разность полученных потоков теплоты (дополнительные потери), отнесенная к температурному перепаду, принятому в расчетах, называют удельными потерями теплоты:

$$\Psi = \frac{\Delta Q^L}{t_B - t_H}, \quad (1)$$

где ΔQ^L — дополнительные потери теплоты через линейную теплотехническую неоднородность, приходящиеся на 1 пог. м, Вт/м.

$$\chi = \frac{\Delta Q^K}{t_B - t_H}, \quad (2)$$

где ΔQ^K — дополнительные потери теплоты через точечную теплотехническую неоднородность, Вт.

3.2 Для достоверности результатов необходимо соблюдать максимально точное соответствие между размерами и характеристиками деталей исследуемой конструкции и расчетной модели.

3.3 Если в конструкцию не входят слои, характеристики которых зависят от температуры или градиента температуры, то расчеты допускается проводить при любом перепаде температуры.

4 Средства расчета

4.1 Расчеты температурного поля проводят путем численного решения стационарного трехмерного уравнения теплопереноса:

$$\lambda_{x_1} \frac{\partial^2 t}{\partial x_1^2} + \lambda_{x_2} \frac{\partial^2 t}{\partial x_2^2} + \lambda_{x_3} \frac{\partial^2 t}{\partial x_3^2} = 0, \quad (3)$$

где x_1, x_2, x_3 — координаты, м;

$\lambda_{x_1}, \lambda_{x_2}, \lambda_{x_3}$ — расчетные коэффициенты теплопроводности по соответствующим направлениям, Вт/(м · °С), в точке (x_1, x_2, x_3) .

В соответствующих случаях, допускается использовать упрощенный вариант данного уравнения, например, двумерного или осесимметричного варианта.

Также допускается проводить расчет нестационарного уравнения при стационарных граничных условиях, принимая в качестве результата устоявшееся решение вдали от начального возмущения.

4.2 На границах расчетного участка, являющихся внешними границами конструкции, принимают граничные условия третьего рода, описывающие теплообмен между конструкцией и окружающей средой:

$$\begin{cases} \lambda_{x_i} \frac{\partial t}{\partial x_i} = \alpha_H \cdot (t - t_H) & \text{на наружной границе ограждения} \\ \lambda_{x_i} \frac{\partial t}{\partial x_i} = \alpha_B \cdot (t - t_B) & \text{на внутренней границе ограждения} \end{cases} \quad (4)$$

где t_B, t_H — расчетные температуры внутреннего и наружного воздуха соответственно, °С;

α_B, α_H — коэффициенты теплоотдачи внутренней и наружной поверхностей конструкции соответственно, Вт/(м² · °С).

4.3 На границах расчетного участка, разрезающих конструкцию, принимают граничные условия второго рода, с потоком теплоты равным нулю.

5 Выбор расчетного участка

5.1 Расчетный участок должен полностью содержать неоднородность и часть окружающей конструкции. Границы участка, разрезающие конструкцию, проводят по плоскостям симметрии.

5.2 В случае если неоднородность уединенная и плоскости симметрии отсутствуют или значительно удалены, допускается проводить границу не по плоскостям симметрии, а по однородной части конструкции вдали от неоднородности. Если отсутствуют дополнительные данные, то расстояние от

неоднородности до границы расчетного участка должно быть не менее характерного размера неоднородности.

6 Обработка результатов расчетов

6.1 Первичным результатом для расчета удельных потерь теплоты является температурное поле исследуемого узла. По температурному полю определяют потоки теплоты из теплой среды в конструкцию и из конструкции в холодную среду. При достаточной точности расчета эти потоки должны быть близки, и любой из них можно принять за тепловой поток через конструкцию. Разница между этими потоками должна быть меньше предполагаемой точности конечного результата.

6.2 Поток теплоты через внутреннюю поверхность узла определяют по формуле

$$Q_B = \alpha_B \cdot S_B \cdot (t_B - \tau_B^{cp}). \quad (5)$$

Поток теплоты через наружную поверхность узла определяют по формуле

$$Q_H = \alpha_H \cdot S_H \cdot (t_H - \tau_H^{cp}), \quad (6)$$

где τ_B^{cp} , τ_H^{cp} — осредненные по площади температуры внутренней и наружной поверхностей соответственно узла ограждающей конструкции, °С;

S_B , S_H — площади внутренней и наружной поверхностей соответственно узла ограждающей конструкции, м².

6.3 В случае определения дополнительного теплового потока через узел как разности между двумя результатами расчета температурного поля, для узла, содержащего неоднородность и для узла, не содержащего неоднородность, для повышения точности следует в обоих расчетах определять поток теплоты по одной и той же стороне конструкции.

Приложение А
(справочное)

Пример обработки результатов расчета

В настоящем приложении приведен пример расчета удельных потерь теплоты через узел примыкания оконного блока к стене. Стена — фасад с тонким штукатурным слоем. Схема узла представлена на рисунке А.1.

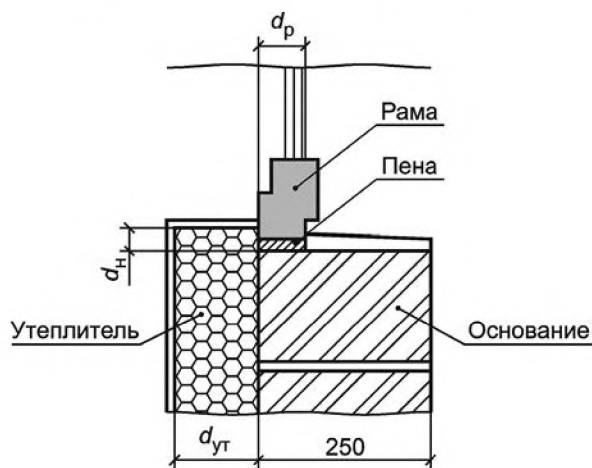


Рисунок А.1 — Схема узла примыкания оконного блока к стене

Температурное поле узла, численно посчитанное специализированной программой, представлено на рисунке А.2.

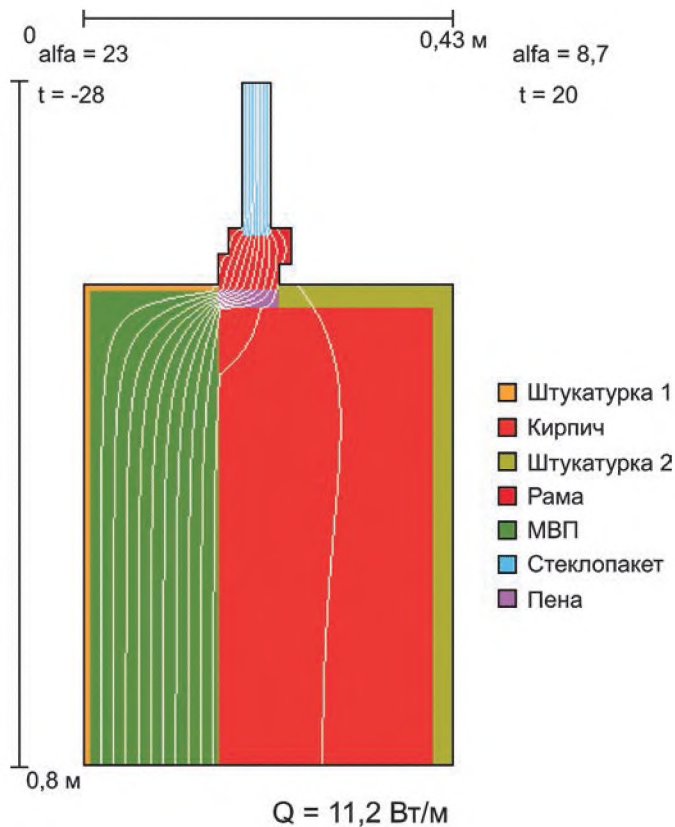


Рисунок А.2 — Температурное поле узла примыкания оконного блока к стене

Расчет потока теплоты проводят по внутренней поверхности узла. В расчете участвует только поверхность стены, так как остальная часть узла относится к светопрозрачной конструкции. Поверхность стены, входящая в узел, состоит из вертикальной поверхности и поверхности внутреннего откоса.

Потери теплоты через стену с оконным откосом, вошедшую в участок, по результатам расчета температурного поля равны $Q_1^L = 11,2$ Вт/м.

Потери теплоты через участок однородной стены определяют по условному сопротивлению теплопередаче по формуле (Е.6) СП 50.13330*:

$$R_0^{\text{усл}} = \frac{1}{8,7} + \frac{0,02}{0,93} + \frac{0,25}{0,81} + \frac{0,15}{0,045} + \frac{1}{23} = 3,82 \text{ м}^2 \cdot \text{°C/Вт}.$$

Для линейного узла расчет проводят на погонный метр конструкции.

Потери теплоты через участок однородной стены той же площади определяют по формуле (Е.10) СП 50.13330*:

$$Q_1 = \frac{20 - (-28)}{3,82} \cdot 0,532 = 6,7 \text{ Вт/м}.$$

Дополнительные потери теплоты через линейный элемент составляют

$$\Delta Q_1^L = 11,2 - 6,7 = 4,5 \text{ Вт/м}.$$

Удельные линейные потери теплоты через линейный элемент определяют по формуле (1):

$$\Psi_1 = \frac{4,5}{20 - (-28)} = 0,094 \text{ Вт/(м} \cdot \text{°C)}.$$

* СП 50.13330.2012 «СНиП 23-02—2003 Тепловая защита здания».

Ключевые слова: удельные потери теплоты, теплотехническая неоднородность, теплозащитный элемент, температурное поле

Редактор *Т.Т. Мартынова*
Технический редактор *В.Ю. Фотиева*
Корректор *О.В. Лазарева*
Компьютерная верстка *Л.А. Круговой*

Сдано в набор 09.02.2016. Подписано в печать 19.02.2016. Формат 60 × 84 $\frac{1}{8}$. Гарнитура Ариал.
Усл. печ. л. 1,40. Уч.-изд. л. 1,00. Тираж 35 экз. Зак. 530.

Издано и отпечатано во ФГУП «СТАНДАРТИНФОРМ», 123995 Москва, Гранатный пер., 4.
www.gostinfo.ru info@gostinfo.ru