
ФЕДЕРАЛЬНОЕ АГЕНТСТВО
ПО ТЕХНИЧЕСКОМУ РЕГУЛИРОВАНИЮ И МЕТРОЛОГИИ



НАЦИОНАЛЬНЫЙ
СТАНДАРТ
РОССИЙСКОЙ
ФЕДЕРАЦИИ

ГОСТ Р
56726—
2015

ГРУНТЫ

Метод лабораторного определения удельной касательной силы морозного пучения

Издание официальное



Москва
Стандартинформ
2016

Предисловие

1 РАЗРАБОТАН Научно-исследовательским, проектно-изыскательским и конструкторско-технологическим институтом оснований и подземных сооружений (НИИОСП) им. Н.М. Герсеванова — АО «НИЦ «Строительство»

2 ВНЕСЕН Техническим комитетом по стандартизации ТК 465 «Строительство»

3 УТВЕРЖДЕН И ВВЕДЕН В ДЕЙСТВИЕ Приказом Федерального агентства по техническому регулированию и метрологии от 19 ноября 2015 г. № 1889-ст

4 ВВЕДЕН ВПЕРВЫЕ

Правила применения настоящего стандарта установлены в ГОСТ Р 1.0—2012 (раздел 8). Информация об изменениях к настоящему стандарту публикуется в ежегодном (по состоянию на 1 января текущего года) информационном указателе «Национальные стандарты», а официальный текст изменений и поправок — в ежемесячно издаваемом информационном указателе «Национальные стандарты». В случае пересмотра (замены) или отмены настоящего стандарта соответствующее уведомление будет опубликовано в ближайшем выпуске ежемесячного информационного указателя «Национальные стандарты». Соответствующая информация, уведомление и тексты размещаются также в информационной системе общего пользования — на официальном сайте Федерального агентства по техническому регулированию и метрологии в сети Интернет (www.gost.ru)

© Стандартинформ, 2016

Настоящий стандарт не может быть полностью или частично воспроизведен, тиражирован и распространен в качестве официального издания без разрешения Федерального агентства по техническому регулированию и метрологии

ГРУНТЫ

Метод лабораторного определения удельной касательной силы морозного пучения

Soils.

Laboratory method for determine the specific tangential forces of frost heaving

Дата введения — 2016—05—01

1 Область применения

Настоящий стандарт распространяется на природные глинистые, крупнообломочные (с содержанием глинистого заполнителя более 10 % общей массы), песчаные, в том числе засоленные и биогенные грунты, а также на грунты нарушенного сложения и устанавливает метод лабораторного определения касательных сил морозного пучения при исследованиях грунтов для строительства.

2 Нормативные ссылки

В настоящем стандарте использованы нормативные ссылки на следующие стандарты:

ГОСТ 12071 Грунты. Отбор, упаковка, транспортирование и хранение образцов

ГОСТ 12248—2010 Грунты. Методы лабораторного определения характеристик прочности и деформируемости

П р и м е ч а н и е — При пользовании настоящим стандартом целесообразно проверить действие ссылочных стандартов в информационной системе общего пользования — на официальном сайте Федерального агентства по техническому регулированию и метрологии в сети Интернет или по ежегодному информационному указателю «Национальные стандарты», который опубликован по состоянию на 1 января текущего года, и по выпускам ежемесячного информационного указателя «Национальные стандарты» за текущий год. Если заменен ссылочный стандарт, на который дана недатированная ссылка, то рекомендуется использовать действующую версию этого стандарта с учетом всех внесенных в данную версию изменений. Если заменен ссылочный стандарт, на который дана датированная ссылка, то рекомендуется использовать версию этого стандарта с указанным выше годом утверждения (принятия). Если после утверждения настоящего стандарта в ссылочный стандарт, на который дана датированная ссылка, внесено изменение, затрагивающее положение, на которое дана ссылка, то это положение рекомендуется применять без учета данного изменения. Если ссылочный стандарт отменен без замены, то положение, в котором дана ссылка на него, рекомендуется применять в части, не затрагивающей эту ссылку.

3 Термины и определения

3.1 касательная сила морозного (криогенного) пучения: Сила, действующая в процессе подъема промерзающего грунта по боковой поверхности фундамента, обусловленная сопротивлением смерзания и трения его с промерзающим грунтом.

3.2 удельное значение касательной силы морозного пучения: Касательная сила пучения, отнесенная к площади смерзания боковой поверхности фундамента с промерзающим грунтом.

3.3 морозное пучение: Внутриобъемное деформирование промерзающих влажных грунтов, приводящее к увеличению их объема вследствие кристаллизации поровой и мигрирующей воды с образованием кристаллов и линз льда.

4 Общие положения

4.1 Касательные силы морозного пучения грунта следует определять по значению устойчивого сопротивления сдвигу образца мерзлого грунта τ_{fn} относительно поверхности образца фундамента, полученному по результатам испытаний в устройстве, обеспечивающем срез грунта по поверхности смерзания с постоянной скоростью перемещения в диапазоне значений в соответствии с пунктом 7.3.

4.2 Испытания проводят на влагонасыщенных образцах грунта природного сложения или нарушенного сложения с заданной плотностью и влажностью, значения которых устанавливаются Техническим заданием (ТЗ) и программой испытаний с учетом возможных изменений водно-физических свойств грунта в процессе строительства и эксплуатации сооружения. При отсутствии ТЗ задаются оптимальные (относительно касательных сил пучения) плотность и влажность образцов грунта, которые достигаются при компрессионном уплотнении образцов грунта при их полном капиллярном влагонасыщении нагрузкой 0,05 МПа до стадии консолидации.

4.3 Результаты испытаний оформляют в виде журнала (протокола испытаний), форма которого приведена в приложении А.

5 Отбор и подготовка образцов грунта

5.1 Отбор, упаковка, транспортирование и хранение монолитов и образцов грунта нарушенного сложения должны проводиться в соответствии с требованиями ГОСТ 12071.

5.2 Изготовление образца для испытания рекомендуется выполнять в соответствии с приложением Р ГОСТ 12248—2010 с учетом 5.2.1.

5.2.1 Образец немерзлого грунта естественного и нарушенного сложения приводят в состояние полного капиллярного влагонасыщения в одометре под нагрузкой 0,05 МПа, если иное не предусмотрено в Техническом задании на испытание.

5.2.2 Подготовленный образец грунта смораживают с образцом материала фундамента в направлении от образца фундамента при его температуре $-6 \div -7$ °С для незасоленных грунтов и с понижением этой температуры для засоленных грунтов на величину температуры начала замерзания.

6 Оборудование и приборы

6.1 В состав технических средств для определения касательных сил морозного пучения грунта должны входить:

- приспособление для одностороннего смерзания образца грунта с образцом фундамента;
- срезное устройство с фиксированной плоскостью среза, обеспечивающее постоянную скорость среза в пределах значений 10—20 мм/сут;
- механизм создания нормальной нагрузки при срезе с точностью 0,01 МПа;
- устройство для регистрации сопротивления грунта срезу во времени с точностью 0,01 МПа;
- обойма (кольцо) для образца грунта с внутренним диаметром не менее 70 мм и высотой не менее 20 мм. Обойма для испытания образцов крупнообломочных грунтов должна иметь внутренние размеры, учитывающие размер фракции грунта (включений, агрегатов): максимальный размер фракции не должен превышать 1/5 диаметра и 1/2 высоты обоймы;
- устройство для измерения температуры образца грунта с точностью до 0,1 °С;
- образец материала фундамента (диск или прямоугольная пластина с плоской поверхностью с определенной шероховатостью, размер которой превышает диаметр образца в направлении сдвига не менее чем на 10 мм (материал — сталь, бетон или другой определяемый Техническим заданием; требования по шероховатости поверхности смерзания материала определяются рекомендациями ГОСТ 12248—2010, приложение Р).

Принципиальная схема устройства для определения касательных сил морозного пучения грунта приведена в приложении Б.

7 Проведение испытаний

7.1 Образец грунта, смороженный с образцом материала фундамента вставляется в испытательное устройство. Плоскость смерзания должна располагаться в зазоре между подвижной и неподвижной частями устройства, составляющем 1—2 мм.

7.2 К образцу плавно, не допуская ударов, прикладывают нормальную нагрузку, выдерживают не менее 5 мин и затем включают срезающую нагрузку.

7.3 Значение нормального давления, при котором проводят испытание, назначают в зависимости от напряженного состояния грунтового массива с учетом глубины залегания образца или определяют в программе испытаний. При отсутствии данных это давление принимают равным 0,05 МПа.

7.4 Прикладываются нагрузка, обеспечивающая перемещение образца фундамента относительно образца грунта с постоянной скоростью в диапазоне 10—20 мм/сут.

7.5 Испытания проводят при трех значениях температур, равных: минус 1 °С; минус 2 °С, минус 6 °С.

7.6 Устойчивое сопротивление сдвигу в опыте фиксируют в момент, когда максимальное перемещение образца материала фундамента относительно образца грунта достигает не менее 10 мм.

8 Обработка результатов

Удельные касательные силы пучения τ_{fn} , кПа, равные устойчивому сопротивлению сдвигу грунта, вычисляют с точностью 0,01 по формуле

$$\tau_{fn} = \frac{Q}{A}, \quad (1)$$

где Q — сдвигающее усилие в конце испытания, кН;

A — площадь срезания образца грунта с поверхностью модели фундамента, м².

**Приложение А
(рекомендуемое)**

Форма журнала испытаний грунта для определения касательных сил морозного пучения

Объект _____

Номер выработки _____

Глубина отбора образца _____ Дата отбора _____

Лабораторный номер образца _____

Наименование грунта _____

Сложение грунта _____

Условия проведения испытаний _____

Диаметр образца грунта _____ Высота образца грунта _____

Плотность образца грунта _____ Влажность образца грунта _____

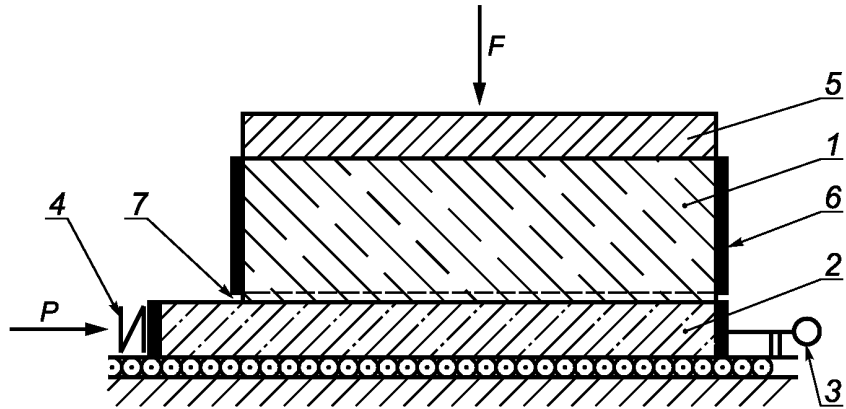
Материал модели фундамента _____

Размеры модели фундамента _____

№ п/п.	Дата испытания	Температура образца грунта при испытании, °С	Нормальное давление на образец грунта p , кПа	Скорость деформации среза V , мм/сут	Абсолютная деформация среза l , мм	Площадь сжатия образца грунта с поверхностью модели фундамента A , м ²	Сдвигающее усилие Q , кН	Устойчивая удельная касательная сила пучения τ_{m-y} , кПа
1	2	3	4	5	6	7	8	9

Руководитель лаборатории _____

Ответственный исполнитель _____

Приложение Б
(рекомендуемое)Принципиальная схема устройства для определения
касательных сил морозного пучения

1 — образец грунта; 2 — образец материала фундамента; 3 — датчик перемещения; 4 — датчик силы; 5 — штамп;
6 — кольцо; 7 — зазор по 7.1

Рисунок Б.1 — Принципиальная схема устройства для определения касательных сил морозного пучения

Ключевые слова: морозное пучение, касательные силы морозного пучения, измерение

Редактор *А.Г. Алексеев*
Технический редактор *В.Н. Прусакова*
Корректор *Е.Д. Дульнева*
Компьютерная верстка *И.А. Налейкиной*

Сдано в набор 15.02.2016. Подписано в печать 19.02.2016. Формат 60 × 84 $\frac{1}{8}$. Гарнитура Ариал.
Усл. печ. л. 0,93. Уч.-изд. л. 0,65. Тираж 40 экз. Зак. 537.