

ТИПОВЫЕ ПРОЕКТНЫЕ РЕШЕНИЯ

901-2-0154.87

ВОДОПРОВОДНАЯ НАСОСНАЯ
СТАНЦИЯ ПРОИЗВОДИТЕЛЬНОСТЬЮ
ОТ 50 ДО 200 м³/ч

АЛЬБОМ III

НЕСТАНДАРТИЗИРОВАННОЕ ОБОРУДОВАНИЕ И
ЧЕРТЕЖИ ЗАДАНИЯ ЗАВОДУ-ИЗГОТОВИТЕЛЮ

22089-03

			ПРИВЪЗАН	

ИЗДАНИЕ

ТИПОВЫЕ ПРОЕКТНЫЕ РЕШЕНИЯ

901-2-0154.87

ВОДОПРОВОДНАЯ НАСОСНАЯ
СТАНЦИЯ ПРОИЗВОДИТЕЛЬНОСТЬЮ
ОТ 50 ДО 200 м³/ч

АЛЬБОМ III

СОСТАВ ПРОЕКТА:

- Альбом I Технологические решения. Архитектурно-строительные решения. Конструкции железобетонные. Отопление и вентиляция. Внутренние водопроводы и канализация. Электротехническая часть. Технологический контроль.
- Альбом II Строительные изделия.
- Альбом III Нестандартизированное оборудование и чертежи задания заводу-изготовителю.
- Альбом IV Спецификации оборудования.
- Альбом V Ведомости потребности в материалах.
- Альбом VI Сметы. Часть I стр. 1-245
Часть II стр. 246-381

РАЗРАБОТАНЫ
ПРОЕКТНО-ИЗЫСКАТЕЛЬСКИМ ИНСТИТУТОМ
„МОСГИПРОТРАНС“

ГЛАВНЫЙ ИНЖЕНЕР ИНСТИТУТА
ГЛАВНЫЙ ИНЖЕНЕР ПРОЕКТА



Н.М.ШАРШАКОВ
Г.И.БЕЛЯНИНОВ

УТВЕРЖДЕНЫ

МИНИСТЕРСТВОМ ТРАНСПОРТНОГО СТРОИТЕЛЬСТВА
ПРИКАЗ № МО-145 ОТ 13.02.1987Г.
ВВЕДЕНЫ В ДЕЙСТВИЕ С 30.03.87Г.

22089-03

				ПРИВЯЗАН	
ИЗВ. №					

АЛЬБОМ III
ТРП 901-2-0154.87

ОБОЗНАЧЕНИЕ	НАИМЕНОВАНИЕ	СТР		
1	2	3		
	ОБОЖКА			
	Заглавный лист			
	СОДЕРЖАНИЕ АЛЬБОМА	2		
УНВ.001.00.000.СБ	УСТАНОВКА С ВАКУУМ-НАСОСАМИ			
	СБОРОЧНЫЙ ЧЕРТЕЖ	4		
УНВ.001.00.000	УСТАНОВКА С ВАКУУМ-НАСОСАМИ			
	СПЕЦИФИКАЦИЯ			
УНВ.001.01.000	РАМА. СПЕЦИФИКАЦИЯ			
УНВ.001.02.000	БАЧОК ВОЗДУШНО-ВОДЯНОЙ			
	СПЕЦИФИКАЦИЯ	5		
УНВ.001.01.000 СБ	РАМА. СБОРОЧНЫЙ ЧЕРТЕЖ	6		
УНВ.001.02.000 СБ	БАЧОК ВОЗДУШНО-ВОДЯНОЙ			
	СБОРОЧНЫЙ ЧЕРТЕЖ.			
УНВ.001.02.002	КРЫШКА			
УНВ.001.02.006	ФЛАНЕЦ	7		
УНВ.001.03.000.СБ	БАЧОК ЗАЛИВОЧНЫЙ			
	СБОРОЧНЫЙ ЧЕРТЕЖ			
УНВ.001.03.000	БАЧОК ЗАЛИВОЧНЫЙ. СПЕЦИФИКАЦИЯ	8		
УНВ.001.04.000.СБ	ДАТЧИК ЭЛЕКТРОДНЫЙ			
	СБОРОЧНЫЙ ЧЕРТЕЖ	9		
ТРП 901-2-0154.87				
ИЗМ. ЛИСТ	№ ДОКУМ.	ПОДП.	ДАТА	
РАЗРАБ. ЛИНКИНА				
ПРОВ. БЕЛЯНИНОВ				
ГЛАВ. СПЕЦ. ФЕДЯТОВ				
Н. КОНТР. КОХАНОВА				
УТВ. МОСКАЛЕЦ				
СОДЕРЖАНИЕ АЛЬБОМА		ЛИТ	ЛИСТ	ЛИСТОВ
			1	8
		МОСГИПРОТРАНС		

ИЗМ. ПОДА. ПОДАТЬ И ДАТА
ВЗАМ. ИВ. №1
ИВ. №АДВА
ПОДАТЬ И ДАТА

1	2	3		
УНВ.001.04.000	ДАТЧИК ЭЛЕКТРОДНЫЙ			
	СПЕЦИФИКАЦИЯ	9		
УНВ.001.02.003	ДНО			
УНВ.001.04.001	КРЫШКА			
УНВ.001.04.002	КОЛПАК			
УНВ.001.04.006	ЭЛЕКТРОД	10		
УНВ.001.00.000 В.П	УСТАНОВКА С ВАКУУМ-НАСОСАМИ			
	ВЕДОМОСТЬ ПОКУПНЫХ ИЗДЕЛИЙ	11-12		
УНВ.001.00.000.ВС	УСТАНОВКА С ВАКУУМ-НАСОСАМИ.			
	ВЕДОМОСТЬ СПЕЦИФИКАЦИЙ	12		
УНВ.001.00.000 ТУ	УСТАНОВКА С ВАКУУМ-НАСОСАМИ			
	ТЕХНИЧЕСКИЕ УСЛОВИЯ	13-15		
ШЩ.001.000	ЩИТ УПРАВЛЕНИЯ ШЩ.			
	ТЕХНИЧЕСКИЕ ДАННЫЕ АППАРАТОВ			
	(МОЩНОСТЬ ЭЛЕКТРОДВИГАТЕЛЯ			
	НАСОСА - 7,5; 11; 15 и 18,5 кВт БЕЗ АВР)			
ШЩ.001.000.ТБ	ЩИТ УПРАВЛЕНИЯ ШЩ.			
	ПЕРЕЧЕНЬ НАДПИСЕЙ (МОЩНОСТЬ			
	ЭЛЕКТРОДВИГАТЕЛЯ НАСОСА			
	7,5; 11; 15 и 18	16		
ШЩ.001.000.ВО	ЩИТ УПРАВЛЕНИЯ ШЩ.			
	ЧЕРТЕЖ ОБЩЕГО ВИДА			
	(МОЩНОСТЬ ЭЛЕКТРОДВИГАТЕЛЯ			
	НАСОСА 7,5; 11; 15 и 18,5 кВт			
	БЕЗ АВР)	17		
ТРП 901-2-0154.87				
ИЗМ. ЛИСТ	№ ДОКУМ.	ПОДП.	ДАТА	
СОДЕРЖАНИЕ АЛЬБОМА		ЛИТ	ЛИСТ	ЛИСТОВ
			1	8
		МОСГИПРОТРАНС		

ИЗМ. ПОДА. ПОДАТЬ И ДАТА
ВЗАМ. ИВ. №1
ИВ. №АДВА
ПОДАТЬ И ДАТА

1	2	3		
ШЩ.001.001.ВО	ЩИТ УПРАВЛЕНИЯ ШЩ. ПАНЕЛЬ 1			
	ЧЕРТЕЖ ОБЩЕГО ВИДА. (МОЩНОСТЬ			
	ЭЛЕКТРОДВИГАТЕЛЯ НАСОСА 7,5; 11;			
	15 и 18,5 кВт БЕЗ АВР).			
ШЩ.001.002.ВО	ЩИТ УПРАВЛЕНИЯ ШЩ. ПАНЕЛЬ 2			
	ЧЕРТЕЖ ОБЩЕГО ВИДА. (МОЩНОСТЬ			
	ЭЛЕКТРОДВИГАТЕЛЯ НАСОСА 7,5; 11;			
	15 и 18,5 кВт БЕЗ АВР).	18		
ШЩ.001.000.Э21	ЩИТ УПРАВЛЕНИЯ ШЩ. СХЕМА			
	ЭЛЕКТРИЧЕСКАЯ СОЕДИНЕНИЙ. ШКАФ 1			
	(МОЩНОСТЬ ЭЛЕКТРОДВИГАТЕЛЯ НАСОСА			
	7,5; 11; 15 и 18,5 кВт БЕЗ АВР)	19		
ШЩ.001.000.Э22	ЩИТ УПРАВЛЕНИЯ ШЩ. СХЕМА			
	ЭЛЕКТРИЧЕСКАЯ СОЕДИНЕНИЙ. ШКАФ 2			
	(МОЩНОСТЬ ЭЛЕКТРОДВИГАТЕЛЯ НАСОСА			
	7,5; 11; 15 и 18,5 кВт БЕЗ АВР)	20-21		
ШЩ.002.000	ЩИТ УПРАВЛЕНИЯ ШЩ. ТЕХНИЧЕСКИЕ			
	ДАННЫЕ АППАРАТОВ. (МОЩНОСТЬ ЭЛЕКТРО-			
	ДВИГАТЕЛЯ НАСОСА 7,5; 11; 15 и 18,5 кВт С АВР)			
ШЩ.002.000 ТБ	ЩИТ УПРАВЛЕНИЯ ШЩ. ПЕРЕЧЕНЬ			
	НАДПИСЕЙ. (МОЩНОСТЬ ЭЛЕКТРОДВИГА-			
	ТЕЛЯ НАСОСА 7,5; 11; 15 и 18,5 кВт			
	С АВР).	22		
ШЩ.002.000 ВО	ЩИТ УПРАВЛЕНИЯ ШЩ. ЧЕРТЕЖ			
	ОБЩЕГО ВИДА. (МОЩНОСТЬ ЭЛЕКТРО-			
	ДВИГАТЕЛЯ НАСОСА 7,5; 11; 15 и 18,5			
	кВт С АВР)	23		
ТРП 901-2-0154.87				
ИЗМ. ЛИСТ	№ ДОКУМ.	ПОДП.	ДАТА	
СОДЕРЖАНИЕ АЛЬБОМА		ЛИТ	ЛИСТ	ЛИСТОВ
			1	8
		МОСГИПРОТРАНС		

ИЗМ. ПОДА. ПОДАТЬ И ДАТА
ВЗАМ. ИВ. №1
ИВ. №АДВА
ПОДАТЬ И ДАТА

1	2	3		
ШЩ.002.001.ВО	ЩИТ УПРАВЛЕНИЯ ШЩ. ПАНЕЛЬ 1			
	ЧЕРТЕЖ ОБЩЕГО ВИДА. (МОЩНОСТЬ			
	ЭЛЕКТРОДВИГАТЕЛЯ НАСОСА 7,5; 11; 15			
	и 18,5 кВт С АВР)			
ШЩ.002.002.ВО	ЩИТ УПРАВЛЕНИЯ ШЩ. ПАНЕЛЬ 2			
	ЧЕРТЕЖ ОБЩЕГО ВИДА. (МОЩНОСТЬ			
	ЭЛЕКТРОДВИГАТЕЛЯ НАСОСА 7,5; 11, 15			
	и 18,5 кВт С АВР)	24		
ШЩ.002.000.Э21	ЩИТ УПРАВЛЕНИЯ ШЩ. СХЕМА			
	ЭЛЕКТРИЧЕСКАЯ СОЕДИНЕНИЙ. ШКАФ 1.			
	(МОЩНОСТЬ ЭЛЕКТРОДВИГАТЕЛЯ НАСОСА			
	7,5; 11; 15 и 18,5 кВт С АВР)	25-26		
ШЩ.002.000.Э22	ЩИТ УПРАВЛЕНИЯ ШЩ. СХЕМА			
	ЭЛЕКТРИЧЕСКАЯ СОЕДИНЕНИЙ. ШКАФ 2.			
	(МОЩНОСТЬ ЭЛЕКТРОДВИГАТЕЛЯ			
	НАСОСА 7,5; 11; 15 и 18,5 кВт С АВР)	27		
ШЩ.003.000	ЩИТ УПРАВЛЕНИЯ ШЩ. ТЕХНИЧЕСКИЕ			
	ДАННЫЕ АППАРАТОВ. (МОЩНОСТЬ			
	ЭЛЕКТРОДВИГАТЕЛЯ НАСОСА 22; 30,			
	37 и 45 кВт БЕЗ АВР)			
ШЩ.003.000 ТБ	ЩИТ УПРАВЛЕНИЯ ШЩ. ПЕРЕЧЕНЬ			
	НАДПИСЕЙ. (МОЩНОСТЬ ЭЛЕКТРОДВИ-			
	ГАТЕЛЯ НАСОСА 22, 30, 37			
	и 45 кВт БЕЗ АВР).	28		
ШЩ.003.000.ВО	ЩИТ УПРАВЛЕНИЯ ШЩ. ЧЕРТЕЖ			
	ОБЩЕГО ВИДА. (МОЩНОСТЬ ЭЛЕКТРОДВИ-			
	ГАТЕЛЯ НАСОСА 22, 30, 37 и 45 кВт БЕЗ АВР)	29		
ТРП 901-2-0154.87				
ИЗМ. ЛИСТ	№ ДОКУМ.	ПОДП.	ДАТА	
СОДЕРЖАНИЕ АЛЬБОМА		ЛИТ	ЛИСТ	ЛИСТОВ
			1	8
		МОСГИПРОТРАНС		

ИЗМ. ПОДА. ПОДАТЬ И ДАТА
ВЗАМ. ИВ. №1
ИВ. №АДВА
ПОДАТЬ И ДАТА

Альбом III
ТПР 901-2-0154.87

1	2	3
ШЩ. 003.001.80	Щит управления ШЩ. Панель 1 Чертеж общего вида. (Мощность электродвигателя насоса (122,30,37 и 45 кВт без АВР)	
ШЩ. 003.002.80	Щит управления ШЩ. Панель 2 Чертеж общего вида (Мощность электродвигателя насоса 22,30,37 и 45 кВт без АВР)	30
ШЩ.003.000.341	Щит управления ШЩ. Схема электрической соединений. Шкаф 1. (Мощность электродвигателя насоса 22,30,37 и 45 кВт без АВР)	31
ШЩ.003.000.342	Щит управления ШЩ. Схема электрической соединений. Шкаф 2 (Мощность электродвигателя насоса 22,30,37 и 45 кВт без АВР)	32-34
ШЩ.004.000	Щит управления ШЩ. Технические данные аппаратов (Мощность электродвигателя насоса 22,30,37 и 45 кВт с АВР) Щит управления ШЩ. Перечень надписей. (Мощность электродвигателя насоса 22,30,37 и 45 кВт с АВР)	35

Изм. № подл. Подпись и дата
Изм. № док. Имя, инв. №, инв. № дубл. Подпись и дата

Изм. лист № докум. Подп. Дата ТПР 901-2-0154.87 Лист 5

копировал: [подпись] формат А4

1	2	3
ШЩ.004.000.80	Щит управления ШЩ. Чертеж общего вида. (Мощность электродвигателя насоса 22,30,37 и 45 кВт с АВР)	36
ШЩ.004.001.80	Щит управления ШЩ. Панель 1 Чертеж общего вида. (Мощность электродвигателя насоса 22,30,37 и 45 кВт с АВР).	
ШЩ.004.002.80	Щит управления ШЩ. Панель 2. Чертеж общего вида. (Мощность электродвигателя насоса 22,30,37 и 45 кВт с АВР)	37
ШЩ.004.000.341	Щит управления ШЩ. Схема электрической соединений. Шкаф 1. (Мощность электродвигателя насоса 22,30,30,37 и 45 кВт с АВР)	38-39
ШЩ.004.000.322	Щит управления ШЩ. Схема электрической соединений. Шкаф 2 (Мощность электродвигателя насоса 22,30,37 и 45 кВт с АВР)	40-41
ШЩ.005.000.	Щит управления ШЩ. Технические данные аппаратов. (Мощность электродвигателя насоса 75 кВт без АВР)	
ШЩ.005.000.75	Щит управления ШЩ. Перечень надписей. (Мощность электродвигателя насоса 75 кВт без АВР).	42

Изм. № подл. Подпись и дата
Изм. № док. Имя, инв. №, инв. № дубл. Подпись и дата

Изм. лист № докум. Подп. Дата ТПР 901-2-0154.87 Лист 6

копировал: [подпись] формат А4

1	2	3
ШЩ.005.000.80	Щит управления ШЩ. Чертеж общего вида. (Мощность электродвигателя насоса 75 кВт без АВР)	43
ШЩ.005.001.80	Щит управления ШЩ. Панель 1 Чертеж общего вида. (Мощность электродвигателя насоса 75 кВт без АВР)	
ШЩ.005.002.80	Щит управления ШЩ. Панель 2 и 3. Чертеж общего вида. (Мощность электродвигателя насоса 75 кВт без АВР)	44
ШЩ.005.001.341	Щит управления ШЩ. Схема электрической соединений. Шкаф 1 (Мощность электродвигателя насоса 75 кВт без АВР)	45
ШЩ.005.001.342	Щит управления ШЩ. Схема электрической соединений. Шкаф 2 (Мощность электродвигателя насоса 75 кВт без АВР)	46-48
ШЩ.006.000	Щит управления ШЩ. Технические данные аппаратов. (Мощность электродвигателя насоса 75 кВт с АВР)	
ШЩ.006.000.ТБ	Щит управления ШЩ. Перечень надписей. (Мощность электродвигателя насоса 75 кВт с АВР)	49

Изм. № подл. Подпись и дата
Изм. № док. Имя, инв. №, инв. № дубл. Подпись и дата

Изм. лист № докум. Подп. Дата ТПР 901-2-0154.87 Лист 7

копировал: [подпись] формат А4

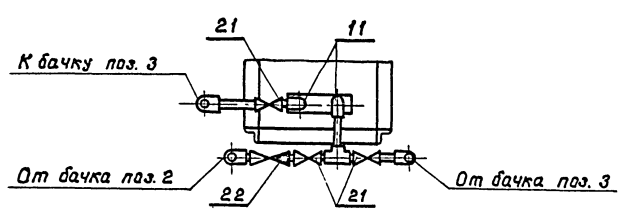
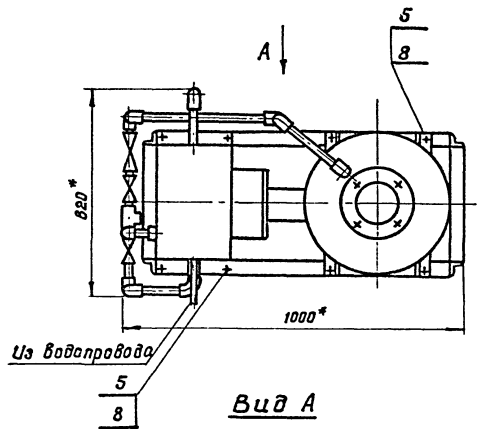
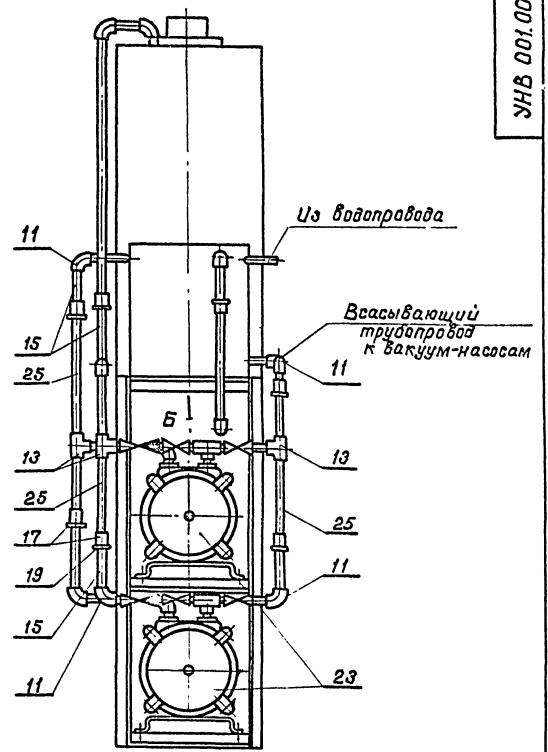
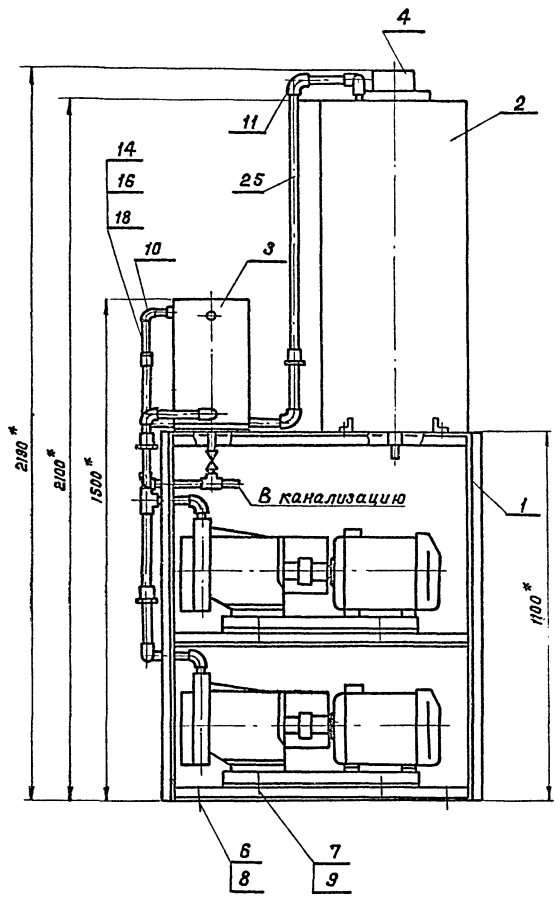
1	2	3
ШЩ.006.000.80	Щит управления ШЩ. Чертеж общего вида (Мощность электродвигателя насоса 75 кВт с АВР).	
ШЩ.006.001.80	Щит управления ШЩ. Панель 1 и 2. Чертеж общего вида. (Мощность электродвигателя насоса 75 кВт с АВР)	
ШЩ.006.002.80	Щит управления ШЩ. Панель 3 и 4. Чертеж общего вида. (Мощность электродвигателя насоса 75 кВт с АВР)	51
ШЩ.006.000.321	Щит управления ШЩ. Схема электрической соединений. Шкаф 1 (Мощность электродвигателя насоса 75 кВт с АВР).	
ШЩ.006.000.342	Шкаф управления ШЩ. Схема электрической соединений. Шкаф 2. (Мощность электродвигателя насоса 75 кВт с АВР)	54-56
ШЩ.003.000.ТБ	Лист 3	
ШЩ.004.000.ТБ	Лист 3	
ШЩ.005.000.ТБ	Лист 3	
ШЩ.006.000.ТБ	Лист 3	57

Изм. № подл. Подпись и дата
Изм. № док. Имя, инв. №, инв. № дубл. Подпись и дата

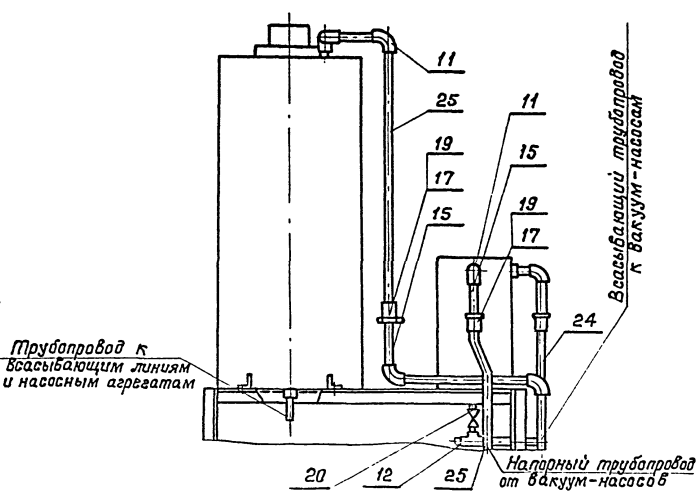
Изм. лист № докум. Подп. Дата ТПР 901-2-0154.87 Лист 8

копировал: [подпись] 22083-03 формат А4

Альбом
901-2-0154.87
Пилевод проект



* Размеры для справок.



УНВ. 001.00.000 СБ				Лит.	Масса	Масштаб
Установка с вакуум-насосами				340	1:10	
Сборочный чертеж				Лист	Листов 1	
				Москипротранс		

УНВ. 001.00.000 СБ и дата вкл. в проект УНВ. 001.00.000 СБ

Титульное проектное решение 901-2-0161.87 Явлом Д

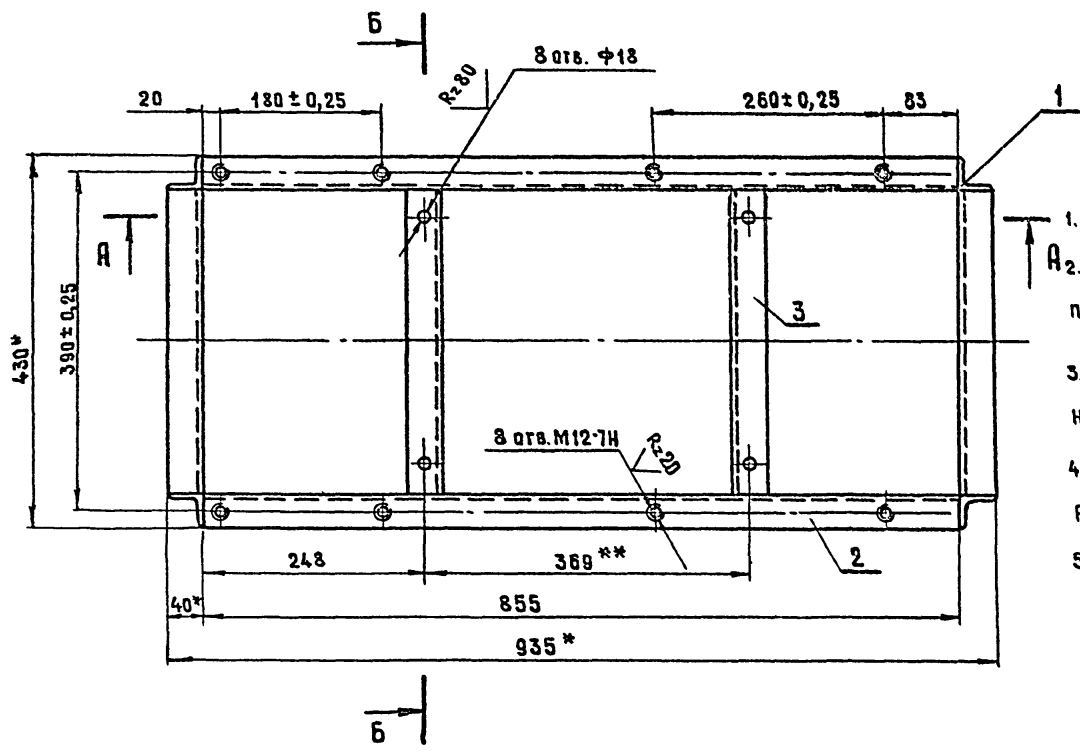
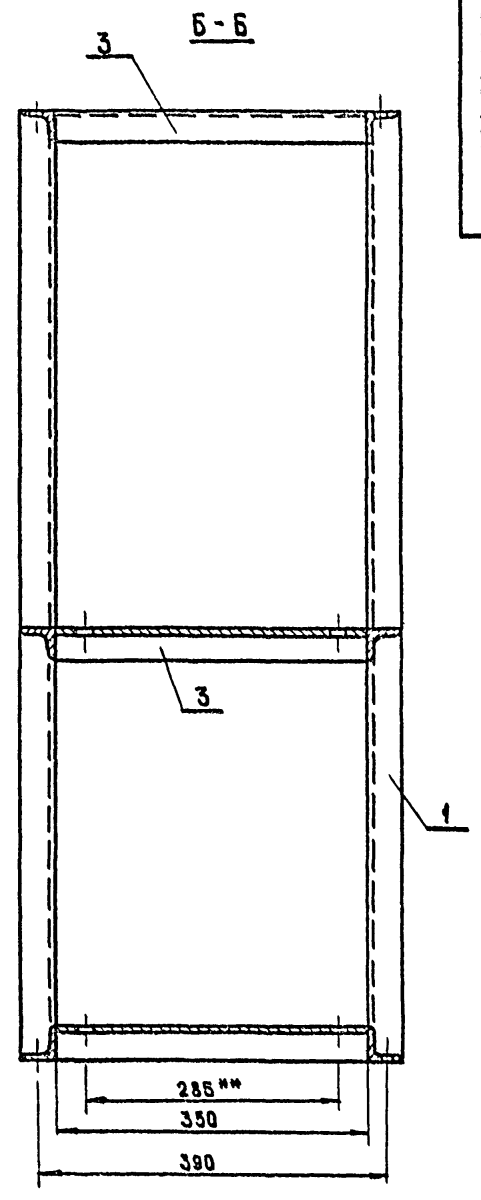
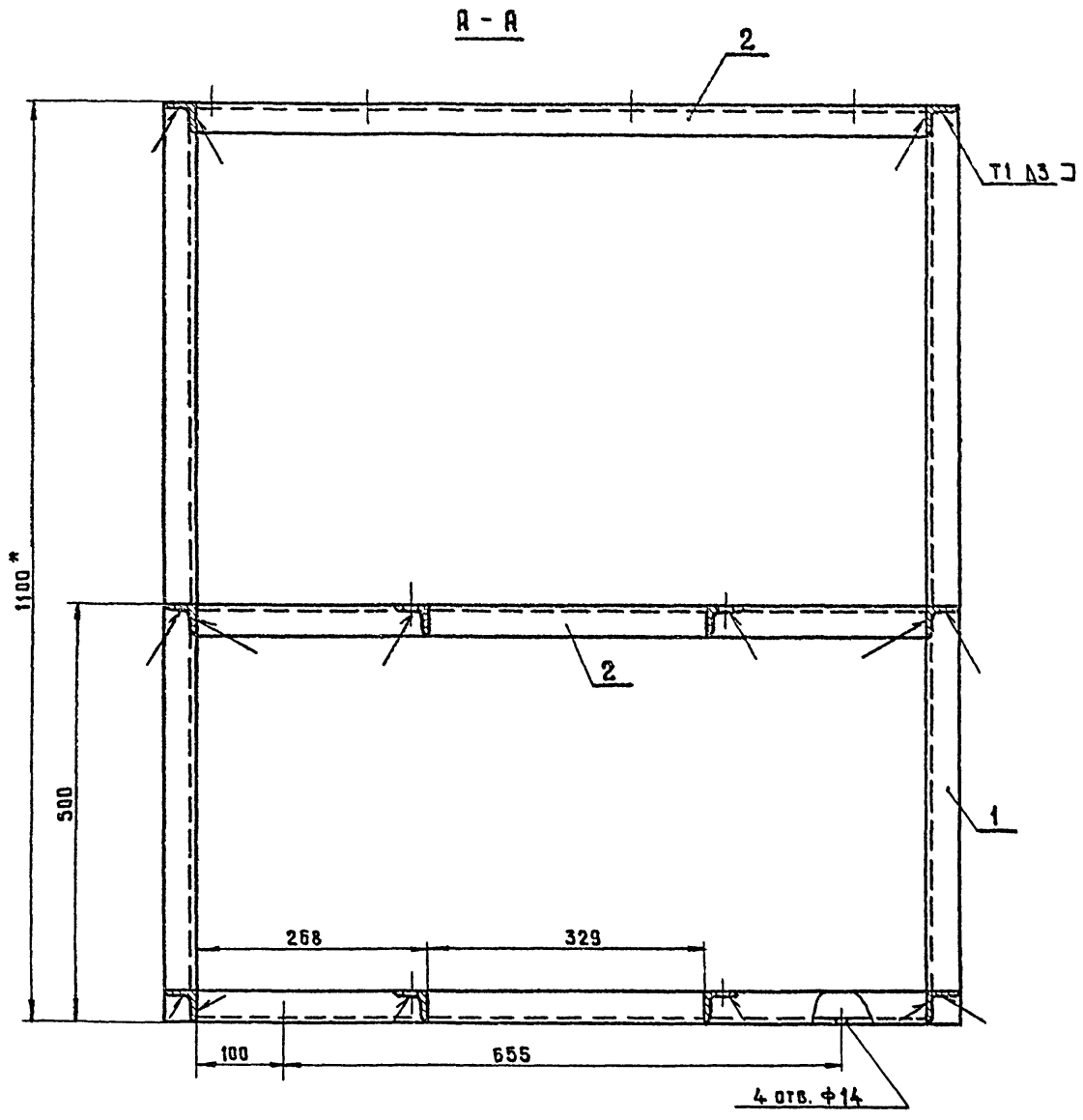
Формат	Зона	Поз.	Обозначение	Наименование	Кол.	Примечание
				<u>Документация</u>		
A2			УНВ.001.00.000.СБ	Сборочный чертеж		
A3			УНВ.001.00.000.ВС	Ведомость спецификаций		
A3			УНВ.001.00.000.ВЛ	Ведомость покупных изделий		
A4			УНВ.001.00.000.ТУ	Технические условия		
				<u>Сборочные единицы</u>		
A2	1		УНВ.001.01.000	Рама	1	
A2	2		УНВ.001.02.000	Бачок воздушно-водяной	1	
A3	3		УНВ.001.03.000	Бачок заливаочный	1	
A3	4		УНВ.001.04.000	Датчик электродный	1	
				<u>Стандартные изделия</u>		
				Балты гост 7793-70		
	5			M12x25. 46.05	8	
	6			M12 x100 46.05	4	
	7			M16 x70 46.05	8	
				Гайки гост 5915-70		
	8			M12. 5.05	12	
	9			M16. 5.05	8	
	10			Увальник 15 гост 8946-75	2	
УНВ.001.00.000						
Изм.	Лист	И дак.ум.	Подп.	Дата		
Разраб.	Линкина	Линкина			Лист	Листов
Пробер.	Белянинов	Белянинов			1	2
Гл. спец.	Федотов	Федотов				
И. контр.	Коханова	Коханова				
Утв.	Маскалец	Маскалец				
Установка с вакуум-насосами					Мосгипротранс	
Копировал: Уильямс					Формат А4	

Формат	Зона	Поз.	Обозначение	Наименование	Кол.	Примечание
				<u>Документация</u>		
		11		Увальник 25 гост 8946-75	16	
		12		Тройник 15 гост 8948-75	1	
		13		Тройник 25 гост 8948-75	5	
		14		Сезн 15 гост 8969-75	1	
		15		Сезн 25 гост 8969-75	6	
		16		Муфта 15 гост 8954-75	1	
		17		Муфта 25 гост 8954-75	6	
		18		Контреайка 15 гост 8961-75	1	
		19		Контреайка 25 гост 8961-75	6	
				Граны латунные 116 фк гост 22508-77		
		20		Кран Ду 15	1	
		21		Кран Ду 25	6	
		22		Клапан обратный подвзетный муфтовый гост 11823-74		
				16 кч пр Ду 25	2	
				<u>Прочие изделия</u>		
		23		Насос вакуумный 8ВН1-0,75 с электродвигателем 4А90Л4	2	Завод "Либ-гидро-маш"
				ОСТ 26-12-1113-74		
				<u>Материалы</u>		
		24		Труба 15x2,5 гост 3282-75	1,5м	4,08 кг
		25		Труба 25x2,8 гост 3282-75	5м	2,02 кг
УНВ.001.00.000						
Изм.	Лист	И дак.ум.	Подп.	Дата		
Разраб.	Линкина	Линкина			Лист	Листов
Пробер.	Белянинов	Белянинов			1	2
Гл. спец.	Федотов	Федотов				
И. контр.	Коханова	Коханова				
Утв.	Маскалец	Маскалец				
Установка с вакуум-насосами					Мосгипротранс	
Копировал: Уильямс					Формат А4	

Формат	Зона	Поз.	Обозначение	Наименование	Кол.	Примечание
				<u>Документация</u>		
A2			УНВ.001.01.000.СБ	Сборочный чертеж		
				<u>Детали</u>		
Б4	1		УНВ.001.01.001	Стойка		
				Увальк Б-40x40x4 гост 8509-72		
				Бст.Зсп гост 535-79		
				L=1100	4	2,7 кг
Б4	2		УНВ.001.01.002	Паперечина		
				Увальк Б-40x40x4 гост 8509-72		
				Бст.Зсп гост 535-79		
				L=855	6	2,1 кг
Б4	3		УНВ.001.01.003	Паперечина		
				Увальк Б-40x40x4 гост 8509-72		
				Бст.Зсп гост 535-79		
				L=350	10	0,85 кг
УНВ.001.01.000						
Изм.	Лист	И дак.ум.	Подп.	Дата		
Разраб.	Линкина	Линкина			Лист	Листов
Пробер.	Белянинов	Белянинов			1	1
Гл. спец.	Федотов	Федотов				
И. контр.	Коханова	Коханова				
Утв.	Маскалец	Маскалец				
Рама					Мосгипротранс	
Копировал: Уильямс					Формат А4	

Формат	Зона	Поз.	Обозначение	Наименование	Кол.	Примечание
				<u>Документация</u>		
A2			УНВ.001.02.000.СБ	Сборочный чертеж		
				<u>Детали</u>		
Б4	1		УНВ.001.02.001	Обвчайка		
				Труба 42x7 гост 10704-78		
				Бст.Зсп гост 10705-80		
				L=968	1	72 кг
А4	2		УНВ.001.02.002	Крышка	1	
А4	3		УНВ.001.02.003	Дно	1	
Б4	4		УНВ.001.02.004	Лапа	2	0,8 кг
				Увальк Б-40x40x4 гост 8509-72		
				Бст.Зсп гост 535-79		
Б4	5		УНВ.001.02.005	Лапа	2	0,6 кг
				Увальк Б-40x40x4 гост 8509-72		
				Бст.Зсп гост 535-79		
А4	6		УНВ.001.02.006	Фланец	1	2,1 кг
				<u>Стандартные изделия</u>		
		7		Муфта 15 гост 8966-75	3	
		8		Муфта 25 гост 8966-75	1	
УНВ.001.02.000						
Изм.	Лист	И дак.ум.	Подп.	Дата		
Разраб.	Линкина	Линкина			Лист	Листов
Пробер.	Белянинов	Белянинов			1	1
Гл. спец.	Федотов	Федотов				
И. контр.	Коханова	Коханова				
Утв.	Маскалец	Маскалец				
Бачок воздушно-водяной					Мосгипротранс	
Копировал: Уильямс					Формат А4	

Типовые проектные решения 901-2-0154.87 Альбом П



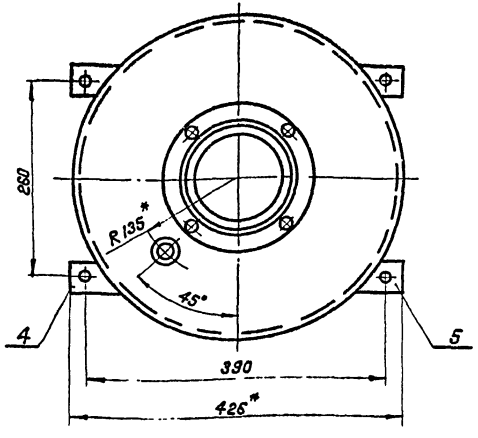
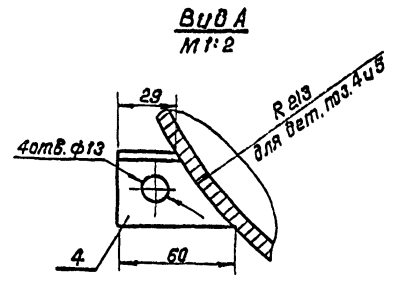
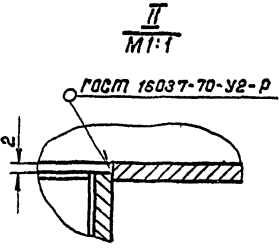
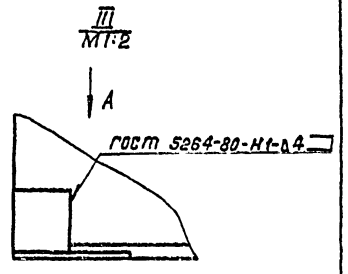
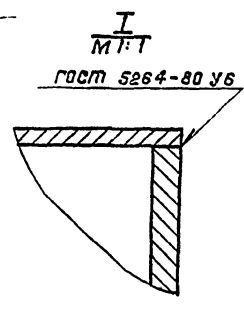
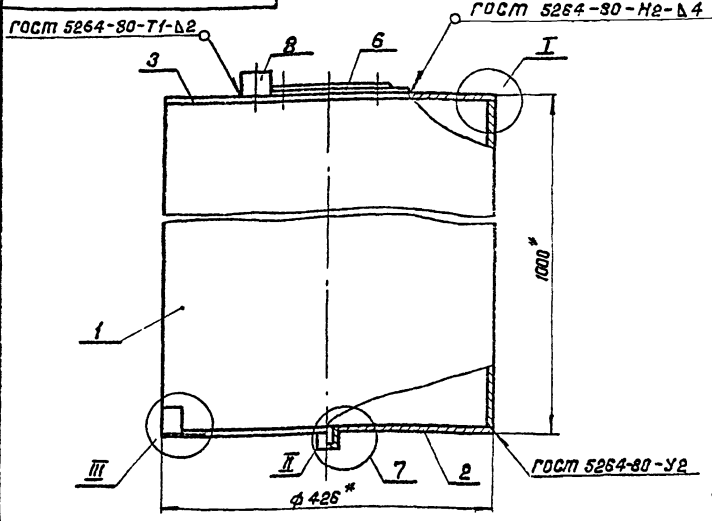
- 1. * Размеры для справок.
- 2. Шероховатость обрабатываемых поверхностей деталей Ra_{160}
- 3. Неуказанные предельные отклонения: $H14; h14; \pm \frac{1}{2}$
- 4. ** Обработать по насосному агрегату.
- 5. Сварные швы выполнить по ГОСТ 5264-80.

Имя и подл. Подп. и дата. Взам. инв. Инв. № дубл. Подп. и дата

				УНВ.000.01.000.СБ				
Изм.	Лист	№ докум.	Подп.	Дата	Рамы	Лит.	Масса	Масштаб
		Личкина	Личкина		Сборочный чертеж		24,2	1:5
		Бурягин				Лист	Листов 1	
		Белянинов				Мосгипротранс		
		Федотов						
		Коханова						
		Москалец						

УНВ и завод подписать и дату. Взам. инв. и инв. № инв. и дата. Подпись и дата.

УНВ.001.02.000.05



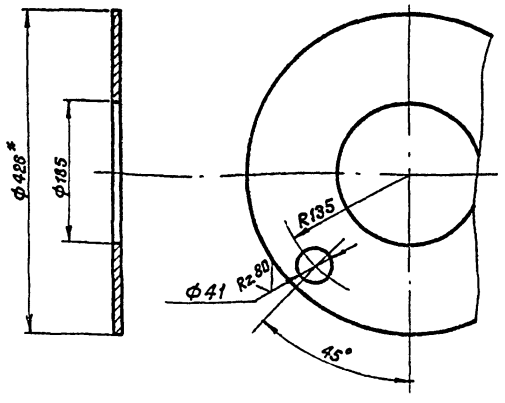
1. Шероховатость обрабатываемых поверхностей деталей БЧ R_{z160}
2. Предельные отклонения размеров: $n14; h14; \pm \frac{\pm 2}{2}$
3. * Размеры для справок.

				УНВ.001.02.000.05				
Изм.	Лист	И. док.ум.	Подп.	Дата	Бачок воздушно-водяной	Лит.	Масса	Масштаб
						Сборочный чертеж <td></td> <td>78</td> <td>1:5</td>		78
						Лист 1	Листов 1	
						Мосгипротранс		

Копировал: *Ильин* Формат А3

УНВ и завод подписать и дату. Взам. инв. и инв. № инв. и дата. Подпись и дата.

УНВ.001.02.002

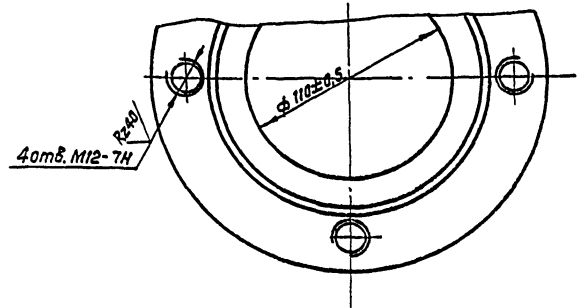
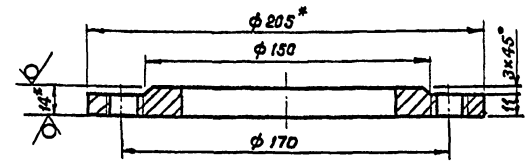


Предельные отклонения размеров: $n14; h14$
* размер для справок.

				УНВ.001.02.002				
Изм.	Лист	И. док.ум.	Подп.	Дата	Крышка	Лит.	Масса	Масштаб
								2,1
						Лист 1	Листов 1	
						Мосгипротранс		

Копировал: *Ильин* Формат А4

УНВ.001.02.006



1. Неуказанные предельные отклонения размеров: $n14; h14$.
2. * Размер для справок.

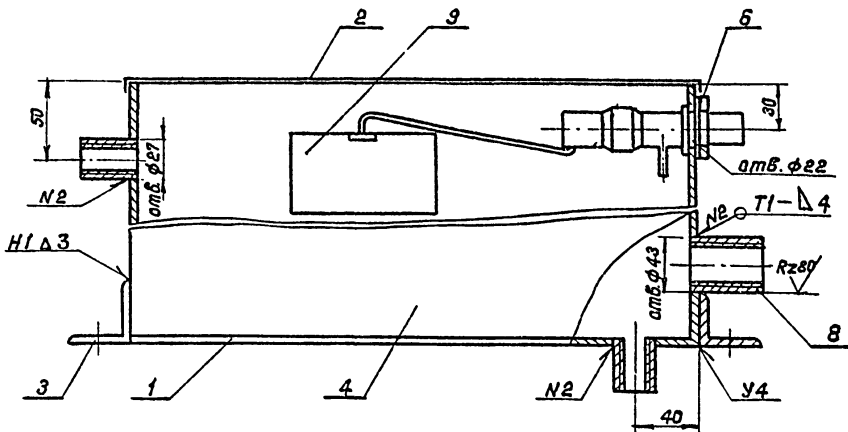
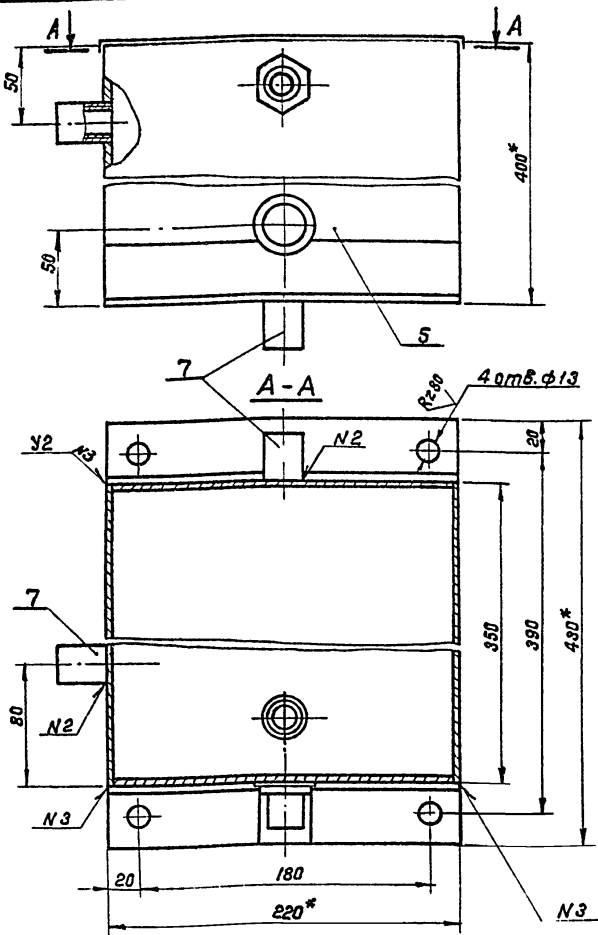
УНВ и завод подписать и дату. Взам. инв. и инв. № инв. и дата. Подпись и дата.

				УНВ.001.02.006				
Изм.	Лист	И. док.ум.	Подп.	Дата	Фланец	Лит.	Масса	Масштаб
								2,2
						Лист 1	Листов 1	
						Мосгипротранс		

Копировал: *Ильин* 11089-02 Формат А4

УНВ.001.03.000.СБ

УНВ.001.03.000.СБ
Типовые проектные решения
901-2-0154.87 Альбом II
УНВ.001.03.000.СБ
Изм. Лист Н док.ум. Подп. Дата
Разраб. Линкина
Проект. Бурякин
Т.контр. Белянинов
И.спец. Федотов
Н.контр. Коханова
Утв. Москалец



- 1. * Размеры для справок
- 2. Предельные отклонения размеров:
 $H14; h14; \pm \frac{f_2}{2}$.
- 3. Шероховатость обрабатываемых поверхностей деталей Б.Ч. $Rz160$
- 4. Сварные швы выполнить по ГОСТ 5264-80.

				УНВ.001.03.000.СБ				
Изм.	Лист	Н док.ум.	Подп.	Дата	Бачок заливной. Сборочный чертеж	Лит.	Масса	Масштаб
							13	1:2,5
Разраб.	Линкина	В.м.м.				Лист	Листов	1
Проект.	Бурякин					Мессипротранс		
Т.контр.	Белянинов							
И.спец.	Федотов							
Н.контр.	Коханова							
Утв.	Москалец							

Копировал: Жулькин
Формат А3

Формат	Зона	Лист	Обозначение	Наименование	Кол.	Примечание
				Документация		
А3			УНВ.001.03.000.СБ	Сборочный чертеж		
				Детали		
Б.Ч.		1	УНВ.001.03.001	Дно		
				Лист Б-ПН-2 ГОСТ 19903-74 Вст.Зсп ГОСТ 16523-70		
				220 x 350	1	1,2 кг
Б.Ч.		2	УНВ.001.03.002	Крышка		
				Сталь кровельная 0,6 ГОСТ 17715-72		
				270 x 400	1	0,51
Б.Ч.		3	УНВ.001.03.003	Лапа		
				Узелок Б-40x40x3 ГОСТ 8519-72 Вст.Зсп ГОСТ 535-79		
				L = 220	2	1,6 кг
Б.Ч.		4	УНВ.001.03.004	Стенка		
				Лист Б-ПН-2 ГОСТ 19903-74 Вст.Зсп ГОСТ 16523-70		
				350 x 388	2	2,13 кг

УНВ.001.03.000			
Изм.	Лист	Н док.ум.	Подп.
Разраб.	Линкина	В.м.м.	
Проект.	Белянинов		
И.спец.	Федотов		
Н.контр.	Коханова		
Утв.	Москалец		
Бачок заливной		Лит.	Лист
			2
		Мессипротранс	

Копировал: Жулькин
Формат А4

Формат	Зона	Лист	Обозначение	Наименование	Кол.	Примечание
Б.Ч.		5	УНВ.001.03.005	Стенка		
				Лист Б-ПН-2 ГОСТ 19903-74 Вст.Зсп ГОСТ 16523-70		
				218 x 388	2	1,32 кг
				Стандартные изделия		
		6		Контргайка 15 ГОСТ 8961-75	1	
		7		Муфта 15 ГОСТ 8966-75	3	
		8		Муфта 25 ГОСТ 8966-75	1	
		9		Клапан поплавковый из сдвигного бачка ГОСТ 21485.1-76	1	

УНВ.001.03.000.СБ
Изм. Лист Н док.ум. Подп. Дата
Разраб. Линкина
Проект. Бурякин
Т.контр. Белянинов
И.спец. Федотов
Н.контр. Коханова
Утв. Москалец

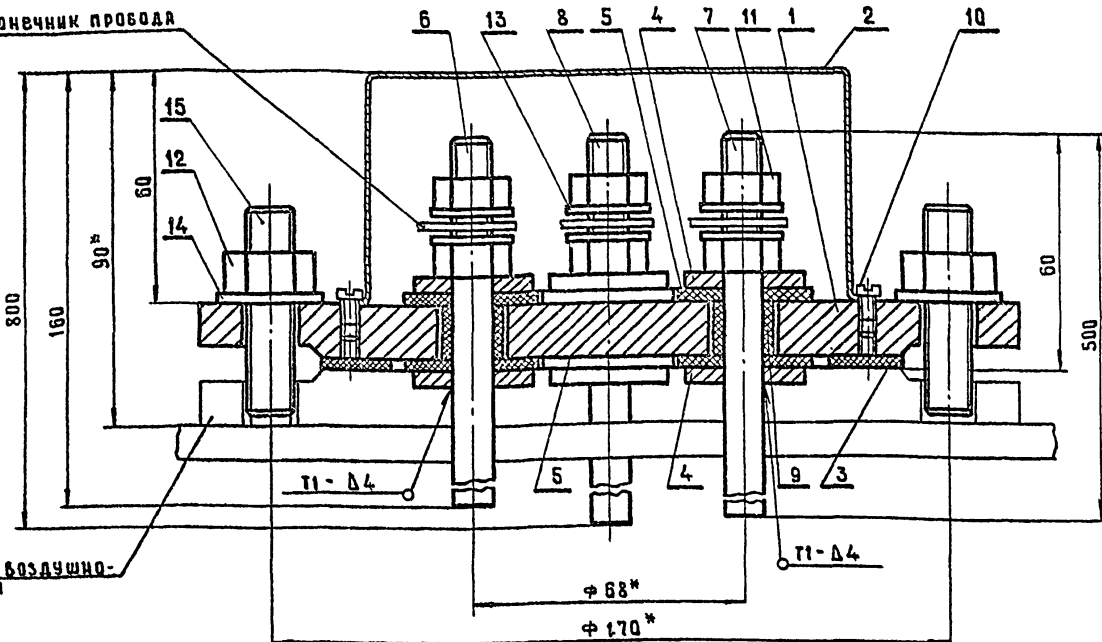
УНВ.001.03.000			
Изм.	Лист	Н док.ум.	Подп.
Разраб.	Линкина	В.м.м.	
Проект.	Бурякин		
Т.контр.	Белянинов		
И.спец.	Федотов		
Н.контр.	Коханова		
Утв.	Москалец		
Бачок заливной		Лит.	Лист
			2
		Мессипротранс	

Копировал: Жулькин
21029-03 Формат А4

93 000 70 100 8HG

Типовые проектные решения 901-2-0154.87 Альбом III

Наконечник провода



Бачок воздушно-водяной

1. Предельные отклонения размеров: $\pm \frac{t_4}{2}$
2. * Размеры для справок.
3. Сварные швы выполнять по ГОСТ 5264-80.

УНВ.001.04.000.СБ

Изм	Лист	№ докум.	Подп.	Дата	Лит.	Масса	Масштаб
Разраб.	Линкина	Проект.	Бурыйми				
Датчик электродный сборочный чертёж					Лист		Листов 1
И.контр. Федотов					Лист		Листов 1
Учт. Москалец					Лист		Листов 1

Копировал *Лун*

Формат А5

Формат	Зона	Поз.	Обозначение	Наименование	Кол.	Примечание
				Документация		
А3			УНВ.001.04.000.СБ	Сборочный чертёж		
				Детали		
А4	1		УНВ.001.04.001	Крышка	1	
А4	2		УНВ.001.04.002	Колпак	1	
Б4	3		УНВ.001.04.003	Прокладка		
				Пластина I, лист		
				ОМБ-М-3-9.9		
				ГОСТ 7338-77		
				φ 145 × φ 110	1	0,4 кг
Б4	4		УНВ.001.04.004	Шайба		
				Лист Б-ПН-4 ГОСТ 19903-74		
				ВетЗсп ГОСТ 14637-79		
				φ 30 × φ 17	8	0,2 кг
Б4	5		УНВ.001.04.005	Шайба		
				Пластина I, лист	1	
				ОМБ-М-3-9.9		
				ГОСТ 7338-77	8	0,12 кг
				φ 34 × φ 10		
А4	6		УНВ.001.04.006	Электрод	1	
А4	7		-01	Электрод	1	
А4	8		-02	Электрод	2	

УНВ.001.04.000

Датчик электродный

Лит. Лист Листов
1 2
Мосгипротранс

Копировал *Лун*

Формат А4

Формат	Зона	Поз.	Обозначение	Наименование	Кол.	Примечание
Б4	9		УНВ.001.04.007	Втулка		
				Труба 4 от 10×3		
				ГОСТ 5496-78		
				Р 14-0,5	4	0,03 кг
				Стандартные изделия		
				Винт М4×8.4.6.05		
				ГОСТ 1491-80	2	
				Гайка М10.5.05		
				ГОСТ 5915-70	8	
				Гайка М12.5.05		
				ГОСТ 5915-70	4	
				Шайба 10.04.05		
				ГОСТ 6958-78	8	
				Шайба 12.04.05		
				ГОСТ 6958-78	4	
				Шпилька		
				М12-60×25.4.6		
				ГОСТ 22032-76*	4	

УНВ.001.04.000

Лист 2

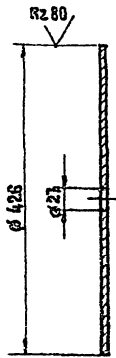
Копировал *Лун*

93009-03

Формат А4

УНВ.001.02.003

(✓) (✓)



Предельные отклонения размеров: ± 14 ; ± 14

УНВ.001.02.003

Изм.	Лист	№ докум.	Подпись	Дата
Разр.	Линкина			
Провер.	Бурыйгин			
Т.контр.	Белянинов			
Гл. спец.	Федотов			
И.контр.	Коханова			
Утв.	Москалец			

Дно

Лист	Масса	Масштаб
1	2.8	1:5

Лист | Листов | 1

Лист Б-ПН-4 ГОСТ 19903-74
В ст. Зсп ГОСТ 14637-79

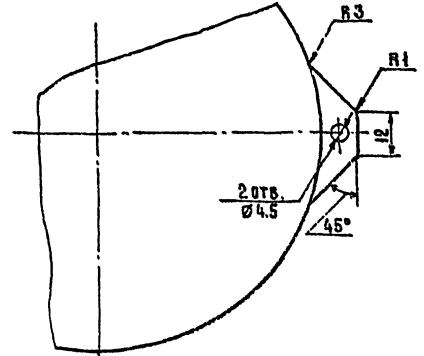
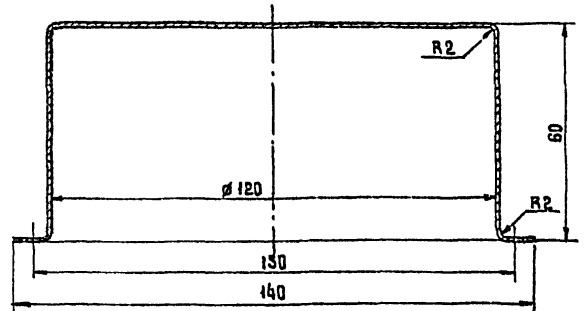
Мосгипротранс

Копировал: Хит

Формат А4

УНВ.001.04.002

Rz160 (✓) (✓)



Предельные отклонения размеров: ± 14 ; ± 14 ; $\pm \frac{12}{2}$

УНВ.001.04.002

Изм.	Лист	№ докум.	Подпись	Дата
Разр.	Линкина			
Провер.	Бурыйгин			
Т.контр.	Белянинов			
Гл. спец.	Федотов			
И.контр.	Коханова			
Утв.	Москалец			

Колпак

Лист	Масса	Масштаб
1	0.3	1:1

Лист | Листов | 1

Лист Сталь кровельная 0,8
ГОСТ 17715-72

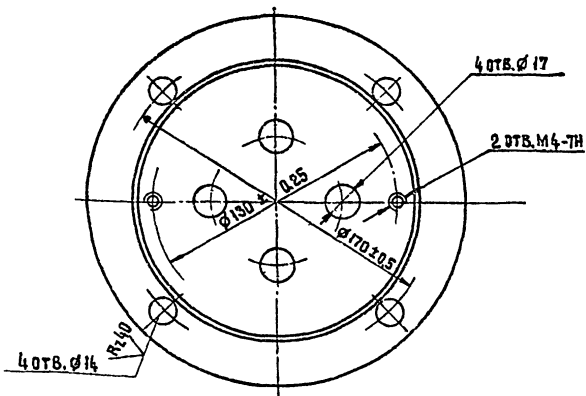
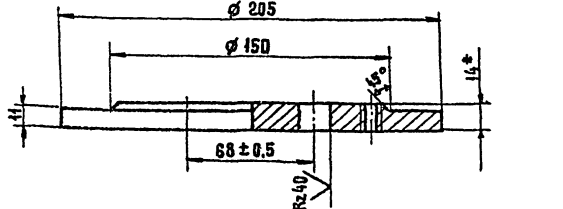
Мосгипротранс

Копировал: Хит

Формат А4

УНВ.001.04.001

Rz80 (✓) (✓)



1. Неуказанные предельные отклонения размеров: ± 14 ; ± 14
2. * Размер для справок.

УНВ.001.04.001

Изм.	Лист	№ докум.	Подпись	Дата
Разр.	Линкина			
Провер.	Бурыйгин			
Т.контр.	Белянинов			
Гл. спец.	Федотов			
И.контр.	Коханова			
Утв.	Москалец			

Крышка

Лист	Масса	Масштаб
1	3.4	1:2

Лист | Листов | 1

Лист Б-ПН-14 ГОСТ 19903-74
В ст. Зсп ГОСТ 14637-79

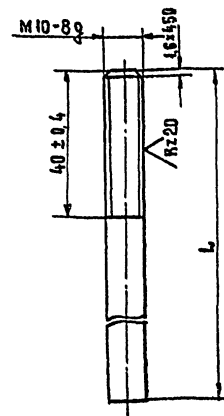
Мосгипротранс

Копировал: Хит

Формат А4

УНВ.001.04.006

Rz80 (✓) (✓)



Обозначение	L, мм	Масса, кг
УНВ.001.04.006	160-180	0.10
-01	500-155	0.31
-02	800-2.0	0.49

УНВ.001.04.006

Изм.	Лист	№ докум.	Подпись	Дата
Разр.	Линкина			
Провер.	Бурыйгин			
Т.контр.	Белянинов			
Гл. спец.	Федотов			
И.контр.	Коханова			
Утв.	Москалец			

Электрод

Лист	Масса	Масштаб
1	см. табл.	—

Лист | Листов | 1

Лист Круг В 10 ГОСТ 2590-71
В ст. Зсп ГОСТ 535-79

Мосгипротранс

Копировал: Хит

Формат А4

Техническое решение 901-2-0154.87

УТВ. и подп. Подписи и даты

№ строки	Наименование	Код ОКП	Обозначение документа на поставку	Поставщик	Куда входит (обозначение)	Количество				Примечание
						на изде-лия	в комп-лекты	на реау-лир.	всего	
1	Болты		ГОСТ 7798-70							
2	M12x25. 46.05				УНВ. 001. 00. 000	8			8	
3	M12x100. 46.05				УНВ. 001. 00. 000	4			4	
4	M16x70. 46.05				УНВ. 001. 00. 000	8			8	
5										
6	Винты		ГОСТ 1491-80							
7	M4x8. 46.05				УНВ. 001. 04. 000	2			2	
8										
9										
10	Гайки		ГОСТ 5915-70							
11	M10. 5. 05				УНВ. 001. 00. 000	8			8	
12	M12. 5. 05				УНВ. 001. 00. 000	12			12	
13	M16. 5. 05				УНВ. 001. 00. 000	12			12	
14					УНВ. 001. 04. 000					
15	Муфты		ГОСТ 8954-75							
16	короткие									
17	муфта 15				УНВ. 001. 00. 000	7			7	
18					УНВ. 001. 02. 000					
19					УНВ. 001. 03. 000					
20	муфта 25				УНВ. 001. 00. 000	8			8	
21					УНВ. 001. 02. 000					
22					УНВ. 001. 03. 00					
23										
24	Шайбы		ГОСТ 8958-78							
25	шайба 10. 04. 05				УНВ. 001. 04. 000	8				
26	шайба 16. 04. 05				УНВ. 001. 04. 000	4				

УНВ. 001. 00. 000. ВЛ			
Изм. Лист	№ докум.	Подп.	Дата
Разраб. Линкина	Линкина		
Проф. Белянинов	Белянинов		
Ул. спец. Шадатав	Шадатав		
Н. канд. Коханова	Коханова		
Учб. Москалец	Москалец		

Установка с вакуум-насосами
Ведомость
покупных изделий

Лист	Лист	Листов
	1	3

Маскиротранс
Копировал: Шадатав
Формат А3

УТВ. и подп. Подписи и даты

№ строки	Наименование	Код ОКП	Обозначение документа на поставку	Поставщик	Куда входит (обозначение)	Количество				Примечание
						на изде-лия	в комп-лекты	на реау-лир.	всего	
1	Шпильки		ГОСТ 22032-76*							
2	M12-6g x 25. 4. 6				УНВ. 001. 04. 000	4			4	
3										
4	Фланцы									
5	1-100-2,5		ГОСТ 12820-80		УНВ. 001. 02. 000	1			1	
6										
7	Сгоны		ГОСТ 8969-75							
8	сгон 15				УНВ. 001. 00. 000	1			1	
9	сгон 25				УНВ. 001. 00. 000	5			5	
10										
11	Контргайки		ГОСТ 8961-75							
12	контргайка 15				УНВ. 001. 00. 000	2			2	
13					УНВ. 001. 03. 000					
14	контргайка 25				УНВ. 001. 00. 000	5			5	
15										
16										
17										
18										
19										
20	Трубопроводная									
21	арматура									
22										
23	Кран проходной пробковый латунный 11Б10к Ду 15 мм.	37 1222 1005	ГОСТ 22508-77	ПО «Прикарпат-промартатура»	УНВ. 001. 00. 000	1			1	
24										
25										
26										
27										
28										
29										

УНВ. 001. 00. 000. ВЛ			
Изм. Лист	№ докум.	Подп.	Дата

Копировал: Шадатав 2023-03 Формат А3

Типовые проектные решения 501-2-0154, 87
Ильбом № 1
Имя, И.П.Ф. (подпись) и дата
Взнос средств Имя, И.П.Ф. (подпись) и дата

Кол-во	Наименование	Код ОКП	Обозначение документа на поставку	Поставщик	Куда входить (обозначение)	Количество				Примечание
						на изд-ние	в комп-лекты	на регу-лир.	всего	
	Кран проходной пробковый латунный 11 Б 1 бк Ду 25 мм	37 1223 1005	ГОСТ 22508-77	ПО "Прикарпат-промарматура"	УНВ.001.00.000	6			6	
	Клапан обратный павъемный муфтавый 16 кч 11р Ду 25 мм	37 3232 1014	ГОСТ 11823-74	ПО "Кралевац-промарматура"	УНВ.001.00.000	2			2	
	Клапан поплавковый из смывного бачка		ГОСТ 21485-76		УНВ.001.00.000	1			1	
	<u>Прочие изделия</u>									
	Насос вакуумный ВВН 1-0,75 с электродвигателем 4АВ01.4		ОСТ 26-12-1113-74	Завод "Либудрамаш"	УНВ.001.00.000	2			2	

Имя	Лист	№ докум.	Подп.	Дата	УНВ.001.00.000 ВП	Лист 3
-----	------	----------	-------	------	-------------------	--------

Копировал: Шимкевич Формат А3

Имя, И.П.Ф. (подпись) и дата
Взнос средств Имя, И.П.Ф. (подпись) и дата

Итого	Обозначение	Наименование	Куда входить		Примечание
			Обозначение	Кол. общее	
1					
2	УНВ.001.00.000	Установка с вакуум-насосами			
3					
4					
5	УНВ.001.01.000	Рама	УНВ.001.00.000	1 1	
6					
7	УНВ.001.02.000	Бачок воздушно-водяной	УНВ.001.00.000	1 1	
8					
9	УНВ.001.03.000	Бачок заливной	УНВ.001.00.000	1 1	
10					
11	УНВ.001.04.000	Датчик электродный	УНВ.001.00.000	1 1	
12					
13					
14					
15					
16					
17					
18					
19					
20					
21					
22					
23					
24					
25					
26					

Имя	Лист	№ докум.	Подп.	Дата	УНВ.001.00.000. ВС	Лит. Лист Листов
Разработчик	Лункина		Лункина		Установка с вакуум-насосами Ведомость спецификаций	Моссипротранс
Получил	Белянинов		Белянинов			
Поставщик	Федотов		Федотов			
Исполнитель	Коканова		Коканова			
Утвердил	Таскалец		Таскалец			

Копировал: Шимкевич 22089-03 Формат А3

Технические проектные решения 901-2-0154, 87 Альбом 11

Настоящие технические условия распространяются на установку с вакуум-насосами, предназначенную для эксплуатации в составе насосных станций по всей территории Советского Союза.

Пример записи при заказе:

Установка с вакуум-насосами УНВ.001.00.000.ТУ.

1. Технические требования

- 1.1 Установка с вакуум-насосами должна соответствовать требованиям настоящего ТУ и комплекту документации УНВ.001.00.000.
- 1.2 Основные параметры и размеры должны соответствовать указанным в табл. 1.

Таблица 1

Наименование параметра и размера	Величина	Примечание
1	2	3
1. Забаритные размеры установки, мм (длина × ширина × высота)	1000 × 560 × 2190	
2. Масса, кг	340	

УНВ.001.00.000.ТУ

Установка

с вакуум-насосами

Технические условия

Лит.	Лист	Листов
	1	12

Мосгипротранс

Копировал: Школьник

Формат А4

1	2	3
3. Насос вакуумный марки ВВН1-0,75, компл.	2	
4. Производительность номинальная при давлении 0,04 МПа, м ³ /мин.	0,75	
5. Удельная мощность на номинальном режиме $\frac{кВт \cdot с}{м^3}$, не более	120	
6. Частота вращения, об/мин	1450	
7. Показатели электродвигателя:		
напряжение сети, В	220 или 380	
мощность, кВт	2,2	
частота тока, Гц	50	

1.3. В случае необходимости завод-изготовитель может вносить изменения в рабочие чертежи, согласовав их с институтом „Мосгипротранс“. При проведении изменений и дополнений без согласования завод-изготовитель несет ответственность за проч-

УНВ.001.00.000.ТУ

Копировал: Школьник

Формат А4

ность и работоспособность измененной конструкции. Завод обязан все вводимые изменения нанести на контрольном экземпляре рабочих чертежей, который после фиксации всех внесенных изменений передается институту „Мосгипротранс“.

1.4. В процессе изготовления и монтажа установка следует проверять соответствие с рабочими чертежами, ТУ и ГОСТ следующие:

- а) правильность и точность изготовления деталей и узлов;
- б) качество материалов, полуфабрикатов и готовых изделий;
- в) качество сварки;
- г) качество механической обработки деталей;
- д) качество привонок и сборки;
- е) качество отделки и внешний вид;
- ж) комплектность установок и соответствие с техническими характеристиками.

1.5. Применяемые материалы и покупные изделия ко времени поставки их в изготавливаемую установку должны иметь оставшийся срок службы и хранения (в соответствии с действующими на них стандартами и ТУ), достаточный для работы в течение всего назначенного срока службы и хранения установки.

1.6. Материалы

УНВ.001.00.000.ТУ

Копировал: Школьник

Формат А4

- 1.6.1. Стальной прокат должен соответствовать стандартам, указанным в чертежах.
- 1.6.2. Материалы, имеющие раковины или трещины, в производство не допускаются.
- 1.6.3. Изготовление деталей из проката неустановленных марок не допускается.

1.7 Сварка

- 1.7.1. Сварка деталей и сборочных единиц установки производится электродами Э-42 ГОСТ 9467-75.
- 1.7.2. Места сварки должны быть предварительно очищены от грязи, ржавчины, окислы, жировых пятен и прочих загрязнений.
- 1.7.3. Разделка сварных швов должна производиться согласно чертежам и ГОСТ 5264-80, ГОСТ 18037-80.
- 1.7.4. По наружному виду сварные швы должны иметь равномерную чешуйчатую поверхность по всей длине шва. Наплавленный металл должен быть плотным и хорошо проверенным.
- 1.7.5. Проверка качества швов сварных соединений производится согласно ГОСТ 3242-79.
- 1.7.6. Дефекты, обнаруженные в швах сварных соединений, должны быть вырублены и швы в этих местах проверены вновь. Заварка дефектных мест без вырубки не допускается.

1.8 Механическая обработка

- 1.8.1. Предельные отклонения размеров и шероховатость

УНВ.001.00.000.ТУ

Копировал: Школьник

Формат А4

Типовые проектные решения 501-2-0154.87
 Циф. и подл. Подпись и дата
 Изм. Лист
 № докум. Подл. Дата

поверхностей деталей должны быть выполнены в соответствии с указаниями на чертежах.

1.8.2. Острые кромки и заусенцы на деталях должны быть притуплены и зачищены.

1.9. Сборка

1.9.1. Все детали установки перед поступлением в сборку должны быть очищены от загрязнений, проверены отделом технического контроля.

1.9.2. При сборке не допускается применять прокладок и других компенсаторов, не предусмотренных чертежами.

1.10. Покрытие: эмаль ПФ-115 ГОСТ 6465-76, УЧ, У цвет выбрать по насосам (или краска масляная СН 181-70 N образца 04).

1.11 Комплект поставки

1. Установка с вакуум-насосами — 1
2. Паспорт — 1
3. Запасные части (болты, гайки, муфты)

1.12 Маркировка

1.12.1. На видимом месте установки со стороны фронта прикрепить металлическую табличку по размерам в соответствии с ГОСТ 12971-67.

1.12.2. На табличке должны быть указаны:

- 1) наименование изделия;
- 2) наименование или товарный знак завода-изготовителя;

УНВ.001.00.000.ТУ

Лист 5

Копировал: Ильянец Формат А4

- 3) порядковый номер изделия;
 - 4) месяц и год выпуска установки.
- 1.12.3. При сборке у каждого электрода указать его длину.

1.13 Упаковка

1.13.1. Установку упаковать в тару по чертежам изготовителя.

1.13.2. Тара должна выдерживать без нарушения целостности конструкции воздействия механических нагрузок.

1.13.3. Правила упаковки:

- 1) каждая сборочная единица должна быть упакована в отдельную тару;
- 2) в каждую упаковку должен быть вложен упаковочный лист. На комплект упаковки должна быть составлена ведомость упаковки;
- 3) болты, гайки, шайбы и другие изделия, применяемые при монтаже установки, завернуть в три слоя упаковочной бумаги ГОСТ 515-77 и уложить в ящик;
- 4) металлоконструкции, трубопроводы не упаковываются.

1.13.4. Комплектность, качество консервации и упаковки должны быть приняты отделом технического контроля завода-изготовителя и заверены подписью и печатью.

УНВ.001.00.000.ТУ

Лист 6

Копировал: Ильянец Формат А4

Типовые проектные решения 501-2-0154.87
 Циф. и подл. Подпись и дата
 Изм. Лист
 № докум. Подл. Дата

2. Требования безопасности

2.1. При изготовлении, сборке и испытании установки необходимо выполнять требования ССБТ:

- ГОСТ 12.2.003-74; ГОСТ 12.3.002-75;
 ГОСТ 12.3.003-75; ГОСТ 12.3.019-80.

2.2. К регулировке и обслуживанию установки допускаются лица, сдавшие экзамены по технике безопасности при работе с грузоподъемными, электрическими и гидравлическими машинами.

2.3. Вся электропроводка установки должна быть проложена в трубах и металлорукавах.

2.4. Проверяется сопротивление и электрическая прочность изоляции установки в соответствии с требованиями правил устройства электроустановок. Сопротивление изоляции проверяется мегомметром с напряжением 500 В и должно быть не менее 0,5 Мом.

Проверка электрической прочности изоляции проводится повышенным напряжением переменного тока частотой 50 Гц в течение одной минуты напряжением $2E+1000$ В, где E — напряжение электросети.

2.5. Рама и электродвигатели установки должны быть заземлены.

3. Правила приемки

3.1. Для проверки соответствия установки требованиям настоящего ТУ и комплекта технической документации УНВ.001.00.000. установку подвергают приемоч-

УНВ.001.00.000.ТУ

Лист 7

Копировал: Ильянец Формат А4

сдаточным испытаниям на заводе-изготовителе, состав и последовательность которых приведены в табл. 2.

Таблица 2

Наименование испытаний и проверок	Номер пунктов	
	Технических требований	Методов контроля
1. Проверка соответствия установки конструкторской документации и ТУ	1.1	4.3
2. Проверка сварных соединений	1.7	4.4
3. Проверка лакокрасочного покрытия	1.10	4.5
4. Проверка комплектности	1.11	4.6
5. Проверка маркировки	1.12	4.7
6. Проверка упаковки	1.13	4.8
7. Проверка габаритных размеров.	1.2	4.9

4. Методы контроля

4.1. Установка и оборудование для проведения испытаний должны быть подготовлены к работе.

4.2. Контроль оставшегося срока службы и хранения покупных изделий проводят при операционном контроле путем проверки даты их выпуска согласно маркировке и данным, указанным в паспортах (аттестатах), а также путем проверки применяемых

УНВ.001.00.000.ТУ

Лист 8

Копировал: Ильянец 12089-03 Формат А4

Титульный лист
901-2-0154.87 Альбом II

в процессе производства материалов и поцупных изделий по датам их выпуска.

4.3. Проверка на соответствие требованиям конструкции деталей, сборочных единиц производится визуальным осмотром, измерениями. Измерения производятся следующими измерительными инструментами:

- 1) рулетка ГОСТ 7502-80
- 2) линейки измерительные металлические ГОСТ 427-75
- 3) штангенциркули ГОСТ 166-80
- 4) нутромеры индикаторные с ценой деления 0,01 мм ГОСТ 868-82.
- 5) микрометры с ценой деления 0,01 мм ГОСТ 6507-78.

4.4. Проверка сварных соединений производится до нанесения покрытия в соответствии с ГОСТ 3242-79. Вид контроля - технический осмотр.

4.5. Проверка покрытия производится визуальным осмотром - в соответствии с ГОСТ 9.104-79.

4.6. Проверка комплектности производится визуальным осмотром путем сравнения предъявленного комплекта оборудования с перечнем, приведенным в п. 1.11 и спецификации УНВ. 001. 00. 000.

4.7. Проверка маркировки производится визуальным осмотром в соответствии с п. 1.12.

4.8. Проверка упаковки производится визуальным осмотром в соответствии с п. 1.13

4.9. Проверка габаритных размеров производится

УНВ. 001. 00. 000. ТУ
Изм. Лист 9
Копировал: Жильев Формат А4

УНВ. 001. 00. 000. ТУ
Изм. Лист 9
Копировал: Жильев Формат А4

из спецификациям.

6.2. Выставить раму строго по уровню

6.3. Установить на раме насосные агрегаты и бабки.

6.4. Подсоединить трубопроводы и запорную арматуру по маркам.

6.5. Установка с вакуум-насосами предназначена для залива рабочих насосов насосной станции. Перед включением установки в работу бакоч зали- вочный должен быть заполнен водой из водопровода. Краны на трубопроводах установки должны быть открыты.

7. Гарантии поставщика

7.1. Изготовитель гарантирует соответствие установки с вакуум-насосами требованиям настоящих технических условий.

7.2. Срок гарантии устанавливается 12 месяцев со дня ввода в эксплуатацию.

8. Перечень стандартов,

на которые даны ссылки в данных ТУ

1. ГОСТ 5264-80. Ручная дуговая сварка. Соединения сварные. Основные типы, конструктивные размеры и элементы.
2. ГОСТ 16037-80. Соединения сварные стальных трубопроводов. Основные типы, конструктивные размеры и элементы.
3. ГОСТ 3242-79. Соединения сварные. Методы контроля качества.

УНВ. 001. 00. 000. ТУ
Изм. Лист 11
Копировал: Жильев Формат А4

рулеткой ГОСТ 7502-80.

5. Транспортирование и хранение

5.1. Транспортирование установки производится в разобранном виде по сборочным единицам.

5.2. Транспортирование допускается любым видом транспорта в соответствии с правилами перевозки грузов, действующими на этих видах транспорта.

5.3. При транспортировке всех металлоконструкций должны быть надежно закреплены. Прочность крепления должна не допускать перемещения груза при транспортировке.

5.4. Все элементы установки должны храниться на складах с соблюдением следующих правил:

- а) электродвигатели должны храниться в закрытых складах;
- б) крепежные детали должны храниться рассортированными в закрытых помещениях;
- в) электроды должны храниться в сухих закрытых помещениях.

5.5. Подаваемые на монтаж узлы и детали установки должны быть очищены от грязи, песка, снега, льда. Особо тщательно должны быть очищены стыки.

6. Указания по эксплуатации

6.1. На месте монтажа проверить комплектность установки согласно чертежам общих видов и

УНВ. 001. 00. 000. ТУ
Изм. Лист 10
Копировал: Жильев Формат А4

УНВ. 001. 00. 000. ТУ
Изм. Лист 12
Копировал: Жильев Формат А4

4. ГОСТ 9466-75. Электроды покрытые металлические для ручной дуговой сварки сталей и наплавки. Классификация, размеры и общие технические требования.

5. ГОСТ 6465-78. Эмали ПФ-115. Технические условия.

6. ГОСТ 12971-67. Таблички прямоугольные для машин и приборов.

7. ГОСТ 515-77. Бумага упаковочная битумированная и дегтевая. Технические условия.

8. ГОСТ 12.2.003-74. ССБТ. Оборудование производственное. Общие требования безопасности.

9. ГОСТ 12.3.002-75. ССБТ. Процессы производственные. Общие требования безопасности.

10. ГОСТ 12.3.003-75. ССБТ. Работы электросварочные. Общие требования безопасности.

11. ГОСТ 12.3.019-80. ССБТ. Испытания и измерения электрические. Общие требования безопасности.

12. ГОСТ 7502-80. Рулетки измерительные металлические. Технические условия.

13. ГОСТ 427-75. Линейки измерительные металлические. Технические условия.

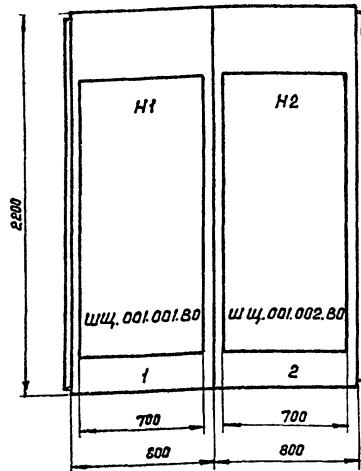
14. ГОСТ 166-80. Штангенциркули. Технические условия.

15. ГОСТ 868-82. Нутромеры индикаторные с ценой деления 0,01 мм. Технические условия.

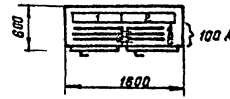
16. ГОСТ 6507-78. Микрометры с ценой деления 0,01 мм. Технические условия.

17. ГОСТ 9.104-79. ЕСЗКС. Покрытия лакокрасочные. Группы условий эксплуатации.

УНВ. 001. 00. 000. ТУ
Изм. Лист 12
Копировал: Жильев Формат А4

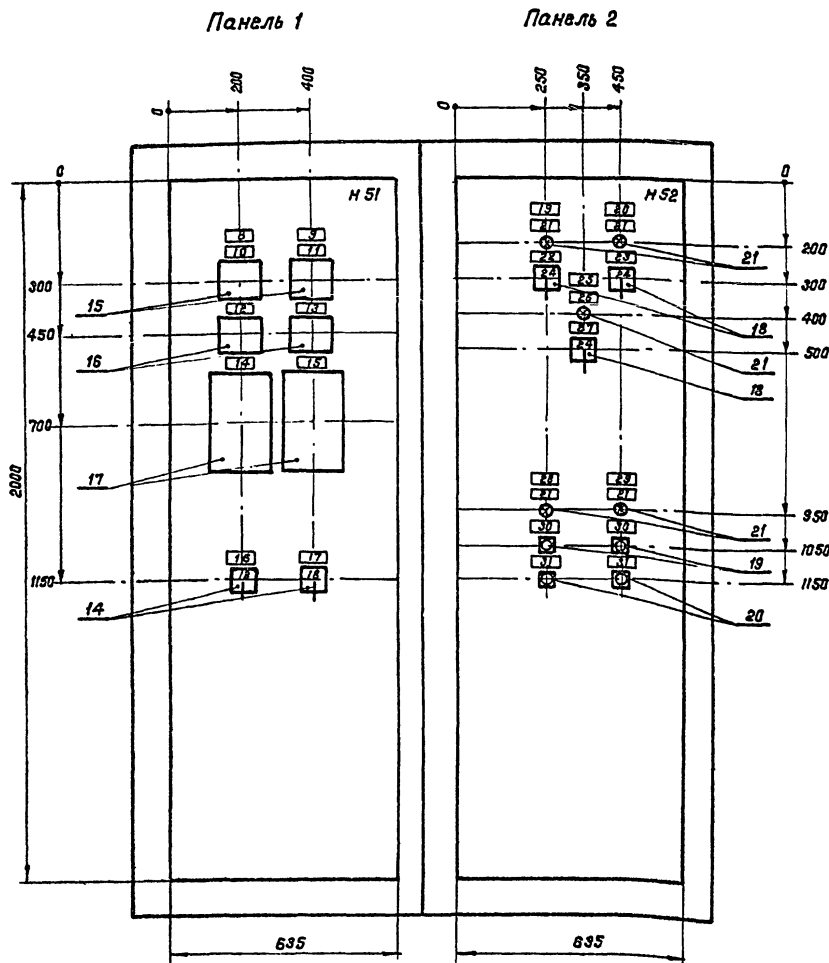


Вид сверху
М 1:50



Соединение шкафов между собой в щит в заводских условиях не производить.

Двери шкафа
Вид спереди
М 1:10



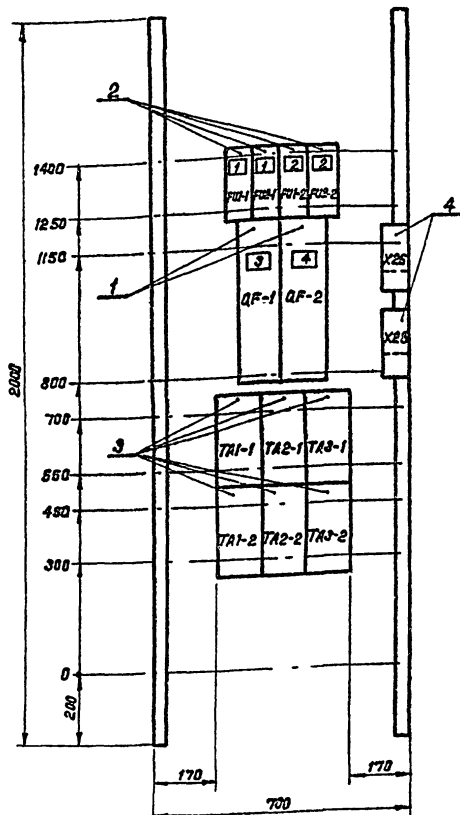
ШЦ. 001.000.80

ШЦ. 001.000.80				Лит.	Масса	Масштаб
Шит	Лист	№ докум.	Лист	Дата		
Щит управления ШЦ.						
Чертеж общего вида.						
(Мощность электродвигателя)						
насоса 7,5; 11; 15 и 18,5 кВт без АВ)				Лист	Листов	1
Т. констр. Беляников				Моснепротранс		
Гл. спец. Федотов						
Н. констр. Коханова						
Утв. Москалец						

ЩЩ.001.001.В0

Тубовые проектные решения 501-2-0154.87 Альбом II

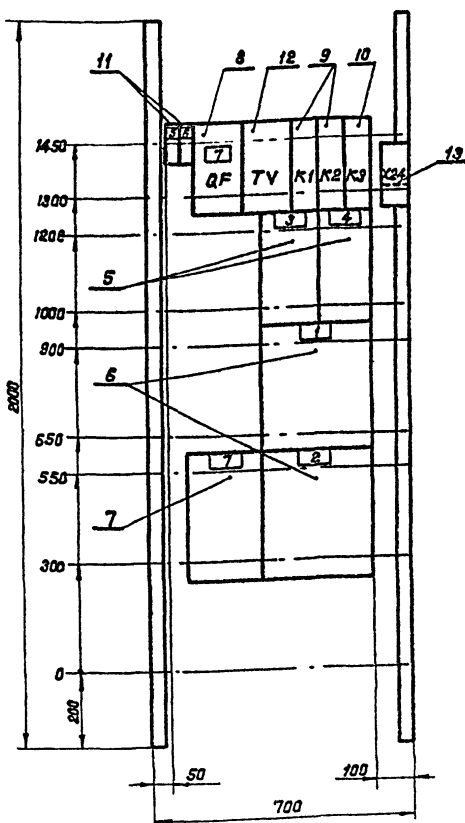
Имя, инициалы, подпись и дата
Имя, инициалы, подпись и дата
Имя, инициалы, подпись и дата
Имя, инициалы, подпись и дата



ЩЩ.001.001.В0				Лит.	Масса	Масштаб
Изм.	Лист	И.В.Кум.	Подп.	Дата	Щит управления щц. Панель 1	
Разраб.	Бурьяев				Чертеж общего вида	
Пров.	Белянинов				(Мощность электродвигателя насоса 7,5; 11; 15 и 18 кВт без АВР)	
Т.контр.	Белянинов				Лист	Листов 1
Гл.инж.	Федотов				Моссеипротранс	
И.контр.	Коханова					
Утв.	Маскалец				Копировал: Ильяев	
						Формат А3

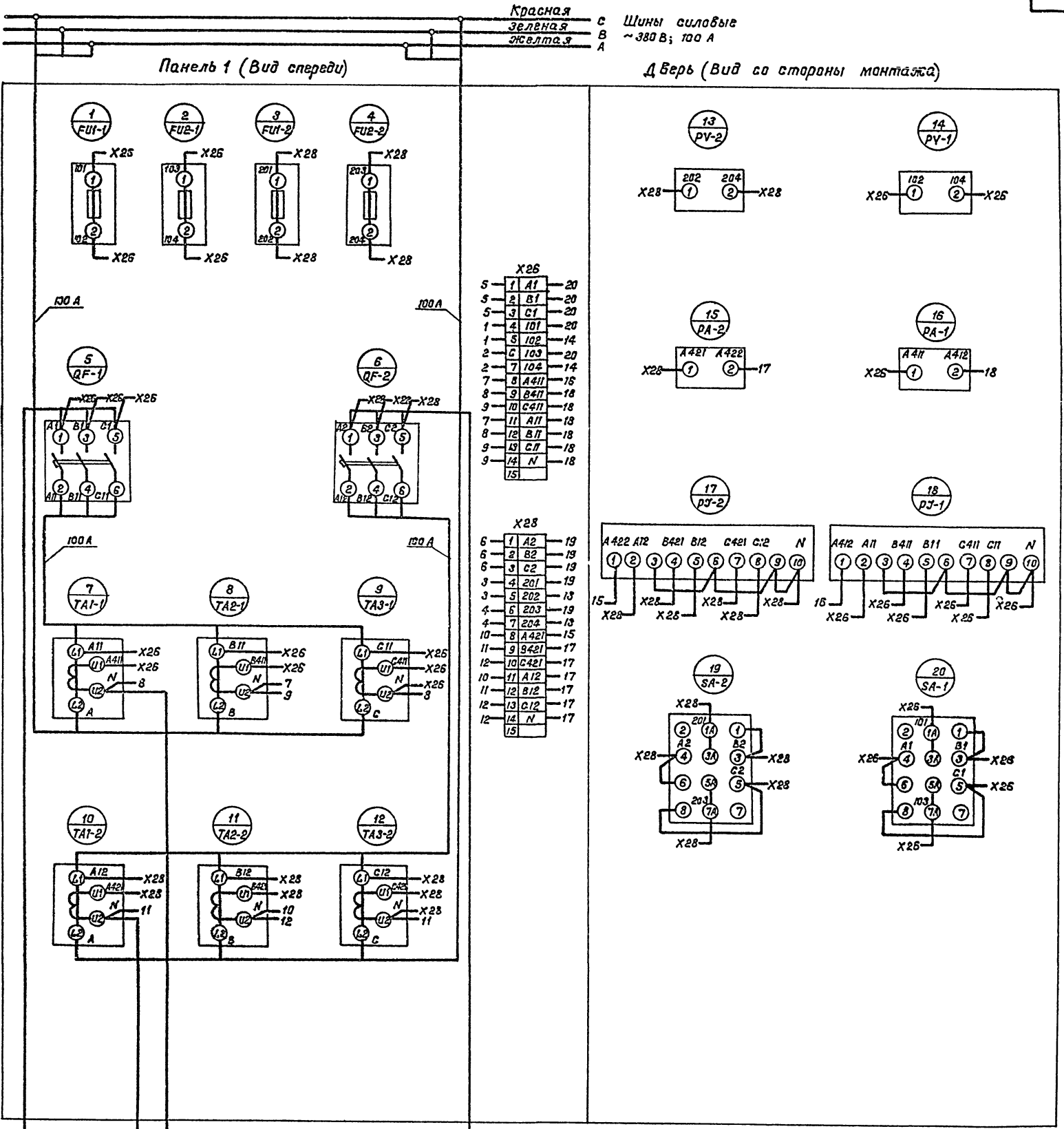
ЩЩ.001.001.В0

Имя, инициалы, подпись и дата
Имя, инициалы, подпись и дата
Имя, инициалы, подпись и дата
Имя, инициалы, подпись и дата



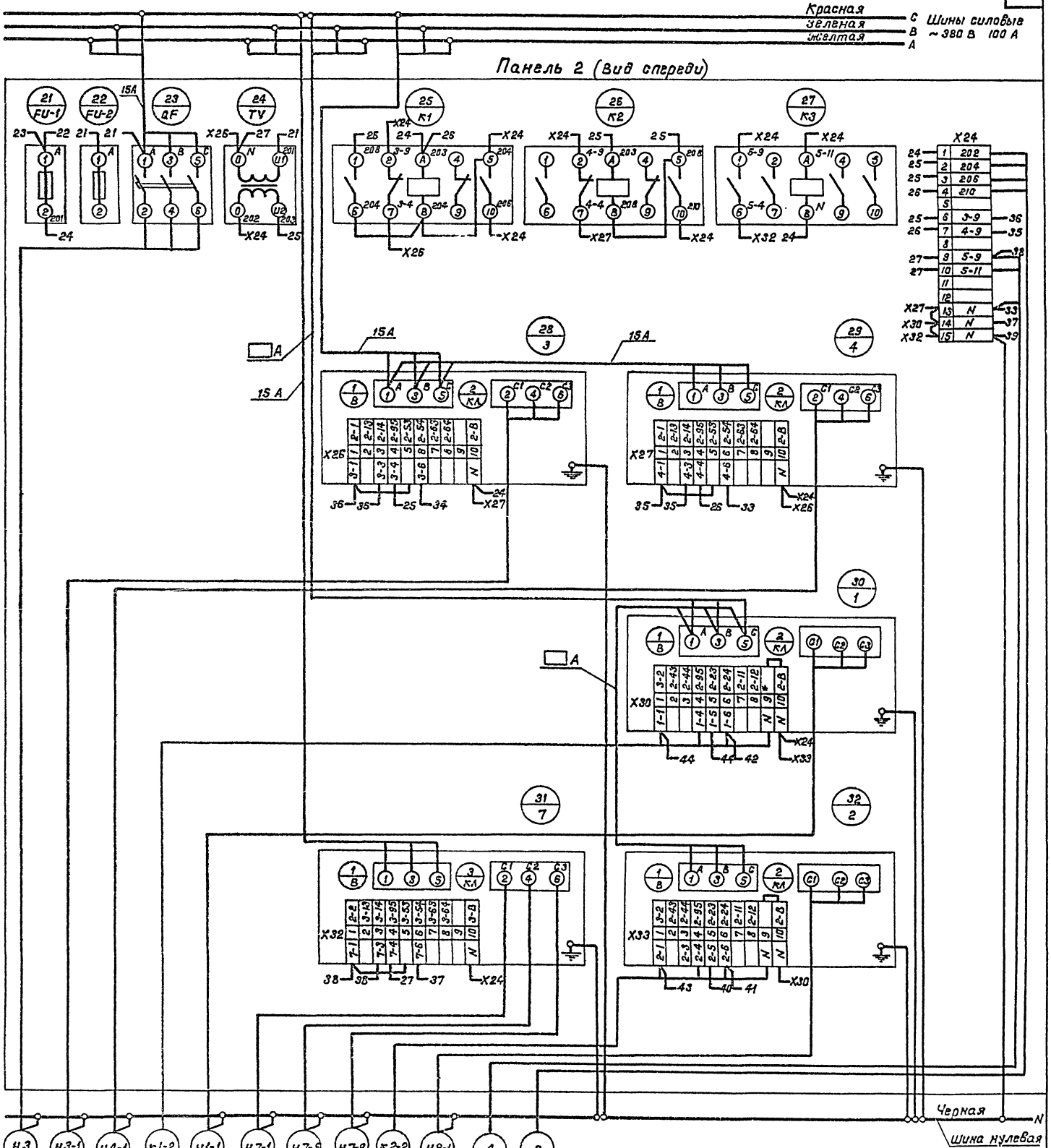
ЩЩ.001.002.В0				Лит.	Масса	Масштаб
Изм.	Лист	И.В.Кум.	Подп.	Дата	Щит управления щц. Панель 2	
Разраб.	Бурьяев				Чертеж общего вида	
Пров.	Белянинов				(Мощность электродвигателя насоса 7,5; 11; 15 и 18 кВт без АВР)	
Т.контр.	Белянинов				Лист	Листов 1
Гл.инж.	Федотов				Моссеипротранс	
И.контр.	Коханова					
Утв.	Маскалец				Копировал: Ильяев	
						Формат А3

Типовые проектные решения 901-2-0154.87 Альбом №



Имя и подпись и дата Взам. инв. № инв. Подпись и дата

				ЩЦ.001.000.Э41		
Изм. Лист	Изм. Лист	Подп.	Дата	Щит управления щц.		Лит
Разраб.	Бурдыгин			Схема электрическая		Масса
Проб.	Белянинов			соединений. Шкаф 1.		Масштаб
Т.контр.	Белянинов			(Мощность электродвигателя		Лист
Гл. спец.	Федотов			насоса 7,5, 11, 15 и 18, с кат. д/з АВР.		Листов 1
Н.контр.	Коханова			Мосгипротранс		
Этб.	Москалец					



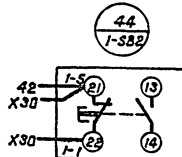
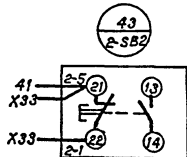
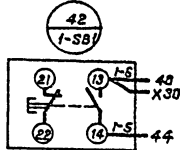
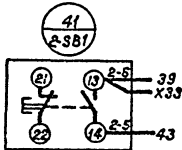
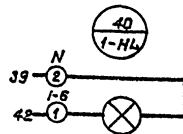
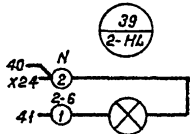
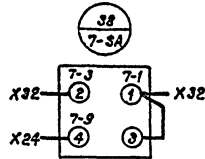
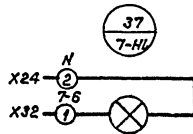
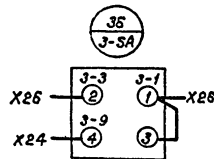
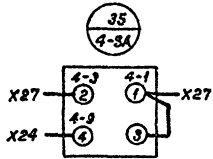
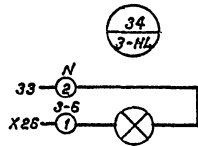
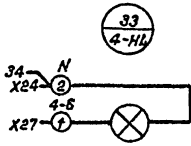
Имя, Инициалы, Подпись и дата. Изм. №, Имя, Инициалы, Подпись и дата.

- Щиток освещения
- Двигатель 3
- Двигатель 4
- Учётка управления 1-й
- Двигатель 1
- Электродвигатель
- Электродвигатель
- Электродвигатель
- Учётка управления 2-й
- Двигатель 2
- Датчик температуры
- Воздушно-водяной

Изм.	Лист	Наименование	Подп.	Дата	ЩЩ.001.000.342		
Изм.	Лист	Наименование	Подп.	Дата	Щит управления ЩЩ. Система электрическая соединений. Шкаф 2 (Мощность электродвигателя насоса 7,5; 11/15 и 18,5 кВт без АВР)		
Разраб.	Бурякин				Лит.	Масса	Масштаб
Пробер.	Белянина				Лист 1	Листов 2	
Т. контр.	Белянина				Масштаб		
Гл. спец.	Фадотов						
Н. контр.	Каханова						
Утв.	Маскалец				Масштаб		

Типовые проектные решения 901-2-0154.87 Альбом 10

Дверь (Вид со стороны монтажа)



ШЦ.001.000.342. Подпись и дата. Взам. инв. №. Инв. №. Подпись и дата.

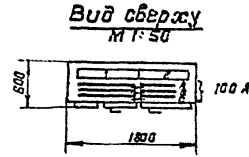
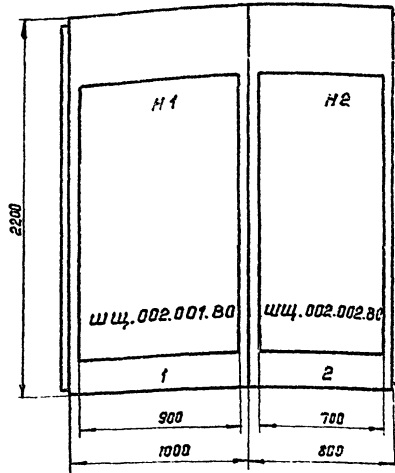
ШЦ.001.000.342. Подпись и дата.

ШЦ.001.000.342

Лист 2

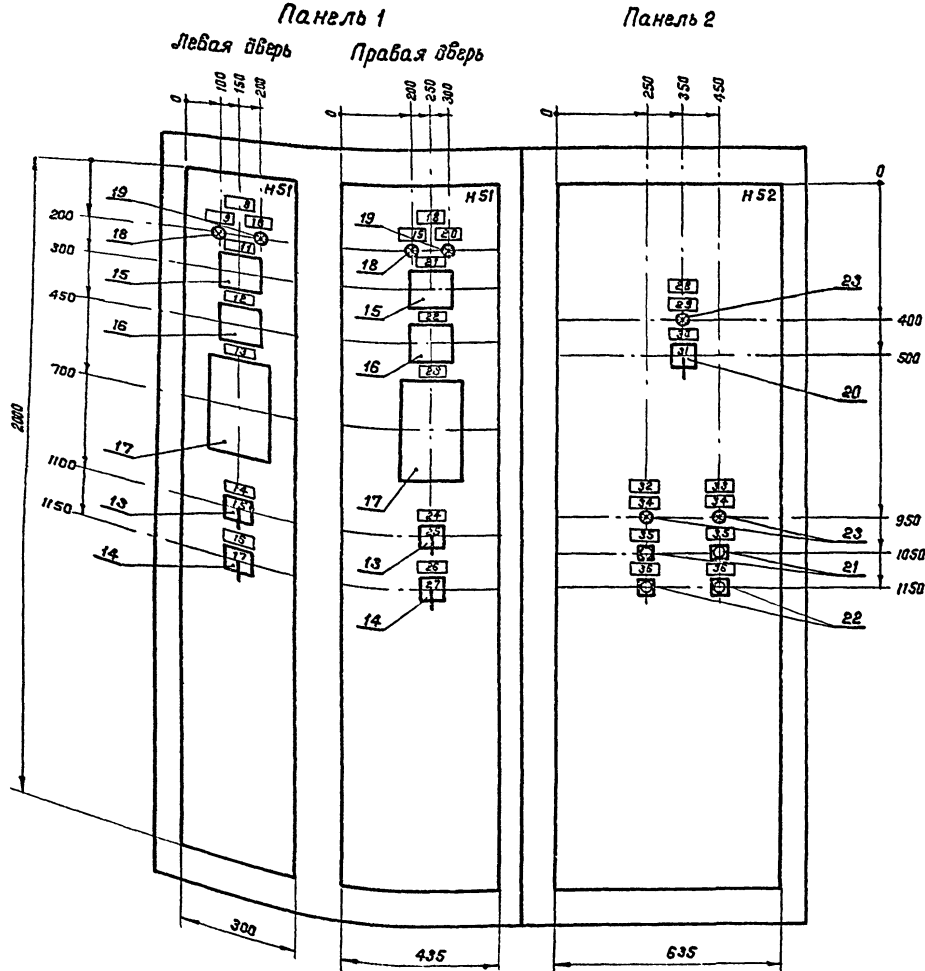
Типовые проектные решения 901-2-0154.87 Альбом VII

ШЩ.002.000.80



Соединение шкафов между собой в щит в заводских условиях не производится

Двери шкафа
Вид спереди
М:1:10

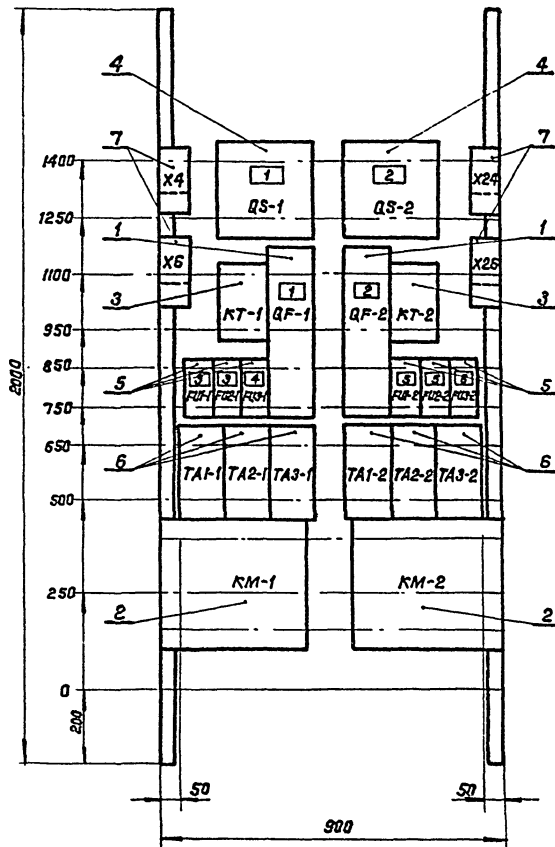


ШЩ.002.001.80 и ШЩ.002.002.80

				ШЩ.002.000.80				
Изм.	Лист	И докум	Подп.	Дата	Щит управления ШЩ. Чертеж общего вида (Мощность электродвигателя насоса 7,5; 11; 15 и 18,5 кВт с АВР)	Лист	Масса	Масштаб
Разраб.	Бурьякин				Лист 1 из 1	Мосинтранс		
Проб.	Белянинов							
Г.контр.	Белянинов							
П.инж.	Федотов							
Н.контр.	Куханова							
Этб.	Поскалва							

ЩЩ.002.001.В0

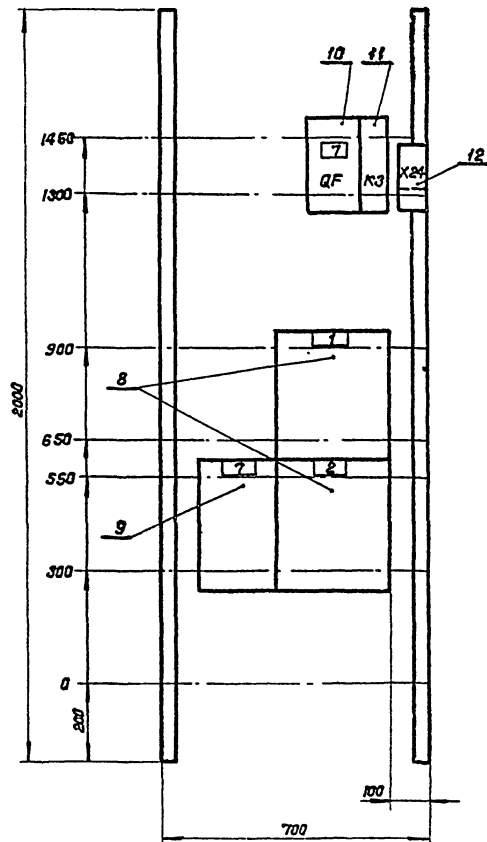
Титульные проектные решения 901-2-0154.87 Альбом III



				ЩЩ.002.001.В0				
Изм.	Лист	И. док.ум.	Подп.	Дата	Щит управления ЩЩ. Панель 1.	Лит.	Масса	Масштаб
					Чертеж общего вида.			
					(Мощность электродвигателя насоса 7,5; 11; 15 и 18,5 кВт с АВР)	Лист	Листов 1	
						Масгипротранс		
					Копировал: <i>Э.А.А.А.</i> Формат А3			

ЩЩ.002.002.В0

ЩЩ.002.002.В0

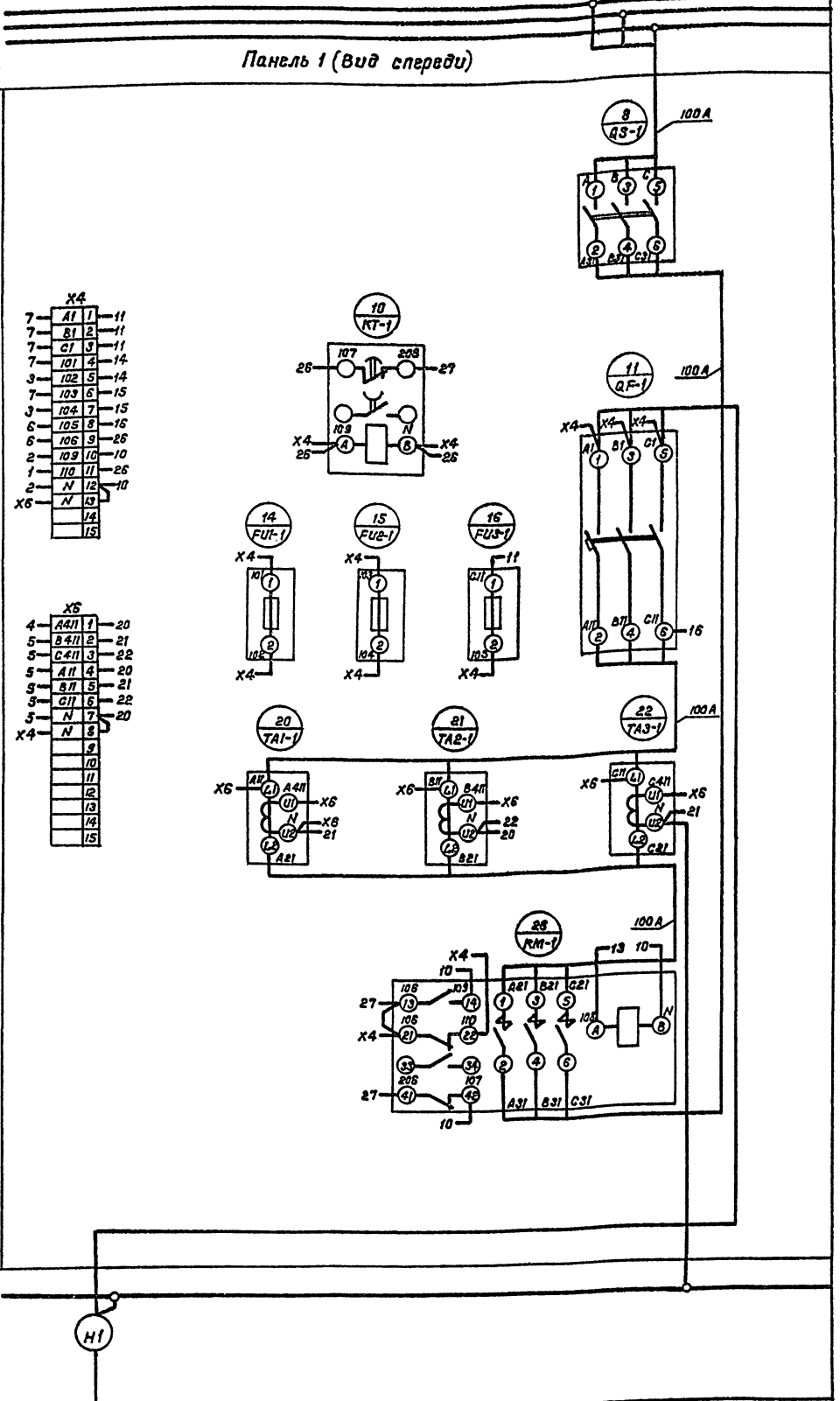
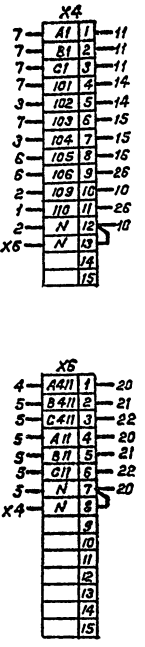
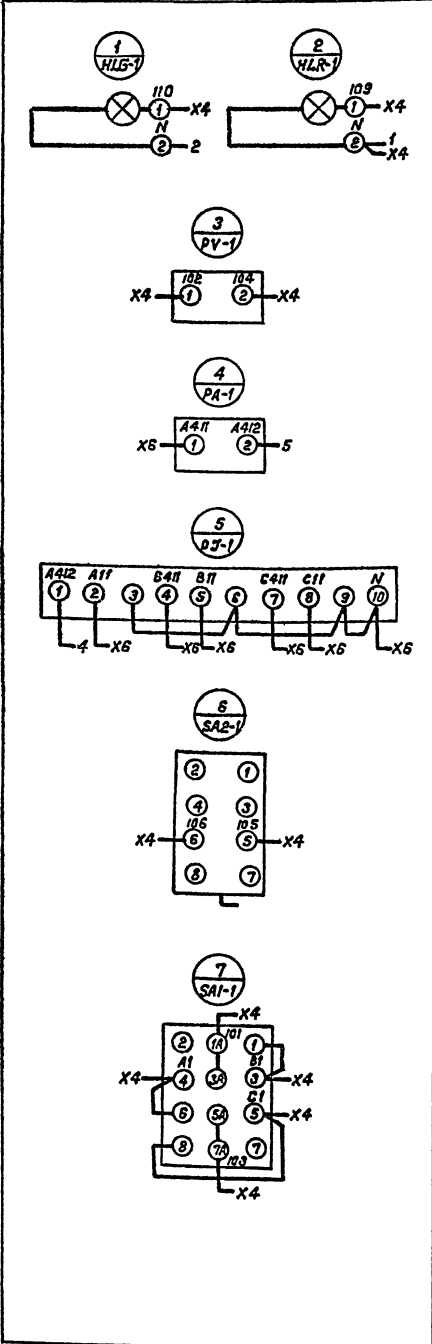


				ЩЩ.002.002.В0				
Изм.	Лист	И. док.ум.	Подп.	Дата	Щит управления ЩЩ. Панель 2.	Лит.	Масса	Масштаб
					Чертеж общего вида.			
					(Мощность электродвигателя насоса 7,5; 11; 15 и 18,5 кВт с АВР)	Лист	Листов 1	
						Масгипротранс		
					Копировал: <i>Э.А.А.А.</i> 2009-03 Формат А3			

Типовые проектные решения 501-2-0154.87 Альбом 10

Левая дверь (Вид со стороны монтажа)

Панель 1 (Вид спереди)



Шщ. 002.000.341 - Типовые проектные решения в.в.в.м. ш.м.н. (ш.м.н. ш.м.н.)

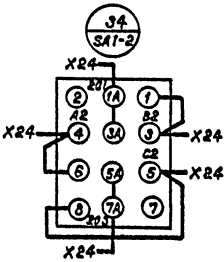
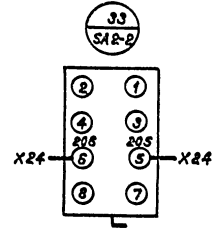
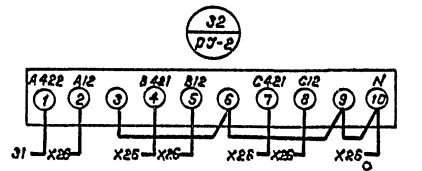
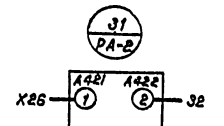
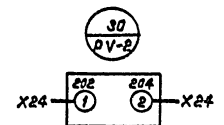
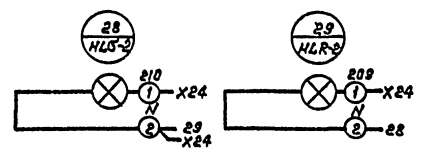
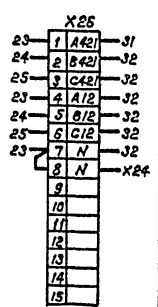
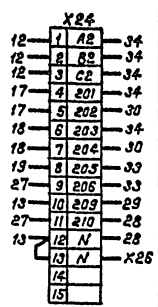
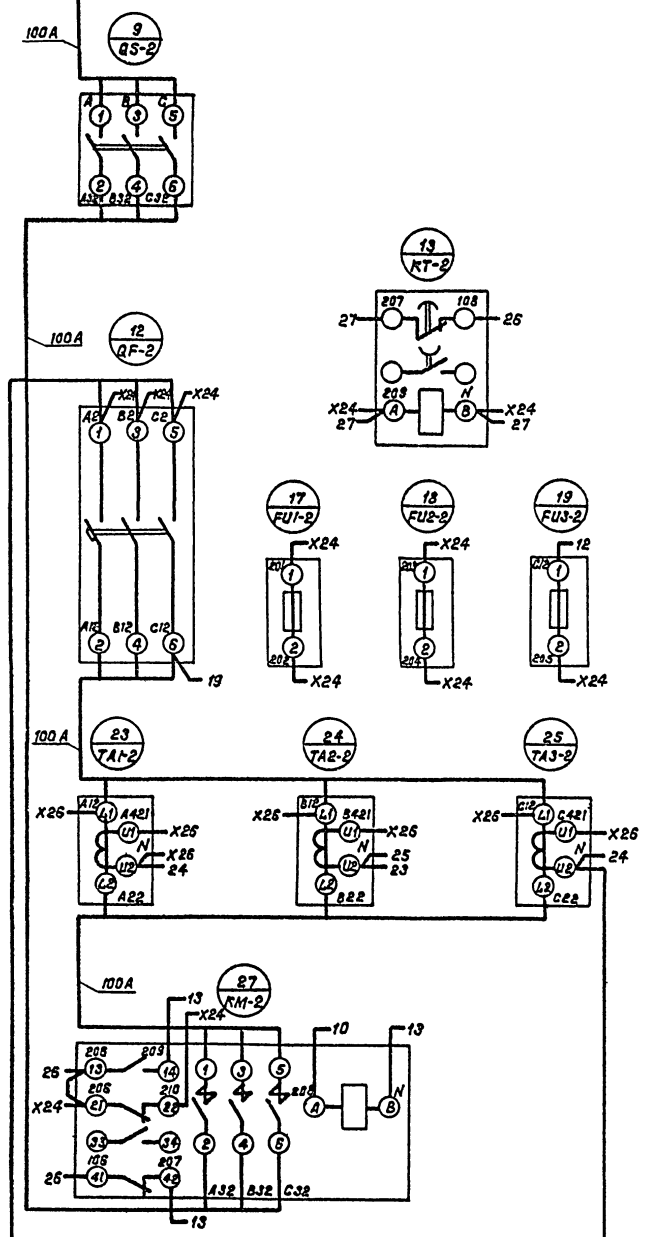
Шщ. 002.000.341			Лит. Масса Числостр.
Изм. Лист	Докум.	Подп. Дата	Щит управления Шщ. Система электрическая соединений. Шкаф 1. (Мощность электродвигателя насоса 7,5; 11; 15; 18,5 кВт с АВР)
Разраб. Бурякин			
Проб. Белянинов			Мосгипротранс
Т.контр. Белянинов			
И.спец. Федотов			
Н.контр. Коканова			
Утв. Москалец			

Типовые проектные решения 501-2-0154.87 Яльбом III

Красная C
Зеленая B
Желтая A
Шины силовые
~ 380 В, 100 А

Панель 1 (Вид спереди)

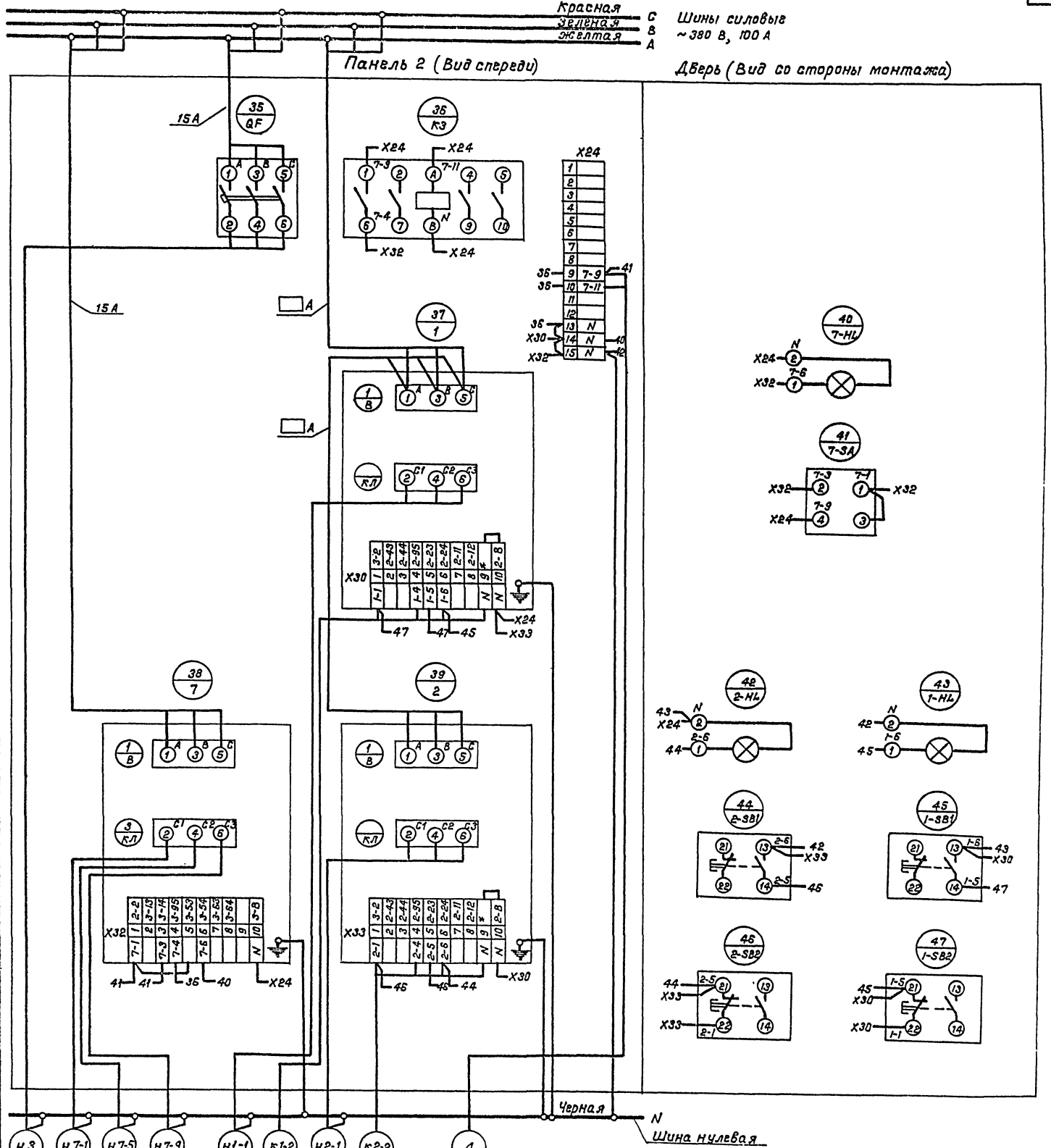
Правая дверь (Вид со стороны монтажа)



Н2
8600 2

Черная N
Шина нулевая

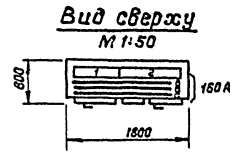
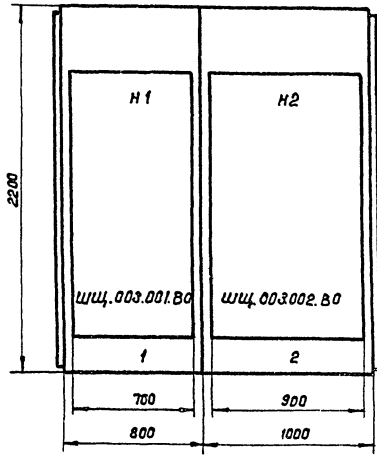
Указ. на панель Подписать и датировать (включая дату) Подписать и датировать



ШЦ.002.000.Э42
 Шитоп
 освещение
 Электропечи
 Электропечи
 Электропечи
 Двигатель 1
 Ячейка
 управления 1-9У
 Двигатель 2
 Ячейка
 управления 2-9У
 Датчик
 температуры

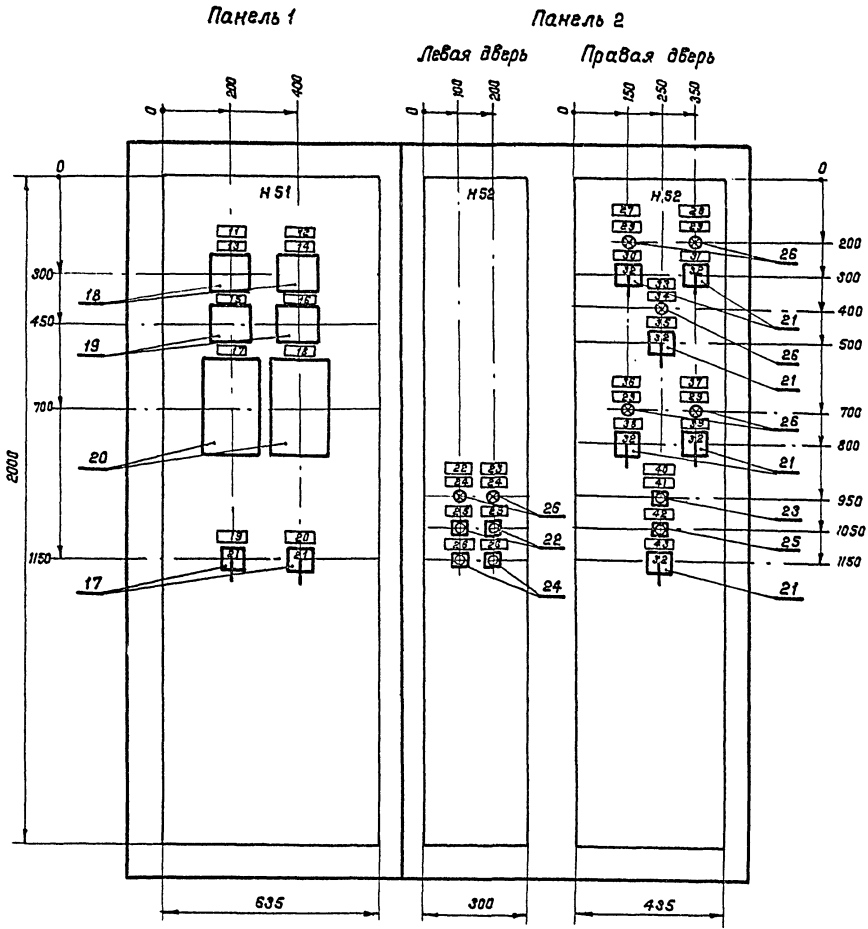
ШЦ.002.000.Э42	Лит.	Масса	Масштаб
Щит управления ШЦ, Схема электрическая соединений. Щиток 2. (Мощность электродвигателя насоса 7,5; 11,15 и 19,5 кВт с АВВ)			
Лист		Листов	1
Мосгипротранс			

Типовые проектные решения 901-2-0154.87 Альбом №



Соединение шкафов между собой в щит в заводских условиях не производить.

Двери шкафа
Вид спереди
М 1:10

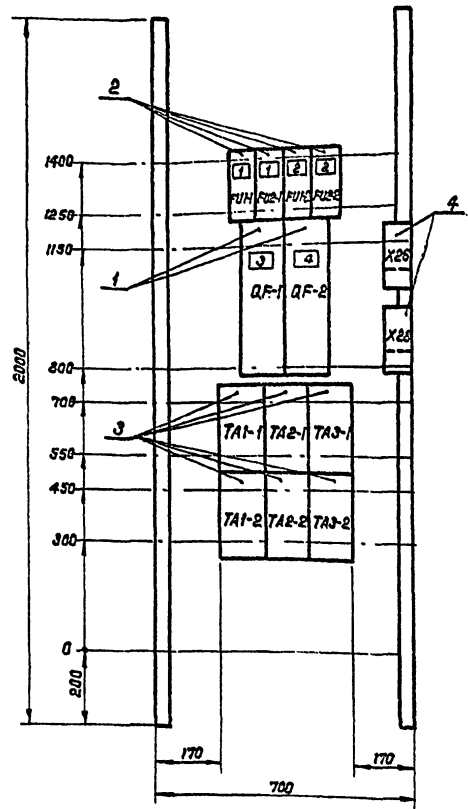


ШЦ.003.000.80

				ШЦ.003.000.80			
Изм.	Лист	И. док.ум.	Проф.	Дата	Щит управления ШЦ.	Лит.	
		Разраб. Бурьякин			Чертеж общего вида.	Масса	
		Проб. Белянина			(Мощность электродвигателя)	Масштаб	
		У.контр. Федотов			Насоса 22,30,37 и 45 кВт без АВР)	Лист	
		И. спец. Коханова				Листов 1	
		У.тв. Москалец				Масштаб	
						Масштаб	

ЩЩ.003.001.В0

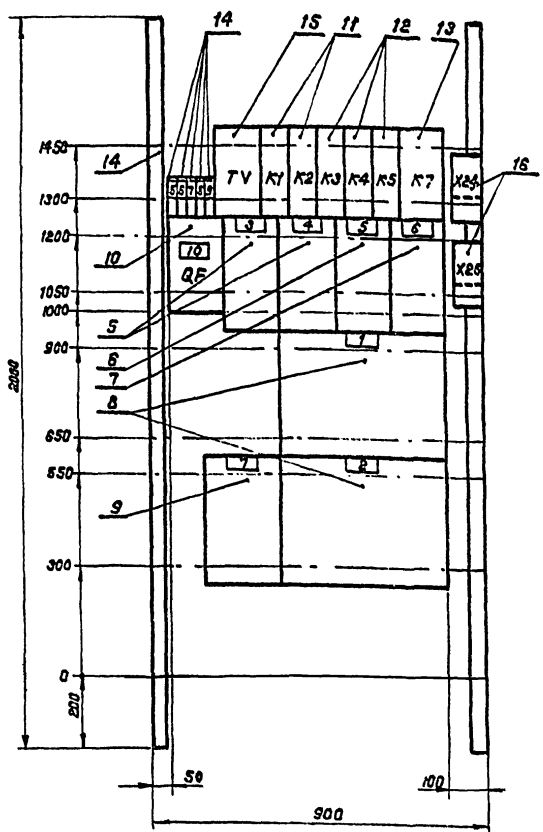
Типовые проектные решения 901-2-0154.87 Альбом Д



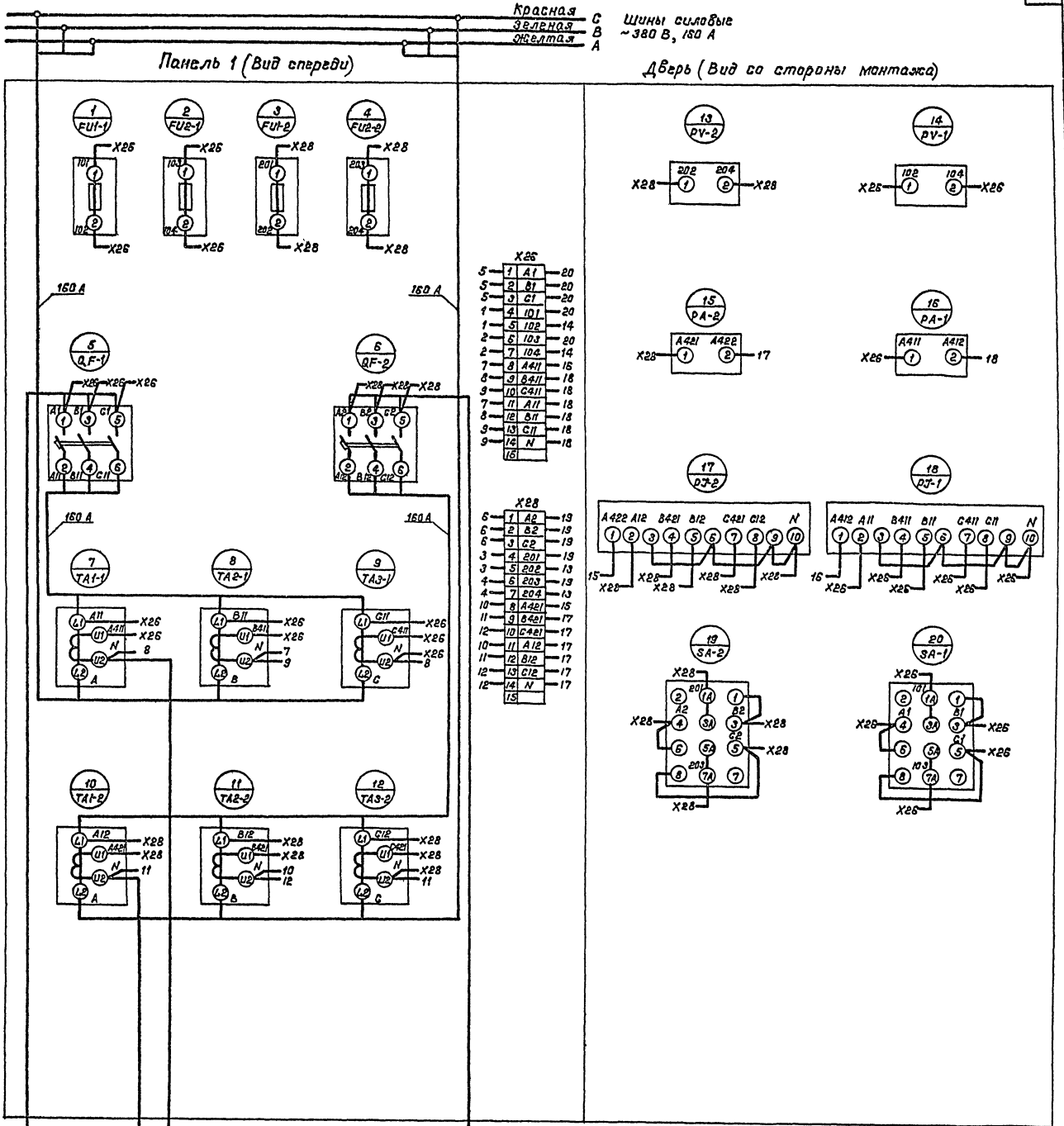
ЩЩ. 003.001.В0				Лит.	Масса	Масштаб
Изм	Лист	И докум.	Подп.	Дата	Щит управления щщ. Панель 1.	
Разраб.	Бурывин	Бурывин	Бурывин	Бурывин	Чертеж общего вида	
Проб.	Белянинов	Белянинов	Белянинов	Белянинов	Мощность электродвигателя	
Т.контр.	Белянинов	Белянинов	Белянинов	Белянинов	масса 22,30,37 и 45 кгм без АБВ	
Ил. спец.	Федотов	Федотов	Федотов	Федотов	Лист	Листов 1
И.контр.	Кожанова	Кожанова	Кожанова	Кожанова	Мосгипротранс	
Утв.	Маскалец	Маскалец	Маскалец	Маскалец	Копировал: И.Чибриков	
					Формат А3	

ЩЩ.003.002.В0

ЩЩ.003.002.В0 Альбом Д



ЩЩ. 003.002.В0				Лит.	Масса	Масштаб
Изм	Лист	И докум.	Подп.	Дата	Щит управления щщ. Панель 2.	
Разраб.	Бурывин	Бурывин	Бурывин	Бурывин	Чертеж общего вида	
Проб.	Белянинов	Белянинов	Белянинов	Белянинов	Мощность электродвигателя	
Т.контр.	Белянинов	Белянинов	Белянинов	Белянинов	масса 22,30,37 и 45 кгм без АБВ	
Ил. спец.	Федотов	Федотов	Федотов	Федотов	Лист	Листов 1
И.контр.	Кожанова	Кожанова	Кожанова	Кожанова	Мосгипротранс	
Утв.	Маскалец	Маскалец	Маскалец	Маскалец	Копировал: И.Чибриков	
					Формат А3	



X25

5	1	A1	20
5	2	B1	20
5	3	C1	20
1	4	101	20
1	5	102	14
2	6	103	14
2	7	104	14
7	8	A41	15
8	9	B41	18
9	10	C41	18
7	11	A11	18
8	12	B11	18
9	13	C11	18
9	14	N	18
	15		

X28

5	1	A2	13
5	2	B2	13
5	3	C2	13
3	4	201	13
3	5	202	13
4	6	203	13
4	7	204	13
10	8	A42	15
11	9	B42	17
12	10	C42	17
10	11	A12	17
11	12	B12	17
12	13	C12	17
12	14	N	17
	15		

Щ. 003.000.ЭЧ1

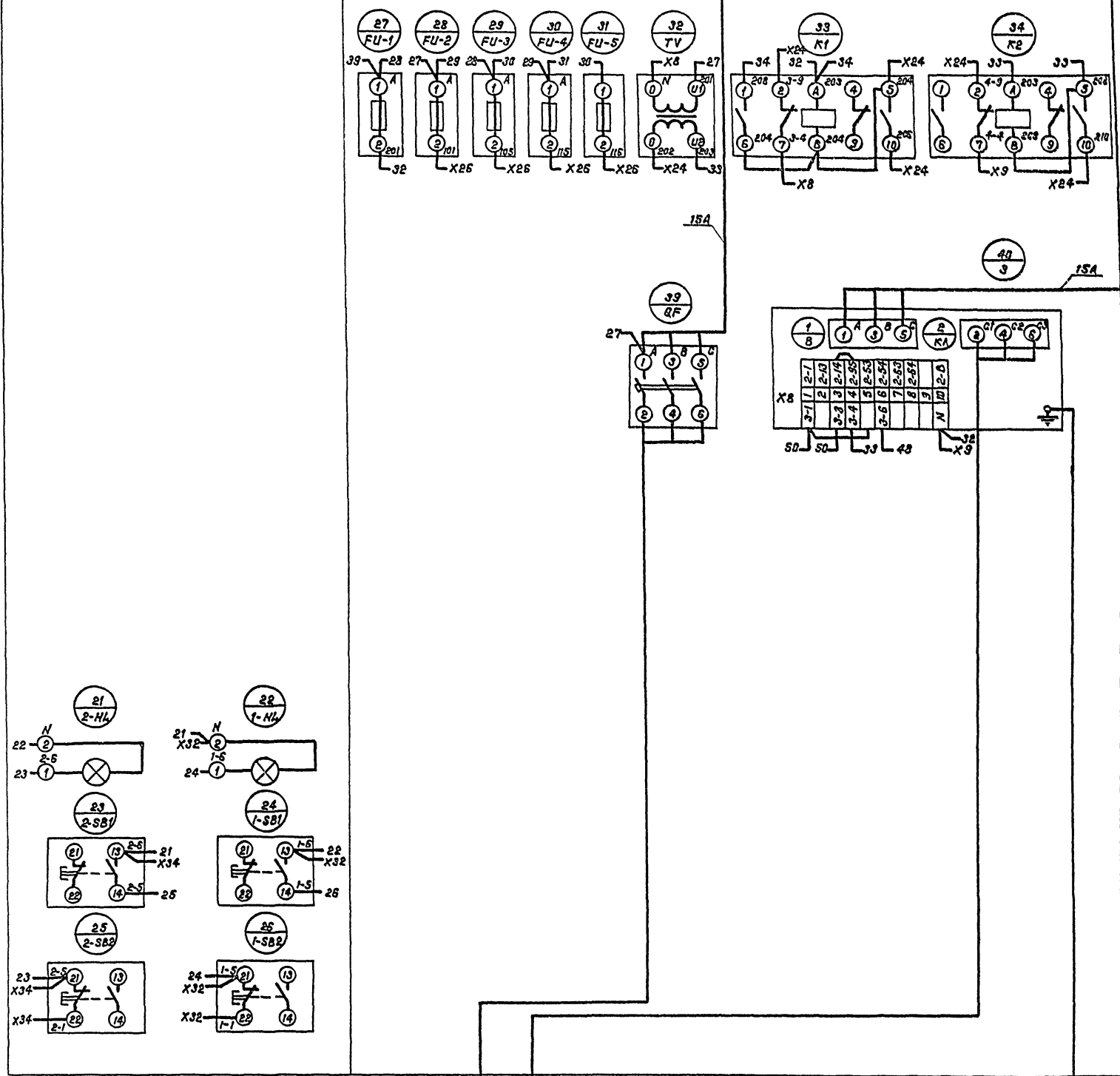
Изд. лист	N докум.	Подп.	Дата	Щит управления Щ.Система электрическая Соединений, Щкаф 1. Мощность электродвигателя	Лит.	Масса	Исход
Разраб.	Бурьякин	Евдокимов		Маслава В.В. 37445кг/33 АВД			
Т.Контр.	Белянина				Лист	Листов 1	
Ил. спец.	Федотов						
И.Контр.	Коханова	Ильин					Мосэлектротранс
Этб.	Москалец						

Копировала: Зид... 2003-03 Формат А2

Шкала: 1:1. Провода и шины взаимно перпендикулярны. Проводка и шины

Левая дверь (Вид со стороны монтажа)

Панель 2 (Вид спереди)



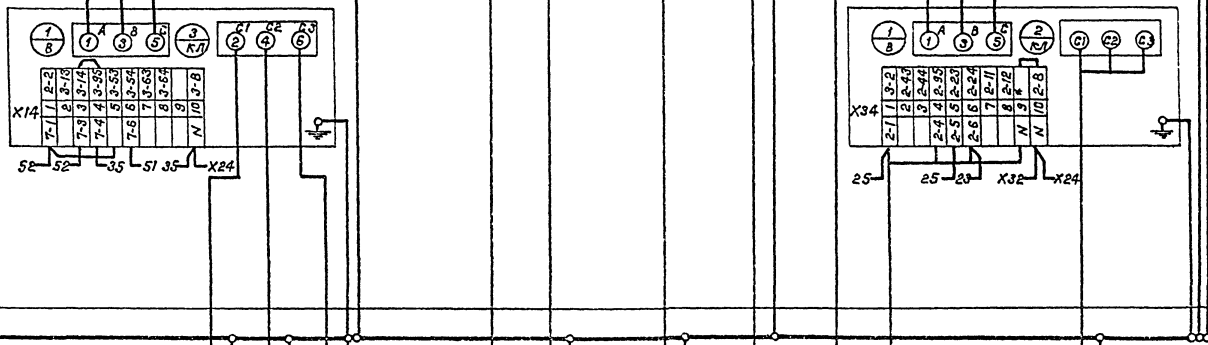
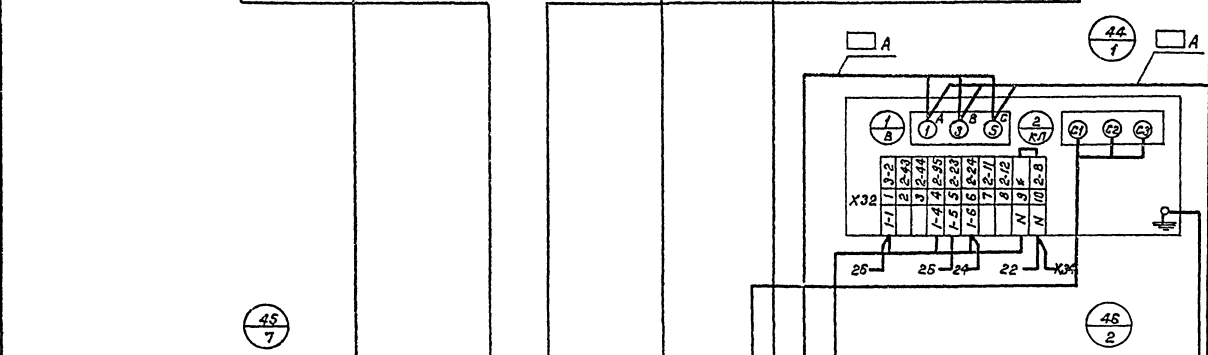
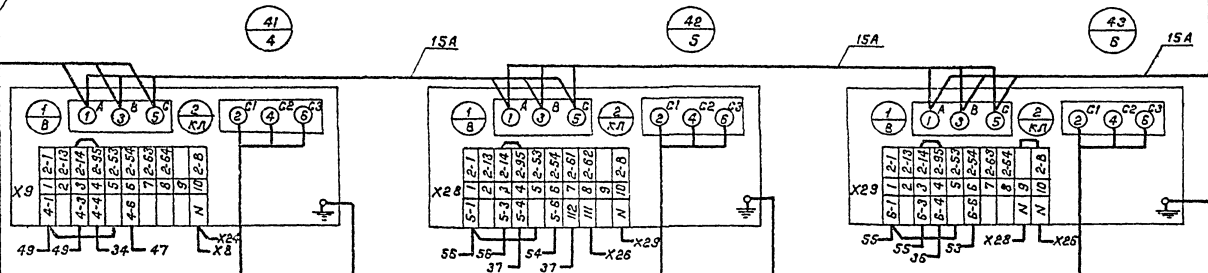
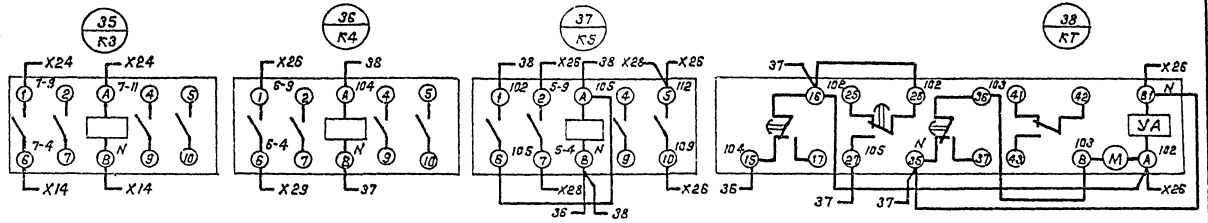
Щиток освещения и двигателя

Щиток
освещения

Двигатель 3

Щ. 003.000.342					Лит.	Масса	Масштаб
Изм.	Лист	И вк.ум.	Подп.	Дата	Щит управления щц. Система электрическая савдинид. Щиток 2. (Мощность электродвигателя насоса 22, 30, 37 и 45 кВт без АВР)		
Разраб.	Бурьяков				Лист 1	Листов 3	
Проб.	Беляников				Москвапротранс		
Т. контр.	Беляников						
Эл. спец.	Федотов						
Н. контр.	Коханова						
Утв.	Табалец						

Панель 2 (вид спереди)



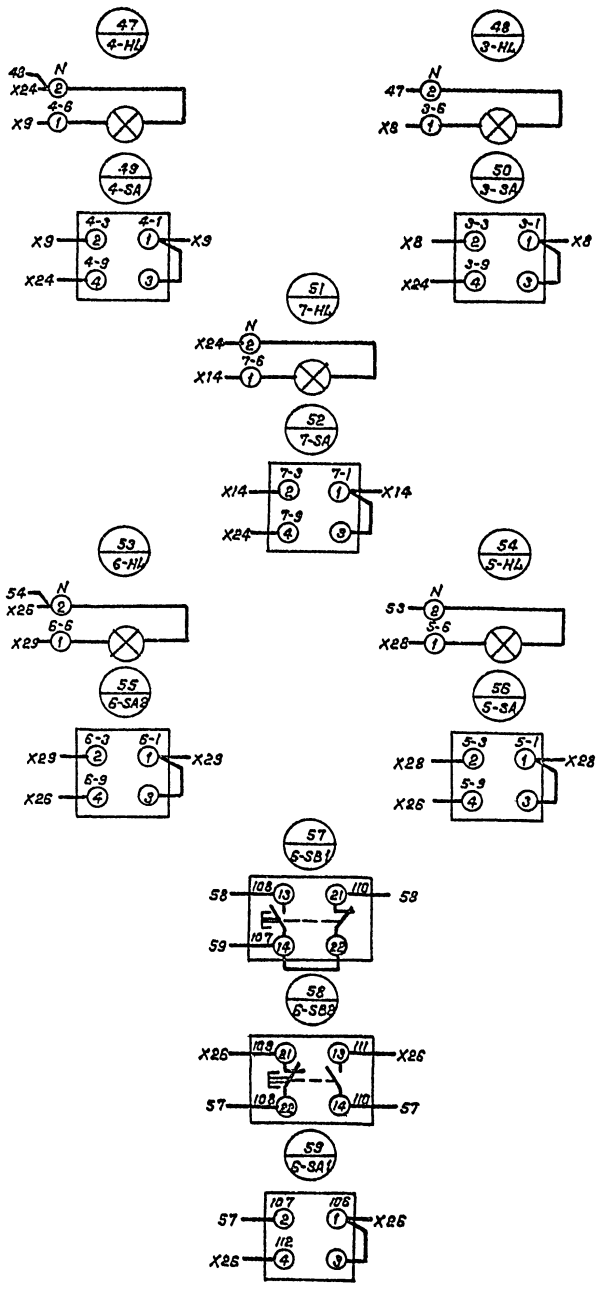
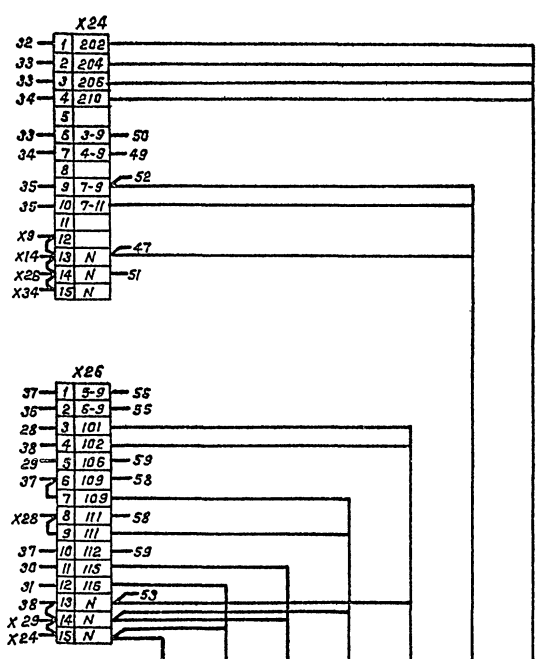
- Электродвигатель Н7-1
- Электродвигатель Н7-5
- Электродвигатель Н7-9
- Двигатель 4
- Электронизированный клапан
- Двигатель 5
- Двигатель 1
- Устройство управления 1-руч
- Устройство управления 2-руч
- Двигатель 2

ШЦ. 003.000.342

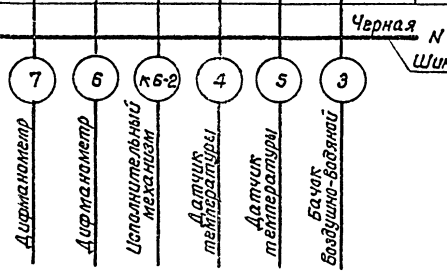
Красная С Шины силовые
 Зеленая В ~380 В, 160 А
 Желтая А

Панель 2 (Вид спереди)

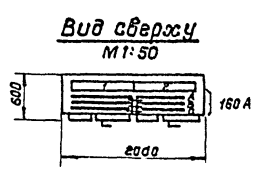
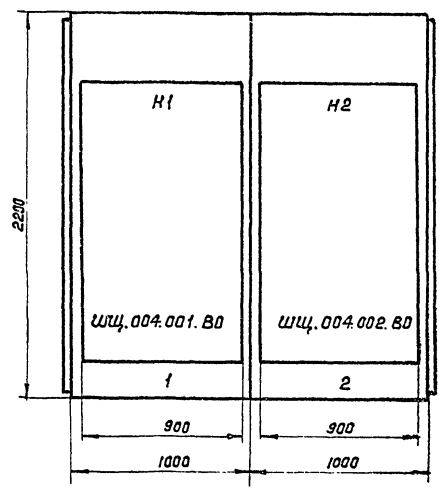
Правая дверь (Вид со стороны монтажа)



Шщ. 003.000.342. Лист 3

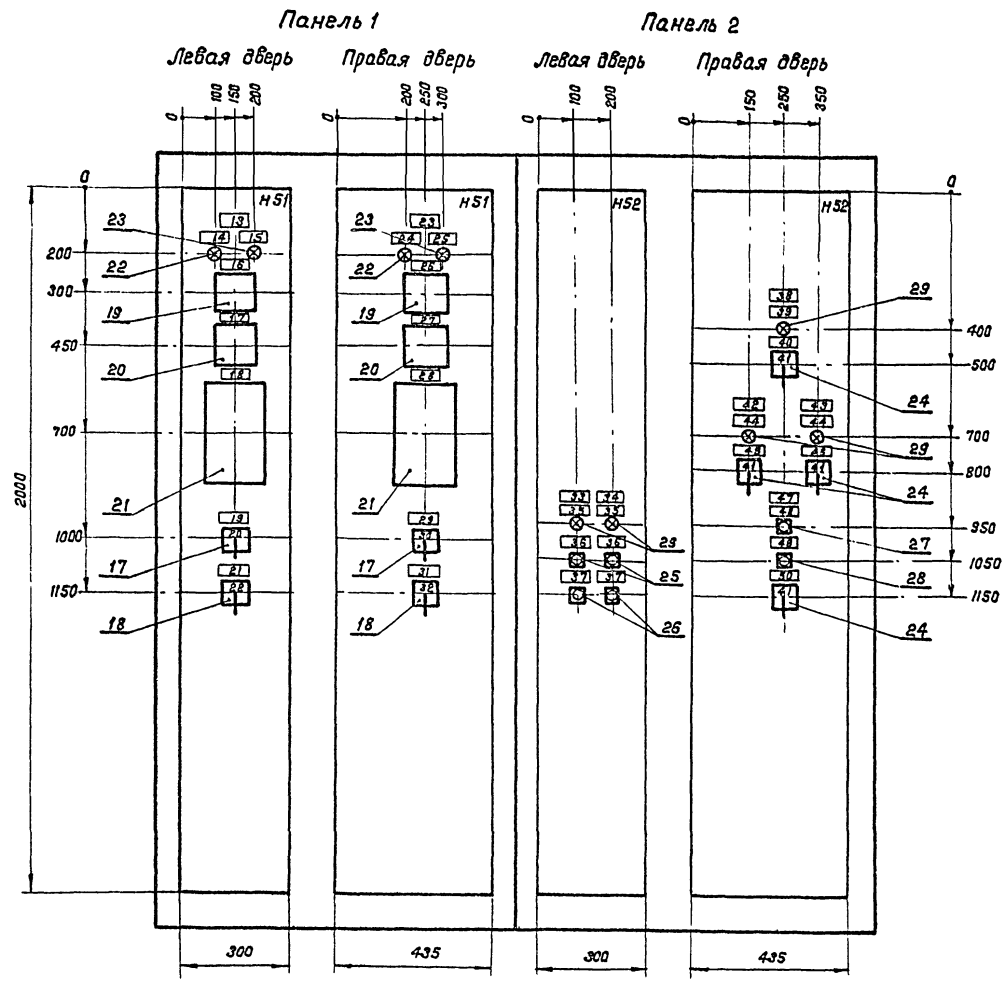


Типовые проектные решения 901-2-0154.87 Альбом 111



Соединение шкафов между собой в щит в заводских условиях не производить.

Двери шкафа
Вид спереди
М 1:10



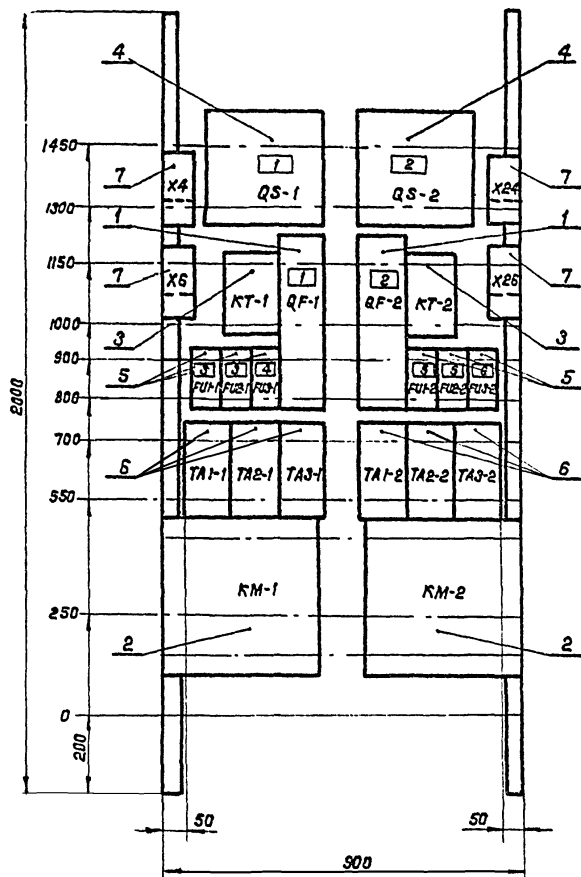
ШЦ.004.000.80
Лист 1 из 1
Подпись и дата
Взам.инв. № ШЦ.004.000.80
Подпись и дата

ШЦ.004.000.80			Лит	Масса	Масштаб	
Изм	Лист	И докум.	Подп.	Дата	Щит управления щц. Чертеж общего вида. (Мощность электродвигателя насоса 22,30,37 и 45 кВт с АВР)	
		Разработ	Бурьягин			
		Проект	Белянинов			
		Г.контр	Белянинов			
		Гл. спец	Федотов		Лист	Листов 1
		Н.контр	Коханова		Мосгипротранс	
		Утв.	Маскалец		Копировал: ШЦ.004.000.80	

ШЦ. 004.001.В0

Титовые проектные решения 901-2-0154.87 Альбом III

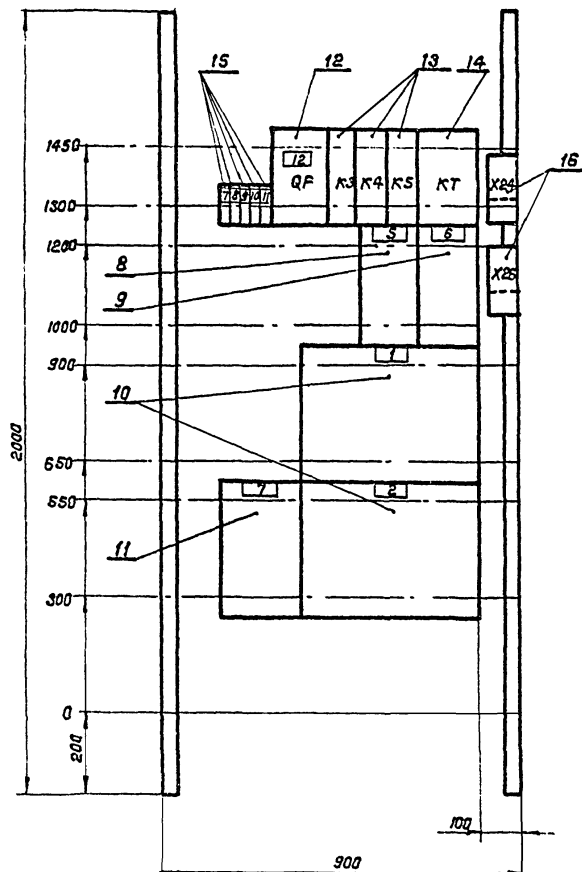
Ш.В. и подл. Подпись и дата. Ш.В. и подл. Подпись и дата.



ШЦ. 004.001.В0				Лит.	Масса	Масштаб
Изм.	Лист	И докум.	Подп.	Дата		
Щит управления щц. Панель 1.						
Чертеж общего вида.						
(Мощность электродвигателя насоса 22,30,37 и 45 кВт с АВР)				Лист	Листов 1	
Разраб.	Бурьягин					
Проб.	Белянинов					
Гл. инж.	Федотов					
Н. инж.	Коханова					
Утв.	Москалец					
Копировал: Жуков				Масштаб: 1:1		
				Формат А3		

ШЦ. 004.002.В0

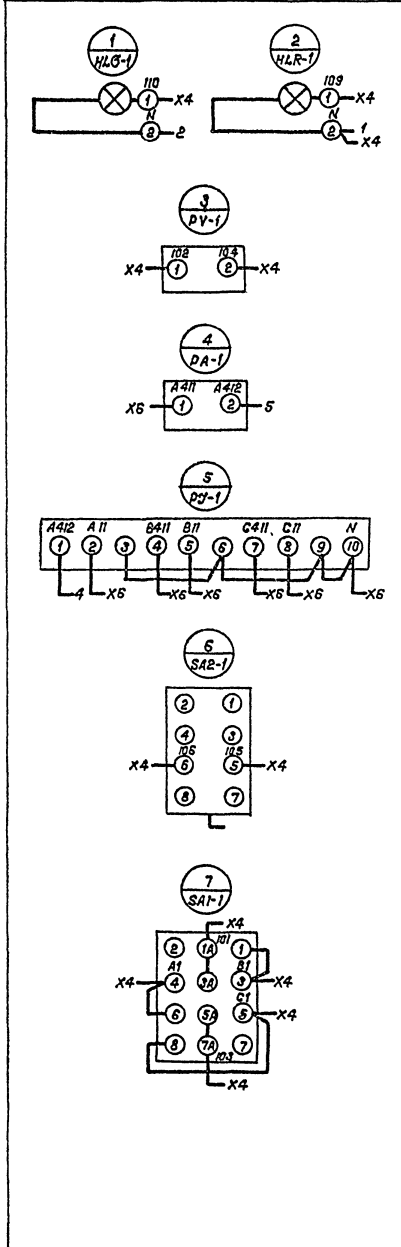
Ш.В. и подл. Подпись и дата. Ш.В. и подл. Подпись и дата.



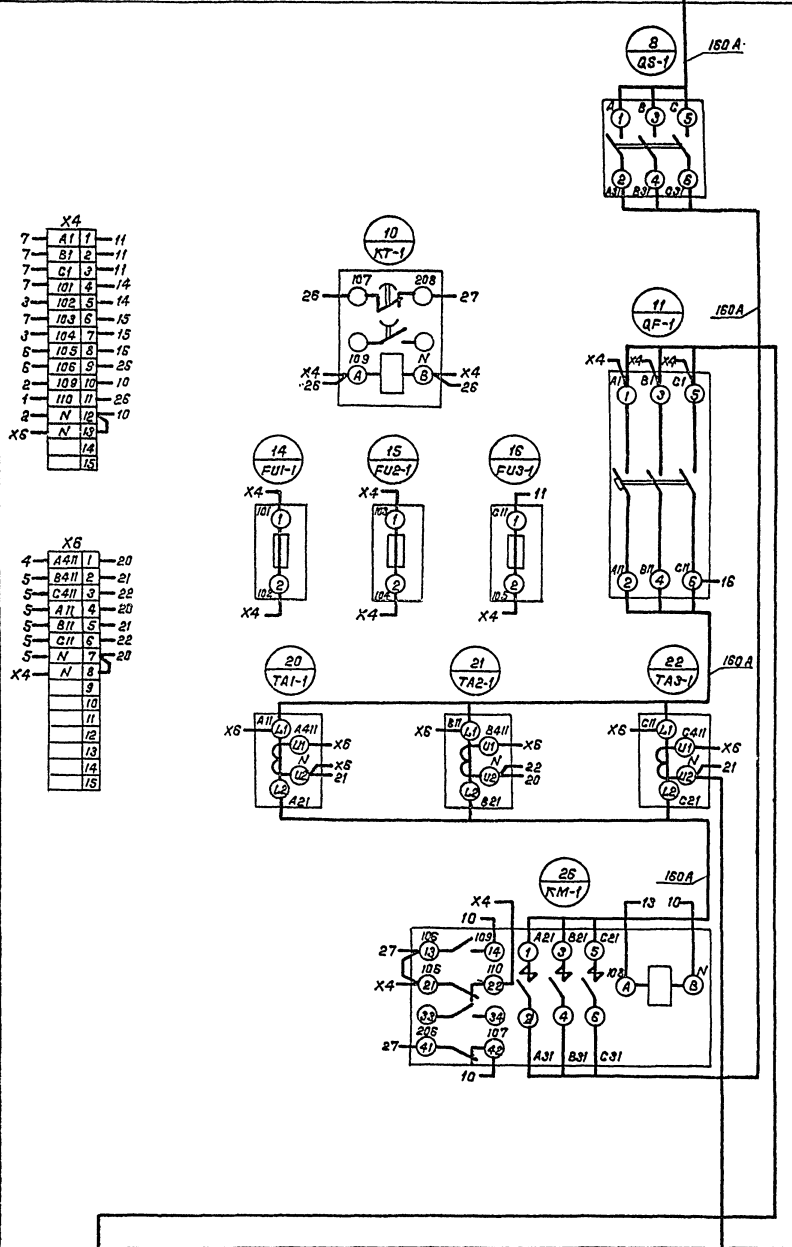
ШЦ. 004.002.В0				Лит.	Масса	Масштаб
Изм.	Лист	И докум.	Подп.	Дата		
Щит управления щц. Панель 2.						
Чертеж общего вида.						
(Мощность электродвигателя насоса 22,30,37 и 45 кВт с АВР)				Лист	Листов 1	
Разраб.	Бурьягин					
Проб.	Белянинов					
Гл. инж.	Федотов					
Н. инж.	Коханова					
Утв.	Москалец					
Копировал: Жуков				Масштаб: 1:1		
				Формат А3		

Типовые проектные решения 901-2-0154.87 Решения 17

Левая дверь (Вид со стороны монтажа)



Панель 1 (Вид спереди)



X4

7	A1	1	11
7	B1	2	11
7	C1	3	11
7	101	4	14
3	102	5	14
7	103	6	15
3	104	7	15
6	105	8	15
6	106	9	25
2	109	10	10
1	110	11	25
2	N	12	10
X6	N	13	14
		14	
		15	

X6

4	A41	1	20
5	B41	2	21
5	C41	3	22
5	A11	4	20
5	B11	5	21
5	C11	6	22
5	N	7	20
X4	N	8	20
		9	
		10	
		11	
		12	
		13	
		14	
		15	

Умк. и посл. разработки и вкл. в проект. Взам.инв. № 1. Вкл. в проект. 1987.05.15. 1987.05.15. 1987.05.15.

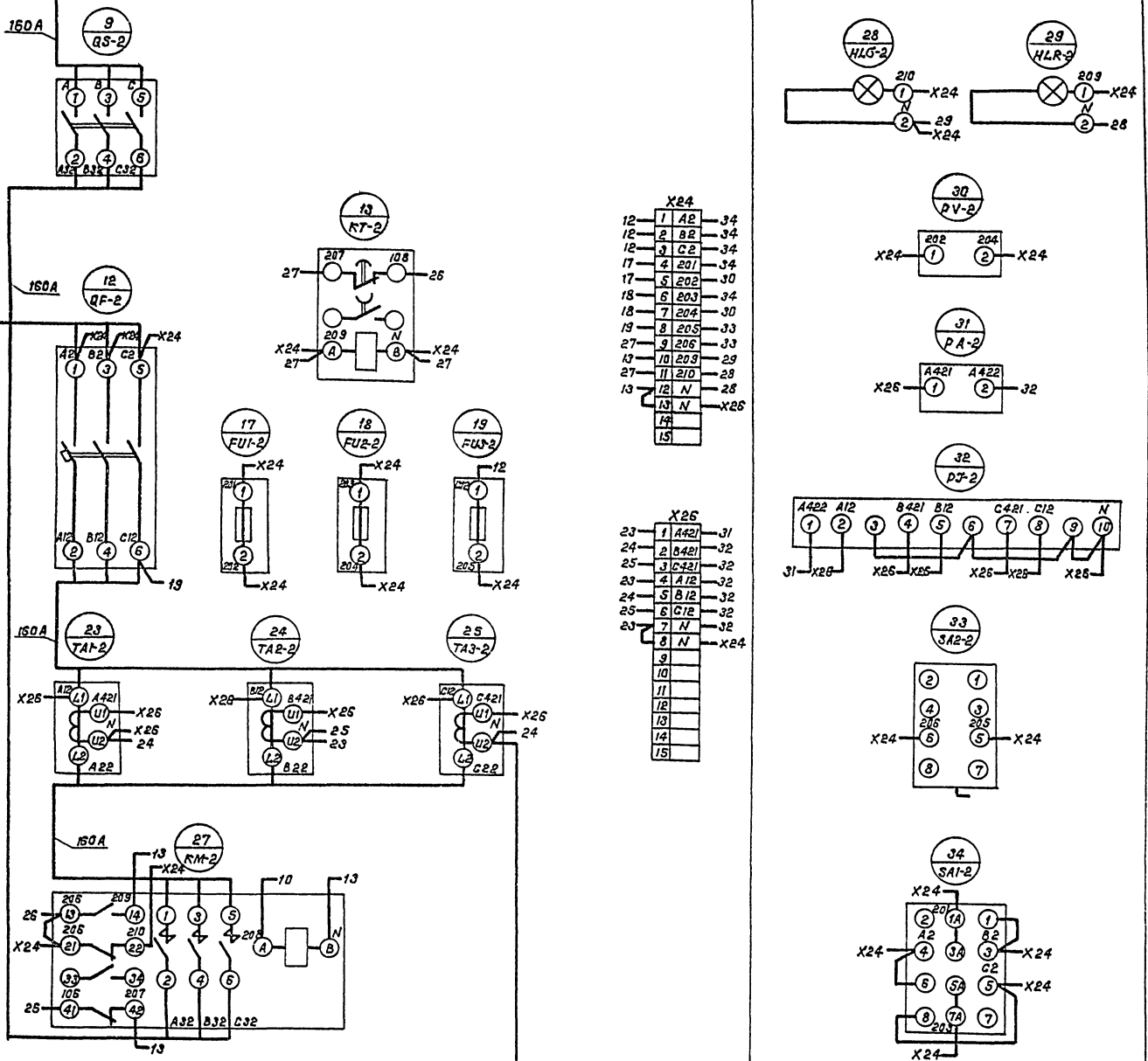
Ввод 1

ШЩ. 004.000.341				Лит	Масса	Исполн
Исполн	Н.В.Кукун	Лоп.А	Авт.			
Разраб.	Б.С.Григорьев					
Проект.	Белянинов					
Г.Контр.	Белянинов					
Гр.спец.	Федотов					
Н.Контр.	Коханова					
Утв.	Москалец					
Щит управления ШЩ. Система электрическая соединений. Шкаф 1. (Мощность электродвигателя насоса 22,80 кВт 45 кВт с лдр)				Лист 1	Листов 2	
Копиревал Шильдер				82089-03	Формат А2	
Мосгипротранс						

Красная С Шины силовые
Зеленая В ~380 В, 150 А
Желтая А

Панель 1 (Вид спереди)

Правая дверь (Вид со стороны монтажа)



Ввод 2

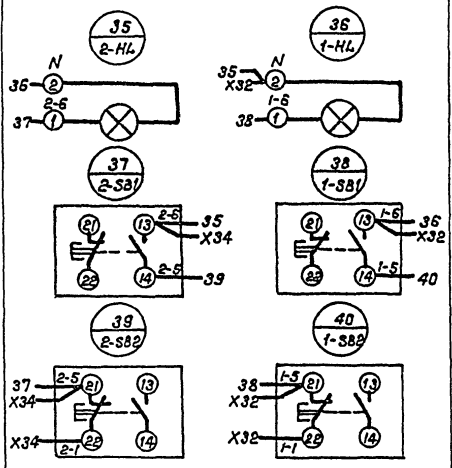
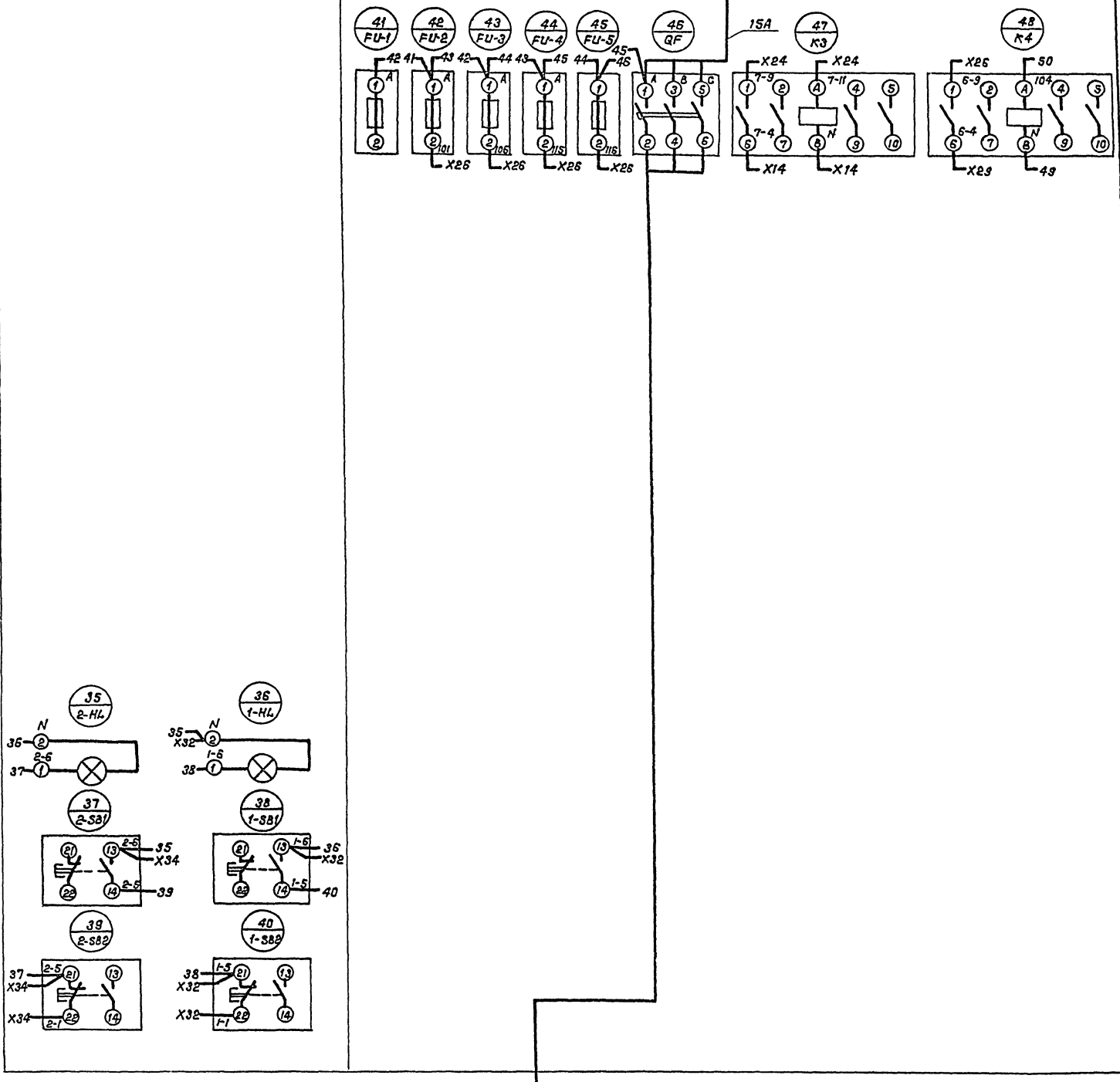
Черная N
Шина нулевая

ШЩ. 004. 000. 341

Типовые проектные решения 907-2-0154.87 Альбом III

Левая дверь (Вид со стороны монтажа)

Панель 2 (Вид спереди)



Щиток освещения

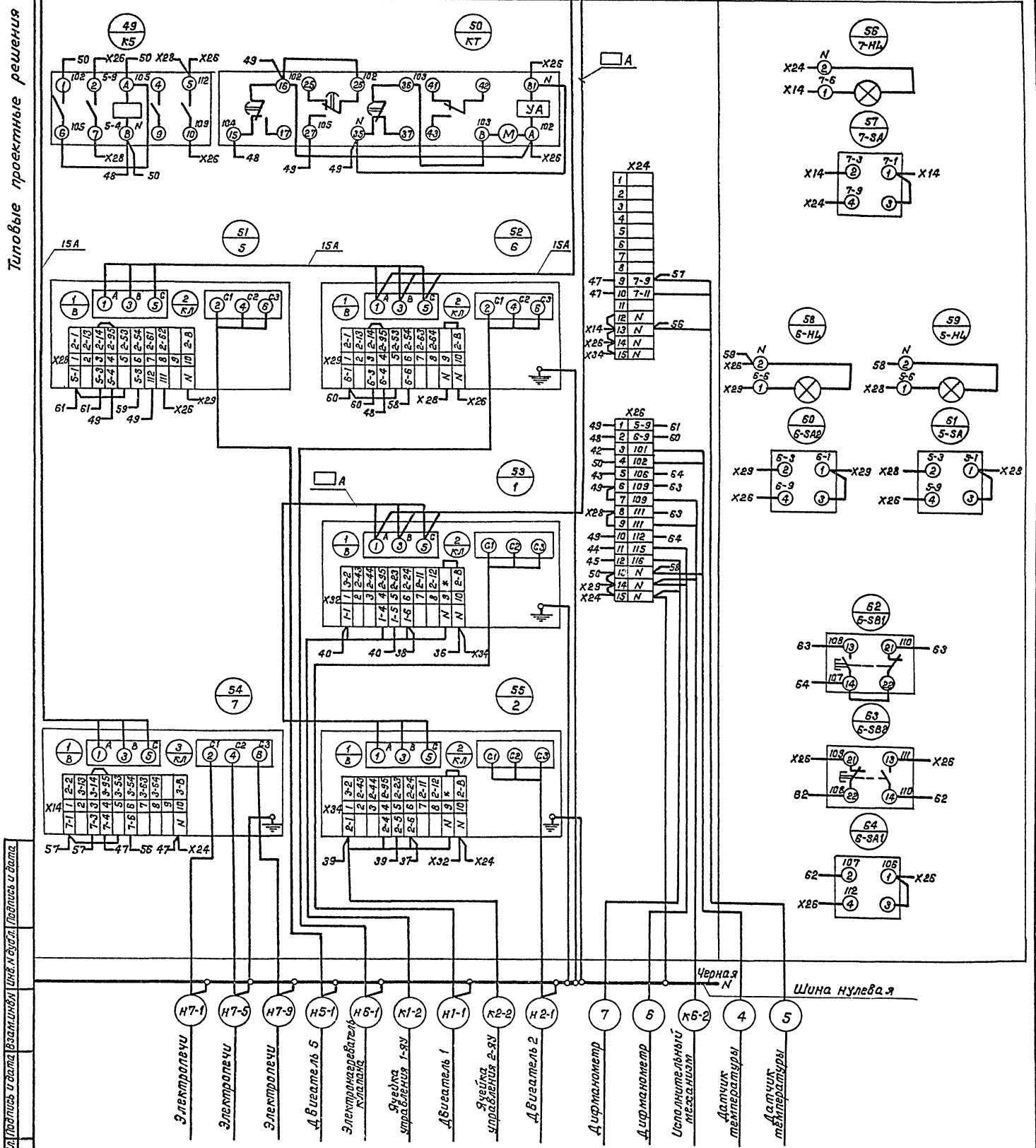
ЩЦ.004.000.342				Лит.	Масса	Масштаб
Изм.	Лист	И докум.	Подп.	Дата	Щит управления щц. Система электрическая соединений. Шкаф 2. (Мощность электродвигателя насоса 22,30,37 и 45 кВт с АВР)	
Разраб.	Бургеин				Лист 1	Листов 2
Пров.	Белянинов				Мосгеопротранс	
Гл. инж.	Белянинов					
Н. контр.	Каханова					
Утв.	Маскалец					

Щиток освещения

Панель 2 (Вид спереди)

Красная С Шины силовые
Зеленая В ~380 В, 160 А
Желтая А

Правая дверь (Вид со стороны монтажа)



ШЦ. 004.000. 342

Альбом III

Технические проектные решения 901-2-0154.87

Шкв. и подл. Подпись и дата. Взвз. инв. и шкв. и подл. Подпись и дата.

Table with columns: Формат, Элемент, Поз., Обозначение, Наименование, Кол., Примечание. Rows include documentation, electrical diagrams, and equipment lists for ЩЩ.005.000.00.

Table with columns: Изм., Лист, Н. докум., Подп., Дата. Includes names like Бурыйгин, Белянина, Федотов, Коханова, Москалец.

Table with columns: Лит., Лист, Листов. Includes 'Мосгипротранс' and 'ЩЩ.005.000.'

Копировал: Жидковская Формат А4

Table with columns: Формат, Элемент, Поз., Обозначение, Наименование, Кол., Примечание. Rows include equipment like relays, transformers, and meters for ЩЩ.005.000.

Шкв. и подл. Подпись и дата. Взвз. инв. и шкв. и подл. Подпись и дата.

Table with columns: Изм., Лист, Н. докум., Подп., Дата. Includes names like Бурыйгин, Белянина, Федотов, Коханова, Москалец.

Table with columns: Лит., Лист, Листов. Includes 'Мосгипротранс' and 'ЩЩ.005.000.'

Копировал: Жидковская Формат А4

Шкв. и подл. Подпись и дата. Взвз. инв. и шкв. и подл. Подпись и дата.

Table with columns: П-нель, Надпись, Поз. обозначение, Место надписи, Текст, Кол., Вид шрифта, Заголовок. Rows describe panel components like switches and relays.

Table with columns: Изм., Лист, Н. докум., Подп., Дата. Includes names like Бурыйгин, Белянина, Федотов, Коханова, Москалец.

Table with columns: Лит., Лист, Листов. Includes 'Мосгипротранс' and 'ЩЩ.005.000.ТБ.'

Копировал: Жидковская Формат А4

Шкв. и подл. Подпись и дата. Взвз. инв. и шкв. и подл. Подпись и дата.

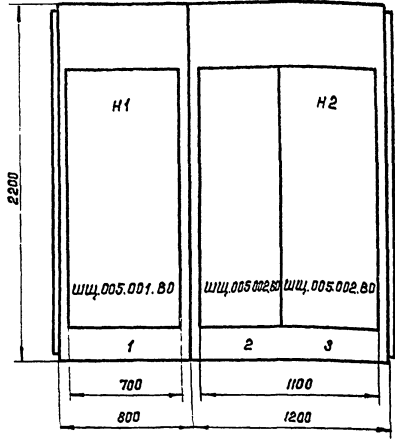
Table with columns: П-нель, Надпись, Поз. обозначение, Место надписи, Текст, Кол., Вид шрифта, Заголовок. Rows describe door components like switches and relays.

Table with columns: Изм., Лист, Н. докум., Подп., Дата. Includes names like Бурыйгин, Белянина, Федотов, Коханова, Москалец.

Table with columns: Лит., Лист, Листов. Includes 'Мосгипротранс' and 'ЩЩ.005.000.ТБ.'

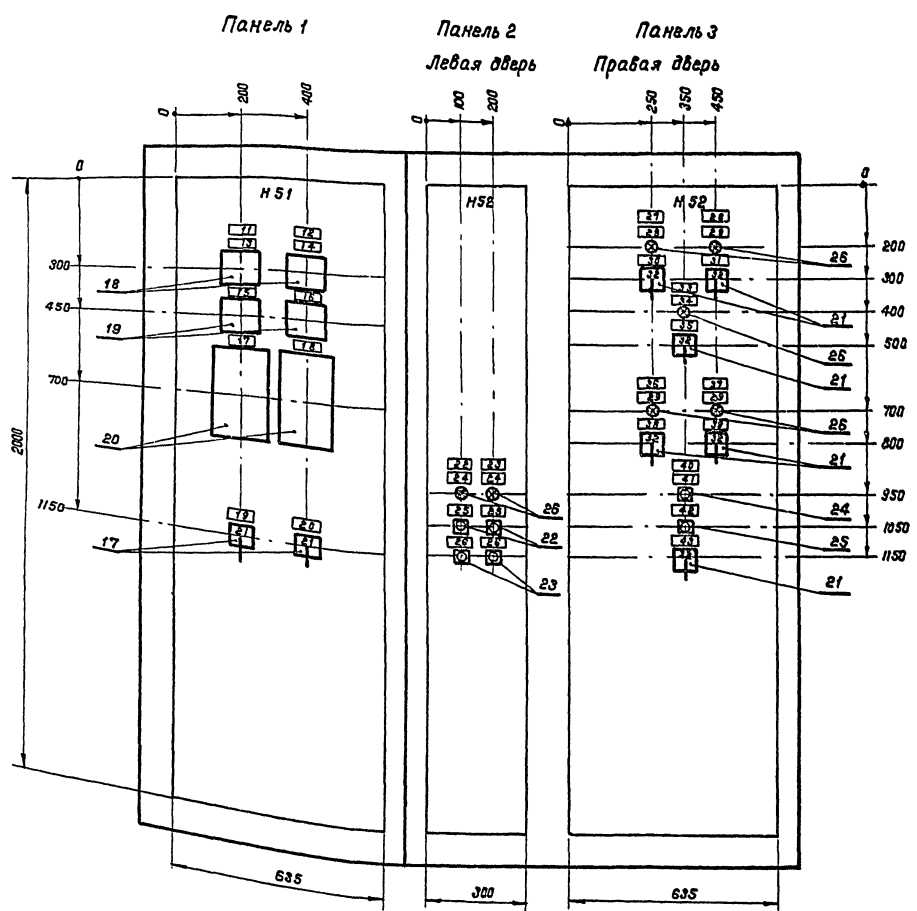
Копировал: Жидковская 22089-03 Формат А4

Табельные проектные решения 901-2-0154.87 Альбом III



Соединение шкафов между собой в щит в заводских условиях не производить.

Двери шкафа Вид спереди М1:10



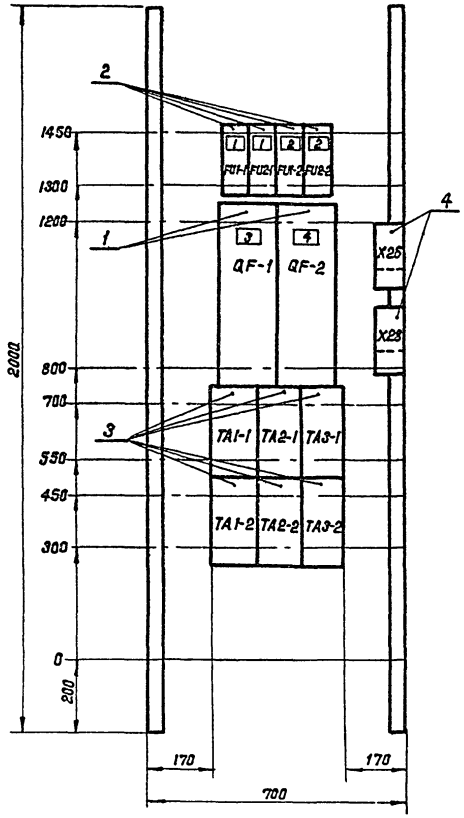
Шкафы, панели и двери ЩЩ.005.000.В0

ЩЩ.005.000.В0				Лит.	Масса	Масштаб
Изм	Лист	И Докум	Подп	Дата	Щит управления щит. Чертёж общего вида.	
		Разраб.	Бурьяков		Мощность электродвигателя насоса 75 кВт без АЭР)	
		Проект	Белянинов		Лист	Листов 1
		Ин. спец.	Федотов		Мосгипротранс	
		И.контр.	Коханова			
		Этв.	Москалец			

Копировал: Яковлев 22.03.04 Шрифт ИБ

ЩЩ.005.001.80

Типовые проектные решения 301-2-0134.87
Инв. № подл. Подпись и дата Взам. Инв. № Инв. № подл. Подпись и дата

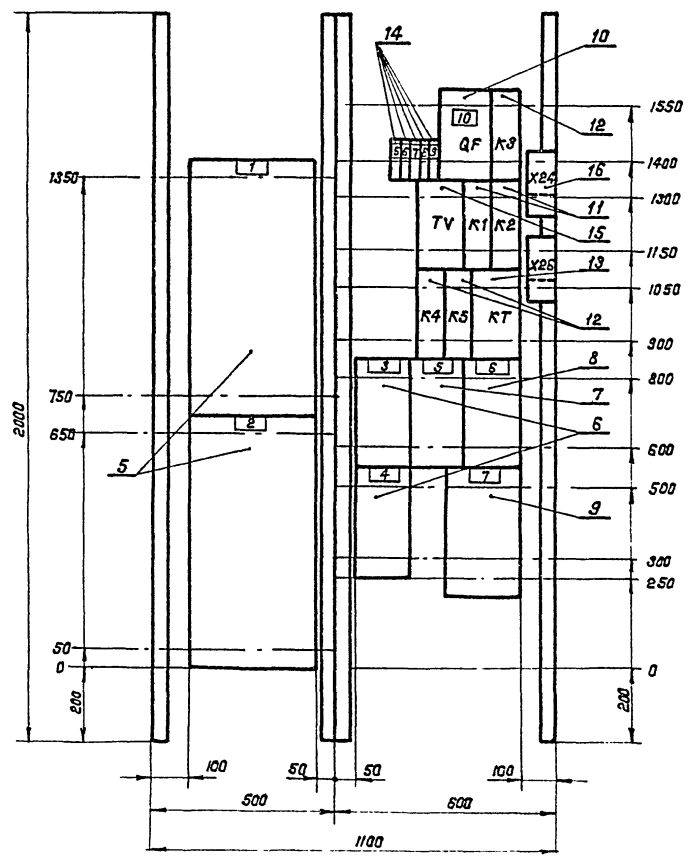


ЩЩ.005.001.80				Лит.	Масса	Масштаб
Изм.	Лист	№ докум.	Подп.	Дата	Щит управления ЩЩ. Панель 1.	
					Чертеж общего вида.	
					(Мощность электродвигателя насоса 75 кВт без АВР)	
Разраб.	Бурягин				Лист	Листов 1
Пров.	Белянинов				Мосгеопротранс	
Т.контр.	Белянинов					
Гл. спец.	Федотов					
Н.контр.	Коханова					
Утв.	Маскалец					

Копировал: Жюльен
Формат А3

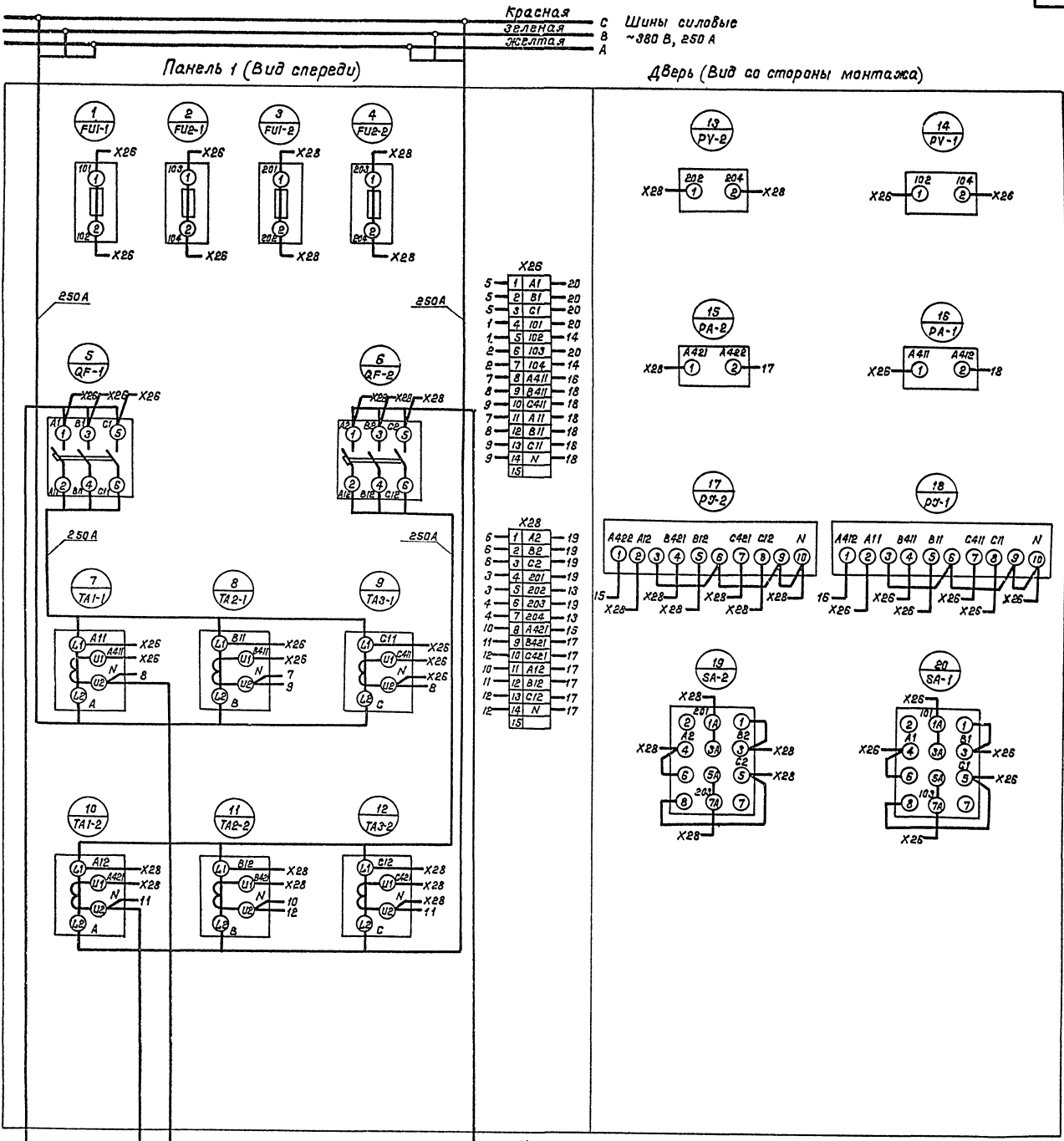
ЩЩ.005.002.80

Инв. № подл. Подпись и дата Взам. Инв. № Инв. № подл. Подпись и дата



ЩЩ.005.002.80				Лит.	Масса	Масштаб
Изм.	Лист	№ докум.	Подп.	Дата	Щит управления ЩЩ. Панель 2 и 3.	
					Чертеж общего вида.	
					(Мощность электродвигателя насоса 75 кВт без АВР)	
Разраб.	Бурягин				Лист	Листов 1
Пров.	Белянинов				Мосгеопротранс	
Т.контр.	Белянинов					
Гл. спец.	Федотов					
Н.контр.	Коханова					
Утв.	Маскалец					

Копировал: Жюльен
Формат А3



X28

5	1	A1	20
5	2	B1	20
5	3	C1	20
1	4	101	20
1	5	102	14
2	6	103	20
2	7	104	14
7	8	A411	18
8	9	B411	18
9	10	C411	18
7	11	A11	18
8	12	B11	18
9	13	C11	18
9	14	N	18
	15		

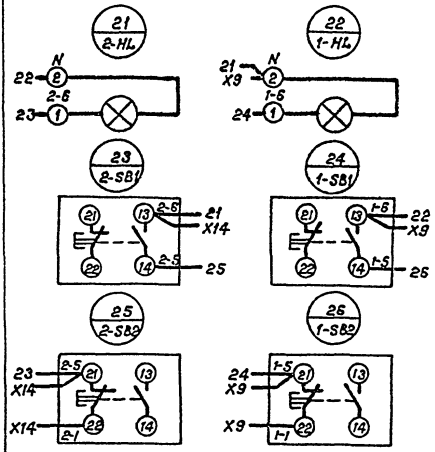
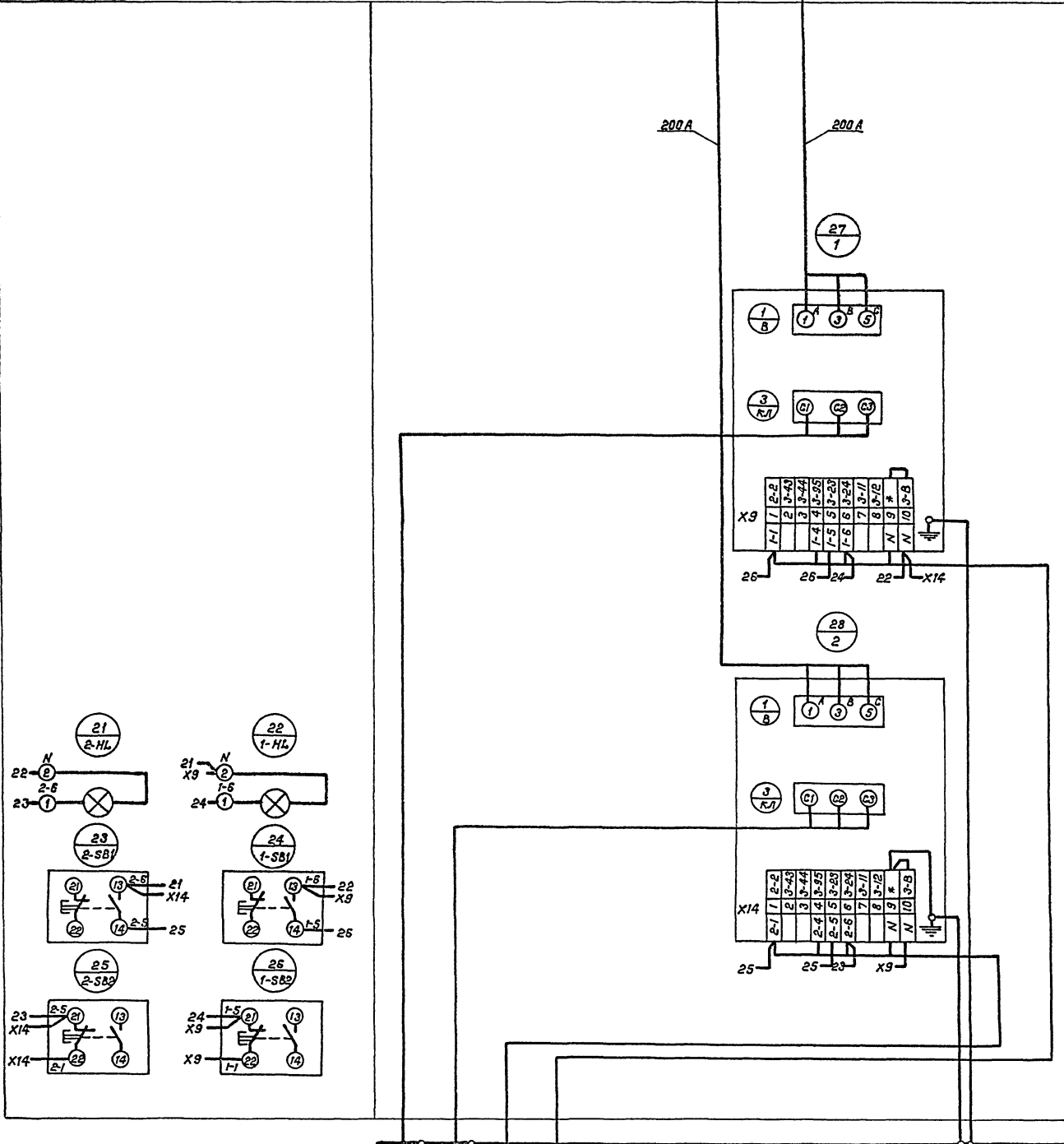
X28

6	1	A2	19
6	2	B2	19
6	3	C2	19
3	4	201	19
3	5	202	13
4	6	203	13
4	7	204	13
10	8	A421	15
11	9	B421	17
12	10	C421	17
10	11	A12	17
11	12	B12	17
12	13	C12	17
12	14	N	17
	15		

				ШЩ.005.000.341		
Изд. лист	Исполн.	Провер.	Дата	Щит управления ШЩ.	Лит.	Масса
Разраб.	Бурьякин	Маскалец		Схема электрическая		
Проб.	Белянинов			соединений. Шкаф 1.		
Т.контр.	Белянинов			Мощность электродвигателя		
Л.спец.	Федотов			насоса 75кВт без АВД	Лист	Листов 1
Н.контр.	Коханова				Москипротранс	
Этп.	Маскалец					

Левая дверь (Вид со стороны монтажа)

Панель 2 (Вид спереди)

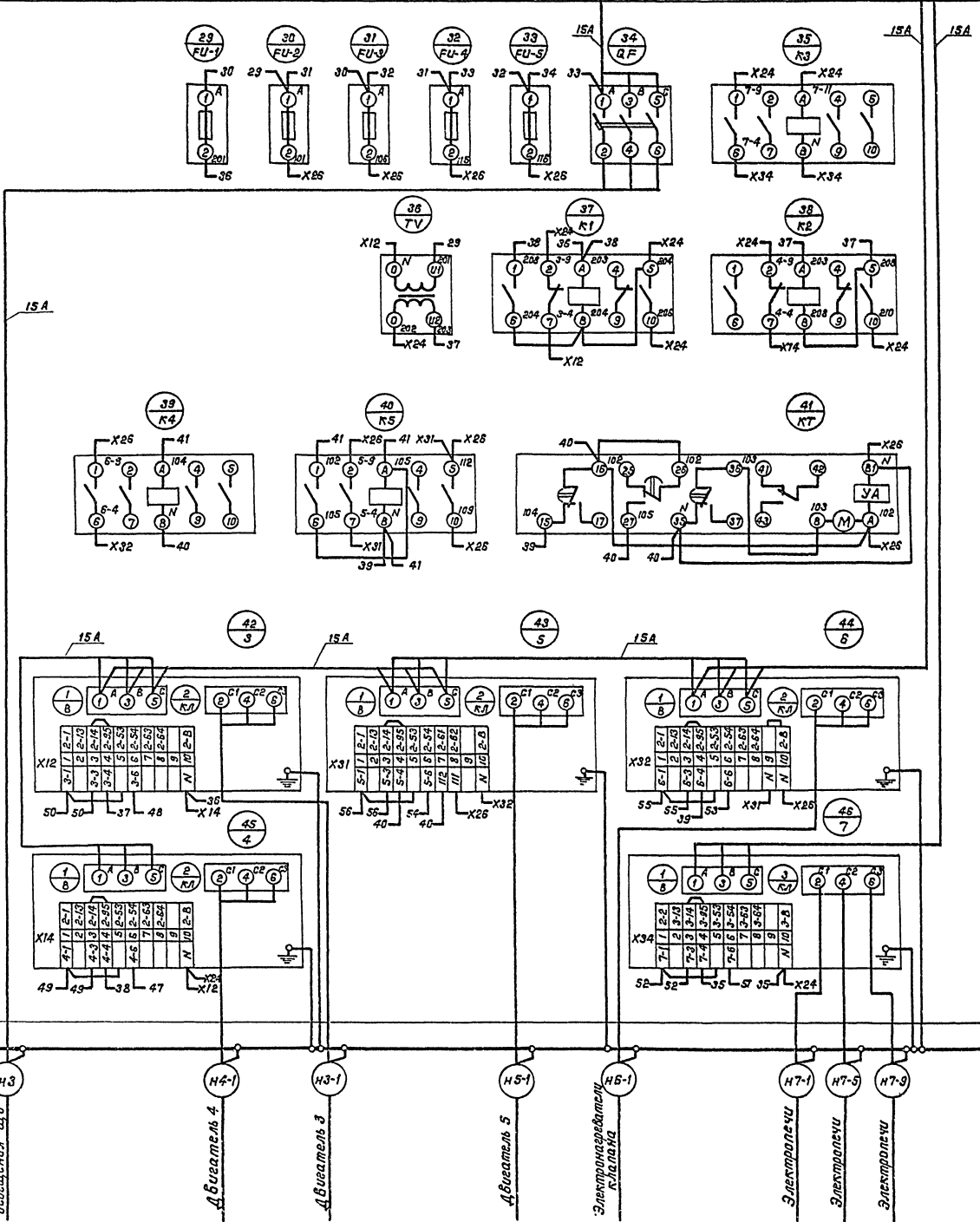


- Н1-1 Двигатель 1
- Н2-1 Двигатель 2
- К2-2 Ячейка управления 2-му
- К1-2 Ячейка управления 1-му

ШЦ.005.000.342 (подпись и дата) / ШЦ.005.000.342 (подпись и дата)

				ШЦ.005.000.342			
Шт.	Лист	И докум.	Подп.	Дата	Щит управления ЩЦ. Система электрической связи. Шкаф 2. (Мощность электродвигателя насоса 75кВт без АВР)		
Разраб.	Бурьягин				Лист 1	Листов 3	
Пров.	Белянинов				Мосгипротранс		
Т. контр.	Белянинов						
Гл. спец.	Федотов						
Ч. контр.	Коханова						
Утв.	Маскалец						

Панель 3 (Вид спереди)



ШЦ.005.000.342.001.002.003.004.005.006.007.008.009.010.011.012.013.014.015.016.017.018.019.020.021.022.023.024.025.026.027.028.029.030.031.032.033.034.035.036.037.038.039.040.041.042.043.044.045.046.047.048.049.050.051.052.053.054.055.056.057.058.059.060.061.062.063.064.065.066.067.068.069.070.071.072.073.074.075.076.077.078.079.080.081.082.083.084.085.086.087.088.089.090.091.092.093.094.095.096.097.098.099.100.101.102.103.104.105.106.107.108.109.110.111.112.113.114.115.116.117.118.119.120.121.122.123.124.125.126.127.128.129.130.131.132.133.134.135.136.137.138.139.140.141.142.143.144.145.146.147.148.149.150.151.152.153.154.155.156.157.158.159.160.161.162.163.164.165.166.167.168.169.170.171.172.173.174.175.176.177.178.179.180.181.182.183.184.185.186.187.188.189.190.191.192.193.194.195.196.197.198.199.200.201.202.203.204.205.206.207.208.209.210.211.212.213.214.215.216.217.218.219.220.221.222.223.224.225.226.227.228.229.230.231.232.233.234.235.236.237.238.239.240.241.242.243.244.245.246.247.248.249.250.251.252.253.254.255.256.257.258.259.260.261.262.263.264.265.266.267.268.269.270.271.272.273.274.275.276.277.278.279.280.281.282.283.284.285.286.287.288.289.290.291.292.293.294.295.296.297.298.299.300.301.302.303.304.305.306.307.308.309.310.311.312.313.314.315.316.317.318.319.320.321.322.323.324.325.326.327.328.329.330.331.332.333.334.335.336.337.338.339.340.341.342.343.344.345.346.347.348.349.350.351.352.353.354.355.356.357.358.359.360.361.362.363.364.365.366.367.368.369.370.371.372.373.374.375.376.377.378.379.380.381.382.383.384.385.386.387.388.389.390.391.392.393.394.395.396.397.398.399.400.401.402.403.404.405.406.407.408.409.410.411.412.413.414.415.416.417.418.419.420.421.422.423.424.425.426.427.428.429.430.431.432.433.434.435.436.437.438.439.440.441.442.443.444.445.446.447.448.449.450.451.452.453.454.455.456.457.458.459.460.461.462.463.464.465.466.467.468.469.470.471.472.473.474.475.476.477.478.479.480.481.482.483.484.485.486.487.488.489.490.491.492.493.494.495.496.497.498.499.500.501.502.503.504.505.506.507.508.509.510.511.512.513.514.515.516.517.518.519.520.521.522.523.524.525.526.527.528.529.530.531.532.533.534.535.536.537.538.539.540.541.542.543.544.545.546.547.548.549.550.551.552.553.554.555.556.557.558.559.560.561.562.563.564.565.566.567.568.569.570.571.572.573.574.575.576.577.578.579.580.581.582.583.584.585.586.587.588.589.590.591.592.593.594.595.596.597.598.599.600.601.602.603.604.605.606.607.608.609.610.611.612.613.614.615.616.617.618.619.620.621.622.623.624.625.626.627.628.629.630.631.632.633.634.635.636.637.638.639.640.641.642.643.644.645.646.647.648.649.650.651.652.653.654.655.656.657.658.659.660.661.662.663.664.665.666.667.668.669.670.671.672.673.674.675.676.677.678.679.680.681.682.683.684.685.686.687.688.689.690.691.692.693.694.695.696.697.698.699.700.701.702.703.704.705.706.707.708.709.710.711.712.713.714.715.716.717.718.719.720.721.722.723.724.725.726.727.728.729.730.731.732.733.734.735.736.737.738.739.740.741.742.743.744.745.746.747.748.749.750.751.752.753.754.755.756.757.758.759.760.761.762.763.764.765.766.767.768.769.770.771.772.773.774.775.776.777.778.779.780.781.782.783.784.785.786.787.788.789.790.791.792.793.794.795.796.797.798.799.800.801.802.803.804.805.806.807.808.809.810.811.812.813.814.815.816.817.818.819.820.821.822.823.824.825.826.827.828.829.830.831.832.833.834.835.836.837.838.839.840.841.842.843.844.845.846.847.848.849.850.851.852.853.854.855.856.857.858.859.860.861.862.863.864.865.866.867.868.869.870.871.872.873.874.875.876.877.878.879.880.881.882.883.884.885.886.887.888.889.890.891.892.893.894.895.896.897.898.899.900.901.902.903.904.905.906.907.908.909.910.911.912.913.914.915.916.917.918.919.920.921.922.923.924.925.926.927.928.929.930.931.932.933.934.935.936.937.938.939.940.941.942.943.944.945.946.947.948.949.950.951.952.953.954.955.956.957.958.959.960.961.962.963.964.965.966.967.968.969.970.971.972.973.974.975.976.977.978.979.980.981.982.983.984.985.986.987.988.989.990.991.992.993.994.995.996.997.998.999.1000.

Щитов. освещен. Ш.0

Двигатель 4

Двигатель 3

Двигатель 5

Электропривод теле. к. на 14

Электропривод

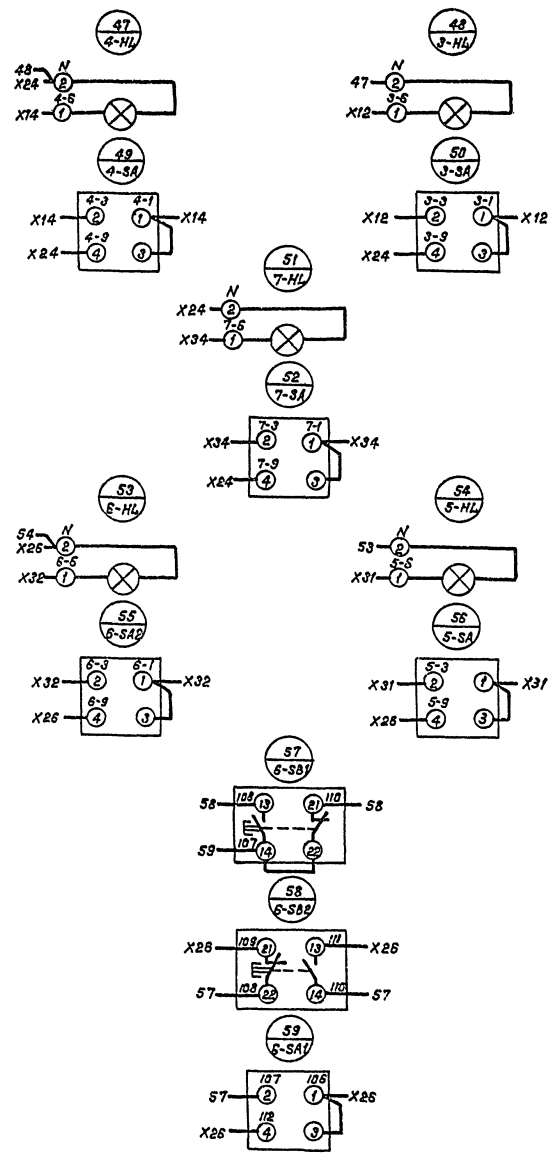
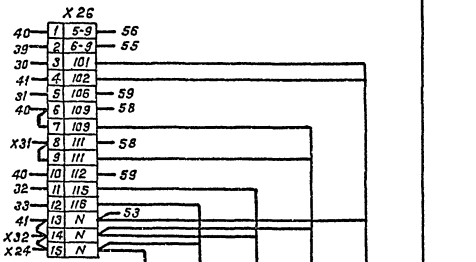
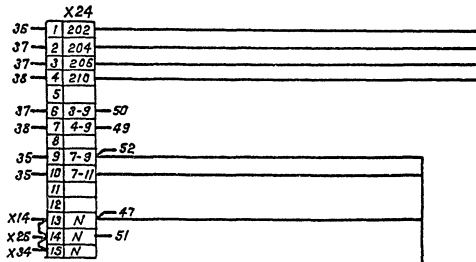
Электропривод

Электропривод

Красная С Шины силовые
Зеленая В ~380 В, 250 А
Желтая А

Панель 3 (Вид спереди)

Прадая дверь (Вид со стороны монтажа)



Черная N
Шина нулевая

- 7 Диаметр
- 6 Диаметр
- ХВ-2 Испорительный механизм
- 4 Датчик температуры
- 5 Датчик температуры
- 3 Ба чох. Воздушно-водяной

ШЩ.005.000.342

Листом III

Типовые проектные решения 501-2-0154.87

Шифр и дата. Подпись и дата. Шифр и дата. Шифр и дата. Шифр и дата.

Table with 5 columns: Формат, Знак, Поз., Обозначение, Наименование, Кол., Примечание. Rows include documentation, electrical drawings, and components like switches and relays.

Ш.Ц. 006.000. Лит. Лист Листов. Мосгипротранс. Копировал: Шумилов. Формат А4.

Шифр и дата. Подпись и дата. Шифр и дата. Шифр и дата. Шифр и дата.

Table with 5 columns: Формат, Знак, Поз., Обозначение, Наименование, Кол., Примечание. Rows include various electrical components like switches, relays, and meters.

Ш.Ц. 006.000. Лит. Лист Листов. Мосгипротранс. Копировал: Шумилов. Формат А4.

Шифр и дата. Подпись и дата. Шифр и дата. Шифр и дата. Шифр и дата.

Table with 6 columns: П.н.в., Назв., Поз., Место надписи, Текст, Кол. Вид шрифта. Rows describe panel components like switches and relays.

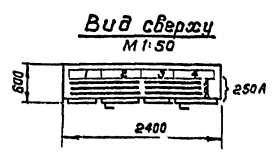
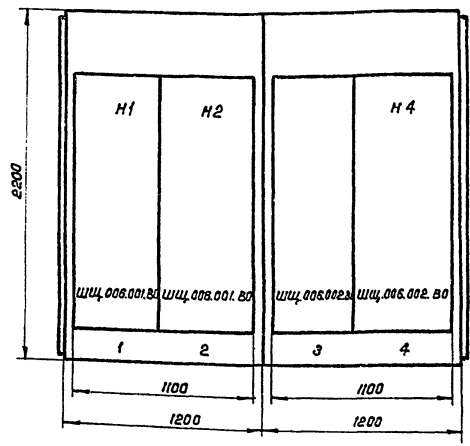
Ш.Ц. 006.000.Т5. Лит. Лист Листов. Мосгипротранс. Копировал: Шумилов. Формат А4.

Шифр и дата. Подпись и дата. Шифр и дата. Шифр и дата. Шифр и дата.

Table with 6 columns: П.н.в., Назв., Поз., Место надписи, Текст, Кол. Вид шрифта. Rows describe door components like switches and relays.

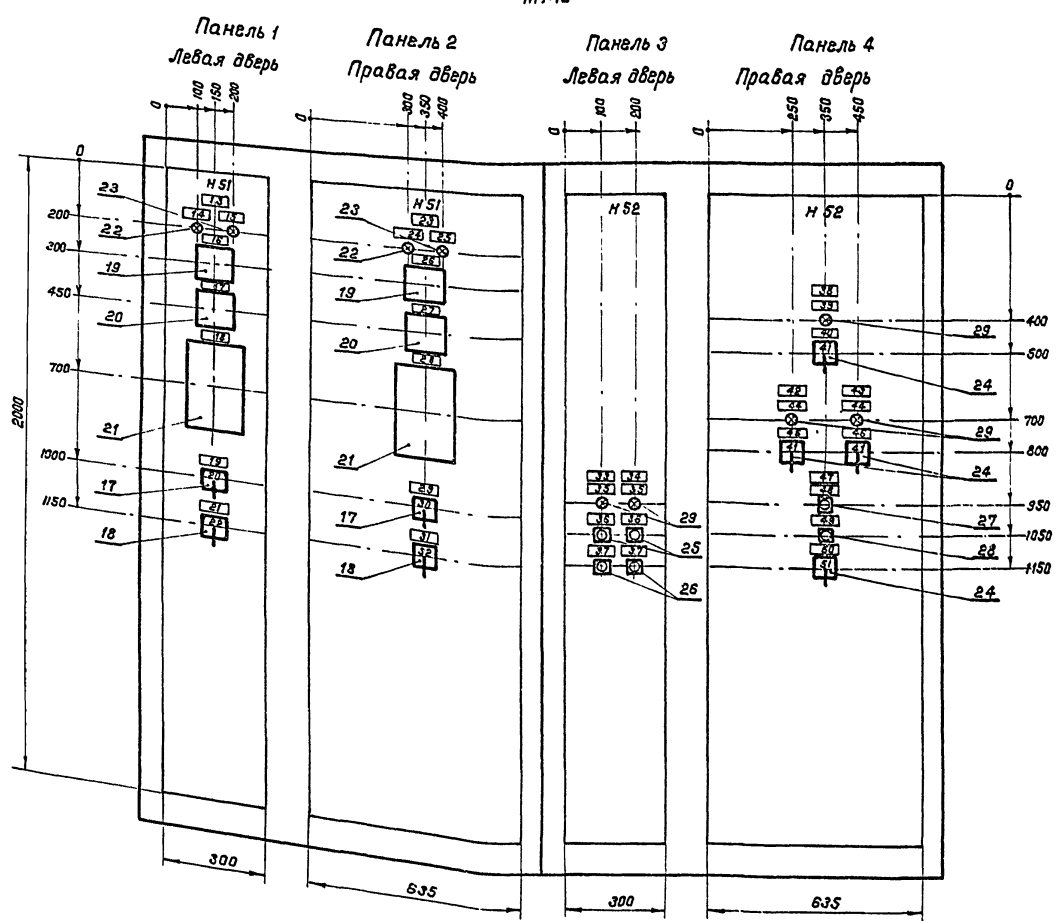
Ш.Ц. 006.000.Т5. Лит. Лист Листов. Мосгипротранс. Копировал: Шумилов. Формат А4.

Типовые проектные решения 901-2-0154.87 Альбом III



Соединение шкафов между собой в щит в заводских условиях не производить.

Двери шкафа
Вид спереди
М 1:10

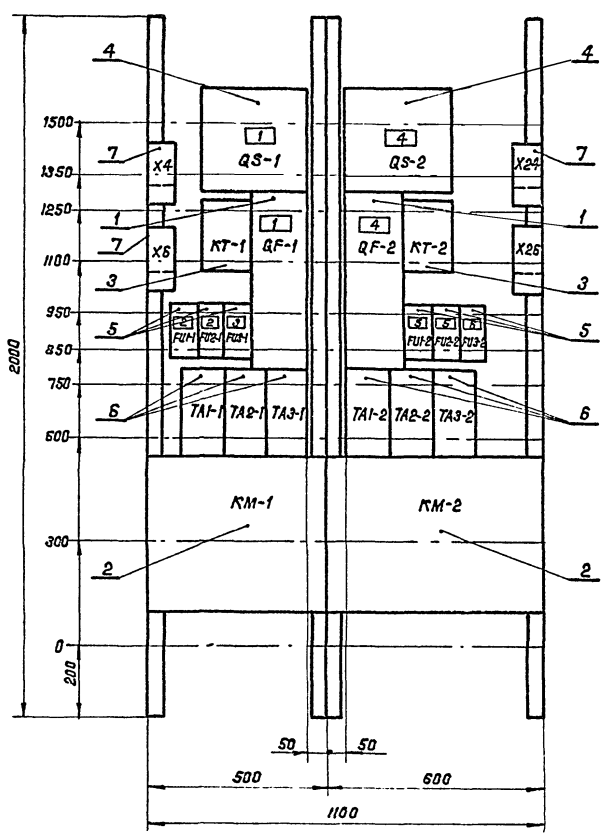


Шаблон для подготовки и изготовления чертежей

			ШЩ.006.000.80		Лит.	Масса	Масштаб
Изм.	Лист	Исполн.	Подп.	Дата	Щит управления ШЩ, Чертеж общего вида. (Мощность электродвигателя насоса 75 кВт с АВР)		
Разраб.	Бурьянин						
Проб.	Беляничев				Лист	Листов	
Т.контр.	Беляничев				Масштаб		
Ил.спец.	Федотов						
Н.контр.	Кожанова						
Утв.	Маскалец				Масштаб		

ШЦ.006.001.В0

Типовые проектные решения 901-2-0154.07 Альбом III

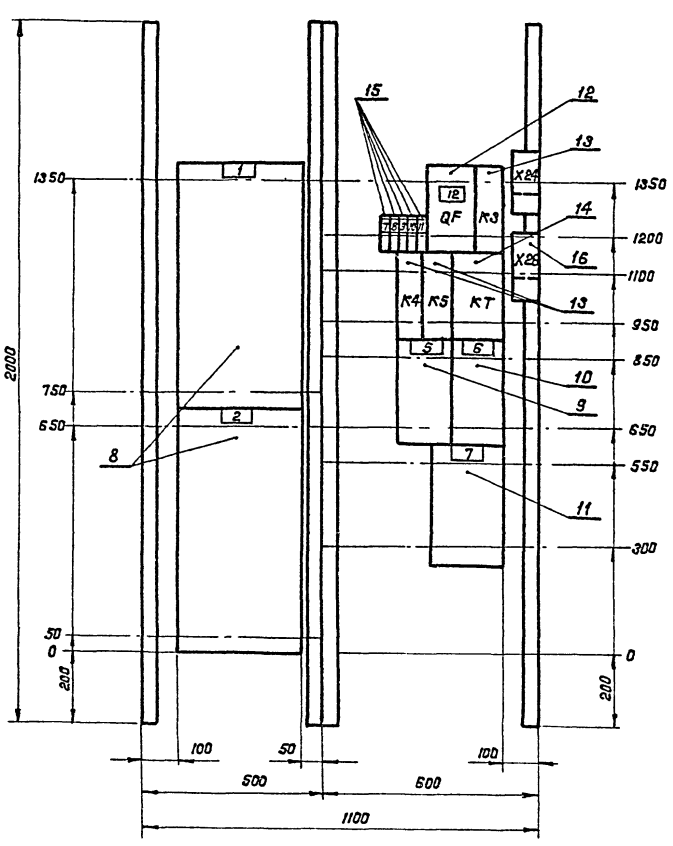


				ЩЦ.006.001.В0			
Изм	Лист	И докум.	Подп.	Дата	Щит управления щц.	Лит.	Масса
		Разраб. Бурьягин			Панель 1 и 2.		Масштаб
		Пров. Белянинов			Чертеж общего вида		
		Т. контр. Белянинов			(Мощность электродвигателя насоса 75 кВт с АВР)	Лист 1	Листов
		Гл. спец. Федотов				Мосгазпротранс	
		Н. контр. Коканова					
		Утв. Москалец					

Копировал: Зубильков Формат А3

ШЦ.006.002.В0

Типовые проектные решения 901-2-0154.07 Альбом III



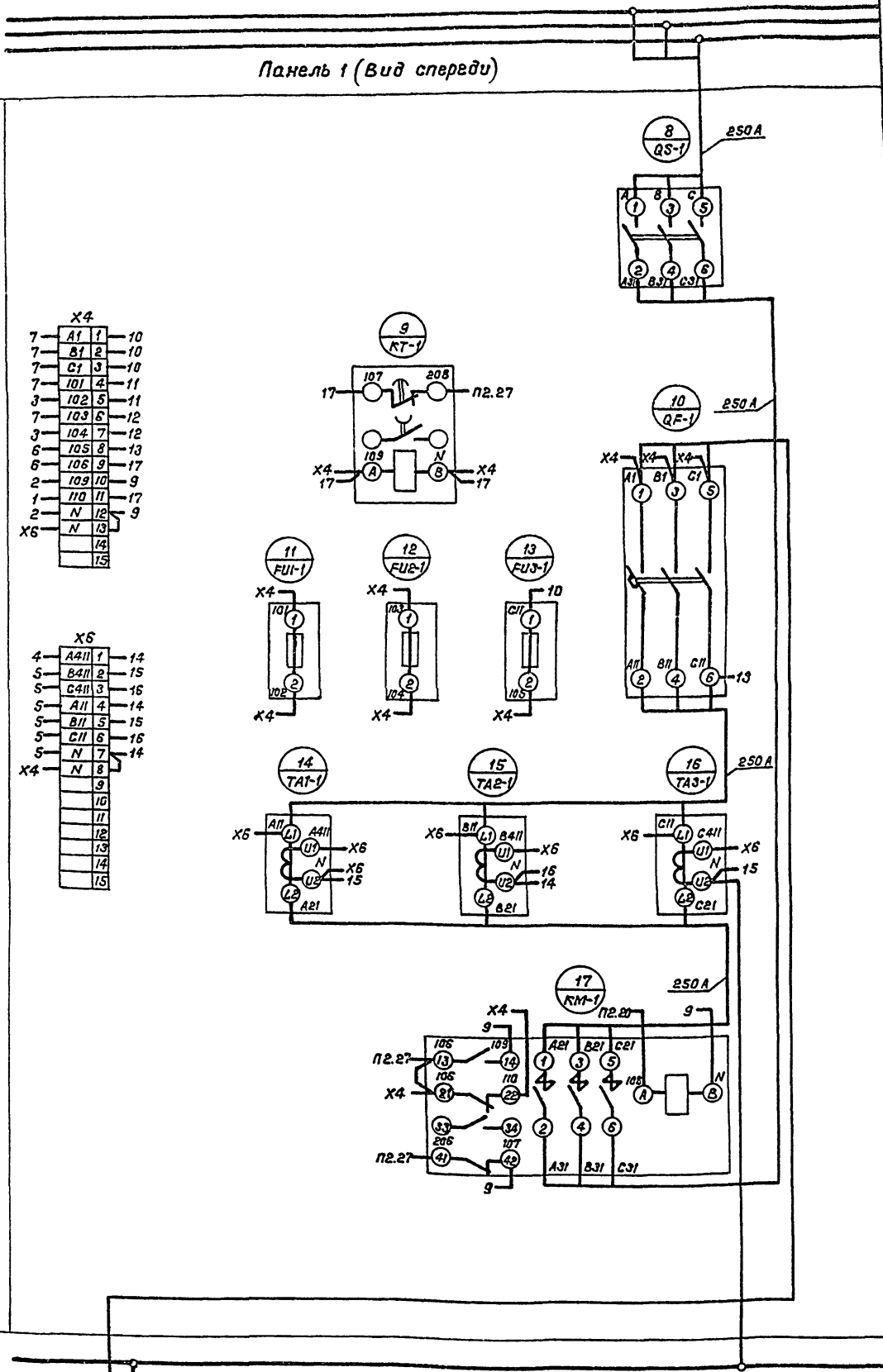
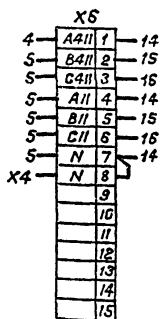
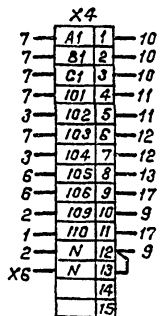
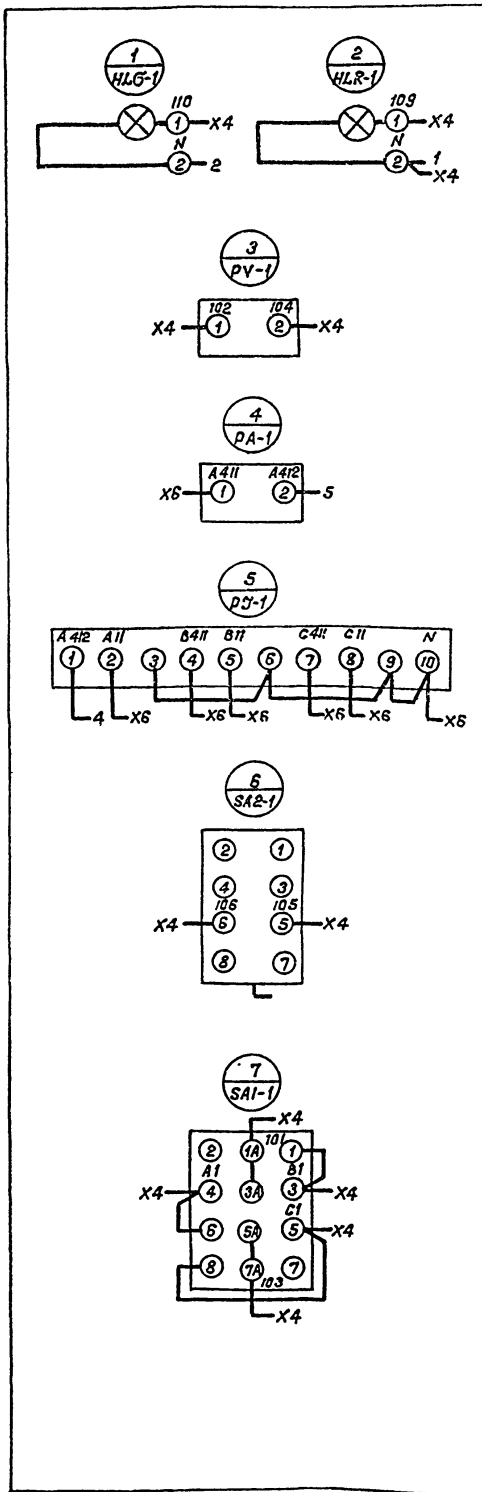
				ЩЦ.006.002.В0			
Изм	Лист	И докум.	Подп.	Дата	Щит управления щц.	Лит.	Масса
		Разраб. Бурьягин			Панель 3 и 4.		Масштаб
		Пров. Белянинов			Чертеж общего вида		
		Т. контр. Белянинов			(Мощность электродвигателя насоса 75 кВт с АВР)	Лист 1	Листов
		Гл. спец. Федотов				Мосгазпротранс	
		Н. контр. Коканова					
		Утв. Москалец					

Копировал: Зубильков 12089-03 Формат А3

Типовые проектные решения 901-2-0161.87 Альбом II

Левая дверь (Вид со стороны монтажа)

Панель 1 (Вид спереди)



Н 1

Ввод 1

				ШЩ.006.000.Э41		
Шщ. лист	И.В.ЖУМ	Подп.	Дата	Щит управления щщ.		Лит.
Разраб.	Бурьгин			Схема электрическая		
Проб.	Белянинов			соединений. Щкап 1.		
Т.контр.	Белянинов			Мощность электродвигателя		
Гл.слес.	Федотов			набоса 75 кВт с АВР		Лист 1 Листов 2
И.контр.	Каханова					
Утв.	Москалва					Мосэнерготранс

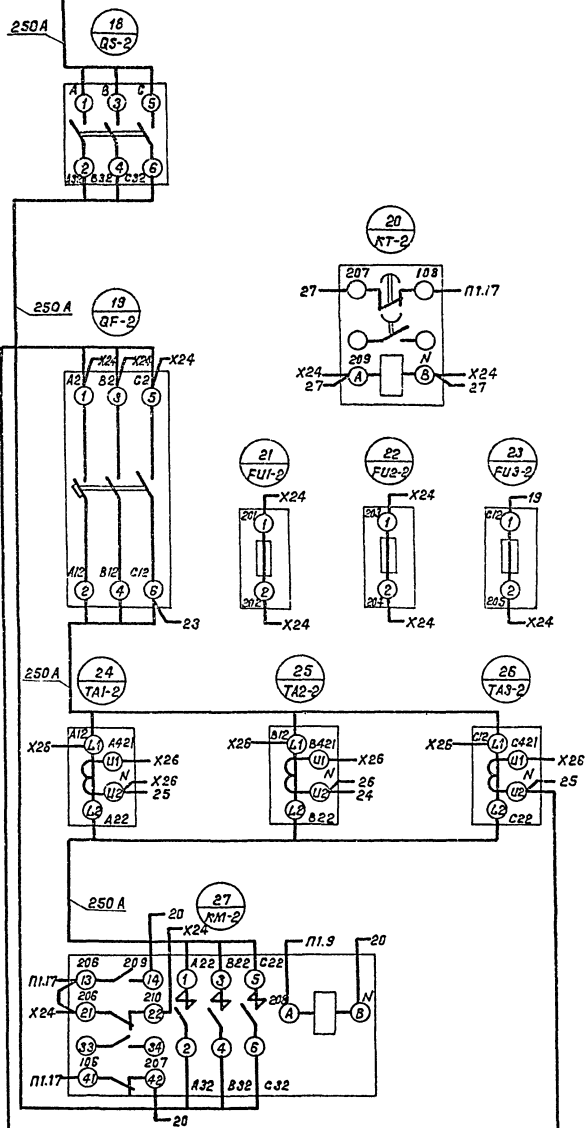
Типовые проектные решения 901-2-0154-97

ШЩ.006.000.ЭЧ1

Красная С Шины силовые
зеленая В ~380 В, 250 А
желтая А

Панель 2 (Вид спереди)

Правая дверь (Вид со стороны монтажа)

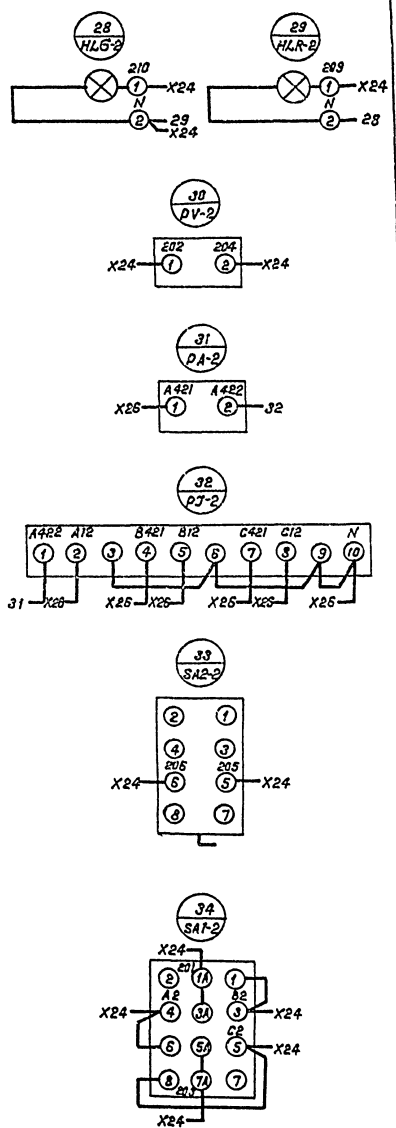


X24

19	1	A2	34
19	2	B2	34
19	3	C2	34
21	4	201	34
21	5	202	34
22	6	203	34
22	7	204	30
23	8	205	33
27	9	206	33
20	10	209	29
27	11	210	28
20	12	N	28
	13		
	14		
	15		

X25

24	1	A42	31
25	2	B42	32
26	3	C42	32
24	4	A12	32
25	5	B12	32
26	6	C12	32
24	7	N	32
	8		
	9		
	10		
	11		
	12		
	13		
	14		
	15		



Ввод 2

Черная N
Шина нулевая

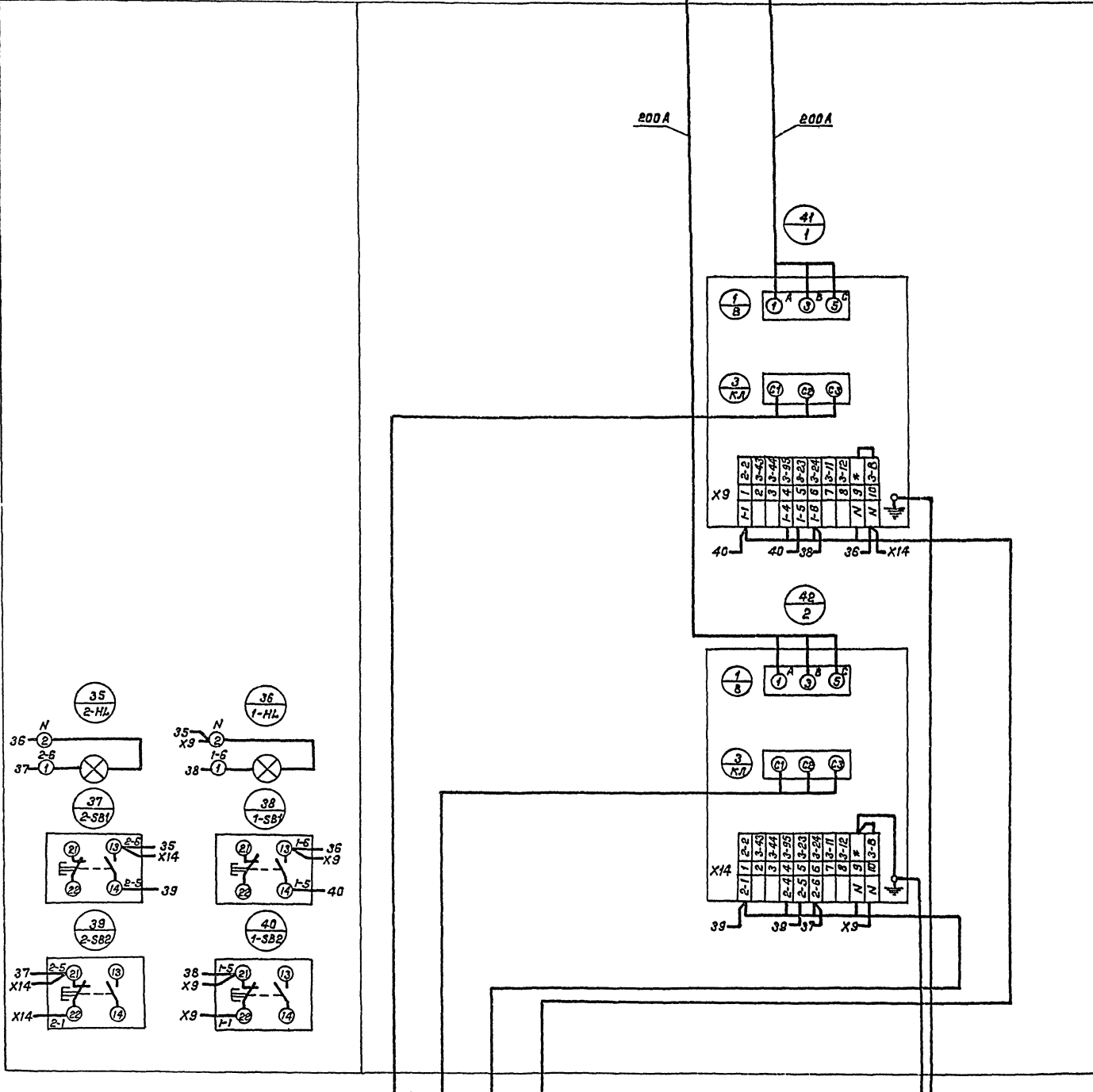
ШЩ.006.000.ЭЧ1

ШЩ.006.000.ЭЧ1

Лист 2

Левая дверь (Вид со стороны монтажа)

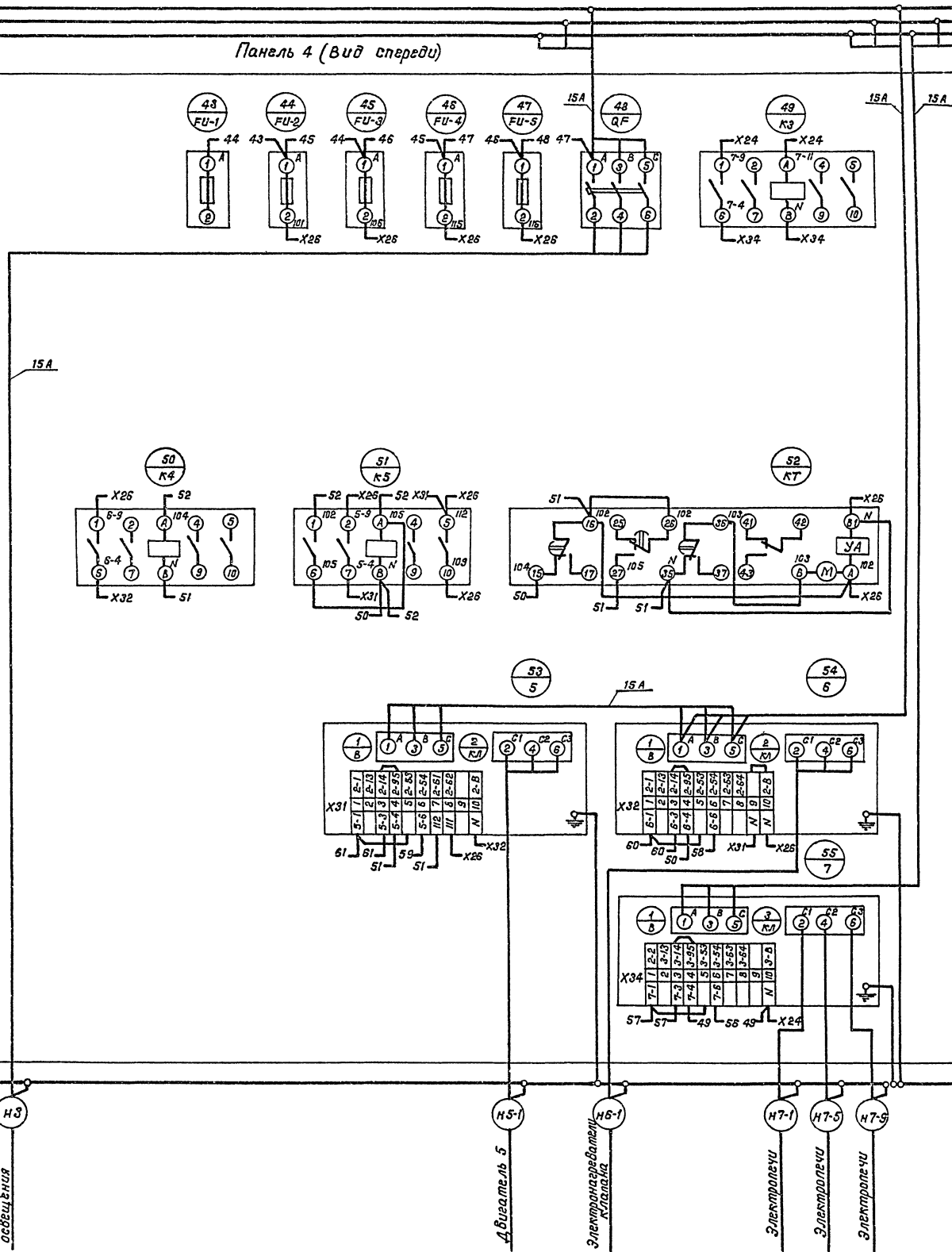
Панель 3 (Вид спереди)



Н1-1 Двигатель 1
 Н2-1 Двигатель 2
 К2-2 Ячейка управления 2-руч
 К1-2 Ячейка управления 1-руч

ШЩ.006.000.342				Лит.	Масса	Масштаб
Изм.	Лист	Индукт.	Полп.	Дата	Шкаф управления ШЩ.	
Разраб.	Буряев			Схема электрическая соединений. Шкаф 2.		
Проб.	Белянинов			(Мощность электродвигателя насоса 75кВт в АВР)		
Т.контр.	Белянинов			Лист 1 из 3		
Гл.слыц.	Федотов			Мосэнерготранс		
Н.контр.	Коханова					
Утв.	Маскалец					

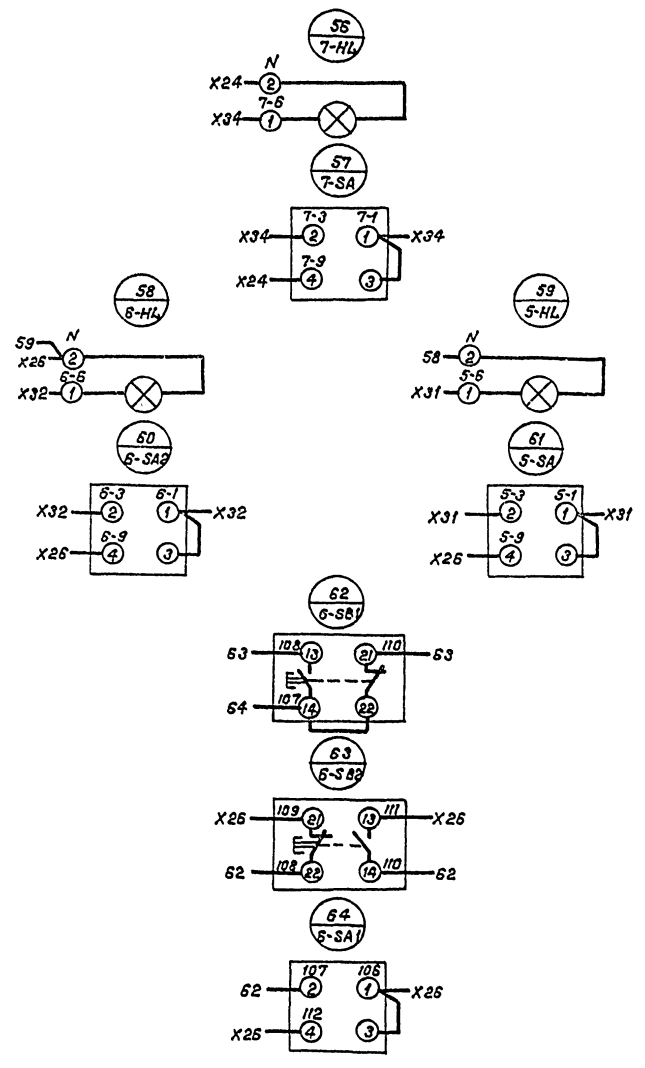
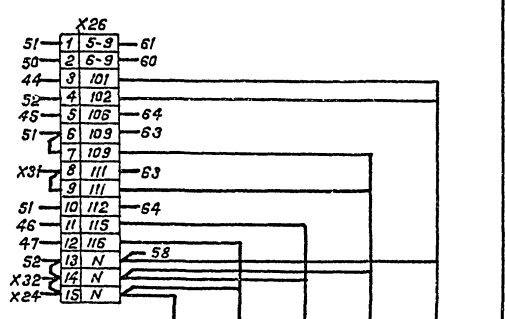
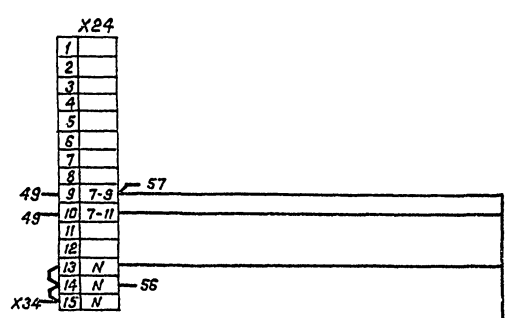
Панель 4 (Вид спереди)



Красная С Шины силовые
 Зеленая В ~380 В, 250 А
 Желтая А

Панель 4 (Вид спереди)

Правая дверь (Вид со стороны монтажа)



Черная N
 Шина нулевая

- 7 Диаметр метра
- 6 Диаметр номера
- кб-2 Установительный механизм
- 4 Датчик температуры
- 5 Датчик температуры

ШЩ.006.000.Э42

Алюбом III
Технические проектные
решения 301-2-0154.87

Па- нель	Надпись	Поз. обозначе- ние	Место надписи	Текст	Кол. всех шрифта	Запол- нение таблицы
2	26	1-SB2	Табличка	Стоп	2	
		2-SB2				
	27		То же	3-Вакуум-насос 1ВН	1	
	28		"	4-Вакуум-насос 2ВН	1	
	29	3-НЛ	"	Включен	4	
		4-НЛ				
	5-НЛ					
	6-НЛ					
	30		"	3-SA		
	31		"	4-SA		
	32		На ключе	1 2 3	6	
				Авт. - Выкл. - Опроб.		
	33		Табличка	7-электроотопление	1	
	34	7-НЛ	То же	Включено	1	
	35		"	7-SA	1	
	36		"	5-Вентилятор	1	
	37		"	6-электронагреватель клапана	1	
	38		"	5-SA	1	
	39		"	6-SA2	1	
	40		"	6-клапан воздушный	1	
	41	6-SB1	"	Открыто	1	
	42	6-SB2	"	Закрыто	1	
	43		"	6-SA1	1	

Ш.Ц. 003.000.ТБ

Лист 3

Копировал: Ж. Кошкин Формат А4

Ш.Ц. 003.000.ТБ
Лист 3
Копировал: Ж. Кошкин

Па- нель	Надпись	Поз. обозначе- ние	Место надписи	Текст	Кол. всех шрифта	Запол- нение таблицы
2	26	1-SB2	Табличка	Стоп	2	
		2-SB2				
	27		То же	3-Вакуум-насос 1ВН	1	
	28		"	4-Вакуум-насос 2ВН	1	
	29	3-НЛ	"	Включен	4	
		4-НЛ				
	5-НЛ					
	6-НЛ					
	30		"	3-SA	1	
	31		"	4-SA	1	
	32		На ключе	1 2 3	6	
				Авт. - Выкл. - Опроб.		
	33		Табличка	7-электроотопление	1	
	34	7-НЛ	То же	Включено	1	
	35		"	7-SA	1	
	36		"	5-Вентилятор	1	
	37		"	6-электронагреватель клапана	1	
	38		"	5-SA	1	
	39		"	6-SA2	1	
	40		"	6-клапан воздушный	1	
	41	6-SB1	"	Открыто	1	
	42	6-SB2	"	Закрыто	1	
	43		"	6-SA1	1	

Ш.Ц. 005.000.ТБ

Лист 3

Копировал: Ж. Кошкин Формат А4

(57)

Па- нель	Надпись	Поз. обозначе- ние	Место надписи	Текст	Кол. всех шрифта	Запол- нение таблицы
2	27		Табличка	РА-2	1	
	28		То же	РЗ-2	1	
	29		"	СА2-2	1	
	30		На ключе	1 - 2 0 - АВР	1	
	31		Табличка	СА1-2	1	
	32		На ключе	1 2 3 4 BC - AB - 0 - AC	1	
	2 33		Табличка	1 - насос 1Н	1	
	34		То же	2 - насос 2Н	1	
	35	1-НЛ	"	Включен	1	
		2-НЛ				
	35	1-SB1	"	Пуск	2	
		2-SB1				
	37	1-SB2	"	Стоп	2	
		2-SB2				
	2 38		Табличка	7-электроотопление	1	
	39	7-НЛ	То же	Включено	1	
	40		"	7-SA	1	
	41		На ключе	1 2 3 Авт. - Выкл. - Опроб.	4	
	42		Табличка	5-Вентилятор	1	
	43		"	6-электронагреватель клапана	1	
	44	5-НЛ	"	Включен	2	
		6-НЛ				
	45		"	5-SA	1	
	46		"	6-SA2	1	
	47		"	6-клапан воздушный	1	
	48	6-SB1	"	Открыто	1	
	49	6-SB2	"	Закрыто	1	
	50		"	6-SA1	1	

Ш.Ц. 004.000.ТБ

Лист 3

Копировал: Ж. Кошкин Формат А4

Ш.Ц. 004.000.ТБ
Лист 3
Копировал: Ж. Кошкин

Па- нель	Надпись	Поз. обозначе- ние	Место надписи	Текст	Кол. всех шрифта	Запол- нение таблицы	
2	29		Табличка	СА2-2	1		
	30		На ключе	1 2 0 - АВР	1		
	31		Табличка	СА1-2	1		
	32		На ключе	1 2 3 4 BC - AB - 0 - AC	1		
		2 33		Табличка	1 - насос 1Н	1	
		34		То же	2 - насос 2Н	1	
	35	1-НЛ	"	Включен	1		
		2-НЛ					
	36	1-SB1	"	Пуск	2		
		2-SB1					
	37	1-SB2	"	Стоп	2		
		2-SB2					
	2 38		Табличка	7-электроотопление	1		
	39	7-НЛ	То же	Включено	1		
	40		"	7-SA	1		
	41		На ключе	1 2 3 Авт. - Выкл. - Опроб.	4		
	42		Табличка	5-Вентилятор	1		
	43		"	6-электронагреватель клапана	1		
	44	5-НЛ	"	Включен	2		
		6-НЛ					
	45		"	5-SA	1		
	46		"	6-SA2	1		
	47		"	6-клапан воздушный	1		
	48	6-SB1	"	Открыто	1		
	49	6-SB2	"	Закрыто	1		
	50		"	6-SA1	1		

Ш.Ц. 006.000.ТБ

Лист 3

Копировал: Ж. Кошкин Формат А4

Госстрой СССР
ЦЕНТРАЛЬНЫЙ ИНСТИТУТ ТИПОВОГО ПРОЕКТИРОВАНИЯ
Свердловский филиал
620062, г.Свердловск-62, ул.Чебышева,4
Заказ № 2355 Инв.№ 22089-03 тираж 750
Сдано в печать 30.03.1983 г. цена 4-48