

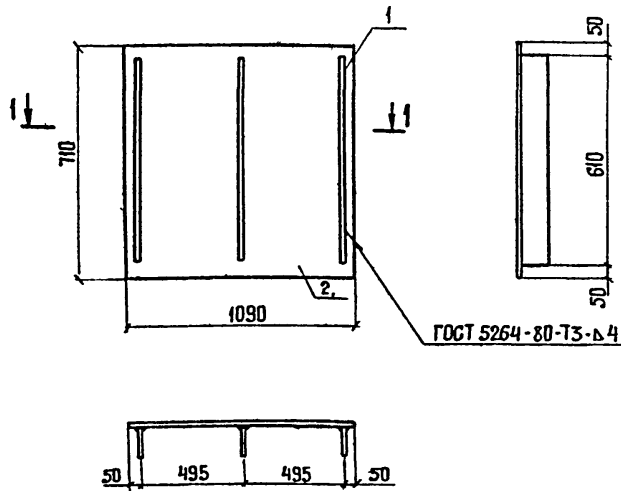








901-2-0153.87 Дробом II

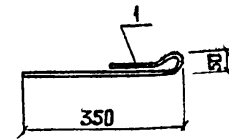


Формат ЗОНА	Лист	Обозначение	Наименование	Кол.	Примеч.
			<u>Документация</u>		
		КЭЖИ.ТУ	Технические условия		
			<u>Астали</u>		
Б4	1	2.1.01	Полоса 4x60 ГОСТ 105-76 С75 ГОСТ 535-79	3	1,15 кг
Б4	2	2.1.02	Рифленая сталь б-6 ГОСТ 8568-77	1	40,1 кг

Инв. № подл.	Подпись и дата	Взам инв. №	Привязан			
			Инв. №	ТПР 901-2-0153.87	КЭЖИ.2.1	
Нач.отд.	Москалец		Крышка призмка Щ-1	Сталь	масса	Масштаб
Гл. спец.	Федотов			рп	43,55	1:20
Н.контр.	Коханова			лист	Листов 1	
Гл.инж.р.	Ухлина			Мосгипротранс		
Ст.инж.	Балашова					
Инж.	Столова					

Копировал Луц

Формат А4



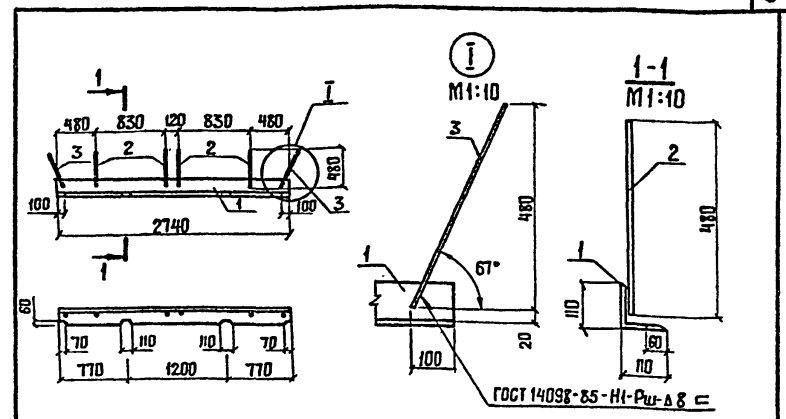
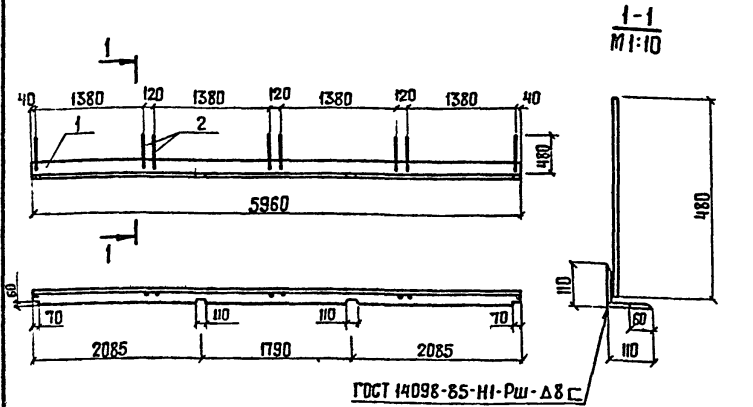
Длина разбортки - 550 мм

Инв. № подл.	Подпись и дата	Взам инв. №	Привязан			
			Инв. №	ТПР 901-2-0153.87	КЭЖИ.2.2	
Нач.отд.	Москалец		Узел для соединительных МС-5	Сталь	масса	Масштаб
Гл. спец.	Федотов			рп	0,34	1:10
Н.контр.	Коханова			лист	Листов 1	
Гл.инж.р.	Ухлина			Мосгипротранс		
Ст.инж.	Балашова					
Инж.	Столова					

Копировал Луц

Формат А4

901-2-0153.87 Альбом II



Формат	Зона	Пос.	Обозначение	Наименование	Кол.	Примеч.
				<b>MC-9</b>		
				<u>Документация</u>		
			КЭСУ.ТУ	Технические условия		
				<u>Детали</u>		
Б4		1	КЭСУ.2.4.01	Узелок 110×110×8 ГОСТ 8509-72* СТЗ по ГОСТ 535-79	1	79,2 кг
Б4		2	.02	Анкера А-1-12 ГОСТ 5781-82	8	0,42 кг

Формат	Зона	Пос.	Обозначение	Наименование	Кол.	Примеч.
				<b>MC-6</b>		
				<u>Документация</u>		
			КЭСУ.ТУ	Технические условия		
				<u>Детали</u>		
Б4		1	КЭСУ.23.01	Узелок 110×110×8 ГОСТ 8509-72* СТЗ по ГОСТ 535-79	1	37,26 кг
Б4		2	.02	Анкера А-1-12 ГОСТ 5781-82	4	0,42 кг
Б4		3	.03	Анкера А-1-12 ГОСТ 5781-82	2	0,49 кг

Шифр по АЛ	Подпись и дата		Изм. №	Привязан
	Нач. отд.	Москалец		
Шифр по АЛ	Подпись и дата		Изм. №	Привязан
	Гл. спец.	Федотов		
Шифр по АЛ	Подпись и дата		Изм. №	Привязан
	Н. контр.	Коханова		
Шифр по АЛ	Подпись и дата		Изм. №	Привязан
	Гл. инж. р.	Ухалина		
Шифр по АЛ	Подпись и дата		Изм. №	Привязан
	Ст. инж. р.	Балашова		
Шифр по АЛ	Подпись и дата		Изм. №	Привязан
	Инж. р.	Степава		

ТПР 901-2-0153.87			КЭСУ. 2.4		
Узелок соединительный			Сталь	Масса	Масштаб
MC-7			РП	82,56	1:100
			Лист	Листов 1	
МОСГИПРОТРАНС					

Копировал Угд

Формат А4

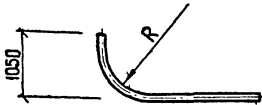
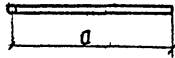
Шифр по АЛ	Подпись и дата		Изм. №	Привязан
	Нач. отд.	Москалец		
Шифр по АЛ	Подпись и дата		Изм. №	Привязан
	Гл. спец.	Федотов		
Шифр по АЛ	Подпись и дата		Изм. №	Привязан
	Н. контр.	Коханова		
Шифр по АЛ	Подпись и дата		Изм. №	Привязан
	Гл. инж. р.	Ухалина		
Шифр по АЛ	Подпись и дата		Изм. №	Привязан
	Ст. инж. р.	Балашова		
Шифр по АЛ	Подпись и дата		Изм. №	Привязан
	Инж. р.	Степава		

ТПР 901-2-0153.87			КЭСУ. 2.3		
Узелок соединительный			Сталь	Масса	Масштаб
MC-6			РП	39,96	1:100
			Лист	Листов 1	
МОСГИПРОТРАНС					

Копировал Угд

Формат А4

901-2-0153.87 Ллодом II



Длина развертки -  $L_1 = 2800$  мм  
 $L_2 = 2900$  мм

Марка	Обозначение	Размеры, мм		Материалы	Масса
		a	R		
МН-3	КЭСУ.3.1.01	2000	600	Труба 4x80 ГОСТ 3262-75	20,85 кг
МН-4	.02	2100	400	Труба 3,5x50 ГОСТ 3262-75	12,2 кг

ИНВ. № ПОДА. ПОСЛЕС. И ДОСТА. ВЗВЕШИВАНИЯ	Привязан		
И. спец.	Москва		
И. спец.	Федотов		
И. контр.	Коханова		
Ст. инж.	Ухалина		
Ст. инж.	Дубровина		
Ст. инж.	Болошова		

ТПР 901-2-0153.87		КЭСУ. 3.1	
Изделия заводные			
Сталь	Масса	Масштаб	
РЛ		1:50	
Смотреть таблицу исполнения		Лист	Листов
		Мосгипротранс	

Копировал *Гун*

Формат А4

22088-01