







### Пояснительная записка

Изготовление сборных железобетонных конструкций производить в соответствии с требованиями и техническими условиями, приведенными в соответствующих сериях и ГОСТах на базовые конструкции.

При изготовлении арматурных изделий рекомендуется заменять арматуру класса А-III на арматуру класса Ат-III с, арматурную проволоку класса В-I — на класс Вр-I.

Дуговую сварку производить электродами типа Э 42 по ГОСТ 9467-75.

Неоговоренные швы принимать по наименьшей толщине свариваемых конструкций.

Арматурные изделия и закладные детали выполнять в соответствии с требованиями ГОСТ 10922-75 «Арматурные изделия и закладные детали сварные для железобетонных конструкций. Технические требования и методы испытания», ГОСТ 14098-68 «Соединения сварные арматуры железобетонных изделий и конструкций. Контактная и ванная сварка. Основные типы и конструктивные элементы».

Арматурные изделия должны быть сварены во всех точках пересечения продольных и поперечных стержней.

ГНП		Ласаев	В.И.	Т. П. 503-3-12.86		IV - П.З.	
Н.контр.	Какорев	В.И.		Пояснительная записка	Статья	Лист	Итого
Нач.кат.	Шубаев	В.И.			РП		1
Сл.контр.	Шубаев	В.И.			ГНП РАВТОТРАНС		
Рук.в.р.	Соколына	В.И.			Воронежский филиал		
Ст.тех.	Запорина	П.С.					

Копировал: *Int*

Формат А3





Титулов проект 503-3-12-86 Л.Л.В.б.м.Н

Формат лист /203.	Обозначение	Наименование	Количество на исполнение												Примечание	
			—	01	02	03	04	05	06	07	08	09	10			
		<u>Документация</u>														
А4	IV.2.00 СБ	Сборочный чертеж														
А3	IV. П.3	Пояснительная записка														
А4	IV.2.00 ВМ	Ведомость расхода стали														
		<u>Сборочные единицы</u>														
1	1.423-3 Вып.1	Колонна К54-4, К54-7	1	1	1	1	1	1								
2	1.423-3 Вып.1	Колонна К54-14, К54-15							1	1	1	1				
3	1.427.1-3 Вып.1	Колонна 1 КФБ1-1													1	
4	1.423-3 Вып.2	Закладная деталь МН15	4	4	4	4	4	4	—	—	—	—	—	—	—	
5	То же	То же МН1-3	—	1	1	—	1	—	2	—	3	2	—	—	—	
6	"	" МН1-12				2	2	2	2	2	—	—	—	—	—	
7	1.427.1-3 Вып.2	" МН2													1	
8	То же	" МН1													1	
9	"	" МН7													1	
10	"	" МН28													4	
11	"	" М32													2	

Шк. лист 1. Подпись и дата Взаминств

ГУП	Ласаев	КШ		Т. П. 503-3-12.86	IV. 2. 00
И. Копр	Кохорев	В			
Нач. отд	Шубаев	И. Ш			
Тех. констр	Шеголев	И. Ш			
Рук. гр	Сокольников	В. Со			
Ст. инж.	Некрасова	В. Не			
Ст. техн.	Залорина	Л. За			

Колонны  
К1 ÷ К11

Стадия / Лист / Листов  
РП / 1 / 1

ГИПРОАВТОСТРОИ  
Воронежский филиал

Копировал Зу... Формат А3

Туполов / проект 503-3-12.86 / Албром IV

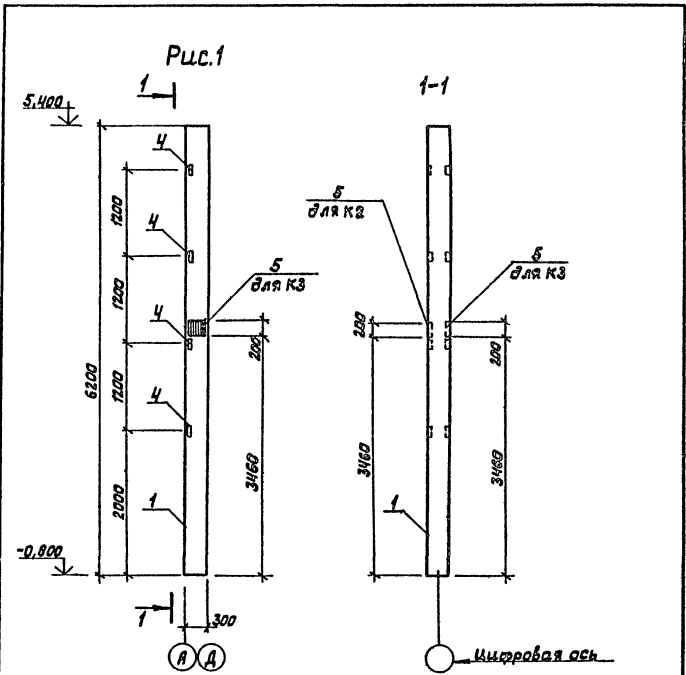
**Ведомость расхода стали на дополнительные закладные детали, кг**

Марка элемента	Изделия закладные														Всего
	Арматура класса							Прокат марки							
	А-I			А-II				Вст 3 кл 2							
	ГОСТ 5781-82			ГОСТ 5781-82				ГОСТ 8509-72			ГОСТ 82-70				
б	10	Углов	10	12	14	22	Углов	130х6	163х5	Углов	7-10	б-8	Углов		
K54-4a K54-7a					10		10		5,8					6,8	
K54-4б K54-7б	0,2		0,2		2,5	1,4	3,9		5,8		4,6		4,6	14,5	
K54-4в K54-7в	0,2		0,2		2,5	1,4	3,9		5,8		4,6		4,6	14,5	
K54-4г K54-7г					3,8		3,8		5,8		9,2		9,2	18,8	
K54-4д K54-7д	0,2		0,2		5,3	1,4	6,7		5,8		13,8		13,8	26,5	
K54-4е K54-7е					3,8		3,8		5,8		9,2		9,2	18,8	
K54-14a K54-15a	0,4		0,4		4,4	2,8	7,2				18,4		18,4	26,0	
K54-14б K54-15б					2,8		2,8				9,2		9,2	12,0	
K54-14в K54-15в	0,6		0,6			4,2	4,2				13,8		13,8	18,6	
K54-14г K54-15г	0,4		0,4			2,8	2,8				9,2		9,2	12,5	
1КФБ1а		1,2	1,2	3,3	1,0	2,1		6,4	4,2	5,6	9,8	4,7	5,7	10,4	37,6

Г.И.П.	Ласоев	М.В.		Т.П. 503-3-12.86	IV.200. ВМ		
И.И.П.	Кохорцев	В.И.		Колонны К-1 ÷ К-11	Сталь	Лист	Листов
Нач.отд.	Шубаев	В.И.			РП		1
Гл.констр.	Щеголев	В.И.			ГИПРОАВТОТРАНС		
Рук.пр.	Соколов	В.И.			Воронежский филиал		
Ст.инж.	Некрасова	В.И.					
Ст.тех.	Запарина	Л.И.					

Копировал *g* Формат А4



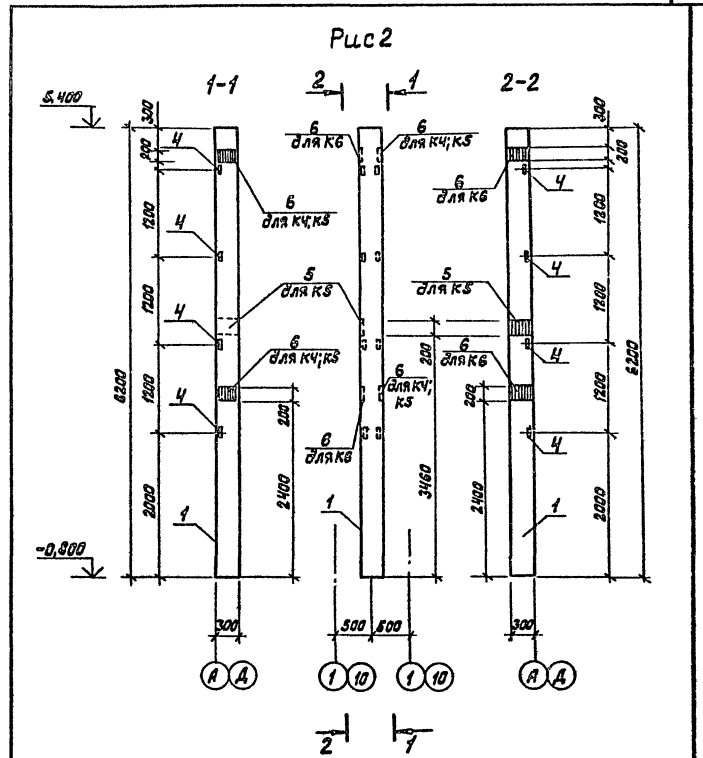


1. Таблицу исполнений смотреть страницу 6.

Шифр № листа	Проектировщик	Дата	Взаминд. №
Гип	Ласаев	А.В.	
Н. контр.	Кокорев		
Нач. отд.	Щуцаев		
П. контр.	Щеголев		
Рук. гр.	Сокольников		
Ст. инж.	Некрасова		
Ст. тех.	Запорина		

Т П 503-3-12.86			IV. 2.00 сб.		
Колонны					
К1 ÷ К11					
Сталь	Масса	Масштаб			
рп	1400				
		Лист 1 из 6			
ГИПРОВАТТГРАНС					
Воронежский филиал					

Формат А4



Т П 503-3-12.86		IV. 2.00 сб		Лист
				2

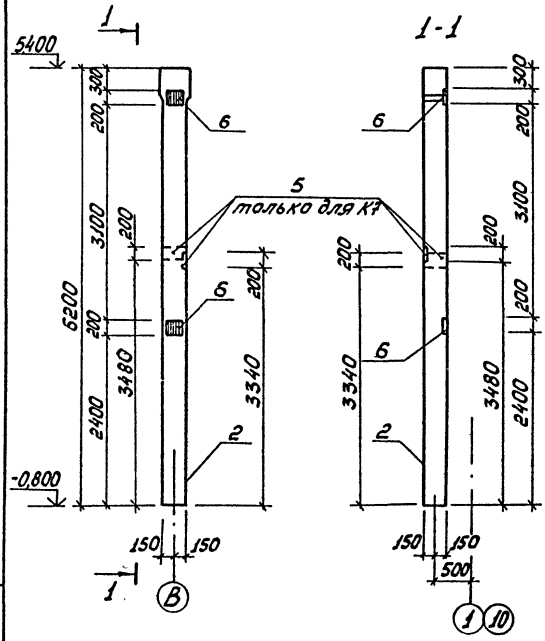
Копировал *гп*

Формат А4

Типовой проект 503-3-12.86. Альбом IV

Лист 3

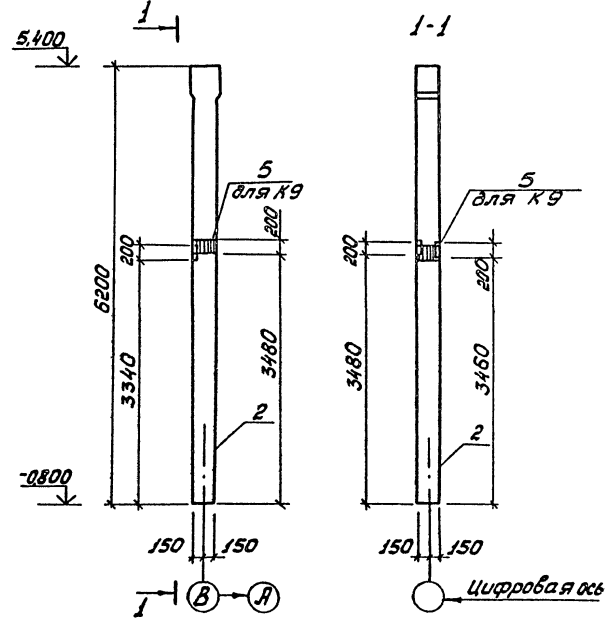
Рис. 3



Т П 503-3-12.86	IV. 2.00 СБ	Лист 3
-----------------	-------------	-----------

Формат А4

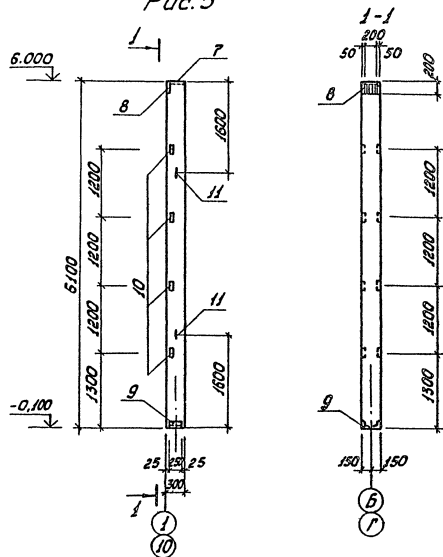
Рис. 4



Т П 503-3-12.86	IV. 2.00 СБ	Лист 4
-----------------	-------------	-----------

Копировал ф. Формат А4

Рис. 5



Т П 503-3-12.86 ИВ.2.00 С5

Лист 5

Формат А4

Обозначение	Марка по схеме	Наименование		Рис.	Масса, кг
		для $q = 270 \text{ Н/м}^2$ $q = 350 \text{ Н/м}^2$	для $q = 450 \text{ Н/м}^2$		
ИВ.2.00	К1	К 54-4а	К 54-7а	1	1400
-01	К2	К 54-4б	К 54-7б	1	1400
-02	К3	К 54-4в	К 54-7в	1	1400
-03	К4	К 54-4г	К 54-7г	2	1400
-04	К5	К 54-4д	К 54-7д	2	1400
-05	К6	К 54-4е	К 54-7е	2	1400
-06	К7	К 54-14а	К 54-15а	3	1500
-07	К8	К 54-14б	К 54-15б	3	1500
-08	К9	К 54-14в	К 54-15в	4	1500
-09	К10	К 54-14г	К 54-15г	4	1500
-10	К11	1КФ61-1а	1КФ61-1а	5	1400

Т П 503-3-12.86

ИВ.2.00 С5

Лист 6

Копировал В.С.

Формат А4

Формат Зона Лист	Обозначение	Наименование	Кол. на цехол.		Примеч.
			-	01 02	
		Документация			
А4	И. 3.00 сб.	Сборочный чертеж			
А3	И. ПЗ	Пояснительная записка			
А4	И. 3.00 ВМ	Ведомость расхода стали			
		Сборочные единицы			
1	1.465.1-10/82 Вып.1	ИПГ-1ВрIIТ-60ПФН-200П	1	1	
1	То же	ИПГ-2ВрIIТ-60ПФН-200П		1	
1	"	ИПГ-1ВрIIТ-60ПФН-200П			
1	"	ИПГ-2ВрIIТ-60ПФН-200П	1	1	1
1	"	ИПГ-1ВрIIТ-100ПФН-200П	1	1	1
1	"	ИПГ-2ВрIIТ-100ПФН-200П	1	1	1
2	ГОСТ 22701.5-77	М8	2	2	2
3	то же	М9	2	2	2

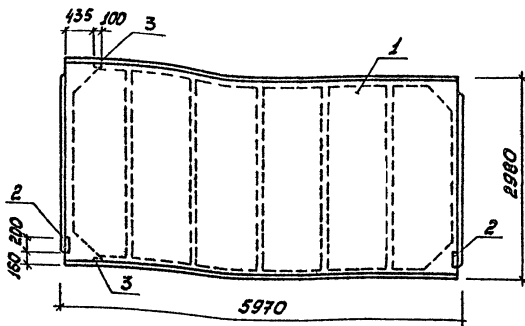
Ведомость расхода стали на дополнительные закладные детали, кг

Марка элемента	Изделия закладные							Всего
	Арматура класса А-III			Прокат марки ВСт3 кп2				
	ГОСТ 5781-82			ГОСТ 19023-74		ГОСТ 8509-72*		
	10	14	Штоко	б=в	Штоко	Штоко		
ИПГ-1ВрIIТ-60ПФН-200П-Б	1,4	0,2	1,6	2,6	1,7	4,3	5,9	
ИПГ-2ВрIIТ-60ПФН-200П-Б	1,4	0,2	1,6	2,6	1,7	4,3	5,9	
ИПГ-1ВрIIТ-100ПФН-200П-Б	1,4	0,2	1,6	2,6	1,7	4,3	5,9	
ИПГ-2ВрIIТ-100ПФН-200П-Б	1,4	0,2	1,6	2,6	1,7	4,3	5,9	
ИПГ-1ВрIIТ-60ПФН-200П-Г	1,4	0,2	1,6	2,6	1,7	4,3	5,9	
ИПГ-2ВрIIТ-60ПФН-200П-Г	1,4	0,2	1,6	2,6	1,7	4,3	5,9	
ИПГ-1ВрIIТ-100ПФН-200П-Г	1,4	0,2	1,6	2,6	1,7	4,3	5,9	
ИПГ-2ВрIIТ-100ПФН-200П-Г	1,4	0,2	1,6	2,6	1,7	4,3	5,9	
ИПГ-1ВрIIТ-60ПФН-200П-Г	1,4	0,2	1,6	2,6	1,7	4,3	5,9	

ГИП	Ласаев	А.А.К	Т П 503-3-12.86		И. 3.00 ВМ
Н.контр.	Кокорев	В.В.			
Нач.отд.	Шибяев	И.И.	Плиты П9+П11		
Гл.контр.	Шеголев	В.В.	Сталь	Лист	Листов
Рук.з.р.	Сокольников	В.В.	РП		1
Ст.инж.	Некрасова	И.И.	ГИПРОАВТОТРАНС		
Ст.тех.	Запорина	И.И.	Воронежский филиал		

Тиловой проект 503-3-86. Л. № 4. Бом IV

Рис. 1



Таблицу исполнений смотреть лист 2.

Шифр, номер, подпись и дата

					Т П 503-3-12.86	IV. 3.00. СБ		
Г.И.П.	Ласеев	В.А.			Плиты 19 ÷ 111	Статья	Масса	Масштаб
И.контр.	Кокорев	В.П.				РП		
Исполн.	Шубаев	И.И.				Лист 1	Листов 2	
И.контр.	Шегалева	И.И.						
Р.И.К. гр.	Соболев	В.С.						
Ст. инж.	Мехрасова	В.С.				ГИПРОАВОТРАН		
Ст. тех.	Залорина	Л.В.				Воронежский филиал		

Формат А4

Обозначение	Марка по стеклу	ξ°	Po H/M²	Наименование	Рис.	Масса, кг
IV.300	П9	-20	700	1ПГ-1Вр II Т-60ПФН-200П-Б	1	2980
		-30	1000;1500	1ПГ-2Вр II Т-80ПФН-200П-Б	1	3050
		-40	700	1ПГ-1Вр II Т-100ПФН-200П-Б	1	3110
-01	П10	-20	700	1ПГ-1Вр II Т-60ПФН-200П-Г	рис. 1	2980
		-30	1000;1500	1ПГ-2Вр II Т-80ПФН-200П-Г		3050
		-40	700	1ПГ-1Вр II Т-100ПФН-200П-Г		3110
-02	П11	-20	700	1ПГ-2Вр II Т-60ПФН-200П-Г	рис. 1	2980
		-30	1000;1500	1ПГ-2Вр II Т-80ПФН-200П-Г		3050
		-40	700;1000	1ПГ-2Вр II -100ПФН-200П-Г		3110
			1500			

Т П 503-3-12.86

IV. 3.00. СБ

Лист

2

Копировал 3

Формат А4

Формат	Экз/шт	Лист	Обозначение	Наименование	Количество на исполнение							Примечание		
					-	01	02	03	04	05	06		07	
				Документация										
А4			IV. 4.00. СБ	Сборочный чертеж										
А3			IV. П.3	Пояснительная записка										
А4			IV. 4.00. ВМ	Ведомость расхода стали										
				Сборочные единицы										
	1		1.042-1 Был.1	Плита П1-2А1УТ	1	1	1	1						
	2		То же	П3-2А1УТ				1	1	1				
	3		"	П5-1А1УТ							1			
	4		IV. 4.01	Изделие металлическое ИМ-6	1	1		3	1					
	5		То же	ИМ-7				1		1				
	6		"	ИМ-8							1	1		
	7		"	ИМ-9				1						
	8		"	ИМ-10			1							

Шифр документа: 503-3-12.86

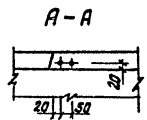
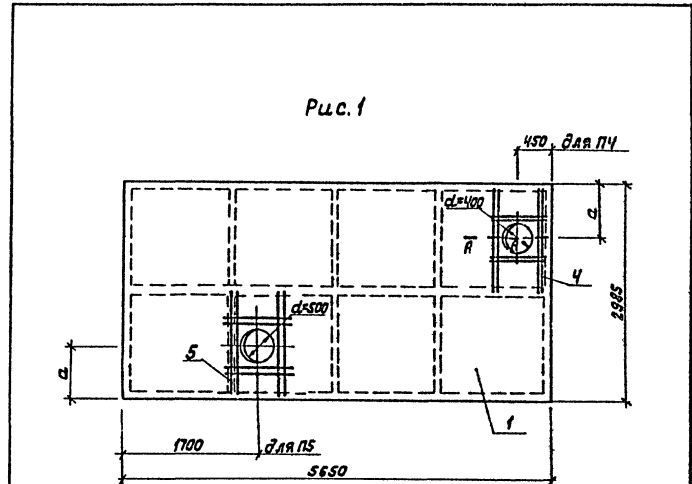
Типовой проект 503-3-12.86

Льбов И

ГШП	Ласаев	А.И.	Т П 503-3-12.86	IV. 4.00		
И.Контр.	Кохорев	С.И.	Плиты перекрытий П4 ÷ П11	Студия	Лист	Листов
Мацота	Щубаев	С.И.		РП		1
И.Контр.	Щеголев	А.И.	ГИПРОАВТОТРАНС			
Руч. гр.	Соколов	В.И.	...ромский филиал			
Ст.инж.	Некрасова	В.И.				
Ст.техн.	Залогова	Л.И.				

Копировал Зуев

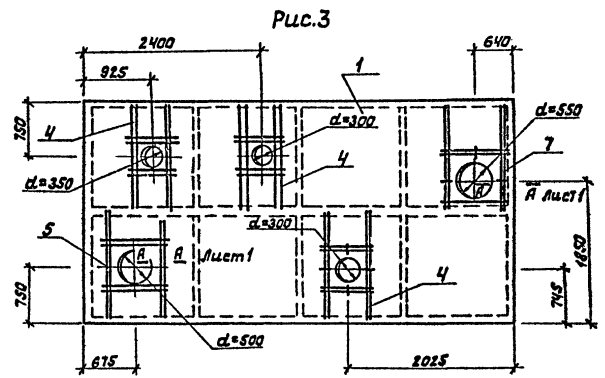
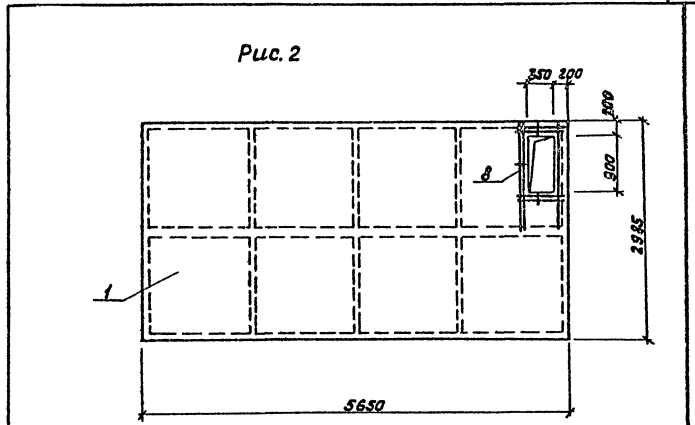
Формат А3



Таблицу исполнений смотреть лист 4.

		Т П 503-3-12.86		IV. 4.00 сд.	
ГНП	Ласаев	Р/л/л	Плиты перекрытий.		
Н. контр.	Кокорев	Р/л/л	ПЧ+ПН		
Нач. отд.	Щучаев	Л/м/л	РП		
Гл. констр.	Щеголев	Л/м/л	лист 1	лист 4	
Рук. з.р.	Варколицов	Л/м/л	ГИПРОАВТОТРАНС		
Ст. инж.	Некрасова	Л/л/л	Воронежский филиал		
Ст. тех.	Запорожна	Л/л/л			

Формат А4



Т П 503-3-12.86	IV. 4.00 сд.	Лист
		2

Копировал З

Формат А4

Рис. 4

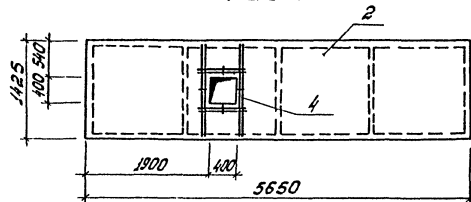
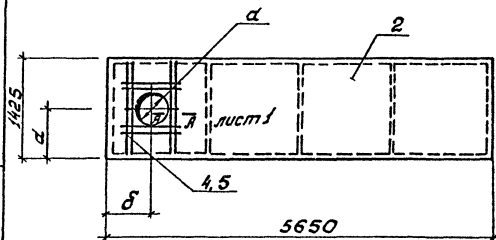


Рис. 5



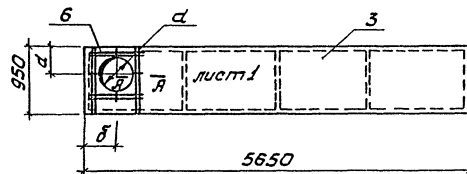
Т П 503-3-12.86

IV. 4.00 СБ

Лист  
3

Формат А4

Рис. 6



Обозначение	Наименование	Рис.	a	delta	alpha	Марка по системе	Масса, кг
ИВ.400	П1-2.АИВТ-а	1	750			П4	3800
-01	П1-2.АИВТ-б	1	750			П5	3800
-02	П1-2.АИВТ-в	2				П6	3800
-03	П1-2.АИВТ-г	3				П7	3800
-04	П3-2.АИВТ-а	4				П8	1880
-05	П3-2.АИВТ-б	5	712	675	400	П9	1880
-06	П3-2.АИВТ-в	5	712	775	800	П10	1880
-07	П5-1.АИВТ-а	6	447	725	500	П11	1300

Т П 503-3-12.86

IV. 4.00 СБ

Лист  
4

Копировал *З*

Формат А4



Типовой проект 503-3-12.86 Альбом IV

Шифр листа Лодыженский завод ВЗСМ.ШК.З

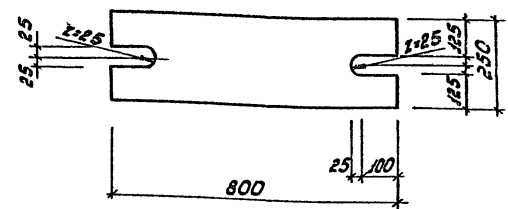
**Ведомость расхода стали на дополнительные закладные детали, кг**

Марка элемента	Узделия закладные										Всего
	Арматура класса										
	А - III										
	ГОСТ 5781-82										
	6									Штук	
П1-2ЯИТ-а	184									184	184
П1-2ЯИТ-б	184									184	184
П1-2ЯИТ-в	149									149	149
П1-2ЯИТ-г	933									933	933
П3-2ЯИТ-а	184									184	184
П3-2ЯИТ-б	200									200	200
П3-2ЯИТ-в	16									16	16
П5-1ЯИТ-а	16									16	16

ГУП	Ласаев	И.В.
И.контр.	Кокорев	И.В.
Нач.отд.	Шубаев	И.В.
И.контр.	Щеголев	И.В.
Рук.гр.	Соколов	И.В.
Ст.инж.	Некрасов	И.В.
Ст.тех.	Залорина	И.В.

Т П 503-3-12.86 1У.4.00.ВМ  
 Плиты перекрытия  
 П4 ÷ П11  
 Стадия Лист Листов  
 РП 1 1  
 ГИПРОВВОТРАНС  
 Воронежский филиал

Формат А4



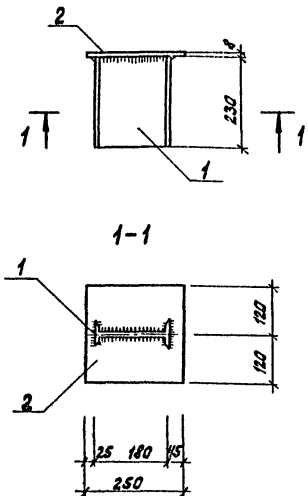
Шифр листа Лодыженский завод ВЗСМ.ШК.З

Т П 503-3-12.86 1У.0.01		
ГУП	Ласаев	И.В.
И.контр.	Кокорев	И.В.
Нач.отд.	Шубаев	И.В.
И.контр.	Щеголев	И.В.
Рук.гр.	Соколов	И.В.
Ст.инж.	Некрасов	И.В.
Ст.тех.	Залорина	И.В.

Узделие металлическое  
 УМ1  
 Стадия Масса Масштаб  
 РП 3,4  
 Лист Листов 1  
 Лист 8-20 ГОСТ 19903-74  
 Вост 3 псб-1У4-1-5023-30  
 ГИПРОВВОТРАНС  
 Воронежский филиал

Копировал 3

Формат А4

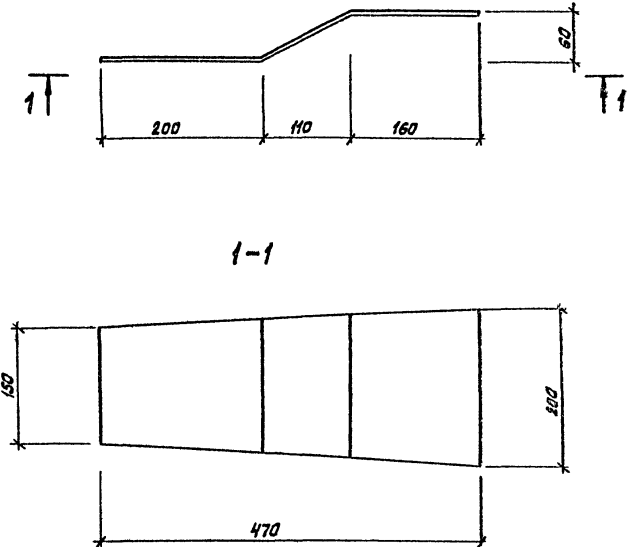


Формат	Зона	поз.	Обозначение	Наименование	Кол.	Примеч.
<b>Детали</b>						
Б4	1			Швеллер $\delta=8$ ГОСТ 19903-74* ВстЗ КРЗ ГОСТ 380-71*	1	4,45 кг
Б4	2			Лист $\delta=8$ ГОСТ 19903-74* ВстЗ КРЗ ГОСТ 380-71*	1	3,74 кг

Имя, фамилия, Подпись и дата, Взам.инв.№

ГНП Ласаев Р.И.			Т П. 503-3-12.86 Н.0.02			
Н.контр.	Кокорев		Изделие металлическое ИМ2	Стадия	Масса	Масштаб
Нач.отд.	Щуцаев			РП	8,19	
Гл.констр.	Щеголев			Лист	Листов	
Рук. зр.	Сакольников		ГИПРОАВТОТРАНС			
Ст.инж.	Некрасова		Воронежский филиал			
Ст.тех.	Загорина					

Формат А4



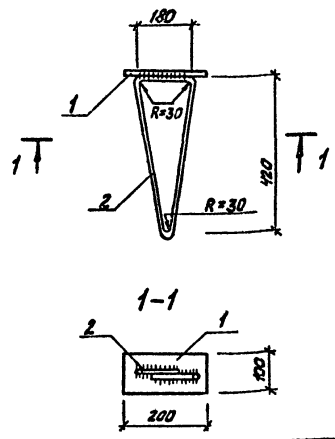
Имя, фамилия, Подпись и дата, Взам.инв.№

ГНП Ласаев Р.И.			Т П. 503-3-12.86 Н.0.03			
Н.контр.	Кокорев		Изделие металлическое ИМ3	Стадия	Масса	Масштаб
Нач.отд.	Щуцаев			РП	6,15	
Гл.констр.	Щеголев			Лист	Листов	
Рук. зр.	Сакольников		ГИПРОАВТОТРАНС			
Ст.инж.	Некрасова		Воронежский филиал			
Ст.тех.	Загорина					

Копировал [подпись] Формат А4

Альбом IV

Типовой проект 503-3-12-86



Формат	Зона	Поз.	Обозначение	Наименование	Кол.	Примеч.
				<b>Детали</b>		
				Лист $\varnothing=10$ ГОСТ 18903-74 Вст.3 кн2 ГОСТ 320-77*		
Б.Ч	1			$\varnothing=200$		0,88 кг
Б.Ч	2			16А-Т ГОСТ 5781-82		14 кг

Шиб. Метод. Листы и дата. Взам. Шиб. М.

Т П 503-3-12.86			IV. д.04		
Изделия металличе- ское ИМ4					
Гип	Ласев	Л.Л.	Стадия	Масса	Масштаб
Н. контр.	Кокорев	Л.Л.	РП	2,3	
Нач. отд.	Шиваев	Л.Л.	Лист	Листов 1	
Сл. констр.	Шеголев	Л.Л.	ГИПРАВТРАНС		
Рук. в.р.	Соколов	Л.Л.	Воронежский филиал		
Ст. инж.	Никросов	Л.Л.			
Ст. тех.	Загорина	Л.Л.			

Формат А4

Шиб. Метод. Листы и дата. Взам. Шиб. М.

Формат	Зона	Поз.	Обозначение	Наименование	Кол.	Примеч.
				<b>Документация</b>		
А.4			И. 401сб.	Сборочный чертеж		
А.3			И. ПЗ	Пояснительная записка		
				<b>IV. 4.01</b>		<b>ИМ5</b>
				<b>Детали</b>		
Б.Ч	1			10АТ-III с ГОСТ 10884-81 $\varnothing=5550$	2	3,42 кг
Б.Ч	2			8А-III ГОСТ 5781-82 $\varnothing=170$	30	0,06 кг
				<b>IV. 4.01-01</b>		<b>ИМ6</b>
				<b>Детали</b>		
Б.Ч	3			6А-III ГОСТ 5781-82 $\varnothing=1400$	4	0,31 кг
Б.Ч	4			6А-III ГОСТ 5781-82 $\varnothing=580$	4	0,13 кг
Б.Ч	5			6А-III ГОСТ 5781-82 $\varnothing=70$	4	0,02 кг
				<b>IV. 4.01-02</b>		<b>ИМ7</b>
				<b>Детали</b>		
Б.Ч	3			6А-III ГОСТ 5781-82 $\varnothing=1400$	4	0,31 кг
Б.Ч	6			6А-III ГОСТ 5781-82 $\varnothing=780$	4	0,17 кг
Б.Ч	5			6А-III ГОСТ 5781-82 $\varnothing=70$	4	0,02 кг

Т П 503-3-12.86			IV. 4.01		
Изделия металличе- ские ИМ5+ИМ10					
Гип	Ласев	Л.Л.	Стадия	Лист	Листов
Н. контр.	Кокорев	Л.Л.	РП	1	2
Нач. отд.	Шиваев	Л.Л.	ГИПРАВТРАНС		
Сл. констр.	Шеголев	Л.Л.	Воронежский филиал		
Рук. в.р.	Соколов	Л.Л.			
Ст. инж.	Ужакова	Л.Л.			
Ст. тех.	Загорина	Л.Л.			

Копировал *gn* Формат А4

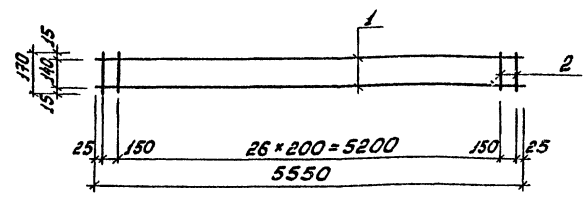
Титуловый проект 503-3-12.86 Альбом 1У

Формат Лист	Лист	Обозначение	Наименование	Кол.	Примеч.
			<u>IV. 4.01-03</u>		<u>UM8</u>
			<u>Детали</u>		
БУ	7	Б.Я-Ш ГОСТ5781-82 Е-900		4	0,21кг
БУ	6	Б.Я-Ш ГОСТ5781-82 Е-780		4	0,17кг
БУ	5	Б.Я-Ш ГОСТ5781-82 Е-70		4	0,02кг
			<u>IV. 4.01-04</u>		<u>UM9</u>
			<u>Детали</u>		
БУ	3	Б.Я-Ш ГОСТ5781-82 Е-1400		4	0,31кг
БУ	6	Б.Я-Ш ГОСТ5781-82 Е-780		3	0,17кг
БУ	5	Б.Я-Ш ГОСТ5781-82 Е-70		3	0,02кг
			<u>IV. 4.01-05</u>		<u>UM10</u>
			<u>Детали</u>		
БУ	3	Б.Я-Ш ГОСТ5781-82 Е-1400		3	0,31кг
БУ	4	Б.Я-Ш ГОСТ5781-82 Е-580		4	0,13кг
БУ	5	Б.Я-Ш ГОСТ5781-82 Е-70		3	0,02кг

Т.П. 503-3-12.86 IV. 4.01 Лист 2

Формат А4

Рис. 1



Таблицу исполнений смотреть на листе 3

Т.П. 503-3-12.86		IV. 4.01. СБ	
ИЗДЕЛИЯ МЕТАЛЛИЧЕСКИЕ UM5-UM10		Стандарты: Металлы, Металлы	
РП		Лист 1 Листов 3	
ГИПРОПРОТРАНО		Косгонский филиал	

Копировал ЗИ

Формат А4

Рис. 2

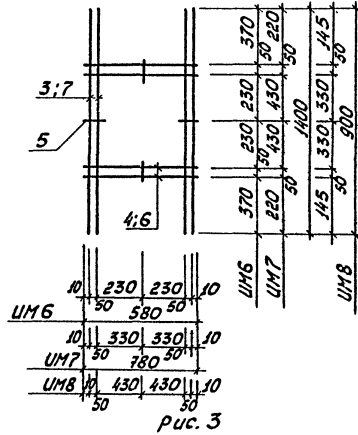
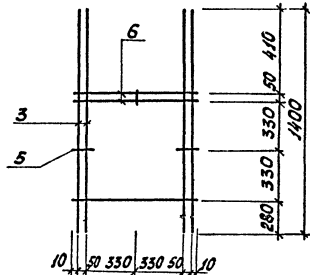


рис. 3



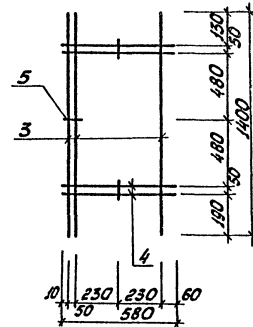
Тп 503-3-12.86

IV.4.01.С6

Лист  
2

Формат А4

Рис. 4



Обозначение	Марка	№ рис.	Масса, кг
IV.4.01	УМ 5	1	8,6
-01	УМ 6	2	1,84
-02	УМ 7	2	2,0
-03	УМ 8	2	1,60
-04	УМ 9	3	1,81
-05	УМ 10	4	1,49

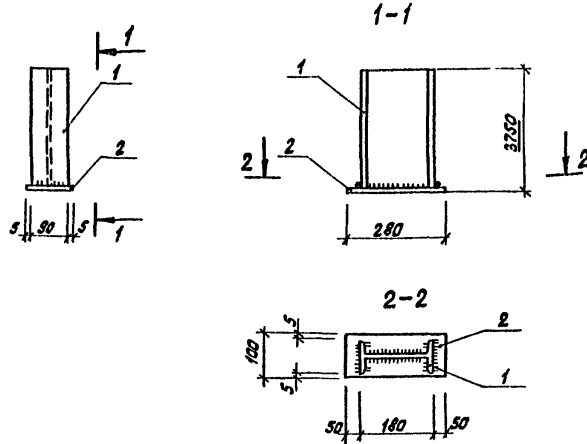
Тп 503-3-12.86

IV.4.01.С6

Лист  
3

Копировал *З*

Формат А4



Формат	Зона	Лист	Обозначение	Наименование	Кол.	Примеч.
				<b>Детали</b>		
				16 ГОСТ 8239-72*		
				Двутавр ВСтЗ сп 5-17914-1-3023-60		
Б4		1		С=3750	1	69,0 кг
				6 * 10 ГОСТ 19903-74		
Б4		2		Лист ВетЗ кп2 ГОСТ 535-78*	1	2,2 кг
				С=280		

ТП 503-3-12.86

И. 0.05

Изделие металлическое  
ИМ II

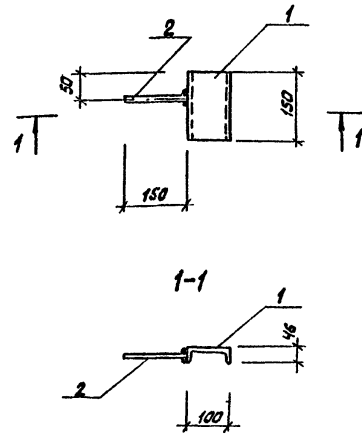
Стадия Масса Масштаб

Р.п. 71,2

Лист Листов 1

ГИПРОАВТОТРАНС  
Воронежский филиал

Формат А4



Формат	Зона	Лист	Обозначение	Наименование	Кол.	Примеч.
				<b>Детали</b>		
				10 ГОСТ 8240-72*		
				Швеллер ВСтЗ кп1 ГОСТ 535-78*		
Б4		1		С=150	1	0,1 кг
				12 А-Т ГОСТ 5781-82		
Б4		2		С=150	1	0,13 кг

ТП 503-3-12.86

И. 0.06

Изделие металлическое  
ИМ 12

Стадия Масса Масштаб

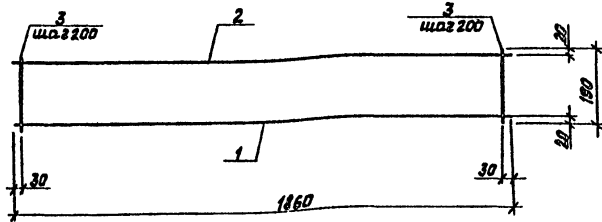
Р.п. 0,23

Лист Листов 1

ГИПРОАВТОТРАНС  
Воронежский филиал

Копировал *Зит*

Формат А4



Формат	Зона	Лист	Обозначение	Наименование	Кол.	Примечание
				Детали		
Б4	1		ИАТ-III с ГОСТ 10284-81 L=1860	1	2,3 кг	
Б4	2		8А-III ГОСТ 5781-82 L=1860	1	0,7 кг	
Б4	3		8А-I ГОСТ 5781-82 L=190	10	0,08 кг	

ТП 503-3-12.86

IV. 0.07

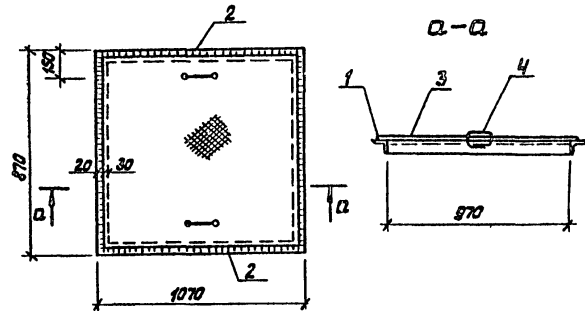
Каркас плоский  
КМ13

Стая	Масса	Масштаб
РП	3,8	

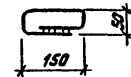
Лист Листов

ГИПРОАВТОТРАНС  
Воронежский филиал

Формат А4



поз. 4



Формат	Зона	Лист	Обозначение	Наименование	Кол.	Примечание
				Детали		
				Челюк 80x50x5 ГОСТ 8509-72*		
				ВСТЗКП2 ГОСТ 335-78*		
Б4	1			L=870	2	3,0 кг
Б4	2			L=1070	2	4,03 кг
Б4	3			Лист раб. к-пу-40 к1030		
Б4	4			БетЗеп ГОСТ 8568-77*		
				L=630	1	28,8 кг
				10А-I ГОСТ 5781-82 L=550	2	0,34 кг

ТП 503-3-12.86

IV. 0.08

Щит ИМ14

Стая	Масса	Масштаб
РП	49,6	

Лист Листов 1

ГИПРОАВТОТРАНС  
Воронежский филиал

Копировал

*Зуп*

Формат А4

Альбом IV

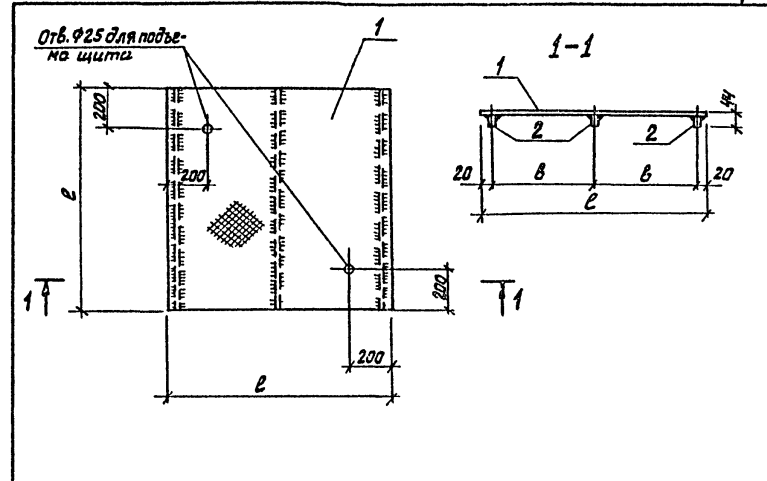
Тыловой проект 503-3-12.86

Цикл, не пройдя, подписать и дату взаменить

Формат	Зона	Поз.	Обозначение	Наименование	Кол.	Примечание
				<u>Документация</u>		
А4			И.О.О.Сб.	Сборочный чертеж		
А3			И.ПЗ	Пояснительная записка		
				<u>IV.0.09</u>		ИМ15
				<u>Детали</u>		
Б4	1			Лист ромб. К-ПУ-4,0х0,78 ВСТЗСП ГОСТ 380-71*		
				ℓ=780	1	20,32кг
Б4	2			Лист б=4 ГОСТ 19903-74* ВСТЗКП2 ГОСТ 380-71* 780	3	0,98кг
				<u>IV.0.09-01</u>		ИМ16
				<u>Детали</u>		
Б4	1			Лист ромб. К-ПУ-4,0х1,1 ВСТЗСП ГОСТ 380-71*		
				ℓ=1100	1	40,41кг
Б4	2			Лист б=4 ГОСТ 19903-74* ВСТЗКП2 ГОСТ 380-71*		
				ℓ=1100	3	1,4кг

Гип Ласаев А.А.		Т П 503-3-12.86		И.О.О.9	
Н.контр. Кокорев	Нач.отд. Шубаев	Стация	Лист	Листов	
Гл.контр. Щеголев	Руч.зр. Сокольников	РП	Лист	1	
Ст.инж. Польшикова		ГИПРОАВТОТРАНС Воронежский филиал			
Щиты ИМ15, ИМ16					

Формат А4



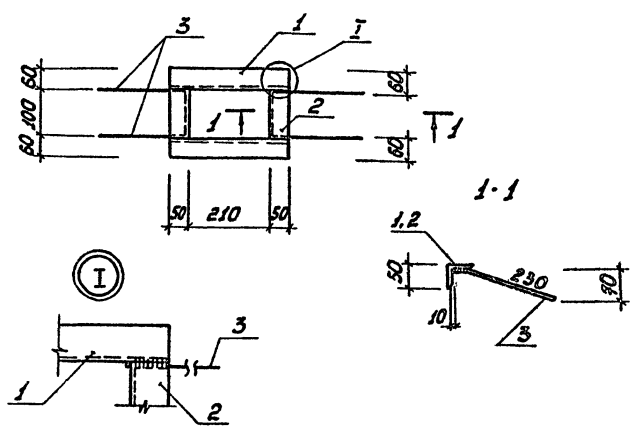
Обозначение	Марка	ℓ, мм	б, мм	Масса, кг
-IV.0.09	ИМ15	780	370	23,20
-01	ИМ16	1100	530	45,61

Т П 503-3-12.86		И.О.О.Сб		
Гип Ласаев А.А.	Щиты ИМ15; ИМ16		Стация	Масса
Н.контр. Кокорев			РП	Масштаб
Нач.отд. Шубаев			Лист	Листов
Гл.контр. Щеголев			ГИПРОАВТОТРАНС	
Руч.зр. Сокольников			Воронежский филиал	
Ст.инж. Польшикова				

Копировал *Ю*

Формат А4





Формат	Зона	Лист	Обозначение	Наименование	Кол.	Примечание
				<b>Детали</b>		
				Уголок 150x50x5 ГОСТ 8509-72 вст 3 ЛСБ-1 ТУ 14-302380		
Б4	1		Е=310	2	1,17 кг	
Б4	2		Е=120	2	0,45 кг	
Б4	3		ВЛ-И ГОСТ 5781-82; Е=250	4	0,1 кг	

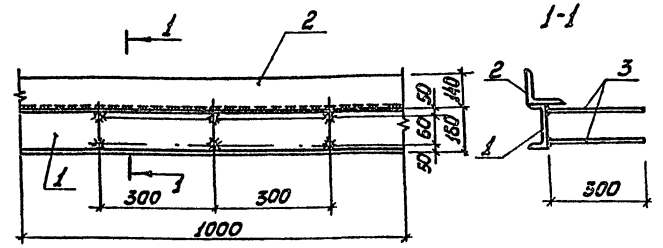
Т П 503-3-12.86 14. 0. 10

Узел металл-ческое УМ17

Стадия	Масса	Масштаб
РП	364	
Лист	Листов 1	

ГИПРОСВЕТТРАНС  
Воронежский филиал

Формат А4



Формат	Зона	Лист	Обозначение	Наименование	Кол.	Примечание
				<b>Детали</b>		
				Швеллер 16 ГОСТ 8240-72 вст 3 ЛСБ-1 ТУ 14-302380		
Б4	1		Е=1000	1	14,2 кг	
Б4	2		Уголок 140x140x9 ГОСТ 8509-72 вст 3 ЛСБ-1 ТУ 14-302380	1	19,4 кг	
Б4	3		10.ЛГ-Ис ГОСТ 10884-81 Е=300	6	0,6 кг	

Т П 503-3-12.86

14. 0. 11

Узел закладное УМ18

Стадия	Масса	Масштаб
РП	372	
Лист	Листов 6	

ГИПРОСВЕТТРАНС  
Воронежский филиал

Формат А4

ГИПРОСВЕТТРАНС  
Воронежский филиал

Копировал gon

Титовый проект 503-3-12.86 Л.А.В.М. IV

Этап	Фол.	Лист	Обозначение	Наименование	Кол.	Примечание
				<u>Документация</u>		
И				Оборочный чертеж		
Л				Пояснительная записка		
<u>Переменные данные для исполнений</u>						
				<u>И.О.12</u>		<u>ИМ19</u>
				Угловая 50x50x5 ГОСТ 8509-72		
				вст. 3 кл. ГОСТ 535-79		
	1			e=1350	2	5,09кг
	2			e=220	2	0,83кг
	3			8.Л. ГОСТ 5781-82, e=250	4	0,1кг
				<u>И.О.12-01</u>		<u>ИМ20</u>
				Угловая 50x50x5 ГОСТ 8509-72		
				вст. 3 кл. ГОСТ 535-79		
	1			e=1350	2	5,09кг
	2			e=460	2	1,73кг
	3			8.Л. ГОСТ 5781-82, e=250	6	0,1кг
				<u>И.О.12-02</u>		<u>ИМ21</u>
				Угловая 100x100x7 ГОСТ 8509-72		
				вст. 3 кл. ГОСТ 535-79		
	1			e=1100	2	11,88кг
	2			e=470	2	5,08кг
	3			8.Л. ГОСТ 5781-82, e=300	6	1,18кг

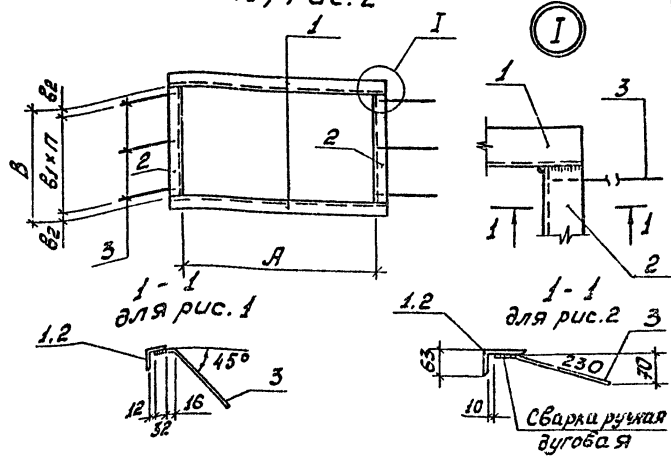
И.О.12.01.02.03.04.05.06.07.08.09.10.11.12.13.14.15.16.17.18.19.20.21.22.23.24.25.26.27.28.29.30.31.32.33.34.35.36.37.38.39.40.41.42.43.44.45.46.47.48.49.50.51.52.53.54.55.56.57.58.59.60.61.62.63.64.65.66.67.68.69.70.71.72.73.74.75.76.77.78.79.80.81.82.83.84.85.86.87.88.89.90.91.92.93.94.95.96.97.98.99.100.

Г.И.П. Ласяев (И.О.)  
 И.А.К.П. Кохорев (Л)  
 М.А.О.Ш. Шубаев (И.О.)  
 С.А.К.П. Шергалев (И.О.)  
 Р.А.К.П. Соколов (И.О.)  
 С.А.И.К. Петрова (И.О.)

Т П 503-3-12.86 И.О.12  
 Изделия металличе-  
 ские  
 ИМ19; ИМ20; ИМ21  
 ГИПРОАВТОТРАНС  
 Воронежский филиал

Формат А4

Рис. 1; Рис. 2



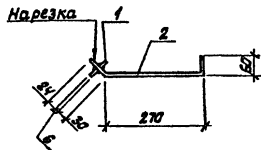
Обозначение	Марка изделия	Рис	Размеры, мм					Масса, кг
			А	В	б1	б2	П	
И.О.12	ИМ19	1	1350	220	120	50	1	12,24
-01	ИМ20	1	1350	460	180	50	2	14,24
-02	ИМ21	2	1100	470	200	35	2	41,00

Т П 503-3-12.86 И.О.12.С.Б

Изделия металличе-  
 ские  
 ИМ19; ИМ20; ИМ21  
 ГИПРОАВТОТРАНС  
 Воронежский филиал

Копировал Су

Формат А4



Формат	Зона	Лист	Обозначение	Наименование	Кол.	Примечание
				<u>Детали</u>		
				Лист $\delta=6$ ГОСТ 19903-74* Вст 3 кп 2 ГОСТ 535-79*		
Б4	1			$E=60$	1	0,2 кг
Б4	2			10А-Г ГОСТ 5781-82 $E=300$	1	0,2 кг

Т П 503 - 3 - 12. 86

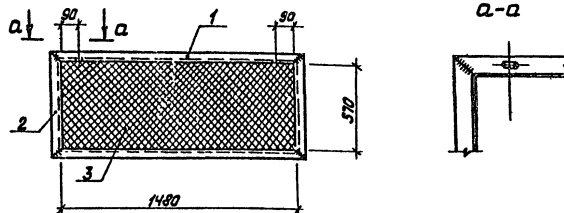
№ 0.13

Изделие закладное  
ИМ 22

Сталь	Масса	Масшт.
Р.п	0,4	
Лист	Листов 1	

ГИПРОАВТОТРАНС  
Воронежский филиал

Формат А4



Формат	Зона	Лист	Обозначение	Наименование	Кол.	Примечание
				<u>Детали</u>		
				Уголок $50 \times 50$ ГОСТ 8509-78* Вст 3 кп 2 ГОСТ 535-79*		
Б4	1			$E=1580$	2	6,0 кг
Б4	2			$E=670$	2	2,5 кг
Б4	3			Сетка $120 \times 16$ ГОСТ 5336-67*	1	1,4 кг
				$F=0,83$		м <sup>2</sup>

Т П 503 - 3 - 12. 86

№ 0.14

Решетка ИМ 23

Сталь	Масса	Масшт.
Р.п	18,4	
Лист	Листов 1	

ГИПРОАВТОТРАНС  
Воронежский филиал

Копировал

Формат А4

Львов И

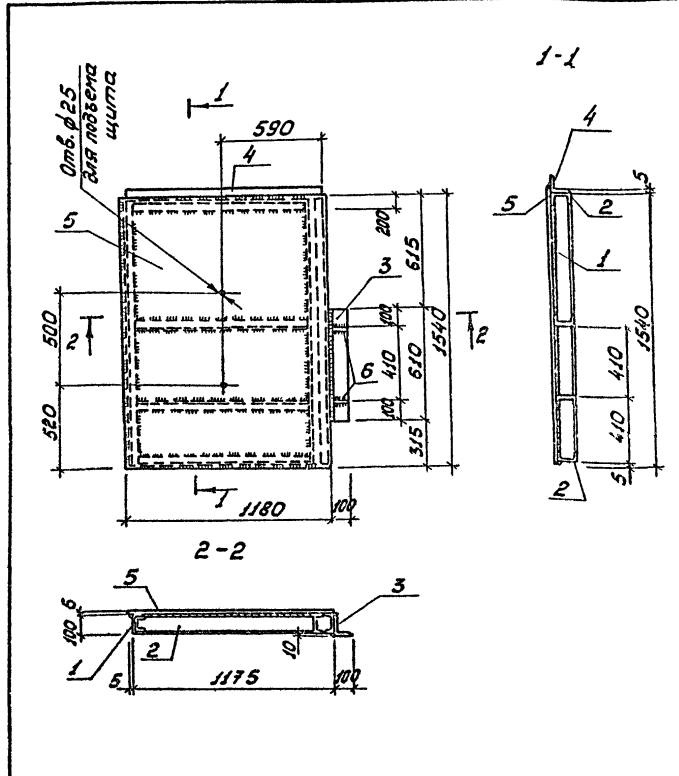
Типовой проект 503-3-12.86

Формат Экз.	Лист	Обозначение	Наименование	Кол.	Примечание
<u>Документация</u>					
И4	т.п.	ИВ.15 СБ	Сборочный чертеж		
И3	т.п.	ИВ 113	Пояснительная записка		
<u>Детали</u>					
			Швеллер 10 ГОСТ 8240-72 <sup>н</sup> Вст3кл2 ГОСТ 1335-79 <sup>н</sup>		
БВ	1		с=1530	3	13,1 кг
БВ	2		с=1070	4	9,2 кг
			Уголок 100*100*7 ГОСТ 8509-72 <sup>н</sup> Вст3кл6-1794-1302-80		
БВ	3		с=610	1	6,6 кг
БВ	4		с=1170	1	12,6 кг
БВ	5		Лист ролб К-ЛУ-60*1180 Вст3 кл ГОСТ 8568-77 <sup>н</sup> с=1540	182	1 п.м 50,1 кг
БВ	6		Лист с-в ГОСТ 19903-74 <sup>н</sup> Вст3кл2 ГОСТ 535-79 <sup>н</sup> с=80	2	0,4 кг

ИВ	Львов И	Львов И	Львов И	Львов И	Львов И
ИВ	Львов И	Львов И	Львов И	Львов И	Львов И
ИВ	Львов И	Львов И	Львов И	Львов И	Львов И
ИВ	Львов И	Львов И	Львов И	Львов И	Львов И
ИВ	Львов И	Львов И	Львов И	Львов И	Львов И
ИВ	Львов И	Львов И	Львов И	Львов И	Львов И
ИВ	Львов И	Львов И	Львов И	Львов И	Львов И
ИВ	Львов И	Львов И	Львов И	Львов И	Львов И
ИВ	Львов И	Львов И	Львов И	Львов И	Львов И
ИВ	Львов И	Львов И	Львов И	Львов И	Львов И

Т П 503-3-12.86 ИВ 015  
Щит ИМ 24  
Стадия Лист Листов  
П П  
ГИПРОВООТРАНС  
Воронежский филиал

Формат А4



Т П 503-3-12.86		ИВ.15.СБ	
Щит ИМ 24		РП	1873
		Лист	Листов 1
		ГИПРОВООТРАНС Воронежский филиал	

Копировал *г*

Формат А4

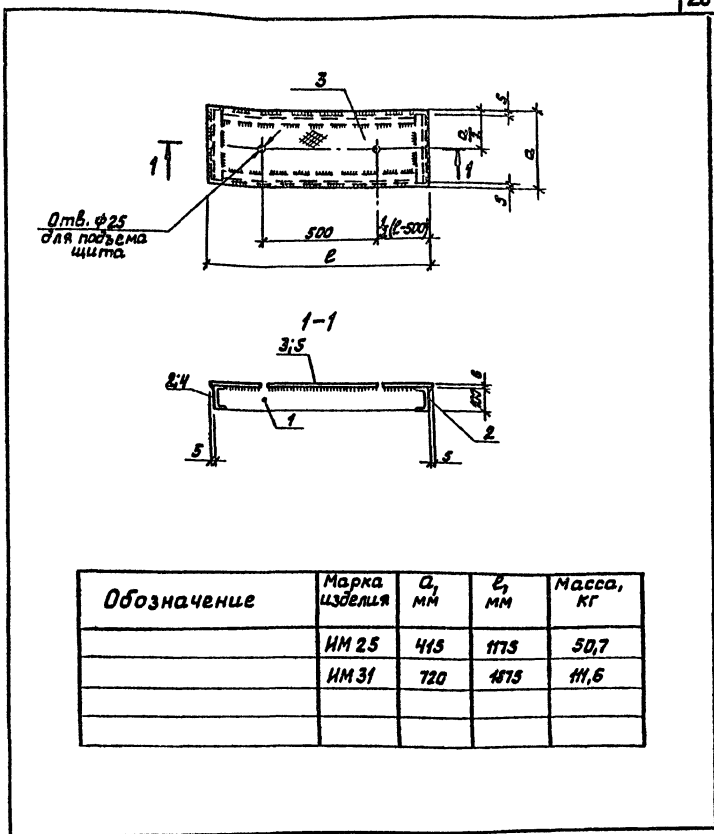
Т.ч.ловой проект 503-3-12.86 Альбом IV

Формат	Зона	Лист	Обозначение	Наименование	Кол.	Примечание
				<u>Документация</u>		
И4			И.016сб	Сборочный чертеж		
И3			И ПЗ	Пояснительная записка		
			Переменные данные	для исполнения		
				<u>Детали</u>		ИМ 25
				Швеллер 10 ГОСТ 8240-72* БСтЗкл2 ГОСТ 335-79*		
Б4	1			С=150	2	9,9 кг
Б4	2			С=405	2	3,4 кг
Б4	3			Лист ромб. К-ПУ-60x45 БСтЗсп ГОСТ 8568-77* С=1175	2 шт	50,1 кг
				<u>Детали</u>		ИМ 31
				Швеллер 10 ГОСТ 8240-72 БСтЗкл2 ГОСТ 335-79*		
Б4	1			С=1850	2	15,9 кг
Б4	4			С=710	2	6,1 кг
Б4	5			Лист ромб. К-ПУ-6,0x720 БСтЗсп ГОСТ 8568-77* С=1875	1,35 шт	50,1 кг

Указ. не год. Изготовитель и дата. Везде ш.к.м.

Г И П Ласавь Я.А.			503-3-12.86	И. 016
Н.контр.	Кокорев	Я.А.	Щиты ИМ25, ИМ31	Стация
Нач. отд.	Шчыбаев	Я.А.		Лист
Гл.контр.	Шчыбаев	Я.А.		Листов
Рук. зр.	Сохальцов	В.А.		1
Ст. инж.	Неродова	Я.А.		
			ГИПРОАВТОТРАНС	
			Воронежский филиал	

Формат А4



Обозначение	Марка изделия	a, мм	С, мм	Масса, кг
	ИМ 25	415	1175	50,7
	ИМ 31	720	1875	111,6

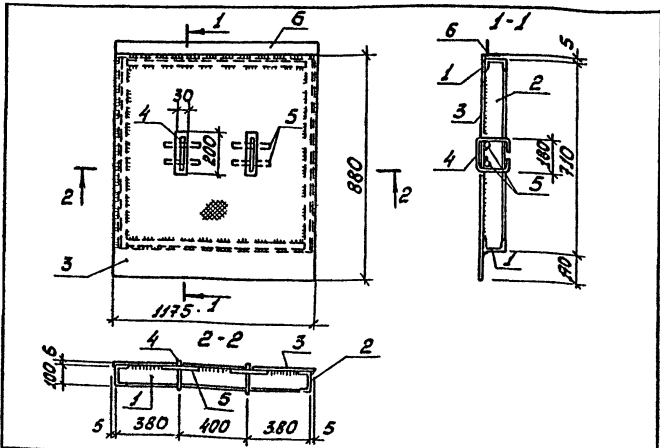
Т П 503-3-12.86			И. 016 сб		
Щиты ИМ25, ИМ31			Стация	Масса	Листов
			РП	см. табл.	
			Лист	Листов 1	
			ГИПРОАВТОТРАНС		
			Воронежский филиал		

Г И П Ласавь Я.А.  
Н.контр. Кокорев Я.А.  
Нач. отд. Шчыбаев Я.А.  
Гл.контр. Шчыбаев Я.А.  
Рук. зр. Сохальцов В.А.  
Ст. инж. Неродова Я.А.

Копировал Я.А.

Формат А4

ШКАЛ 503-3-12.86

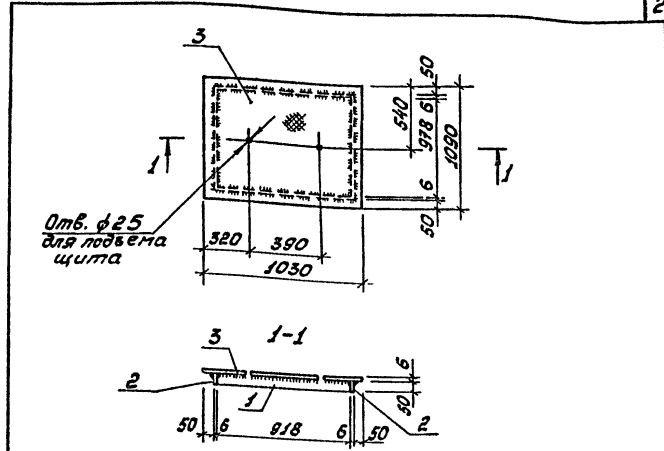


Формат	Зона	Поз.	Обозначение	Наименование	Кол.	Примечание
<b>Детали</b>						
Б.К.		1		Шве. лед. 10 ГОСТ 8240-72* БстЗ кл 2 ГОСТ 5335-78 E=1150	2	99 кг
Б.К.		2		E=710	2	6,1 кг
Б.К.		3		Лист ромб. К-114-60x1175		
Б.К.		4		БстЗ кл ГОСТ 8568-77* E=880	103м	50,1 кг
Б.К.		5		12.А-1 ГОСТ 5181-82 E=650	2	06 кг
Б.К.		5		E=200	4	0,2 кг
Б.К.		6		Уголк. 610x100x7 ГОСТ 8509-72* БстЗ кл 6-11814-1-3025-80	1	12,6 кг

Т П 503-3-12.86 IV. 0.17

<b>Щит ИМ 26</b>	Сталь	Масса	Масшт.
	РП	98,2	
	Лист	Листов 1	
ГИПРОАВТОТРАНС Воронежский филиал			

Формат А4



Формат	Зона	Поз.	Обозначение	Наименование	Кол.	Примечание
<b>Детали</b>						
				Лист 8-6 ГОСТ 19903-74* БстЗ кл 2 ГОСТ 5335-78*		
Б.К.		1		E=930	2	2,2 кг
Б.К.		2		E=978	2	2,31 кг
Б.К.		3		Лист ромб. К-114-60x1030 БстЗ кл ГОСТ 8568-77* E=1090	102м	50,1 кг

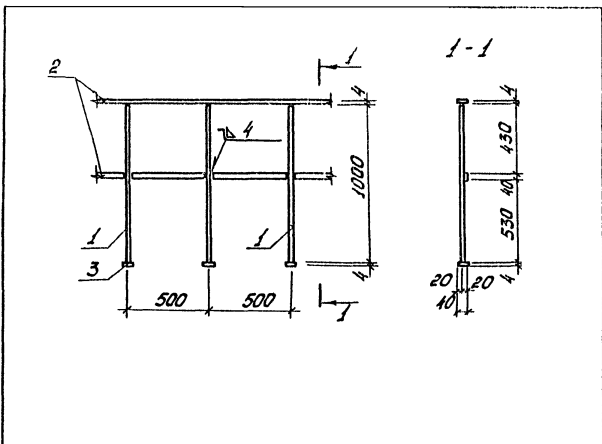
Т П. 503-3-12.86 IV. 0.18

<b>Щит ИМ 27</b>	Сталь	Масса	Масшт.
	РП	65,23	
	Лист	Листов 1	
ГИПРОАВТОТРАНС Воронежский филиал			

Копировал 3

Формат А4

ШКАЛ 503-3-12.86



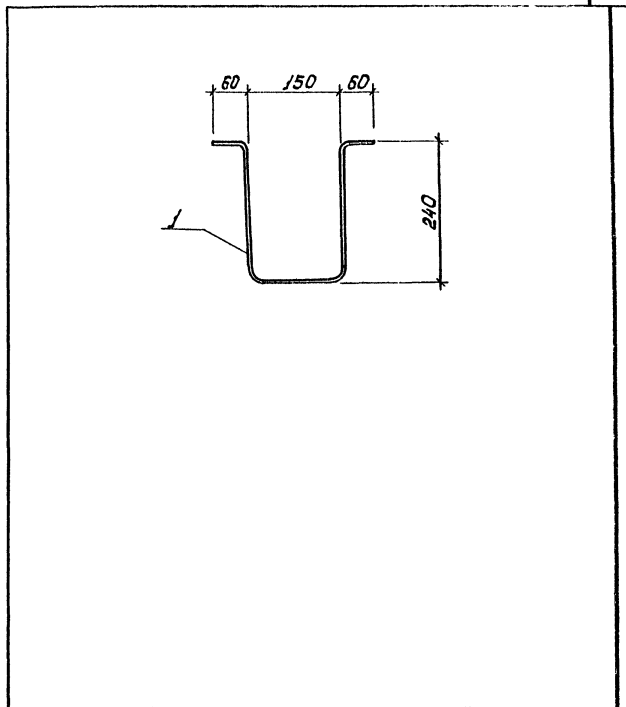
Прямая Зачит	Лист	Обозначение	Наименование	Кол.	Приме- чание
<b>Детали</b>					
54	1		Круг В22 ГОСТ 2590-71* Ст 3 кп 2 ГОСТ 535-79*	3	3,0 кг
54	2		Лист 8-4 ГОСТ 19003-74* Ст 3 кп 2 ГОСТ 380-71*	2	1,3 кг
54	3		С=10	3	0,1 кг

Т П 503-3-12.86 IV.0.19

Ограждение  
ИМ 28

Стадия	Масса	Масштаб
РП	11,9	
Лист	Листов 1	

ГИПРОАВТОТРАНС  
Воронежский филиал

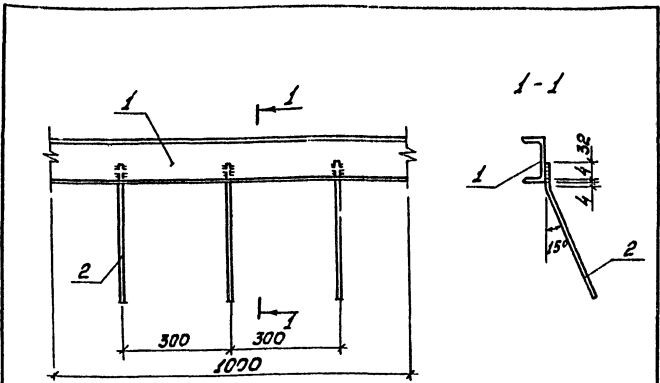


Т П 503-3-12.86 IV.0.20		
<b>Скоба ИМ 29</b>		
Стадия	Масса	Масштаб
РП	2,4	
Лист	Листов 1	
Круг В22 ГОСТ 2590-71* Ст 3 кп 2 ГОСТ 535-79* С = 800		
ГИПРОАВТОТРАНС Воронежский филиал		

Копировал *[Signature]*

Формат А4

Технический проект 503-3-12.86 Альбом IV

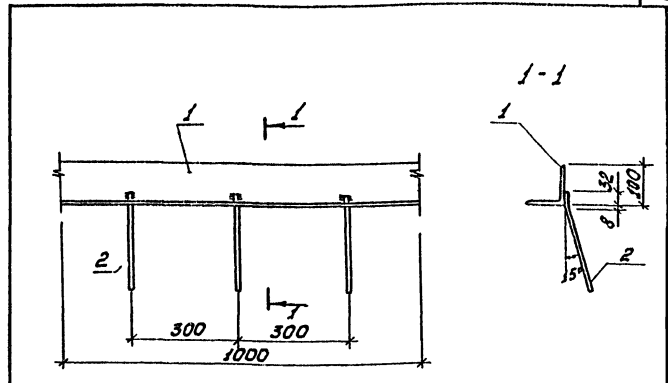


Формат Зона	Лист	Обозначение	Наименование	Кол.	Примечание
			<u>Детали</u>		
			Швеллер 10 ГОСТ 8240-72*		
			Ст 3. КП 2. ГОСТ 535-79*		
ВУ	1		С=1000	1	8,6 кг
ВУ	2		В.Я.-И 10. Т 5781-82, С=170	3	0,1 кг

Шиб. № 100/1. Подпись и дата В.В.М.И.К.А.

Т П 503-3-12.86		IV. 0.21	
Изделие закладное		Стадия	Масса
UM 30		РП	8,9
		Лист	Листов 1
		ГИДРОАВТОТРАНС	
		Воронежский филиал	

Формат А4



Формат Зона	Лист	Обозначение	Наименование	Кол.	Примечание
			<u>Детали</u>		
ВУ	1		Углок. L100x100x10 ГОСТ 8509-72*		
			Ст 3. КП 6-1791А-13025-80		
			С=1000	1	108 кг
ВУ	2		В.Я.-И 10. Т 5781-82		
			С=200	3	0,1 кг

Т П 503-3-12.86		IV. 0.22	
Изделие закладное		Стадия	Масса
UM 32		РП	11,1
		Лист	Листов 1
		ГИДРОАВТОТРАНС	
		Воронежский филиал	

Копировал 3

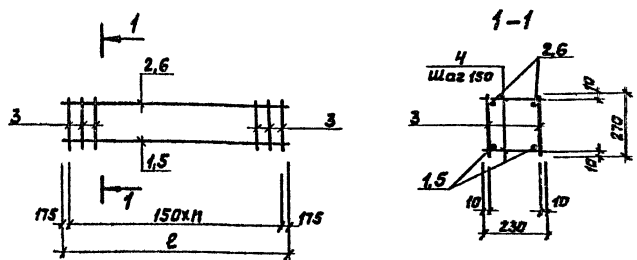
Формат А4



Формат	Зона	Лист	Обозначение	Наименование	Кол.	Примечание
А4			И.О.23 СБ	Сборочный чертеж		
А3			И.ПЗ	Пояснительная записка		
				И.О.23		ИМ33
				Детали		
Б4	1			16Ат-III с ГОСТ 10884-81 $L=5600$	2	2,84 кг
Б4	2			10Ат-III с ГОСТ 10884-81 $L=5600$	2	3,46 кг
Б4	3			8А-I ГОСТ 5781-82 $L=270$	36	0,1 кг
Б4	4			8А-I ГОСТ 5781-82 $L=230$	72	0,1 кг
				И.О.23-01		ИМ34
				Детали		
Б4	5			16Ат-III с ГОСТ 10884-81 $L=5750$	2	8,10 кг
Б4	6			10Ат-III с ГОСТ 10884-81 $L=5750$	2	3,55 кг
Б4	3			8А-I ГОСТ 5781-82 $L=270$	37	0,1 кг
Б4	4			8А-I ГОСТ 5781-82 $L=230$	144	0,1 кг

ГНП	Ласавь	А.Б./
И.контр.	Кокорев	В.И./
Нач.отд.	Шубаев	В.И./
гл.контр.	Щеголь	В.И./
Рук.гр.	Сахарова	В.И./
Ст.инж.	Некрасова	В.И./
Ст.тех.	Запорож	В.И./

Т П 503-3-12.86		И.О.23	
Изделия металлические ИМ33, ИМ34	Стадия	Лист	Листов
	РП		1
ГИПРОАВТОТРАНС			
Воронежский филиал			



Обозначение	Марка	ℓ, мм	п, шт.	Масса, кг
-И.О.23	ИМ33	5600	35	37,76
-01	ИМ34	5750	36	43,77

Т П 503-3-12.86		И.О.23 СБ	
Изделия металлические ИМ33, ИМ34	Стадия	Масса	Листов
	РП		
ГИПРОАВТОТРАНС		Воронежский филиал	

*Отпечатано  
в Новосибирском филиале ЦИП  
630064 г. Новосибирск пр. Карла Маркса 1*

---

*Выдано в печать 24 \_\_\_\_\_ XI \_\_\_\_\_ 1986 г.  
Заказ 1-3102 тираж 420 \_\_\_\_\_*