

ТИПОВОЙ ПРОЕКТ
407-3-252

РАСПРЕДЕЛИТЕЛЬНЫЙ ПУНКТ 6-10 кВ
С КАБЕЛЬНЫМИ ПИТАЮЩИМИ И ОТХОДЯЩИМИ ЛИНИЯМИ,
С ПИТАНИЕМ ПО ДВУМ ЛИНИЯМ,
С ОДНИМ ТРАНСФОРМАТОРОМ МОЩНОСТЬЮ ДО 630 кВА,
ДЛЯ ГОРОДСКИХ ЭЛЕКТРИЧЕСКИХ СЕТЕЙ

тип II РПК-IT

Альбом IV

Архитектурно-строительные детали и конструкции

16231-04

ТИПОВОЙ ПРОЕКТ
407-3-252

РАСПРЕДЕЛИТЕЛЬНЫЙ ПУНКТ 6-10кВ
С КАБЕЛЬНЫМИ ПИТАЮЩИМИ И ОТХОДЯЩИМИ ЛИНИЯМИ,
С ПИТАНИЕМ ПО ДВУМ ЛИНИЯМ,
С ОДНИМ ТРАНСФОРМАТОРОМ МОЩНОСТЬЮ ДО 630кВА,
ДЛЯ ГОРОДСКИХ ЭЛЕКТРИЧЕСКИХ СЕТЕЙ

тип II РПК-IT

Альбом IV
Состав проекта

- Альбом I Электротехнические чертежи.
Альбом II Архитектурно-строительные решения. Отопление
и вентиляция.
Альбом III Чертежи здания заводам-изготовителям на электро-
оборудование.
Альбом IV Архитектурно-строительные детали и конструкции.
Альбом V Сметы.

РАЗРАБОТАН
ПРОЕКТНЫМ ИНСТИТУТОМ
„ГИПРОКОММУНЭНЕРГО“

Главный инженер
института *Шейн* В. Шрейбер

Главный инженер
проекта *Шестернин* Н. Шестернин

УТВЕРЖДЕН
Минжилкомхозом РСФСР
Приказ № 574 от 07.07.1979г.

ВВЕДЕН В ДЕЙСТВИЕ
ИНСТИТУТОМ
„ГИПРОКОММУНЭНЕРГО“
Приказ № 55 от 10.07.1979г.

Содержание альбома IV

| Марка | Наименование | Стр. |
|-------|---|------|
| | Содержание альбома IV | 2 |
| | Техническое описание | 3 |
| | Ворота В-1ж. Сборочный чертеж | 4 |
| | Ворота В-1ж. Детали полотна | 5 |
| | Рама РВ ворот В-1ж. Анкер 1-1. Уголок защитный | |
| | У-1 | 6 |
| | Детали установки верхнего и нижнего шпингалетов | 7 |
| | Накладные детали шпингалетов | 8 |
| | Скоба воротная СВ. Накладной уголок НУ | 9 |
| | Узлы ворот | 10 |
| | Вентиляционная жалюзийная решетка ВЖ-3 | 11 |
| | Вентиляционная жалюзийная решетка ВЖ-1 | 12 |
| | Вентиляционная жалюзийная решетка ВЖ-2 | 13 |
| | Вентиляционная жалюзийная решетка ВЖ-4 | 14 |
| | Вентиляционная жалюзийная решетка ВЖ-5 | 15 |
| | Плиты перекрытия каналов ПТ1, ПТ2, ПТ3 | 16 |
| | Сетки С1, С2, С3 | 17 |
| | Крепление кирпичных перегородок толщиной 120 мм к плитам покрытия. Установка жалюзийных решеток в кирпичные стены | 18 |
| | | |
| | | |

Альбом IV

Минский проект 407-3-252

Лист 17 от 75

1. Полотно ворот изготавливать из сосны или створной древесной ели. Качество пиломатериалов должно соответствовать ГОСТу 475-70* „Окна и двери деревянные“.
2. Ворота должны быть выполнены без перекосов и скреплены по углам накладными уголниками.
3. Ворота и двери запираются замками, используемыми в системе конкретной электросети.
4. Полотно ворот крепится к металлической раме петлями ПНШ-130
5. Металлическая рама ворот приваривается к закладным деталям, заложенным в кирпичной кладке при помощи коротышей из крутой стали.
6. Для уменьшения свободной длины верхнего уголка рамы ворот к последнему привариваются анкера А-1, которые устанавливаются в швы между перемычками.
7. Защитный уголок устанавливается по низу каждого полотна и крепится шурупами.
Жалюзийные решетки в воротах также крепятся шурупами. Отверстия ф 6 мм под шурупы сверлятся и раззенковываются.
8. Крепления жалюзийных решеток осуществляется при помощи закладных деталей заложенных в кирпичной стене.
9. Все металлические элементы ворот и жалюзийных решеток варить по контуру при помощи сварным швом толщиной 4 мм, за исключением перемычек жалюзийных решеток, которые привариваются швом толщиной 2 мм.
10. Сварку жалюзийных решеток осуществлять электродами диаметром 2-3 мм. Марка электродов Э-42 ГОСТ 9467-75.
11. Жалюзийные решетки, стальные изделия и закладные детали грунтовать одним слоем ГФ-020 с последующей окраской двумя слоями эмал. ПФ-133

Имя и фамилия

Подп. и дата

| Имя | Фамилия | Подпись | Дата |
|-----------|-----------|-----------|------|
| Исполнит. | Елизеева | Елизеева | |
| Вып. эр. | Васильна | Васильна | |
| Нач. отд. | Климан | Климан | |
| Пр. инж. | Шестернин | Шестернин | |

ТП 407-3-252

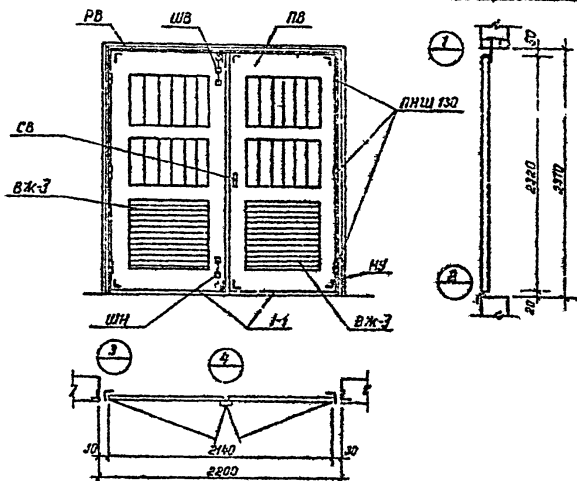
-4

Техническое описание.

| Лист | Листов | Листов |
|------|--------|--------|
| Р | | 4 |

ИПРОКОММУНЭНЕРГО
в. Москва

16231-04



| Мар-ка элем. | Наименование элемента | Ед. изм. | Кол. | Масса, кг | | |
|--------------|------------------------------|----------|------|-----------|------|-------|
| | | | | шт. | всех | марки |
| ПВ | Полотно деревянное | листа | 2 | 58 | 116 | 116 |
| РВ | Рамка ворот | шт. | 1 | 41,2 | 41,2 | |
| ВЖ-З | Жалюзийная решетка | шт. | 2 | 16,1 | 32,2 | |
| У-1 | Защитный уголок | • | 2 | 2,9 | 6,~ | |
| НЧ | Накладной угольник | • | 14 | 0,61 | 8,54 | |
| ШВ | Шпунг: ст. веревки | • | 1 | 2,8 | 2,8 | 96,7 |
| ШН | • шпунг | • | 1 | 2,7 | 2,7 | |
| СВ | Снаба воротная | • | 6 | 1,3 | 1,6 | |
| ПНШ-30 | Лента накладная ГОСТ 2083-78 | • | 6 | 0,15 | 0,9 | |
| | Ширина 5*50 | • | 42 | 0,008 | 0,26 | |
| | | | | | | |
| | | | | | | |

ТП 407-3-252

-3

Ворота В-1X.
Сборочный чертеж.

| Лист | Масса | Кол. листов |
|------|-------|-------------|
| Р | 212,7 | |
| Лист | | Листов 7 |

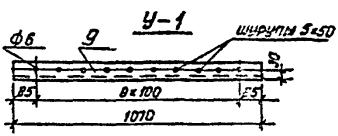
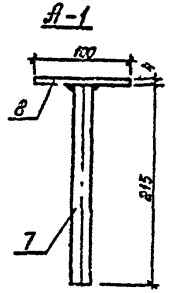
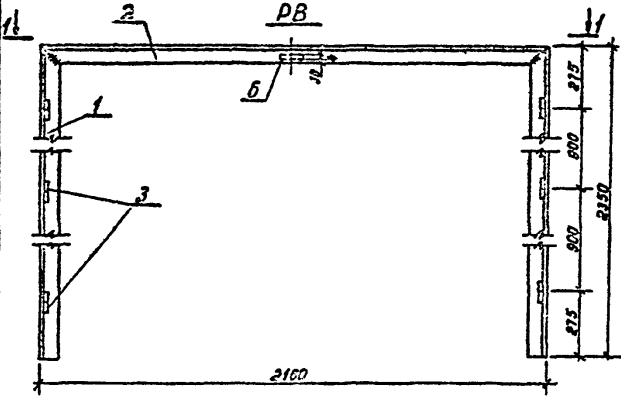
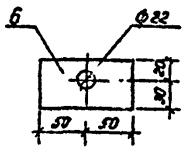
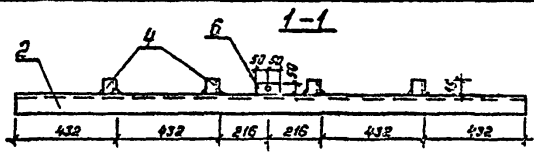
ИПРОКМУНЭНЕРГО
в. Москва

| Изм. | Лист | № докум. | Подпись | Дата |
|-------------|----------|----------|---------|------|
| | | | | |
| Исполн. | Евласева | Евласева | | |
| Рук. пр. | Вагина | Вагина | | |
| Нач. отд. | Красин | Красин | | |
| Главн. инж. | Мостемин | Мостемин | | |

16231-04

Милославский

Технический проект 407-3-252



Сталь марки В ст. 3 кп 2

| Марка | № поз | Профиль | Длина, мм | Кол. | | Масса, кг | | Примечания |
|-------|---------------------------|---------|-----------|------|------|-----------|------|--------------|
| | | | | шт. | шт. | 1 шт. | всех | |
| PB | 1 | L 63x5 | 2350 | 2 | 11.3 | 22.6 | 412 | ГОСТ 5082-78 |
| | 2 | L 63x5 | 2160 | 1 | 10.4 | 10.4 | | |
| | 3 | ПНШ 130 | 130 | 6 | 0.15 | 0.9 | | |
| | 4 | L 50x4 | 85 | 4 | 0.08 | 0.32 | | |
| | 5 | φ 20.8Г | 140 | 16 | 0.35 | 5.6 | | |
| | 6 | - 50x4 | 100 | 1 | 0.16 | 0.16 | | |
| | Вес наплавленного металла | | | | 3% | 1.2 | | |
| A-1 | 7 | φ 20.8Г | 215 | 4 | 0.53 | 2.12 | 2.8 | |
| | 8 | - 50x4 | 100 | 4 | 0.16 | 0.64 | | |
| | Вес наплавленного металла | | | | 3% | 0.08 | | |
| У-1 | 9 | L 50x4 | 1070 | 2 | 3.3 | 6.6 | 6.6 | |

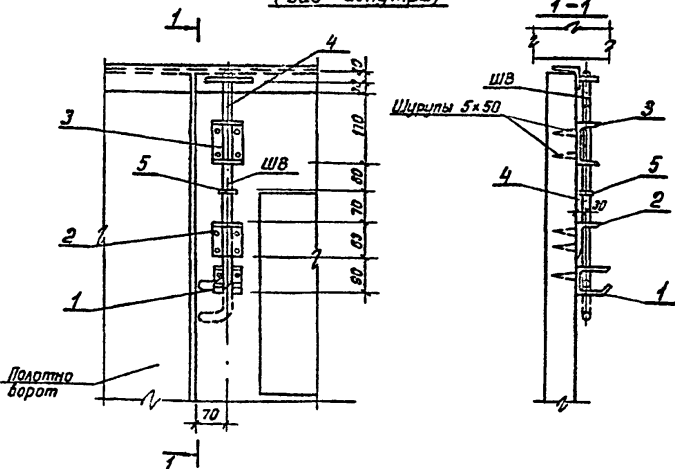
Рама PB ворот В-1Ж. Анкер A-1.
Уголок защитный У-1.

Лист
3

16251-04

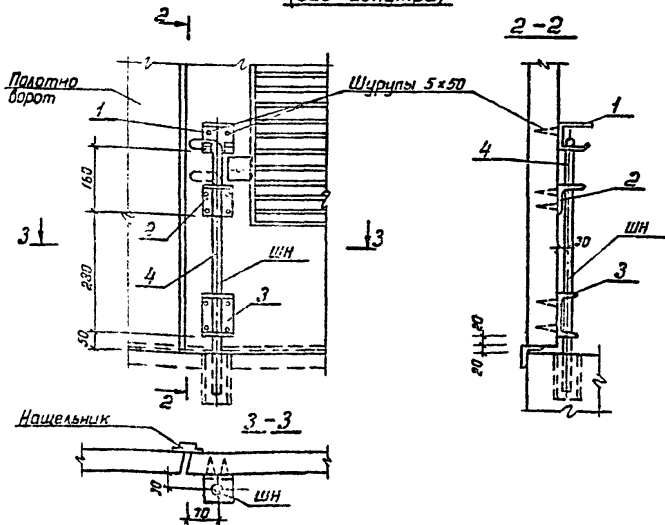
Льбом II

Установка верхнего шпинецета ШВ
(вид изнутри)



Шлюбой проект 407-3-252

Установка нижнего шпинецета ШН
(вид изнутри)



Пайп и ворота

Шп. и пайп

| | | | |
|------|----------|---------|------|
| Лист | № докум. | Подпись | Дата |
| | | | |

Детали установки верхнего и нижнего шпинецетов.

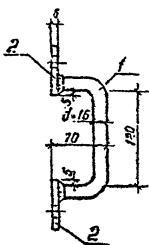
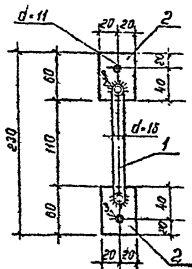
Лист 4

16231-04

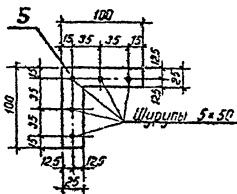
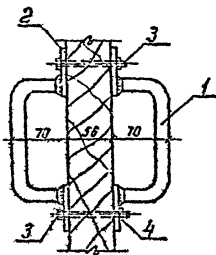
Лист IV

Пилобай проект № 9.3-252

СВ



НУ



| Сталь марки Вст. 3 кп 2 | | | | | | | | |
|-------------------------|---------------------------|---------------------------|-----------|----------|-----------|------|-------|------------|
| Марка | № поз. | Профиль | Длина, мм | кол, шт. | Масса, кг | | | Примечания |
| | | | | | 1шт. | всех | марки | |
| СВ | 1 | Ф 16 А1 | 250 | 2 | 0,35 | 0,70 | 1,5 | |
| | 2 | - 40 × 6 | 60 | 4 | 0,11 | 0,44 | | |
| | 3 | Болт М10 ГСТ 7792-70* | — | 2 | 0,13 | 0,26 | | |
| | 4 | Гайка М10 ГСТ 5915-70* | — | 2 | 0,01 | 0,02 | | |
| | Вес наплавленного металла | | | | | 3% | | 0,04 |
| НУ | 5 | - 55 × 15 | 200 | 14 | 0,58 | 8,12 | 8,54 | |
| | | Шпурты 5 × 50 | — | 70 | 0,003 | 0,42 | | |

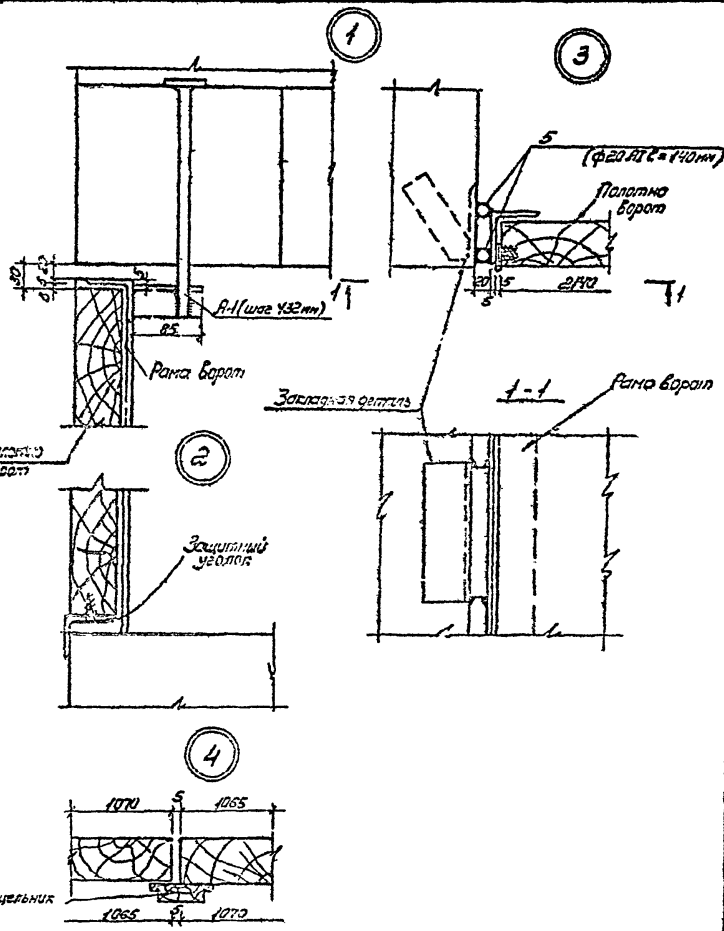
Сходь борозная СВ.
Накладиси уголк НУ.

Лист

5

16231-04

1 ШИПОВЫЙ ГИДРОИЗОЛЯЦИОННЫЙ СЛОЙ



Узел бортов

| | |
|------|---|
| Лист | 7 |
|------|---|

| | | | | |
|----|------|----------|---------|------|
| Эк | Лист | УЗЛОСУМ. | ПОРЯДОК | Лист |
|----|------|----------|---------|------|

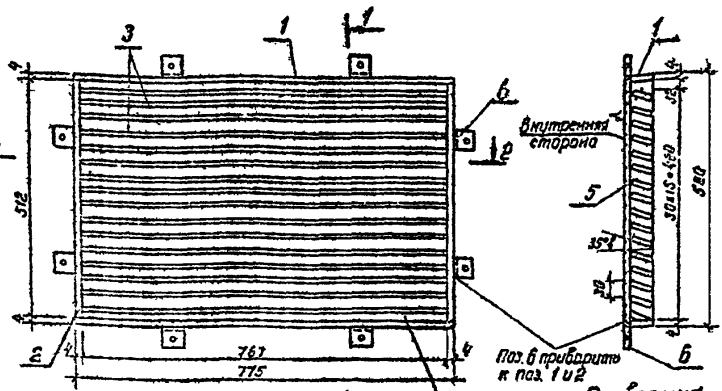
10231-02

Альбом №

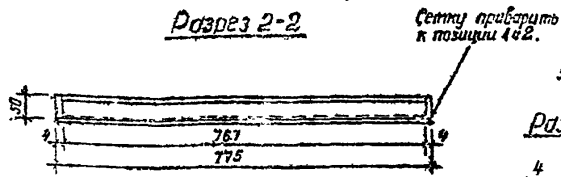
Технический проект 407-3-252

№ 22.03.78

Разрез 1-1



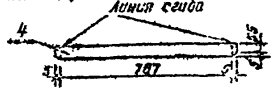
Разрез 2-2



Развертка пера



Развертка нижнего пера



Сталь марки Вст. 3кл.2

| Марка | Поз. | Профиль | Длин-на, мм. | Кол. шт. | Масса, кг | Примечание |
|---------------------------|------|-------------|--------------|----------|-------------|------------|
| ВЖ-3 | 1 | - 50x4 | 778 | 2 | 1,2 2,4 | |
| | 2 | - 50x4 | 512 | 2 | 0,8 1,6 | |
| | 3 | - 60x1,6 | 777 | 15 | 0,6 9,0 | |
| | 4 | - 60x1,6 | 777 | 1 | 0,6 0,6 | |
| | 5 | Сетка 10-12 | 0,5 м² | 1 | 0,76 0,76 | 101 |
| | 6 | - 50x4 | 50 | 6 | 0,08 0,48 | |
| | 7 | Шпест 5x50 | | 6 | 0,003 0,018 | |
| Вс. металлового материала | | | | | 3% | 0,5 |

Полн. и дата

Имя, и.о.д.

ТП 407-3-252

У

Вентиляционная
теплозвукоизоляционная решетка
ВЖ-3

| Лит. | Масса | Масштаб |
|------|------------|------------|
| Р | 16,1 | 1:10; 1:20 |
| Лист | Л. табл. 1 | |

| | | |
|--------------|-----------|-------|
| Исполнит. | Елассева | Синел |
| Рук. пр. | Васина | В.С. |
| Нач. отд. | Кладов | С.В. |
| Пр. инж. пр. | Шестернин | С.В. |

ИПРОКМУНЭНЕРГО
и МосЭЗ

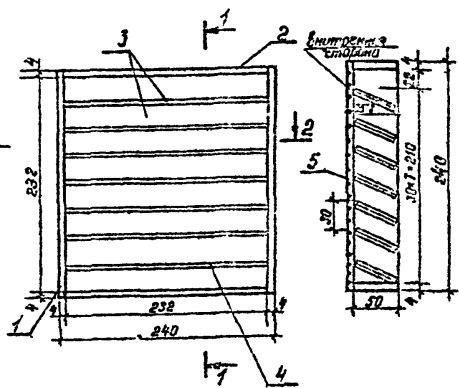
15231-04

МЛВМ ДУ

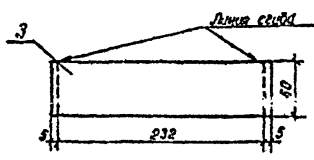
111110501 проект 107-3-252

Лист 22 из 28

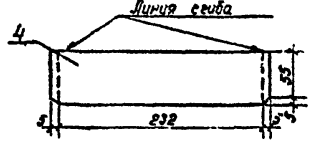
Разрез 1-1



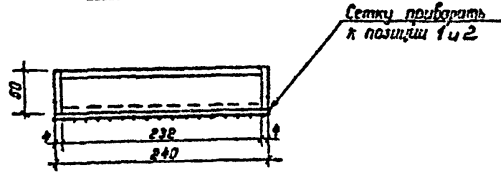
Развертка пера



Развертка нижнего пера



Разрез 2-2



| Сталь марки Вст. 3кп2 | | | | | | |
|-----------------------|------|-------------|--------------------|----------|-----------|-------------|
| Мар-ка | Поз. | Профиль | Дли-но, мм | Кол. шт. | Масса, кг | Приме-чание |
| ВЖ-1 | 1 | - 50x4 | 240 | 2 | 0,28 | 0,28 |
| | 2 | - 50x4 | 232 | 2 | 0,26 | 0,26 |
| | 3 | - 60x1,6 | 242 | 7 | 0,2 | 1,4 |
| | 4 | - 60x1,6 | 242 | 1 | 0,2 | 0,2 |
| | 5 | Сетка 10x12 | 0,1 м ² | 1 | 0,2 | 0,2 |
| Вес нержавеющей стали | | | | 3% | 0,1 | |

ТП 407-3-252

-4

Вентиляционная
эклюдзийная решетка
ВЖ-1.

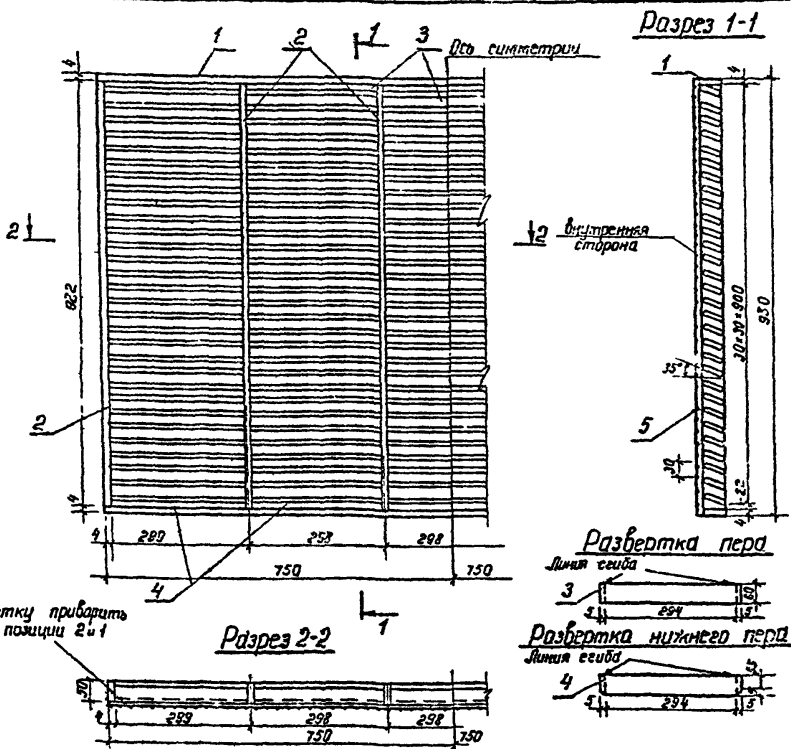
| Лист | Масса | Масштаб |
|------|-------|----------|
| Р | 34 | 1:5 |
| Лист | | Листов 1 |

ГИПРОКОМУНЭНЕРГО
г. Москва

| Имя | Лист | № докум. | Подпись | Дата |
|--------------|-----------|----------|---------|------|
| Исполнит. | Елизеева | | | |
| Руч. эрчл. | Вагина | | | |
| Нач. отд. | Клоан | | | |
| Гл. инж. пр. | Шестернин | | | |

16231-04

Любовой
Муловой проект №73-252



Сталь марки Вст. 3кп 2

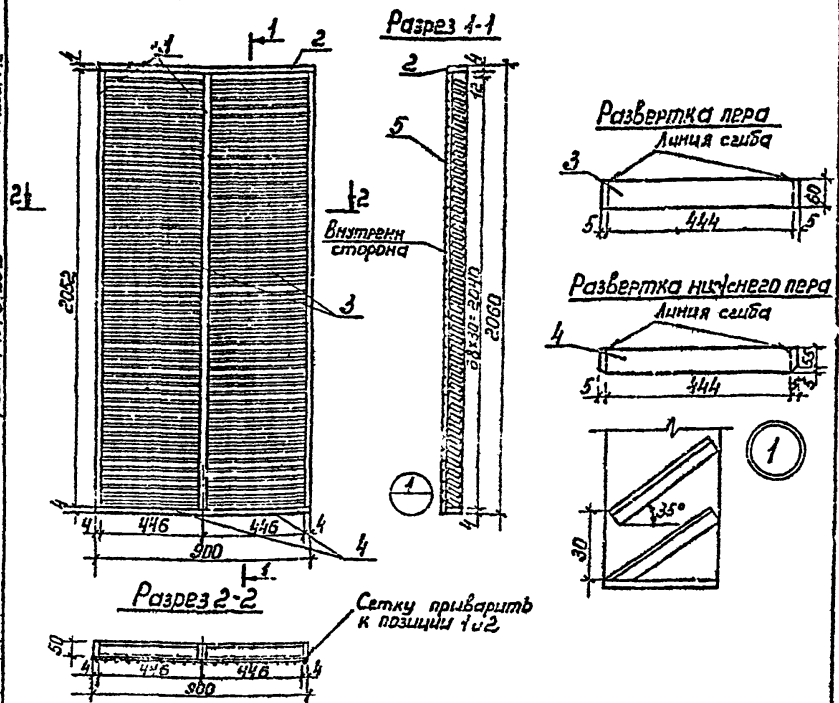
| Мар-ка | Класс | Профиль | Дли-на, мм | Кол-во, шт | Масса, кг 1 шт | Масса, кг всех мар-ки | Приме-чание |
|---------------------------|-------|--------------|------------|------------|-------------------|--------------------------|-------------|
| ВЖ-2 | 1 | - 50x4 | 1500 | 2 | 2.9 | 4.8 | 550 |
| | 2 | - 50x4 | 822 | 6 | 1.5 | 9.0 | |
| | 3 | - 60x1.6 | 304 | 155 | 0.23 | 35.7 | |
| | 4 | - 60x1.6 | 304 | 5 | 0.23 | 1.15 | |
| | 5 | Сетка 110-12 | 15м² | 1 | 2.7 | 2.7 | |
| Вес наплавленного металла | | | | | 3% | 1.6 | |

Лист № 22.08.78

| | | |
|--------------|-----------|----------------|
| Исполнит. | Елисеева | Слес |
| Рук. груп. | Васина | Вос |
| Нач. отд. | Клаан | Слес |
| Гл. инж. пр. | Шестернин | Инж. пр. 05.78 |

| | | | |
|--|-------|-----------|--|
| ТП 407-3-252 | | -У | |
| Вентиляционная жалоюзийная решетка ВЖС-2. | | | |
| Лит. | Масса | Материал | |
| Р | 55.0 | 1:10 | |
| Лист | | Листов 1 | |
| ГИПРОКОМУНЭНЕРГО в Москва | | | |

16231-04



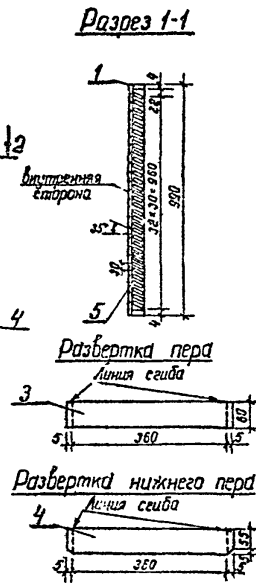
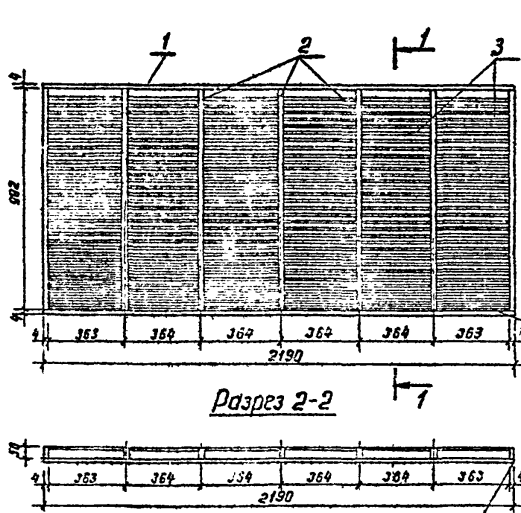
Сталь марки вст.3кп2

| Мар-ка | Поз | Профиль | Дли-на, мм | Кол-во, шт. | Масса, кг | Приме-чание |
|---------------------------|-----|--------------|------------|-------------|-----------|-------------|
| ВЖС-4 | 1 | -50x4 | 2052 | 3 | 3,2 9,6 | 64,3 |
| | 2 | -50x4 | 900 | 2 | 1,4 2,8 | |
| | 3 | -60x16 | 454 | 136 | 0,34 46,0 | |
| | 4 | -60x16 | 454 | 2 | 0,34 0,7 | |
| | 5 | Сетка 110-12 | 20x2 | 1 | 3,5 3,5 | |
| Вес наплавленного металла | | | | | 3,4 | 1,7 |

| | | | | | | | |
|-------------|----------|----------|---------|---|------------------------------|----------|------------|
| | | | | ТП 407-3-252 | | -у | |
| | | | | Вентиляционная жалоэбизинал решетка ВЖС-4 | | | |
| Изм | Лист | № докум. | Подпись | Дата | Лист | Масса | Масштаб |
| | | | | | р | 64,3 | 1:10, 1:20 |
| Исполнил | Елисеева | Евф | | | Лист | Листов 1 | |
| Рук. гр. | Загина | Вит | | | ИПРАККОМУНЕНЕРС г. Москва | | |
| Нач. отд. | Класан | Вит | | | | | |
| И. инж. пр. | Гостерни | Игор | | | | | |

Минувший проект 407-3-252

Лист 19/2378



Сталь Вст 3кп2

| Марка | Поз. | Профиль | Дли-на, мм | кол. шт | Масса, кг шт | Приме-чание |
|---------------------------|------|-------------|--------------------|---------|-----------------|-------------|
| ВЧ-5 | 1 | - 50*4 | 2190 | 2 | 34 6,8 | |
| | 2 | - 50*4 | 982 | 7 | 16 11,2 | |
| | 3 | - 50*16 | 370 | 132 | 0,3 57,6 | |
| | 4 | - 60*16 | 370 | 5 | 0,3 1,8 | 323 |
| | 5 | Сетка 10-12 | 2,2 м ² | | 4,0 4,0 | |
| Вес наплавленного металла | | | | | 3% | 24 |

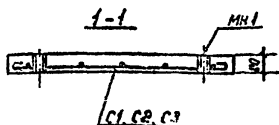
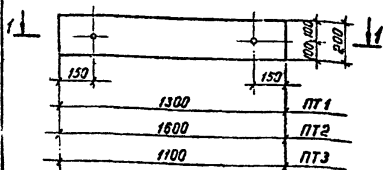
| | | |
|-------------|---------|------|
| Материал | Виссера | В.С. |
| Сделано в | Белград | В.С. |
| Проверено | Младш | С.М. |
| Исполнитель | Иванов | И.И. |

ТТ 407-3-252 -4

Вентиляционная
железобетонная решетка
ВЖ-5.

| | | |
|------|--------|------------|
| Лист | Масса | Масштаб |
| р | 838 | 1:10; 1:20 |
| Лист | Листов | 1 |

ПРОМКОМПМУНЧЕРТО
г. Москва



Плиты выполняются в опалубке плит серии 1.243-2 с соответствующим членением.

| Регистр | Зона | Пос. | Обозначение. | Наименование | Кол. | Примечание |
|---------|------|------|--------------|---|-------|----------------|
| | | | | <u>Плита перекрытия ПТ1</u> | | |
| | | | | <u>Сборочные единицы</u> <u>и детали</u> | | |
| | | | | Сетка арматурная С1 | 1 | см. лист 2 |
| | | | | Изделие закладное МН1 | 2 | см. лист 2 |
| | | | | <u>Материалы</u> | | |
| | | | | Бетон М200 | 0,02 | м ³ |
| | | | | <u>Плита перекрытия ПТ2</u> | | |
| | | | | <u>Сборочные единицы</u> <u>и детали</u> | | |
| | | | | Сетка арматурная С2 | 1 | см. лист 2 |
| | | | | Изделие закладное МН1 | 2 | см. лист 2 |
| | | | | <u>Материалы</u> | | |
| | | | | Бетон М200 | 0,026 | м ³ |
| | | | | <u>Плита перекрытия ПТ3</u> | | |
| | | | | <u>Сборочные единицы</u> <u>и детали</u> | | |
| | | | | Сетка арматурная С3 | 1 | см. лист 2 |
| | | | | Изделие закладное МН1 | 2 | см. лист 2 |
| | | | | <u>Материалы</u> | | |
| | | | | Бетон М200 | 0,02 | м ³ |

Листы 29, 30, 31

ТП 407-3-252

-У

| Изм. | Лист | № докум. | Подпись | Дата |
|------|------|----------|---------|------|
| | | | | |
| | | | | |
| | | | | |
| | | | | |
| | | | | |
| | | | | |
| | | | | |

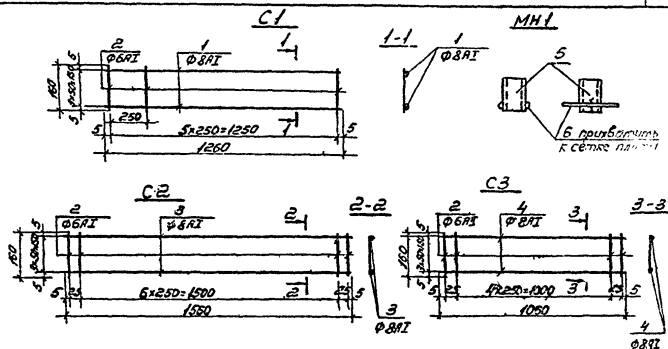
Плиты перекрытия
каналов ПТ1, ПТ2, ПТ3.

| Лит. | Масса | Масштаб |
|--------------------------------|-------|----------|
| Р | | 1:20 |
| Лист 1 | | Листов 2 |
| ИПРОКОММУНАЭНЕРГО в. Москва | | |

16231-04

Альбом IV

Типовой проект 407-3-252



Ведомость стержней на один элемент

| Марк. код элем. | Пос. | Экз. | φ мм | Дли-на | Кол. |
|-----------------|------|------------------|-------|--------|------|
| C1 | 1 | → 1250 → | 8 A I | 1370 | 4 |
| | 2 | 150 | 8 A I | 160 | 6 |
| C2 | 2 | 100 | 8 A I | 160 | 9 |
| | 3 | → 1550 → | 8 A I | 1670 | 4 |
| C3 | 2 | 150 | 8 A I | 160 | 7 |
| | 4 | → 1050 → | 8 A I | 1170 | 4 |
| MH1 | 5 | 11/2 экз. φ 1/4" | | 50 | 1 |
| | 6 | 100 | 8 A I | 160 | 4 |

Выборка стали на один элемент, кг

| Марка элемента | Арматурные изделия | | Закладные изделия | | | Всего | |
|----------------|-------------------------------|---------|-------------------|---------|--------|-------|-----|
| | Арматурная сталь ГОСТ 5781-75 | | Проп. Арм. | Сталь | Што-ки | | |
| | Класс A I | | Ст. ст. | ст. ст. | 20 | | |
| | φ мм | Шаг, см | Пос. труб | φ мм | | | |
| ПТ1 | 0,2 | 2,2 | 2,4 | 0,25 | 0,18 | 0,5 | 2,9 |
| ПТ2 | 0,3 | 2,6 | 2,9 | 0,25 | 0,18 | 0,5 | 3,4 |
| ПТ3 | 0,25 | 1,8 | 2,1 | 0,21 | 0,18 | 0,5 | 2,6 |

Указ. на подл. подл. и с. ст. ст.

Указ. на подл. подл. и с. ст. ст.

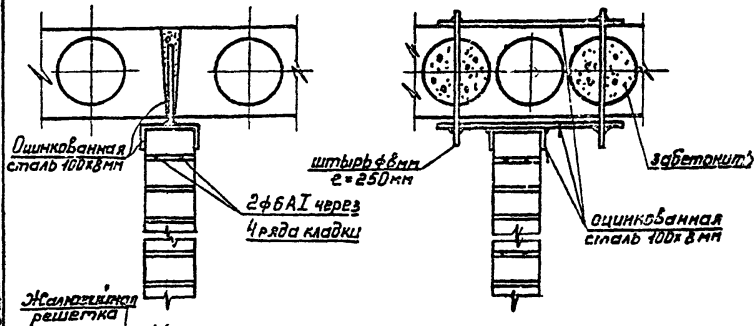
Сетка C1, C2, C3

Контр

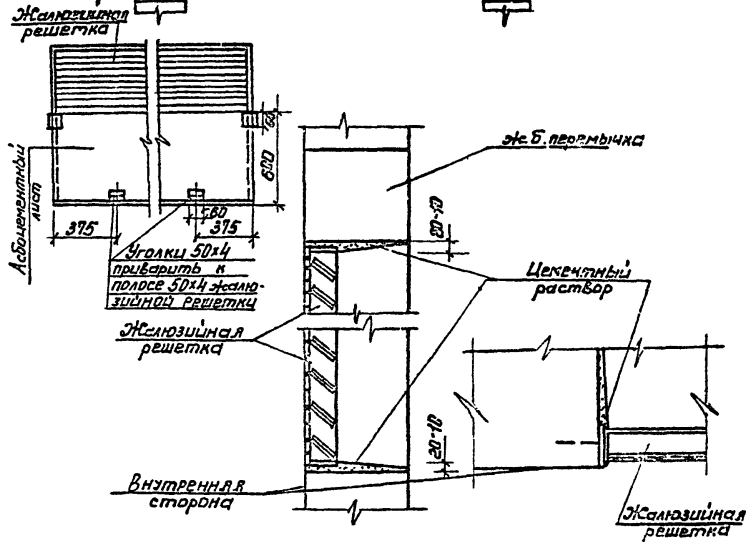
2

10231-04

Амбон II



Типовой проект 407-3-252



Инж. и подп. Подпись и дата

| | | | | |
|------|------|----------|---------|------|
| Изм. | Лист | № докум. | Подпись | Дата |
| | | | | |

ТИ 407-3-252

- У

| | | | |
|-------------|-----------|----|--|
| Исполнит. | Осцинка | Ск | Крепление кирпичных перегородок толщ. 120 мм к плитам покрытия. Установка железобетонной решетки в кирпичные стены. Крепление асбоцементного листа |
| Рук. гр. | Вагина | К | |
| Нач. отд. | Клаан | С | |
| П. инж. пр. | Шестернин | Ч | |

Крепление кирпичных перегородок толщ. 120 мм к плитам покрытия. Установка железобетонной решетки в кирпичные стены. Крепление асбоцементного листа

| | | |
|------------------------------|------|--------|
| Лист | Лист | Листов |
| Р | | 1 |
| ПРОЕКЦИОНЕРСТВО г. Москва | | |

16231-04

Госстрой СССР
ЦЕНТРАЛЬНЫЙ ИНСТИТУТ ТИПОВОГО ПРОЕКТИРОВАНИЯ
Свердловский филиал
620062, г.Свердловск-62, ул.Чебышева, 4
Заказ № 4679 Инв.№ 16231-04 тираж 750
Сдано в печать 28/8 1988г цена 0-38