
ФЕДЕРАЛЬНОЕ АГЕНТСТВО
ПО ТЕХНИЧЕСКОМУ РЕГУЛИРОВАНИЮ И МЕТРОЛОГИИ



НАЦИОНАЛЬНЫЙ
СТАНДАРТ
РОССИЙСКОЙ
ФЕДЕРАЦИИ

ГОСТ Р
56673—
2015
(ИСО 10940:2009)

Приборы офтальмологические
ФУНДУС-КАМЕРЫ
Технические требования
Методы контроля оптических характеристик

(ISO 10940:2009,
Ophthalmic instruments — Fundus cameras,
MOD)

Издание официальное



Москва
Стандартинформ
2016

Предисловие

1 ПОДГОТОВЛЕН Акционерным обществом «ГОИ им. С.И. Вавилова» совместно с рабочей группой ПК 7 «Офтальмологическая оптика и приборы» Технического комитета по стандартизации ТК 296 «Оптика и оптические приборы» на основе собственного аутентичного перевода на русский язык международного стандарта, указанного в пункте 4

2 ВНЕСЕН Техническим комитетом по стандартизации ТК 296 «Оптика и оптические приборы»

3 УТВЕРЖДЕН И ВВЕДЕН В ДЕЙСТВИЕ Приказом Федерального агентства по техническому регулированию и метрологии от 26 октября 2015 г. № 1632-ст

4 Настоящий стандарт является модифицированным по отношению к международному стандарту ИСО 10940:2009 «Инструменты офтальмологические. Камеры для фотографирования глазного дна» (ISO 10940:2009 «Ophthalmic instruments — Fundus cameras», MOD) путем:

- изменения наименования стандарта и его структуры для приведения в соответствие с правилами, установленными в ГОСТ 1.5 (подразделы 4.2 и 4.3);

- введения дополнительных фраз. При этом дополнительные фразы, включенные в проект стандарта для учета потребностей национальной экономики Российской Федерации и особенностей национальной стандартизации, выделены курсивом.

Сравнение структуры настоящего стандарта со структурой указанного международного стандарта приведено в дополнительном приложении ДА

5 ВВЕДЕН ВПЕРВЫЕ

Правила применения настоящего стандарта установлены в ГОСТ Р 1.0—2012 (раздел 8). Информация об изменениях к настоящему стандарту публикуется в ежегодном (по состоянию на 1 января текущего года) информационном указателе «Национальные стандарты», а официальный текст изменений и поправок — в ежемесячном информационном указателе «Национальные стандарты». В случае пересмотра (замены) или отмены настоящего стандарта соответствующее уведомление будет опубликовано в ближайшем выпуске ежемесячного информационного указателя «Национальные стандарты». Соответствующая информация, уведомление и тексты размещаются также в информационной системе общего пользования — на официальном сайте Федерального агентства по техническому регулированию и метрологии в сети Интернет (www.gost.ru)

© Стандартинформ, 2016

Настоящий стандарт не может быть полностью или частично воспроизведен, тиражирован и распространен в качестве официального издания без разрешения Федерального агентства по техническому регулированию и метрологии

Содержание

1	Область применения	1
2	Нормативные ссылки	1
3	Термины и определения	2
4	Технические требования к фундус-камерам	2
4.1	Общие требования	2
4.2	Требования к оптическим характеристикам	2
4.3	Требования к устройству и функционированию	3
4.4	Требования для защиты от светового излучения	3
5	Методы контроля оптических характеристик	4
5.1	Общие требования	4
5.2	Требования к тест-объекту	4
5.3	Контроль разрешающей способности	5
5.4	Контроль углового поля зрения	5
5.5	Контроль увеличения изображения	5
5.6	Контроль плотности пикселей датчика на глазном дне	5
6	Информация, предоставляемая изготовителем	6
7	Требования к маркировке	6
Приложение А	(обязательное) Руководство для измерения и подсчета значений потенциальной опасности светового излучения	7
Приложение В	(справочное) Руководство по эксплуатации фундус-камеры	12
Приложение ДА	(справочное) Сопоставление структуры настоящего стандарта со структурой примененного международного стандарта	13

Введение

Международная организация по стандартизации (ИСО) — всемирная федерация национальных комитетов по стандартизации (комитеты-члены ИСО). Международные стандарты обычно готовятся Техническими комитетами ИСО. Каждый комитет-член, заинтересованный темой, по которой создан Технический комитет, имеет право быть представленным в данном комитете. В работе также принимают участие международные правительственные и неправительственные организации совместно с ИСО. ИСО тесно сотрудничает с Международной электротехнической комиссией (МЭК) по всем вопросам электротехнической стандартизации.

Международные стандарты подготовлены в соответствии с правилами, приведенными в Директивах ИСО/МЭК, часть 2.

Основная задача Технических комитетов — подготовка международных стандартов. Проекты международных стандартов, принятые Техническими комитетами, передаются комитетам-членам для голосования. Публикация в качестве международного стандарта требует одобрения, как минимум, 75 % голосующих комитетов — членов ИСО.

Следует отметить, что некоторые элементы настоящего стандарта подпадают под действие патентных прав. ИСО не несет ответственности за нарушение таких патентных прав.

ИСО 10940 подготовлен Техническим комитетом ИСО/ТК 172 «Оптика и фотоника», подкомитетом ПК 7 «Офтальмологическая оптика и приборы».

Второе издание отменяет и заменяет первое издание ИСО 10940:1998, пересмотренное с технической точки зрения.

Приборы офтальмологические

ФУНДУС-КАМЕРЫ

Технические требования.
Методы контроля оптических характеристик

Ophthalmic instruments. Fundus cameras. Technical requirements. Methods for control of optical characteristics

Дата введения — 2016—11—01

1 Область применения

Настоящий стандарт устанавливает технические требования и методы контроля оптических характеристик фундус-камер, предназначенных для наблюдения, фотографирования или записи электронных изображений глазного дна и зрительного нерва с целью предоставления информации для диагностики.

Стандарт не распространяется на приборы, которые вступают в непосредственный контакт с глазом во время обследования и используют сканирующие лазерные источники.

Настоящий стандарт применяют совместно с ГОСТ Р 53518 и ГОСТ Р 56092.

Требования настоящего стандарта обладают приоритетом над требованиями ГОСТ Р 53518 и ГОСТ Р 56092 в случае их различия.

2 Нормативные ссылки

В настоящем стандарте использованы нормативные ссылки на следующие национальные стандарты:

ГОСТ Р 53518—2009 (ИСО 15004-1:2006) Приборы офтальмологические. Часть 1. Общие требования к офтальмологическим приборам и методам испытаний

ГОСТ Р 56092—2014 (ИСО 15004-2:2007) Приборы офтальмологические. Часть 2. Общие требования к офтальмологическим приборам и методы испытаний. Защита от световой опасности

ГОСТ Р МЭК 60601-1—2010 Изделия медицинские электрические. Часть 1. Общие требования безопасности с учетом основных функциональных характеристик

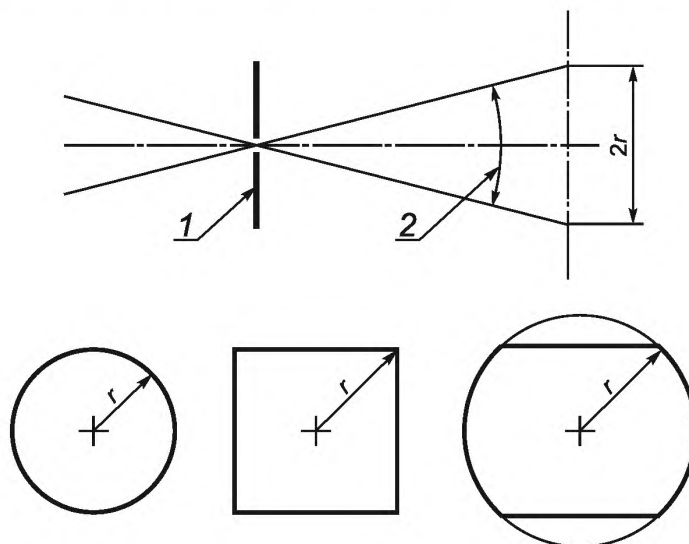
П р и м е ч а н и е — При пользовании настоящим стандартом целесообразно проверить действие ссылочных стандартов в информационной системе общего пользования — на официальном сайте Федерального агентства по техническому регулированию и метрологии в сети Интернет или по ежегодно издаваемому информационному указателю «Национальные стандарты», который опубликован по состоянию на 1 января текущего года, и по выпускам ежемесячно издаваемого информационного указателя «Национальные стандарты» за текущий год. Если заменен ссылочный стандарт, на который дана недатированная ссылка, то рекомендуется использовать действующую версию этого стандарта с учетом всех внесенных в данную версию изменений. Если заменен ссылочный стандарт, на который дана датированная ссылка, то рекомендуется использовать версию этого стандарта с указанным выше годом утверждения (принятия). Если после утверждения настоящего стандарта в ссылочный стандарт, на который дана датированная ссылка, внесено изменение, затрагивающее положение, на которое дана ссылка, то это положение рекомендуется применять без учета данного изменения. Если ссылочный стандарт отменен без замены, то положение, в котором дана ссылка на него, рекомендуется применять в части, не затрагивающей эту ссылку.

3 Термины и определения

В настоящем стандарте применяют следующие термины с соответствующими определениями:

3.1 **разрешающая способность фундус-камеры** (resolving power of the fundus camera): *Минимальное разделение, позволяющее различить ближайшие штрихи на глазном дне, выраженное в парах линий на миллиметр (пл/мл).*

3.2 **угловое поле зрения фундус-камеры** (angular field of view); УПЗ: *Максимальный размер изображения, выражаемый коническим углом $2r$, противолежащим выходному зрачку глаза, в пределах которого приемник, например глаз, воспринимает излучение (см. рисунок 1).*



1 — входной зрачок прибора/выходной зрачок глаза; 2 — угловое поле зрения

Рисунок 1 — Значение параметра r для различных конфигураций выходного зрачка

3.3 **видимое увеличение оптической системы фундус-камеры** (magnification of image): *Отношение углового размера изображения, видимого через оптическую систему, к угловому размеру глазного дна, при условии, что глаз эметропичен и имеет заднее фокусное расстояние 17 мм в воздушной среде.*

3.4 **плотность пикселей на глазном дне** (pixel pitch on the fundus): *Расстояние между двумя пикселями (от центра до центра) датчика цифрового изображения, теоретически спроецированного на глазное дно, выраженное в микрометрах (мкм), при условии, что глаз эметропичен и имеет заднее фокусное расстояние 17 мм в воздушной среде.*

3.5 **окуляр с вынесенным зрачком** (higheye point eyepiece): *Окуляр, в котором выходной зрачок имеет достаточное расстояние от объектива для того, чтобы надеть очки.*

4 Технические требования к фундус-камерам

4.1 Общие требования

Фундус-камера должна соответствовать требованиям, изложенным в ГОСТ Р 53518 и ГОСТ Р 56092.

4.2 Требования к оптическим характеристикам

Фундус-камера должна соответствовать требованиям, приведенным в таблице 1.

Т а б л и ц а 1 — Требования к оптическим характеристикам

Характеристика		Требование	
Разрешающая способность ^а	Угловое поле зрения менее или равно 30°	центр	≥ 80 пл/мм
		средний ($r/2$)	≥ 60 пл/мм
		периферийный (r)	≥ 40 пл/мм
	Угловое поле зрения более 30°	центр	≥ 60 пл/мм
		средний ($r/2$)	≥ 40 пл/мм
		периферийный (r)	≥ 25 пл/мм
Погрешность углового поля зрения		±5 %	
Погрешность увеличения изображения ^б		±7 %	
Погрешность плотности пикселей на глазном дне ^с		±7 %	
Диапазон коррекции оптического объектива (если подсоединен оптический объектив), дптр		От –5 до +5	
		От –4 до +4 для окуляров с вынесенным зрачком	
Диапазон корректировки фокусного расстояния для компенсации ошибок рефракции пациента, дптр		От –15 до +15	
^а Для достижения разрешающей способности в соответствии с данной таблицей рекомендованы оптические средства. В случае записи изображений необходимо выбирать соответствующий носитель информации (пленку или цифровой датчик). ^б Только для фундус-камер, которые записывают на пленку ^с Только для фундус-камер, которые записывают на цифровой датчик.			

При использовании ближнего ИК-диапазона для получения изображения [к примеру, с *индоцианином зеленым* (ICG)], данные границы разрешающей способности должны быть уменьшены с учетом коэффициента 1,6.

Рекомендуется применять *ахроматический* компенсатор астигматизма для наблюдения и записи изображений периферийных областей сетчатки глаза при использовании фундус-камеры с оптическим угловым полем зрения не более 30°.

4.3 Требования к устройству и функционированию

4.3.1 Общие требования

Фундус-камера должна быть сконструирована таким образом, чтобы ни отраженный, ни рассеянный свет не влияли на изображение.

4.3.2 Окуляр с вынесенным зрачком поля зрения

Если производитель указал, что фундус-камера оснащена *окуляром с вынесенным зрачком*, то фокусное расстояние должно быть более или равным 17 мм при измерении от той части окуляра, которая ближе всего к глазу пациента от выходного зрачка *фундус-камеры*.

4.4 Требования для защиты от светового излучения

Данный пункт заменяет требования *ГОСТ Р МЭК 60601-1—2010* (пункты 10.5, 10.6 и 10.7). Фундус-камеры должны соответствовать требованиям для защиты от светового излучения, которые указаны в *ГОСТ Р 56092*.

Классификацию фундус-камер по принадлежности к приборам Группы 1 или 2 проводят в соответствии с *ГОСТ Р 56092—2014* (раздел 4).

а) К фундус-камерам Группы 1 применимы требования *ГОСТ Р 56092—2014* (пункты 5.1, 5.2 и 5.4, неприменим — 5.4.3):

1) для фундус-камер с несколькими источниками, предназначенных для прямого облучения одной и той же точки (точек) или глаза в один и тот же промежуток времени должны выполняться требования:

- уровень оптического излучения должен быть ниже действующих ограничений для каждого отдельного источника света;

- уровень суммарного или комбинированного излучения нескольких источников должен быть ниже ограничений по *ГОСТ Р 56092—2014* (таблица 2 или таблица 3).

Руководство для измерения и подсчета значений потенциальной опасности светового излучения приведено в приложении А.

2) методы испытаний должны соответствовать приведенным в *ГОСТ Р 56092—2014* (пункты 6.1, 6.2 и 6.4).

Если прибор относится к Группе 1, то другие требования отсутствуют. Если прибор относится к Группе 2, то действуют дополнительные требования, указанные в перечислении б).

б) Для фундус-камер Группы 2 применимы требования *ГОСТ Р 56092—2014* (пункты 5.1, 5.3 и 5.5, *неприменим* — 5.5.3):

1) для камер с несколькими источниками, предназначенных для прямого облучения одной и той же точки (точек) или глаза в один и тот же промежуток времени должны выполняться следующие требования:

- уровень оптического излучения должен быть ниже действующих ограничений для каждого отдельного источника света;

- уровень суммарного или комбинированного излучения нескольких источников должен быть ниже ограничений, приведенных в *ГОСТ Р 56092—2014* (таблица 4 или таблица 6);

- для целенаправленного последовательного и/или синхронизированного использования импульсных и непрерывных источников света в течение 8-часового периода времени сумма соотношений оптического излучения, испускаемого с установленным диапазоном длин волн в соответствии с *ГОСТ Р 56092—2014* (таблицы 4, 5 и 6), к действующему ограничению или нормативному значению должно быть не более 1. Должны рассматриваться соотношения только одного типа, т. е. относящиеся к одинаковому виду излучения (к примеру, фотохимическому, тепловому или афакическому).

2) методы испытаний должны соответствовать приведенным в *ГОСТ Р 56092—2014* (пункты 6.1—6.5);

3) для фундус-камер, относящихся к приборам Группы 2 изготовитель должен представить информацию по *ГОСТ Р 56092—2014* (раздел 7).

Если фундус-камера производит больше излучения в видимом или инфракрасном диапазонах длин волн, чем приборы Группы 2, изготовитель должен сообщить пользователю о потенциальной опасности светового излучения в Руководстве по эксплуатации согласно приложению В.

5 Методы контроля оптических характеристик

5.1 Общие требования

5.1.1 Все виды контроля, приведенные в данном стандарте, являются типовыми.

5.1.2 Требования, указанные в 4.2, должны быть проверены с использованием измерительных устройств, погрешность которых менее 10 % от наименьшего определяемого значения характеристики.

5.1.3 Разрешающую способность, угловое поле зрения, увеличение изображения и плотность пикселей фундус-камеры проверяют с использованием тест-объекта.

5.2 Требования к тест-объекту

5.2.1 Расстояние до тест-объекта

Тест-объект должен быть помещен на расстоянии 1 м от входного зрачка фундус-камеры с погрешностью менее или равной 5 мм.

5.2.2 Освещение тест-объекта

Для освещения тест-объекта используют источник освещения фундус-камеры или внешний источник белого света. Свет от источника освещения должен проходить через полосовой фильтр с максимальной длиной волны пропускания, лежащей в диапазоне от 520 до 560 нм, с полной шириной на уровне полумаксимума менее 80 нм. При использовании ближнего инфракрасного излучения максимальная длина волны пропускания должна лежать в диапазоне от 790 до 890 нм с полной шириной на уровне полумаксимума менее 120 нм.

5.2.3 Форма тест-объекта

Тест-объект для проверки разрешающей способности приведен на рисунке 2. Тест-объект имеет черные полосы на белом поле. Черные полосы должны быть одинаковыми по ширине, разделенными белыми полосами поля. Длина полос должна быть в пять раз больше их ширины, а отражающая способность белого поля должна быть в 1,4 (или более) выше отражающей способности черных полос. Тест-объекты должны состоять из двух фигур по три полосы в каждой. Полосы в фигуре должны быть параллельны друг другу. Полосы одной фигуры должны быть перпендикулярны полосам другой фигу-

ры (см. рисунок 2). В центральном объекте фигуры должны быть расположены горизонтально и вертикально. В периферийном объекте фигуры должны быть расположены радиально и по касательной.



Рисунок 2 — Тест-объект для проверки разрешающей способности

5.3 Контроль разрешающей способности

5.3.1 Изображения тест-объекта по центру, посередине и по периферии, используемые для проверки разрешающей способности, как указано в таблице 1 для трех областей, должны содержаться в одном и том же изображении.

5.3.2 Требования для оптических характеристик фундус-камеры, указанные в таблице 1, приведены без специально разработанного датчика (пленки или ПЗС), поскольку данный стандарт не распространяется на датчики изображений. Однако разрешающая способность используемого носителя информации не является ограничением для контроля. Рекомендуется использовать визуальные средства для проверки разрешающей способности в плоскости изображения. Если это невозможно сделать, то должны быть подобраны датчик или пленка с соответствующей разрешающей способностью.

П р и м е ч а н и е — Разрешающая способность на глазном дне определяется с помощью использования коэффициента 0,017 для глаза с фокусным расстоянием 17 мм.

5.4 Контроль углового поля зрения

Угловое поле зрения должно контролироваться с помощью захвата изображения с градуированного объекта (к примеру, шкала, линейка, мерная лента), помещенного на расстоянии 1 м от входного зрачка фундус-камеры. Шкала должна быть перпендикулярна оптической оси и помещена в центр поля зрения в соответствии с рисунком 1. Определяют расстояние $2r$, в миллиметрах, от кромки до кромки на изображении видимой шкалы. Угловое поле зрения (УПЗ) находят с помощью формулы (1):

$$\text{УПЗ} = 2\arctg(r/1000). \quad (1)$$

Расстояния в формуле (1) должны быть определены с погрешностью менее или равной 5 мм.

5.5 Контроль увеличения изображения

Увеличение изображения должно проверяться с помощью отображения 100 мм градуированного тест-объекта, установленного на экране на расстоянии 1 м от входного зрачка фундус-камеры. Длина изображения шкалы L в полученном изображении должна быть измерена и выражена в миллиметрах. Увеличение изображения M находят с помощью формулы (2):

$$M = L/1,7. \quad (2)$$

П р и м е ч а н и е — Значение 1,7 вытекает из предположения, что глаз эметропичен и обладает фокусным расстоянием 17 мм.

5.6 Контроль плотности пикселей датчика на глазном дне

Плотность пикселей датчика на глазном дне должна проверяться с помощью отображения 100 мм градуированного тест-объекта, установленного на экране на расстоянии 1 м от входного зрачка фундус-камеры. Количество пикселей, покрывающих шкалу, N в полученном цифровом изображении должно определяться, к примеру, с помощью программного обеспечения для обработки. Плотность пикселей, в микрометрах, находят с помощью формулы (3):

$$P = 1700/N. \quad (3)$$

Примечания

1 Плотность пикселей на глазном дне может быть подсчитана с помощью формулы

$$P = P_s IM,$$

где P_s — реальная плотность пикселей, предоставленная изготовителем датчика;

M — увеличение изображения, определяемое по 5.5.

2 Значение 1700 вытекает из предположения, что глаз эметропичен и обладает фокусным расстоянием 17 мм.

6 Информация, предоставляемая изготовителем

Фундус-камера должна быть укомплектована документацией, содержащей инструкции для использования. В документации, в частности, должны содержаться:

- a) название и адрес изготовителя;
- b) если необходимо, справка о том, что фундус-камера в оригинальной упаковке соответствует условиям транспортировки, как указано в *ГОСТ Р 53518*;
- c) любые дополнительные документы, как указано в *ГОСТ Р МЭК 60601-1—2010 (пункт 7.9)*;
- d) ссылка на настоящий стандарт, если изготовитель или поставщик заявляет о соответствии ему;
- e) по требованию потребителя, информация о разрешающей способности фундус-камеры (в комплекте с датчиком);
- f) информация о возможных дефектах изображения, вызванных устройством прибора;
- g) информация об увеличении изображения (записи или пленки) или плотности пикселей на глазном дне (цифровой датчик) для эметропичного глаза с фокусным расстоянием 17 мм;
- h) информация о потенциальной опасности светового излучения в случае, если прибор способен излучать оптическое излучение выше того уровня, который установлен в *ГОСТ Р 56092—2014 (подпункты 5.5.1.3, 5.5.1.4, 5.5.1.5, 5.5.2.1, 5.5.2.2 и 5.5.2.3)*.

7 Требования к маркировке

Фундус-камера должна иметь маркировку, содержащую следующую информацию:

- a) наименование и адрес изготовителя;
- b) название и модель фундус-камеры;
- c) требования к маркировке — по *ГОСТ Р МЭК 60601-1*.

**Приложение А
(обязательное)**

**Руководство для измерения и подсчета значений потенциальной опасности
светового излучения**

Измерения должны производиться в соответствии с принципом анализа риска. Измерения должны отвечать наихудшим условиям в отношении интенсивности, угла поля зрения и ширины полосы спектра. Если наихудшие условия ниже ограничений, необходимо осуществить проверку других режимов работы с уменьшенными полосами спектров или уменьшенной интенсивностью светового излучения.

Проверять каждый отдельный режим работы фундус-камеры не требуется. Вместо измерений допускается использовать расчетные величины или сертифицированные технические условия.

Большинство фундус-камер имеют так называемое панорамное освещение, также называемое Максвелловским, с целью равномерного освещения сетчатки глаза. Изображение источника света, которое обычно разрабатывается в форме кольца или прямоугольника, находится внутри зрачка, если прибор правильно выровнен по отношению к глазу пациента. Если невозможно применить панорамное освещение для обзора Максвелла, то применяют требования ГОСТ Р 56092—2014 (приложения D и E) по измерению интенсивности излучения.

Блок-схема на рисунке А.1 облегчает порядок определения требуемых параметров для измерения и расчета.

Метод определения:

1) Измерение или расчет освещенной области в плоскости (в среде воздуха), где роговица расположена в условиях правильного выравнивания и размещена по центру. В большинстве случаев это область в форме кольца.

2) Измерение или расчет освещенной области A на роговице. В большинстве случаев это равномерно освещенный шаровой сегмент глазного яблока. Если объемный угол ω освещения известен, то область может быть рассчитана с помощью формулы

$$A = (1,7 \text{ см})^2 \omega. \quad (\text{A.1})$$

Если объемный угол не известен, но известен угол полного конуса α освещения, то объемный угол может быть рассчитан с помощью формулы

$$\omega = 4n \sin^2(\alpha/4). \quad (\text{A.2})$$

Угол полного конуса может быть измерен на плоскости при известном расстоянии l , после сужения пучка в воздушной среде с помощью определения радиуса x поля освещения; используя формулу (A.3), находят α (см. рисунок A.2):

$$\alpha = 2 \arctg(x/l). \quad (\text{A.3})$$

3) Определение периода светового импульса (при необходимости); это требуется для расчета различных ограничений для импульсных приборов.

4) Измерение интенсивности излучения E или воздействия излучения H , по отношению к длине волны на плоскости роговицы (см. ГОСТ Р 56092—2014, подраздел D.2) в областях спектра от 250 до 2500 нм или меньше, если полосы спектра блокированы фильтрами и т. д. [см. ГОСТ Р 56092—2014, пункт 5.2, перечисление б)]. Спектральное распределение измерять не требуется, если к полосе спектра не применяется никакой измерительной функции или суммарные данные ниже пределов измерений и факторы измерения в рамках соответствующей полосы спектра находятся ниже 1,0.

5) Подсчитывают все соответствующие значения $E_{\text{хх}}$, используя функции измерения $S(\lambda)$, $A(\lambda)$ и $R(\lambda)$ и сумму в отношении указанных спектральных полос. Значения, относящиеся к сетчатке глаза, получают с помощью деления мощности излучения, попадающего в глаз в границах отверстия 7 мм, находящегося по центру, на площадь освещенной области сетчатки глаза. Значения, относящиеся к роговичному и предшествующему сегменту, получают с помощью деления мощности излучения, попадающего в глаз, на площадь освещенной области роговицы.

6) Значение экспозиции $H_{\text{хх}}$ для приборов с непрерывной волной основаны на интенсивности излучения 7200 с.

7) Импульсные режимы работы, как в случае одиночных, так и последовательных импульсов, должны рассматриваться в рамках периода времени в 20 с. В случае использования импульсно-периодических лазеров, действует фактор коррекции $N^{-1/4}$ для точки ГОСТ Р 56092—2014 (подпункт 5.5.2.1), где N — количество импульсов по ГОСТ Р 56092—2014 (таблица 6, примечание 2).

8) Для целенаправленного последовательного и/или синхронизированного использования импульсных и непрерывных источников света в течение 8-часового периода времени сумма соотношений оптического излучения, испускаемого с установленным диапазоном длины волны в соответствии с ГОСТ Р 56092—2014 (таблицы 4 и 5), к действующим пределам или нормативному значению должна быть не меньше единицы. Должны рассматриваться

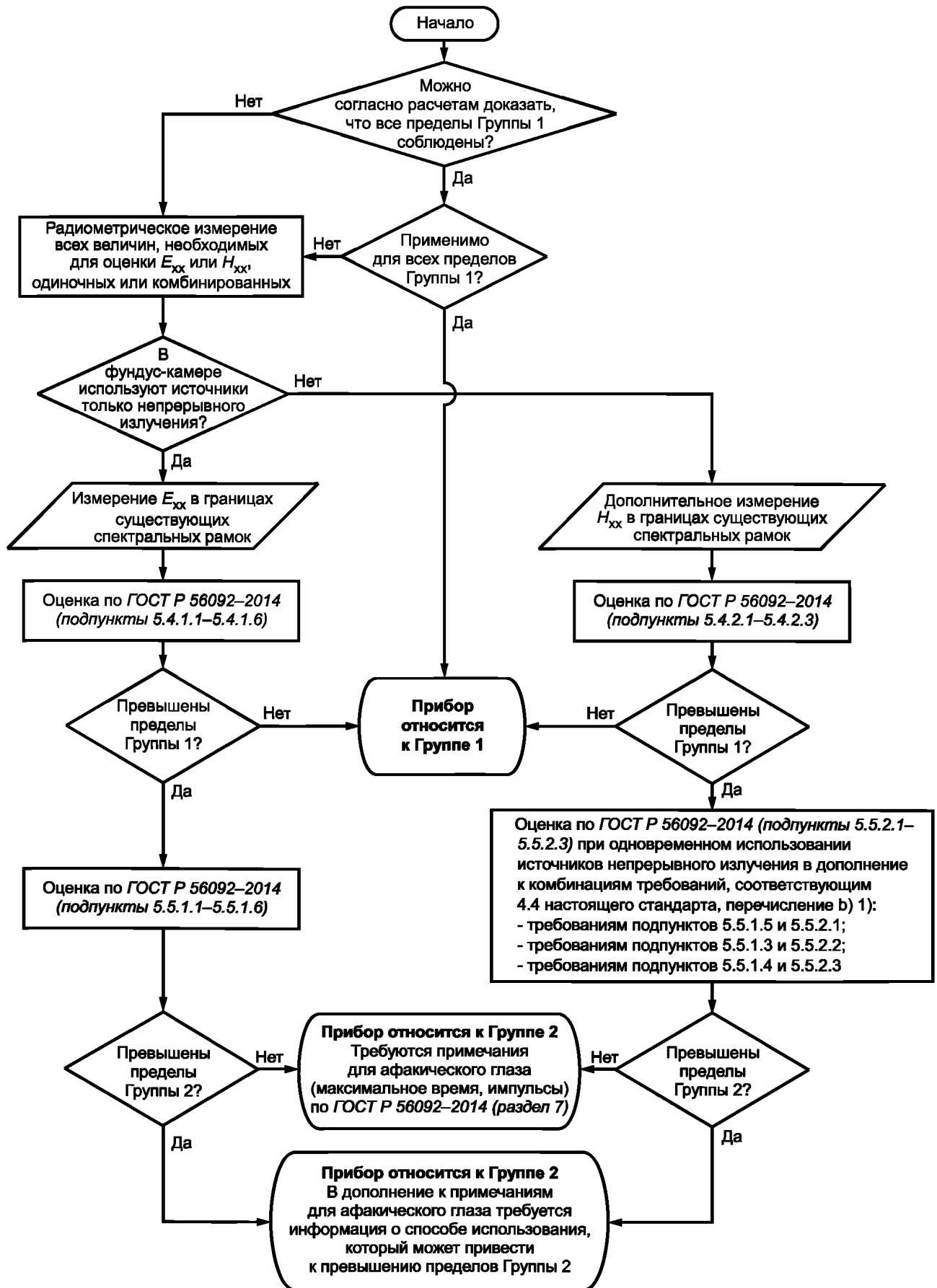
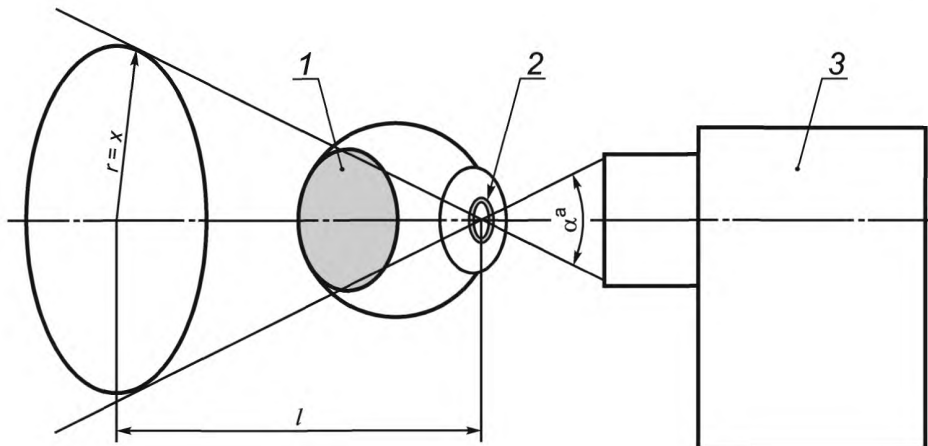


Рисунок А.1 — Блок-схема процедуры



^a α — угол полного конуса

1 — область освещения А на сетчатке глаза; 2 — изображение источника света; 3 — фундус-камера

Примечания

- 1 Измерение проводят без глаза в плоскости источника света в воздушной среде.
- 2 Если регулировка прибора проведена правильно, изображение источника света при освещении глазного дна находится внутри зрачка. Изображение источника света освещает глазное дно равномерно, покрывая больше общепринятого углового поля зрения фундус-камеры.

Рисунок А.2 — Состояние освещения на глазе для обзора Максвелла

соотношения только одного типа (относящиеся к одинаковому виду поражения, к примеру: фотохимическому, тепловому или афакическому).

ПРИМЕР

Фундус-камера с галогеновой лампой для непрерывного освещения и источник импульсного света для фотографирования должны быть приподняты. Окружность зрачка на плоскости роговицы была измерена, составив участок в $0,2 \text{ см}^2$. Угол полного конуса для системы освещения составляет 46° . Соответствующий объемный угол $\omega = 4\pi \sin^2(46^\circ/4) = 0,5$. Область освещения на сетчатке глаза рассчитана таким образом $A = (1,7 \text{ см})^2 \cdot 0,5 = 1,44 \text{ см}^2$. Период импульса для максимального уровня вспышки — $0,01 \text{ с}$. Применяется фильтр, блокирующий УФ- и ИК-излучение. *Фильтр должен иметь сертификат соответствия.* Таким образом, не испускается излучение с длиной волны менее 400 нм и более 1200 нм . Самый неблагоприятный сценарий — это «режим цветового воспроизведения» с самой большой шириной спектральной полосы. Результаты измерения на максимальных эксплуатационных отметках и в наихудших условиях «режима цветового воспроизведения», относящихся к ГОСТ Р 56092, следующие:

Для непрерывного освещения (галогеновые лампы) приборов Группы 1:

Подпункт ГОСТ Р 56092—2014	Описание	Результат	Вывод
5.4.1.1	$S(\lambda)$ -взвешенное УФ-излучение E_{S-CL} (250—400 нм)	—	Не требуется никаких измерений (заграждающего фильтра)
5.4.1.2	$S(\lambda)$ -невзвешенное УФ-излучение E_{UV-CL} (360—400 нм)	—	Не требуется никаких измерений (заграждающего фильтра)
5.4.1.3	$A(\lambda)$ -взвешенное излучение E_{A-R} (305—700 нм)	13 Вт/м^2	Значение вне предела $2,2 \text{ Вт/м}^2$ для Группы 1. Для Группы 2 рассчитано: $13 \text{ Вт/м}^2 \cdot 7200 \text{ с} = 9,36 \cdot 10^4 \text{ Дж/м}^2$. Данный результат ниже нормативного значения 10^5 Дж/м^2 для Группы 2
5.4.1.4	Невзвешенное УФ-излучение $E_{IR<1-CL}$ (770—2500 нм)	92 Вт/м^2	Ниже предельного значения для Группы 1

Окончание

Подпункт ГОСТ Р 56092—2014	Описание	Результат	Вывод
5.4.1.5	Невзвешенное конвергентное излучение E_{VIR-AS} (380—2500 нм)	1500 Вт/м ²	Ниже предельного значения для Группы 1
5.4.1.6	$R(\lambda)$ -взвешенное тепловое излучение E_{VIR-R} (380—1400 нм)	140 Вт/м ²	Ниже предельного значения для Группы 1

Для импульсного освещения (источник импульсного света) приборов Группы 1, $t = 0,01$ с:

Подпункт ГОСТ Р 56092—2014	Описание	Результат	Вывод
5.4.2.1	$R(\lambda)$ -взвешенная экспозиция излучения H_{VIR-R} (380—1400 нм)	Одиночный импульс — 500 Дж/м ²	Значение ниже расчетного предельного значения 1900 Дж/м ² (для времени одиночного импульса в 10^{-2} с). Камера способна излучать 10 импульсов последовательно в течение 20 с. Предельное значение для 10 импульсов — $1,06 \cdot 10^4$ Дж/м ² . Полученная экспозиция — $5 \cdot 10^3$ Дж/м ² , не превышает предельного значения
5.4.2.2	Невзвешиваемое ИК-излучение H_{IR-CL} (770—2500 нм)	Одиночный импульс — 60 Дж/м ²	Значение ниже расчетного предельного значения в 5700 Дж/м ² (одиночный импульс). Предельное значение для 10 импульсов — $1,01 \cdot 10^4$ Дж/м ² . Полученная экспозиция для 10 импульсов — 600 Дж/м ² не превышает предельного значения
5.4.2.3	Невзвешиваемая конвергентная экспозиция H_{VIR-AS} (380—1200 нм)	Одиночный импульс — 4100 Дж/м ²	Значение ниже расчетного предельного значения $7,91 \cdot 10^4$ Дж/м ² (одиночный импульс). Полученная экспозиция для 10 импульсов — $4,1 \cdot 10^4$ Дж/м ² , не превышает предельного значения для 10 импульсов — $14,0 \cdot 10^4$ Дж/м ²

Для нескольких источников:

Излучение источников света должно быть меньше существующих предельных значений для каждого источника света. Для целенаправленного последовательного и/или синхронизированного использования импульсных и непрерывных источников света в течение 8-часового периода времени сумма соотношений оптического излучения, испускаемого с установленным диапазоном длины волны, к действующему предельному или нормативному значению должна быть не более 1. Должны рассматриваться соотношения только одного типа. Предполагаемое использование прибора, к примеру десятиминутное обследование с помощью освещения и пять снимков на максимальном уровне вспышки для каждого глаза. Следующие соотношения действуют для камер Группы 2 по пунктам ГОСТ Р 56092—2014:

$$5.5.1.5 \text{ и } 5.5.2.1: (140 \text{ Вт/м}^2 / (0,7 \cdot 10^4 \text{ Вт/м}^2)) + (0,25 \cdot 10^4 \text{ Дж/м}^2 / (0,62 \cdot 10^4 \text{ Дж/м}^2)) = 0,42 \text{ (менее 1);}$$

$$5.5.1.3 \text{ и } 5.5.2.2: (92 \text{ Вт/м}^2 / 1000 \text{ Вт/м}^2) + (0,03 \cdot 10^4 \text{ Дж/м}^2 / (0,85 \cdot 10^4 \text{ Дж/м}^2)) = 0,13 \text{ (менее 1);}$$

$$5.5.1.4 \text{ и } 5.5.2.3: (1500 \text{ Вт/м}^2 / (20 \cdot 10^4 \text{ Вт/м}^2)) + (2,05 \cdot 10^4 \text{ Дж/м}^2 / (11,87 \cdot 10^4 \text{ Дж/м}^2)) = 0,18 \text{ (менее 1).}$$

Заключение:

Фундус-камера соответствует всем предельным значениям приборов Группы 1, за исключением контрольной точки по ГОСТ Р 56092—2014 (подпункт 5.4.1.3). Таким образом, фундус-камера отнесена к приборам Группы 2, и дополнительная информация в плане афакической опасности должна предоставляться по ГОСТ Р 56092—2014 (пункт 6.5).

Определение максимального промежутка времени для достижения нормативного значения для афакической экспозиции сетчатки глаза выглядит следующим образом:

$$t_{\max}(E_{A-R}) = 10^5 \text{ Дж/м}^2 / 13 \text{ Вт/м}^2 = 7692 \text{ с.}$$

Для определения максимального количества импульсов с целью достижения нормативного значения для афакической экспозиции H_{A-R} , источник импульсного света был измерен до 78 Дж/м^2 . Таким образом, максимальное количество импульсов следующее:

$$n_{max}(H_{A-R}) = 10^5 \text{ Дж/м}^2 / 78 \text{ Дж/м}^2 = 1282.$$

Все другие подсчитанные или измеренные данные не превышают предельных значений для приборов Группы 2; таким образом, не требуется предоставления иной конкретной информации о состояниях, превышающих данные предельные значения.

Приложение В
(справочное)

Руководство по эксплуатации фундус-камеры

Если фундус-камера относится к приборам Группы 1, то она признается безопасной. Если камера относится к приборам Группы 2, то в руководстве по эксплуатации должна быть предоставлена информация об афакической опасности.

Если фундус-камера способна производить больше излучения, чем предписано для приборов Группы 2 в соответствии с *ГОСТ Р 56092*, изготовитель должен предоставить дополнительную информацию с целью информирования пользователя о потенциальной опасности оптического излучения, которая может быть связана с использованием фундус-камеры. Нет необходимости устанавливать ограничения для видимого и инфракрасного излучения, которое может быть необходимо для диагностики болезни. Врачу во время проведения длительных обследований глаза для диагностики глазной патологии может понадобиться увеличить уровень экспозиции до такого, который является потенциально опасным.

В руководстве по эксплуатации должна содержаться информация по методике использования, которая может привести к увеличению ограничений. Это включает в себя, к примеру, информацию о максимальных настройках освещения или импульса, УПЗ, настройках фильтра и т. д., а также настройках экспозиции. Не требуется детально ссылаться на конкретные предельные излучения, предназначенные для избегания опасности светового излучения по *ГОСТ Р 56092*.

Рекомендуется предоставлять пользователю стандартные настройки для типового использования при каждом режиме работы прибора.

Образец предупреждения и рекомендуемых настроек представлен ниже.

«ВНИМАНИЕ — Свет, излучаемый данной фундус-камерой, имеет потенциальную опасность. Чем дольше продолжительность экспозиции и больше количество импульсов, тем больше риск повреждения глаза. Воздействие света, излучаемого данным прибором при работе с данными настройками, превышает безопасные значения в случае:

- Более 10 импульсов, производимых при уровне вспышки _____ и углового поля зрения _____ в _____ режиме!

- Более 90 минут при интенсивности _____ и углового поля зрения _____ в _____ режиме!»

Рекомендуемые настройки для стандартных обследований:

Режим работы	Стандартные настройки	Время экспозиции	Количество импульсов
Цвет	Уровень освещения: 10 Уровень вспышки: 12 Поле: узкое	3 мин	2—3
FAG (флуоресцентная ангиография)	Уровень освещения: 22 Уровень вспышки: 16—24 Поле: обычное	1-й сеанс 3 мин, 2-й сеанс 2 мин, перерыв 5—10 мин	10—15 в 1-й сеанс, 5 во 2-й сеанс
ICG (индоцианин зеленый)	Уровень освещения: 18 Уровень вспышки: 18—26 Поле: обычное	1-й сеанс 3 мин, 2-й сеанс 2 мин, перерыв 5—10 мин	10—15 в 1-й сеанс, 5 во 2-й сеанс

**Приложение ДА
(справочное)**

**Сопоставление структуры настоящего стандарта
со структурой примененного международного стандарта**

ДА.1 Общие положения

Сопоставление структуры настоящего стандарта со структурой примененного международного стандарта представлено в таблице ДА.1. Указанное в таблице изменение структуры национального стандарта относительно структуры примененного стандарта ИСО 10940 обусловлено приведением в соответствие с требованиями ГОСТ Р 1.5.

Т а б л и ц а ДА.1

Структура настоящего стандарта	Структура ИСО 10940:2009
Предисловие	—
Введение	Введение
1 Область применения	1 Область приложения
2 Нормативные ссылки	2 Нормативные ссылки
3 Термины и определения	3 Термины и определения
4 Технические требования к фундус-камерам	4 Требования
4.1 Общие требования	4.1 Общие
4.2 Требования к оптическим характеристикам	4.2 Оптические свойства
4.3 Требования к устройству и функционированию	4.3 Устройство и функционирование
4.4 Требования для защиты от светового излучения	4.4 Поражение световым излучением фундус-камер
5 Методы контроля оптических характеристик	5 Методы тестирования для проверки оптических свойств
5.1 Общие требования	5.1 Общие
5.2 Требования к тест-объекту	5.2 Расположение тест-объекта
5.3 Контроль разрешающей способности	5.3 Проверка разрешающей способности оптики фундус-камеры
5.4 Контроль углового поля зрения	5.4 Проверка углового поля зрения
5.5 Контроль увеличения изображения	5.5 Проверка увеличения изображения
5.6 Контроль плотности пикселей датчика на глазном дне	5.6 Проверка плотности пикселей датчика на глазном дне
6 Информация, предоставляемая изготовителем	6 Сопроводительные документы
7 Требования к маркировке	7 Маркирование
Приложение А (обязательное) Руководство для измерения и подсчета значений потенциальной опасности светового излучения	Приложение А (обязательное) Руководство для измерения и подсчета значений сопутствующего поражения световым излучением
Приложение В (справочное) Руководство для безопасного использования фундус-камеры	Приложение В (информационное) Руководство для безопасного использования фундус-камеры
Приложение ДА (справочное) Сопоставление структуры настоящего стандарта со структурой примененного международного стандарта	—

Ключевые слова: фундус-камера, оптические характеристики, световое излучение, требования, метод испытаний

Редактор *М.Ю. Сухина*
Технический редактор *В.Н. Прусакова*
Корректор *В.Е. Нестерова*
Компьютерная верстка *Л.А. Круговой*

Сдано в набор 15.02.2016. Подписано в печать 26.02.2016. Формат 60 × 84 $\frac{1}{8}$. Гарнитура Ариал.
Усл. печ. л. 2,32. Уч.-изд. л. 1,80. Тираж 32 экз. Зак. 673.

Издано и отпечатано во ФГУП «СТАНДАРТИНФОРМ», 123995 Москва, Гранатный пер., 4.
www.gostinfo.ru info@gostinfo.ru