
ФЕДЕРАЛЬНОЕ АГЕНТСТВО
ПО ТЕХНИЧЕСКОМУ РЕГУЛИРОВАНИЮ И МЕТРОЛОГИИ



НАЦИОНАЛЬНЫЙ
СТАНДАРТ
РОССИЙСКОЙ
ФЕДЕРАЦИИ

ГОСТ Р ИСО
11064-4—
2015

ЭРГОНОМИЧЕСКОЕ ПРОЕКТИРОВАНИЕ ЦЕНТРОВ УПРАВЛЕНИЯ

Часть 4

Расположение и размеры рабочих мест

ISO 11064-4:2004
Ergonomic design of control centres –
Part 4: Layout and dimensions of workstations
(IDT)

Издание официальное



Москва
Стандартинформ
2016

Предисловие

1 ПОДГОТОВЛЕН Открытым акционерным обществом «Научно-исследовательский центр контроля и диагностики технических систем» (АО «НИЦ КД») на основе собственного аутентичного перевода на русский язык международного стандарта, указанного в пункте 4

2 ВНЕСЕН Техническим комитетом по стандартизации ТК 201 «Эргономика, психология труда и инженерная психология»

3 УТВЕРЖДЕН И ВВЕДЕН В ДЕЙСТВИЕ Приказом Федерального агентства по техническому регулированию и метрологии от 29 октября 2015 г. № 1667-ст

4 Настоящий стандарт идентичен международному стандарту ИСО 11064-4:2004 «Эргономическое проектирование центров управления. Часть 4. Расположение и размеры рабочих мест» (ISO 11064-4:2004 «Ergonomic design of control centres — Part 4: Layout and dimensions of workstations», IDT).

При применении настоящего стандарта рекомендуется использовать вместо ссылочных международных стандартов соответствующие им национальные стандарты Российской Федерации, сведения о которых приведены в дополнительном приложении ДА

5 ВВЕДЕН ВПЕРВЫЕ

Правила применения настоящего стандарта установлены в ГОСТ Р 1.0—2012 (раздел 8). Информация об изменениях к настоящему стандарту публикуется в ежегодном (по состоянию на 1 января текущего года) информационном указателе «Национальные стандарты», а официальный текст изменений и поправок — в ежемесячном информационном указателе «Национальные стандарты». В случае пересмотра (замены) или отмены настоящего стандарта соответствующее уведомление будет опубликовано в ближайшем выпуске ежемесячного информационного указателя «Национальные стандарты». Соответствующая информация, уведомление и тексты размещаются также в информационной системе общего пользования — на официальном сайте Федерального агентства по техническому регулированию и метрологии в сети Интернет (www.gost.ru)

© Стандартиформ, 2016

Настоящий стандарт не может быть полностью или частично воспроизведен, тиражирован и распространен в качестве официального издания без разрешения Федерального агентства по техническому регулированию и метрологии

Содержание

1 Область применения	1
2 Нормативные ссылки.....	1
3 Термины и определения.....	2
4 Анализ начального расположения рабочих станций	3
5 Факторы, определяющие проект рабочей станции управления	5
6 Расположение рабочей станции управления.....	10
7 Размеры рабочей станции управления.....	15
Приложение А (справочное) Компоновка дисплеев и рабочих станций	17
Приложение ДА (справочное) Сведения о соответствии ссылочных международных стандартов национальным стандартам Российской Федерации	25
Библиография.....	26

Введение

Настоящий стандарт устанавливает эргономические принципы, рекомендации и руководящие принципы при проектировании расположения рабочих станций в центрах управления.

Серия стандартов ИСО 11064 охватывает все типы центров управления, как правило, используемых в обрабатывающей промышленности, при оказании транспортных услуг, в системах управления и связи, в службах быстрого реагирования. Несмотря на то, что настоящий стандарт в первую очередь предназначен для стационарных центров управления, многие из установленных в нем принципов могут быть применены к мобильным центрам управления, расположенным, например, на морских и воздушных судах.

Требования пользователя являются основной темой серии стандартов ИСО 11064¹⁾, а процессы, описанные в этих стандартах, разработаны с целью учета требований пользователей на всех стадиях проектирования. Общая стратегия учета требований пользователя приведена в ИСО 11064-1.

В ИСО 11064-2 приведено руководство по проектированию расположения комплекса управления, в том числе помещений с функциями его поддержки. Требования к расположению зала управления установлены в ИСО 11064-3. Требования к проектированию рабочих станций, дисплеев и элементов управления, взаимодействия человек—компьютер и рабочей среде определены в ИСО 11064-4 — ИСО 11064-6. Принципы оценки установлены в ИСО 11064-7.

Основные преимущества от применения настоящего стандарта получают операторы и другие пользователи комплекса управления. Именно потребности пользователей обуславливают эргономические требования, установленные в стандартах. Применение требований стандартов серии ИСО 11064 предоставляет пользователю пригодные к использованию интерфейсы, рабочую среду, более совместимую с требованиями эксплуатации, и способствует разработке решений, минимизирующих ошибки и повышающих производительность труда.

¹⁾ Серия стандартов ИСО 11064 «Эргономическое проектирование центров управления» (ISO 11064 Ergonomic design of control centres).

ЭРГОНОМИЧЕСКОЕ ПРОЕКТИРОВАНИЕ ЦЕНТРОВ УПРАВЛЕНИЯ

Часть 4

Расположение и размеры рабочих мест

Ergonomic design of control centres. Part 4. Layout and dimensions of workstations

Дата введения — 2016—12—01

1 Область применения

В настоящем стандарте установлены эргономические принципы, рекомендации и требования, применимые при проектировании рабочих станций центров управления. Особое внимание уделено их расположению и размерам. В настоящем стандарте преимущественно рассмотрены рабочие станции с видеодисплейным терминалом (ВДТ) при работе в позе сидя. Комбинированные рабочие станции (при работе в позе сидя/стоя) также рассмотрены. Такие рабочие станции используют в системах управления транспортом, процессами и обеспечения безопасности.

2 Нормативные ссылки

В настоящем стандарте использованы нормативные ссылки на следующие стандарты.

ИСО 9241-3:1992 Эргономические требования к проведению офисных работ с использованием видеодисплейных терминалов (ВДТ). Часть 3. Требования к визуальному отображению информации (ISO 9241-3:1992, Ergonomic requirements for office work with visual display terminals (VDTs) — Part 3: Visual display requirements)¹⁾

ИСО 9241-5:1998 Эргономические требования к проведению офисных работ с использованием видеодисплейных терминалов (ВДТ). Часть 5. Требования к расположению рабочей станции и осанке оператора (ISO 9241-5:1998, Ergonomic requirements for office work with visual display terminals (VDTs) — Part 5: Workstation layout and postural requirements)

ИСО 9355-2:1999 Эргономические требования к проектированию дисплеев и механизмов управления. Часть 2. Дисплеи (ISO 9355-2:1999, Ergonomic requirements for the design of displays and control actuators — Part 2: Displays)

¹⁾ Стандарт заменен на следующие стандарты: ИСО 9241-302:2008 «Эргономика взаимодействия человек—система. Часть 302. Терминология для электронных визуальных дисплеев (ISO 9241-302:2008 Ergonomics of human-system interaction — Part 302: Terminology for electronic visual displays), ИСО 9241-303:2008 «Эргономика взаимодействия человек—система. Часть 303. Требования к электронным визуальным дисплеям (ISO 9241-303:2008 Ergonomics of human-system interaction — Part 303: Requirements for electronic visual displays), ИСО 9241-304:2008 «Эргономика взаимодействия человек—система. Часть 304. Методы испытаний характеристик пользователя для электронных визуальных дисплеев (ISO 9241-304:2008 Ergonomics of human-system interaction — Part 304: User performance test methods for electronic visual displays), ИСО 9241-305:2008 «Эргономика взаимодействия человек—система. Часть 305. Оптические лабораторные методы испытания электронных визуальных дисплеев (ISO 9241-305:2008 Ergonomics of human-system interaction — Part 305: Optical laboratory test methods for electronic visual displays), ИСО 9241-307:2008 «Эргономика взаимодействия человек—система. Часть 307. Анализ и методы испытаний на совместимости электронных визуальных дисплеев (ISO 9241-307:2008 Ergonomics of human-system interaction — Part 307: Analysis and compliance test methods for electronic visual displays).

ИСО 11064-3:1999 Эргономическое проектирование центров управления. Часть 3. Расположение зала управления (ISO 11064-3:1999, Ergonomic design of control centres — Part 3: Control room layout)

ИСО 11428:1996 Эргономика. Визуальные сигналы опасности. Общие требования, проектирование и испытание (ISO 11428:1996, Ergonomics — Visual danger signals — General requirements, design and testing)

3 Термины и определения

В настоящем стандарте применены следующие термины с соответствующими определениями.

3.1 рабочая станция управления (control workstation): Одно или несколько рабочих мест, включая оборудование, такое как компьютеры, терминалы связи и мебель, используемые для выполнения функций мониторинга и управления (см. рисунок 2).

[ИСО 11064-3:1999, определение 3.7]

3.2 конус фиксации (cone of fixations): Конус, образованный крайними линиями взгляда при движении глаз без поворота головы.

3.3 разборчивость (legibility): Визуальные свойства знака или символа, определяющие легкость его распознавания.

3.4 линия взгляда (line of sight): Линия, соединяющая точку фиксации взгляда и центр зрачка глаза.

3.5 ближайшая точка аккомодации глаза (nearpoint): Ближайшая точка наблюдения, в которой возможна аккомодация глаза.

3.6 нормальная линия взгляда (normal line-of-sight): Линия взгляда, угол наклона которой по отношению к горизонтальной плоскости таков, что мышцы глаза, управляющие его положением, расслаблены.

3.7 процентиль (percentile): Такое значение характеристики, что характеристики с меньшим или равным этому значениями составляют установленный процент совокупности.

3.8 область досягаемости (reach envelope): Часть трехмерного пространства, в котором оператор может свободно, без напряжения воздействовать на элементы управления и манипулировать ими любой рукой, находясь в позе, обычно принимаемой для выполнения задачи.

3.9 зона выполнения задачи (task zone): Пространство, определяемое оборудованием и деятельностью, необходимыми для выполнения задачи.

3.10 угол зрения (visual angle): Угол, вершиной которого является узловая точка оптической системы глаза, а сторонами — линии, соединяющие ее с противоположными крайними точками рассматриваемого объекта или объектов.

3.11 поле зрения (visual field, field of vision): Физическое пространство, видимое неподвижным глазом в заданном положении.

[ИСО 8995:1989, определение 3.1.10]

Примечание 1 — В настоящем стандарте для определения поля зрения подразумевают использование обоих глаз.

Примечание 2 — Поле зрения оператора зависит от направления линии взгляда.

Примечание 3 — Отдельные, удаленные объекты в поле зрения будут идентифицированы, даже если они возникают одновременно.

Примечание 4 — Несмотря на то, что поле зрения охватывает приблизительно 35° вокруг линии взгляда, четкое распознавание присутствует только в диапазоне 1° — 2° от линии взгляда.

3.12 рабочая среда (work environment): Физические, химические, биологические, организационные, социальные и культурные факторы, влияющие на человека, находящегося в рабочем пространстве.

[ЕН 614-1:1995, определение 3.5]

3.13 рабочее пространство (work space): Пространство, выделенное одному или нескольким сотрудникам в рабочей системе для выполнения рабочей задачи.

[ЕН 614-1:1995, определение 3.4]

3.14 рабочая станция (workstation): Рабочее оборудование, используемое конкретным сотрудником в рабочем пространстве.

[ИСО 11064-2:2000, определение 3.5]

Примечание — Несколько человек могут совместно использовать одну рабочую станцию или пользоваться разными рабочими станциями в пределах установленного периода времени (например, в течение часа, дня или недели).

3.15 рабочая задача, задача (work task, task): Деятельность, необходимая для достижения намеченного результата работы системы.

[ИСО 11064-2:2000, определение 3.2]

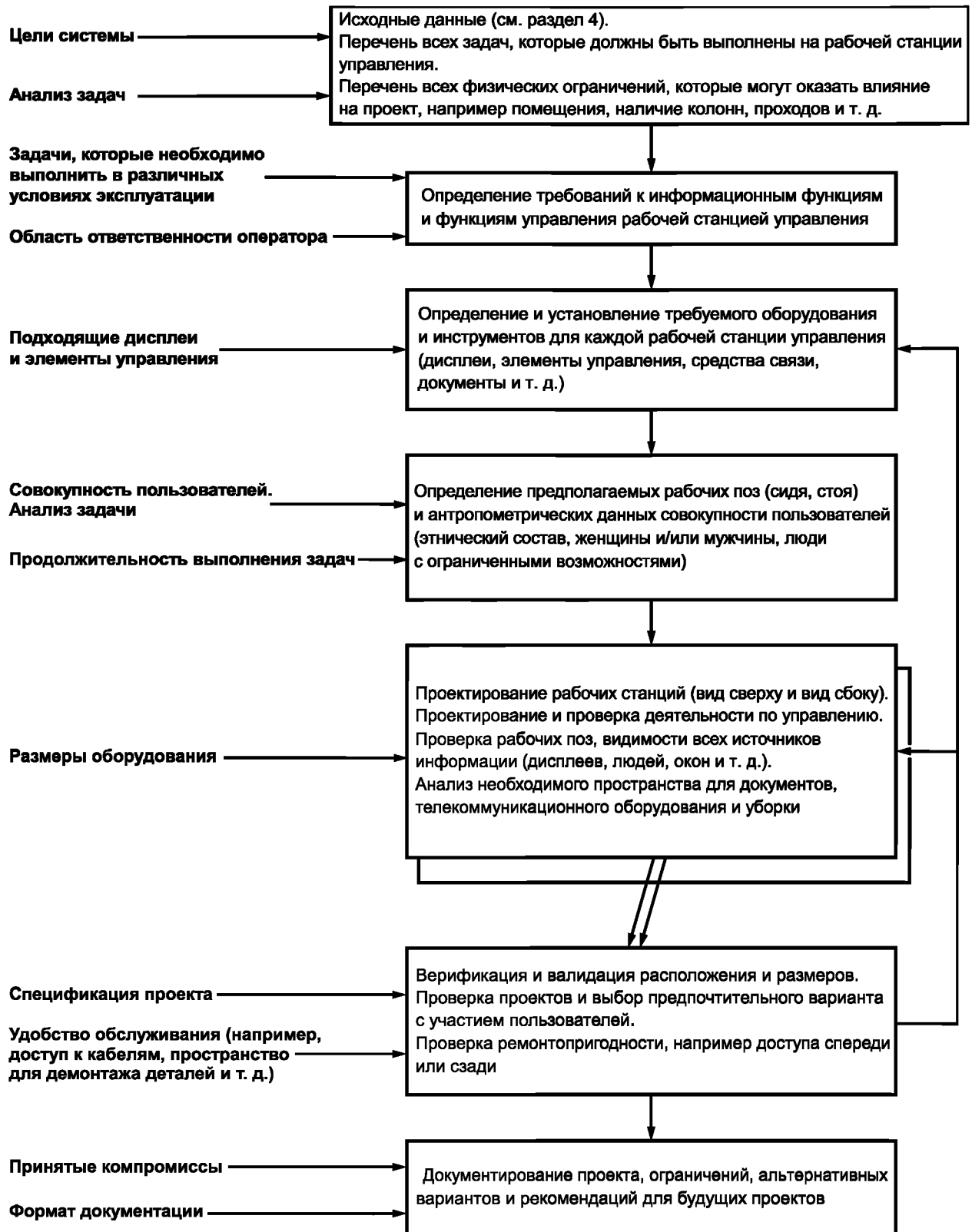
4 Анализ начального расположения рабочих станций

Исходной информацией для проектирования рабочей станции управления (формы и размеров) является перечень рабочих задач и связанных с ними особенностей работы. Для выполнения работ оператору могут быть необходимы различные технические средства, такие как дисплеи, устройства ввода, средства связи. Также может быть необходимо рабочее пространство для выполнения задач в зале управления, таких как работа с документами на бумажных носителях. Для каждой задачи необходимо составление требований используемых устройств. При проектировании работ зоны выполнения задач объединяют вместе, формируя компоновку рабочей станции управления. Группирование рабочих станций управления и компоновку зала управления выполняют в соответствии с ИСО 11064-2 и ИСО 11064-3.

Входными данными для детальной разработки рабочих станций являются требования, идентифицированные для каждой зоны выполнения задачи.

В качестве системного подхода проектирования рабочих станций может быть использована итеративная процедура. Порядок этапов может быть изменен в зависимости от конкретной ситуации.

На рисунке 1 представлен системный подход к проектированию рабочих станций. Последовательность этапов этого процесса может изменяться в процессе итераций, что может оказывать влияние на задачи, которые должны быть выполнены на каждом этапе.



Примечание – На любом этапе процедуры могут возникнуть данные обратной связи.

Рисунок 1 — Схема процедуры проектирования рабочей станции управления

5 Факторы, определяющие проект рабочей станции управления

В настоящем разделе главным образом рассмотрены рабочие станции управления с одним или несколькими видеодисплеями, устройствами связи и пространством для административных функций и работы с документацией.

5.1 Совокупность пользователей

Рабочая станция должна быть разработана таким образом, чтобы охватывать от 5-й до 95-й процентиля предполагаемой совокупности пользователей. При рассмотрении совокупности пользователей необходимо учитывать характеристики групповой изменчивости предполагаемых пользователей (половой, возрастной, этнической) и ограниченные возможности. Если пользователи предполагаются обоих полов, необходимо использовать антропометрические данные от 5-й процентиля женщин до 95-й процентиля мужчин.

5.1.1 Общие факторы пользователя

При проектировании рабочих станций следует учитывать возможности, ограничения и потребности человека. Следовательно, проект должен учитывать характеристики совокупности пользователей, включая рабочие позы, визуальные и звуковые требования, области досягаемости и общее влияние этих характеристик на расположение и размеры рабочей станции.

5.1.2 Требования пользователя

Расположение и размеры рабочих станций управления зависят от антропометрических данных пользователя и требований к перемещению для выполнения задач. Антропометрические данные обычно представляют в виде процентилей.

Ниже приведены общие антропометрические требования:

а) Значения процентилей, упомянутые в настоящем стандарте, должны быть вычислены на основе антропометрических данных предполагаемой совокупности пользователей.

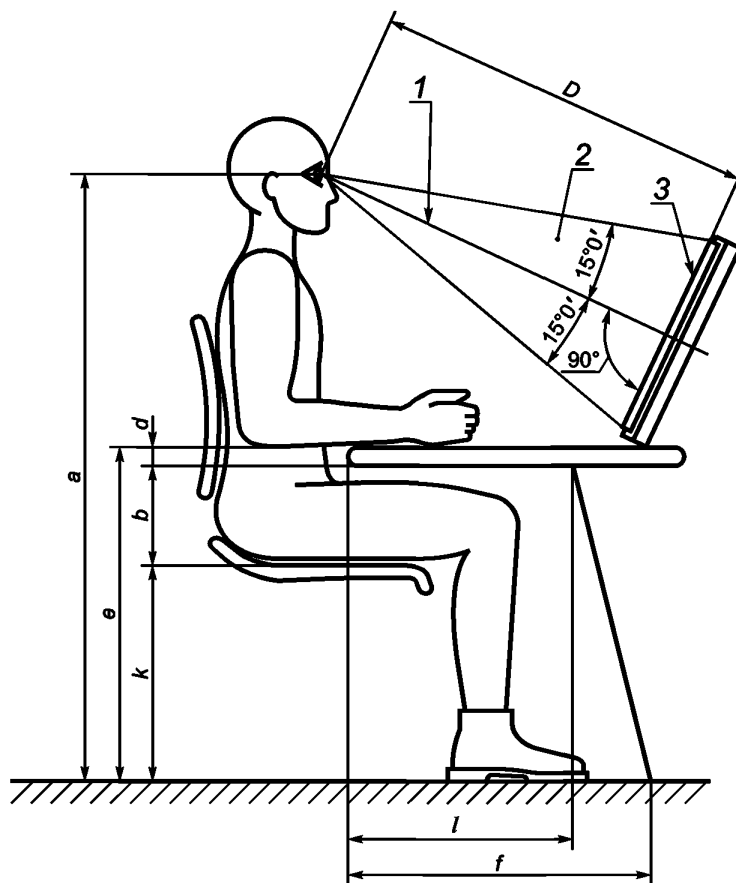
б) Размеры рабочей станции управления должны охватывать, по крайней мере, диапазон от 5-й до 95-й процентиля совокупности пользователей.

с) Для определения размеров рабочей станции управления в первую очередь должны быть использованы следующие антропометрические данные:

- область досягаемости: 5-я центиль совокупности пользователей, используемая, например, для проверки досягаемости;

- зазоры: 95-я центиль совокупности пользователей, используемая, например, для определения зазоров под рабочими поверхностями.

Ключевые антропометрические данные оператора в положении сидя показаны на рисунке 2. Выбранное проектное решение не должно создавать неудобства для людей, представляющих крайние антропометрические данные в совокупности пользователей. Предложенные параметры для проекта должны быть проверены на соответствие важным характеристикам совокупности пользователей.



1 — нормальная линия взгляда; 2 — оптимальный конус фиксации (позволяет фиксировать взгляд на любом положении с помощью движения глаз, без движения головы); 3 — дисплей; D — расстояние наблюдения; a — высота уровня глаз; b — высота зазора для бедра; d — толщина стола; e — высота «поверхность — локоть»; f — зазор для стоп; k — высота подколенной ямки; l — зазор для верхней части ноги

Примечание — Детальная информация приведена в 6.2.2, 7.1 и 7.2.

Рисунок 2 — Антропометрические данные для оператора в положении сидя

При вертикальном положении панелей элементы управления не должны быть расположены так низко, что пользователю высокого роста придется наклоняться для управления.

- В случаях, когда в антропометрической базе данных припуски для одежды не определены, необходимо исследовать размеры обуви и одежды.

- Необходимо исследовать различные рабочие позы (см. рисунок 3) для получения информации о влиянии рабочих поз на зону досягаемости и зазоры.

Если невозможно охватить пользователей от 5-й до 95-й перцентили для фиксированной рабочей станции управления, то необходимо рассмотреть использование регулируемой рабочей станции управления.

Может быть необходимо объединение антропометрических данных. При этом антропометрические данные должны быть исследованы с особым вниманием.

Обычно наборы антропометрических данных указаны без учета одежды. Однако некоторые наборы данных включают в себя припуски на одежду для некоторых антропометрических измерений.

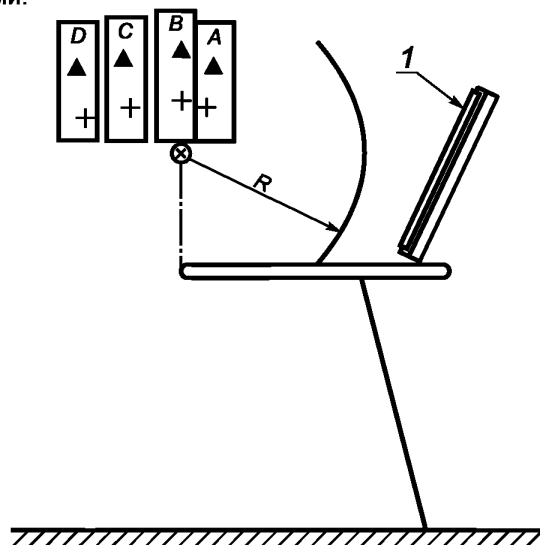
Другой припуск относится к особенностям позы в положении сидя (коррекция, примененная к данным, собранным в рабочей позе стоя). Это позволяет моделировать более естественные и расслабленные рабочие позы. В некоторых источниках этот фактор изначально учтен, а в других нет. Поэтому наборы данных должны быть тщательно проверены до применения.

Обычно рабочие станции управления рассчитаны на пользователей с различными антропометрическими параметрами. Проект расположения рабочей станции управления должен учитывать диапазон этих параметров в совокупности пользователей.

При определении размеров рабочей станции должны быть рассмотрены возможности регулировки размеров, которые не охватывают интервал от 5-й до 95-й перцентили пользователей. Этого можно достичь с помощью регулируемой высоты столов, зазоров для ног, расстояний наблюдения и ориентации дисплеев.

- Регулируемые рабочие станции управления должны охватывать, по крайней мере, диапазон от 5-й до 95-й перцентили размеров тела совокупности пользователей (см. 7.2).

- Устройства регулирования рабочих станций должны быть простыми при использовании в рабочей позе сидя и безопасными.



1 — дисплей; ▲ — точка расположения глаз 95-й перцентили, см. таблицу 1; + — точка расположения глаз 5-й перцентили; ⊗ — плечевой сустав 5-й перцентили в позе с наклоном вперед; A — точка расположения глаз в позе с наклоном вперед; B — точка расположения глаз в позе с прямой спиной; C — точка расположения глаз в позе с отклонением назад; D — точка расположения глаз в расслабленной позе; R — досягаемость рук 5-й перцентили

Рисунок 3 — Рабочие позы сидя, соответствующие таблице 1

5.2 Визуальные задачи

Основными визуальными задачами являются «Обнаружение» и «Идентификация» (см. А.3).

5.2.1 Общие положения

При компоновке дисплеев следует учитывать взаимосвязь следующих факторов:

а) Высота уровня глаз зависит от:

- антропометрических данных совокупности пользователей;

- рабочих поз пользователей (см. рисунок 3 и таблицу 2) при выполнении ими задач (например, отслеживания, взаимодействия).

Необходимо рассмотреть влияние регулируемости рабочих поверхностей, например высоты кресла на высоту уровня глаз. Для вычислений необходимо использовать соответствующий набор антропометрических данных.

б) Расстояние наблюдения должно быть выбрано с учетом

- напряжения зрения;

- ближайшей точки аккомодации глаза;

- угла зрения, требуемого для идентификации знаков на экране;

- задачи.

с) Нормальная линия взгляда (см. таблицу 2).

П р и м е ч а н и е — В приложении А приведено руководство для определения компоновки дисплеев рабочей станции управления.

5.2.2 Общие рекомендации

Точная идентификация знака зависит от его разборчивости (контраста, стиля шрифта, цвета, размера и т.д.) и расстояния наблюдения (дополнительная информация приведена в приложении А):

- Расстояние наблюдения зависит от высоты знака на мониторе.

- Для мониторов минимальная высота одноцветных латинских знаков в соответствии с ИСО 9355-2 должна охватывать угол 15'. Рекомендуемые значения высоты латинских знаков составляют 18—20' (в соответствии с ИСО 9241-3). Быстрое приближенное вычисление можно выполнить следующим образом:

- Максимальное расстояние наблюдения (для прямоугольной области в середине дисплея) составляет (215 × высота латинского знака).

Примечание — Для подробного вычисления компоновки дисплеев см. приложение А.

- За высоту знака принимают высоту прописных букв и цифр наименьшего размера шрифта, используемого на экране.

- Расстояние наблюдения для идентификации знаков и символов должно быть более 500 мм, так как многочисленные группы пользователей (например, пожилые пользователи без очков) испытывают трудности с аккомодацией глаз на более близком расстоянии.

- Для минимизации напряжения зрения расстояние наблюдения должно составлять 700 мм или более (см. [9]). Большие расстояния наблюдения улучшают глубину фокусировки.

Примечание — Как правило, рабочие станции управления должны включать области для записей, клавиатуры, телефонов и средств связи перед дисплеем. Поэтому могут потребоваться большие расстояния наблюдения, которые оказывают влияние, например, на размеры шрифта и форматы дисплеев.

Для позы с отклонением назад нормальная линия взгляда является прямой в горизонтальной плоскости и приблизительно на 15° ниже горизонтали в вертикальной плоскости (см. таблицу 1). На этом основаны следующие требования:

- Дисплеи (см. ИСО 11064-3), которые необходимо часто контролировать или которые содержат критические данные (например, рабочие экраны оператора), должны быть расположены перед оператором в основной зоне отображения. Основная зона отображения находится в вертикальной плоскости выше и ниже на 40° нормальной линии взгляда. В горизонтальной плоскости этот диапазон составляет приблизительно 35° слева и справа от линии взгляда для задач мониторинга (см. ИСО 11428) или более с учетом движений головы и тела.

- Если для задачи операторы используют информацию с дисплеев, расположенных за пределами рабочей станции (таких как большие экраны, мнемосхемы и т.д.), то такие дисплеи должны быть полностью видимы из всех ожидаемых рабочих поз в зале управления (см. ИСО 11064-3).

5.3 Звуковые задачи

5.3.1 Общие положения

Рабочие станции управления могут быть оборудованы множеством устройств, издающих звук. Эти устройства могут извещать операторов об обычных и экстремальных событиях (например, обратная связь, телефонный вызов), предоставлять обратную связь при работе с клавиатурой и во время передачи сообщений от человека к человеку. В отличие от визуальных систем, для эффективности которых необходимы прямые линии взгляда, звуковые устройства, например динамики, звонки, сирены и т.д., могут быть установлены в различных местах и сохранять эффективность передачи информации оператору. Местоположение устройств зачастую определяет практика эксплуатации, зоны ответственности, наличие используемых или выделенных рабочих станций управления и т.д.

5.3.2 Требования и рекомендации, относящиеся к звуку

Основные требования и рекомендации, относящиеся к звуку, включают в себя следующее.

- Устройства, издающие звук, должны быть расположены и установлены таким образом, чтобы их функционирование не подвергалось опасности.

- Если аварийную индикацию можно обеспечить с помощью незвуковых средств, допустимо отключение звука. Отключение звука должно быть возможным из нормального рабочего положения оператора.

- Общее отключение звука, т.е. отключение с любой рабочей станции, если их несколько, может быть использовано в зависимости от методов эксплуатации и обеспечения безопасности.

- Должна существовать возможность обеспечения соответствия конкретного звукового сигнала конкретной (единственной) рабочей станцией в конфигурациях с множеством рабочих станций управления.

- Использование разграниченного пространства, обеспечивающего идентификацию восприятия источника звука при наличии нескольких источников звука.

- При проектировании звуковых сигналов тревоги должно быть рассмотрено влияние фонового шума (см. ИСО 11064-6).

5.4 Рабочие позы

5.4.1 Факторы, относящиеся к рабочей позе

При выполнении задачи оператор может принимать несколько рабочих поз. Этими позами могут быть: положение сидя, положение стоя, а также их чередование. Рекомендации по проектированию рабочих поз приведены в разделе 7.

Рабочие станции для выполнения работ в положении сидя, подходят для работы в течение продолжительного времени, для выполнения работ в положении стоя более подходят короткие периоды времени. Чередование рабочих поз (сидя, стоя) представляет собой альтернативное решение при продолжительном решении задач. Рабочая станция для выполнения работ в положении стоя не подходит. Эргономические требования определяются характером задач и потребностями операторов в изменении рабочих поз. В качестве общего принципа любое решение должно допускать изменение позы (см. таблицу 1).

Т а б л и ц а 1 — Эргономические требования к рабочим станциям

Эргономические требования		Тип рабочей станции
Поза в положении	Тип эксплуатации	
Сидя	Продолжительная эксплуатация	Рабочая станция для работы в положении стоя
Сидя и стоя	В основном в положении сидя с периодической работой стоя	Рабочая станция для работы в положении сидя
Сидя или стоя	Набор задач с различной продолжительностью	Регулируемая рабочая станция
Стоя	Продолжительная	Рабочая станция для работы в положении стоя

В данном разделе также рассмотрены рабочие позы в положении сидя.

Выполнение работы может быть в положении сидя с наклоном вперед (внимательное наблюдение), без наклона (набор текста, использование элементов управления), с отклонением назад (мониторинг) и в расслабленном положении (мониторинг). Рабочие позы оператора при выполнении задач приведены в таблице 2 и на рисунке 3. В таблице 2 показано влияние смены рабочих поз на положение глаз оператора. Фактические размеры, которые будут использованы, должны быть выведены на основе антропометрических данных предполагаемой совокупности пользователей. Также существует их взаимосвязь с областью досягаемости, зазорами для тела и т.д.

5.4.2 Требования и рекомендации, относящиеся к рабочей позе

Общие требования и рекомендации, относящиеся к рабочей позе, включают в себя следующее:

- проект должен охватывать различные расстояния наблюдения и отклонения нормальной линии взгляда в различных рабочих позах;

- область досягаемости должна охватывать только позу с наклоном вперед и позу с прямой спиной;


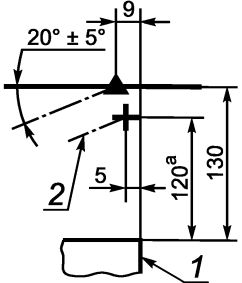

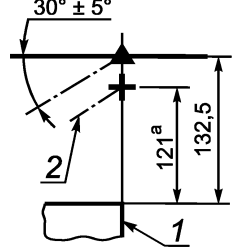

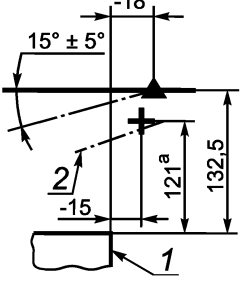

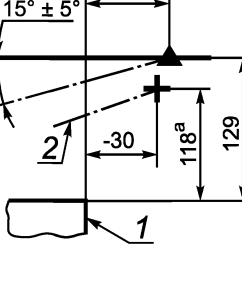
- зазор для ног должен подходить для изгиба колен 120° и изгиба лодыжек 10°;

- кресла должны быть регулируемы по высоте. Детальная информация относительно требований к креслу оператора зала управления приведена в ИСО 9241-5;

- должна быть предоставлена соответствующая опора для предплечий.

Необходимо учитывать качество используемых кресел и их надежность, т.к. кресла операторов обычно используют 24 часа в день, 7 дней в неделю.

Т а б л и ц а 2 — Рабочие позы пользователя при выполнении задач

Рабочая поза пользова- теля	Отклонение нормальной линии взгляда	Выполняемая задача	Влияние смены рабочих поз на достижимость и по- ложение глаз	Положение глаз ▲ 95-я перцентиль + 5-я перцентиль * Справочные данные.
<p>А: С наклоном вперед</p> 	$20^\circ \pm 5^\circ$	Наблюдение. Использование элементов управ- ления.	Плечевой сустав над краем стойки. Применимо для ко- ротких периодов экс- плуатации. Максимальную до- стижимость руки определяют с ис- пользованием 5-й перцентили	
<p>В: С прямой спиной</p> 	$30^\circ \pm 5^\circ$	Набор текста. Письмо от руки. Использование элементов управления	Достижимость руки 5-й перцентили со- ставляет до 50 см от края стойки. Положение глаз над краем стойки	
<p>С: С отклонением назад</p> 	$15^\circ \pm 5^\circ$	Отслеживание	Положение глаз — на расстоянии до 18 см (95-я процен- тиль) от края стойки	
<p>Д: Расслабленное состоя- ние тела</p> 	$15^\circ \pm 5^\circ$	Долгосрочное отслеживание. Переговоры с персоналом	Положение глаз на расстоянии до 35 см (95-я перцентиль) от края стойки	
<p>1 — край стойки; 2 — нормальная линия взгляда. ^a Над полом.</p>				

6 Расположение рабочей станции управления

При определении расположения рабочей станции управления необходимо принять во внимание задачи, выполняемые на рабочей станции. В дополнение к анализу задач форма и размеры рабочей станции зависят от совокупности пользователей, рабочих поз оператора, оборудования, которое необходимо разместить, и т. д.

6.1 Общие положения

6.1.1 Дисплеи

Необходимо исследовать компоновку зон задач и оборудования как в горизонтальной (вид сверху), так и в вертикальной (вертикальная проекция) плоскостях. Оператор находится в центре рабочего пространства, ограниченного горизонтальными и вертикальными плоскостями. На практике оператор не должен быть фиксирован в одном местоположении. Проект должен удовлетворять визуальным, осязательным и слуховым потребностям оператора при работе с дисплеем, элементами управления, задачами, а также при обмене информацией с учетом рабочих поз оператора, например в позах сидя, стоя и т. д.

В центре перед оператором следует располагать видеодисплей и индикаторы, представляющие главную информацию. Такое же правило действует по отношению к часто используемым дисплеям или дисплеям, воспроизводящим приоритетную информацию, такую как сигналы тревоги, или обзорную информацию, интерактивные элементы управления и т. д. Метод, приведенный в приложении А, охватывает все эти аспекты и их сочетания. Необходимо уделить внимание мерам, позволяющим не отвлекать внимание операторов, однако доступ к второстепенной информации должен быть обеспечен.

Углы обзора должны быть исследованы в различных вертикальных и горизонтальных плоскостях для проверки соответствия рекомендованным углам на рабочем месте оператора в рабочих позах (см. приложение А). Рекомендуется располагать главный источник информации в центре поля зрения оператора, а часто используемое вспомогательное оборудование, такое как наборы кнопок/ переключателей, системы безопасности и т. д., должно быть расположено в зоне наилучшей досягаемости и наилучшего обзора.

Если оператор временно не находится на своем месте (например, в месте проведения обсуждений, у административной стойки, у принтера и т. д.), у него должна быть возможность обзора основного дисплея.

Рабочие станции управления, оборудованные несколькими дисплеями (обычно настольными/настенными или встраиваемыми в стойку), требуют особого внимания относительно их размещения и компоновки.

Максимальное количество дисплеев, которые могут быть использованы на одной рабочей станции управления, является одним из главных вопросов, ответ на который должен быть основан на анализе задачи. Обычно считают, что рабочая поза оператора с использованием современного оборудования, позволяет удовлетворительно отслеживать и работать не более чем с четырьмя дисплеями (размером до 25 дюймов по диагонали). Если на разных мониторах отслеживают общую ситуацию, то возможно использование большего количества дисплеев, хотя это, как правило, требует от оператора выполнения дополнительных движений. При необходимости работать более чем с четырьмя дисплеями можно предоставить оператору второе рабочее место рядом с основным рабочим местом. Это обеспечивает приемлемые углы обзора общих устройств ввода, таких как клавиатура, мышь, шаровые манипуляторы и т. д. Если у оператора нет фиксированного местоположения, то большее количество дисплеев может быть помещено в ряд без ущерба для разборчивости информации. На основе анализа может быть выбрана компоновка с расположением дисплеев по дуге или в виде многоугольника.

При определении количества и компоновки дисплеев и связанных элементов управления необходимо рассмотреть диапазон сценариев эксплуатации, например, запуска, выключения, нарушений работы, отключения электричества и т. д.

Выбор количества и типа дисплеев влияет на расположение рабочей станции управления. Такие параметры, как размер, вес, теплоотдача, восприимчивость к электромагнитным/радиочастотным помехам и т. д., необходимо исследовать при выборе технологии отображения информации для рабочей станции управления.

Использование настенных дисплеев и соответствующие визуальные требования к ним приведены в ИСО 11064-3. Как правило, любой большой настенный дисплей или проекционный дисплей могут быть использованы для представления главной или второстепенной информации. Характеристики дисплея должны учитывать особенности информации, представляемой на связанных рабочих станциях управления, и ограничения, связанные с вертикальными размерами этих рабочих станций.

6.1.2 Элементы управления

При проектировании рабочей станции управления для обеспечения оператору возможности проведения контроля отображаемых данных, ввода данных и текста или изменения режимов работы и т. п. может быть использовано много технологий. Часто применяемые технологии включают в себя клавиатуру с фиксированными и переменными функциями, сенсорные экраны, мыши, шаровые манипуляторы, голосовые элементы управления, световые перья, традиционные элементы управления и т. д.

В зависимости от требований конкретной задачи и частоты использования могут быть выбраны один или несколько методов ввода данных. Требования и руководство по выбору и применению различных технологий ввода данных приведены в ИСО 11064-5.

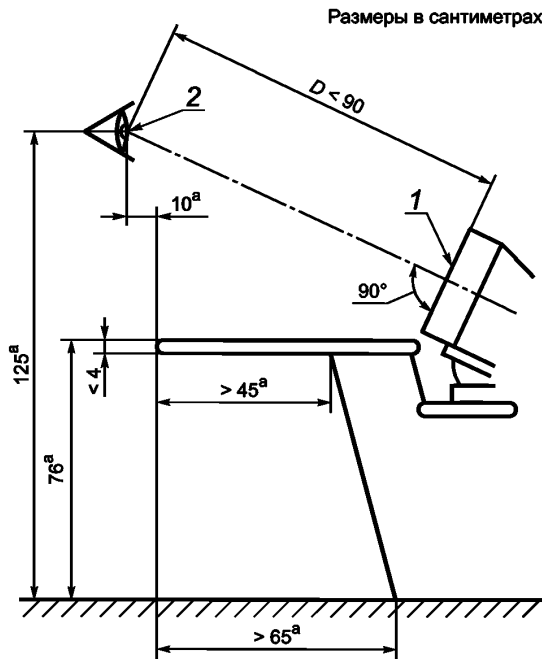
6.2 Требования к расположению

6.2.1 Дисплеи

Особенности дисплея, включая контрастность и мерцание изображения, стиль шрифта и размер знаков, определяют разборчивость знаков. Кроме разборчивости, восприятие оператором информации определяют условия наблюдения, такие как расстояние наблюдения, окружающее освещение и т. д. (см. рисунок А.1), определяющие восприятие оператором информации. Для первоначального анализа см. 5.2.2. Существует несколько принципов расположения дисплеев на рабочих станциях управления:

- настольные дисплеи: должна быть возможность регулировки наклона и поворота дисплея;
- встроенные дисплеи: у встроенных дисплеев ориентация фиксирована. Если они тщательно разработаны с учетом антропометрических данных и условий выполнения наблюдений (см. приложение А), такое решение может быть приемлемым;
- компоновка дисплеев должна учитывать задачи оператора, которые могут потребовать доступа к дисплею в положении сидя и/или стоя;
- желательно, чтобы пользователь мог легко регулировать рабочую станцию управления для обеспечения удобной рабочей позы;
- в случае нерегулируемой рабочей высоты дисплея особое внимание следует уделить его расположению по вертикали. Важными факторами являются высота уровня глаз, расстояние наблюдения, поле зрения, конус фиксации и нормальная линия взгляда. Информация об общем воздействии этих факторов приведена в приложении А;
- приложение А должно быть использовано при определении расположения одного или нескольких дисплеев.

В соответствии с нормальной линией взгляда (см. таблицу 2) при использовании больших экранов дисплеев может возникнуть необходимость расположения экрана на более низком уровне по отношению к рабочей поверхности (см. рисунок 4).



1 — монитор с диагональю 21"; 2 — проектная точка расположения глаз; D — расстояние наблюдения;
^a — примеры; должны быть использованы значения для предполагаемой совокупности пользователей

Рисунок 4 — Пример размеров рабочей станции управления при выполнении работы в положении сидя

При проектировании расположения рабочих станций необходимо учесть возможность изменений и установки дополнительного оборудования.

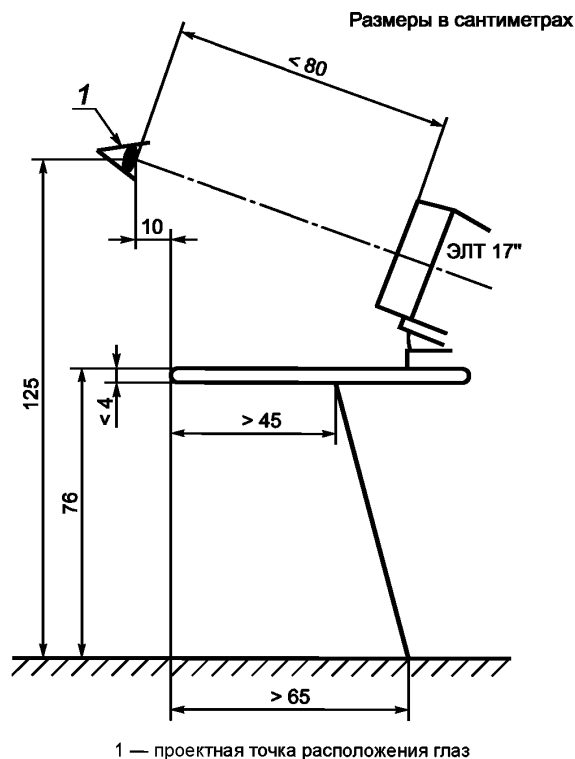


Рисунок 5 — Пример размеров рабочей станции управления при выполнении работы в положении стоя

6.2.2 Элементы управления

Существует несколько принципов определения расположения элементов управления на рабочих станциях управления:

а) По возможности клавиатура должна быть расположена в центре рабочего пространства оператора, т. е. напротив единственного дисплея или между центрами двух дисплеев, если так определено на основе анализа задачи, распределения информации и т. д.

б) При использовании подвижной клавиатуры должно быть предусмотрено достаточно пространства для регулировки положения клавиатуры по вертикальной оси в пределах 30° по ходу часовой стрелки и против часовой стрелки от нормального положения (в целом 60°).

с) Другие требования к клавиатуре должны включать в себя:

- наклон: 5° — 15° ;

- высота (передний ряд): менее 20 мм;

- высота над рабочей поверхностью (средний ряд): не более 30 мм;

- расстояние между центрами верхних частей клавиш: 17—19 мм.

д) Необходимо обеспечить минимальное пространство для опоры предплечий и запястий оператора при работе с клавиатурой (глубиной 150 мм плюс ширина клавиатуры).

е) Рабочая станция управления должна быть приспособлена как для пользователей, управляющих правой рукой, так и для пользователей, управляющих левой рукой, с точки зрения размещения устройств управления, таких как мышь, шаровой манипулятор и т.д. Должно быть предоставлено соответствующее пространство и необходимые средства для подключения таких устройств, слева или справа от пользователя.

ф) Аналогичные требования относительно удобства работы для пользователей правой и левой рукой должны быть рассмотрены при проектировании рабочей станции, где управление происходит только с помощью мыши. Другие требования включают в себя следующее:

- должно быть обеспечено пространство для размещения коврика для мыши размерами 200×240 мм. Пространство должно позволять регулировать положение коврика для мыши по вертикальной оси в пределах 30° по ходу и против хода часовой стрелки от нормального положения (в целом 60°);

- необходимо обеспечить минимальное пространство глубиной (150 мм плюс ширина коврика мыши) для опоры предплечий и запястий оператора при работе с мышью.

Если элементы управления могут быть перемещены для управления правой или левой рукой, то они должны быть приспособлены для использования соответствующей рукой. Например, кнопки мыши/шарового манипулятора должны быть отрегулированы так, чтобы указательный палец совершал привычный «щелчок левой кнопкой мыши».

На практике большинство пользователей, управляющих левой рукой, хорошо приспосабливаются к использованию предназначенной для управления правой рукой мыши/шарового манипулятора. Фактически они получают преимущество в задачах, когда необходимо использовать мышь и делать записи на бумаге, так как пишут с помощью преобладающей руки.

Более серьезное беспокойство должно вызывать то, что многие операторы левши, не меняют конфигурацию мыши/шарового манипулятора после окончания работы, и у следующего пользователя правши могут возникнуть проблемы при использовании этого устройства.

g) Относительно поддержки предплечий и дуг вращения к пространству для работы с шаровым манипулятором предъявляют те же требования, что и к пространству для работы с мышью.

h) Использование общих устройств, т. е. одной клавиатуры, мыши и т. д. для нескольких дисплеев предпочтительнее использования отдельных устройств для каждого дисплея. В идеале программное обеспечение должно само выбирать дисплей, которым управляют, когда указывающий символ (курсор) перемещают с одного дисплея на другой. В некоторых случаях из соображений безопасности может быть предпочтительно иметь отдельное устройство управления для каждого дисплея. В этом случае связь таких элементов управления с определенными дисплеями должна быть однозначной.

i) Устройства ввода не должны ограничивать пространство рабочей поверхности для других предметов, таких как телефоны, инструкции по эксплуатации, журналы учета и т. д. Они должны иметь пространство, соответствующее их размерам, частоте использования и т. д. Требования к устройствам ввода, которые должны учитываться, включают в себя:

- возможную потребность в индивидуальных источниках света для работы с печатными материалами;
- размещение устройств управления в пределах областей досягаемости;
- возможное ограждение любых источников света для предотвращения блескости или раздражающих световых эффектов.

j) Часто используемые элементы управления должны быть расположены в пределах досягаемости оператора, находящегося в рабочей позе с прямой спиной, в ожидаемых местах при работе за стойкой (см. рисунок 3). В технических целях в качестве приближения достаточно использовать 5-ю перцентиль досягаемости рук минус 50 мм (компенсация захвата).

k) Часто используемые элементы управления не должны быть расположены выше плечевого сустава 5-й перцентили пользователей.

l) Желательно, чтобы устройства ввода (элементы управления, клавиатуру, мышь, телефон) можно было свободно перемещать по рабочей поверхности перед дисплеями (см. ИСО 9241-3). В некоторых случаях они могут быть встроены, если существуют специальные требования (например, наличие вибрации, опасность землетрясений).

m) Клавиатура, мышь, шаровой манипулятор и другие устройства ввода должны быть расположены приблизительно на уровне или ниже высоты локтя оператора в положении сидя (см. ИСО 7250).

n) При расположении аварийных элементов управления должно быть учтено время между возникновением чрезвычайной ситуации и активацией этих элементов управления оператором.

o) Аварийные элементы управления должны быть защищены от случайной активации.

6.2.3 Другие задачи рабочей станции

Стойка может включать в себя области выполнения задач администрирования, документирования, обмена информацией, обучения на рабочем месте и/или задач контроля.

Обычно в центре управления на рабочих станциях существует несколько зон выполнения задач особого типа; они могут потребовать пространства для расположения иллюстраций, проведения коротких собраний или перерывов для отдыха.

Если требуется перемещение грузов, то на основе анализа задачи должны быть установлены точные требования. Если требуется общая стойка, то ее высота должна быть равна высоте локтя низкорослого человека (5-я перцентиль).

6.2.4 Общие требования

Общие требования и рекомендации включают в себя следующее:

- Расположение рабочей станции должно учитывать: требования к доступу для технического обслуживания и прокладки электрических кабелей. В случае настольных мониторов устройств ввода и средств связи доступ для технического обслуживания (или замена инструментов) всегда должен быть прямым. В случае встроенного оборудования для доступа к нему должны быть предусмотрены доступ для быстрой замены панелей или свободное пространство вокруг устройств и т.д.
- Необходимо рассмотреть требования для будущих изменений, например, свободное пространство для дополнительного оборудования, изменение методов работы, новое распределение задач и т.д.
- Должны быть учтены требования безопасности и стабильности рабочей станции (например, разрушение конструкции рабочей станции или чрезмерная теплопроводность рабочих поверхностей) (см. ИСО 9241-5).

7 Размеры рабочей станции управления

7.1 Определение размеров рабочей станции

В данном разделе приведено руководство по определению размеров рабочих станций управления. Акцент сделан на проекты с операторами, выполняющими работу в положении сидя. Многие из принципов, таких как области досягаемости, углы обзора, расстояния и т.д., применимы ко всем рабочим станциям управления (положение сидя, стоя и стоя/сидя). Данный раздел детально не описывает все возможные решения.

7.2 Рабочие станции управления для выполнения работ в положении сидя

Для станций управления, где оператор работает в положении сидя, имеет значение следующее (см. рисунок 2):

- вертикальные, горизонтальные и латеральные зазоры для ног, коленей и стоп под рабочей поверхностью; должен быть предусмотрен достаточный зазор для ног самого высокого пользователя (95-я перцентиль);
- рабочая поверхность должна находиться на уровне или немного ниже высоты локтя;
- должны быть предусмотрены подставки для ягодиц и ног (см. 5.4.2), а также поясницы;
- элементы управления должны быть расположены в пределах оптимальных или максимальных областей досягаемости в зависимости от частоты и приоритета использования (по результатам анализа задачи);
- знаки на инструментах или дисплеях должны иметь минимальный угол зрения оператора в положении сидя (см. 5.2.2);
- высота чаши сиденья (в некоторых условиях необходима подставка для ног);
- высота кресла должна быть регулируемой.

Если совокупность пользователей имеет очень различающиеся размеры [например, совокупность мужчин и женщин из разных стран (см. 5.1.2)], то необходимо рассмотреть использование регулируемой рабочей поверхности.

Примечание 1 — Регулируемые предметы мебели позволяют оператору изменять рабочую позу.

Для пользователей с размерами, соответствующими 5-й перцентили данных, должна быть предусмотрена регулируемая опора для ног. Размеры опоры для ног должны быть следующими:

- минимальная поверхность: (450 × 50) мм (ширина × глубина);
- минимальная высота спереди 50 мм, высота должна быть регулируемой, по крайней мере, до 110 мм;
- минимальный наклон 5°: наклон должен быть регулируемым, по крайней мере, до 15°.

Как можно большее количество пользователей должны быть в состоянии поставить ноги на пол (т. е. не быть ограничены небольшой опорой для ног). Смысл этого заключается в минимизации толщины столешницы, если максимальная толщина составляет 40 мм.

Примечание 2 — С помощью минимизации толщины столешницы можно добиться достаточного зазора для ног высоких пользователей. Также благодаря этому большинству пользователей из совокупности будет удобно использовать стол (т.к. их локти будут расположены на уровне или чуть выше рабочей поверхности).

7.3 Рабочие станции управления для выполнения работ в положении стоя

Эргономические требования к рабочим станциям для работы в положении сидя во многом применимы к рабочим станциям для работы в положении стоя. Кроме того, необходимо рассмотреть следующее:

- рабочие поверхности не должны находиться выше высоты локтя 5-й перцентили совокупности пользователей;
- если оператору необходимо смотреть вверх рабочей станции, то ее максимальный вертикальный размер не должен превышать высоту уровня глаз 5-й перцентили пользователей в позе стоя;
- если во время работы необходимо перемещать предметы по рабочей станции, то горизонтальные размеры должны учитывать досягаемость 5-й перцентили пользователей;
- должен быть предоставлен подходящий зазор для ног при работе стоя.

7.4 Рабочие станции управления для выполнения работ в положении стоя/сидя

К таким станциям применяют те же требования, что и к станциям управления при выполнении работ в положении стоя. Кроме того на основе анализа задачи должно быть предусмотрено достаточное пространство для всех устройств управления и их работы (см. 6.2.2), а также телефонов, документов, калькуляторов и т.п.

**Приложение А
(справочное)**

Компоновка дисплеев и рабочих станций

А.1 Цель

В данном приложении приведен пример научно обоснованного (см. [2]) руководства по компоновке видеодисплеев (мониторов) на рабочих станциях.

А.2 Исходные данные

Компоновка дисплеев на рабочих станциях управления зависит от следующих факторов:

а) высота уровня глаз пользователя, на которую влияют:

- рабочие позы, используемые при выполнении работы на рабочей станции;
- размеры тела совокупности пользователей;

б) визуальные размеры отображаемых знаков в любом направлении (не ограничиваясь ортогональным направлением);

с) частота визуального сканирования;

д) размеры дисплея.

Ниже приведены основные факторы, определяющие эргономическую компоновку оборудования на рабочей станции:

- расстояние наблюдения;
- размеры дисплея;
- углы наклона и/или поворота;
- положение дисплея по отношению к высоте и глубине стойки;
- область досягаемости рук.

Для совмещения всех этих факторов при проектировании полезно использовать концепцию «пространства идентификации» [1]. Эта концепция применима также для пересмотра компоновки и рабочих станций управления.

А.3 Определения

А.3.1 пространство идентификации (space of identification): Пространство, содержащее все положения глаз оператора относительно дисплея (экрана или панели), в которых каждый знак на дисплее оператор может достоверно идентифицировать, т.е. различать под минимальным углом зрения независимо от направления наблюдения.

П р и м е ч а н и е — Факторы, определяющие размеры «пространства идентификации», приведены в таблице А.1.

Т а б л и ц а А.1 — Факторы, определяющие размеры «пространства идентификации»

Фактор	Пространство идентификации	
	Увеличивающий фактор	Уменьшающий фактор
Угол зрения	Уменьшение угла зрения	Увеличение угла зрения
Отображаемые знаки	Увеличение размера знаков	Уменьшение размера знаков
Искривленность поверхности дисплея	Вогнутость	Выпуклость
Размеры дисплея	Уменьшение размера дисплея	Увеличение размера дисплея

А.3.2 обнаружение (detection): Процесс восприятия, с помощью которого человек выявляет наличие сигнала (воздействия).

А.3.3 идентификация (identification): Когнитивный процесс, с помощью которого человек воспринимает и распознает формы (символы, буквы и т.д.) или цвета.

П р и м е ч а н и е — Идентификация знаков или цветов становится более простой при наличии контекстной информации, например, если буква является частью слова или если предоставлены эталонные цвета, которые можно сравнивать с идентифицируемыми. В случае единичного знака или символа контекстная информация отсутствует. Связь «идентификации» с «обнаружением» далее приведена в таблице А.2.

Т а б л и ц а А.2 — Взаимосвязь основных когнитивных терминов

Термин	Процесс			
	Режим	Качество	Объект	Расположение
Обнаружение	Одновременное восприятие символов в поле зрения			
Идентификация	Последовательное перемещение линии взгляда от одного кластера к другому			
П р и м е ч а н и е — Кластер может состоять из 4—6 знаков (букв).				

А.3.4 угол зрения (visual angle): Угол, образованный лучами соединяющими центр зрачка с верхней и нижней (или левой и правой точками) рассматриваемого объекта, например, знака или символа (см. рисунок А.1).

П р и м е ч а н и е — Угол зрения является показателем идентификации с геометрической точки зрения независимо от расстояния наблюдения (см. рисунок А.2).

В соответствии с ИСО 9355-2 высота знака должна соответствовать углу зрения не менее 15' (в соответствии с ИСО 9355-3 — 16')(′ — угловая минута).

А.3.5 поза (posture): Постоянное положение тела или части тела по отношению к рабочему месту или его элементам.

[ИСО 9241-5:1998]

П р и м е ч а н и е — При выполнении конкретной задачи (например, запись от руки) пользователь бессознательно принимает подходящую позу (см. [10]).

При выполнении задач должны быть учтены следующие возможные позы:

а) В положении сидя (см. таблицу 2):

- 1) с наклоном вперед;
- 2) с прямой спиной;
- 3) с отклонением назад;
- 4) расслабленное положение тела;

б) В положении стоя:

Из рабочих поз в положении сидя 1) — 3) должна быть обеспечена идентификация каждого знака, в то время как поза 4) или поза в положении стоя предназначены для мониторинга. В последнем случае визуальные требования менее строгие (только для «обнаружения»).

Поэтому следующие утверждения распространяются на обе рабочие позы — 1) и 4) (см. также таблицу 2), которые являются худшими случаями для идентификации.

Для конкретного человека каждая рабочая поза соответствует индивидуальному:

- положению глаз (в вертикальной и в горизонтальной плоскостях);
- наклону нормальной линии взгляда;
- области досягаемости рук.

А.4 Пространство идентификации

Одна и та же процедура должна быть применена отдельно для горизонтальной и вертикальной плоскости. В данном разделе приведена процедура только для вертикальной плоскости.

Для подготовки схем рекомендовано использовать масштаб 1:10 (легко производить вычисления, рисунки помещаются на стандартных форматах бумаги).

А.4.1 Процедура для единственного монитора

Этап 1.

Составление схемы (вид спереди) рабочей плоскости стойки (высота над полом и глубина поверхности) с применением выбранного масштаба (см. рисунок А.3).

Этап 2.

Указание на схеме точек расположения глаз 5-й и 95-й процентиля совокупности пользователей для рабочих поз с наклоном вперед и отклонением назад (см. рисунок А.3).

П р и м е ч а н и е 1 — Позы, бессознательно принимаемые пользователями во время выполнения отдельных работ, приведены в таблице 2.

П р и м е ч а н и е 2 — Достаточно рассмотреть только крайние рабочие позы (т. е. «с наклоном вперед» и «отклонением назад»). Соответствующие размеры (для конкретной совокупности пользователей) приведены в таблице 2.

П р и м е ч а н и е 3 — Если совокупность пользователей состоит из мужчин и женщин, то применяют точки расположения глаз 5-й процентиля женщин и 95-й процентиля мужчин.

Этап 3.

Разработка чертежа «пространства идентификации» (вид сбоку) следующим образом (см. рисунок А.4).

а) Выбирают максимальное расстояние наблюдения D_{\max} . Если задачей является идентификация знаков и/или символов (за исключением просмотра видео), то рекомендуемое расстояние наблюдения составляет 70—80 см (см. [9]).

б) Вычисляют требуемую минимальную высоту знака на дисплее:

$$h = D_{\max} \frac{\sigma_{\min}}{3439} \quad (\text{см. рисунок А.1}).$$

с) Изображают экран или панель (вид сбоку) с использованием выбранного масштаба.

д) Изображают окружность (диаметр D_{\max}), касающуюся самого верхнего видимого положения.

е) Изображают круг (диаметр D_{\max}), касающийся самого нижнего видимого положения.

ф) Зона частичного наложения обоих кругов друг на друга является «пространством идентификации» (вид сбоку). Его область ограничена ближайшей точкой аккомодации глаза. Чтобы исследовать это, необходимо:

- провести линию параллельно поверхности дисплея на расстоянии ближайшей точки аккомодации глаза (50 см);

- добавить среднюю ось экрана (или панели) как ортогональную линию.

Этап 4.

Копирование чертежа, разработанного на этапе 3 на прозрачную пленку.

П р и м е ч а н и е 4 — Процесс представлен на примере использования прозрачной пленки, хотя могут быть использованы компьютерные программы.

Этап 5.

Наложение пленки со схемой пространства идентификации (рисунок А.4) на рисунок стойки (рисунок А.3) для получения рисунка, аналогичного рисунку А.5.

- Перемещение и наклон верхнего слоя пленки до тех пор, пока все точки расположения глаз не будут находиться в пределах «пространства идентификации».

- Проверка соответствия отклонения средней оси «нормальной линии взгляда» (см. значения в таблице 2) для дисплея. Это способствует комфортному просмотру и увеличению наблюдаемого размера знаков.

- Проверка расположения полной высоты видимого дисплея в пределах конуса фиксации. Это обеспечивает перемещение линии взгляда ко всем местам дисплея без движения головы. Это особенно важно, если задача требует удерживания взгляда на дисплее в течение некоторого времени.

Этап 6.

Для экранных элементов управления (световое перо, сенсорный экран) необходимо наложить области досягаемости руки.

П р и м е ч а н и е 5 — Расстояние наблюдения, выбранное в примере, намного больше, чем можно применить с экранными элементами управления.

Этап 7.

Применение этапов 1—6 к горизонтальной плоскости.

А.4.2 Процедура для нескольких мониторов

Рабочие станции управления в центре управления обычно включают в себя несколько мониторов. Различные дисплеи одновременно представляют данные и информацию одному оператору. Следовательно, пользователь вынужден часто перемещать взгляд от одного дисплея (экрана) к другому.

Компоновка различных дисплеев может быть оптимизирована для облегчения визуальной аккомодации, идентификации символов и общей результативности с помощью применения принципа «пространства идентификации», так же, как и при наличии единственного дисплея. При наличии нескольких дисплеев их необходимо компоновать следующим образом:

- соседние экраны должны быть расположены близко друг к другу. Это способствует сокращению амплитуды движений и минимизирует пространственные требования;

- расстояния наблюдения до всех часто используемых дисплеев должны быть по возможности равными;

- линия взгляда должна быть ортогональной к поверхности каждого дисплея.

Подходящую компоновку можно выполнить с использованием «пространства идентификации». Анализ должен быть выполнен в вертикальной и горизонтальной плоскостях.

Если на такой рабочей станции управления иногда выполняют работу несколько операторов, то должна существовать возможность поворота мониторов.

А.4.2.1 Смежные экраны

Для определения необходимых высоты, расстояния и углов наклона смежных экранов следует выполнить следующие этапы (пример на рисунке А.6 приведен для двух экранов):

Этапы 1—7.

Выполнение этапов 1—6 соответствует описанию в примере с единственным монитором.

Этап 7а.

- а) Использование вертикальной (горизонтальной) проекции стойки (рисунок А.3) в качестве основы.
- б) Наложение двух пленок (результатов этапа 4) таким образом, чтобы оба дисплея стали смежными.
- с) Перемещение и наклон чертежей на пленках до тех пор, пока точки расположения глаз не окажутся в пределах пространства идентификации (см. рисунок А.6).

Проведение проверки того, что

- дисплеи расположены как можно ниже;
- расстояния наблюдения до дисплеев приблизительно равны;
- верхний(е) дисплей(и) предоставляет информацию, которая не требует продолжительного наблюдения.

Этап 8а.

Выполнение этапов 1—7 в горизонтальной плоскости.

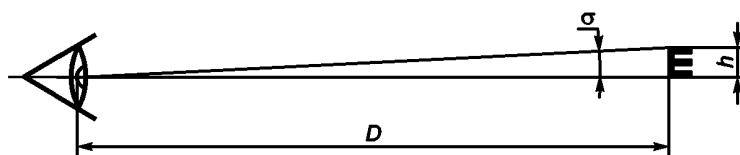
А.4.2.2 Расположение экранов вплотную друг к другу

Этапы 1—7.

Выполнение этапов 1—7 соответствует описанию в примере с единственным монитором для вида сверху.

Этап 7б.

Для вида сверху выполняют процедуру, соответствующую процедуре, применяемой для вида сбоку (см. этап 7а). На рисунке А.7 показаны результаты компоновки трех часто используемых экранов на рабочей станции управления.



D — расстояние наблюдения при ортогональном направлении взгляда; h — высота знака; σ — угол зрения

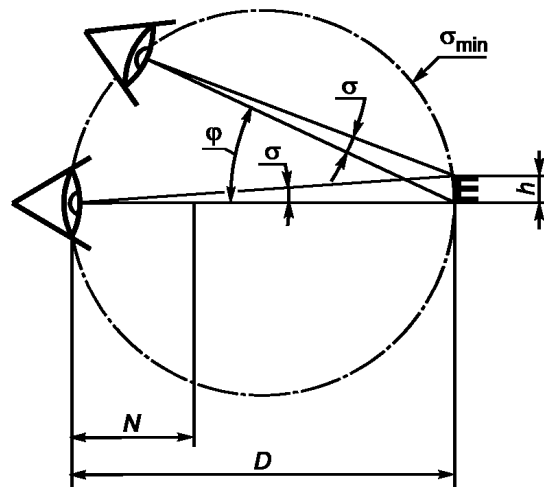
Рисунок А.1 — Параметры, определяющие минимальный угол зрения

Примечание — При оптимальных условиях наблюдения и лучшего качества отображения для глаз с нормальной остротой зрения достаточно угла зрения, равного нескольким угловым минутам, даже для таких букв, как E или W. Эти латинские буквы требуют самого высокого визуального разрешения из-за их высокой детализации в вертикальном сечении. То же самое верно для M и W в горизонтальном сечении. В соответствии с ИСО 9355-2 для ахроматических знаков минимальное значение угла зрения должно составлять 15'. Это значение учитывает тот факт, что в реальности приведенные свойства обычно хуже оптимальных.

Субъект	Условия наблюдения	Объект
Острота зрения снижена до 50 % от нормального значения. Адаптация на текущий момент не оптимальна	Уровень освещенности ниже оптимального. Блесткость	Сниженный контраст. Смазанные знаки. Неоднородные знаки или фон. Яркость. Высота остальных букв и знаков меньше, чем у заглавных букв.
Минимальный угол зрения, равный 15', не действителен для: - цветных знаков; - при наличии вибрации объекта или субъекта (например, в транспорте).		

Угол зрения является самым важным геометрическим показателем, который необходимо проверять, чтобы убедиться, что высота знака достаточна для обеспечения идентификации.

При постоянном угле зрения максимальное расстояние наблюдения получают при ортогональном направлении взгляда на знак. На практике направление взгляда редко бывает ортогональным. При постоянном угле зрения расстояние наблюдения уменьшается с увеличением угла обзора. Положения, из которых знак виден при постоянном угле зрения, находятся на окружности, касающейся знака. Диаметр круга равен ортогональному расстоянию наблюдения D .



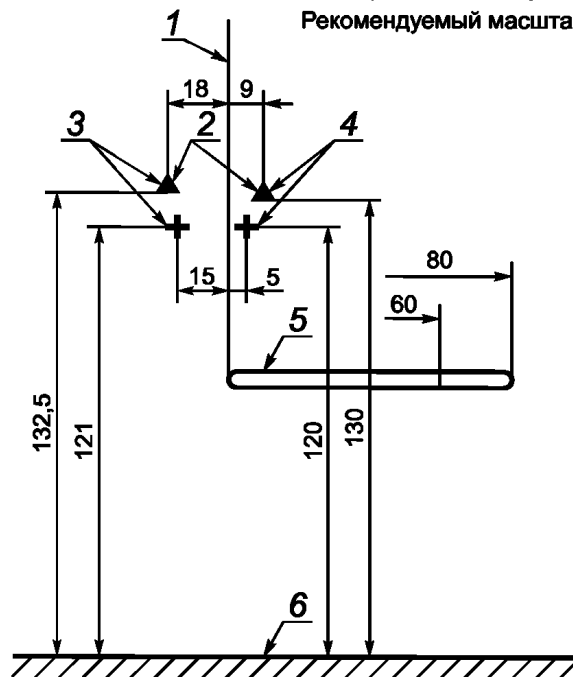
N — ближайшая точка аккомодации глаза ; D — максимальное расстояние наблюдения при ортогональном просмотре ;
 h — высота знака ; φ — угол обзора ; σ — угол зрения ; σ_{\min} — минимальный угол зрения (на круге)

Рисунок А.2 — Взаимосвязь между расстоянием наблюдения D , углом зрения σ и углом обзора φ

Если применяют минимальный угол зрения, то окружность охватывает все положения, из которых знак может быть виден под углом зрения, который превышает требуемые минимальные значения.

Ограниченная область возможных точек расположения глаз внутри окружности является следствием особенностей человеческого глаза. Аккомодация глаза может происходить только на расстояниях, превышающих ближайшую точку аккомодации глаза. Рекомендовано применять ближайшую точку аккомодации глаза людей 45 лет (приблизительно 50 см), поскольку большинство пользователей более старшего возраста носят корректирующие очки.

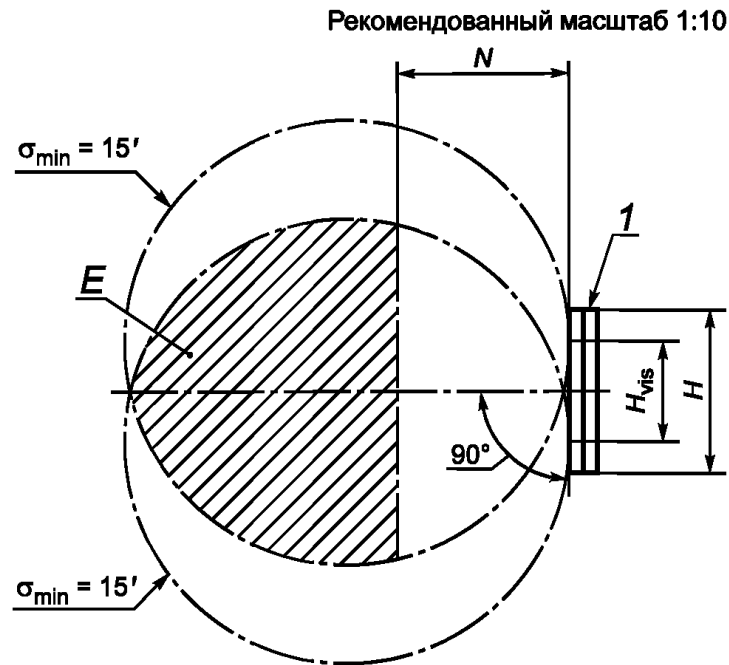
Размеры в сантиметрах
 Рекомендуемый масштаб 1:10



1 — край стойки; 2 — крайние положения в положении сидя 3 и 4; 3 — поза с отклонением назад;
 4 — поза с наклоном вперед; 5 — поверхность стойки; 6 — пол; ▲ — точка расположения глаз 95-й процентиля (см. таблицу 2);
 + — точка расположения глаз 5-й процентиля;

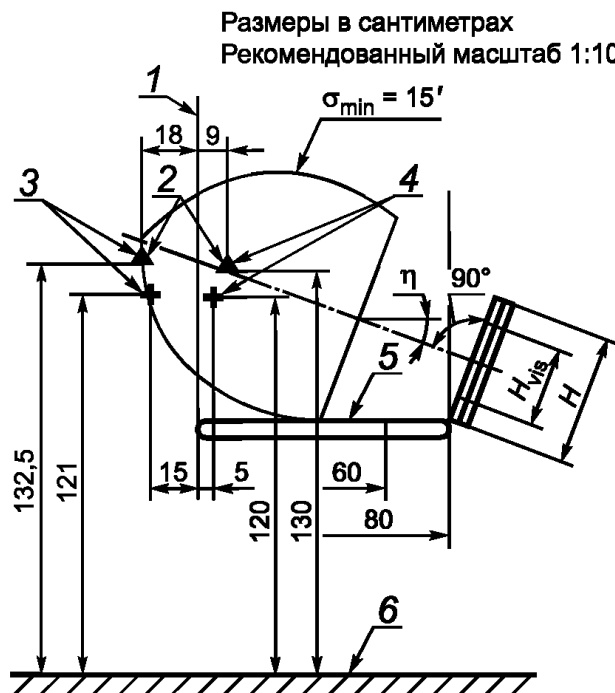
^a — Значения для точек расположения глаз в соответствии с таблицей 2.

Рисунок А.3 — Схема консоли с точками расположения глаз (вид сбоку)



1 — плоский дисплей с диагональю 20"; E — пространство идентификации; H_{vis} — видимая высота = 32,4 см; H — высота корпуса = 44 см; h — высота знака $h = 0,5$ см; N — ближайшая точка аккомодации глаза = 50 см; σ_{min} — минимальный угол зрения (на окружностях) $\sigma_{min} = 15'$

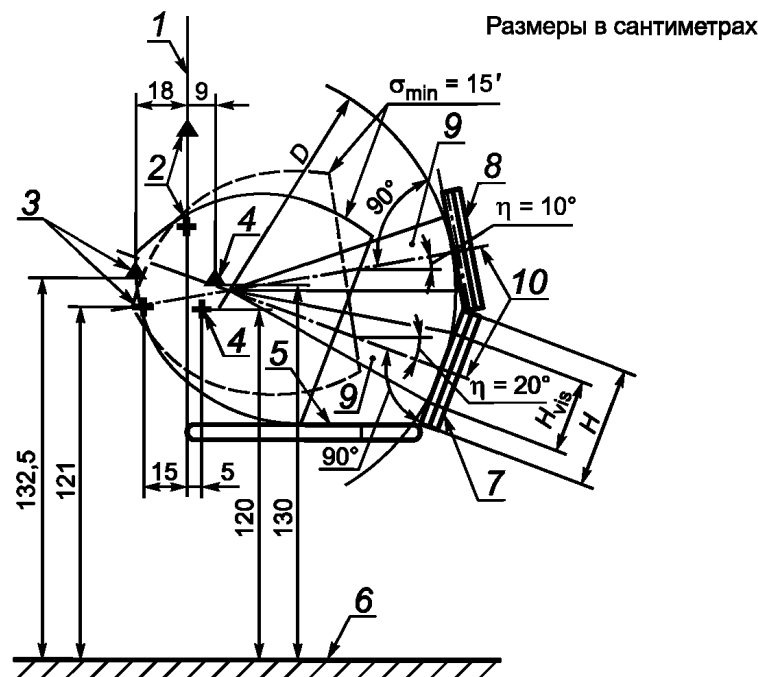
Рисунок А.4 — Схема пространства идентификации (вид сбоку)



1 — край стойки; 2 — точки расположения глаз в положении сидя, позы 3 и 4; 3 — точки расположения глаз в позе с отклонением назад; 4 — точки расположения глаз в позе с наклоном вперед; 5 — поверхность стойки; 6 — пол; 7 — плоский дисплей с диагональю 20"; \blacktriangle — точка расположения глаз 95-й процентиля (см. таблицу 2); \oplus — точка расположения глаз 5-й процентиля; H_{vis} — видимая высота = 32,4 см; H — высота корпуса = 44 см; h — высота знака = 0,5 см; σ_{min} — минимальный угол зрения = 15'; η — отклонение соответствует отклонению «нормальной линии взгляда»;

^a — Значения для точек расположения глаз в соответствии с таблицей 1.

Рисунок А.5 — Схема примененного пространства идентификации (вид сбоку)



1 — край стойки; 2 — точки расположения глаз в позе стоя; 3 — точки расположения глаз в позе с отклонением назад; 4 — точки расположения глаз в позе с наклоном вперед; 5 — поверхность стойки; 6 — пол; 7 — плоский дисплей с диагональю 20" (например, обзорный дисплей); 8 — плоский дисплей с диагональю 20", используемый эпизодически (например, обзорный дисплей); 9 — оптимальный конус фиксации (позволяет производить фиксацию только с помощью движения глаз без движения головы); 10 — движение головы, необходимое при перемещении взгляда от нижнего экрана к верхнему (или наоборот);

▲ — точка расположения глаз 95-й процентиля (см. таблицу 2); + — точка расположения глаз 5-й процентиля;

σ_{\min} — минимальный угол зрения = 15'; η — отклонение соответствует отклонению «нормальной линии взгляда»;

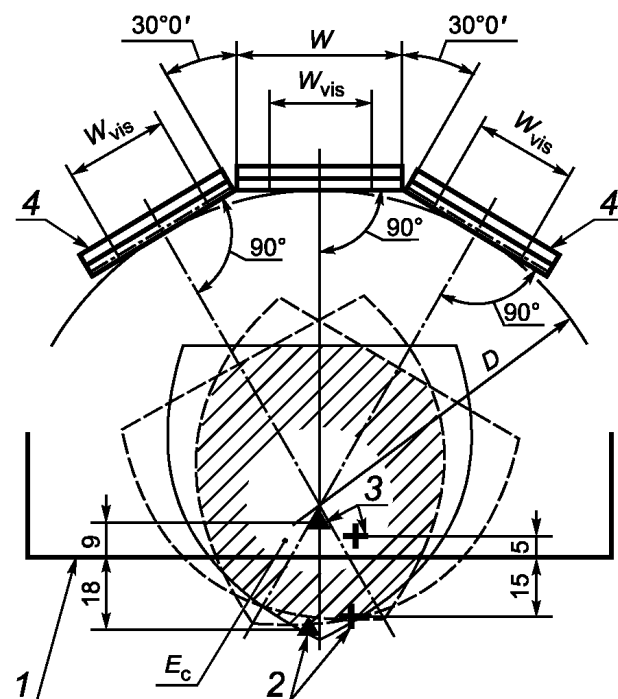
H_{vis} — видимая высота = 32,4 см; H — высота корпуса = 44 см; h — высота знака = 0,5 см;

D — расстояние наблюдения, одинаковое для обоих экранов (аккомодация не требуется)

Примечание — Для обзора верхнего экрана необходимо немного поднять голову. Чтобы избежать продолжительного сокращения шейных мышц, просмотр этого экрана должен быть эпизодическим.

Рисунок А.6 — Использование «пространства идентификации» при проектировании совмещения экранов

Размеры в сантиметрах
Рекомендованный масштаб 1:10



1 — край стойки; 2 — точки расположения глаз в позе с отклонением назад; 3 — точки расположения глаз в позе с наклоном вперед; 4 — плоский дисплей с диагональю 20"; ▲ — точка расположения глаз 95-й процентиля (см. таблицу 2);
 + — точка расположения глаз 5-й процентиля; E_c — общее пространство идентификации для всех трех экранов;
 W_{vis} — видимая ширина = 40,2 см; W — ширина корпуса = 50 см; h — высота знака = 0,5 см;
 D — одинаковое расстояние наблюдения для всех трех экранов (т.е. аккомодация не требуется);

^a — Значения для точек расположения глаз в соответствии с таблицей 2.

П р и м е ч а н и е — Общее пространство идентификации для всех трех экранов увеличивается при повороте их приблизительно на 30°. При этом расстояние наблюдения получается постоянным, а линия взгляда в центр каждого дисплея — ортогональной.

Рисунок А.7 — Применение пространства идентификации (вид сверху) для компоновки дисплеев в горизонтальной плоскости

Приложение ДА
(справочное)

Сведения о соответствии ссылочных международных стандартов национальным стандартам Российской Федерации

Таблица ДА.1

Обозначение ссылочного международного стандарта	Степень соответствия	Обозначение и наименование соответствующего национального стандарта
ИСО 9241-302:2008	IDT	ГОСТ Р ИСО 9241-302—2012 «Эргономика взаимодействия человек—система. Часть 302. Терминология для электронных видеодисплеев»
ИСО 9241-303:2008	IDT	ГОСТ Р ИСО 9241-303—2012 «Эргономика взаимодействия человек—система. Часть 303. Требования к электронным видеодисплеям»
ИСО 9241-304:2008	IDT	ГОСТ Р ИСО 9241-304—2012 «Эргономика взаимодействия человек—система. Часть 304. Методы испытаний пользовательских характеристик электронных видеодисплеев»
ИСО 9241-305:2008	IDT	ГОСТ Р ИСО 9241-305—2012 «Эргономика взаимодействия человек—система. Часть 305. Оптические лабораторные методы испытания электронных видеодисплеев»
ИСО 9241-307:2008	IDT	ГОСТ Р ИСО 9241-307—2012 «Эргономика взаимодействия человек—система. Часть 307. Методы анализа и проверки соответствия электронных видеодисплеев»
ИСО 9241-5:1998	IDT	ГОСТ Р ИСО 9241-5—2009 «Эргономические требования к проведению офисных работ с использованием видеодисплейных терминалов (VDT). Часть 5. Требования к расположению рабочей станции и осанке оператора»
ИСО 9355-2:1999	IDT	ГОСТ Р ИСО 9241-2—2009 «Эргономические требования к проведению офисных работ с использованием видеодисплейных терминалов (VDT). Часть 2. Требования к производственному заданию»
ИСО 11064-3:2000	IDT	ГОСТ Р ИСО 11064-3—2015 «Эргономическое проектирование центров управления. Часть 3. Расположение зала управления»
ИСО 11428:1996	—	*
<p>* Соответствующий национальный стандарт отсутствует. До его утверждения рекомендуется использовать перевод на русский язык данного международного стандарта. Перевод данного международного стандарта находится в Федеральном информационном фонде технических регламентов и стандартов.</p> <p>П р и м е ч а н и е — В настоящей таблице использовано следующее условное обозначение степени соответствия стандартов:</p> <p>- IDT — идентичные стандарты.</p>		

Библиография

- [1] CHARWAT, H. J. Arrangement of monitors in control rooms; Proceedings of Man-Machine Systems, Analysis, Design and Evaluation, Oulu, Finland 1988
- [2] GEISER, G. Viewing geometry of single or multiple screen displays with planar or curved surface; INTERACT Proceedings, 1987, pages 772 — 776
- [3] PHEASANT, S. Bodyspace, Anthropometry, Ergonomics and the Design of Work, Taylor & Francis, London 1997
- [4] PIKAAR, R. N. et. al. Workplace layout. Ergonomics in Process Control Rooms; Part 2: Design Guideline, page 39-51. International Instrument Users' Association WIB, The Hague 1998
- [5] VDI/VDE 3546-5, 1991, Design of Process Control Rooms. Arrangement of monitors at operator stations
- [6] JÜRGENS, H. W., AUNE, I. A., PIEPER, U. International data on anthropometry; ILO, Geneva 1990
- [7] ISO 7250:1996 Basic human body measurements for technological design
- [8] ISO 14738:2002 Safety of machinery — Anthropometric requirements for the design of workstations at machinery
- [9] JASCHINSKI-KRUZA, W. Beanspruchung bei der Bildschirmarbeit: Die Belastung der Augenmuskulatur bei verschiedenen Sehabständen. VDI-Fortschrittsbericht, Reihe 17, Nr. 44, Düsseldorf 1988
- [10] BUBB, H., KAIN, V. Untersuchung über die realitätsbezogene Handhabung von Zeichenschablonen der menschlichen Gestalt. Zeitschrift für Arbeitswissenschaft **40** (1986) 2, pages 97—107
- [11] ISO 6385:2004 Ergonomic principles in the design of work systems
- [12] ISO 8995:1989 Principles of visual ergonomics — The lighting of indoor work systems
- [13] EN 614-1:1995 Safety of machinery — Ergonomic design principles — Part 1: Terminology and general principles

УДК 331.433:006.354

ОКС 13.180

Ключевые слова: эргономика, центр управления, система управления, пульт управления, оператор зала управления, аппаратный комплекс, рабочая станция управления, дисплей, личное пространство, локальная станция управления, общий видеодисплей, инспектор

Редактор *Л.Б. Базякина*
Технический редактор *В.Ю. Фотиева*
Корректор *М.И. Першина*
Компьютерная верстка *Е.О. Асташина*

Сдано в набор 13.01.2016. Подписано в печать 25.02.2016. Формат 60×84½. Гарнитура Ариал.
Усл. печ. л. 3,72. Уч.-изд. л. 3,35. Тираж 40 экз. Зак. 657.

Издано и отпечатано во ФГУП «СТАНДАРТИНФОРМ», 123995 Москва, Гранатный пер., 4.
www.gostinfo.ru info@gostinfo.ru