

---

ФЕДЕРАЛЬНОЕ АГЕНТСТВО  
ПО ТЕХНИЧЕСКОМУ РЕГУЛИРОВАНИЮ И МЕТРОЛОГИИ

---



НАЦИОНАЛЬНЫЙ  
СТАНДАРТ  
РОССИЙСКОЙ  
ФЕДЕРАЦИИ

ГОСТ Р  
50530—  
2015

---

**ПАТРОНЫ К ГРАЖДАНСКОМУ И СЛУЖЕБНОМУ  
ОГНЕСТРЕЛЬНОМУ ОРУЖИЮ, УСТРОЙСТВАМ  
ПРОИЗВОДСТВЕННОГО И СПЕЦИАЛЬНОГО  
НАЗНАЧЕНИЯ**

**Требования безопасности и методы испытаний  
на безопасность**

Издание официальное



Москва  
Стандартинформ  
2016

## Предисловие

1 РАЗРАБОТАН Автономной некоммерческой организацией «Национальный центр стандартизации и сертификации гражданского и служебного оружия» (АНО «Стандарт-Оружие») и Федеральным бюджетным учреждением «Государственный региональный центр стандартизации, метрологии и испытаний в Удмуртской Республике» (ФБУ «Удмуртский ЦСМ»). Настоящий стандарт разработан на основе решений Постоянной международной комиссии по испытаниям ручного огнестрельного оружия (далее — ПМК) Конвенции о взаимном признании испытательных клейм ручного огнестрельного оружия (заключена в г. Брюсселе 1 июля 1969 г.)<sup>1)</sup> — международного договора с участием Российской Федерации

2 ВНЕСЕН Техническим комитетом по стандартизации ТК 384 «Служебное и гражданское оружие и патроны к нему»

3 УТВЕРЖДЕН И ВВЕДЕН В ДЕЙСТВИЕ Приказом Федерального агентства по техническому регулированию и метрологии от 20 октября 2015 г. № 1588-ст

4 ВЗАМЕН ГОСТ Р 50530—2010

*Правила применения настоящего стандарта установлены в ГОСТ Р 1.0—2012 (раздел 8). Информация об изменениях к настоящему стандарту публикуется в ежегодном (по состоянию на 1 января текущего года) информационном указателе «Национальные стандарты», а официальный текст изменений и поправок — в ежемесячном информационном указателе «Национальные стандарты». В случае пересмотра (замены) или отмены настоящего стандарта соответствующее уведомление будет опубликовано в ближайшем выпуске ежемесячного информационного указателя «Национальные стандарты». Соответствующая информация, уведомление и тексты размещаются также в информационной системе общего пользования — на официальном сайте Федерального агентства по техническому регулированию и метрологии в сети Интернет ([www.gost.ru](http://www.gost.ru))*

---

<sup>1)</sup> Оригинальное наименование на французском языке: Convention pour la reconnaissance réciproque des poinçons d'épreuves des armes a feu portatives et règlement avec annexes I et II, faits à Bruxelles le 1er juillet 1969.

## Содержание

1 Область применения . . . . .	1
2 Нормативные ссылки . . . . .	1
3 Термины и определения . . . . .	2
4 Обозначения . . . . .	3
5 Требования безопасности . . . . .	3
6 Методы испытаний на безопасность . . . . .	10
7 Оформление результатов контроля . . . . .	14
Приложение А (обязательное) Патрон максимальный. Условные обозначения в ТРПП и их определения . . . . .	16
Приложение Б (рекомендуемое) Калибры для контроля размеров патронов при проверке безопасности . . . . .	18
Приложение В (обязательное) Стволы баллистические. Размеры и допуски . . . . .	31
Приложение Г (обязательное) Дробь, не содержащая свинец. Метод измерения деформации . . . . .	36
Приложение Д (обязательное) Дробь, не содержащая свинец. Метод измерения твердости сердцевины по Виккерсу . . . . .	37
Приложение Е (обязательное) Измерение давления газа электромеханическими датчиками . . . . .	38
Приложение Ж (обязательное) Крешерный метод измерения максимального давления . . . . .	47
Приложение И (обязательное) Метод определения кинетической энергии метаемого элемента . . . . .	48
Приложение К (обязательное) Метод определения скорости и количества движения метаемого элемента (для эксплуатационных патронов центрального боя к гладкоствольному оружию) . . . . .	49

**ПАТРОНЫ К ГРАЖДАНСКОМУ И СЛУЖЕБНОМУ ОГНЕСТРЕЛЬНОМУ ОРУЖИЮ,  
УСТРОЙСТВАМ ПРОИЗВОДСТВЕННОГО И СПЕЦИАЛЬНОГО НАЗНАЧЕНИЯ****Требования безопасности и методы испытаний на безопасность**

Cartridges for civilian and duty firearms and for devices for industrial and special purposes.  
Safety requirements and test methods for safety

Дата введения — 2016—05—01

## 1 Область применения

Настоящий стандарт распространяется на патроны ко всем видам гражданского и служебного оружия (далее — ГСО) и устройствам производственного или специального назначения (далее — устройство), которые для придания движения метаемым элементам, газам, жидкости или твердым веществам или только для создания эффекта детонации воспламеняют заряд, изготовленный из взрывчатых или пиротехнических веществ.

Настоящий стандарт устанавливает требования, выполнение которых обеспечивает безопасность применения патронов, а также методы их испытаний на безопасность.

Требования настоящего стандарта не распространяются на:

- патроны, предназначенные только для ведения боевых действий;
- патроны, изготовленные или повторно снаряженные для личного пользования.

## 2 Нормативные ссылки

В настоящем стандарте использованы ссылки на следующие стандарты:

ГОСТ 2999—75 Металлы и сплавы. Метод измерения твердости по Виккерсу

ГОСТ 3779—55 Столбики крешерные медные

ГОСТ 20477—86 Лента полиэтиленовая с липким слоем. Технические условия

ГОСТ 28653—90 Оружие стрелковое. Термины и определения

ГОСТ Р 50460—92 Знак соответствия при обязательной сертификации. Форма, размеры и технические требования

ГОСТ Р 50529—2010 Оружие гражданское и служебное огнестрельное, устройства промышленного и специального назначения. Требования безопасности и методы испытания на безопасность

ГОСТ ISO 2137—2013 Нефтепродукты. Смазки пластичные и петролатум. Определение пенетрации конусом

**Примечание** — При пользовании настоящим стандартом целесообразно проверить действие ссылочных стандартов в информационной системе общего пользования — на официальном сайте Федерального агентства по техническому регулированию и метрологии в сети Интернет или по ежегодному информационному указателю «Национальные стандарты», который опубликован по состоянию на 1 января текущего года, и по выпускам ежемесячного информационного указателя «Национальные стандарты» за текущий год. Если заменен ссылочный стандарт, на который дана недатированная ссылка, то рекомендуется использовать действующую версию этого стандарта с учетом всех внесенных в данную версию изменений. Если заменен ссылочный стандарт, на который дана датированная ссылка, то рекомендуется использовать версию этого стандарта с указанным выше годом утверждения (принятия). Если после утверждения настоящего стандарта в ссылочный стандарт, на который дана датированная ссылка, внесено изменение, затрагивающее положение, на которое дана ссылка, то это положение рекомендуется применять без учета данного изменения. Если ссылочный стандарт отменен без замены, то положение, в котором дана ссылка на него, рекомендуется применять в части, не затрагивающей эту ссылку.

### 3 Термины и определения

В настоящем стандарте применены термины по ГОСТ 28653, а также следующие термины с соответствующими определениями:

**3.1 второй датчик:** Датчик для измерения давления в канале ствола, развиваемого патроном центрального боя для оружия с гладким стволом, устанавливаемый в направляющей части канала ствола на расстоянии 162 мм от среза затвора.

**3.2 гетерогенная дробь, не содержащая свинец:** Дробь, не содержащая свинец, состоящая из частей материала, разделенных поверхностью раздела, которые отличаются друг от друга по составу и свойствам, например композитный материал, состоящий из металлического порошка и связующего.

**3.3 гомогенная дробь, не содержащая свинец:** Дробь, не содержащая свинец, изготовленная из чистого металла или сплава, химический состав и физические свойства которого во всех частях одинаковы или меняются непрерывно, без скачков, без поверхностей раздела.

**3.4 дробь, не содержащая свинец, типа А:** Гомогенная дробь, не содержащая свинец, с твердостью не более 40 HV1. Патроны, снаряженные этим типом дроби, контролируются только как патроны со свинцовой дробью.

**3.5 дробь, не содержащая свинец, типа В:** Гомогенная дробь, не содержащая свинец, с твердостью более 40 HV1, но со средним арифметическим твердости не более 110 HV1 (значения в каждом измерении не более 125 HV1). Патроны, снаряженные этим типом дроби, контролируются как патроны со стальной дробью.

**3.6 дробь, не содержащая свинец, типа С:** Гетерогенная дробь, не содержащая свинец, с деформацией не более 45 %, но не менее деформации стальной дроби того же диаметра. Патроны, снаряженные этим типом дроби, контролируются как патроны со стальной дробью.

**3.7 дробь, не содержащая свинец, типа D:** Гетерогенная дробь, не содержащая свинец, с деформацией более 45 %. Патроны, снаряженные этим типом дроби, контролируются только как патроны со свинцовой дробью.

**3.8 зеркальный зазор:** Допуск расстояния между геометрическим элементом патронника, на который патрон опирается в своем крайнем продвинутом внутрь патронника положении, и срезом затвора или поверхностью коробки оружия переломной конструкции, на которую опирается донная часть гильзы патрона.

**3.9 испытательный патрон:** Патрон для испытания ГСО или устройства, предназначенный для подтверждения требованиям прочности.

**3.10 мощный патрон:** Патрон для оружия с гладким стволом, предназначенный для стрельбы только из соответствующего оружия, которое было подвергнуто усиленному испытанию или испытанию «Стальная дробь».

В том числе, к мощным патронам относятся патроны для оружия с гладким стволом, среднее значение максимального давления которых может превышать:

- 74 МПа для оружия 14 калибра и более,
- 78 МПа для оружия 16 калибра и
- 83 МПа для оружия 20 калибра и менее.

**3.11 партия патронов:** Совокупность патронов одного типа, состоящих из одинаковых конструктивных элементов, изготовленных серийно и снаряженных или переснаряженных одним изготовителем, а для импортируемых патронов дополнительно — ввезенные одним импортером и поставленные в одно и то же время.

**3.12 первичная (основная) упаковка патронов:** Закрытая минимальная упаковка патронов, в которую они непосредственно помещены, содержащая необходимую маркировку для их идентификации.

**3.13 первый датчик:** Датчик для измерения давления в канале ствола, развиваемого патронами центрального боя для оружия с гладким стволом, устанавливаемый в патроннике на расстоянии, указанном в ТРПП.

**3.14 тип патрона:** Патроны, характеризующиеся одни и тем же обозначением, указанным в ТРПП.

**3.15 устройство производственного или специального назначения:** Устройство, в котором используются взрывчатые или пиротехнические вещества для приведения в движение метаемого элемента.

**3.16 усиленное испытание:** Испытание стрельбой оружия с гладким стволом, проводимое с целью оценки безопасности при стрельбе мощными патронами.

**3.17 эквивалентные средства измерения:** Средства измерения, обеспечивающие достоверный результат с погрешностью, не превышающей погрешность измерения средствами, установленными настоящим стандартом.

**3.18 эксплуатационный патрон:** Патрон, поставляемый для продажи потребителям оружия по прямому применению.

3.19 В настоящем стандарте применены также следующие сокращения:

ОИЛ — официальная испытательная лаборатория, аккредитованная в установленном порядке, включенная в реестр клейм ПМК, взаимопризнаваемых странами — членами ПМК;

ТРПП — таблицы размеров патронов и патронников ПМК.

**Примечание** — Таблицы размеров патронов и патронников размещены в Интернете на официальном сайте ПМК по адресу:

[www.cip-bobp.org/homologation/fr/tdcc\\_public](http://www.cip-bobp.org/homologation/fr/tdcc_public)

В случае выявления несоответствий между версиями на разных языках приоритет отдается версии на французском языке — официальном языке ПМК.

Экспликация надписей на французском языке в ТРПП в соответствии с приложением Б ГОСТ Р 50529—2010.

## 4 Обозначения

$P_{max}$  — допустимое среднее значение максимального давления в соответствии с ТРПП;

$P_{T\ max}$  — допустимое среднее значение максимального давления в соответствии с ТРПП, измеренное пьезодатчиком;

$P_{Cg\ max}$  — допустимое среднее значение максимального давления в соответствии с ТРПП, измеренное крешером;

$P_i$  — наблюдаемое значение давления;

$P_n$ : среднее арифметическое давления для  $n$  измерений;

$k_{i.n}$  — коэффициент толерантности для  $n$  измерений;

$S_n$  — стандартное отклонение давления для  $n$  измерений.

$E_n$  — среднее арифметическое энергии для  $n$  измерений;

$E_{max}$  — среднее значение энергии метаемого элемента используемого патрона;

$E_E$  — среднее значение энергии испытательного патрона;

$P_{max}(V_a)$  — допустимое значение максимального давления для патронов с гильзой для стреляющих устройств промышленного назначения с дополнительным объемом  $V_a$ ;

$P_n(V_a)$  — среднее арифметическое давления для  $n$  измерений для дополнительного объема  $V_a$ .

## 5 Требования безопасности

### 5.1 Требования к маркировке патронов

5.1.1 Все патроны, в том числе переснаряженные, должны иметь следующую маркировку:

- на торце донной части гильзы либо на корпусе гильзы — позволяющую идентифицировать изготовителя патрона или того, кто осуществил переснаряжение, или заявителя. Идентификация производится с помощью товарного знака или знака изготовителя и обозначения типа патрона в соответствии с ТРПП;

- на корпусе гильзы патронов, снаряженных свинцовой дробью или дробью, не содержащей свинец, — диаметр дроби в миллиметрах;

- на корпусе гильзы патронов, снаряженных свинцовой дробью или дробью, не содержащей свинец, — номинальная длина гильзы, если она превышает:

65 мм — для патронов 20 калибра и более;

63,5 мм — для патронов 24 калибра и менее;

- на корпусе гильзы патронов, снаряженных дробью, не содержащей свинец, — маркировка, указывающая основной материал дроби.

5.1.2 Гильзы патронов, предназначенных для оружия с гладким стволом 20 калибра, должны быть только желтого цвета.

5.1.3 Испытательные патроны, а также мощные патроны должны быть идентифицированы:

- испытательные патроны: либо с помощью зазубренной донной части, либо красным цветом торца донной части, либо красным цветом гильзы, либо с помощью надписи на корпусе гильзы «Испытательный патрон» в сочетании с величиной давления испытательного патрона;

- мощные патроны для оружия с гладким стволом: либо с помощью торца донной части другого цвета, либо с помощью надписи на корпусе гильзы «Макс. 1050 бар» или «Для оружия, испытанного давлением 1320 бар».

5.1.4 Указанная отличительная маркировка патронов должна быть нанесена способом, обеспечивающим длительную сохранность, и быть хорошо различима. Допускается маркировка на любом из языков, используемых странами — участниками ПМК.

## 5.2 Требования к маркировке первичной упаковки патронов

5.2.1 На первичной упаковке патронов должна быть нанесена следующая информация:

- наименование или товарный знак изготовителя либо заявителя;
- обозначение патрона в соответствии с обозначениями в ТРПП;
- идентификационный номер партии одного изготовителя и количество патронов в первичной упаковке;

- для мощных патронов, снаряженных свинцовой дробью или дробью, не содержащей свинец, типов А и D — дополнительное предупреждение, ясно указывающее, что ими нельзя стрелять из любого оружия, кроме оружия, прошедшего усиленное испытание;

- для мощных патронов, снаряженных дробью, не содержащей свинец, типов В и С — дополнительное предупреждение, ясно указывающее, что ими нельзя стрелять из любого оружия, кроме оружия, прошедшего испытание «Стальная дробь»;

- если диаметр дроби, не содержащей свинец, типов В и С в патронах 10 и 12 калибров более 4 мм, а в патронах 20 калибра более 3,25 мм — дополнительное предупреждение, указывающее, что этими патронами нельзя стрелять из любого оружия, кроме оружия, прошедшего испытание «Стальная дробь», ствол или стволы которого имеют дульное сужение менее или равное 0,5 мм;

- для патронов с дробью, не содержащей свинец, типов В и С — указание: «Опасайтесь рикошета, избегайте стрельбы по жесткой или твердой поверхности»;

- для всех патронов с дробью, не содержащей свинец, — материалы, составляющие дробь, и тип дроби;

- для патронов, которые не стреляют твердыми метаемыми элементами, при необходимости — сведения о снаряжении жидкими или газообразными веществами;

- для испытательных патронов — надпись «Испытательный патрон»;

- для переснаряженных патронов — информация, ясно указывающая, что это переснаряженные патроны.

5.2.2 Указанная отличительная маркировка первичной упаковки патронов должна быть нанесена способом, обеспечивающим длительную сохранность, и быть хорошо различима. Допускается маркировка на любом из языков, используемых странами — участниками ПМК.

5.2.3 В одной и той же первичной упаковке не допускается упаковывать патроны различных типов.

## 5.3 Требования к внешнему виду гильз патронов

Перед стрельбой на гильзах патронов не допускаются следующие дефекты:

- продольные трещины у среза гильзы длиной, равной или менее 3 мм, превышающие количество, указанное в таблице 5 пункта 6.3.5.3 настоящего стандарта;

- продольные трещины у среза гильзы длиной более 3 мм;

- любые другие продольные и/или поперечные трещины;

- нарушение целостности донной части гильзы.

## 5.4 Требования к размерам патронов

### 5.4.1 Размеры, контролируемые при проверке безопасности

5.4.1.1 Патроны, предназначенные для оружия с нарезным стволом, включая патроны для пистолетов и револьверов и патроны кольцевого воспламенения:

5.4.1.1.1 L3: общая длина гильзы;

H2: диаметр среза гильзы;

G1: диаметр метаемого элемента в срезе гильзы.

Эти размеры должны быть меньше или равны размерам, указанным в ТРПП, и должны контролироваться каждый по отдельности.

5.4.1.1.2 Расстояние  $L3 + G$  ( $L3$ : общая длина гильзы, максимальный патрон;  $G$ : расстояние между  $H2$  и  $F$  патронника) с учетом диаметров:

$F$ : диаметр канала ствола, измеренный по полям (минимальный патронник);

$G1$ : диаметр в начале пульного входа (минимальный патронник);

$H2$ : диаметр в начале патронника на расстоянии  $L3$  (минимальный патронник);

и длин:

$s$ : расстояние между  $H2$  и началом пульного входа на диаметре  $G1$  (минимальный патронник);

$G$ : расстояние между  $H2$  и  $F$  (минимальный патронник).

Контролируемое расстояние должно быть меньше или, по большей мере, равно значению  $L3 + G$ , определенному выше.

5.4.1.1.3 Размеры патронов, которые влияют на зеркальный зазор:

- патроны с невыступающим фланцем и гильзой со скатом:

$L1$ : расстояние между торцом донной части гильзы и диаметром  $P2$ , допуск:  $-0,20$  мм;

$L2$ : расстояние между торцом донной части гильзы и диаметром  $H1$  дульца гильзы, допуск:  $-0,20$  мм;

$P2$ : диаметр гильзы на расстоянии  $L1$ , допуск:  $-0,20$  мм;

- патроны с невыступающим фланцем и гильзой без ската:

$L3$ : общая длина гильзы, допуск:  $-0,25$  мм;

- патроны с выступающим фланцем:

$R$ : высота фланца гильзы, допуск:  $-0,25$  мм;

- патроны с донной частью Магнум:

$E$ : высота донной части гильзы, допуск:  $-0,20$  мм;

- патроны для пистолетов с гильзой без ската:

$L3$ : общая длина гильзы, допуск:  $-0,25$  мм;

- патроны для револьверов:

$R$ : высота фланца гильзы, допуск:  $-0,25$  мм;

- патроны кольцевого воспламенения:

$R$ : высота фланца гильзы, допуск:  $-0,18$  мм.

Эти размеры и допуски должны соответствовать размерам и допускам, указанным в ТРПП, и должны контролироваться каждый по отдельности.

5.4.1.2 Дробовые патроны, предназначенные для оружия с гладким стволом:

$d$ : диаметр донной части гильзы;

$t$ : высота фланца гильзы.

Эти размеры и допуски должны соответствовать размерам и допускам, указанным в ТРПП.

5.4.1.3 Патроны для устройств производственного назначения:

$L3$ : общая длина гильзы;

$H2$ : диаметр среза гильзы.

Эти размеры должны быть меньше или равными размерам, указанным в ТРПП, и должны контролироваться каждый по отдельности.

5.4.1.4 Патроны для оружия, не предназначенного для стрельбы твердыми метаемыми элементами (в том числе оружие для подачи сигналов и газовое оружие):

$L3$ : общая длина гильзы;

$L6$ : общая длина патрона перед стрельбой;

$H2$ : диаметр в конце цилиндрического участка гильзы.

Эти размеры должны быть меньше или равными размерам, указанным в ТРПП, и должны контролироваться каждый по отдельности.

5.4.1.5 Патроны с мелкой дробью:

$L3$ : общая длина гильзы;

$P1$ : диаметр возле фланца гильзы или за проточкой гильзы;

$H2$ : диаметр в конце цилиндрического участка гильзы;

$R$ : высота фланца гильзы.

Эти размеры и допуски должны соответствовать размерам и допускам, указанным в ТРПП.

5.4.1.6 Для некоторых типов патронов сложно однозначно установить контролируемые размеры. В этом случае при контроле следует руководствоваться ссылками на примечание 1 в ТРПП (рядом с контролируемыми размерами).

5.4.1.7 Капсюль-воспламенитель не должен выступать относительно торца донной части гильзы патрона.



5.4.1.8 Дробь, не содержащая свинец, типов В и С, снаряженная в нормальные патроны, должна иметь для:

- патронов 12 калибра диаметр, равный или менее 3,25 мм (+2 %),
- патронов 16 калибра диаметр, равный или менее 3,00 мм (+2 %),
- патронов 20 калибра диаметр, равный или менее 3,00 мм (+2 %).

#### 5.4.2 Размеры, контролируемые при определении типа

5.4.2.1 Патроны, предназначенные для оружия с нарезным стволом, включая патроны для пистолетов и револьверов и патроны кольцевого воспламенения:

- L1: расстояние между торцом донной части гильзы и диаметром P2;
- L2: расстояние между торцом донной части гильзы и диаметром H1 дульца гильзы;
- L3: общая длина гильзы;
- R: высота фланца гильзы;
- R1: диаметр фланца гильзы;
- E: высота донной части гильзы;
- P1: диаметр возле фланца гильзы, или за проточкой гильзы, или на расстоянии E от торца донной части гильзы;

P2: диаметр гильзы на расстоянии L1;

- H1: диаметр дульца гильзы на расстоянии L2;
- H2: диаметр среза гильзы на расстоянии L3;
- G1: диаметр метаемого элемента в срезе гильзы.

Размер E указывается для определения положения диаметра P1; однако он должен точно соблюдаться для патронов с донной частью Магнум.

В совокупности размеры патрона, с учетом допусков, не должны выходить за пределы соответствующих размеров патронников, указанных в ТРПП.

5.4.2.2 Дробовые патроны, предназначенные для оружия с гладким стволом:

Размеры, указанные в 5.3.1.2 настоящего стандарта, и, кроме того:

- l: общая длина гильзы перед стрельбой.

Учитывая допуски, измеренные размеры должны находиться в пределах, указанных в ТРПП.

Кроме этого, гильза должна свободно входить в минимальный патронник, соответствующий размерам, указанным в ТРПП.

5.4.2.3 Патроны для устройств производственного назначения:

- L3: общая длина гильзы после стрельбы;
- L6: общая длина патрона перед стрельбой;
- R: высота фланца гильзы;
- R1: диаметр фланца гильзы;
- P1: диаметр возле фланца гильзы или за проточкой гильзы;
- H2: диаметр в конце цилиндрического участка гильзы.

В совокупности размеры патрона не должны выходить за пределы соответствующих размеров патронников, указанных в ТРПП.

5.4.2.4 Патроны для оружия, не предназначенного для стрельбы твердыми метаемыми элементами (в том числе оружие для подачи сигналов и газовое оружие):

- L3: общая длина гильзы после стрельбы;
- L6: общая длина патрона перед стрельбой;
- R: высота фланца гильзы;
- R1: диаметр фланца гильзы;
- E: высота донной части гильзы;
- P1: диаметр возле фланца гильзы;
- H2: диаметр в конце цилиндрического участка гильзы.

Размер E указывается для определения положения диаметра P1.

В совокупности размеры патрона не должны выходить за пределы соответствующих размеров патронников, указанных в ТРПП.

5.4.2.5 Патроны с мелкой дробью:

- L3: общая длина гильзы после стрельбы;
- L6: общая длина патрона перед стрельбой;
- R: высота фланца гильзы;
- R1: диаметр фланца гильзы;

Е: высота донной части гильзы;

Р1: диаметр возле фланца гильзы или за проточкой гильзы;

Н2: диаметр в конце цилиндрического участка гильзы.

Размер Е указывается для определения положения диаметра Р1.

В совокупности размеры патрона не должны выходить за пределы соответствующих размеров патронников, указанных в ТРПП.

### 5.5 Требования к давлению, энергии, скорости и количеству движения метаемого элемента патронов

5.5.1 Значения давлений не должны превышать значения, указанные в ТРПП.

5.5.2 В случае если ТРПП предусматривает измерение кинетической энергии метаемого элемента, то она должна удовлетворять соответствующим значениям.

#### 5.5.3 Требования к патронам, снаряженным дробью, не содержащей свинец

5.5.3.1 Патроны, снаряженные дробью, не содержащей свинец, типов А и D, контролируются так же, как патроны со свинцовой дробью.

5.5.3.2 В случае патронов, снаряженных дробью, не содержащей свинец, типов В и С, осуществляется контроль параметров, указанных в таблице 1.

Таблица 1 — Контролируемые энергетические параметры патронов, снаряженных дробью, не содержащей свинец, типов В и С

Тип патрона	Максимально допустимая величина среднего значения максимального давления, измеренного пьезодатчиком, РТmax	Максимально допустимая величина средней скорости метаемого элемента, измеренная на расстоянии 2,50 м от дульного среза ствола	Максимально допустимое количество движения метаемого элемента при измерении скорости метаемого элемента на расстоянии 2,50 м от дульного среза ствола
Мощные патроны 10/89: патроны, предназначенные только для стрельбы из оружия, специально предназначенного для стрельбы патронами с дробью, не содержащей свинец, типов В и С и имеющего испытательное клеймо «Стальная дробь»	105 МПа	440 м/с	19 Н·с
Нормальные патроны 12 калибра: патроны, предназначенные для стрельбы из оружия, испытанного давлением 93 МПа	74 МПа	425 м/с	12 Н·с
Мощные патроны 12 калибра: патроны, предназначенные только для стрельбы из оружия, специально предназначенного для стрельбы патронами с дробью, не содержащей свинец, типов В и С и имеющего испытательное клеймо «Стальная дробь»	105 МПа	430 м/с	для патронов 12/70: 13,5 Н·с; для патронов 12/73 и 12/76: 15 Н·с; для патронов 12/89: 19 Н·с
Нормальные патроны 16 калибра: патроны, предназначенные для стрельбы из оружия, испытанного давлением 98 МПа	78 МПа	390 м/с	9,5 Н·с
Нормальные патроны 20 калибра: патроны, предназначенные для стрельбы из оружия, испытанного давлением 104 МПа	83 МПа	410 м/с	9,3 Н·с
Мощные патроны 20 калибра: патроны, предназначенные только для стрельбы из оружия, специально предназначенного для стрельбы патронами с дробью, не содержащей свинец, типов В и С и имеющего испытательное клеймо «Стальная дробь»	105 МПа	для патронов 20/70: 410 м/с; для патронов 20/76: 430 м/с	для патронов 20/70: 11 Н·с; для патронов 20/76: 12 Н·с

5.5.3.3 В случаях когда дробь, не содержащая свинец, не может быть однозначно отнесена к гомогенной или гетерогенной и к одному из четырех типов, определенных выше, характеристики, контролируемые заявителем, определяет ОИЛ, которая проводит испытания.

5.5.4 Указанные выше требования к давлению, энергии, скорости и количеству движения метаемого элемента патронов относятся к значениям, полученным после статистической обработки результатов измерений.

Формулы, применяемые для расчетов, приведены в таблице 2. Коэффициенты толерантности, необходимые для расчетов, приведены в таблице 3.

Т а б л и ц а 2 — Формулы, применяемые статистической обработкой результатов измерений давления и энергии метаемого элемента

Вид патрона	Требование к среднему значению давления или энергии	Требование к нижнему пределу давления или энергии	Требование к верхнему пределу давления или энергии
Измерение давления дробовых патронов центрального боя, предназначенных для оружия с гладким стволом, эксплуатационный патрон	$\bar{P}_n \leq P_{T \max}$	не предъявляются	$\bar{P}_n + k_{2,n} S_n \leq 1,15 P_{T \max}$
Измерение давления дробовых патронов центрального боя, предназначенных для оружия с гладким стволом, испытательный патрон	В первом сечении: $\bar{P}_n \geq 1,25 P_{T \max}$ ; во втором сечении: $45 \text{ МПа} \geq \bar{P}_n \geq 60 \text{ МПа}$	$\bar{P}_n - k_{3,n} S_n \geq 1,15 P_{T \max}$	$\bar{P}_n + k_{3,n} S_n \leq 1,60 P_{T \max}$
Измерение давления патронов центрального боя, предназначенных для оружия с нарезным стволом, эксплуатационный патрон	$\bar{P}_n \leq P_{T \max}$	не предъявляются	$\bar{P}_n + k_{1,n} S_n \leq 1,15 P_{T \max}$
Измерение давления патронов центрального боя, предназначенных для оружия с нарезным стволом, испытательный патрон, кроме патронов для пистолетов и револьверов	$\bar{P}_n \geq 1,25 P_{T \max}$	$\bar{P}_n - k_{3,n} S_n \geq 1,15 P_{T \max}$	$\bar{P}_n + k_{3,n} S_n \leq 1,40 P_{T \max}$ $\bar{E}_n \geq E_E$
Измерение давления патронов центрального боя, предназначенных для оружия с нарезным стволом, испытательный патрон для пистолетов и револьверов	$\bar{P}_n \geq 1,30 P_{T \max}$	$\bar{P}_n - k_{3,n} S_n \geq 1,15 P_{T \max}$	$\bar{P}_n + k_{3,n} S_n \leq 1,50 P_{T \max}$
Измерение давления патронов кольцевого воспламенения, эксплуатационный патрон	$\bar{P}_n \leq P_{\max}$	не предъявляются	$\bar{P}_n + k_{2,n} S_n \leq 1,15 P_{\max}$
Измерение давления патронов кольцевого воспламенения, испытательный патрон	$\bar{P}_n \geq 1,30 P_{\max}$	$\bar{P}_n - k_{3,n} S_n \geq 1,15 P_{\max}$	$\bar{P}_n + k_{3,n} S_n \leq 1,50 P_{\max}$
Измерение кинетической энергии метаемых элементов боеприпасов кольцевого воспламенения, предназначенных для нарезного оружия и оружия с гладким стволом, эксплуатационный патрон	$\bar{E}_n \leq E_{\max}$	не предъявляются	$\bar{E}_n + k_{3,n} S_n \leq 1,07 E_{\max}$

Окончание таблицы 2

Вид патрона	Требование к среднему значению давления или энергии	Требование к нижнему пределу давления или энергии	Требование к верхнему пределу давления или энергии
Измерение кинетической энергии метаемых элементов боеприпасов кольцевого воспламенения, предназначенных для нарезного оружия и оружия с гладким стволом, испытательный патрон	$\bar{E}_n \geq 1,10 E_{max}$	$\bar{E}_n - k_{3,n} S_n \geq 1,07 E_{max}$	$\bar{E}_n + k_{3,n} S_n \leq 1,25 E_{max}$
Измерение давления патронов с гильзой для стреляющих устройств промышленного назначения, эксплуатационный патрон	$\bar{P}_n(V_a) \leq P_{max}(V_a)$	не предъявляются	$\bar{P}_n(V_a) + k_{3,n} S_n \leq 1,15 P_{max}(V_a)$

Таблица 3 — Коэффициенты толерантности для n измерений с доверительной вероятностью 95 %

n	$k_{1,n}$ (для 99 % случаев)	$k_{2,n}$ (для 95 % случаев)	$k_{3,n}$ (90 % случаев)
5	5,75	4,21	3,41
6	5,07	3,71	3,01
7	4,64	3,40	2,76
8	4,36	3,19	2,58
9	4,14	3,03	2,45
10	3,98	2,91	2,36
11	3,85	2,82	2,28
12	3,75	2,74	2,21
13	3,66	2,67	2,16
14	3,59	2,61	2,11
15	3,52	2,57	2,07
16	3,46	2,52	2,03
17	3,41	2,49	2,00
18	3,37	2,45	1,97
19	3,33	2,42	1,95
20	3,30	2,40	1,93
25	3,15	2,29	1,83
30	3,06	2,22	1,78
35	2,99	2,17	1,73
40	2,94	2,13	1,70
45	2,90	2,09	1,67
50	2,86	2,07	1,65
60	2,81	2,02	1,61
70	2,77	1,99	1,58
80	2,73	1,97	1,56
90	2,71	1,94	1,54
100	2,68	1,93	1,53

Примечание — Для определения промежуточных значений применяется линейная интерполяция.

## 5.6 Требования безопасности функционирования патронов

5.6.1 При испытании стрельбой не допускаются следующие дефекты:

- утечка газа назад за затвор;
- застревание в стволе метаемого элемента или его части;
- нарушение целостности гильзы, которая полностью или частично остается в стволе;
- полный разрыв гильзы;
- разрыв донной части гильзы.

5.6.2 В случае патронов для оружия, не предназначенного для стрельбы твердыми метаемыми элементами (в том числе оружие для подачи сигналов и газовое оружие) — вылет фрагментов или частиц гильзы, пороха, обтюлятора и т. д., которые проникают в лист бумаги формата А2 плотностью 100—115 г/м<sup>2</sup> и толщиной  $(0,12 \pm 0,02)$  мм, установленный на подставку, расположенную на расстоянии 1,50 м от дульного среза баллистического ствола.

5.6.3 В случае патронов, снаряженных дробью, не содержащей свинец, типов В и С, снаряд дроби должен иметь непосредственную защиту достаточной прочности, предназначенную для предотвращения любого контакта дроби со стенками ствола. Защита должна обеспечивать возможность стрельбы при температуре от –20 до +50 °С.

## 5.7 Требования к патронам, не включенным в ТРПП

5.7.1 В случае нового патрона, еще не включенного в ТРПП, представленного для контроля типа в ОИЛ, на основании данных, указываемых в ТРПП в соответствии с Приложением А настоящего стандарта.

5.7.2 Любой новый патрон, который еще не включен в ТРПП, не может быть официально признан:

а) если его можно зарядить и произвести выстрел из патронника огнестрельного оружия, предназначенного для патронов, которые уже официально признаны и включены в ТРПП, с идентичными или похожими размерами, максимально допустимое давление которых меньше давления нового патрона;

б) если патроны, уже официально признанные и включенные в ТРПП с идентичными или похожими размерами и максимальным допустимым давлением, превышающим давление нового патрона, можно зарядить и произвести выстрел из патронника огнестрельного оружия, предназначенного для этого нового патрона, имеющего максимально допустимое давление меньше давления патронов, уже официально признанных.

5.7.3 Максимальное давление  $P_{max}$  для патронов оружия с нарезными стволами ограничивается 4400 бар.

5.7.4 Для новых патронов, разработанных в третьих странах, где методика измерения отличается от методики, установленной настоящим стандартом, максимальное давление  $P_{max}$  принимается с умножающим коэффициентом 1,07 от значения, заявленного изготовителем, который применяется для всех патронов кольцевого воспламенения и центрального боя для длинноствольного оружия с нарезным стволом, пистолетов и револьверов.

## 6 Методы испытаний на безопасность

### 6.1 Виды контроля

6.1.1 Осуществляются следующие виды контроля патронов:

- контроль типа патрона;
- контроль изготовления;
- инспекционный контроль.

6.1.2 Контроль типа патрона проводится в следующих случаях:

- как одно из условий предоставления изготовителю, заявителю или уполномоченной организации, права проведения контроля изготовления патронов и нанесения на первичной упаковке изображений клейм, включенных в реестр клейм ПМК;

- при первичном ввозе в Российскую Федерацию патрона определенного типа, не прошедшего испытания в соответствии с настоящим стандартом, что должно быть подтверждено наличием на первичной упаковке изображений клейм, включенных в реестр клейм ПМК, взаимопризнаваемых странами — членами ПМК.

6.1.3 Контроль типа может проводиться только ОИЛ, аккредитованной в установленном порядке, имеющей право наносить клеймо, включенное в реестр клейм ПМК, взаимопризнаваемых странами — членами ПМК.

6.1.4 Контроль изготовления патронов проводится в процессе изготовления каждой партии патронов.

6.1.5 Контроль изготовления патронов может проводиться:

- ОИЛ, аккредитованной в установленном порядке, имеющей право наносить клеймо, включенное в реестр клейм ПМК, взаимопризнаваемых странами — членами ПМК;

- изготовителем или заявителем, которому предоставлено право нанесения на первичной упаковке изображений клейм, включенных в реестр клейм ПМК;

- уполномоченной организацией, которой предоставлено право контроля у изготовителя или заявителя и соответствующее право нанесения на первичной упаковке изображений клейм, включенных в реестр клейм ПМК.

6.1.6 Право проводить контроль изготовления патронов предоставляется ОИЛ, которая провела контроль типа, изготовителю, заявителю или уполномоченной организации только при соблюдении следующих условий:

- изготовитель, заявитель или уполномоченная организация имеет и использует испытательное оборудование, средства измерения и контроля, необходимые для контроля каждого типа патрона, в соответствии с требованиями настоящего стандарта, и имеет персонал, который соблюдает порядок и методы контроля патронов в соответствии с требованиями настоящего стандарта;

- контроль типа подтвердил соответствие патронов требованиям настоящего стандарта;

- инспекционный контроль подтверждает выполнение изготовителем, заявителем или уполномоченной организацией выполнения обоих вышеуказанных условий.

6.1.7 Инспекционный контроль проводится:

- не реже одного раза в три года у изготовителя, заявителя или в уполномоченной организации, которой предоставлено право проведения контроля изготовления патронов и, соответственно, нанесения на первичной упаковке изображений клейм, включенных в реестр клейм ПМК;

- не реже одного раза в год у импортеров патронов, прошедших контроль типа, которые не проходят контроль изготовления в соответствии с настоящим стандартом, что должно быть подтверждено наличием на первичной упаковке изображений клейм, включенных в реестр клейм ПМК, взаимопризнаваемых странами — членами ПМК.

6.1.8 Инспекционный контроль у изготовителя, заявителя или в уполномоченной организации, которой предоставлено право проведения контроля изготовления патронов, включает в себя:

- следующий контроль испытательного оборудования, средств измерения и контроля, используемых для каждого типа патрона:

- проверку соответствия размеров баллистических стволов требованиям ТРПП;

- проверку устройств для измерения давления с использованием патронов, специально предназначенных для поверки измерительного оборудования (образцовых патронов) или стандартных баллистических стволов;

- проверку калибров и других средства измерения и контроля, предназначенных для контроля размеров боеприпасов;

- проверку оружия, предназначенного для контроля безопасности функционирования;

- проверку соблюдения процедуры контроля изготовления патронов;

- контроль изготовления одной партии каждого типа патрона в соответствии с требованиями настоящего стандарта.

6.1.9 Инспекционный контроль у импортеров патронов, которые не проходят контроль изготовления в соответствии с настоящим стандартом, включает в себя:

- проверку наличия у импортера для каждого типа патрона свидетельства, удостоверяющего проведение контроля изготовления, эквивалентного установленному настоящим стандартом;

- проверка проведения контроля изготовления требованием предоставить один или несколько протоколов в зависимости от ввозимого количества патронов. ОИЛ имеет право требовать от импортера предоставить протокол контроля изготовления любой импортированной партии;

- контроль изготовления одной партии каждого типа патронов, ввозимых в течение года. В этом случае импортер должен предоставить протокол контроля изготовления партии, выбранной для инспекционного контроля.

6.1.10 Инспекционный контроль может проводиться только ОИЛ, которая провела контроль типа.

## 6.2 Порядок проведения контроля типа патронов

6.2.1 Для проведения контроля типа заявитель предоставляет партию патронов размером не менее 3000 штук.

6.2.2 ОИЛ самостоятельно принимает решение о возможности и необходимости проведения контроля типа патронов в следующих случаях:

- если размер представленной партии патронов менее 3000 штук;

- если речь идет об испытательных патронах, снаряженных и используемых непосредственно ОИЛ;

- если представлены испытательные патроны, предназначенные для продажи российским изготовителем напрямую без посредника ОИЛ;

- если представлены экспериментальные патроны нового типа на стадии исследования и разработки.

6.2.3 Для контроля типа выбирается партия из патронов, развивающих наиболее высокое максимальное давление.

6.2.4 Контроль типа патронов производится в соответствии с порядком, предусмотренным настоящим стандартом для контроля изготовления.

Отбор для контроля типа производится в двойном количестве от предусмотренного для контроля изготовления по 6.3.2 настоящего стандарта.

Количество допустимых несоответствий при визуальном контроле отличительной маркировки на каждом патроне, на первичной упаковке и контроле внешнего вида гильз по 6.3.5 настоящего стандарта — 3, 5, 8, 12 в зависимости от размера партии, указанного в таблице 5 настоящего стандарта.

Установленные предельные значения размеров по 5.4.2 настоящего стандарта, определяющих тип, контролируются с помощью единого калибра формы, учитывающего минимальные размеры патронника, указанные в ТРПП. Все отобранные патроны должны надлежащим образом входить в этот единый калибр формы.

### 6.3 Контроль изготовления партии патронов

6.3.1 Количество патронов контролируемого типа, подвергаемых контролю изготовления и составляющих партию, не должно превышать:

- 500 000 штук для патронов центрального боя;

- 1 500 000 штук для патронов кольцевого воспламенения.

6.3.2 Для проведения контроля изготовления методом случайной выборки из представленной партии производится отбор патронов в соответствии с таблицей 4.

Т а б л и ц а 4 — Количество патронов, отбираемых для контроля изготовления партии, шт.

Виды контроля	Размер партии, шт.			
	до 35 000	от 35 001 до 150 000	от 150 001 до 500 000	от 500 001 до 1 500 000
1. Контроль размеров и визуальный контроль	125	200	315	500
2. Контроль давления, контроль скорости и количества движения патронов с дробью, не содержащей свинец, типов В и С	20	30	30	50
3. Контроль безопасности функционирования	20	32	32	50

6.3.3 Контроль изготовления партии патронов включает:

- проверку наличия отличительной маркировки на каждом патроне;

- проверку наличия отличительной маркировки на первичной упаковке;

- контроль внешнего вида гильз;

- проверку соответствия размеров;

- контроль среднего значения давления или энергии, контроль среднего значения скорости и количества движения патронов, снаряженных дробью, не содержащей свинец, типов В и С;

- проверку безопасности функционирования.

**6.3.4 Проверка отличительной маркировки на патронах, первичной упаковке и контроль внешнего вида гильз**

6.3.4.1 Проверка наличия отличительной маркировки на каждом патроне, на первичной упаковке и контроль внешнего вида гильз осуществляется визуально.

6.3.4.2 В случае патронов, снаряженных дробью, не содержащей свинец, заявитель должен представить данные, подтверждающие указанный тип дроби, в том числе результаты испытаний в соответствии с приложениями Г или Д настоящего стандарта.

6.3.4.3 Патроны должны соответствовать требованиям 5.1—5.3 настоящего стандарта. При этом в выборке допускаются несоответствия согласно таблице 5.

Т а б л и ц а 5 — Допустимое количество несоответствий требованиям настоящего стандарта при визуальном контроле, шт.

Требования настоящего стандарта	Размер партии, шт.			
	до 35 000	от 35 001 до 150 000	от 150 001 до 500 000	от 500 001 до 1 500 000
- к маркировке патронов, позволяющей идентифицировать изготовителя патрона, или того, кто осуществил переснаряжение, или заявителя;	2	3	5	8
- к маркировке на гильзе патронов, снаряженных дробью, диаметра дроби и номинальной длины гильзы;	2	3	5	8
- к маркировке первичной упаковки патронов, указывающей на изготовителя или заявителя;	2	3	5	8
- к маркировке первичной упаковки патронов, указывающей идентификационный номер партии и количество патронов в первичной упаковке;	2	3	5	8
- к маркировке первичной упаковки испытательных патронов наносить надпись «Испытательный патрон»;	2	3	5	8
- к маркировке первичной упаковки патронов наносить изображение клейма, позволяющее определить ОИЛ, которая проводит испытания патронов;	2	3	5	8
- продольные трещины у среза гильзы длиной, равной или менее 3 мм	2	3	5	8

### 6.3.5 Проверка соответствия размеров

Контроль размеров осуществляется с использованием калибров, указанных в приложении Б настоящего стандарта или эквивалентных средств измерений. У патронов для оружия, не предназначенного для стрельбы твердыми метаемыми элементами (в том числе оружие для подачи сигналов и газовое оружие), измеряется общая длина гильзы L3 после стрельбы патронами, использованными для определения давления газов или энергии.

Все отобранные патроны должны соответствовать требованиям 5.4.1 настоящего стандарта.

### 6.3.6 Контроль среднего значения давления или энергии, и контроль среднего значения скорости и количества движения патронов, снаряженных дробью, не содержащей свинец, типов В и С

6.3.6.1 Для проведения данного контроля должны использоваться баллистические стволы в соответствии с приложением В настоящего стандарта.

6.3.6.2 Нормальные условия проведения испытаний:

- температура:  $(21 \pm 1) ^\circ\text{C}$ ;

- относительная влажность:  $(60 \pm 5) \%$ .

Контроль типа должен осуществляться с использованием патронов, выдержанных при этих условиях в течение 24 часов. Контроль изготовления может осуществляться с использованием патронов, соответствующих состоянию окружающей среды.

В спорных случаях для оценки соответствия требованиям настоящего стандарта принимаются результаты, полученные с использованием патронов, выдержанных в условиях, предусмотренных выше.

6.3.6.3 Контроль должен проводиться в соответствии с приложениями Е, Ж, И, К настоящего стандарта.

6.3.6.4 Рассчитанные значения давлений не должны превышать значения, установленные в ТРПП. В случае несоответствия допускается одно повторное испытание на удвоенном количестве патронов.

В случае патронов для устройств, если одно условие не выполнено, проводится дополнительный контроль на 12 патронах.



6.3.6.5 В случае если ТРПП предусматривает измерение кинетической энергии метаемого элемента, то после статистической обработки результатов она должна удовлетворять соответствующим значениям. Для выполнения этого измерения используется установка со световыми блокирующими устройствами и электронным регистрирующим устройством или хронометром с погрешностью не более 10 мкс. База измерения должна составлять один метр, а первое оптическое блокирующее устройство располагаться на расстоянии 0,50 м от дульного среза ствола.

6.3.6.6 При контроле среднего значения скорости и количества движения патронов, снаряженных дробью, не содержащей свинец, типов В и С, средняя скорость измеряется при стрельбе из оружия с цилиндрической направляющей частью канала ствола и является средним арифметическим измерений в одной серии из 10 выстрелов. Для дроби, не содержащей свинец, диаметр которой более 4 мм, используется только оружие со стволом, имеющим дульное сужение не более 0,5 мм.

Для измерения скорости метаемого элемента используется установка со световыми блокирующими устройствами любого типа. База измерения 0,50 м, фильтр для передачи исходящих и фиксируемых сигналов 2,5 или 5 кГц.

Все отобранные патроны должны соответствовать требованиям 5.5.3 настоящего стандарта.

### **6.3.7 Контроль безопасности функционирования**

6.3.7.1 При контроле типа и инспекционном контроле контроль безопасности функционирования выполняется с использованием стандартного ствола или оружия, размеры патронника которого соответствуют размерам, установленным в ТРПП.

При контроле изготовления контроль безопасности функционирования может выполняться с использованием оружия, размеры которого находятся в пределах, допускаемых ТРПП и, которое принято ОИЛ.

Для контроля безопасности функционирования патронов для оружия с гладким стволом используется оружие, размеры патронника и зеркальный зазор которого являются максимальными.

Патроны должны отстреливаться только из оружия или устройства, предназначенного для использования данного патрона.

Размерные характеристики этого оружия должны быть зарегистрированы в протоколе испытаний.

Все отобранные патроны должны соответствовать требованиям 5.6.1 настоящего стандарта.

6.3.7.2 В случае патронов для оружия, не предназначенного для стрельбы твердыми метаемыми элементами (в том числе оружие для подачи сигналов и газовое оружие), контроль соответствия требованию 5.6.2 настоящего стандарта осуществляется с помощью баллистического ствола.

Все отобранные патроны должны соответствовать требованию 5.6.2 настоящего стандарта.

6.3.7.3 Заявитель должен представить данные, подтверждающие соответствие патронов требованию 5.6.3 настоящего стандарта.

## **7 Оформление результатов контроля**

### **7.1 Оформление результатов контроля типа патрона**

7.1.1 Если контроль пройден удовлетворительно, протокол контроля типа содержит следующие данные:

- имя и адрес заявителя;
- обозначение патрона, представленного для контроля;
- дата завершения контроля типа;
- разрешение наносить изображение клейма, позволяющее определить ОИЛ, которая проводила испытания патронов.

7.1.2 Вместе с изображением клейма, позволяющим определить ОИЛ, проводившую испытания, заявитель обязан наносить следующее унифицированное клеймо ПМК:

**CIP**

Контроль патронов М

Данные клейма могут наноситься только, если патрон прошел контроль в соответствии с требованиями настоящего стандарта и удовлетворяет им.

7.1.3 Если контроль пройден с неудовлетворительным результатом, заявителю предоставляется разрешение повторно представить тот же тип патрона.

## **7.2 Оформление результатов контроля изготовления**

7.2.1 Результаты контроля изготовления записываются и регистрируются тем, кто осуществляет контроль, в соответствии с порядком одобренным ОИЛ, которая провела контроль типа. Эти записи должны быть всегда доступны ОИЛ.

7.2.2 Если партия не соответствует требованиям настоящего стандарта, она возвращается для пересмотра и повторного представления.

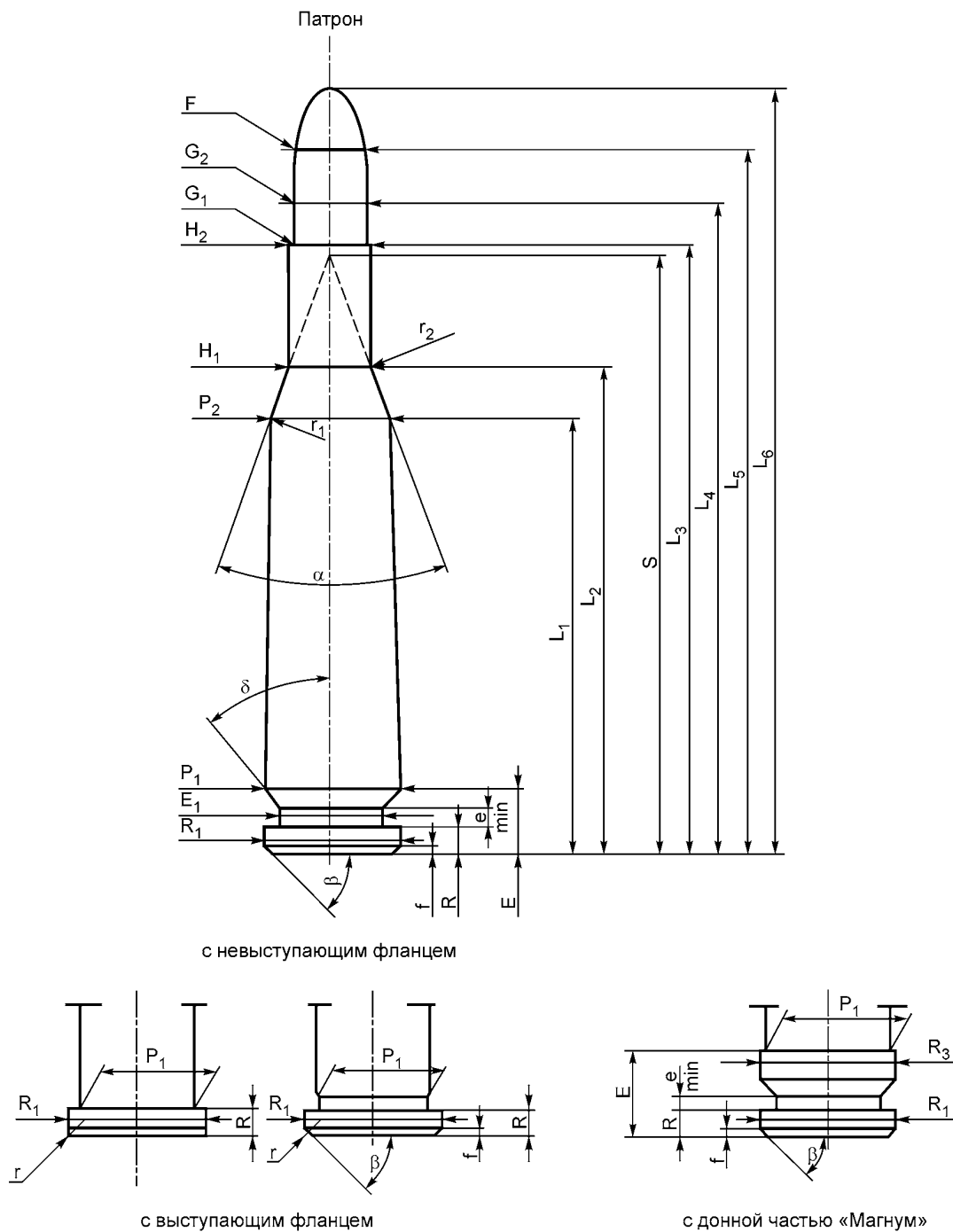
## **7.3 Оформление результатов инспекционного контроля**

7.3.1 Если в результате инспекционного контроля выявлено несоответствие требованиям настоящего стандарта, ОИЛ указывает несоответствие и срок для его устранения.

Если выявленные несоответствия не будут устранены, то ОИЛ отзывает свое разрешение, предоставленное изготовителю, заявителю, уполномоченной организации или импортеру, наносить на первичной упаковке патронов изображения клейм, включенных в реестр клейм ПМК.

Приложение А  
(обязательное)

ПАТРОН МАКСИМАЛЬНЫЙ  
Условные обозначения в ТРПП и их определения



**Длины**

- L1** = Расстояние между торцом донной части гильзы и диаметром **P2**
- L2** = Расстояние между торцом донной части гильзы и диаметром **H1** дульца гильзы
- L3** = Общая длина гильзы
- L4** = Расстояние между торцом донной части гильзы и диаметром **G2**

**L5** = Расстояние между торцом донной части гильзы и диаметром **F**

**L6** = Общая длина патрона

#### **Донная часть гильзы**

**R** = Высота фланца гильзы

**R1** = Диаметр фланца гильзы

**R3** = Диаметр донной части Магнум

**E** = Высота донной части гильзы

**E1** = Диаметр проточки гильзы

**e min** = Ширина проточки гильзы

$\delta$  = Половина угла проточки гильзы (между **E1** и **P1**)

**f** = Ширина фаски фланца гильзы

$\beta$  = Угол фаски фланца гильзы

#### **Корпус гильзы**

**P1** = Диаметр возле фланца гильзы, или за проточкой гильзы, или на расстоянии **E** от торца донной части гильзы

**P2** = Диаметр гильзы на расстоянии **L1**

#### **Скат гильзы**

$\alpha$  = Угол ската гильзы

**S** = Расстояние до вершины конуса ската гильзы

**r1 min** = Радиус сопряжения на диаметре **P2**

**r2** = Радиус сопряжения ската гильзы и дульца гильзы

#### **Дульце гильзы**

**H1** = Диаметр дульца гильзы на расстоянии **L2**

**H2** = Диаметр среза гильзы на расстоянии **L3**

#### **Метаемый элемент**

**G1** = Диаметр метаемого элемента в срезе гильзы

**G2** = Диаметр метаемого элемента на расстоянии **L4**

**F** = Диаметр метаемого элемента на расстоянии **L5**

#### **Давление (Энергия)**

**Pmax** = Среднее значение максимального давления (бар)

**PK = 1,15 Pmax** = Толерантная граница максимального давления (бар)

**PE = 1,25 Pmax** = Среднее значение давления испытательного патрона (бар)

**EE** = Минимальная энергия испытательного патрона (Джоуль)

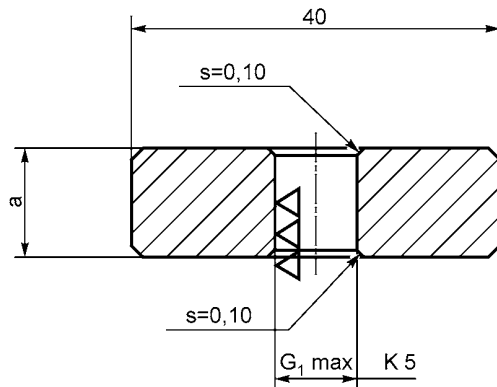
Приложение Б  
(рекомендуемое)

## Калибры для контроля размеров патронов при проверке безопасности

TAB. I	— AR/2	— максимальный диаметр метаемого элемента (G1)
TAB. I	— AR/3	— максимальный диаметр дульца гильзы (H2)
TAB. I	— AR/4	— максимальная длина (L3+G)
TAB. V	— AR/4	— максимальная длина (L3+G) — патроны кольцевого воспламенения
TAB. V	— AR/5	— общая форма — патроны кольцевого воспламенения
TAB. V	— AB/11	— максимальная высота фланца гильзы (R) — патроны кольцевого воспламенения
TAB. VI	— A/1	— максимальный диаметр возле фланца гильзы (P1) (патрон 8 Gauge)
TAB. VI	— A/5	— максимальная высота фланца гильзы (R) (патрон 8 Gauge)
TAB. VI	— AB/11	— максимальная высота фланца гильзы (R) (патрон для монтажного устройства)
TAB. VII	— AB/5	— максимальная высота фланца гильзы (t)
TAB. VII	— AB/6	— минимальная высота фланца гильзы (t)
TAB. VII	— AR/1	— максимальный и минимальный диаметр возле фланца гильзы (d)

	<b>Контроль безопасности Патроны</b>	ТАВ.1	AR/2
		Дата	83-02-04
		Пересм.	90-06-13

Рекомендуемый контрольный калибр  
Контроль диаметра  $G_1$  метаемого элемента  
ПРОХОДНОЙ



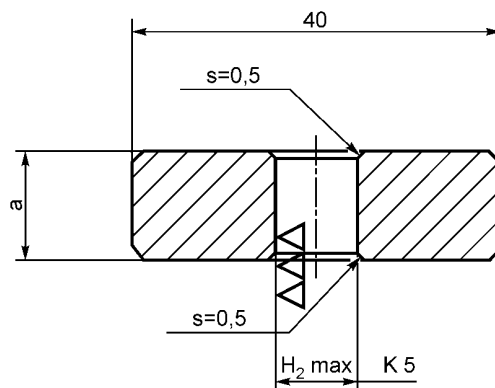
$$a \geq G_1$$

Неуказанные допуски – 0,10  
▽▽

П р и м е ч а н и е: Метаемый элемент должен полностью входить в отверстие кольца.

	<b>Контроль безопасности Патроны</b>	<b>ТАБ. I</b>	<b>AR/3</b>
		<b>Дата</b>	<b>83-02-04</b>
		<b>Пересм.</b>	<b>90-06-13</b>

Рекомендуемый контрольный калибр  
Контроль диаметра **H<sub>2</sub>** дульца гильзы  
ПРОХОДНОЙ



$$a \geq H_2$$

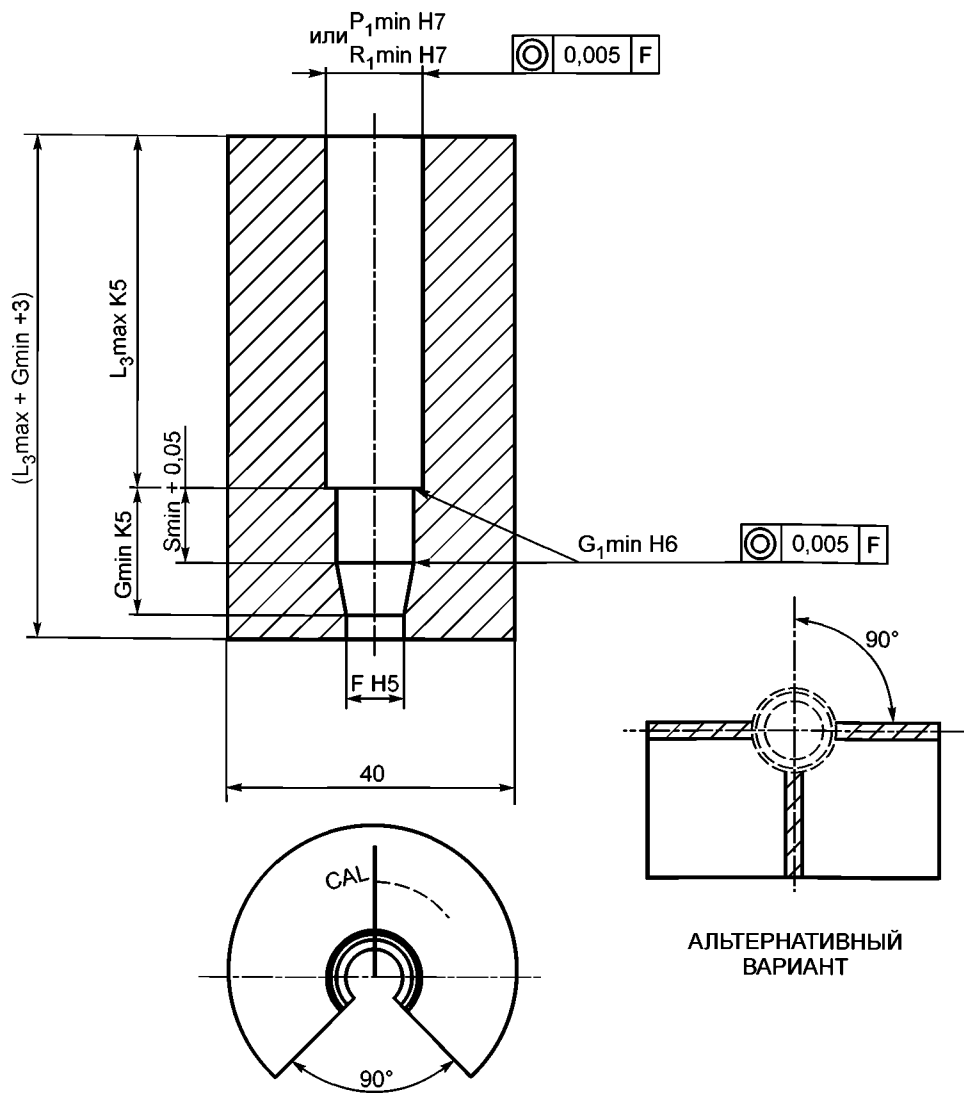
Неуказанные допуски  $-0,10$



П р и м е ч а н и е: Дульце гильзы должно частично входить в отверстие калибра в зависимости от конусности.

	Контроль безопасности Патроны	ТАБ. I	AR/4
		Дата	83-02-04
		Пересм.	90-06-13

Рекомендуемый контрольный калибр  
Контроль длины L<sub>3</sub>+G  
ПРОХОДНОЙ



L<sub>3</sub> = Максимальный патрон

Неуказанные допуски – 0,10

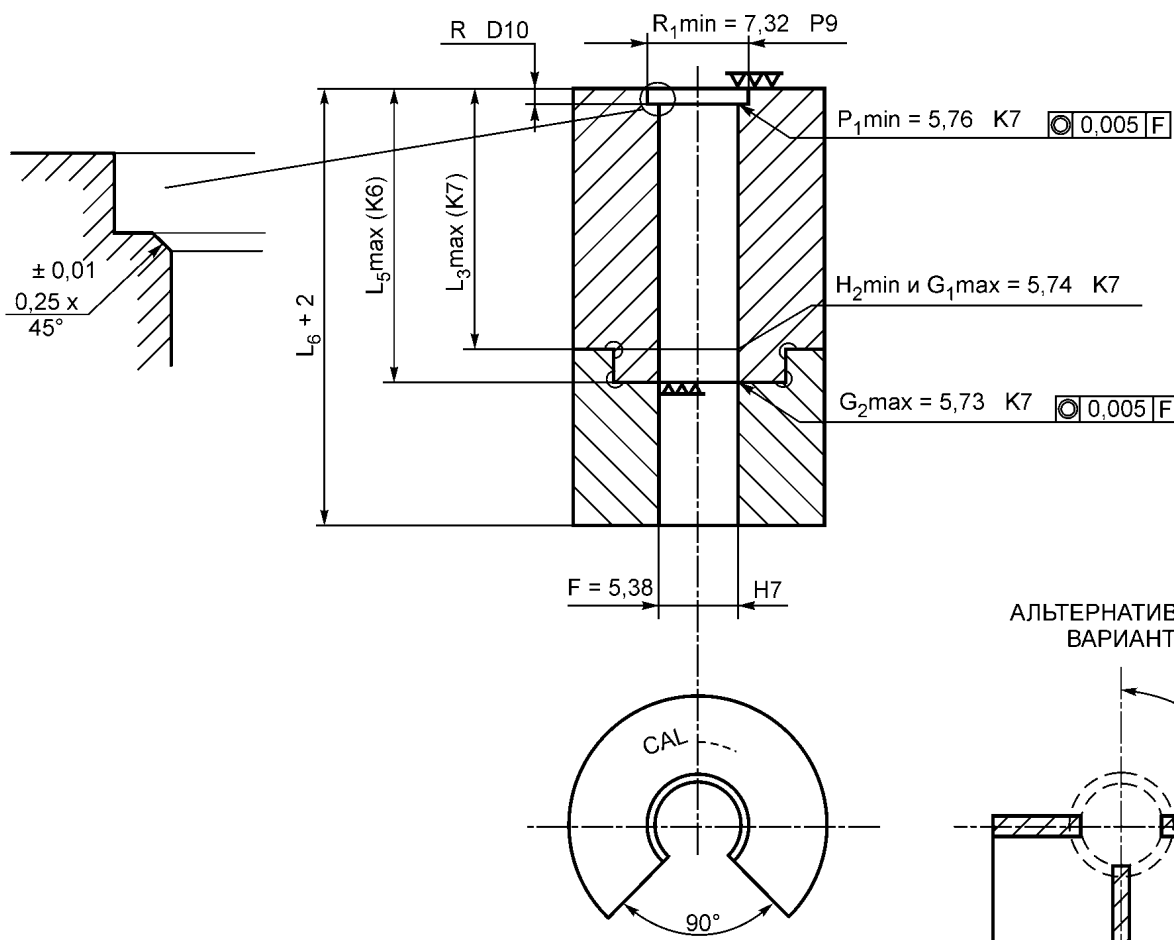


Примечание: Донная часть гильзы не должна выступать относительно задней поверхности калибра.  
L<sub>3</sub>max = максимальный патрон, Gmin = минимальный патронник



<b>Контроль безопасности Патроны кольцевого воспламенения</b>	ТАБ.V	AR/4
	Дата	86-10-19
	Пересм.	90-06-13

Рекомендуемый контрольный калибр  
Контроль длины L3+G  
ПРОХОДНОЙ



min = минимальный патронник  
max = максимальный патрон

АЛЬТЕРНАТИВНЫЙ  
ВАРИАНТ

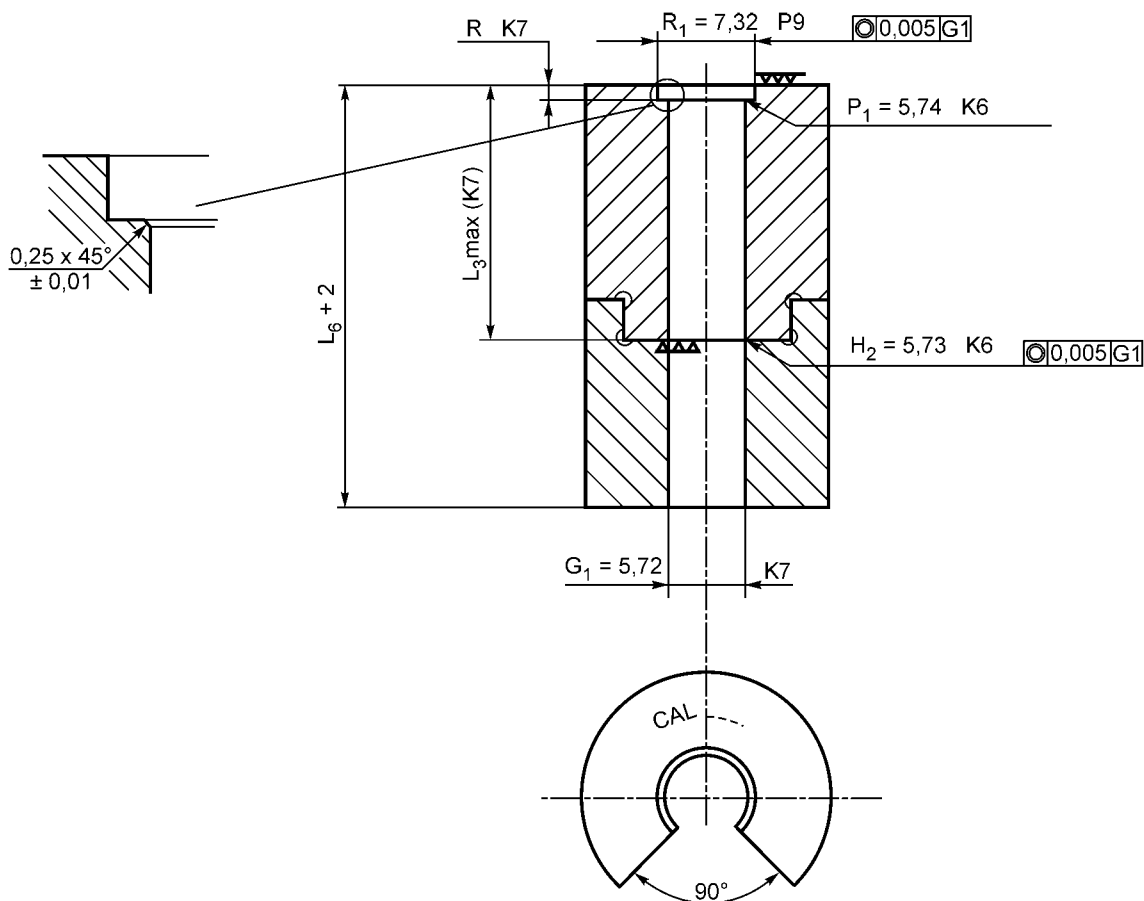
Неуказанные допуски – 0,10

Обозначение патрона	L <sub>5max</sub>	L <sub>3max</sub>	R
22 Short	14,09	10,69	1,09
22 Long	18,97	15,57	1,09
22 L.R.	20,02	15,57	1,09
22 Ex. Long	22,75	18,30	1,12
22 Ex L.R.	22,23	17,78	1,09

Примечание: Задняя поверхность основания донной части гильзы не должна выступать относительно задней поверхности калибра.

	Контроль безопасности Патроны кольцевого воспламенения	ТАБ.V	AR/5
		Дата	86-10-19
		Пересм.	90-06-13

Рекомендуемый контрольный калибр  
Контроль общей формы  
ПРОХОДНОЙ



Неуказанные допуски – 0,10

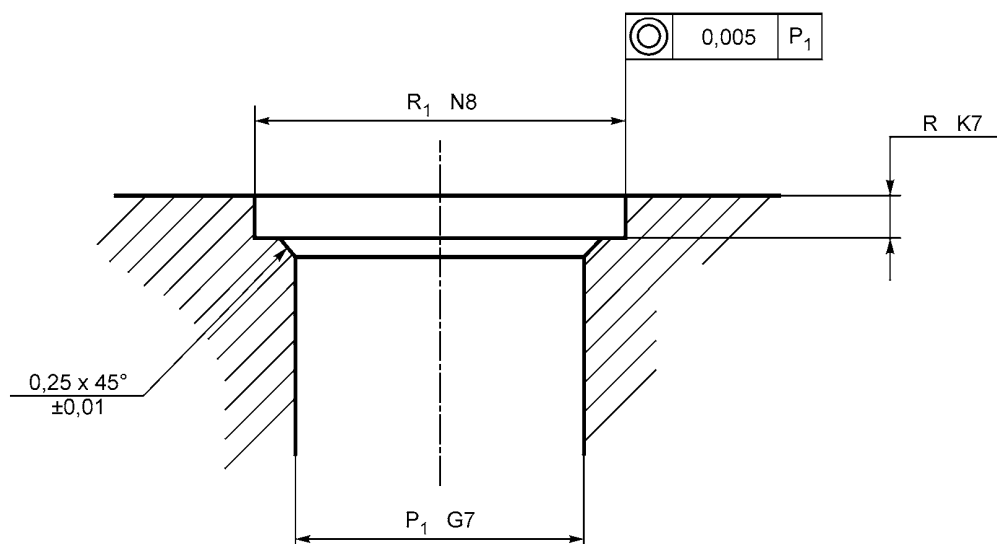


Обозначение патрона	L3max	R
22 Short	10,69	1,09
22 Long	15,57	1,09
22 L.R.	15,57	1,09
22 Ex. Long	18,30	1,12
22 Ex L.R.	17,78	1,09

Примечание: Задняя поверхность основания донной части гильзы не должна выступать относительно задней поверхности калибра.

	Контроль безопасности Патроны кольцевого воспламенения	ТАБ.V	АВ/11
		Дата	79-06-20
		Пересм.	90-06-13

Рекомендуемый контрольный калибр  
Контроль максимальной высоты фланца гильзы R  
ПРОХОДНОЙ



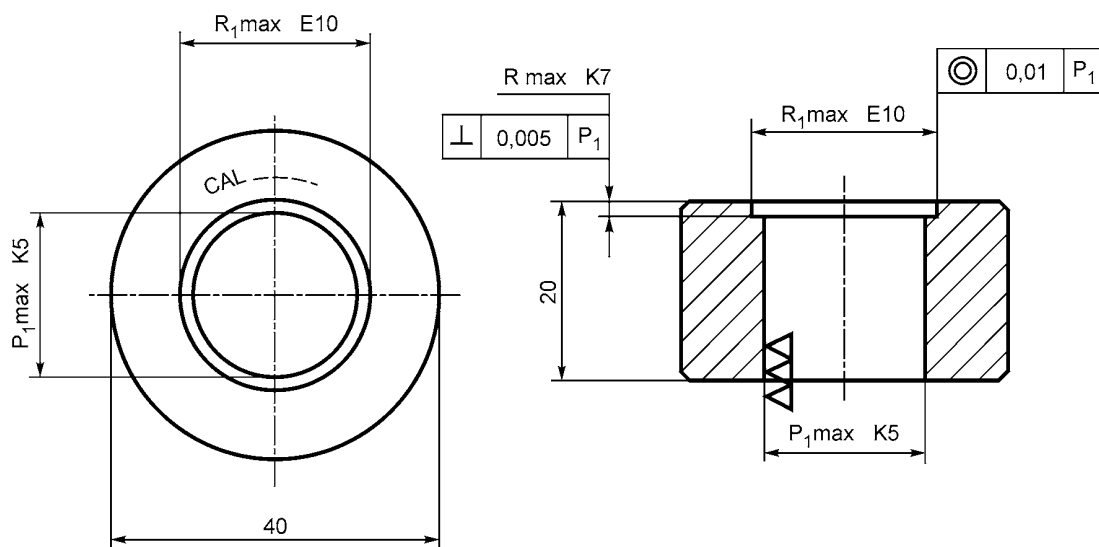
$R_1 = R_1 \text{ min}$  (патронник)

$R = R \text{ max}$  (патрон)

$P_1 = P_1 \text{ max}$  (патрон)

	<b>Контроль безопасности</b> <b>Патроны для устройств производственного назначения</b>	<b>ТАБ. VI</b>	<b>A/1</b>
		<b>Дата</b>	<b>85-03-26</b>
		<b>Пересм.</b>	<b>90-06-13</b>

Патрон 8 Gauge Industriel  
Рекомендуемый контрольный калибр  
Контроль максимального диаметра возле фланца гильзы P1  
ПРОХОДНОЙ



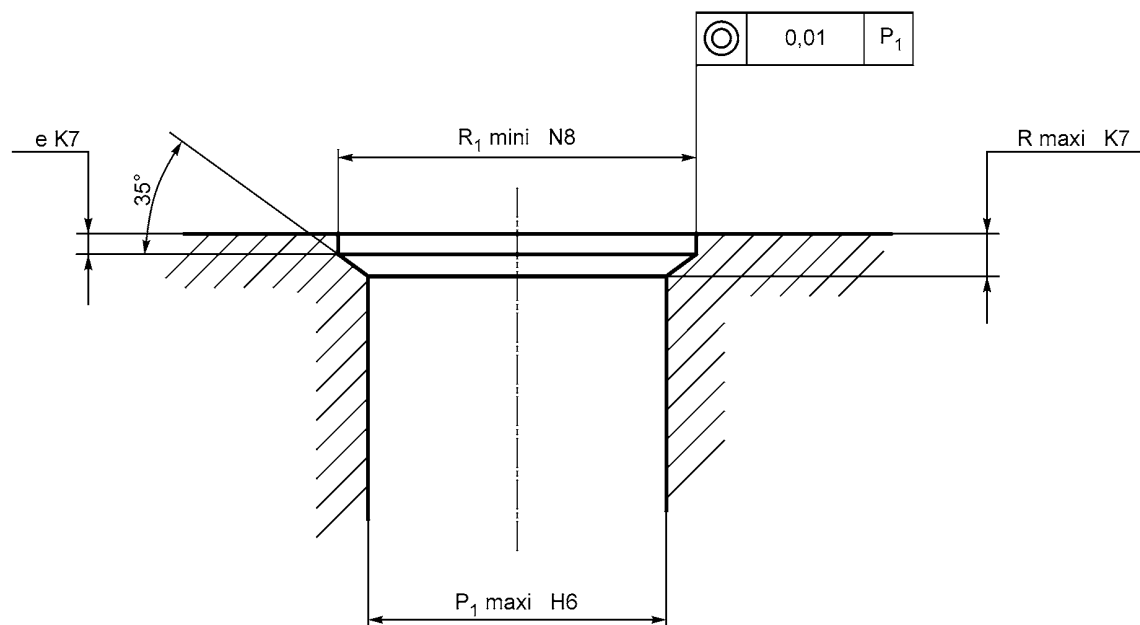
Неуказанные допуски – 0,10



Примечание: Фланец гильзы не должен выступать относительно задней поверхности контрольного калибра.

	<b>Контроль безопасности</b> <b>Патроны для устройств производственного назначения</b>	<b>ТАБ. VI</b>	<b>A/5</b>
		<b>Дата</b>	<b>85-03-26</b>
		<b>Пересм.</b>	<b>90-06-13</b>

Патрон 8 Gauge Industriel  
Рекомендуемый контрольный калибр  
Контроль максимальной высоты фланца гильзы R  
ПРОХОДНОЙ



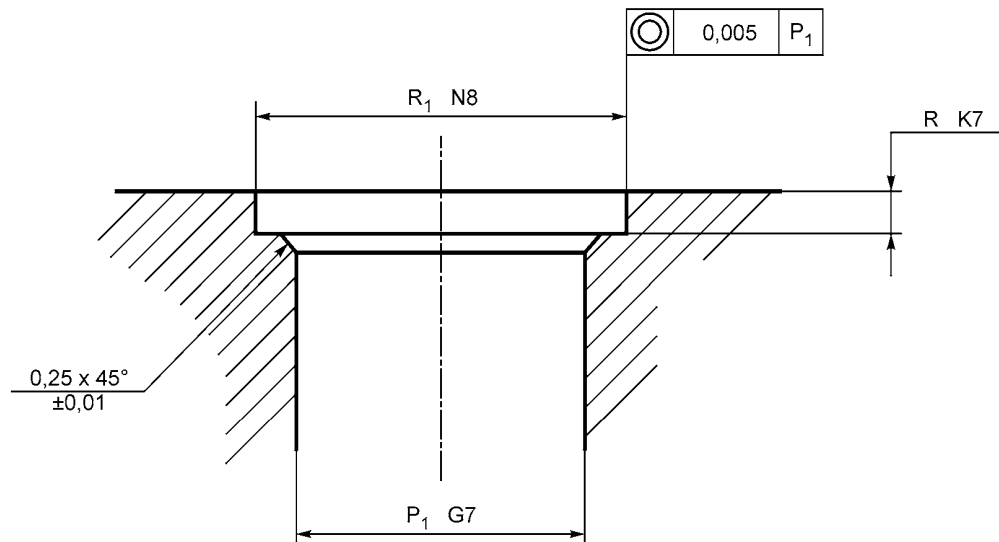
$$e = R_{\max} \frac{R_1 \min - R_1 \max}{2} \cdot \tan 35^\circ$$

**mini** = патронник

**maxi** = патрон

	<b>Контроль безопасности</b> <b>Патроны для устройств производственного назначения</b>	ТАВ.VI	АВ/11
		Дата	79-06-20
		Пересм.	90-06-13

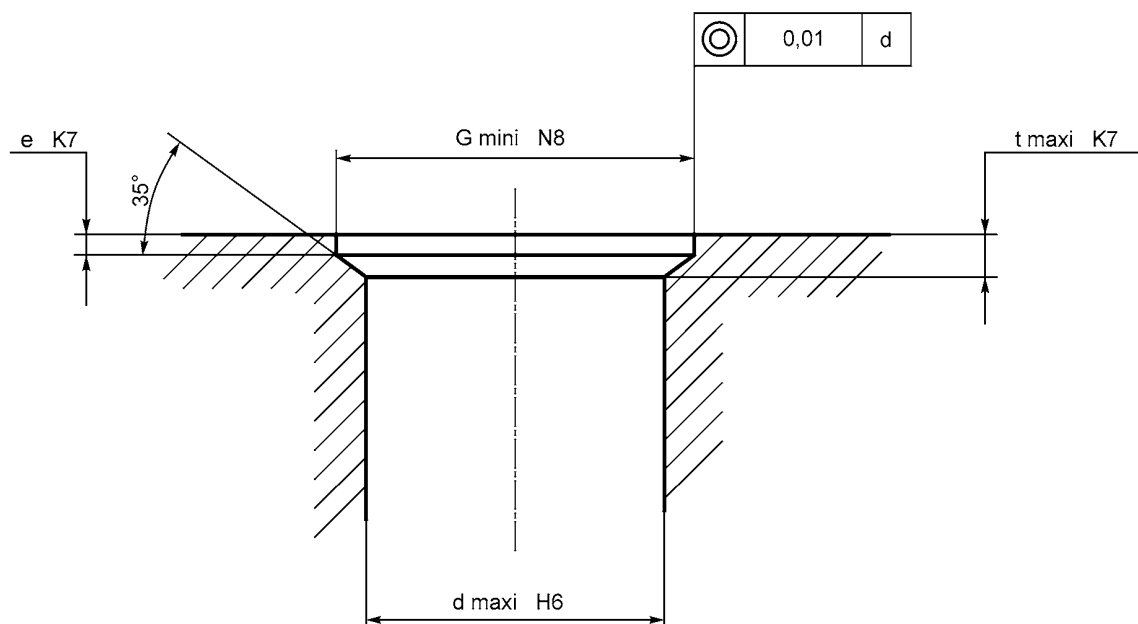
Рекомендуемый контрольный калибр  
Контроль максимальной высоты фланца гильзы R  
ПРОХОДНОЙ  
Патроны кольцевого воспламенения



$R_1 = R_1 \text{ min}$  (патронник)  
 $R = R \text{ max}$  (патронник)  
 $P_1 = P_1 \text{ max}$  (патронник)

	<b>Контроль безопасности Дробовые патроны</b>	<b>ТАБ. VII</b>	<b>АВ/5</b>
		<b>Дата</b>	<b>78-05-02</b>
		<b>Пересм.</b>	<b>90-06-13</b>

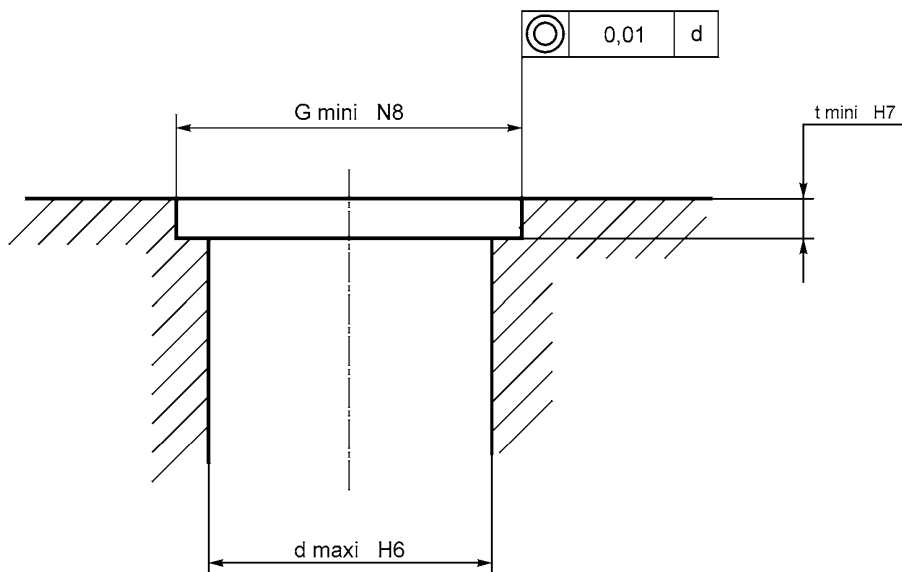
Рекомендуемый контрольный калибр  
Дробовые патроны центрального боя для оружия с гладким(и) стволом(ами)  
Контроль максимальной высоты фланца гильзы **t**  
ПРОХОДНОЙ



$$e = t \max i - \frac{G \min i - d \max i}{2} \tan 35^\circ$$

	<b>Контроль безопасности Дробовые патроны</b>	<b>ТАБ.VII</b>	<b>АВ/6</b>
		<b>Дата</b>	<b>78-05-02</b>
		<b>Пересм.</b>	<b>90-06-13</b>

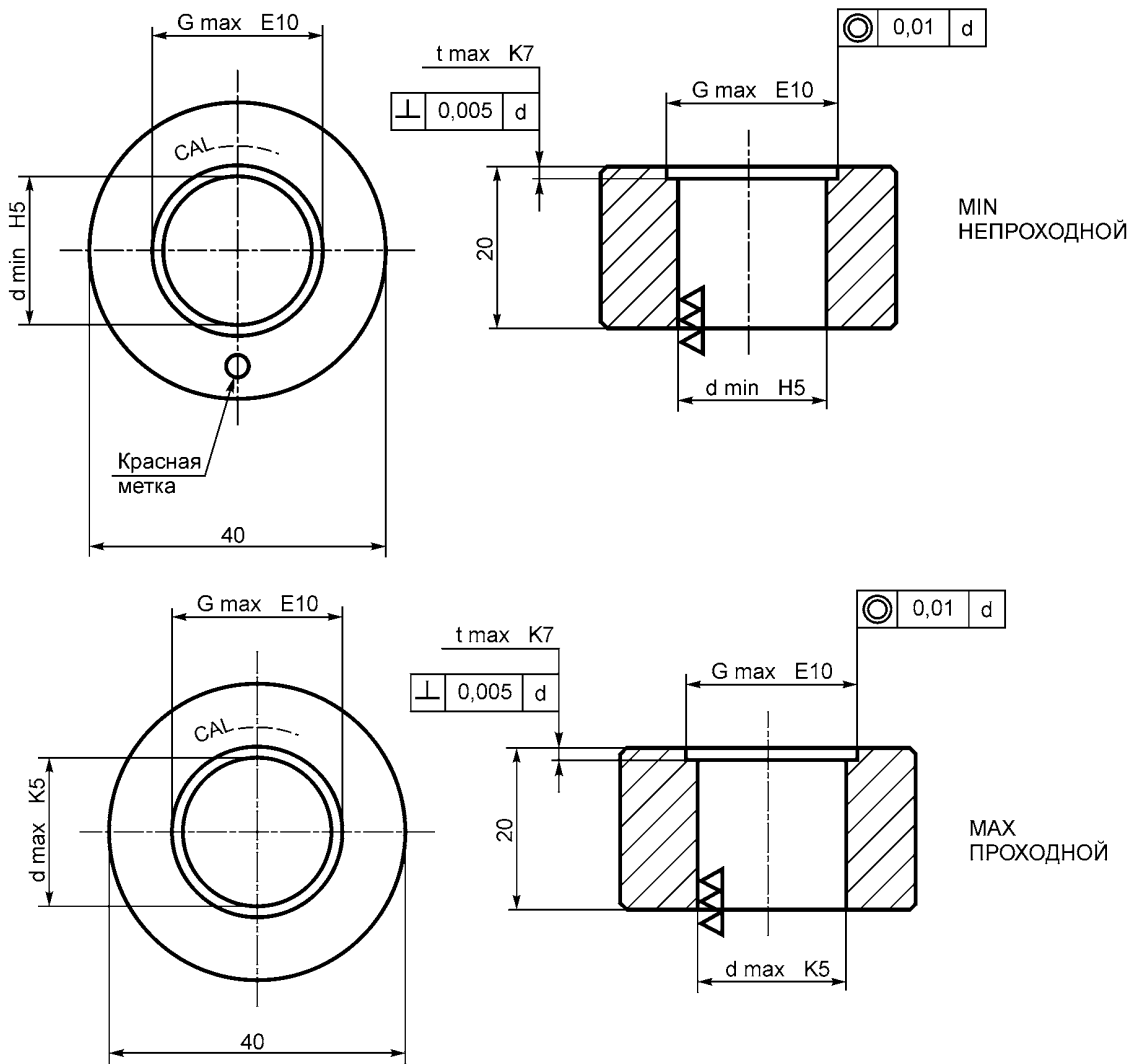
Рекомендуемый контрольный калибр  
Дробовые патроны центрального боя для оружия с гладким(и) стволом(ами)  
Контроль минимальной высоты фланца гильзы  $t$   
НЕПРОХОДНОЙ





<b>Контроль безопасности Дробовые патроны</b>	ТАБ. VII	AR/1
	Дата	83-02-04
	Пересм.	90-06-13

Рекомендуемый контрольный калибр  
Дробовые патроны центрального боя для оружия с гладким(и) стволом(ами)  
Контроль минимального и максимального диаметра  $d$  возле фланца гильзы



Неуказанные допуски – 0,10



Примечание: Фланец гильзы должен:  
(условие минимума) выступать из гнезда для фланца в калибре;  
(условие максимума) входить в гнездо для фланца в калибре.

**Приложение В  
(обязательное)**

**СТВОЛЫ БАЛЛИСТИЧЕСКИЕ  
Размеры и допуски**

Перечень стволов баллистических

TAB. I	—	CR 1	—	патроны с невыступающим фланцем
TAB. II	—	CR 1	—	патроны с выступающим фланцем
TAB. III	—	CR 1	—	патроны с донной частью Магнум
TAB. IV	—	CR 1	—	патроны для пистолетов и револьверов
TAB. V	—	CR 2	—	патроны кольцевого воспламенения
TAB. VI	—	CR 3	—	патроны производственного назначения
TAB. VII	—	CR 4	—	дробовые патроны
TAB. VIII	—	CR 5	—	патроны для оружия, не предназначенного для стрельбы твердыми метаемыми элементами (в том числе оружие для подачи сигналов и газовое оружие)

	<b>Стволы баллистические Оружие с нарезным стволом</b>	<b>TAB.I-IV</b>	<b>CR 1</b>
		<b>Дата</b>	<b>02-05-15</b>
		<b>Пересм.</b>	<b>03-04-11</b>

**Размеры и допуски баллистических стволов для  
патронов центрального боя, предназначенных для оружия с нарезным стволом**

1. Внутренние размеры:  
Смотри минимальные значения в ТРПП.  
Допускаются следующие отклонения:

<b>F</b>	<b>Z</b>	<b>L3</b>	<b>P1</b>	<b>P2</b>	<b>H2</b>	<b>G1</b>	<b>i ≥ 12'</b>	<b>i &lt; 12'</b>
+0,02	+0,03	+0,1	+0,03	+0,02	+0,02	+0,03 мм	-5/60 i	-1'

- Зеркальный зазор не может превышать 0,10 мм.
2. Длины стандартных баллистических стволов:  
 Для патронов с невыступающим фланцем:  $L_c = 600 \pm 10$  мм;  
 для патронов с выступающим фланцем:  $L_c = 600 \pm 10$  мм;  
 для патронов с донной частью Магнум:  $L_c = 650 \pm 10$  мм;  
 для патронов пистолетов и револьверов:  $L_c = 150 \pm 10$  мм.
3. Место измерения давления (**M**):  
Смотри указанное в ТРПП;  
Допуск: 2,00 мм.

	<b>Стволы баллистические Патроны кольцевого воспламенения</b>	<b>ТАБ.V</b>	<b>CR 2</b>
		<b>Дата</b>	<b>02-05-15</b>
		<b>Пересм.</b>	<b>03-04-11</b>

**Размеры и допуски баллистических стволов  
для патронов кольцевого воспламенения (измерение крешером)**

1. Стволы баллистические для измерения давления:

1.1. Внутренние размеры:

Смотри минимальные значения в ТРПП.

Допускаются следующие отклонения:

Для оружия с гладкими стволами:

<b>F = Z</b>	<b>L3</b>	<b>P1</b>	<b>P2</b>	<b>H2</b>	<b>G1</b>	<b>i</b>
+0,03	+0,10	+0,05	+0,05	+0,05	+0,03 мм	-5/60 i (максимум -1°)

Для оружия с нарезными стволами:

<b>F</b>	<b>Z</b>	<b>L3</b>	<b>P1</b>	<b>H2</b>	<b>R</b>	<b>R1</b>	<b>i</b>
+0,02	+0,02	+0,10	+0,03	+0,02	+0,03	+0,05 мм	± 0°20'

Зеркальный зазор не может превышать 0,10 мм.

1.2. Длины стандартных баллистических стволов:

Для патронов кольцевого воспламенения:

**Lc = 600 ± 10 мм.**

1.3. Место измерения давления (M):

Смотри указанное в ТРПП;

Допуск: ± 0,20 мм.

2. Стволы баллистические для измерения энергии:

2.1. Размеры — смотри минимальные значения в ТРПП.

Допускаются следующие отклонения:

<b>F</b>	<b>Z</b>	<b>b</b>
± 0,02	± 0,03	± 0,01

1.2. Длины стандартных баллистических стволов:

Для патронов кольцевого воспламенения:

**Lc = 200 ± 2 мм.**

	<b>Стволы баллистические Патроны производственного назначения</b>	<b>ТАВ.VI</b>	<b>CR 3</b>
		<b>Дата</b>	<b>02-05-15</b>
		<b>Пересм.</b>	<b>03-04-11</b>

**Размеры и допуски баллистических стволов с поршнем  
для патронов устройств**

1. Стандартный патронник для испытаний:  
Размеры — смотри минимальные значения в ТРПП.  
Допускаются следующие отклонения:

<b>L3</b>	<b>P1</b>	<b>H2</b>	<b>R</b>	<b>R1</b>
+0,10	+0,03	+0,03	+0,05	+0,05

Зеркальный зазор не может превышать 0,10 мм.

2. Баллистический ствол с поршнем:
- |                           |                                   |
|---------------------------|-----------------------------------|
| Калибр:                   | 16 мм, допуск: F7,                |
| Длина:                    | 200 ± 1 мм (от конца патронника), |
| Место измерения давления: | 1,5 мм (от конца патронника),     |
| Отверстие:                | Ø 3 мм,                           |
| Глубина отверстия:        | 3 мм.                             |

	Стволы баллистические Дробовые патроны	ТАВ.VII	CR 4
		Дата	02-05-15
		Пересм.	03-04-11

**Размеры и допуски баллистических стволов  
для дробовых патронов**

1. Внутренние размеры:  
Смотри минимальные значения в ТРПП.  
Допускаются следующие отклонения:

<b>B</b>	<b>G</b>	<b>D</b>	<b>H</b>	<b>T</b>	<b>L</b>	<b><math>\alpha_1</math></b>
+0,10	+0,05	+0,05	+0,05	+0,05	+2,00	-30'

Зеркальный зазор не может превышать 0,10 мм.

2. Длины стандартных баллистических стволов:  
Ствол с цилиндрической направляющей частью  
без дульного сужения: **Lc** = 700 ± 10 мм.
3. Место измерения давления (M):  
Расстояние между осями отверстий для измерения давления (L) и срезом затвора:  
для калибров 24 и более: 25 мм ≤ LI ≤ 30 мм,  
для калибров меньше 24: **LI** = 17 мм + 1 мм,  
для патронов 32/50,7, 410/50,7, 8 мм и 9 мм: **LI** = 12,5 мм - 0,5 мм,  
для всех патронов: **LII** = 162 мм ± 0,5 мм.

	<b>Стволы баллистические Патроны для сигнального оружия</b>	<b>ТАВ.VIII</b>	<b>CR 5</b>
		<b>Дата</b>	<b>02-05-15</b>
		<b>Пересм.</b>	<b>03-04-11</b>

**Размеры и допуски баллистических стволов  
для патронов оружия, не предназначенного для стрельбы твердыми метаемыми элементами**

1. Стволы баллистические для измерения давления:

1.1. Внутренние размеры:

Смотри минимальные значения в ТРПП.

Допускаются следующие отклонения (ISO 286 2/1988):

<b>F = Z</b>	<b>L3</b>	<b>P1</b>	<b>H2</b>	<b>R</b>	<b>R1</b>	<b>G1</b>	<b>i</b>	<b>s</b>	<b>w</b>
H8	H11	H8	H8	H9	H10	H11	± 20'	H11	H11

1.2.1. Длины баллистических стволов для револьверных патронов:

Длина направляющей части канала ствола диаметром **F = Z**:

для патрона 320 court Blanc:

$L_T = 50$  мм (h13),

для патрона 380 Blanc/ 9 mm R Blanc:

$L_T = 50$  мм (h13),

для патрона 45 K Blanc:

$L_T = 63$  мм (h13).

1.2.2. Длины баллистических стволов для пистолетных патронов:

Общая длина ствола:

для патрона 22 Long Blanc:

$L_c = 60$  мм (h13),

для патрона 315 Blanc:

$L_c = 60$  мм (h13),

для патрона 8 mm Blanc:

$L_c = 60$  мм (h13),

для патрона 35 Blanc:

$L_c = 62$  мм (h13),

для патрона 35 R Blanc:

$L_c = 62$  мм (h13),

для патрона 9 mm PA Blanc:

$L_c = 62$  мм (h13).

1.3. Место измерения давления (M):

Смотри указанное в ТРПП; допуск: js14.

2. Ствол баллистический для измерения энергии:

2.1. Внутренние размеры:

Смотри минимальные значения в ТРПП.

Допускаются следующие отклонения (ISO 286 2/1988):

<b>F = Z</b>	<b>L3</b>	<b>P1</b>	<b>H2</b>	<b>R</b>	<b>R1</b>	<b>G1</b>	<b>i</b>
H8	H11	H8	H8	H9	H10	H11	± 20'

2.2. Длины баллистических стволов:

Длина направляющей части канала ствола диаметром **F = Z**:

$L_T = 200$  мм (js16).

Приложение Г  
(обязательное)

## ДРОБЬ, НЕ СОДЕРЖАЩАЯ СВИНЕЦ

## Метод измерения деформации

Г.1 Данный метод применяется к гетерогенной дроби, не содержащей свинец.

Г.2 Дробь подвергается испытанию на смятие металлическим шаром из стали массой  $(500 \pm 1)$  г, падающим с высоты  $(500 \pm 2)$  мм (расстояние между основанием шара и основанием металлического поршня, расположенного над дробью).

Устройство включает в себя металлическое основание, удерживающее дробь, стойку, которая удерживает металлический шар массой 500 г, цилиндрический металлический поршень и магнитную систему освобождения шара (твердость шара, удерживающего основания, и поршня должна быть  $(60 \pm 5)$  HRC).

Г.3 Диаметр дроби измеряется до и после испытания, а деформация рассчитывается в процентах изменения диаметра:

$$\text{Деформация } D = \frac{(\text{Первоначальный диаметр} - \text{Диаметр после смятия})}{\text{Первоначальный диаметр}} \times 100 (\%)$$

Г.4 Порядок проведения измерения:

- измерение осуществляется с использованием одной дробины;
- для каждой партии патронов должна быть испытана выборка из 10 дробинок;
- деформация измеряется методом, изложенным выше;
- отмечается внешний вид дроби после смятия: наличие трещин — фрагментация и т.п.;
- рассчитывается среднее арифметическое деформации для 10 дробинок.

Г.5 Классификация дроби производится в зависимости от ее деформации:

- к типу С относится дробь, среднее арифметическое деформации для которой не более 45 %;
- к типу D относится дробь, среднее арифметическое деформации для которой более 45 %.

Г.6 Не допускается использовать дробь, которая имеет деформацию менее деформации стальной дроби того же диаметра.

Приложение Д  
(обязательное)

**ДРОБЬ, НЕ СОДЕРЖАЩАЯ СВИНЕЦ**

**Метод измерения твердости сердцевины по Виккерсу**

Д.1 Данный метод применяется к гомогенной дроби, не содержащей свинец.

Д.2 Измерение твердости производится в соответствии с ГОСТ 2999—75.

Д.3 Порядок проведения измерения:

- измерение осуществляется в сердцевине дроби, для чего ее необходимо обработать, чтобы получить полусферу с плоской и гладкой поверхностью для измерения;

- для каждой партии должна быть испытана выборка из 10 дробин: одно измерение для каждой дробины;

- твердость измеряется по Виккерсу с приложением нагрузки 9,807 Н (с обозначением HV1);

- рассчитывается среднее арифметическое твердости для выборки из 10 дробин.

Д.4 Классификация дроби производится в зависимости от твердости ее сердцевины:

- к типу А относится дробь среднее арифметическое твердости для которой не более 40 HV1;

- к типу В относится дробь, среднее арифметическое твердости для которой более 40 HV1.

Д.5 Не допускается использовать дробь, среднее арифметическое твердости для которой более 110 HV1, либо при получении твердости сердцевины в одном из измерений более 125 HV1.



**Приложение Е  
(обязательное)**

**Измерение давления газа электромеханическими датчиками**

**Е.1. Основной метод измерения давления газа**

Основной метод измерения давления газа определяется следующими факторами:

- пьезоэлектрическим датчиком, установленным с зазором с уплотнением по торцу (смотри Рисунок Е.1);
- в пороховой камере гильза сверлится или фрезеруется (для патронов кольцевого воспламенения), за исключением патронов, перечисленных в Таблице VI ТРПП.

Для патронов промышленного назначения, перечисленных в Таблице VI ТРПП, давление газа измеряется у дульца гильзы без сверления или фрезерования гильзы.

Значения  $P_{Tmax}$ , указанные в ТРПП, относятся к основному методу измерения.

Другие методы (например, касательными или сопряженными датчиками без сверления гильзы) допустимы при условии, что корреляция с основным методом известна и контролируется. Ответственность за установление и контроль этой корреляции возлагается на испытательные станции. В случае разногласий только основной метод считается достоверным.

**Е.2. Датчик давления и другое оборудование**

**Е.2.1 Датчик давления**

Допустимы все типы пьезоэлектрических датчиков давления, установленные с зазором с уплотнением по торцу, если они удовлетворяют следующим требованиям:

- минимальная чувствительность: 1,0 пКл/бар;
- диапазон измерения: 0.. (1,2 × ожидаемое давление);
- диапазон калибровки: 100 бар.. (1,2 × ожидаемое максимальное давление газа);
- собственная частота:  $\geq 100$  кГц;
- нелинейность в диапазоне измерения:  $\leq (\pm 1 \%$  от конечного значения).

Значение чувствительности должно быть выбрано в зависимости от ожидаемого максимального давления.

**Е.2.2 Защита поверхности передачи давления**

Для предотвращения или уменьшения передачи тепла на мембрану и на поверхность передачи давления датчика должна использоваться теплозащита, соответствующая указаниям изготовителя датчика; также обязательна защита от механического воздействия, соответствующая указаниям изготовителя.

Отверстие для измерения давления должно быть свободным от смазки.

**Е.2.3 Усилитель заряда**

Должны соблюдаться следующие условия:

- частота отсечки (-3 дБ):  $\geq 100$  кГц;
- нелинейность:  $\leq 0,1 \%$  от конечного значения;
- дрейф:  $\leq 0,05$  пКл/с при  $(25 \pm 1) ^\circ\text{C}$  и относительной влажности  $< 60\%$ .

**Е.2.4 Электрический фильтр**

Фильтр низких частот второго порядка (-12 дБ/Октава) Бесселя или Баттерворта с частотой отсечки 20/22 кГц (-3 дБ), который может быть интегрирован в усилитель заряда, устройство индикации или программное обеспечение.

Для калибровки системы измерения максимального давления этот фильтр должен быть отключен.

**Е.2.5 Устройство индикации**

Цифровое устройство регистрации динамических процессов с индикацией значений индивидуального максимального давления ( $P_i$ ) и графическим представлением изменения давления:

- частота отсечки (-3 дБ):  $\geq 100$  кГц;
- частота дискретизации:  $\geq 1$  МГц;
- разрешение:  $\geq 12$  бит;
- время записи:  $> 4$  мс.

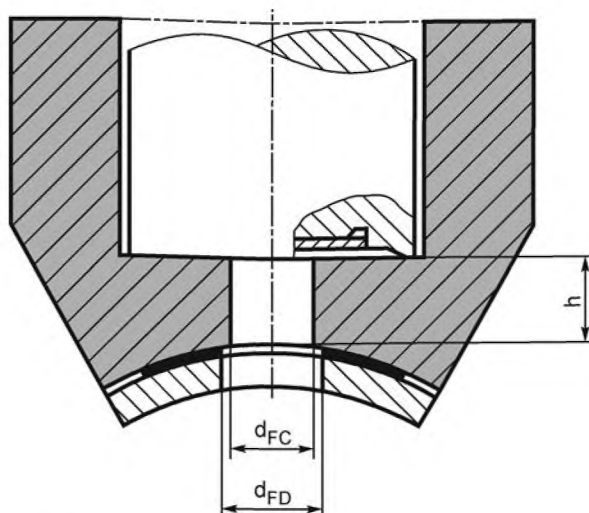
**Е.3 Баллистические стволы**

Размеры баллистических стволов и место измерения давления должны соответствовать требованиям настоящего стандарта.

Контроль размеров баллистических стволов должен выполняться любыми средствами измерения, гарантирующими их соответствие.

Отверстие для датчика давления должно быть выполнено в месте измерения давления, установленном в ТРПП для данного патрона. Для того, чтобы получить максимальную точность и повторяемость результатов измерений, это отверстие выполняется с минимальным допуском.

Основная схема установки датчика давления представлена на рисунке Е.1, размеры и допуски отверстия для измерения давления для патронов различного типа определены в соответствующих разделах.



- $d_{FC}$  = диаметр отверстия для измерения давления в баллистическом стволе;  
 $h$  = длина отверстия для измерения давления в баллистическом стволе;  
 $d_{FD}$  = диаметр отверстия или фрезеровки в гильзе.

Рисунок Е.1

## Е.3.1 Патроны центрального боя для оружия с гладким стволом

- $d_{FC} = (2,5 + 0,1)$  мм;
- $h = (2,5 + 0,25)$  мм;
- $d_{FD}$  (сверление) =  $(3,0 + 0,1)$  мм.

Расстояние между осями отверстий для измерения давления и срезом затвора (смотри рисунок Е.2):

- $(25 \leq M1 \leq 30)$  мм для калибра 24 и более;
- $M1 = (17 + 1)$  мм для калибров менее 24;
- $M1 = (12,5 - 0,5)$  мм для калибров 32/50,7, 410/50,7, 8 мм и 9 мм;
- $M2 = (162 \pm 0,5)$  мм.

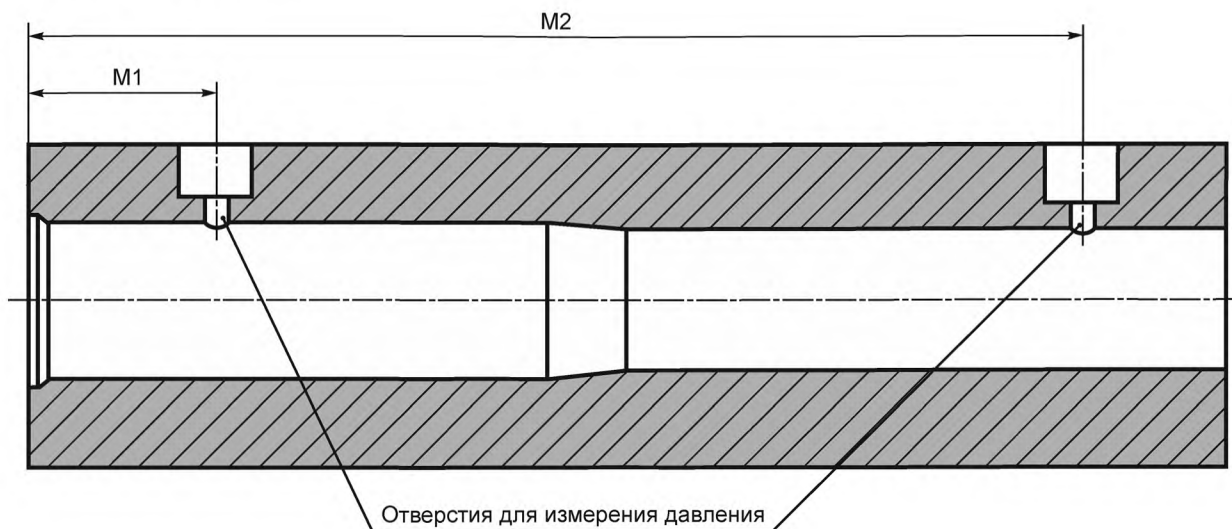


Рисунок Е.2

## Е.3.2 Патроны центрального боя для оружия с нарезным стволом:

- $d_{FC} = (2,5 + 0,1)$  мм;
- $h = (2,5 + 0,25)$  мм;
- $d_{FD}$  (сверление) =  $(2,0 + 0,1)$  мм.

Место измерения давления  $M$ , указанное в ТРПП, установлено или должно быть установлено следующим образом:

- место измерения давления  $M$  располагается на расстоянии 25 мм от среза затвора, если длина гильзы более 40 мм;
- на расстоянии 17,5 мм от среза затвора, если длина гильзы между 30 и 40 мм, включая крайние значения.

Если длина гильзы менее 30 мм, измерение давления производится на расстоянии между 7,5 мм и 3/4 длины гильзы. В этих случаях место измерения давления М устанавливается индивидуально для каждого патрона (смотри ТРПП).

#### Е.3.3 Патроны с мелкой дробью

-  $d_{FC} = (2,5 + 0,1)$  мм;

-  $h = (2,5 + 0,25)$  мм;

-  $d_{FD}$  (сверление) =  $(2,0 + 0,1)$  мм.

Другие установленные значения указаны на рисунке Е.3.

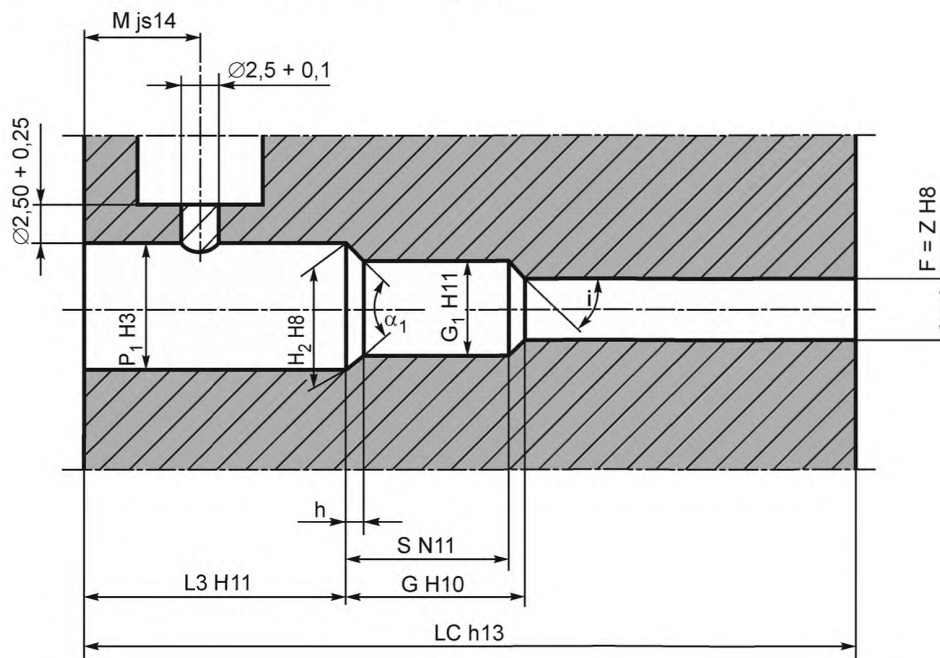


Рисунок Е.3

№	ПАТРОНЫ	М / Допуск	LC / Допуск
1	35 GR	8,50	62
2	35 R GR	8,50	62
3	8 mm GR	7,00	62
4	380 GR/ 9 mm R GR	8,50	62
5	44 Mag. GR	8,50	62
6	45 L GR	8,50	62
7	6,3/16 N.C. GR	7,00	62

М = место измерения давления

LC = общая длина баллистического ствола

#### Е.3.4 Патроны производственного назначения:

-  $d_{FC} = (3,0 + 0,1)$  мм;

-  $h = (2,75 + 0,25)$  мм;

Давление газа измеряется в баллистическом стволе с поршнем у дульца гильзы без сверления или фрезерования гильзы:

калибр: 16 мм (F7);

длина:  $(200 \pm 1)$  мм (от конца патронника);

место измерения давления газа: 1,5 мм (от конца патронника).

Поршень:

- диаметр: 16 мм (h7);

- масса:  $M_p = (80 \pm 1)$  г;

- материал: латунь (58.. 70% Cu) или сталь средней твердости ( $R = 55.. 65$  дН/мм<sup>2</sup>);

- дополнительный объем:  $V_a = 0,40.. 0,80$  см<sup>3</sup>;

- длина: пропорционально массе.

Патронник баллистического ствола:

размеры: в соответствии с таблицей VI ТРПП.

## БАЛЛИСТИЧЕСКИЙ СТВОЛ С ПОРШНЕМ

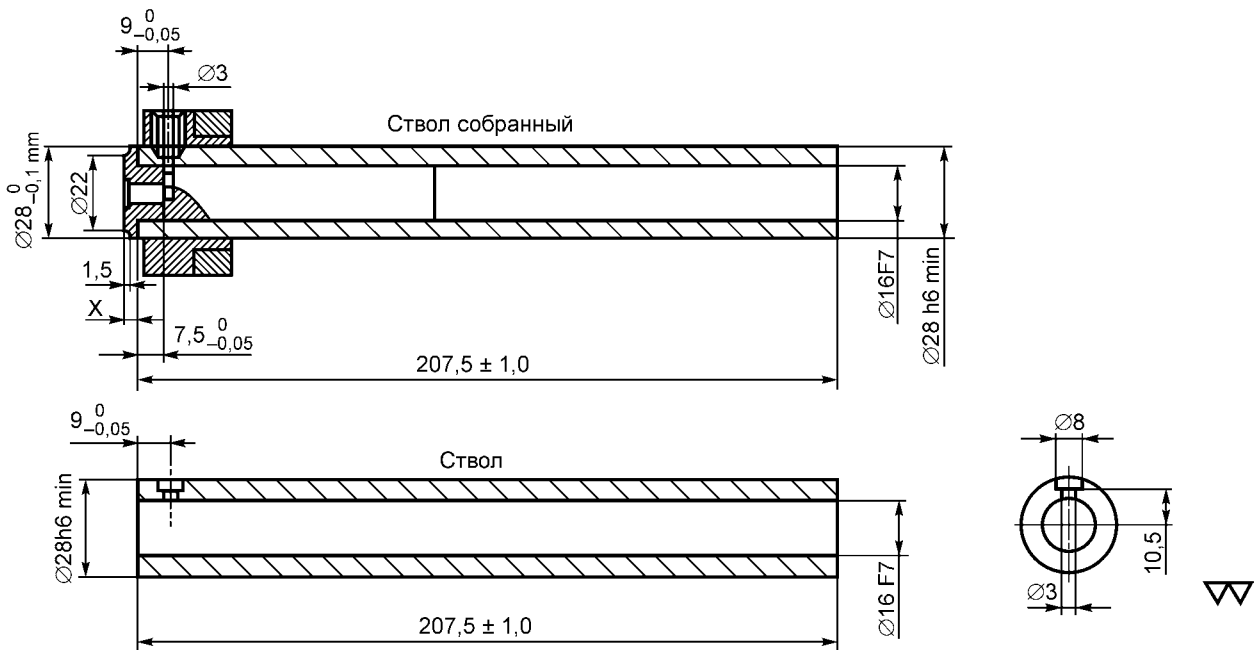
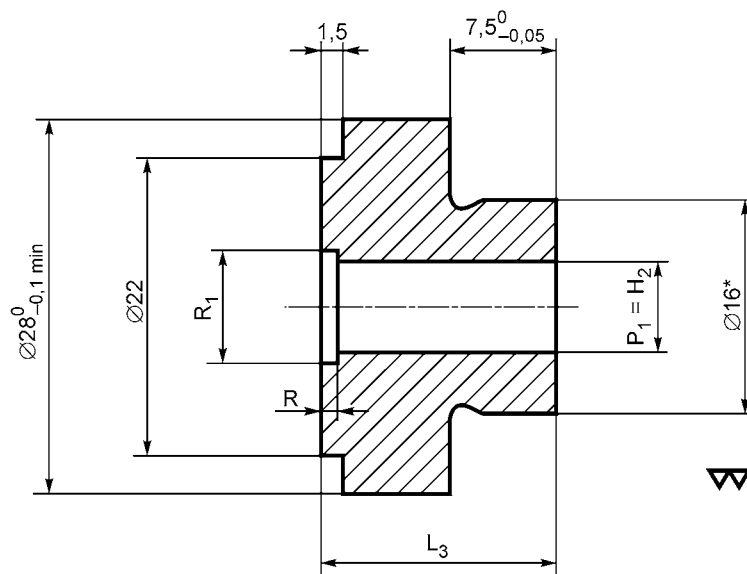


Рисунок Е.4

Материал № 1.7225 (42Cr Mo4)  
или эквивалентный материал ( $R = 1000$  МПа)

БАЛЛИСТИЧЕСКИЙ СТВОЛ С ПОРШНЕМ  
Держатель патрона

Материал № 1.7707 (30Cr Mo V9)  
или № 1.6580 (30Cr Ni Mo8)  
или эквивалентный материал ( $R = 1300$  МПа)

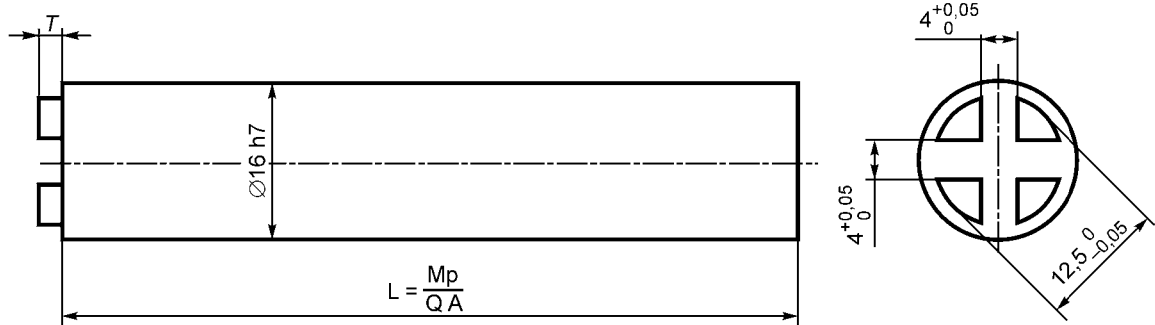


\* Посадочный диаметр в стволе

Патрон	5,6/16	6,3/10	6,3/12	6,3/14	6,3/16	6,8/11	6,8/18	9/17	10 × 18
L3	16,33	11,0	13,0	15,0	17,0	12,0	19,0	18,5	19,0
P1 = H2	Ø 5,76	Ø 6,35	Ø 6,35	Ø 6,35	Ø 6,35	Ø 6,90	Ø 6,90	Ø 9,60	Ø 10,05
R1	Ø 7,30	Ø 7,70	Ø 7,70	Ø 7,70	Ø 7,70	Ø 8,55	Ø 8,55	Ø 11,20	Ø 10,95
R	1,10	1,25	1,25	1,25	1,25	1,45	1,45	1,30	1,15

Рисунок Е.5

БАЛЛИСТИЧЕСКИЙ СТВОЛ С ПОРШНЕМ  
Поршень

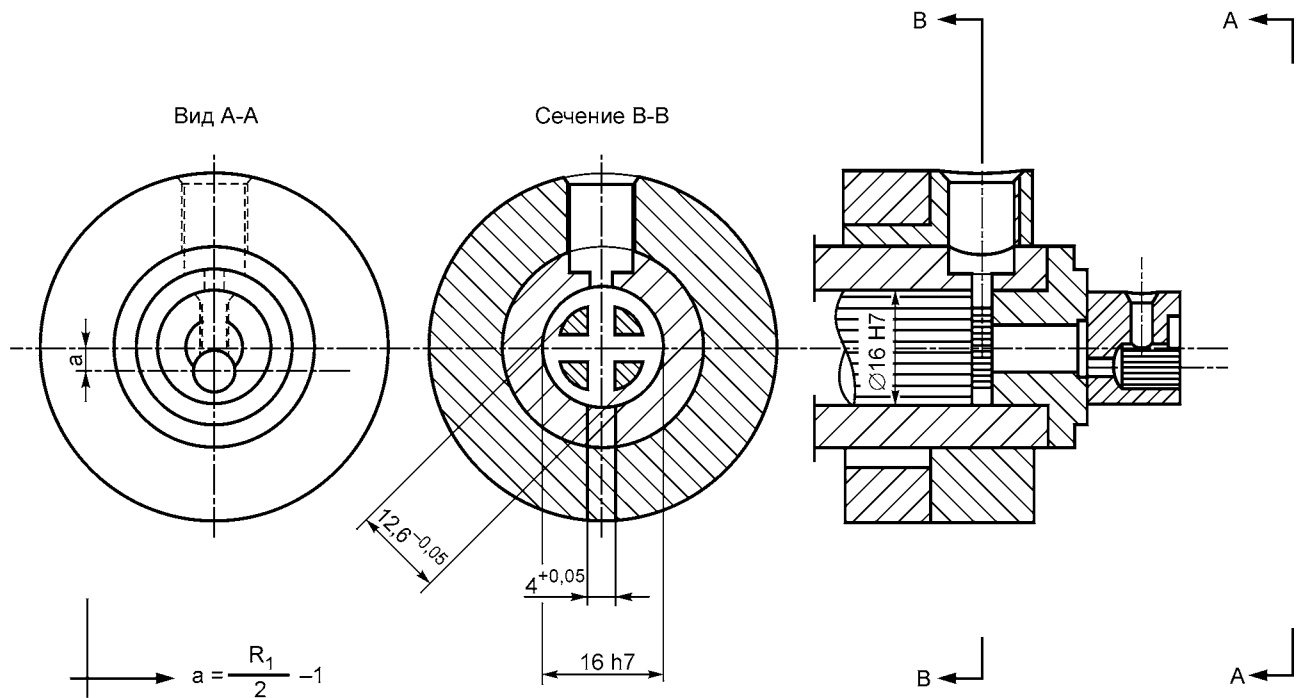


$M_p = (80 \pm 1) \text{ г}$

Рисунок Е.5, лист 2

$V_a, \text{ см}^3$	$T, \text{ мм}$
<b>0,04</b>	$0,25 + 0,01$
<b>0,08</b>	$0,50 + 0,01$
<b>0,16</b>	$1,00 + 0,02$
<b>0,25</b>	$1,56 + 0,02$
<b>0,40</b>	$2,50 + 0,05$
<b>0,60</b>	$3,70 + 0,05$
<b>0,80</b>	$5,00 + 0,05$
<b>1,10</b>	$6,88 + 0,05$

ПАТРОНЫ ДЛЯ МОНТАЖНЫХ УСТРОЙСТВ  
Баллистический ствол  
Положение крестообразного шлица (Сечение В-В)  
Положение бойка (снизу) (Вид А-А)



Крестообразный шлиц поршня должен совпадать с осью датчика.  
Для патронов кольцевого воспламенения удар бойка должен производиться внизу патрона. [XX-3]

Рисунок Е.6

Е.3.5 Патроны для оружия, не предназначенного для стрельбы твердыми метаемыми элементами:

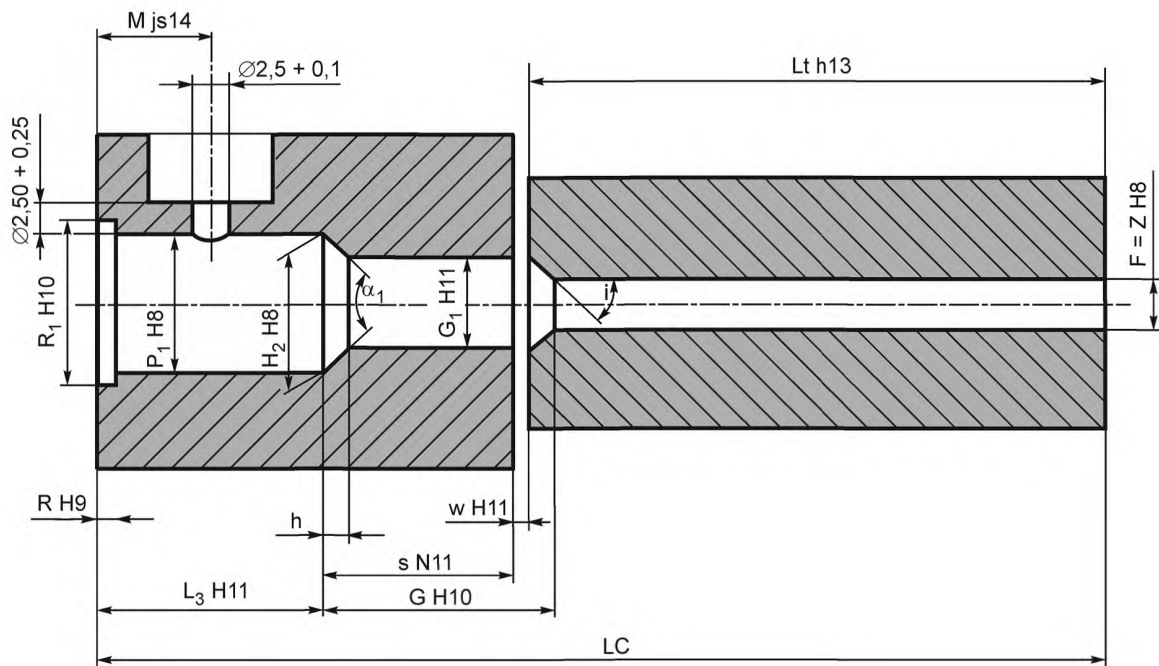
-  $d_{FC} = (2,5 + 0,1)$  мм;

-  $h = (2,5 + 0,25)$  мм;

-  $d_{FD}$  (сверление) =  $(2,0 + 0,1)$  мм.

Е.3.5.1 Патроны для револьверов, не предназначенных для стрельбы твердыми метаемыми элементами

Отличающиеся значения установлены на рисунке Е.7.



$M$  = Место измерения давления

$L_c$  = Общая длина баллистического ствола

\* = для справки

Рисунок Е.7

№	ПАТРОНЫ	М / Допуск	$L_T$ / Допуск	$L_c^*$	W
1	320 court Blanc	7,5	50	80,5	1,5
2	380 Blanc / 9 mm R Blanc	7,5	50	86,5	1,5
3	45 K Blanc	7,5	63	99,4	1,1

Notes: The table includes brackets indicating that the 'М / Допуск' and ' $L_T$  / Допуск' values are grouped by 'js14' and 'h13' respectively. The 'W' values are grouped by 'H11'.

Е.3.5.2 Патроны для пистолетов, не предназначенных для стрельбы твердыми метаемыми элементами

Отличающиеся значения установлены на рисунке Е.8.

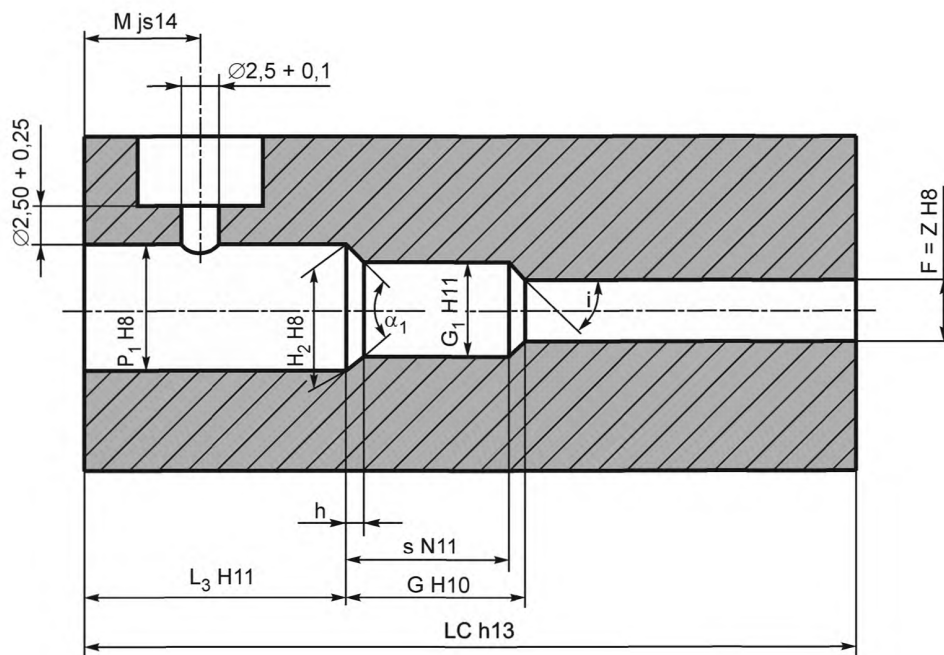


Рисунок Е.8

№	ПАТРОНЫ	М / Допуск	$L_c$ / Допуск
1	22 Long Blanc	7,00	60
2	315 blanc	7,00	60
3	8 mm blanc	7,00	60
4	35 blanc	8,50	62
5	35 R blanc	8,50	62
6	9 mm PA blanc	8,50	62

М = Место измерения давления

$L_c$  = Общая длина баллистического ствола

### Е.3.6 Патроны кольцевого воспламенения

Измерение давления газа пьезоэлектрическими датчиками используется только для патронов, для которых указано соответствующее давление.

-  $d_{FC} = (2,0 \pm 0,1)$  мм;

-  $h = (2,0 \pm 0,1)$  мм;

-  $d_{FD}$  (фрезерование) =  $(2,0 + 0,1)$  мм;

- глубина фрезеровки: 0,15 мм.

### Е.4 Установка для измерения давления и стреляющий механизм

#### Е.4.1 Установка для измерения давления

Установка для измерения давления должна комплектоваться баллистическими стволами, патронники которых могут полностью вместить патрон. Данное требование относится к новым установкам и баллистическим стволам. Существующие установки и баллистические стволы могут продолжать использоваться.

#### Е.4.2 Стреляющий механизм

Вершина бойка должна иметь твердость не менее 50 HRC и иметь выход от 0,9 до 1,5 мм.

Боек передает достаточную энергию, если его полусферическая вершина диаметром между 1,8 мм и 2,2 мм проникает в медный цилиндрический крешер с размерами  $5 \times 7$  мм с твердостью 50 HV 5 на глубину не менее 0,50 мм. Для этого испытания медный цилиндрический крешер должен быть установлен в охлажденную стальную гильзу, которая, в свою очередь, устанавливается в соответствующий патронник баллистического ствола.

Стреляющий механизм должен гарантировать воспламенение, стабильное и надежное.

### Е.5 Подготовка датчика давления и патронов

#### Е.5.1 Подготовка датчика давления

Датчики давления должны удовлетворять требованиям настоящего стандарта и устанавливаться в соответствии с требованиями стандарта и инструкциями изготовителя. Особое внимание должно быть уделено правильному уплотнению соединения (например, установкой уплотнительного кольца), если оно предусмотрено.

Каждый пользователь должен откалибровать свои датчики давления. То же самое относится ко всем элементам измерительной цепи.

Кроме того, необходимо проконтролировать:

- прикладываемый крутящий момент, предписываемый изготовителем;
- чтобы соединение между датчиком давления и соединяющим кабелем было выполнено соответствующим образом, не загрязнено и сухое (проверить сопротивление изоляции);
- чтобы выбранная чувствительность (кКл/бар или кКл/МПа) соответствовала ожидаемому диапазону давлений.

#### Е.5.2 Подготовка патрона

В тех случаях, когда это предписано, все патроны одной серии должны быть просверлены или отфрезерованы в соответствии с предписаниями, и это должно быть сделано до стрельбы.

При помощи соответствующего приспособления необходимо обеспечить, чтобы просверливаемое отверстие или фрезеровка гильзы располагались на предусмотренном расстоянии и были концентричны по отношению к отверстию для измерения давления баллистического ствола.

Во избежание утечки газа после сверления нужно убедиться, что гильза не деформирована и что в просверленном отверстии нет частиц металла.

Обточка отверстия, просверленного в гильзе, во избежание высыпания пороха или утечки газа должна осуществляться с помощью термостойкой полиамидной клейкой ленты (например, Intertape 4118) или с помощью смазки «для высокого давления» (например, силиконовой смазки Р8).

В случаях, когда предписано сверление гильзы, должна выполняться следующая процедура:

- должна измеряться скорость без сверления гильзы с помощью баллистического ствола, который используется для измерения давления;
- обточка гильзы должна осуществляться таким способом, чтобы разница между средней скоростью, измеренной в сериях с одинаковым количеством выстрелов с просверленными и непросверленными гильзами была меньше или равной 1,5 % для скоростей до 500 м/с и меньше или равной 1 % для больших скоростей.

В настоящее время достижение этих значений является целевой установкой, а не формальным требованием.

В случае несоответствия должен использоваться только основной метод.

Другие методы оптимизации обточки гильзы также допустимы, если корреляция с описанным методом известна и контролируется.

#### Е.6 Измерение давления газа

Измерение должно проводиться с помощью баллистического ствола, расположенного горизонтально.

Испытываемые патроны должны быть установлены вертикально на подставку донной частью гильзы вниз.

Испытываемые патроны должны подниматься с подставки таким образом, чтобы порох оставался вблизи капсюля. При зарядке патрона в патронник ствола он медленно наклоняется до требуемого положения так, чтобы порох оставался вблизи капсюля. Необходимо обратить внимание, чтобы отверстие, просверленное в гильзе, было концентрично и соосно с газоотводным отверстием баллистического ствола.

После каждой новой установки датчика давления и перед каждой серией измерений давления производится, как минимум, один прогревочный выстрел. При сравнительных испытаниях необходимо отметить в протоколе измерений, в разделе примечаний, значение давления при прогревочном выстреле.

После каждой серии измерений необходимо демонтировать датчик давления и проверить его состояние. Перед возобновлением измерений должна быть проверена целостность имеющихся защитных средств (например, защитного диска, термозащиты).

#### Е.7 Измерение скорости

Физической единицей, используемой для скорости, является метр в секунду [м/с].

Измерение скорости одновременно с измерением давления газа должно производиться на расстоянии 2,5 м от дульного среза ствола. При использовании световых блокирующих устройств длина базы должна быть 0,5 м, минимум, а точка измерения должна находиться в середине базы.

Общая погрешность измерений скорости должна быть  $\leq 0,5\%$ .

Значения скорости используются для вычисления кинетической энергии (испытательные патроны и боеприпасы, для которых необходимо измерять кинетическую энергию вместо давления газа) и для вычисления количества движения (патроны с дробью, не содержащей свинец для оружия с гладким стволом).

Для измерения скорости патронов для оружия с гладким стволом рекомендуется использовать фильтр 2,5 или 5,0 кгц для обработки начального сигнала и сигнала остановки.

Какие-либо ограничения касательно способа измерения (видимый свет, инфракрасное или лазерное излучение) не устанавливаются.

#### Е.8 Протокол измерений

Протокол измерений должен содержать как минимум следующие данные:

- имя и адрес испытательной лаборатории;
- имя заказчика;



## ГОСТ Р 50530—2015

- порядковый номер протокола измерений;
- дата измерений;
- имя испытателя;
- имя и подпись ответственного лица;
- технические характеристики боеприпаса (обозначение патрона, тип и масса метаемого элемента, партия, изготовитель);
- метеорологические условия: температура, влажность;
- технические характеристики измерительной системы (номер баллистического ствола и датчика, чувствительность датчика давления в зависимости от ожидаемого уровня давления, данные системы измерения скорости);
- полученные значения давления и скорости;
- средние значения и стандартные отклонения давления газа и скорости;
- статистическая обработка измерений;
- примечания, касающиеся возможных аномалий в условиях или результатах измерений.

**Приложение Ж  
(обязательное)**

**Крешерный метод измерения максимального давления**

Ж.1 При измерении давления применяют:

а) средства измерения:

- микрометр с погрешностью не более 0,01 мм,

- крешерные винтные приборы,

- крешерные медные столбики по ГОСТ 3779:

цилиндрические, размером 2 × 4 мм — для патронов со средним максимальным давлением пороховых газов от 60 до 135 МПа;

цилиндрические, размером 3 × 4,9 мм — для патронов со средним максимальным давлением пороховых газов от 135 до 310 МПа.

При испытаниях патронов применяют крешерные столбики с предварительным обжатием на 30—40 МПа ниже ожидаемых средних давлений;

б) баллистический ствол, соответствующий требованиям настоящего стандарта,

в) материалы:

- крешерную мастику,

- обтирочную ветошь.

Ж.2 Баллистический ствол готовят к стрельбе согласно инструкции по эксплуатации. Канал ствола, патронник тщательно протирают чистой сухой ветошью.

Ж.3 Подготовку и проверку крешерного прибора проводят согласно инструкции по эксплуатации.

Ж.4 Высоту каждого столбика измеряют микрометром. Перед измерением торцевые поверхности крешерных столбиков необходимо тщательно протереть чистой ветошью.

Ж.5 Для каждого столбика определяют и записывают значение поправки на жесткость столбика, связанное с отклонением его высоты от нормальной, соответствующей значению предварительного обжатия по градуировочной таблице.

Значение поправки  $\Delta P_{крi}$  равно разности между давлением предварительного обжатия и давлением по градуировочной таблице, соответствующим высоте столбика после предварительного обжатия. Крешерные столбики с отклонением по высоте более чем на 0,05 мм при испытаниях не применяют. Значение поправки записывают с учетом знака.

Ж.6 Крешерный столбик устанавливают в крешерный прибор. Поджатие крешерного столбика в приборе производят винтовым регулятором вручную без особых усилий, но так, чтобы столбик был плотно зажат между поршнем и основанием регулятора.

Стрельба без установки крешерного столбика не допускается. При проведении прогревных выстрелов допускается установка в крешерный прибор использованных крешерных столбиков.

Ж.7 Заряжание оружия должно производиться непосредственно перед проведением выстрела.

Ж.8 После каждого выстрела крешерный прибор вывинчивают и осматривают.

Ж.9 Если крешерный столбик после обжатия в крешерном приборе при выстреле будет иметь трещины, отслоения, перекося площадок, то выстрел считают незачетным.

Ж.10 Гильзы после каждого выстрела осматривают. При обнаружении прорыва пороховых газов между стенками гильзы и патронника (по копоти на гильзах в месте прорыва и трещинам на корпусе гильзы), прорыва пороховых газов по окружности капсюля или в результате пробития капсюля и выштамповки донной части выстрел считают незачетным и повторяют. В случае обнаружения при стрельбе закопчения конуса крешерного прибора пороховыми газами баллистический ствол заменяют.

Ж.11 Проверяют отсутствие защемления поршня при ввинчивании в гнездо оружия крешерного прибора. Поршень должен свободно перемещаться до крайнего нижнего положения. Если поршень защемляется, то оружие для проведения стрельбы не допускают. В этих случаях полученный результат считают незачетным и выстрелы производят с использованием другого баллистического ствола.

Ж.12 Максимальное давление  $P_i$ , МПа, при каждом выстреле вычисляют по формуле

$$P_i = P_{крi} + \Delta P_{крi}, \quad (\text{Ж.1})$$

где  $\Delta P_{крi}$  — значение поправки на жесткость крешерного столбика по Ж.5.

Ж.13 Если хотя бы в одном случае при испытаниях патронов обжатие крешерного столбика будет менее 0,05 мм, стрельбу считают незачетной и повторяют ее в полном объеме с применением крешерных столбиков, имеющих предварительное обжатие на 9,81 МПа (100 кг/см<sup>2</sup>) меньше первоначального.

**Приложение И  
(обязательное)****Метод определения кинетической энергии метаемого элемента**

И.1 Значение кинетической энергии метаемого элемента  $E$ , Дж, определяют по формуле

$$E = mV^2/2, \quad (\text{И.1})$$

где  $m$  — масса метаемого элемента, кг;

$V$  — скорость метаемого элемента, м/с.

Массу  $m$ , кг, вычисляют как среднеарифметическое масс 10 метаемых элементов после демонтажа 10 патронов. Каждый метаемый элемент взвешивают отдельно на лабораторных весах общего назначения с наибольшим пределом взвешивания до 200 г.

Скорость пуль  $V$ , м/с, определяют по формуле

$$V = 1/T, \quad (\text{И.2})$$

где  $T$  — время полета метаемого элемента на базе блокирования длиной 1 м, с.

И.2 При испытании применяют следующее оборудование:

- баллистический ствол, соответствующий требованиям настоящего стандарта;
- два оптических блокирующих устройства;
- электронное записывающее устройство (ЭЗУ), разрешающая способность которого не менее 10 мкс.

**И.3 Проведение испытания**

И.3.1 Баллистический ствол закрепляют горизонтально.

И.3.2 Первое блокирующее устройство располагают на расстоянии 0,5 м, второе — на расстоянии 1,5 м от дульного среза ствола.

И.3.3 Скорость и кинетическую энергию метаемого элемента определяют по 10 выстрелам. Допускается совмещать испытания с измерением максимального давления.

И.3.4 Для каждого выстрела по времени  $T_i$ , полученному на ЭЗУ, по формулам (И.2) и (И.1) рассчитывают скорость  $V_i$  и кинетическую энергию  $E_i$  метаемого элемента соответственно.

**Приложение К  
(обязательное)**

**Метод определения скорости и количества движения метаемого элемента  
(для эксплуатационных патронов центрального боя к гладкоствольному оружию)**

К.1 Количество движения метаемого элемента  $M$ ,  $H \cdot c$ , определяют по формуле

$$M = mV, \quad (K.1)$$

где  $m$  — масса метаемого элемента, кг;

$V$  — скорость метаемого элемента, м/с.

Массу  $m$ , кг, вычисляют как среднеарифметическое масс 10 метаемых элементов после демонтажа 10 патронов. Каждый метаемый элемент взвешивают отдельно на лабораторных весах общего назначения с наибольшим пределом взвешивания до 200 г.

Скорость  $V$ , м/с, определяют по формуле

$$V = 1/T, \quad (K.2)$$

где  $T$  — время полета метаемого элемента на базе блокирования длиной 1 м, с.

К.2 При испытании применяют следующее оборудование:

- баллистический ствол, соответствующий требованиям настоящего стандарта;
- два оптических блокирующих устройства;
- электронное записывающее устройство (ЭЗУ), разрешающая способность которого не менее 10 мкс.

**К.3 Проведение испытания**

К.3.1 Баллистический ствол закрепляют горизонтально.

К.3.2 Первое блокирующее устройство располагают на расстоянии 2,0 м, второе — на расстоянии 3,0 м от дульного среза ствола.

К.3.3 Скорость и количество движения метаемого элемента определяют по 10 выстрелам. Допускается совмещать испытания с измерением максимального давления.

К.3.4 Для каждого выстрела по времени  $T_i$ , полученному на ЭЗУ, по формулам (К.2) и (К.1) рассчитывают скорость  $V_i$  и количество движения  $M_i$  метаемого элемента соответственно.

К.3.5 С использованием полученных значений  $V_i$  и  $M_i$  рассчитывают среднее значение скорости метаемого элемента  $V_{2,5}$ , м/с и среднее значение количества движения метаемого элемента  $M_{2,5}$ ,  $H \cdot c$ .

Ключевые слова: патроны к гражданскому и служебному огнестрельному оружию, патроны к устройствам промышленного и специального назначения, патроны, снаряженные дробью, не содержащей свинец, патроны с мелкой дробью, ПМК, требования безопасности, методы испытаний, безопасность функционирования патронов, маркировка патронов, маркировка первичной упаковки патронов, испытательный патрон, эксплуатационный патрон, контроль размеров, таблицы размеров патронов и патронников ПМК, ТРПП, контроль типа, контроль изготовления, инспекционный контроль, испытательное клеймо

---

Редактор *В.М. Романов*  
Технический редактор *В.Ю. Фотиева*  
Корректор *Л.С. Лысенко*  
Компьютерная верстка *Е.Е. Кругова*

Сдано в набор 23.03.2016. Подписано в печать 29.03.2016. Формат 60 × 84<sup>1/8</sup>. Гарнитура Ариал.  
Усл. печ. л. 6,05. Уч.-изд. л. 5,60. Тираж 31 экз. Зак. 894.