

---

МЕЖГОСУДАРСТВЕННЫЙ СОВЕТ ПО СТАНДАРТИЗАЦИИ, МЕТРОЛОГИИ И СЕРТИФИКАЦИИ  
(МГС)

INTERSTATE COUNCIL FOR STANDARDIZATION, METROLOGY AND CERTIFICATION  
(ISC)

---

МЕЖГОСУДАРСТВЕННЫЙ  
СТАНДАРТ

ГОСТ  
IEC 60958-4—  
2014

---

# ИНТЕРФЕЙС ЦИФРОВОЙ ЗВУКОВОЙ

Часть 4

Применение для профессиональной аппаратуры

(IEC 60958—4:2008, IDT)

Издание официальное



Москва  
Стандартинформ  
2015

## Предисловие

Цели, основные принципы и основной порядок проведения работ по межгосударственной стандартизации установлены ГОСТ 1.0—92 «Межгосударственная система стандартизации. Основные положения» и ГОСТ 1.2—2009 «Межгосударственная система стандартизации. Стандарты межгосударственные, правила и рекомендации по межгосударственной стандартизации. Правила разработки, принятия, применения, обновления и отмены»

### Сведения о стандарте

1 ПОДГОТОВЛЕН Автономной некоммерческой организацией «Научно-технический центр сертификации электрооборудования «ИСЭП» (АНО «НТЦСЭ «ИСЭП»)

2 ВНЕСЕН Федеральным агентством по техническому регулированию и метрологии (Росстандарт)

3 ПРИНЯТ Межгосударственным советом по стандартизации, метрологии и сертификации (протокол от 4 декабря 2014 г. № 46)

За принятие проголосовали:

Краткое наименование страны по МК (ИСО 3166) 004—97	Код страны по МК (ИСО 3166) 004—97	Сокращенное наименование национального органа по стандартизации
Армения	AM	Минэкономики Республики Армения
Беларусь	BY	Госстандарт Республики Беларусь
Казахстан	KZ	Госстандарт Республики Казахстан
Киргизия	KG	Кыргызстандарт
Молдова	MD	Молдова - Стандарт
Россия	RU	Росстандарт
Узбекистан	UZ	Узстандарт

4 Приказом Федерального агентства по техническому регулированию и метрологии от 30 сентября 2015 г. № 1407-ст межгосударственный стандарт ГОСТ IEC 60958-4—2014 введен в действие в качестве национального стандарта Российской Федерации с 1 ноября 2016 г.

5 Настоящий стандарт идентичен международному стандарту IEC 60958-4: 2008 Digital audio interface — Part 4: Professional applications (Интерфейс цифровой звуковой. Часть 4. Применение для профессиональной аппаратуры).

Перевод с английского языка (en).

При применении настоящего стандарта рекомендуется использовать вместо ссылочных международных стандартов соответствующие им межгосударственные стандарты, сведения о которых приведены в дополнительном приложении ДА.

Степень соответствия — идентичная (IDT)

### 6 ВВЕДЕН ВПЕРВЫЕ

*Информация об изменениях к настоящему стандарту публикуется в ежегодном информационном указателе «Национальные стандарты», а текст изменений и поправок — в ежемесячном информационном указателе «Национальные стандарты». В случае пересмотра (замены) или отмены настоящего стандарта соответствующее уведомление будет опубликовано в ежемесячном информационном указателе «Национальные стандарты». Соответствующая информация, уведомление и тексты размещаются также в информационной системе общего пользования — на официальном сайте Федерального агентства по техническому регулированию и метрологии в сети Интернет*

© Стандартиформ, 2015

В Российской Федерации настоящий стандарт не может быть полностью или частично воспроизведен, тиражирован и распространен в качестве официального издания без разрешения Федерального агентства по техническому регулированию и метрологии

## Содержание

1	Область применения . . . . .	1
2	Нормативные ссылки . . . . .	1
3	Термины и определения . . . . .	1
4	Формат интерфейса . . . . .	1
	4.1 Общие положения . . . . .	1
	4.2 Бит достоверности . . . . .	2
5	Состояние канала . . . . .	2
	5.1 Общие положения . . . . .	2
	5.2 Линейная ИКМ в профессиональной аппаратуре . . . . .	2
6	Данные пользователя . . . . .	11
	6.1 Общие положения . . . . .	11
	6.2 Применение . . . . .	11
7	Реализация . . . . .	11
	7.1 Общие положения . . . . .	11
	7.2 Передатчик . . . . .	11
	7.3 Приемники . . . . .	12
8	Электрические требования . . . . .	12
	8.1 Общие положения . . . . .	12
	8.2 Симметричная линия . . . . .	12
	8.3 Асимметричные коаксиальные кабели . . . . .	16
	Приложение ДА (справочное). Сведения о соответствии межгосударственных стандартов ссылочным международным стандартам (международным документам) . . . . .	17
	Библиография . . . . .	18

## Предисловие к IEC 60958-4

1) Международная электротехническая комиссия (МЭК) — это Всемирная организация по стандартизации, объединяющая все национальные комитеты (национальные комитеты МЭК). Деятельность МЭК направлена на развитие международного сотрудничества по всем вопросам стандартизации в области электротехники и электроники. В связи с этим и в дополнение к иной деятельности МЭК публикует международные стандарты, технические спецификации, технические отчеты, общедоступные спецификации и справочники (далее — публикации МЭК). Их подготовка возложена на технические комитеты. Любой национальный комитет МЭК, заинтересованный данным вопросом, может участвовать в этой подготовительной работе. Международные, правительственные и неправительственные организации, сотрудничающие с МЭК, также участвуют в подготовительной работе. МЭК тесно сотрудничает с Международной организацией по стандартизации (ИСО) на условиях, определяемых соглашением между этими двумя организациями.

2) Официальные решения или соглашения МЭК по техническим вопросам отражают, насколько это возможно, международное согласованное мнение по этим вопросам, поскольку в каждый технический комитет входят представители всех заинтересованных национальных комитетов.

3) Публикации МЭК имеют форму рекомендаций для международного использования и утверждаются национальными комитетами МЭК именно в таком качестве. Несмотря на то что МЭК со своей стороны делает все возможное, чтобы обеспечить достоверность своих публикаций, она не может нести ответственность за их использование или их ошибочную трактовку конечным пользователем.

4) В целях содействия международной унификации национальные комитеты МЭК обязуются, насколько это возможно, использовать публикации МЭК в качестве основы при разработке национальных и региональных публикаций. Любое расхождение между публикациями МЭК и соответствующими национальными или региональными публикациями должно быть ясно обозначено в последних.

5) МЭК не занимается подтверждением соответствия. Независимые сертификационные организации предоставляют услуги по сертификации на соответствие, а в некоторых районах имеют право предоставлять на сертифицируемой продукции знаки соответствия стандартам МЭК. При этом МЭК не несет ответственности за услуги, предоставляемые независимыми сертификационными органами.

6) Все пользователи должны удостовериться, что располагают самой последней версией публикации.

7) МЭК, ее руководство, сотрудники и представители, включая индивидуальных экспертов, членов технических и национальных комитетов, не несут ответственность за физический, материальный и какой-либо другой ущерб, прямой или косвенный, или за расходы (в том числе судебные издержки) и затраты, связанные с изданием или использованием этой и других публикаций МЭК.

8) Следует обращать особое внимание на нормативные документы, ссылки на которые приведены в этой публикации. Использование ссылочных публикаций необходимо для правильного использования данной публикации.

9) Необходимо обратить внимание на то, что некоторые элементы данной публикации МЭК могут представлять собой субъекты патентного права. МЭК не несет ответственность за выявление любого такого патентного права.

Международный стандарт IEC 60958-4 был подготовлен Техническим комитетом 100 «Аудио, видео и мультимедийные системы и оборудование».

Настоящее сводное издание IEC 60958-4 включает второе издание, опубликованное в 2003 г. [документы 100/643/FDIS и 100/669/RVD], и его изменения 1 от 2008 г. [документы 100/1330/FDIS и 100/1355/RVD].

Таким образом, содержание данного издания идентично исходному тексту с изменением.

Настоящее издание имеет номер 2.1.

Проект настоящей публикации составлен в соответствии с директивами ISO/IEC, Часть 2.

Основные изменения, коснувшиеся предыдущего издания, 1999 г., приведены ниже:

- в стандарте излагается применение IEC 60958-1 в профессиональной сфере (общие сведения перемещены во вступление);

- добавлен раздел с терминами и определениями;

- расширена таблица 1, в нее добавлены новые назначения и определения состояний канала для новых частот дискретизации, указаний установочного уровня и многоканальных возможностей;

- пересмотрены рисунок 1 и сопроводительный текст и добавлены три примечания, касающиеся факторов, влияющих на качество функционирования кабелей;

- симметрия: синфазная составляющая выражена через максимальную кадровую частоту;
- определение сопротивления теперь выражено через максимальную кадровую частоту.

Серия стандартов IEC 60958 под общим наименованием «Интерфейс цифровой звуковой аппаратуры» состоит из следующих частей:

Часть 1: Общие положения

Часть 3: Бытовое применение

Часть 4: Профессиональное применение

Комитет принял решение, что содержание настоящей публикации останется неизменным до даты окончания сопровождения настоящей публикации. Эта дата указана на сайте МЭК по адресу: <http://webstore.iec.ch>, среди другой информации о публикации. По прошествии этой даты публикация будет:

- подтверждена,
- аннулирована,
- заменена переработанным изданием или
- дополнена.

## Введение

Описываемый в настоящем стандарте интерфейс в первую очередь предназначен для трансляции моно- и стереофонических программ с частотой дискретизации 48 кГц и разрешающей способностью до 24 бит на выборку. Как вариант, данный интерфейс может использоваться для передачи сигналов с иной кадровой частотой, например, 32 или 44,1 кГц, либо 96 кГц. Следует учитывать, что соответствие настоящему стандарту не требует обязательного использования этих частот оборудованием, а также, что способность интерфейса индцировать иные кадровые частоты не подразумевает рекомендацию использовать оборудование, поддерживающее эти частоты. Во избежание сомнений в техническом описании оборудования должна содержаться информация о поддерживаемых частотах дискретизации.

Данный формат предназначен к использованию с экранированными кабелями с витой парой на расстоянии до 100 м на кадровых частотах до 50 кГц без коррекции передачи или иной специфической коррекции в приемном устройстве. С кабелями, специально приспособленными для передачи данных, либо с коррекцией приемника, либо и тем, и другим, допустимы большие длины кабелей и более высокие кадровые частоты.

В обоих случаях опорный тактовый сигнал и вспомогательная информация передаются вместе со звуковыми данными. Предусматривается возможность использования интерфейса для передачи не-звуковых данных.

---

**ИНТЕРФЕЙС ЦИФРОВОЙ ЗВУКОВОЙ****Часть 4****Применение для профессиональной аппаратуры**

Digital audio interface. Part 4. Professional applications

Дата введения — 2016—11—01

**1 Область применения**

Настоящий стандарт распространяется на интерфейс для соединения профессиональной цифровой звуковой аппаратуры согласно определению IEC 60958-1.

**2 Нормативные ссылки**

Для применения настоящего стандарта необходимы следующие ссылочные документы. Для датированных ссылок применяется только указанное издание ссылочного документа, для недатированных ссылок применяют последнее издание ссылочного документа (включая все его изменения).

В настоящем стандарте использованы нормативные ссылки на следующие стандарты:

IEC 60268-12:1987 Sound system equipment — Part 12: Application of connectors for broadcast and similar use (Оборудование звуковых систем Часть 12: Применение соединителей для систем радиовещания и аналогичного назначения)

IEC 60958-1 Digital audio interface — Part 1: General (Интерфейс цифровой звуковой — Часть 1: Общие положения)

IEC 60958-3 Digital audio interface — Part 3: Consumer applications (Интерфейс цифровой звуковой — Часть 3. Бытовое применение)

ISO/IEC 646:1991 Information technology — ISO 7-bit coded character set for information interchange (Информационные технологии — 7-битный набор кодированных символов для обмена информацией по системе ISO)

ITU-T Recommendation J.17:1988 Pre-emphasis used on sound-programme circuits (Рекомендация МСЭ-Т J.17:1988 Предыскажение, используемое в каналах звукового вещания)

ITU-T Recommendation V.11:1996 Electrical characteristics for balanced double-current inter-change circuits operating at data signalling rates up to 10 Mbit/s (Рекомендация МСЭ-Т V.11:1996 Электрические характеристики симметричных цепей стыка, работающих двухполюсным током на скоростях передачи данных до 10 Мбит/с).

**3 Термины и определения**

В настоящем стандарте применяются термины и определения, установленные в IEC 60958-1.

**4 Формат интерфейса****4.1 Общие положения**

Применяется формат интерфейса, установленный IEC 60958-1.

По сложившейся традиции обозначения преамбул «В», «М» и «W», определения которых приведены в 4.3 IEC 60958-1, при применении для профессиональной аппаратуры должны быть заменены на преамбулы «Z», «X» и «Y» соответственно.

#### 4.2 Бит достоверности

В настоящем стандарте бит достоверности используют для указания возможности преобразования битов основного поля данных в субкадре в звуковой аналоговый сигнал посредством линейной импульсно-кодовой модуляции (далее — ИКМ).

### 5 Состояние канала

#### 5.1 Общие положения

Для каждого звукового сигнала состояние канала передает информацию, связанную с этим звуковым сигналом; таким образом, в двух субкадрах цифрового аудиосигнала возможна передача различающейся информации о состоянии канала. Примеры информации, транслируемой в поле состояния канала: длина слов звуковых выборок, количество звуковых каналов, частота дискретизации, адресный код выборки, буквенно-числовые коды источника и получателя сообщений и предсказания.

Информация о состоянии канала организована в 192-битные блоки, с разбивкой по 24 байта, имеющих нумерацию от 0 до 23 (см. таблицу 1). Первый бит каждого блока транслируется в кадре с преамбулой «Z».

Отдельные биты блока пронумерованы от 0 до 191.

Основное назначение указывается первым битом состояния канала (бит 0).

Применение для профессиональной аппаратуры, описываемое в настоящем стандарте, обозначают первым битом состояния канала в значении «1».

*Примечание* — Для бытового звукового оборудования первый бит состояния канала равен «0» и в настоящем стандарте не применяется.

Дополнительные применения аппаратуры могут быть определены в рамках двух основных значений.

#### 5.2 Линейная ИКМ в профессиональной аппаратуре

Особенности организации информации о состоянии канала, описанные в настоящем подразделе, приведены в таблице 1.

Значимость бита 0 байта 0 состоит в том, что он может идентифицировать передачу от интерфейса соответствующего IEC 60958-3 («бытовое применение»). Кроме того, «профессиональная» передача, определенная настоящим стандартом, правильно идентифицируется приемником «бытового применения». Соединение бытового передатчика с профессиональным приемником (или наоборот) может привести к непредсказуемым результатам. Таким образом, определения бита, установленные в настоящем подразделе, применимы только в случае, когда бит 0 = «1» и бит 1 = «0» (блок состояния канала указывает на профессиональное использование интерфейса с применением линейной ИКМ).



Таблица 1 — Формат данных состояния канала для линейной ИКМ аппаратуры профессионального применения

Байт									
0	Бит	a = «1»	b = «0»	c			d	e	
		0	1	2	3	4	5	6	7
1		f				g			
	Бит	8	9	10	11	12	13	14	15
2		h			i			j	
	Бит	16	17	18	19	20	21	22	23
3		k							n = «0»
		l				m			n = «1»
	Бит	24	25	26	27	28	29	30	31
4		o		p	q				r
	Бит	32	33	34	35	36	37	38	39
5		На данный момент в резерве, определение отсутствует							
	Бит	40	41	42	43	44	45	46	47
6		Буквенно-цифровые данные об источнике сообщения канала							
	Бит	48	49	50	51	52	53	54	55
7		Буквенно-цифровые данные об источнике сообщения канала							
	Бит	56	57	58	59	60	61	62	63
8		Буквенно-цифровые данные об источнике сообщения канала							
	Бит	64	65	66	67	68	69	70	71
9		Буквенно-цифровые данные об источнике сообщения канала							
	Бит	72	73	74	75	76	77	78	79
10		Буквенно-цифровые данные адресата канала							
	Бит	80	81	82	83	84	85	86	87
11		Буквенно-цифровые данные адресата канала							
	Бит	88	89	90	91	92	93	94	95
12		Буквенно-цифровые данные адресата канала							
	Бит	96	97	98	99	100	101	102	103
13		Буквенно-цифровые данные адресата канала							
	Бит	104	105	106	107	108	109	110	111
14		Местный адресный код выборки (двоичный, 32 бита)							
	Бит	112	113	114	115	116	117	118	119
15		Местный адресный код выборки (двоичный, 32 бита)							
	Бит	120	121	122	123	124	125	126	127
16		Местный адресный код выборки (двоичный, 32 бита)							
	Бит	128	129	130	131	132	133	134	135

Окончание таблицы 1

17		Местный адресный код выборки (двоичный, 32 бита)							
	Бит	136	137	138	139	140	141	142	143
18		Код времени суток (двоичный, 32 бита)							
	Бит	144	145	146	147	148	149	150	151
19		Код времени суток (двоичный, 32 бита)							
	Бит	152	153	154	155	156	157	158	159
20		Код времени суток (двоичный, 32 бита)							
	Бит	160	161	162	163	164	165	166	167
21		Код времени суток (двоичный, 32 бита)							
	Бит	168	169	170	171	172	173	174	175
22		Флаги достоверности							
	Бит	176	177	178	179	180	181	182	183
23		Контрольный символ циклической избыточности							
	Бит	184	185	186	187	188	189	190	191
		a: назначение блока состояния канала b: режим звуковой/незвуковой c: предсказания звукового сигнала d: синхронизация дискретизации источника сообщения e: частота дискретизации f: режим канала g: управление битами пользователя h: использование вспомогательных битов выборки i: длина слова источника сообщения j: обозначение установочного уровня k: номер канала l: номер канала m: номер многоканального режима n: многоканальный режим o: опорный цифровой звуковой сигнал p: На данный момент в резерве, нет описания q: частота дискретизации r: флаг масштабирования частоты							

**Байт 0**

Бит 0	Назначение блока состояния канала
Состояние	«1» Профессиональное применение блока состояния канала (см. примечание 1).
Бит 1	Идентификация линейной ИКМ
Состояние	«0» Слово звуковой выборки представляет собой выборки с линейной ИКМ (см. примечание 1). «1» Альтернативное использование слова звуковой выборки (нелинейная ИКМ).

Примечание 1 — Определение функций битов 0 и 1 состояния канала установлено в IEC 60958-1.

Биты со 2 по 4	Предыскажения при кодировании звукового сигнала
Биты	2 3 4
Состояние	«0 0 0» Указание на предыскажения отсутствует. Приемное устройство по умолчанию предполагает отсутствие предыскажений с активной схемой ручного обхода. «1 0 0» Предыскажения отсутствуют. Схема ручного обхода в приемном устройстве блокируется. «1 1 0» Предыскажения 50/15 мкс. Схема ручного обхода в приемном устройстве блокируется. «1 1 1» Предыскажения по ITU-T Recommendation J.17 (с ослаблением 6,5 дБ на частоте 800 Гц). Схема ручного обхода в приемном устройстве блокируется.

Все прочие состояния битов со 2 по 4 находятся в резерве и не подлежат использованию, пока не получат определения в дальнейшем.

Бит 5	Привязка (частоты)
Состояние	«0» По умолчанию указание на привязку отсутствует. «1» Исходная частота дискретизации не привязана.
Биты с 6 по 7	Кодирование частоты дискретизации
Биты	6 7
Состояние	«0 0» Указание частоты дискретизации отсутствует. Частота приемного устройства по умолчанию 48 кГц при активной схеме ручного обхода или автоматической подстройке частоты. «0 1» Частота выборки 48 кГц. Ручной обход или автоматическая подстройка частоты приемного устройства неактивны. «1 0» Частота выборки 44,1 кГц. Ручной обход или автоматическая подстройка частоты приемного устройства неактивны. «1 1» Частота выборки 32 кГц. Ручной обход или автоматическая подстройка частоты приемного устройства неактивны.

**Примечания**

2 Указание частоты дискретизации либо использования одной из частот, которые могут быть указаны в этом байте, не является обязательным требованием данного интерфейса. Состояние 00 битов с 6 по 7 может использоваться, если передающее устройство не поддерживает указание частоты дискретизации, если частота дискретизации неизвестна либо если частота дискретизации отлична от тех, что могут указываться в данном байте. В последнем случае для указания правильного значения ряда частот дискретизации используется байт 4.

3 Когда биты с 8 по 11 байта 1 указывают на одноканальный режим с удвоенной частотой выборки, частота дискретизации звукового сигнала вдвое выше указанной битами с 6 по 7 байта 0.

**Байт 1**

Шесть режимов передачи задаются битами с 8 по 11 байта 1 блока состояния канала.

*Двухканальный режим:* В двухканальном режиме выборки из обоих каналов передаются в последовательных субкадрах. Канал 1 — в субкадре 1, канал 2 — в субкадре 2.

*Стереофонический режим:* В режиме стереофонии интерфейс используется для передачи стереофонических сигналов, таким образом подразумевается, что оба канала обрабатываются одновременно. Левый канал (канал «А») — в субкадре 1, правый («В») — в субкадре 2.

*Одноканальный режим (монофонический):* В монофоническом режиме передача ведется на нормальной скорости двухканального режима, а слово звуковой выборки размещается в субкадре 1. Временные интервалы с 4 по 31 субкадра 2 несут биты, идентичные передаваемым в субкадре 1, либо установлены в значение логического «0». По умолчанию в норме приемное устройство обращается к каналу 1, если только не активируется ручной обход.

*Режим основного/второстепенного (каналов):* В некоторых приложениях, требующих задействования двух каналов, один из которых выступает в качестве основного, а второй — второстепенного, основной канал передается в субкадре 1, а второстепенный — в субкадре 2.

*Многоканальный режим:* Один или пара каналов, передаваемых по интерфейсу, выступают частью более широкой группы сигналов. Идентификация каналов в такой группе производится в байте 3.

*Одноканальный режим с удвоенной частотой выборки:* Субкадры 1 и 2 несут последовательные выборки одного и того же сигнала. Частота дискретизации равна удвоенной частоте кадров и удвоенной частоте дискретизации, указываемой в байте 0 (однако не удвоенной скорости, указываемой в байте 4, если последний задействуется). Ручной обход неактивен.

Биты с 8 по 11	Кодирование режима канала
Биты	8 9 10 11
Состояние	<p>«0 0 0 0» Режим не указан. По умолчанию приемное устройство находится в двухканальном режиме с активной схемой ручного обхода.</p> <p>«0 0 0 1» Двухканальный режим. Схема ручного обхода в приемном устройстве блокируется.</p> <p>«0 0 1 0» Одноканальный режим (монофонический). Схема ручного обхода в приемном устройстве блокируется.</p> <p>«0 0 1 1» Режим основного/второстепенного (каналов) (субкадр 1 выступает в качестве основного). Схема ручного обхода в приемном устройстве блокируется.</p> <p>«0 1 0 0» Стереофонический режим (субкадру 1 соответствует левый канал). Схема ручного обхода в приемном устройстве блокируется.</p> <p>«0 1 0 1» Резерв для пользовательских приложений.</p> <p>и</p> <p>«0 1 1 0»</p> <p>«0 1 1 1» Одноканальный режим с удвоенной частотой выборки — отсылка на байт 3, идентификатор каналов.</p> <p>«1 0 0 0» Одноканальный режим с удвоенной частотой выборки — правый стереофонический.</p> <p>«1 0 0 1» Одноканальный режим с удвоенной частотой выборки — правый стереофонический.</p> <p>«1 1 1 1» Многоканальный режим. Отсылка на байт 3.</p>

Все прочие состояния битов с 8 до 11 находятся в резерве и не подлежат использованию, пока не получат определения в дальнейшем.

Биты с 12 по 15 Кодирование управления битами пользователя

Биты	12 13 14 15	
Состояние	«0 0 0 0»	Состояние по умолчанию, формат данных пользователя не определен.
	«0 0 0 1»	Блочная 192-битная структура. Преамбула «В» отмечает начало блока.
	«0 0 1 0»	Резерв под стандарт AES18.
	«0 0 1 1»	Определяется пользователем.
	«0 1 0 0»	Данные пользователя отвечают общему формату данных пользователя, определение которого приводится в IEC 60958-3.
	«0 1 0 1»	Резерв для метаданных, согласно описанию в AES52.

Все прочие состояния битов с 12 по 15 находятся в резерве и не подлежат использованию, пока не получат определения в дальнейшем.

## Байт 2

Биты с 16 по 18 Кодирование использования вспомогательных битов

Биты	16 17 18	
Состояние	«0 0 0»	Максимальная длина слова звуковой выборки 20 битов (состояние по умолчанию). Использование вспомогательных битов выборки не определено.
	«0 0 1»	Максимальная длина слова звуковой выборки 24 бита. Вспомогательные биты выборки используются под основную информацию звуковой выборки.
	«0 1 0»	Максимальная длина слова звуковой выборки 20 битов. Вспомогательные биты выборки в этом канале используются для передачи одиночного эталонного сигнала.
	«0 1 1»	Зарезервировано под приложения, определяемые пользователем.

Все прочие состояния битов с 16 по 18 находятся в резерве и не подлежат использованию, пока не получат определения в дальнейшем.

Биты с 19 по 21 Кодирование длины слова передаваемого сигнала

Биты	19 20 21	Длина слова звуковой выборки при максимальной длине 24 бита (указывается битами с 16 по 18).	Длина слова звуковой выборки при максимальной длине 20 бит (указывается битами с 16 по 18).
Состояние	«0 0 0»	Длина слова не указана (по умолчанию).	
	«0 0 1»	23 бита	19 бит
	«0 1 0»	22 бита	18 бит
	«0 1 1»	21 бит	17 бит
	«1 0 0»	20 бит	16 бит
	«1 0 1»	24 бита	20 бит

Все прочие состояния битов с 19 по 21 находятся в резерве и не подлежат использованию, пока не получат определения в дальнейшем.

## Примечания

4 Состояние по умолчанию битов с 19 по 21 указывает, что количество активных битов при 20-битном или 24-битном кодировании передающим устройством не задается. Приемное устройство по умолчанию настраивается на максимальное количество битов, определяемых диапазоном кодирования, и активирует схему ручного обхода или автоматическую подстройку частоты.

5 Прочие состояния битов с 19 по 21 указывают количество активных битов в пределах 20-битного или 24-битного кодирования. Эти состояния также неявным образом указывают на количество младших значащих битов, которые определенно неактивны (20 или 24 минус число, соответствующее состоянию бита). Для данных состояний битов приемное устройство блокирует схему ручного обхода или автоматическую подстройку частоты.

6 Независимо от длины слова звуковой выборки, указываемой одним из состояний битов с 19 по 21, старший значащий бит располагается во временном интервале 27 передаваемого субкадра согласно описанию в п.3.2.1 IEC 60958-1.

Биты 22 и 23 Указание установочного уровня

Биты 22 23

Состояние	«0 0»	Установочный уровень не указан (значение по умолчанию).
	«0 1»	Установочный уровень ниже максимально возможного уровня кодирования (квантования) (цифровой системы) на 20 дБ (см. SMPTE RP155).
	«1 0»	Установочный уровень ниже максимально возможного уровня кодирования (квантования) (цифровой системы) на 18 дБ (см. EBU R68).
	«1 1»	Резерв для последующего использования.

### Байт 3

Бит 31 Управляющий бит многоканального режима

Состояние «0» Неопределенный многоканальный режим (состояние по умолчанию).

Состояние «1» Определенные многоканальные режимы.

Определение остальных состояний битов зависит от состояния бита 31.

Если бит 31 = 0, то:

Биты с 24 по 31	Номер канала							
Бит	24	25	26	27	28	29	30	31
Состояние	X	X	X	X	X	X	X	0
	LSB				MSB			

Обозначение LSB означает младший значащий бит (далее — LSB), а MSB (далее — MSB) — старший значащий бит.

Номер канала равен значению байта плюс 1.

Если бит 31 равен 1, то:

Биты с 24 по 31	Номер канала и многоканальный номер							
Бит	24	25	26	27	28	29	30	31
Состояние	X	X	X	X	Y	Y	Y	1
	LSB				MSB			

Номер канала равен 1 плюс числовое значение битов, обозначенных как величина «X», взятой в виде двоичного числа. Биты, обозначенные «Y», определяют многоканальный режим в соответствии с нижеследующими правилами.

Биты с 28 по 30 Номер многоканального режима

Биты 28 29 30

Состояние	«0 0 0»	Многоканальный режим 0. Номер канала определяется битами с 24 по 27.
	«1 0 0»	Многоканальный режим 1. Номер канала определяется битами с 24 по 27.
	«0 1 0»	Многоканальный режим 2. Номер канала определяется битами с 24 по 27.
	«1 1 0»	Многоканальный режим 3. Номер канала определяется битами с 24 по 27.
	«1 1 1»	Многоканальный режим, задаваемый пользователем. Номер канала определяется битами с 24 по 27.

Все прочие состояния битов с 28 по 30 зарезервированы и не подлежат использованию, пока в дальнейшем не получат определения.

**Байт 4**

Биты 32 и 33      Опорный цифровой звуковой сигнал

Биты                      32 33

Состояние	«0 0»	Неопорный сигнал (состояние по умолчанию).
	«0 1»	Опорный сигнал 1-й ступени (Grade 1).
	«1 0»	Опорный сигнал 2-й ступени (Grade 2).
	«1 1»	Резерв, не используется до последующего определения.

Бит 34                      Зарезервирован и установлен в значение «0» до последующего определения.

Биты с 35 по 38      Частота дискретизации

Биты                      35 36 37 38

Состояние	«0 0 0 0»	Не указана (по умолчанию).
	«1 0 0 0»	24 кГц
	«0 1 0 0»	96 кГц
	«1 1 0 0»	192 кГц
	«0 0 1 0»	Резерв
	«1 0 1 0»	Резерв
	«0 1 1 0»	Резерв
	«1 1 1 0»	Резерв
	«0 0 0 1»	Резерв (для отсылки)
	«1 0 0 1»	22,05 кГц
	«0 1 0 1»	88,2 кГц
	«1 1 0 1»	176,4 кГц
	«0 0 1 1»	Резерв
	«1 0 1 1»	Резерв
	«0 1 1 1 «	Резерв
	«1 1 1 1»	Задается пользователем.

Бит 39                      Флаг масштабирования частоты дискретизации

Состояние	«0»	Масштабирование не производится (по умолчанию).
	«1»	Частота дискретизации составляет 1/1,001 от указанной в битах с 35 по 38 либо с 6 по 7.

**Байт 5**

Биты с 40 по 47      Зарезервированы и установлены в значение «0» до последующего определения.

**Байты с 6 по 9**

Буквенно-цифровые данные об источнике сообщения канала. Байт 6 — первый символ (character) сообщения.

Биты с 48 по 79      7-битные данные согласно ISO/IEC 646 ASCII без бита четности. LSB передаются первыми с «0» в бите 7. Непечатаемые управляющие символы (шестнадцатеричные коды с 01 по 1F и 7F) не разрешены. Значение по умолчанию «0» (шестнадцатеричный код 00, ноль в ASCII).

### Байты с 10 по 13

Буквенно-цифровые данные адресата канала. Первый символ сообщения байт 10.

Биты с 80 по 111      7-битные данные согласно ISO/IEC 646 ASCII без бита четности. LSB передаются первыми с «0» в бите 7. Непечатаемые управляющие символы (шестнадцатеричные коды с 01 по 1F и 7F) не разрешены. Значение по умолчанию «0» (шестнадцатеричный код 00, ноль в ASCII).

### Байты с 14 по 17

Местный адресный код выборки (двоичный, 32 бита, первыми идут младшие значащие биты). Значение берется из первой выборки текущего блока.

Биты со 112 по 143      LSB передаются первыми. Значение по умолчанию «0».

Примечание 7 — Исполняет ту же функцию, что и счетчик индексов записи, и делится на 192 в каждом последовательном блоке, если только не происходит прерывание или редактирование.

### Байты с 18 по 21

Код времени суток (двоичный, 32 бита, младшие значащие биты передаются в первую очередь). Значение (берется из) первой выборки текущего блока.

Биты со 144 по 175      LSB передаются первыми. Значение по умолчанию «0».

Примечание 8 — Время суток фиксируется во время кодирования сигнала в передающем устройстве. Остается неизменным в процессе последующих операций и делится на 192 для каждого последовательного блока, если только не происходит прерывания или корректировки. При перекодировании в реальное время или в конкретные временные коды двоичный адресный код выборки, состоящий из одних нулей, соответствует полночи (т. е. 00 ч. 00 мин. 00 с, 00 кадр). Перекодирование двоичного числа в установленный временной код потребует точной информации о частоте дискретизации с целью обеспечения точности линейного кодирования выборки до  $\pm 1$  периода выборки.

### Байт 22

Флаг, используемый для указания, является ли достоверной информация, транслируемая данными состояния канала. Согласно следующему перечню, если данные достоверны, соответствующие биты устанавливаются в «0» (по умолчанию); если данные недостоверны, биты устанавливаются в «1».

Биты 176 — 179      В резерве, установлены в «0», пока не получат определения в дальнейшем.

Бит 180      Байты с 0 по 5

Бит 181      Байты с 6 по 13

Бит 182      Байты с 14 по 17

Бит 183      Байты с 18 по 2

### Байт 23

Контрольный символ циклической избыточности (CRCC) данных состояния канала.

Формула преобразования:  $G(X) = X^8 + X^4 + X^3 + X^2 + 1$

CRCC представляет информацию для определения правильности приема полного блока данных состояния канала (байты с 0 по 22 включительно). Для последовательных реализаций в генерации проверочных битов должно использоваться начальное состояние всех битов, равное «1», первыми передаются младшие значащие биты. Значение по умолчанию, равное логическому «0», используется только для «минимальной» реализации состояния канала (см. 7.2.1).



## 6 Данные пользователя

### 6.1 Общие положения

Значение пользовательских битов равно «0» по умолчанию.

### 6.2 Применение

Биты данных пользователя применяют по усмотрению пользователя.

Возможные форматы канала данных пользователя указываются байтом 1 состояния канала, биты с 12 по 15.

## 7 Реализация

### 7.1 Общие положения

Для обеспечения совместимости различного оборудования, отвечающего требованиям настоящего стандарта, необходимо установить, какие информационные и операционные биты необходимы для кодирования и передачи передатчиком и декодирования интерфейсом приемника.

Описание характеристик состояния канала, поддерживаемых интерфейсом передатчика и приемника, должно быть приведено в эксплуатационной документации.

### 7.2 Передатчик

Передатчики должны соответствовать всем правилам форматирования и кодирования канала, установленным настоящим стандартом. Помимо слова звуковой выборки все передатчики должны корректно кодировать и передавать бит достоверности, бит пользователя, бит четности и три преамбулы. Состояние канала кодируют в соответствии с одной из трех реализаций интерфейса, установленных 7.2.1, 7.2.2 и 7.2.3.

Данные три реализации интерфейса определены как минимальная, стандартная и расширенная. Этими терминами упрощенно обозначается уровень реализации передачи интерфейса, включая множество функций состояния канала. Независимо от уровня реализации все зарезервированные состояния битов, определяемые в разделе 4, остаются неизменными.

#### 7.2.1 Минимальная реализация состояния канала

Минимальная реализация представляет собой предельно низкий уровень реализации интерфейса, отвечающий требованиям настоящего стандарта. В минимальной реализации передающие устройства кодируют и передают бит 0 байта 0 состояния канала в состоянии логической «1», обозначая «профессиональное применение блока состояния канала». Все прочие биты состояния канала с байта 0 по байт 23 включительно передаются по умолчанию в состоянии логических «0». В этих условиях приемник принимает по умолчанию состояния, указываемые байтами с 0 по 2.

Если дополнительные байты состояния канала (которые не полностью соответствуют реализации интерфейса, приведенной в 7.2.2) реализуются в соответствии с требованиями приложения, интерфейс передатчика должен быть классифицирован как минимальная реализация состояния канала.

Минимальная реализация интерфейса накладывает серьезные эксплуатационные ограничения для некоторых приемных устройств, которые могут быть связаны с этим. Так, приемники, реализующие байт 23, обычно выдают ошибку контрольной суммы, когда значение по умолчанию, равное логическому «0», принимается в качестве CRC. Кроме того, прием значения по умолчанию битов 6 и 7 байта 0 может вызвать неправильную работу приемных устройств, которые не обеспечены ручной регулировкой или автоматической подстройкой.

#### 7.2.2 Стандартная реализация состояния канала

Стандартная реализация интерфейса выполняется на углубленном уровне, который должен быть достаточен для общего применения с профессиональным звуковым и радиовещательным оборудованием. Дополнительно к соответствию требованиям 7.2.1, установленным для минимальной реализации, интерфейс передатчика в стандартной реализации должен корректно кодировать и передавать все биты состояния канала в байтах 0, 1, 2 и 23 (CRC) в соответствии с требованиями настоящего стандарта.

#### 7.2.3 Расширенная реализация состояния канала

Расширенная реализация интерфейса должна позволять корректно кодировать и передавать другие биты состояния канала в дополнение к битам для стандартной реализации интерфейса, требования к которому установлены в 7.2.2.

### 7.3 Приемники

Реализация интерфейсов приемников в сильной степени зависит от их применения. Должна быть предоставлена соответствующая документация, описывающая уровень реализации интерфейса приемника для декодирования передаваемой информации (достоверности пользовательских данных, состояния канала, четности) и последующего выходного сигнала оборудования, частью которого является интерфейс.

## 8 Электрические требования

### 8.1 Общие положения

Тип передающей линии и точность синхронизации должны соответствовать требуемому качеству или цели использования.

### 8.2 Симметричная линия

#### 8.2.1 Общие характеристики

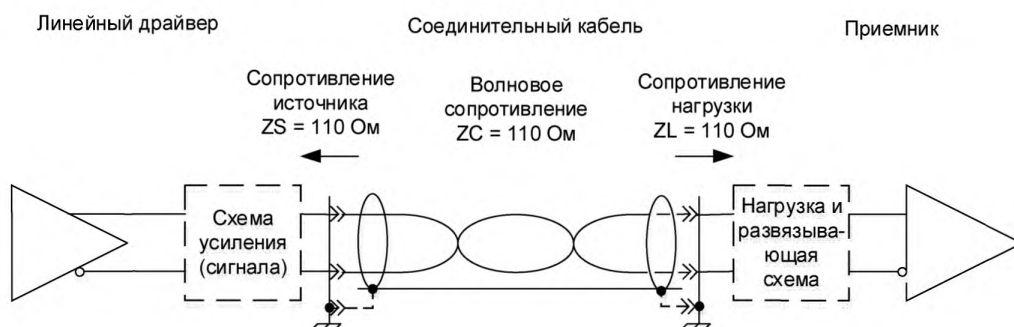
Электрические параметры интерфейса основаны на параметрах, установленных в ITU-T Recommendation V.11 для передачи цифровых сигналов, симметричных по напряжению, на расстояния до нескольких сотен метров.

С целью обеспечения лучшей симметричности передатчика или приемника (или того и другого), выходящей за пределы значений, рекомендованных ITU-T Recommendation V.11, возможно применить передающую схему, отвечающую общей конфигурации, изображенной на рисунке 1.

Не допускаются корректировки, предшествующие передаче, даже если в приемнике может быть заложена возможность корректировки характеристик.

Частотный диапазон, который определяет электрические параметры интерфейса, зависит от максимальной поддерживаемой скорости передачи данных. Верхняя частота равна максимальной кадровой частоте, умноженной на 128.

Используется симметричный экранированный соединительный кабель с номинальным волновым сопротивлением 110 Ом на частотах от 100 кГц до значения, равного максимальному значению кадровой частоты, умноженному на 128.



#### Примечания

1 Если придерживаться жестких допусков для волнового сопротивления кабеля, а также сопротивлений источника и нагрузки, возможно увеличение длин используемых кабелей при сохранении надежности и повышении скорости передачи.

2 Малые допуски на симметричность сопротивления источника, самого кабеля и нагрузки помогают снизить как электромагнитную восприимчивость, так и излучения.

3 Применение кабеля со сниженными потерями при более высоких частотах помогает повысить надежность передачи при увеличении расстояния и скорости передачи.

Рисунок 1 — Упрощенный пример конфигурации сети (симметричной)

#### 8.2.2 Характеристики линейного драйвера

##### 8.2.2.1 Полное выходное сопротивление (импеданс)

Линейный драйвер должен иметь симметричный выход с полным выходным сопротивлением 110 Ом и относительным допуском  $\pm 20\%$ , измеренным на клеммах подсоединения линии в полосе частот от 100 кГц до значения, равного максимальному значению кадровой частоты, умноженному на 128.

### 8.2.2.2 Амплитуда сигнала

Двойная амплитуда сигнала, измеренная на клеммах сопротивления 110 Ом  $\pm$  1 %, подключенного к выходным клеммам при отсутствии соединительного кабеля, должна лежать в пределах между 2 и 7 В.

### 8.2.2.3 Симметрия

Любая синфазная компонента на выходах должна быть более чем на 30 дБ ниже сигнала на частотах от 100 кГц до значения, равного максимальному значению кадровой частоты, умноженному на 128.

### 8.2.2.4 Времена нарастания и спада (импульсов синхронизации на выходе драйвера)

Времена нарастания и спада, определяемые на уровнях 10% и 90% от амплитуды и измеряемые на клеммах сопротивления 110 Ом, подсоединенного непосредственно к выходу без соединительного кабеля, должны находиться в пределах от 5 до 30 нс.

**Примечание** — Уровень, близкий к нижней границе 5 нс, может улучшить характеристики глаз-диаграммы получаемого сигнала, но увеличить электромагнитные помехи передающего устройства. Касательно электромагнитных помех следует принимать во внимание стандарты IEC/CISPR и местное законодательство.

### 8.2.2.5 Выходное фазовое дрожание интерфейса

Выходное (измеренное с передатчика сигнала) фазовое дрожание устройства складывается из собственного дрожания устройства и дрожания, получаемого с опорного источника синхросигналов.

#### 8.2.2.5.1 Собственное (внутреннее) фазовое дрожание

Максимальное значение собственного фазового дрожания на выходе, измеренное при помощи фильтра измерения фазового дрожания во всех точках перехода, не должно превышать 0,025 *UI* (определение аббревиатуры *UI* см. в IEC 60958-1).

**Примечание** — Последнее применимо как в случае, когда устройство синхронизировано со свободным от фазового дрожания синхросигналом (например, модулированным цифровым аудиосигналом), так и когда устройство работает автономно.

Фильтр для измерения фазового дрожания показан на рисунке 2. Представляет собой минимально-фазовый фильтр верхних частот первого порядка с ослаблением сигнала до 3 дБ на частоте среза 700 Гц и частотой спада 70 Гц с единичным коэффициентом усиления полосы пропускания.

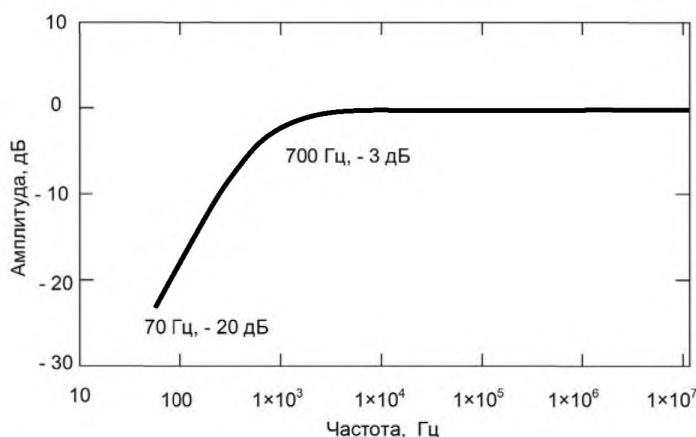


Рисунок 2 — Фильтр для измерения собственного фазового дрожания

#### 8.2.2.5.2 Коэффициент усиления фазового дрожания / всплеск

Усиление синусоидального фазового дрожания от опорного источника синхросигналов до выходного сигнала должно составлять менее 2 дБ на любых частотах.

**Примечание** — Рекомендуется в случае применения подавления фазового дрожания обеспечивать падение синусоидального фазового дрожания в область ниже маски, приведенной на рисунке 3. Желательно, чтобы спецификация на оборудование содержала указание на наличие либо отсутствие такого подавления фазового дрожания в рамках данной спецификации. (Маска не налагает никаких дальнейших ограничений на низкочастотное усиление фазового дрожания. Ограничение начинается с частоты входного фазового дрожания 500 Гц, где оно равно 0 дБ, и завершается -6 дБ на частотах в 1 кГц и выше.)

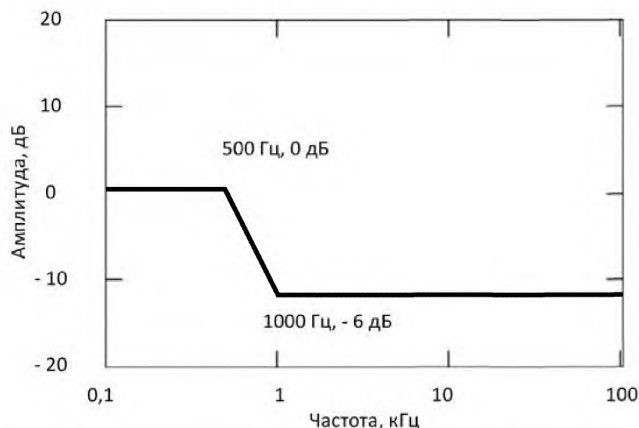


Рисунок 3 — Маска подавления фазового дрожания (обязательной не является)

### 8.2.3 Характеристики линейного приемника

#### 8.2.3.1 Оконечное сопротивление (импеданс)

Приемник, при измерении между входными выводами, должен представлять собой, по существу, активное сопротивление с номинальным значением 110 Ом с относительным допуском  $\pm 20\%$  на выводах соединительного кабеля, в полосе частот от 100 кГц до значения, равного максимальному значению кадровой частоты, умноженному на 128. Подключение к линии более одного приемника может привести к ошибкам передачи в результате рассогласования сопротивлений.

#### 8.2.3.2 Максимальные входные сигналы

Приемник должен корректно интерпретировать данные, получаемые с сигналом, имеющим амплитуду напряжения 7 В при измерении в соответствии с 8.2.2.2.

**Примечание** — В первом издании IEC 60958 устанавливалась двойная амплитуда для драйвера симметричной линии, составляющая максимум 10 В.

#### 8.2.3.3. Минимальные входные сигналы

Приемник должен корректно интерпретировать данные при случайном входном сигнале, характеризуемом глаз-диаграммой с  $U_{\text{мин}} = 200$  мВ и  $T_{\text{мин}} = 0,5 UI$  (см. рисунок 4).

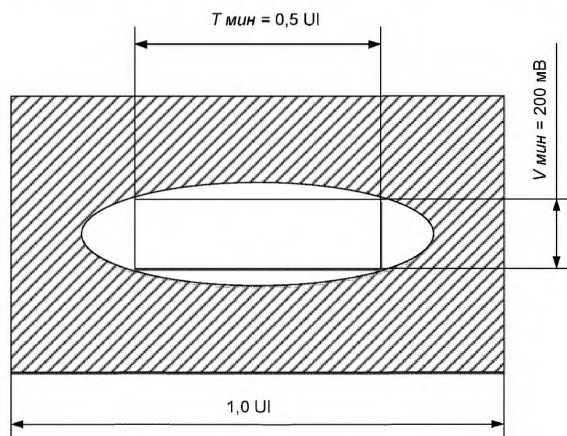


Рисунок 4 — Глаз-диаграмма

#### 8.2.3.4 Коррекция приемника

Коррекция может применяться в приемнике, позволяющем использовать соединительный кабель длиной более 100 м. Предлагаемая коррекция частотной характеристики для работы на кадровой частоте 48 кГц представлена на рисунке 5. Приемник в любом случае должен соответствовать требованиям 8.2.3.2 и 8.2.3.3.

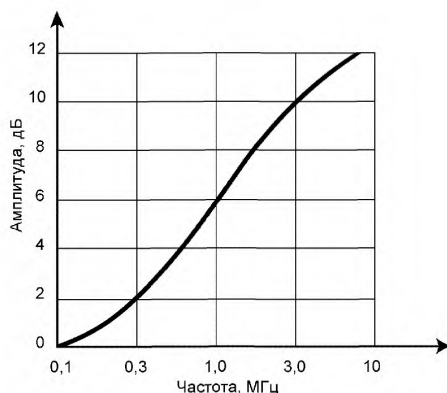


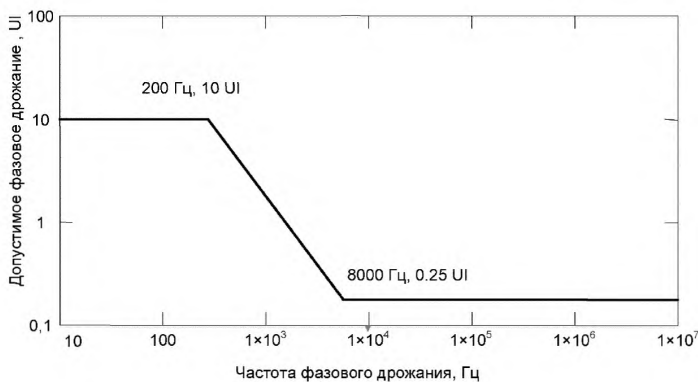
Рисунок 5 — Предлагаемая коррекция характеристики для приемника, работающего на кадровой частоте 48 кГц

#### 8.2.3.5 Подавление синфазной составляющей

Ошибки данных, вызванные присутствием синфазного сигнала амплитудой до 7 В при частотах постоянного сигнала и до 20 кГц, не допускаются.

#### 8.2.3.6 Допустимое фазовое дрожание приемника

Интерфейсный приемник информации должен корректно декодировать входящий поток данных при любом синусоидальном фазовом дрожании, соответствующем шаблону допустимого фазового дрожания на рисунке 6.



Примечание — Шаблон подразумевает двойную амплитуду допустимого фазового дрожания 0,25 UI на высоких частотах, с ее повышением по мере понижения частоты ниже уровня 8 кГц и выравниванием на уровне 10 UI при частотах ниже 200 Гц.

Рисунок 6 — Шаблон допустимого фазового дрожания приемника

#### 8.2.4 Соединители

Стандартный разъем для входов и выходов — это круглый трехконтактный соединитель с фиксатором, описываемый в IEC 60268-12 (данный тип соединителя обычно обозначают аббревиатурой «XLR»).

Выходной разъем, установленный на оборудовании, должен иметь вилку с кожухом для розетки. Разъем соответствующего кабеля должен иметь розетки с кожухом для вилок.

Входной разъем, установленный на оборудовании, должен иметь розетки с кожухом для вилок. Разъем соответствующего кабеля должен иметь вилок с кожухом для розеток.

Штырьки распределяются следующим образом:

штырек № 1: экран кабеля или заземление сигнальных цепей;

штырек № 2: сигнальная цепь;

штырек № 3: сигнальная цепь.

Относительная полярность штырьков 2 и 3 не имеет значения для передачи сигнала в цифровой форме.

Необходимо, чтобы изготовители оборудования четко указывали цифровые звуковые входы и выходы, маркируя их соответственно: «цифровой звуковой вход» и «цифровой звуковой выход».

В случаях, когда место на панели ограничено и назначение разъема можно перепутать с разъемом для аналогового сигнала, необходимо использовать сокращения «DI» или «DO» для указания соответственно цифровых звуковых входов и выходов.

### **8.3 Асимметричные коаксиальные кабели**

Помимо передачи по симметричным линиям (8.2) в профессиональной аппаратуре для передач на большие расстояния (например, 1000 м) и/или для передач на высоких частотах дискретизации с целью обеспечения высочайшего качества передачи используют асимметричные коаксиальные кабели. Характеристики сигнала, фазовое дрожание и т.п. (за исключением напряжения и сопротивления) такие же, как установлено в 8.2, поэтому сигнал может быть преобразован из симметричного в асимметричный и наоборот посредством трансформаторов. Соответствующим документом, рассматривающим этот вопрос, является AES-3id-2001, который содержит дополнительную информацию относительно электрических требований, характеристик кабелей и устройства коррекции и реализации схемы.

**Приложение ДА**  
**(справочное)**

**Сведения о соответствии межгосударственных стандартов  
ссылочным международным стандартам  
(международным документам)**

Таблица ДА.1

Обозначение и наименование ссылочного международного стандарта	Степень соответствия	Обозначение и наименование соответствующего межгосударственного стандарта
IEC 60268-12:1987 Оборудование звуковых систем. Часть 12: Применение соединителей для систем радиовещания и аналогичного назначения	—	*
IEC 60958-1 Интерфейс цифровой звуковой. Часть 1: Общие положения	IDT	ГОСТ IEC 60958-1-2014 Интерфейс цифровой звуковой. Часть 1. Общие положения
IEC 60958-3 Интерфейс цифровой звуковой. Часть 3. Бытовое применение	IDT	ГОСТ IEC 60958-3-2014 Интерфейс цифровой звуковой. Часть 3. Применения для бытовой аппаратуры
ISO/IEC 646:1991 Обработка информации. 7-битный набор кодированных символов для обмена информацией по системе ISO	—	*
ITU-T Recommendation J.17:1988 Предыскажение, используемое в каналах звукового вещания	—	*
ITU-T Recommendation V.11:1996 Электрические характеристики для балансировки сдвоенных токовых цепей обмена, действующих в режиме передачи данных до 10 Мбит/с	—	*
<p>* Соответствующий межгосударственный стандарт отсутствует. До его утверждения рекомендуется использовать перевод на русский язык данного международного стандарта. Перевод данного международного стандарта находится в Федеральном информационном фонде технических регламентов и стандартов.</p> <p>Примечание — В настоящей таблице использовано следующее условное обозначение степени соответствия стандартов: - IDT — идентичные стандарты.</p>		

## Библиография

SMPTE Recommended Practice RP155-1997 (SMPTE Рекомендованная практика RP155-1997)	Audio levels for digital audio records on digital television tape recorders (Уровни звука для цифровой звуковой записи на цифровых телевизионных устройства видеозаписи)
EBU Technical Recommendation R68-1992 (Техническая рекомендация EBU R68-1992)	Alignment levels in digital audio production equipment and in digital audio recorders (Установочный уровень в оборудовании производства цифрового аудио и в цифровых устройствах аудиозаписи)
AES3-2003	AES standard for digital audio — Digital input-output interfacing — Serial transmission format for two-channel linearly represented digital audio data (Стандарт передачи цифровых звуковых сигналов — Согласование цифрового ввода-вывода — Формат последовательной передачи для двухканальных линейно представленных цифровых аудиоданных)
AES-3id-2001(r2006)	AES information document for digital audio engineering — Transmission of AES3 formatted data by unbalanced coaxial cable (Информационный документ AES на цифровую звуковую технику — Передача форматированных данных AES3 по асимметричным коаксиальным кабелям)
AES	AES standard for digital audio engineering — Insertion of unique identifiers into the AES3 transport stream (Стандарт AES на цифровую звуковую технику — Вставка уникальных идентификаторов в транспортные потоки AES3)

УДК 621.377

МКС 33.160.30

IDT

Ключевые слова: интерфейс, передатчик, приемник, кодирование, байт, бит, состояние, симметричная линия, коаксиальный кабель, глаз-диаграмма, канал

Редактор *Н.А. Аргунова*  
Технический редактор *В.Н. Прусакова*  
Корректор *Е.Р. Ароян*  
Компьютерная верстка *И.В. Белюсенко*

Сдано в набор 09.11.2015. Подписано в печать 15.12.2015. Формат 60 × 84<sup>1</sup>/<sub>8</sub>. Гарнитура Ариал.  
Усл. печ. л. 2,79. Уч.-изд. л. 2,54. Тираж 30 экз. Зак. 631.

Набрано в ИД «Юриспруденция», 115419, Москва, ул. Орджоникидзе, 11.  
[www.jurisizdat.ru](http://www.jurisizdat.ru) [y-book@mail.ru](mailto:y-book@mail.ru)

Издано и отпечатано во  
ФГУП «СТАНДАРТИНФОРМ», 123995 Москва, Гранатный пер., 4  
[www.gostinfo.ru](http://www.gostinfo.ru) [info@gostinfo.ru](mailto:info@gostinfo.ru)